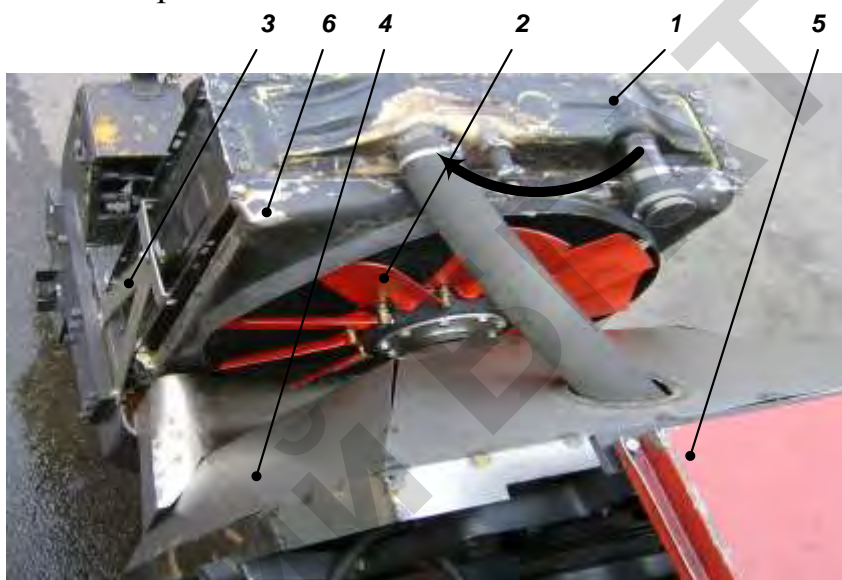




Система охлаждения дизеля трактора «БЕЛАРУС-3022»

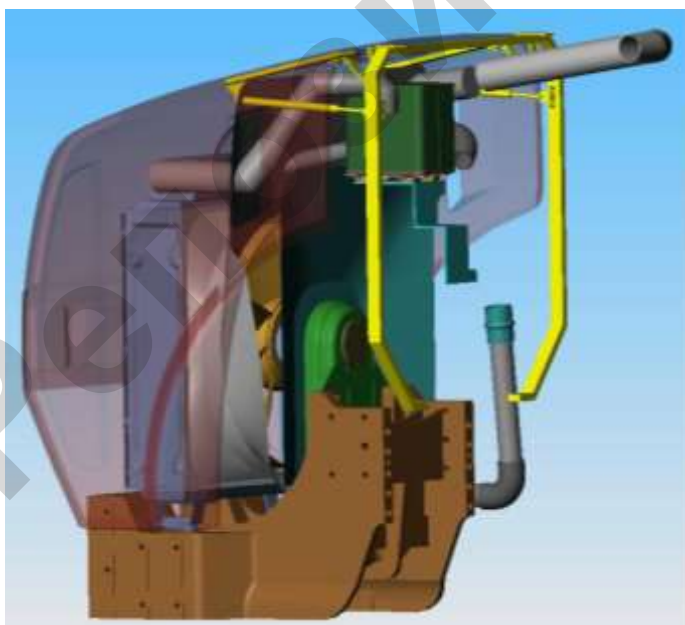
Предназначена для изучения влияния основных параметров радиатора и вентиляторной установки на протекание процессов в системе охлаждения.

Особенностью установки является создание компоновки воздушного контура с направляющим экраном за вентилятором, благодаря чему достигается снижение количества нагретых воздушных масс, поступающих в воздушный фильтр, происходит интенсификация теплоотдачи от нагретых поверхностей блок-картера дизеля, происходит снижение тепловой нагруженности элементов подкапотного пространства, экран способствует рассеиванию нагретых воздушных масс в зоне, существенно удаленной от зоны расположения блока радиаторов.



1 – жидкостный радиатор; 2 – вентилятор «Cleanfix» с изменяющимся углом наклона лопастей; 3 – кронштейн крепления радиатора; 4 – направляющий экран; 5 – элемент облицовки (верхний капот); 6 – направляющий кожух

Внесены изменения в конструкцию жидкостного контура системы охлаждения, предложена новая конструкция деаэрационного контура, механизма



привода вентилятора, а также элементов капотирования. В ходе проведения многофакторного эксперимента научно обоснованы параметры блока радиаторов и вентиляторной установки. Предложен модульный принцип формирования систем охлаждения тракторов «БЕЛАРУС», преимуществом которого являются широкие возможности компоновочных решений, повышение ресурса и существенное снижение эксплуатационных затрат, связанных с обслуживанием и ремонтом трактора.