

## ОПРЕДЕЛЕНИЕ МОЩНОСТИ НА ПРИВОД ВИНТА ГОМОГЕНИЗАТОРА

А.В. Китун, канд. техн. наук, И.М. Швед, аспирант (БГАТУ)

### Аннотация

*Внедрение предложенной энергосберегающей техники для утилизации навоза на фермах и комплексах позволит уменьшить затраты на утилизацию навоза и улучшить экологическую обстановку в республике. В статье приведен теоретический расчет, позволяющий определить мощность на привод винта гомогенизатора, заключенного в кожух.*

*Introduction of energy-saving technology for recycling of manure on farms and complexes will allow to reduce the cost of manure disposal and to improve ecological situation in the Republic. The article has theoretical calculation that determines the capacity on a screw drive mixer the prisoner in a casing.*

### Введение

Навоз сельскохозяйственных животных – ценное удобрение, содержащее все необходимые для питания растений элементы.

В последнее время наблюдается тенденция строительства и модернизации коровников, улучшения поголовья стада. В таких коровниках применяются самые современные технологии раздачи кормов, удаления и утилизации навоза, регулирования микроклимата, средств машинного доения и первичной обработки молока. Способ содержания коров – беспривязный на щелевых полах с удалением навоза дельтаскреперами с последующим перемещением его в бетонные или стальные навозохранилища, в которых навоз перемешивается при помощи гомогенизаторов для навоза [1].

Если навоз переработать, высушить и расфасовать, то он превращается в органические удобрения, и может составить конкуренцию минеральным удобрениям и даже вовсе заменить их. Переработка навоза технологиями аэробной и анаэробной ферментации превращается в экологически безопасное органическое удобрение, богатое питательными веществами, в форме усваиваемой растениями.

### Основная часть

В настоящее время на комплексах навоз поступает в навозохранилище, где по мере хранения жидкий навоз расслаивается, причем его слои резко отличаются по своим физико-механическим свойствам. На поверхности образуется плотная корка влажностью 60...80%. На дне образуется осадок влажностью 85...88%, состоящий из твердых частей, а между нижним и верхним слоем располагается жидкая осветленная фракция влажностью 92...99%.

Перед транспортировкой жидкого навоза из навозохранилища его необходимо перемешать до образования однородной консистенции. Для этого применяются гомогенизаторы для навоза. Рабочим органом предложенных гомогенизаторов является лопастной винт, закрепленный на валу и приводящийся во вращения от электродвигателя или вала отбора мощности трактора. Гомогенизатор для навоза работает следующим образом. При погружении

гомогенизатора в массу жидкого навоза включается привод, передающий вращение на вал с винтом, который создает вихревые потоки жидкой фракции навоза, чем поднимает осадок со дна хранилища и затем вместе с жидкой фракцией перемешивается.

Недостатком известных гомогенизаторов является то, что засохшие комки навоза, попадая в рабочую зону винта, лишь отбрасываются к периферии не измельчаясь, что приводит к некачественному перемешиванию навозной массы и увеличению затрат энергии на выполняемый технологический процесс.

Для того чтобы снизить затраты энергии на выполняемый технологический процесс и улучшить однородность массы жидкого навоза, винт устанавливается в кожух. При этом образуется направленный поток массы жидкого навоза, разбивающий слежавшийся навозный слой. Для определения мощности, потребной на привод винта гомогенизатора, рассмотрим действующие на него силы. Схема приложения сил рабочим органом, установленным в цилиндрический кожух, представлена на рис. 1.

Мощность гомогенизатора для навоза, в основном затрачивается на преодоление сопротивления при движении рабочего органа в среде жидкого навоза, а также трения при прохождении массы навоза в кожухе и может быть определена по следующей формуле [2]:

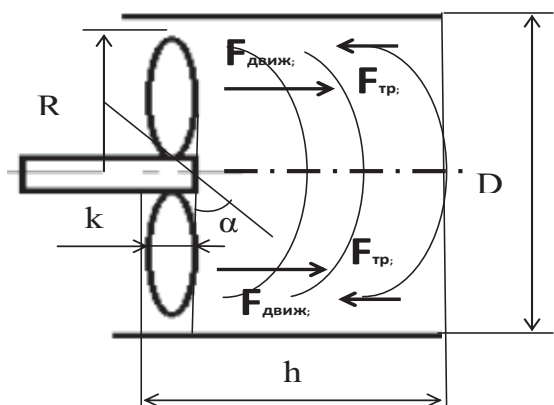


Рисунок 1. Схема приложения сил рабочим органом, установленным в цилиндрический кожух

$$N = \frac{M \cdot \omega}{1000 \cdot \eta}, \quad (1)$$

где  $M$  – момент сопротивления при движении рабочего органа в среде жидкого навоза, Н\*м;

$\omega$  – угловая скорость вращения винта гомогенизатора, с<sup>-1</sup>;

$\eta$  – коэффициент полезного действия привода гомогенизатора.

Момент необходимый для сопротивления рабочего органа при движении в среде жидкого навоза определяется по формуле [2];

$$M = F \cdot k \cdot n, \quad (2)$$

где  $F$  – сила, приложенная винтом на жидкую фракцию навоза, Н;

$k$  – расстояние от оси вращения вала до геометрического центра лопастей винта гомогенизатора, м;

$n$  – количество лопастей винта гомогенизатора.

Сила, приложенная винтом на жидкую фракцию навоза, будет определяться разностью силы затраченной на движение жидкости винтом  $F_{\text{дв}}$  и силы трения жидкости о стенки кожуха в котором установлен винт  $F_{\text{тр}}$ , т.е:

$$F = F_{\text{дв}} - F_{\text{тр}}, \quad (3)$$

При работе гомогенизатора, лопасти винта воздействуют на навозную массу. На перемещение винтом потока навоза в кожухе длиной  $l$  затрачивается сила  $F_{\text{дв}}$ . При вращении винта радиусом  $R$  захватываемая масса навоза плотностью  $\rho$  перемещается на расстояние равное его шагу винтовой поверхности  $H$ .

Таким образом силу, затраченную на движение жидкости винтом можно определить, с учетом геометрических параметров винта и размеров кожуха, а также физико-механических свойств навоза, в общем виде по формуле:

$$F_{\text{дв}} = \rho \cdot g \cdot R \cdot H \cdot l, \quad (4)$$

где  $\rho$  – плотность навоза, кг/м<sup>3</sup>;

$g$  – ускорение силы тяжести, м/с<sup>2</sup>;

$R$  – радиус винта гомогенизатора, м;

$H$  – шаг винтовой поверхности гомогенизатора – расстояние, проходимое отрезком вдоль оси за один оборот, м;

$l$  – длина кожуха опоясывающего винт гомогенизатора, м

Силу трения частиц жидкости о стенки кожуха можно определить из выражения:

$$F_{\text{тр}} = f \cdot F_{\text{дв}}, \quad (5)$$

где  $F_{\text{дв}}$  – сила давления жидкого навоза на стенки кожуха, Н;

$f$  – коэффициент трения жидкости о стенки кожуха.

Так как гомогенизатор предназначен для перемешивания навозной массы состоящей из 80% жидкой фракции, то сила давления жидкого навоза  $F_{\text{дв}}$  на стенки кожуха винта распределена равномерно по всему объе-

му кожуха. Следовательно, можно принять, что сила давления жидкого навоза на стенки кожуха винта примерно равна силе, затраченной на движение жидкости винтом  $F_{\text{дв}}$ , и справедливо следующее равенство:

$$F_{\text{дв}} \approx F_{\text{дв}}, \quad (6)$$

Подставив выражение (6) формула (5) примет вид:

$$F_{\text{тр}} = f \cdot F_{\text{дв}}, \quad (7)$$

Подставив выражения (4), (7) в формулу (3) определим результирующую сил:

$$F = (1 - f) \rho \cdot g \cdot R \cdot H \cdot l, \quad (8)$$

Шаг винтовой поверхности гомогенизатора определяется по формуле [3]:

$$H = 2\pi \cdot R \cdot \operatorname{tg} \alpha, \quad (9)$$

где  $\alpha$  – угол установки лопасти винта гомогенизатора относительно плоскости вращения, град.

После преобразований, подставив полученные выражения (8), (9) в формулу (2), определим момент необходимый для сопротивления рабочего органа при движении в среде жидкого навоза:

$$M = (1 - f) 2\pi \cdot \rho \cdot g \cdot R^2 \cdot l \cdot k \cdot n \cdot \operatorname{tg} \alpha, \quad (10)$$

Подставив полученное выражение (10) в формулу (1), мощность гомогенизатора для навоза определится по формуле:

$$N = \frac{(1 - f) 2\pi \cdot R^2 \cdot \rho \cdot g \cdot l \cdot k \cdot n \cdot \omega \cdot \operatorname{tg} \alpha}{1000 \cdot \eta}. \quad (11)$$

Таким образом, из формулы (11) видно, что мощность на привод винта гомогенизатора зависит от физико-механических свойств навоза, геометрических параметров винта и кожуха, опоясывающего рабочий орган гомогенизатора.

### Заключение

На основании вышеизложенного можно заключить, что установив кожух, опоясывающий винт гомогенизатора для навоза, создается направленный, сужающийся поток жидкой фракции навоза и возникает реактивная струя жидкой фракции, что обеспечивает перемещение его в массу, в зависимости от ее плотности и обеспечивающий оптимальный режим образования навозной смеси, снижающий непроизводительные затраты энергии, затраченные на привод винта, которые зависят от его геометрических параметров и размеров кожуха, опоясывающего винт гомогенизатора.

### ЛИТЕРАТУРА

1. Добышев, А.С. Актуальные проблемы механизации кормопроизводства и животноводства/ А.С. Добышев. – Горки: Бел. гос. сельскохоз. академия, 2007. – С. 179-190.
2. Теория проектирования гребных винтов. – [Электронный ресурс]. – Режим доступа: [www.oc500.ru/IGV.html](http://www.oc500.ru/IGV.html). – Дата доступа: 03.12.2011.