

ния барботирования). При этом поток пузырьков направлен в сторону расположения полупроницаемых мембран, что приводит к турбулизации жидких высокомолекулярных полидисперсных систем непосредственно у поверхности мембраны и разрушению поляризованного слоя высокомолекулярных веществ, которые образуются на поверхности мембраны. Таким образом повышается проницаемость (производительности) мембран и скорость процесса мембранной фильтрации. Пермеат разделяемой жидких высокомолекулярных полидисперсных систем отводится через отверстие 15 в полом штоке 14. Образовавшийся концентрат выводится через вертикальный канал 8 при помощи отверстий 7.

На разработанный ультрафильтрационный модуль получен патент Украины на полезную модель номер 43450.

Таким образом, разработанный ультрафильтрационный модуль позволяет устранить образование на поверхности полупроницаемых мембран поляризованного слоя высокомолекулярных веществ, значительно повысить проницаемость (производительность) и скорость процесса мембранной обработки в целом.

Промышленный ультрафильтрационный модуль для обработки биологических жидкостей в режиме барботирования может быть рекомендован к использованию в пищевых предприятиях малой и средней мощности, в фермерских хозяйствах. Производительность модуля можно регулировать, увеличивая или уменьшая в нем количество напорных каналов.

Список использованной литературы

1. Conventional and Advanced Food Processing Technologies / Bhattacharya S., Aganovic R., Ahrne L., Bedane T. F. and etc. for editor S. Bhattacharya – UK: John Wiley & Sons, Ltd, 2015. – 712 p.
2. Иванец В.Н. Методы интенсификации гидромеханических процессов / В.Н. Иванец, Б.А. Лобасенко. – Кемерово : КТИПП, 2003. – 84 с.
3. Deynichenko Gregoriy Studying a new anti-polarization method in the process of ultrafiltration of skimmed milk // Gregoriy Deynichenko, Vasyi Guzenko, Oleg Udovenko, O Omelchenko, Olga Melnik / Восточно-Европейский журнал передовых технологий, 2016. – № 6 (11) – С. 4–8.
4. Свитцов А.А. Введение в мембранную технологию. – М.: Дели принт, 2007. – 208 с.
5. Дейниченко Г.В. Разработка оборудования для мембранного концентрирования жидких высокомолекулярных полидисперсных систем / Г.В. Дейниченко, З. А. Мазняк, В.В. Гузенко // Первый независимый научный сборник. – 2015. – № 13. – С. 32–36.

УДК 636.085.64

**Шило И.Н.¹, доктор технических наук, профессор,
Романюк Н.Н.¹, кандидат технических наук, доцент,
Сашко К.В.¹, кандидат технических наук, доцент,
Нукешев С.О.², доктор технических наук, профессор,
Лакутя С.М.¹, Кравцов Д.С.¹**

¹Белорусский государственный аграрный технический университет, г. Минск

²Казахский агротехнический университет им. С. Сейфуллина, г. Астана

УСТРОЙСТВО ДЛЯ РАЗДЕЛЕНИЯ ТВЕРДОЙ И ЖИДКОЙ ФАЗЫ ВЛАГОСОДЕРЖАЩЕГО СЫРЬЯ

Регулярное снабжение организма всеми необходимыми витаминами и минеральными веществами является важнейшим условием поддержания здоровья человека. Современная технология переработки фруктового, овощного и ягодного сырья дает возможность сохранять в соках самое ценное, что есть в растении – витамины, сахар, органические кислоты, эфирные масла и минеральные соли. Все соки богаты ценными для организма солями калия, обладают освежающим, бодрящим и тонизирующим действием [1]. Поэтому производство и потребление соков во всем мире увеличивается.

Наиболее распространенным способом извлечения соков является прессование, причем современные технологии используют, как правило, ленточные прессы. Развитие и производство за рубежом ленточных прессов практически привело к вытеснению из данной сферы шнековых. В настоящее время большая часть оборудования, используемая на заводах, является оборудованием иностранного производства. Однако, несмотря на достоинства ленточных прессов, высокой производительности и малого энергопотребления, их конструкции пока не могут обеспечивать стабильно высокий выход сока.

Большинство механических методов (перемешивание, изменение прессующей плоскости, вибрация), которые могут обеспечить интенсификацию процесса отжима, либо требует многократного использования (перемешивание, изменение прессующей плоскости), либо приводят к ухудшению качества полученного сока (вибрация). Поэтому требуется разработка новых методов, позволяющих увеличить выход сока на данных прессах [1].

Цель наших исследований - повышение надежности и производительности работы устройства для выжимания жидкости из влагосодержащего сырья.

Проведенный патентный поиск показывает, что известно устройство для выжимания жидкости из влагосодержащих материалов, содержащее конусообразный корпус, на внутренней поверхности которого выполнены продольные ребра, дно, в нижней части конусообразного корпуса смонтирована перфорированная пластина, а в верхней части – коническая насадка с лоткообразным скосом, имеющая возможность осевого перемещения винтами, на наружной поверхности конусообразного корпуса размещен загрузочный вал со шнеком, а внутри конусообразного корпуса – рабочий вал со шнеком, в нижней части рабочего вала со шнеком имеются наклонные отверстия, соединяющиеся со сточным каналом [2]. Недостатком такого устройства является низкая надежность из-за закупорки отверстий, выполненных в корпусе, частицами отжимаемого материала.

На основании проведенных патентных и поисковых методов исследований предлагается оригинальная конструкция устройства для выжимания жидкости из влагосодержащих материалов [3] (рис. 1). Устройство для выжимания жидкости из влагосодержащих материалов, содержит конусообразный корпус 1, на внутренней поверхности которого выполнены продольные ребра 2, дно 3, в нижней части конусообразного корпуса 1 смонтирована перфорированная пластина 4, а в верхней части – коническая насадка 5 с лоткообразным скосом, имеющая возможность осевого перемещения винтами 6, на наружной поверхности конусообразного корпуса 1 размещен загрузочный вал со шнеком 7, а внутри конусообразного корпуса 1 – рабочий вал со шнеком 8, в нижней части рабочего вала со шнеком 8 имеются наклонные отверстия 9, соединяющиеся со сточным каналом 10. На рабочем валу со шнеком 8 над перфорированной пластиной 4 установлена щетка 11, щетина которой соприкасается с перфорированной пластиной 4.

Устройство работает следующим образом. Влагосодержащий материал вращающимся загрузочным валом со шнеком 7 подается в нижнюю часть конического корпуса 1, откуда вращающимся рабочим валом со шнеком 8, перемещается вдоль конического корпуса 1 в сторону конической насадки 5, постепенно уплотняясь. При этом под действием сжатия материала из последнего выжимается жидкость, стекающая по внутренней поверхности конического корпуса 1 вдоль продольных ребер 2. Обезжиженная масса выталкивается на лоткообразный скос конической насадки 5, по которому перемещается в нужном для сбора направлении. Жидкость, стекая через отверстия перфорированной пластины 4, удаляется из конического корпуса 1 через наклонные отверстия 9 и сточный канал 10 в нужном для сбора направлении. Щетка 11, вращающаяся совместно с рабочим валом со шнеком 8, щетина которой соприкасается с перфорированной пластиной 4, очищает ее закупоренные частицами отжимаемого материала, что повышает надежность и производительность работы устройства для выжимания жидкости из влагосодержащих материалов.

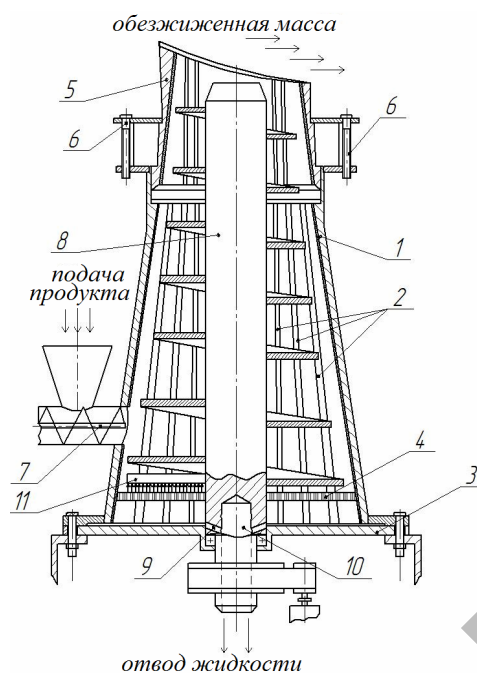


Рисунок 1. Устройство для выжимания жидкости из влагосодержащих материалов

Список использованной литературы

1. Пустовалов, Д.В. Технология и линия для отжима яблочного сока: дис. канд. техн. наук: 05.20.01 / Д.В. Пустовалов; ФГОУВПО «Мичуринский государственный аграрный университет». – Мичуринск – Научград РФ, 2004. – 153с.

2. Устройство для выжимания жидкости из влагосодержащих материалов : а.с. СССР № 846299, бюл.№26, 1981.

3. Устройство для выжимания жидкости из влагосодержащих материалов : патент 7992 U Респ. Беларусь, МПК В 30В 9/14 / И.Н. Шило, К.В. Сашко, Н.Н. Романюк и др. ; заявитель Белорус. гос. аграр. техн. ун-т. – № u20110586; заявл. 18.07.2011; опубл. 28.02.2012 // Афіцыйны бюл. / Нац. цэнтр інтэлектуал. уласнасці. – 2012. – № 1. – С. 223–224.

УДК 628.023

**Шило И.Н.¹, доктор технических наук, профессор,
Романюк Н.Н.¹, кандидат технических наук, доцент,
Агейчик В.А.¹, кандидат технических наук, доцент,
Нукешев С.О.², доктор технических наук, профессор,
Лакутя С.М.¹, Кравцов Д.С.¹**

¹Белорусский государственный аграрный технический университет, г. Минск

²Казахский агротехнический университет им. С. Сейфуллина, г. Астана

УСТРОЙСТВО ДЛЯ СМЕШИВАНИЯ СЫПУЧИХ МАТЕРИАЛОВ И ЖИДКИХ СРЕД

В различных отраслях пищевой промышленности возникает необходимость в перемешивании жидких продуктов: для смешивания двух или нескольких жидкостей, сохранения определенного технологического состояния эмульсий и суспензий, растворения или равномерного распределения твердых продуктов в жидкости, интенсификации тепловых процессов или химических реакций, получения или поддержания определенной температуры или консистенции жидкостей и т. д.