

РАСЧЕТ ПАРАМЕТРОВ МЕХАНИЧЕСКОГО ПРЕДОХРАНИТЕЛЯ РАБОЧЕГО ОРГАНА МАШИНЫ ДЛЯ ГЛУБОКОЙ ОБРАБОТКИ ПОЧВЫ

И.Н. Шило, докт. техн. наук, профессор, В.А. Агейчик, канд. техн. наук, доцент, Н.Н. Романюк, канд. техн. наук (БГАТУ); М.В. Агейчик, инженер (БГУИР)

Аннотация

Предлагается оригинальная конструкция и обоснованы параметры механического предохранителя рабочего органа машины-глубококорыхлителя для работы на почвах, засоренных камнями.

Original design has been suggested and mechanical safety lock characteristics of operating device for deep soil cultivation – chisel cultivator for working on soils clogged with rocks – have been proven in the article.

Введение

Одной из наиболее затратных операций в технологиях возделывания сельскохозяйственных культур является обработка почвы. На нее расходуется около 40% энергетических и 25...30% трудовых затрат от всего объема полевых работ [1].

Механизация процесса глубокой обработки почвы осуществляется, как чизельными плугами, так и глубококорыхлителями и щелевателями. При этом первоочередной задачей является обеспечение надежности работы агрегатов на почвах, засоренных камнями, так как простои из-за поломок значительно снижают их производительность.

Предохранительный механизм рабочих органов машин для глубокой обработки почв должен обеспечивать стабильность установленной глубины обработки отдельными рабочими органами и хода орудия при срабатывании предохранительных механизмов, при этом должен осуществляться обход рабочими органами препятствий без остановки агрегата, а также стабильность усилия срабатывания во времени, «преодоление» усилием срабатывания максимальных технологических нагрузок. Требование обеспечить минимальный путь заглупления, характерное для почвообрабатывающих машин, не является необходимым для данного класса рабочих органов, так как до глубокой обработки или после нее осуществляется основная обработка почвы [2].

В зависимости от назначения и степени засоренности почв камнями существуют различные способы оснащения орудий предохранительными устройствами. Для слабозасоренных камнями почв используется механический неавтоматического действия предохранитель типа «срезной штифт», для средне- и сильнозасоренных – предохранители гидропневматического действия. Такой дифференцированный подход позволяет наиболее обоснованно подбирать к орудиям

различные по сложности изготовления и стоимости предохранители.

Известен глубококорыхлитель РЦП – 3,5 для почв, засоренных камнями [2], оснащенный предохранительными устройствами, каждое из которых состоит из грядиля, шарнирно закрепленного на раме машины и жестко связанного с рабочим органом, который удерживается в рабочем положении силой упругости пружины, воздействующей на грядиль через поводок с роликом.

В таком глубококорыхлителе выглубление рабочего органа ограничено, так как при этом заглупляющий момент со стороны пружины стремительно уменьшается до минимального значения, необходимого для обеспечения после обхода препятствия заглупления на пути, соответствующему агротехническим требованиям. Больше выглубление не предусмотрено, так как при такой конструктивной схеме, даже при наличии возможности дальнейшего выглубления рабочего органа, после пересечения роликом линии, соединяющей шарниры крепления пружины и поводка, вернуть его в рабочее положение будет невозможно без применения специальных силовых устройств или разборки пружинного блока машины. Поэтому при встрече глубококорыхлителя с более крупными камнями будут происходить поломки его рабочих органов и деталей конструкции.

Целью данного исследования явилось повышение надежности работы машины-глубококорыхлителя на почвах, засоренных камнями.

Основная часть

В Белорусском государственном аграрном техническом университете на уровне изобретения разработан глубококорыхлитель [3].

На рис. 1, а показан вид глубококорыхлителя сбоку, на рис. 1, б – вид сверху.

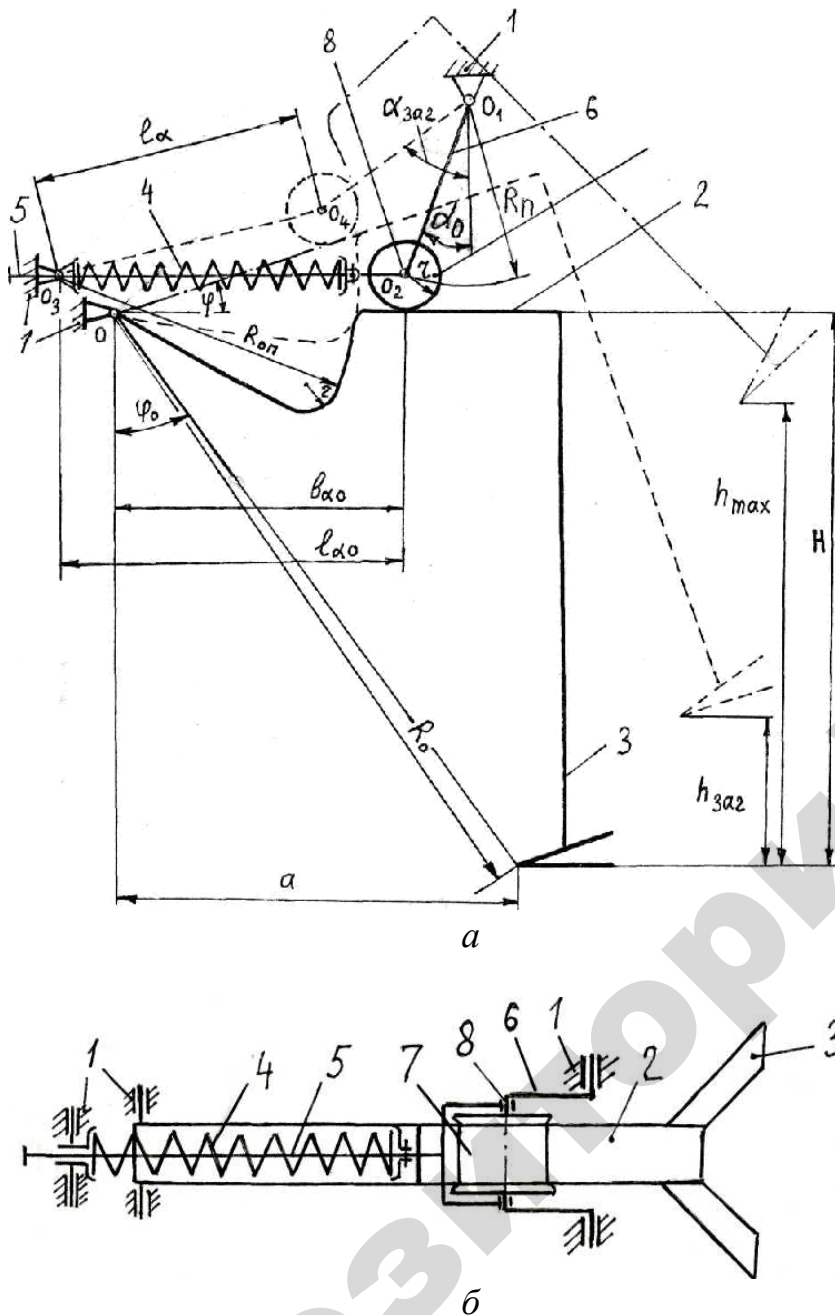


Рисунок 1. Глубокорыхлитель: 1 – рама; 2 – грядиль; 3 – рабочий орган; 4 – пружина сжатия; 5 – нажимная штанга; 6 – поводок; 7 – ролик; 8 – ось; а – вид сбоку; б – вид сверху

Глубокорыхлитель содержит закрепленный в шарнире O на раме 1 машины грядиль 2 с горизонтальным участком, жестко связанный с рабочим органом 3. К раме 1 через шарнир O_3 со стороны шарнира крепления O грядиля 2 прикреплена пружина сжатия 4, установленная на нажимной штанге 5. Со стороны рабочего органа 3 к раме 1 крепится через шарнир O_1 поводок 6 с установленным на его конце роликом 7 на оси 8. Другой конец нажимной штанги 5 с установленной на ней пружины сжатия 4 крепится к оси 8 (точки O_2 и O_4) ролика 7.

В ходе исследования определены следующие параметры предохранительного устройства глубокорыхлителя [2].
Угол поворота грядиля φ :
$$\varphi = \arccos \frac{H - h_{zac}}{R_0} - \varphi_0, \quad (1)$$

где H – расстояние по вертикали между шарниром крепления к раме грядиля и нижней частью рабочего органа, м;
 h_{zac} – выглубление рабочего органа, при котором заглубляющий его момент равен выглубляющему, м;
 R_0 – расстояние между носком рабочего органа и шарниром крепления грядиля, м;
 $\varphi_0 = \arcsin \frac{a}{R_0}$;
 a – расстояние по горизонтали между носком рабочего органа и шарниром крепления грядиля, м.
Угол поворота поводка α_{zac} :
$$\alpha_{zac} = \arctg \frac{b_{\alpha 0}}{R_n} + \beta - \arcsin \left(\frac{OO_1}{R_n} \sin \beta \right), \quad (2)$$

 $\beta = \arctg \frac{R_n}{b_{\alpha 0}} - \varphi$;
где: R_n – радиус поворота оси ролика относительно шарнира поводка, м;
 $b_{\alpha 0}$ – расстояние от оси поворота грядиля до точки контакта ролика с грядилем при угле между поводком и вертикалью α_0 , м;
 OO_1 – расстояние между шарнирами крепления грядиля и поводка, м.
Длина пружины в сжатом состоянии ℓ_α
$$\ell_\alpha = [2R_n^2 + b_{\alpha 0}^2 - 2R_n(R_n^2 + \ell_{\alpha 0}^2)^{0.5} \cdot \cos(\arctg \frac{b_{\alpha 0}}{R_n} - \alpha_{zac})]^{0.5}, \quad (3)$$

где $\ell_{\alpha 0}$ – длина пружины при угле поворота поводка $\alpha_0 = 0$, м;

α_0 – угол между поводком и вертикалью при максимально заглубленном грядиле, град.

В Белорусском государственном аграрном техническом университете предложено выполнить горизонтальный участок грядила 2, считая со стороны рабочего органа 3, переходящим через сопряжение в часть цилиндрической поверхности, образованной из шарнира O_3 крепления пружины 4 к раме 1 радиусом R_{on} .

На основании формул (1) – (3) и рис. 1, а найдена зависимость для определения радиуса цилиндрической поверхности для ролика предохранительного устройства R_{on}

$$R_{on} \geq [2R_n^2 + b_{\alpha_0}^2 - 2R_n(R_n^2 + \ell_{\alpha_0}^2)^{0,5} \cdot \cos(\arctg \frac{b_{\alpha_0}}{R_n} - \alpha_{заз})]^{0,5} + r, \quad (4)$$

где r – радиус ролика, м.

Предложенный глубокорыхлитель работает следующим образом.

В рабочем положении прямолинейный участок грядила 2 занимает горизонтальное положение под действием уравновешивающих друг друга относительно шарнира O моментов сил сопротивления со стороны почвы и действующего через ролик 7 на грядиль 2 усилия пружины 4 совместно с весом глубокорыхлителя. При встрече с препятствием грядиль 2 вместе с установленным на нем рабочим органом 3 поворачивается вокруг крепящего его к раме 1 шарнира O , ролик 7 перекачивается вперед по ходу движения машины, поворачивая поводок 6 вокруг шарнира O_1 и сжимая через нажимную штангу 5 пружину сжатия 4. При этом, вследствие быстрого уменьшения заглубляющего момента из-за изменения положения ролика 7 относительно шарниров O , O_1 и O_3 (рис. 2) [2], при выглублении рабочего органа $h_{заз}$ (определяется экспериментально-теоретическим путем) наступает такое соотношение выглубляющего и заглубляющего моментов, что после прохождения препятствия рабочий орган уже не может заглубиться на пути, соответствующем агротехническим требованиям. При дальнейшем выглублении рабочего органа, вплоть до h_{max} ролик 7 попадает и далее перекачивается по участку грядила в виде цилиндрической поверхности, образованной из шарнира O_3 крепления пружины 4 к раме 1 радиусом R_{on} , определенным выражением (4).

При этом положение ролика 7 относительно шарниров O , O_1 и O_3 не меняется, а заглубляющий момент при переходе ролика 7 на цилиндрическую поверхность может, как увеличиться (при близком расположении ролика 7 к линии шарниров O_1O_3), так и уменьшиться, поскольку заглубляющее рабочий орган 3 усилие будет направлено вдоль штанги 7 пружины 5, создавая относительно шарнира O заглубляющий глубокорыхлитель момент.

На рис. 2 показана (сплошной линией – для существующего устройства, а штриховой – для разработанного в БГАТУ) силовая характеристика механизма, предохраняющего глубокорыхлитель от поломок, отражающая зависимость усилия срабатывания от выглубления.

Из рис. 2 видно, что оптимальным является вариант, при котором заглубляющий глубокорыхлитель момент при дальнейшем выглублении не изменяется (показано штриховой линией), что имеет место при

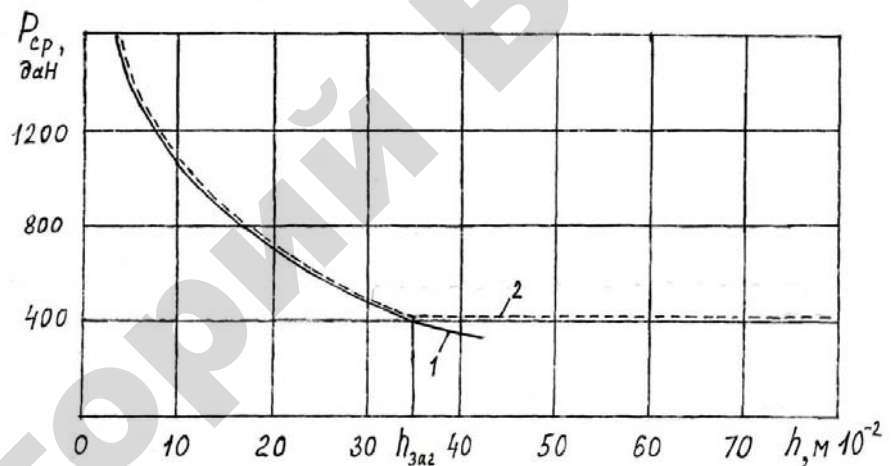


Рисунок 2. Силовая характеристика механизма, предохраняющего глубокорыхлитель от поломок, отражающая зависимость усилия срабатывания от выглубления:

— — — для существующего устройства;
— — — для разработанного в БГАТУ

определенной высоте установки шарнира O_3 относительно шарнира O .

Таким образом, обеспечивается прохождение рабочим органом 3 без поломок, как крупных, так и особо крупных препятствий с последующим его возвращением в рабочее положение.

В соответствии с основными конструктивными параметрами РЩП-3,5 при $H=1,2$ м; $h_{заз}=0,35$ м; $r=0,2$ м; $a=0,61$ м; $R_n=0,22$ м; $R_0=1,04$ м; $OO_1=1,08$ м; $b_{\alpha_0}=0,24$ м; $\ell_{\alpha_0}=0,62$ м; $\alpha_0=11^\circ$ согласно вышеприведенной аналитической зависимости (1), получено значение $R_{on}=0,71$ м, что полностью соответствует геометрическим размерам глубокорыхлителя.

Заключение

1. Предложена принципиальная схема и обоснованы конструктивные параметры механического предохранителя глубокорыхлителя для работы на почвах, засоренных камнями.

2. В соответствии с основными конструктивными параметрами РЦП-3,5 рассчитан радиус опорной цилиндрической поверхности для ролика предохранительного устройства, который полностью соответствует геометрическим размерам глубокорыхлителя.

ЛИТЕРАТУРА

1. Казакевич, П.П. Проблемы и перспективы механизации процессов обработки почвы и посева в Беларуси / П.П. Казакевич, А.А. Точицкий // Механиза-

ция и электрификация сельского хозяйства: межвед. темат. сб.: Механизация земледелия, животноводства и кормопроизводства. – Вып. 35/ БелНИИМСХ. – Минск, 1996. – С.18-33.

2. Райкевич, Н. Г. Методика расчета параметров механического предохранителя рабочего органа машин для глубокой обработки почвогрунтов / Н.Г. Райкевич, М.И. Астахов // Механизация и электрификация сельского хозяйства: межвед. темат. сб.: Механизация земледелия, животноводства и кормопроизводства. – Вып. 35/ БелНИИМСХ. – Минск, 1996. – С.67-75.

3. Глубококорыхлитель: патент 12393 Респ. Беларусь, МПК А 01 В 35/00 / И.Н. Шило [и др.]; заявитель Белорус. гос. аграрн. техн. ун-т. – № а 20070213; заявл. 28.02.2007; опубл. 30.10.09 // Афіцыйны бюл. / Нац. цэнтр інтэлектуал. уласнасці. – 2009. – №5. – С.36.

УДК 629.366.016.8

ПОСТУПИЛА В РЕДАКЦИЮ 19.11.2010

О ПРОБЛЕМЕ ШУМА ТРАКТОРОВ «БЕЛАРУС»

А.И. Бобровник, докт. техн. наук, Н.Г. Шабуня, канд. техн. наук, доцент (БГАТУ);
С.А. Гателюк, начальник ИЦ «Трактор», С.В. Голод, начальник КИБ, А.В. Верстак,
инженер-конструктор ИЦ «Трактор» (РУП «МТЗ»)

Аннотация

Приводятся результаты исследований источников повышенного шума тракторов «Беларус». Разработаны меры по снижению уровня звука на рабочем месте оператора, изготовлены экспериментальные конструкции, уменьшающие шум в кабине трактора.

The article summarizes the research results referring to the sources of the increased noise level in «Belarus» tractors. The measures for decreasing the sound level at the operator's place have been developed. The experimental constructions are manufactured which allow to decrease the noise inside the tractor cab. It should be noted that «Belarus» tractors offer comfortable working conditions for tractor operators with standpoint of the noise level comparable with foreign analogues.

Введение

На Минском тракторном заводе (РУП «МТЗ») создано семейство современных, с высокими технико-экономическими показателями, различного назначения тракторов «Беларус» мощностью 40-400 л.с. Они находят сбыт в условиях жесткой конкуренции с фирмами во многих странах СНГ, ближнем и дальнем зарубежье.

Одной из важнейших характеристик тракторов, определяющей его конкурентоспособность, потребительский спрос, а зачастую и цену, являются нормируемые уровни шума на рабочем месте водителя-оператора и внешнего шума. В Беларуси и в ряде стран ближнего зарубежья принят межгосударственный стандарт ГОСТ 12.2.019-2005 [1], в котором уровень звука на рабочем месте оператора не должен превышать 86 дБА при испытаниях без нагрузки и 90 дБА под нагрузкой. Уровень внешнего шума колесных тракторов по ГОСТ Р 51920-2002 [2] не должен превышать 85 дБА для тракторов с эксплуатационной массой (без балласта), не превышающей 1500 кг и 89 дБА, превышающей 1500 кг.

В странах Европейского экономического сообщества (ЕЭС) в 1977 году введены Директивы ЕЭС 77/311 с изменениями в 2000 году, в которых устанавливаются предельно-допустимые уровни шума на рабочем месте водителя при движении тракторов на скорости примерно 7,5 км/ч без нагрузки – 86 дБА и 90 дБА при движении на всех передачах с полной нагрузкой и на максимальной транспортной скорости без нагрузки (при закрытых и открытых окнах кабины). Другой Директивой Совета ЕЭС 74/151 ограничен предельный уровень внешнего шума при движении трактора на высшей транспортной передаче в режиме разгона – 89 дБА.

Основная часть

Введение норм на шум тракторов и конкуренция на рынке подтолкнули ведущие зарубежные тракторостроительные фирмы к проведению опытно-конструкторских и научно-исследовательских работ по снижению уровней шума внешнего и на рабочем месте.