

МИНИСТЕРСТВО СЕЛЬСКОГО ХОЗЯЙСТВА
И ПРОДОВОЛЬСТВИЯ РЕСПУБЛИКИ БЕЛАРУСЬ

Учреждение образования
«БЕЛОРУССКИЙ ГОСУДАРСТВЕННЫЙ АГРАРНЫЙ
ТЕХНИЧЕСКИЙ УНИВЕРСИТЕТ»

ОБРАБОТКА МАТЕРИАЛОВ РЕЗАНИЕМ

*Рекомендовано Учебно-методическим объединением
по образованию в области сельского хозяйства в качестве
практикума для студентов высших учебных заведений
группы специальностей 74 06 Агроинженерия*

Под общей редакцией доктора технических наук, профессора
Л. М. Акуловича

Минск
БГАТУ
2012

УДК 621.9.(07)
ББК 34.5я7
О 23

Авторы:

доктор технических наук, профессор Л. М. Акулович,
старший преподаватель С. И. Гальго,
кандидат технических наук, доцент Л. Е. Сергеев,
кандидат технических наук В. Е. Бабич,
ассистент Ю. Н. Ахремчик

Рецензенты:

заведующий лабораторией ГНУ «Физико-технический институт»
НАН Беларуси, доктор технических наук *А. М. Кузей*;
кафедра «Технология машиностроения» Учреждения образования
«Белорусский национальный технический университет»

Обработка материалов резанием : практикум / Л. М. Акулович [и др.]; под общ. ред. Л. М. Акуловича. – Минск : БГАТУ, 2012. – 188 с.
ISBN 978-985-519-471-3.

УДК 004.4(07)
ББК 22.18я7

ISBN 978-985-519-471-3

© БГАТУ, 2012

ВВЕДЕНИЕ

Главной задачей современного машиностроительного производства является обеспечение выпуска высококачественной, конкурентоспособной техники. Качество и точность получаемых деталей при заданных параметрах производительности и экономичности сегодня достигаются исключительно операциями обработки резанием, поэтому дальнейшее повышение эффективности процесса резания, особенно в условиях автоматизированного производства, не только техническая, но и социальная проблема.

Теоретические и экспериментальные исследования процесса резания, выполненные отечественными и зарубежными учеными, дали в руки технолога-машиностроителя набор современных методов и средств управления процессом резания с целью повышения производительности и качества изделий. Прежде всего, это методы обеспечения максимальной износостойкости режущего инструмента, его надежности и долговечности, методы расчетной оценки стойких характеристик инструмента, методы выбора оптимальных режимов резания, обеспечивающих заданный ресурс инструмента, экономические показатели процесса обработки и характеристики качества обрабатываемых деталей.

Машиностроение и металлообработка в целом находятся в процессе постоянного совершенствования и развития. Главным фактором данного процесса в этих отраслях промышленности на современном этапе является всевозрастающая конкуренция между производителями техники, заставляющая постоянно искать пути снижения себестоимости изделий при удовлетворении повышенных требований к их качеству.

Актуальными для решения этой комплексной проблемы являются повышение технического уровня, обновление и модернизация станочного парка, интенсификация рабочих процессов производства машин, их технологического оснащения, использование материалов и достижений прикладной и фундаментальной науки.

В современном мировом машиностроительном производстве обработка резанием играет ведущую роль, что обеспечивается ее неоспоримыми преимуществами по сравнению с другими методами обработки материалов. Главными из них являются:

- высокая универсальность, что позволяет изготавливать детали разнообразных форм и размеров из различных материалов;
- высокая точность обработки, обеспечивающая точность размеров на уровне 6-го качества по ISO и выше. Наряду с высокой точностью методы обработки резанием обеспечивают высокое качество поверхности детали по показателям шероховатости и волнистости;
- высокая экономичность и гибкость процессов обработки резанием.

Необходимо обратить внимание и на совершенствование качества режущего инструмента как важного звена технологической системы и направления интенсификации режимов обработки.

Наблюдается тенденция дальнейшего повышения скоростей резания на станках средних размеров до 10000 м/мин и соответственно частоты вращения шпинделя до 40000–50000 об/мин (сверхскоростное резание). Этот вид резания применим для изготовления сложных деталей из легких сплавов, при обработке которых в стружку уходит до 80–90 % массы заготовок. Широкое применение скоростного резания требует повышения точности (1–2 мкм) и жесткости шпиндельных узлов, создания надежных систем контроля состояния режущего инструмента и качества обработки с включением их в систему ЧПУ станка, повышения эффективности отвода стружки из зоны резания, в том числе путем совершенствования СОЖ и систем ее подачи в зону резания (при фрезеровании алюминия со скоростью 3000 м/мин и мощности привода 100 кВт «выход» стружки составляет более 1000 кг/ч).

Важными методами совершенствования обработки резанием являются оптимизация конструктивных параметров инструмента в зависимости от свойств обрабатываемых материалов и применение новых режущих материалов и технологий их поверхностного упрочнения, в том числе технологии нанесения многофункциональных покрытий. Одним из направлений совершенствования инструментальных материалов следует считать изменение структуры твердых сплавов и состава покрытий, прежде всего, уменьшением размера зерна до ультрамелкого (0,3–0,5 мкм), и разработку технологий получения нанопорошков, оптимизацию прочностных свойств режущей керамики и увеличение объемов применения кубического нитрида бора.

Целью изучения лабораторного курса «Обработка материалов резанием» является ознакомление с основными закономерностями механо-физико-химических явлений, имеющих место в процессе взаимодействия формоизменяющего инструмента с обрабатываемым материалом, и возможностями направленного воздействия на эти процессы с целью их оптимизации, повышения качества и производительности технологических систем обработки.

Эту цель предполагается достигнуть следующим образом:

1) изучением основных положений теории обработки материалов резанием;

2) изучением основных методов экспериментальных исследований в области обработки материалов резанием;

3) изучением основных направлений совершенствования процессов обработки материалов;

4) изучением методов решения конкретных инженерных задач, возникающих при обработке материалов: выбор инструментальных материалов, геометрических параметров инструмента, режимов обработки, состава СОТС; расчеты усилий при обработке, температуры контакта, стойкости и расхода инструмента.

При изучении курса «Обработка материалов резанием» используются знания, полученные студентами при изучении высшей математики, физики, химии, теоретической механики, механики материалов, материаловедения.

Лабораторная работа № 1

ИССЛЕДОВАНИЕ ВЛИЯНИЯ РЕЖИМОВ РЕЗАНИЯ ПРИ ТОЧЕНИИ НА ШЕРОХОВАТОСТЬ ОБРАБОТАННОЙ ПОВЕРХНОСТИ

Цель работы:

- 1) изучить конструкцию и геометрию различных типов токарных резцов и приобрести навыки их контроля;
- 2) дать характеристику изучаемых резцов и вычертить схемы обработки заготовок этими резцами;
- 3) выполнить эскизы трех резцов;
- 4) измерить габаритные и другие размеры резцов;
- 5) измерить углы и элементы лезвий резцов;
- 6) исследовать качество точения проходным резцом с $\varphi_1 = 30^\circ$, $\varphi_1 = 15^\circ$ и $\varphi_1 = 0^\circ$ с изменением величины подачи S , мм/об;
- 7) обработать экспериментальные данные, сделать выводы по результатам замеров;
- 8) сделать отчет и защитить работу.

Студент должен знать:

- классификацию, характеристики и конструктивные особенности токарных резцов, технологические условия их применения;
- поверхности на заготовке и координатные плоскости для определения углов клиновидной части резцов;
- поверхности, углы и элементы клина токарного резца;
- соотношение между углами α , β и γ ; φ , φ_1 , ε . Рекомендуемые значения углов клина резцов;
- методы и средства измерения (контроля) конструктивных элементов и углов клина резцов;
- влияние формы передней поверхности и углов клина резца на процесс резания;
- маркировку и эксплуатационные (режущие) свойства инструментальных материалов, определение инструментального материала для конкретных условий обработки резанием;
- основные термины и определения надежности режущих инструментов (работоспособное состояние режущего инструмента, отказ режущего инструмента и его критерии).

Студент должен уметь:

- измерять (контролировать) геометрические параметры и конструктивные элементы токарных резцов;
- обрабатывать и анализировать результаты опытов;
- пользоваться нормативной и справочной литературой;
- выполнять в соответствии с требованиями стандартов эскизы различных резцов;
- применять полученные знания в производственных условиях.

Необходимое оборудование и принадлежности: резцы токарные напайные из различных инструментальных материалов – проходной прямой, проходной отогнутый, проходной упорный, подрезной, расточной для сквозных отверстий, расточной для глухих отверстий, отрезной, резьбовой наружный и внутренний с многогранными неперетачиваемыми пластинами; макет токарного проходного резца и координатных плоскостей; макеты передних граней токарных резцов; плакаты с изображением токарных резцов и контрольно-измерительных инструментов, контрольно-измерительные средства – угломеры, штангенциркули, металлические линейки, шаблоны, микрометры; токарно-винторезные станки мод. 1А62, 16В20; резцы проходные с пластинкой твердого сплава Т15К6 с углами $\varphi_1 = 0^\circ, 15^\circ, 30^\circ$, заготовка – сталь 45 ГОСТ 1050-84 диаметром $25 \div 50$ мм, $l = 120$ мм, профилометр-профилограф SJ-201P «Mitutoyo» (допускается другая модель прибора), образцы шероховатости токарной обработки, эталоны шероховатости поверхности.

1.1. Общие сведения

Токарные резцы

Конструктивные элементы резца

Резец состоит из головки А, то есть рабочей части, и тела, или стержня Т (рис. 1.1), служащего для закрепления резца в резцедержателе.

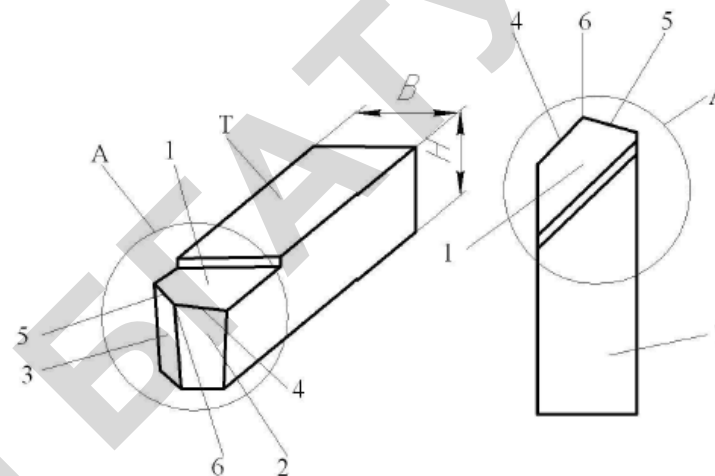


Рис. 1.1. Конструктивные элементы резца

Рабочая часть (головка) А принимает непосредственное участие в процессе резания. Она образуется специальной заточкой и состоит из следующих элементов (см. рис. 1.1): передней поверхности 1, по которой в процессе резания сходит стружка; главной задней поверхности 2, обращенной к поверхности резания; вспомогательной задней поверхности 3, обращенной к обработанной поверхности; главной режущей кромки 4, образованной пересечением передней и главной задней поверхностей; вспомогательной режущей кромки 5, образованной пересечением передней и вспомогательной задней поверхностей; вершины резца 6, являющейся местом сопряжения главной и вспомогательной режущих кромок.

При криволинейном сопряжении режущих кромок вершина имеет скругленную форму радиуса r . Радиус r называется радиусом при вершине.

Геометрические параметры резца

Для облегчения процесса резания режущая часть резца имеет форму клина, заточенного с определенными углами. На рисунке 1.2 представлены поверхности на заготовке и координатные плоскости при точении, необходимые для определения геометрических параметров резца.

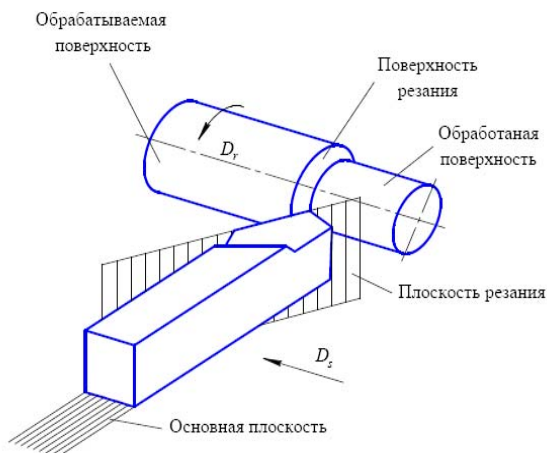


Рис. 1.2. Схема расположения поверхностей заготовки и резца

На обрабатываемой заготовке (см. рис. 1.2) различают следующие поверхности: обрабатываемую, обработанную и поверхность резания.

Обрабатываемой называется поверхность заготовки, которая будет удалена в результате обработки.

Обработанной называется поверхность, полученная после снятия стружки.

Поверхностью резания называется поверхность, образуемая на обрабатываемой заготовке непосредственно главной режущей кромкой.

Поверхность резания является переходной между обрабатываемой и обработанной поверхностями.

По форме обрабатываемой поверхности и виду обработки различают (рис. 1.3): проходные резцы – для обработки цилиндрической поверхности на проход; упорные проходные – для обработки одновременно цилиндрической поверхности и торцевой плоскости; подрезные резцы – для обработки торцевых поверхностей с поперечной подачей; отрезные резцы – для отрезки готовой детали от заготовки; канавочные (прорезные) резцы – для образования канавок; резьбовые резцы – для нарезания резьбы; фасонные резцы – для обработки фасонных поверхностей (поверхностей вращения сложной формы); расточные резцы – для обработки отверстий.

По направлению подачи различают резцы левые (подача слева направо) и правые (подача справа налево).

По расположению головки резца относительно стержня различают резцы прямые, отогнутые и оттянутые.

По конструкции рабочей части различают резцы цельные (головка и стержень резца из одного и того же материала), составные (со сменными, например, механически закрепленными пластинками), сборные.

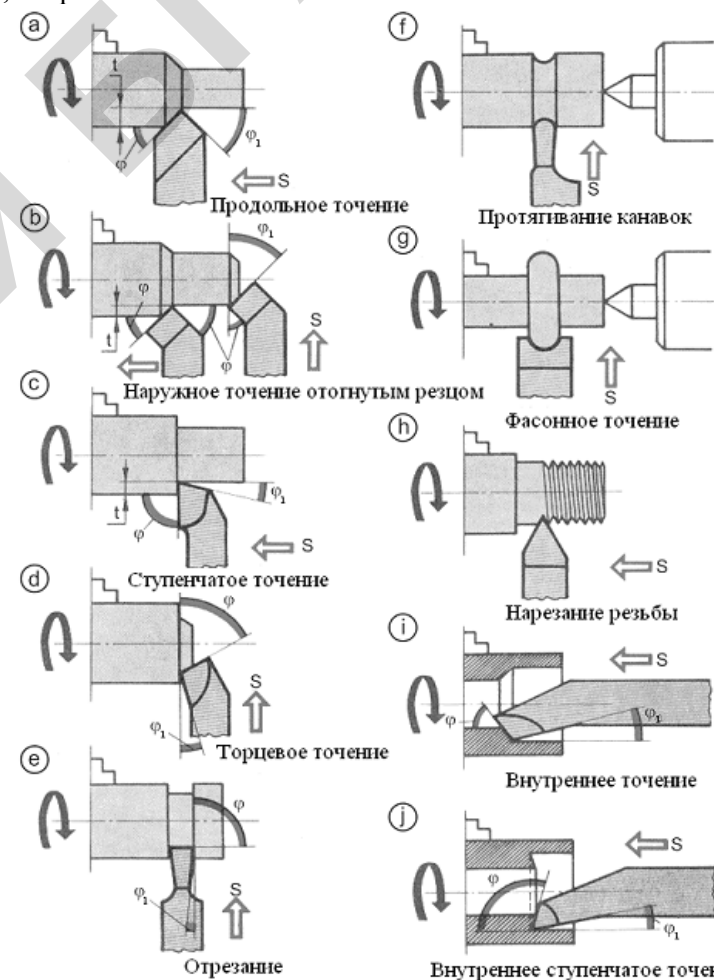


Рис. 1.3. Поверхности, обрабатываемые соответствующими типами резцов

По характеру обработки – черновые, чистовые и для тонкого точения. По сечению стержня – прямоугольные, квадратные и круглые. По материалу рабочей части – из инструментальных сталей, из твердого сплава, из керамических материалов, из алмазов, из сверхтвердых синтетических материалов.

Чтобы резец мог выполнять работу резания, его режущей части необходимо придать форму клина, затачивая ее по передней и задней поверхностям. Форма клина определяется конфигурацией и расположением поверхностей и режущих кромок, т. е. с помощью углов (рис. 1.4, 1.5).

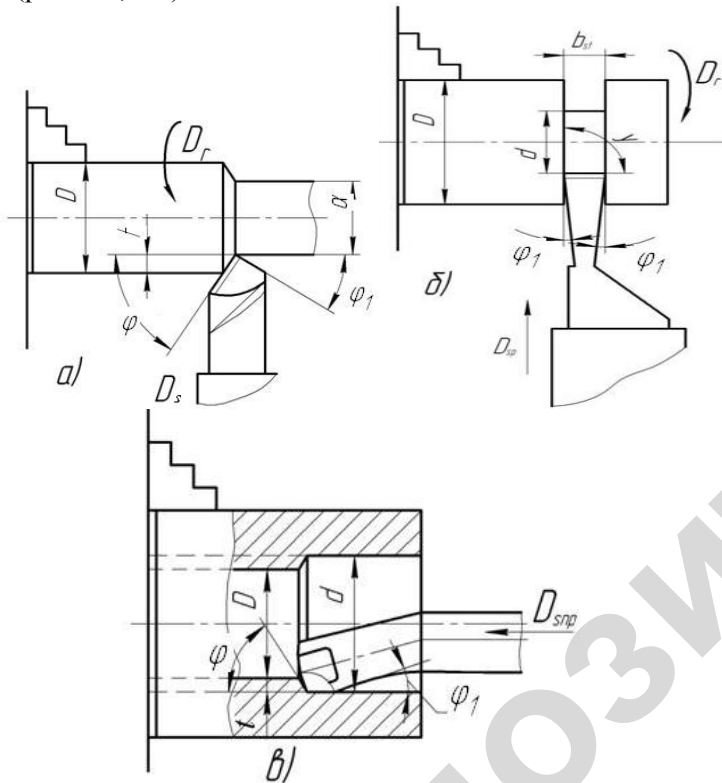


Рис. 1.4. Схемы обработки точением:

a – проходным прямым резцом; *б* – отрезным резцом; *в* – расточным резцом для сквозных отверстий; *D* – обрабатываемая поверхность; *d* – обработанная поверхность; φ_1 – вспомогательный угол в плане; φ – главный угол в плане; D_r – скорости главного движения; D_s – движения подачи; b_1 – ширина резания

Для определения углов резца применяются следующие координатные плоскости: основная, плоскость резания, рабочая плоскость.

Основная плоскость – плоскость, проведенная через рассматриваемую точку режущей кромки, перпендикулярную направлению скорости главного движения (на рисунке 1.5 показан след этой плоскости). У токарных резцов с призматической державкой за основную плоскость может быть принята нижняя (опорная) поверхность державки резца 3 (рис. 1.5).

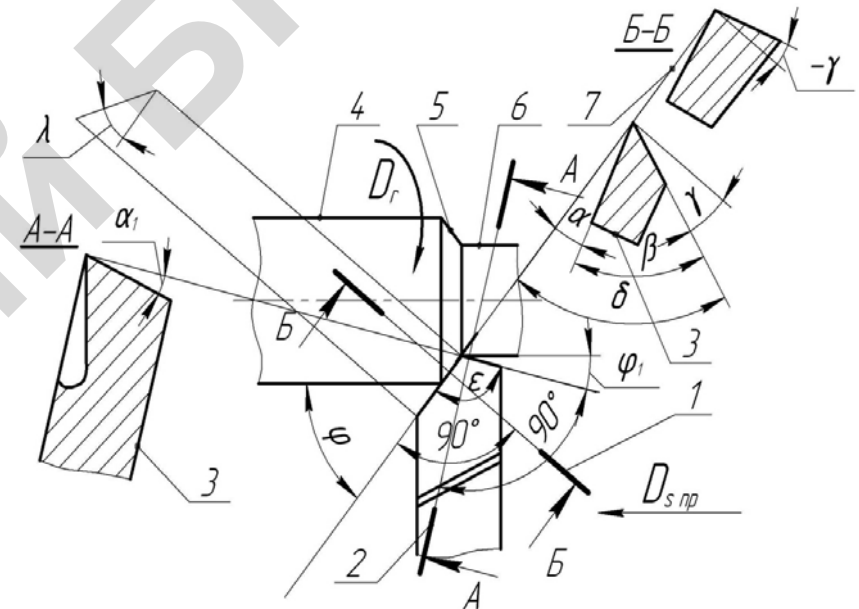


Рис. 1.5. Поверхности заготовки и углы токарного проходного резца: 1 – след главной секущей плоскости; 2 – след вспомогательной секущей плоскости; 3 – основная плоскость; 4 – обрабатываемая поверхность; 5 – поверхность резания; 6 – обработанная поверхность; 7 – плоскость резания

Плоскость резания – плоскость, касательная к режущей кромке в рассматриваемой точке и перпендикулярная основной плоскости. При установке токарного резца по линии центров станка и отсутствии подачи плоскость резания расположена вертикально. На рисунке 1.5 показан след этой плоскости 7.

Рабочая плоскость – плоскость, в которой расположены векторы скорости главного движения (v) и движения подачи (v_s).

Главная секущая плоскость 1 (сечение Б-Б, рис. 1.5) – плоскость, перпендикулярная линии пересечения основной плоскости и плоскости резания и проекции главной режущей кромки на основную плоскость, делящая главную режущую кромку пополам.

В главной секущей плоскости располагаются следующие углы: главный задний угол α ; угол заострения между передней и главной задней поверхностями резца β ; угол резания δ образуется передней поверхностью и плоскостью резания; главный передний угол γ – угол между передней поверхностью резца и основной плоскостью имеет положительное значение ($+\gamma$), если передняя поверхность направлена вниз от режущей кромки; имеет отрицательное значение ($-\gamma$), если передняя поверхность направлена вверх от нее; угол равен нулю ($\gamma = 0$), если передняя поверхность параллельна основной плоскости. Как видно из рисунка 1.5, между углами резца существуют следующие зависимости:

$$\alpha + \beta + \gamma = 90^\circ; \quad (1.1)$$

$$\delta = \alpha + \beta; \quad (1.2)$$

$$\delta = 90^\circ - \gamma. \quad (1.3)$$

При отрицательном значении переднего угла ($-\gamma$) угол резания (δ) определяется из зависимости:

$$\delta = 90^\circ + \gamma. \quad (1.4)$$

Рабочая плоскость – плоскость, в которой расположены векторы скоростей главного движения (v) и движения подачи (v_s).

Главная секущая плоскость 1 (сечение Б-Б, рис. 1.5) – плоскость, перпендикулярная линии пересечения основной плоскости и плоскости резания и делящая главную режущую кромку пополам.

В главной секущей плоскости располагаются следующие углы: главный задний угол α ; угол заострения между передней и главной задней поверхностями резца β ; угол резания δ образуется передней поверхностью и плоскостью резания; главный передний угол γ – угол между передней поверхностью резца и основной плоскостью, имеет положительное значение ($+\gamma$), если передняя поверхность направлена вниз от режущей кромки; имеет отрицательное значение ($-\gamma$), если передняя поверхность направлена вверх от нее; угол равен нулю ($\gamma = 0$), если передняя поверхность параллельна основной плоскости.

Вспомогательная секущая плоскость 2 (сечение А-А, рис. 1.5) проходит перпендикулярно проекции вспомогательной режущей кромки на основную плоскость и перпендикулярно основной плоскости.

Обычно измеряется только один вспомогательный задний угол (α_1). Иногда измеряют вспомогательный передний угол (γ_1).

Углы в плане резца измеряют в основной плоскости (рис. 1.5).

Главный угол в плане φ – угол в основной плоскости между плоскостью резания и рабочей плоскостью (угол между проекцией главной режущей кромки лезвия резца на основную плоскость и направлением движения – продольной подачи).

Вспомогательный угол в плане φ_1 – угол между проекцией вспомогательной режущей кромки на основную плоскость и направлением, обратным движению подачи.

Угол при вершине резца в плане ϵ – угол между проекциями главной и вспомогательной режущих кромок на основную плоскость.

Угол наклона главной режущей кромки λ относительно основной плоскости считается положительным ($+\lambda$) (рис. 1.6, b), когда вершина резца является нижней точкой главной режущей кромки, равной нулю ($\lambda = 0$) (рис. 1.6, a), когда главная режущая кромка параллельна основной плоскости; отрицательным ($-\lambda$) (рис. 1.6, c), когда вершина резца является верхней точкой главной режущей кромки.

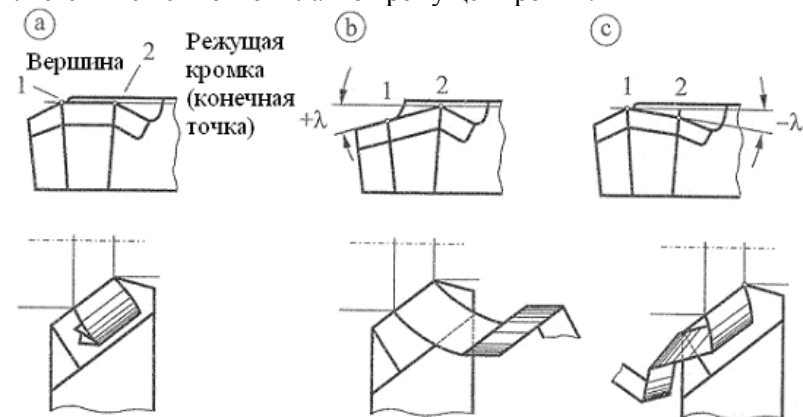


Рис. 1.6. Влияние угла наклона главной режущей кромки на направление схода стружки

1.2. Методические указания

Пример характеристики резцов: резец токарный проходной отогнутый с углом $\varphi = 45^\circ$, правый, оснащенный пластикой твердого сплава Т15К6, с заточкой передней поверхности по форме 1 (плоская), с положительным передним углом (γ), толщина пластинки 5 мм, угол врезки пластинки в державку 0° , материал державки сталь 45 ГОСТ 1050-84, размеры поперечного сечения державки $B \times H = 16 \times 25$ мм, длина резца – L . Условное обозначение резца: 2102-0055, Т15К6-1 ГОСТ 18868-83.

Измерение и контроль величин углов производят угломерами различных конструкций, шаблонами и угловыми призмами. Угломер конструкции МИЗ (рис. 1.7) позволяет измерять углы γ , α , α_1 , γ_1 и λ . Он состоит из основания 1 и стойки 2. По стойке вверх и вниз может передвигаться сектор 4 с градусной шкалой. На секторе укреплена поворотная пластина 5 с указателем и измерительными поверхностями Б и В. Положение ее фиксируется винтом 6.

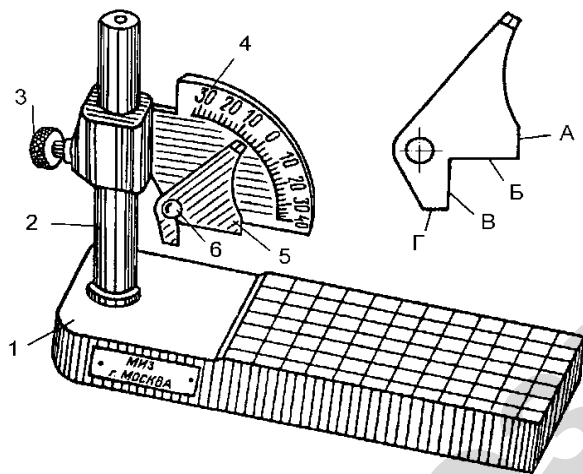


Рис. 1.7. Настольный угломер МИЗ

При измерении переднего угла γ и главного заднего угла α шкальное устройство (рис. 1.8, а) прибора устанавливается перпендикулярно главной режущей кромке, при измерении угла α_1 – перпендикулярно вспомогательной режущей кромке.

При контроле переднего угла γ поверхность А измерительной линейки угломера (см. рис. 1.8, а) должна плотно прилегать к передней поверхности резца. При этом указатель измерительной линейки, отклоняясь плавно от нуля шкального устройства, будет показывать положительное значение угла γ .

В случае измерения углов α и α_1 поверхность Б измерительной линейки доводится до полного контакта соответственно с главной или вспомогательной задними поверхностями резца (рис. 1.8, б). Отсчет значений углов α и α_1 производится влево от нуля.

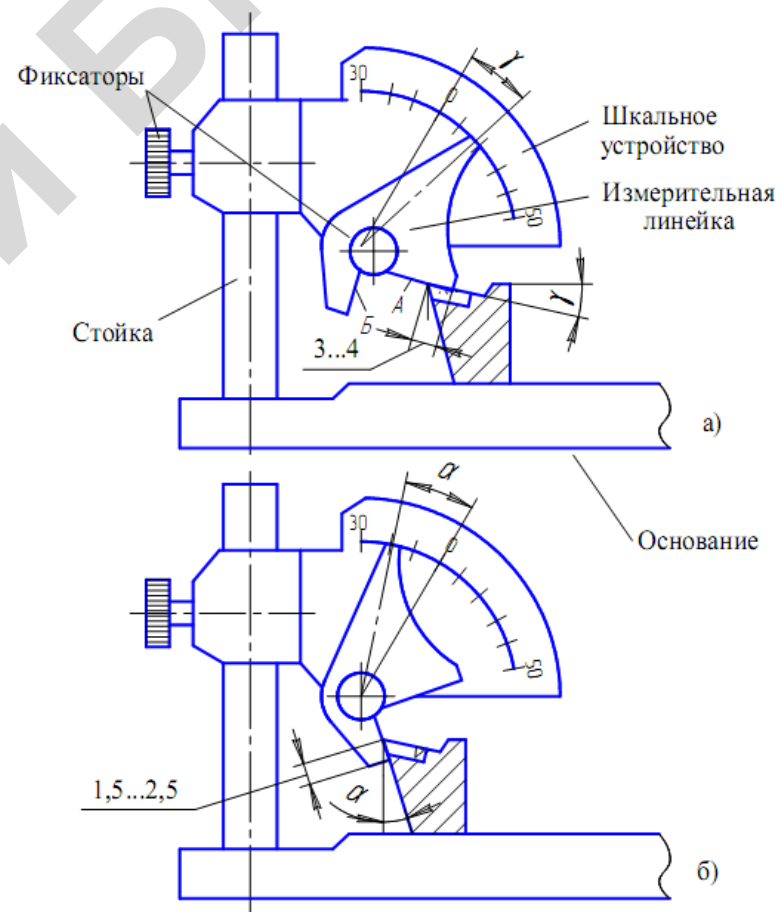


Рис. 1.8. Настольный угломер конструкции МИЗ для измерения углов γ , γ_1 , α , α_1 и λ

При измерении угла λ шкальное устройство угломера устанавливается вдоль главной режущей кромки, при этом поверхность А измерительной линейки должна плотно прилегать к ней.

Универсальный угломер конструкции Семенова (рис. 1.9) состоит из сектора 1, на котором нанесена основная градусная шкала. По сектору перемещается пластина 2 с нониусом, на которой с помощью державки 3 закрепляется угольник 4 либо лекальная линейка. Последняя в случае необходимости может быть закреплена на угольнике с помощью дополнительной державки 3. Путем различных перестановок угольника и лекальной линейки достигается измерение углов γ , α , β , α_1 , φ , φ_1 , ϵ и λ . На рисунке 1.9 представлены схемы измерения углов γ , φ и φ_1 . При измерении углов γ , α , β и α_1 сектор 1 должен быть расположен перпендикулярно соответствующим режущим кромкам.

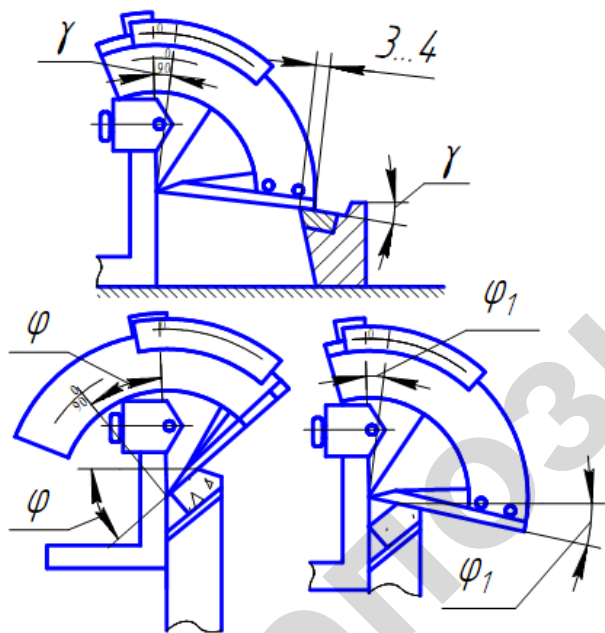


Рис. 1.9. Универсальный угломер конструкции Семенова

1.3. Порядок выполнения работы

Необходимо вычертить схемы обработки заготовки каждым изученным резцом. На схеме указать обработанную и обрабатываемую поверхности резания, главную режущую кромку, главную переднюю и главную заднюю поверхности. Под вспомогательной режущей кромкой понимается линия пересечения вспомогательной плоскости с передней поверхностью резца, указать стрелкой направление главного движения (заготовки) и направление движения подачи (резца). Примером такой обработки могут служить схемы, приведенные на рисунке 1.4.

Измерить основные габаритные размеры резцов (длину резца L , длину его головки l , длину державки l_2 , сечение державки $B \times H$, высоту головки h_1).

Габаритные размеры резцов измеряют штангенциркулем или металлической линейкой. В данной работе допустимая точность измерений линейных размеров резца ± 1 мм.

Измерить углы лезвия резцов, используя угломеры – универсальный МИЗ, настольный ЛИТ, конусный УН, УМ и др., а также выполнить контуры углов с помощью шаблонов (по указанию преподавателя). Углы лезвий резцов α , γ , β , δ измерить с точностью $\pm 1^\circ$; φ , ϵ , φ_1 – с точностью $\pm 2^\circ$, α_1 и φ_1 у отрезных резцов – с точностью $\pm 10^\circ$.

Обработать экспериментальные данные и результаты вписать в таблицу 1.1.

Таблица 1.1

Результаты измерений													
Номер резца	Наименование резца	Материал режущей части резца	Размеры резца $B \times H \times L$, мм	Углы резца, град									
				Главные			В плане			Вспомогательные			Наклона главной режущей кромки λ
				α	γ	β	δ	φ	φ_1	ϵ	α_1	γ_1	

Влияние режимов резания и геометрических параметров токарных резцов на шероховатость обработанной поверхности при точении

При механической обработке режущий инструмент (резец, фреза, абразивный круг и т. д.) оставляют на **обработанной поверхности** детали микроскопические неровности – шероховатости, видимые или невидимые невооруженным глазом.

По существу шероховатость поверхности – это микроскопические неровности, обусловленные тем, что не существует идеальной поверхности заготовки и инструмента, как это можно представить по чертежу. С другой стороны, физическая неоднородность материала заготовки и инструмента обуславливает неравномерность процесса резания (силы резаний пульсируют, что вызывает вибрацию инструмента и заготовки). Наличие трения при резании сопровождается микросхватыванием.

Отмеченные и другие факторы определяют формирование на обработанной поверхности микронеровностей – шероховатостей.

Шероховатость поверхности – совокупность неровностей поверхности с относительно малыми шагами, выделенная с помощью базовой длины, регламентируется ГОСТ 2789-73.

На рисунке 1.10 представлено нормальное сечение (сечение, перпендикулярное базовой поверхности) профиля в виде схемы. На этом рисунке линия *m* называется средней линией профиля – это базовая линия, имеющая форму номинального профиля и проведенная так, что в пределах базовой длины *l* среднее квадратичное отклонение профиля до этой линии минимально.

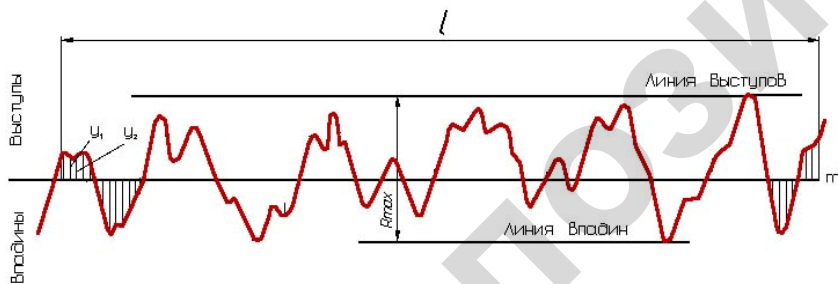


Рис. 1.10. Параметры, характеризующие шероховатость поверхности по ГОСТ 2789-73

В свою очередь, базовая длина *l* есть длина базовой линии, используемая для выделения неровностей, характеризующих шероховатость поверхности. Предпочтительным параметром, оценивающим шероховатость поверхности, является показатель R_a – среднее арифметическое отклонение профиля – среднее арифметическое из абсолютных значений отклонений профиля в пределах базовой длины:

$$R_a = \frac{l}{n} \sum_{i=1}^n |y_i|,$$

где *l* – базовая длина; *n* – число точек профиля на базовой длине; y_i – отклонение профиля – расстояние между любой точкой профиля и средней линией.

Кроме того, шероховатость поверхности характеризуется наибольшей высотой профиля R_{max} – расстоянием между линией выступов профиля и линией впадин профиля в пределах базовой длины; показателем R_z – высотой неровностей профиля по десяти точкам (сумма средних абсолютных значений высот пяти наибольших выступов профиля и глубин пяти наибольших впадин профиля в пределах базовой длины).

Измерение значений шероховатости поверхности R_a производится высокочувствительным электронным прибором – профилометром SJ-201P «Mitutoyo». При этом базовая длина представляет собой прямую линию.

Действие прибора основано на ощупывании алмазной иглой датчика профилометра исследуемой поверхности и преобразовании колебаний иглы в изменения напряжения при помощи механотрона.

Полученные электрические сигналы усиливаются, детектируются, интегрируются электронным блоком прибора, и результаты измерений подаются на ЖКИ экране.

Для полуколичественной визуальной оценки шероховатости поверхности могут использоваться эталоны, то есть металлические поверхности-образцы с заранее определенной шероховатостью.

В зависимости от служебного назначения изделия его поверхность должна иметь определенную шероховатость.

Под термином режимы резания понимается совокупность числовых значений глубины резания, подачи, скорости резания, гео-

метрических параметров и стойкости режущей части инструментов, а также силы резания, мощности и других параметров рабочего процесса резания, от которых зависят его технико-экономические показатели.

Свойства металлов (твердость и др.), способы обработки, технологические режимы обработки (величина подачи S , скорость резания v и глубина резания t), геометрия режущего инструмента, использование смазки, наличие вибраций в системе СПИД (станок – приспособление – инструмент – деталь) определяют уровень шероховатости обработанной поверхности, значение показателя R_a .

На рисунке 1.11 схематически даны примеры влияния величины вспомогательного угла в плане φ_1 токарного проходного резца (а) и величины подачи S (б) на формирование микронеровностей обработанной поверхности.

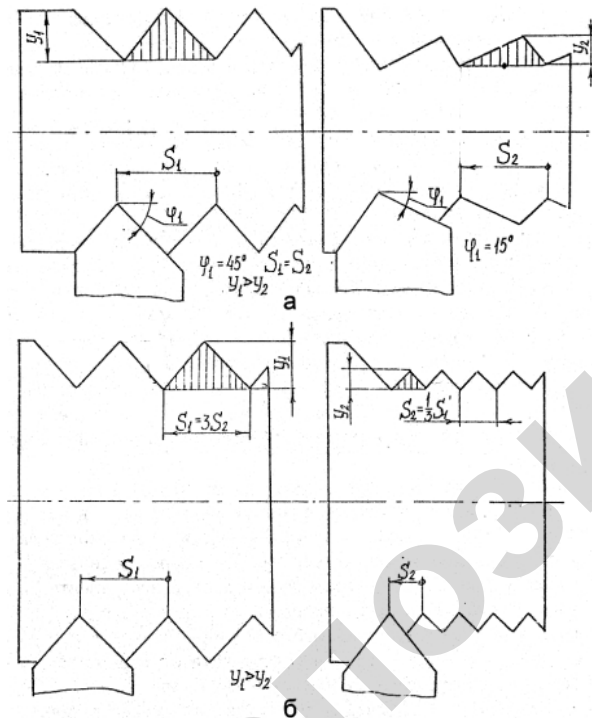


Рис. 1.11. Влияние величины вспомогательного угла в плане φ_1 токарного проходного резца (а) и величины подачи (б) на формирование шероховатости обработанной поверхности при точении

В лабораторной работе изучают влияние подачи S и вспомогательного угла в плане φ_1 на шероховатость обработанной поверхности R_a , мкм.

Подача S – это величина перемещения инструмента (резца) относительно заготовки в направлении подачи. При точении подача S мм/об, определяется величиной перемещения резца за один оборот заготовки.

Скорость резания v , м/мин, – это величина перемещения поверхности резания относительно режущей кромки в единицу времени.

На токарном станке меняется частота вращения заготовки n , об/мин, а скорость резания, м/мин, определяется по формуле:

$$v = \frac{\pi D n}{1000},$$

где D – диаметр заготовки, мм.

Глубина резания t определяет толщину срезаемого слоя за один проход резца. При точении цилиндрической поверхности глубину резания определяют полуразностью диаметров до и после обработки, мм: $t = (D - d)/2$.

Для оценки влияния режимов резания и геометрических параметров токарных резцов использовался станок мод. 16В20 или 1А62 и проходные прямые резцы с углом $\varphi_1 = 0^\circ$, $\varphi_1 = 15^\circ$ и $\varphi_1 = 30^\circ$. Схема обработки приведена на рисунке 1.12.

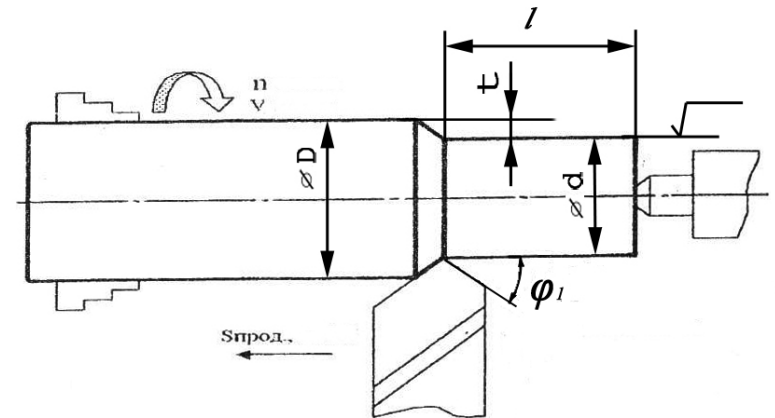


Рис. 1.12. Схема эксперимента

Эксперимент проводится на следующих режимах обработки: $v = 60-90$ м/мин, $S_{пр} = 0,08-0,14$ мм/об, $t = 0,5 \div 2$ мм. На постоянных режимах обработки используется резец с углом $\phi_1 = 0^\circ$, $\phi_1 = 15^\circ$, $\phi_1 = 30^\circ$.

Результаты заносятся в таблицу 1.2.

Таблица 1.2

Влияние величины подачи и вспомогательного угла в плане на шероховатость обработанной поверхности

Опыт	ϕ_1	S , мм/об	t , мм	n , мин ⁻¹	v , м/мин	R_a , мкм	R_z , мкм	По эталону
1	0°	0,08	0,5	400				
		0,12						
		0,14						
2	15°	0,08	0,5	400				
		0,12						
		0,14						
3	30°	0,08	0,5	400				
		0,12						
		0,14						

По полученным значениям шероховатости поверхности после обработки построить график зависимости изменения шероховатости обработанной поверхности при изменении величины продольной подачи и вспомогательного угла в плане ϕ_1 .

Лабораторная работа принимается преподавателем после собеседования по отчету и определения знаний студента. Без сдачи зачета по выполненной ранее работе студент не допускается к выполнению следующей лабораторной работы.

Анализ результатов замеров и выводы

1. Анализ результатов замеров по углам α и γ осуществляется согласно таблице 1.3.

Таблица 1.3

Рекомендуемые углы резания α и γ токарных резцов.

Передний γ и задний α углы, град

Обрабатываемый материал	Обработка резцами					
	твердосплавными			быстрорежущими		
	черно- вая	чистовая	γ	черновая	чистовая	γ
α		α				
Сталь и стальное литье: $\sigma_b \leq 800$ МПа	8	12	12-15	6	12	25
$\sigma_b > 800$ МПа	8	12	10	8	12	20
$\sigma_b > 1000$ МПа обработка по загрязненной корке, работа с ударами	8	12	-10	-	-	-
Стали жаропрочные	10	10	10	8	8	20
Чугун серый	8	10	5	-	-	-
Чугун ковкий	8	10	8	-	-	-
Медные сплавы	8	12	12	8	12	20
Алюминиевые сплавы	8	12	15	8	12	25

Примечание. Вспомогательные задние углы принимать:

- для проходных и расточных резцов $\alpha_1 = (0,8-1) \alpha$;
- для отрезных и канавочных резцов $\alpha_1 = 2-3^\circ$.

2. Анализ результатов замеров по углам ϕ и ϕ_1 выполнять согласно таблице 1.4.

Таблица 1.4

Главный ϕ и вспомогательный ϕ_1 углы в плане, град

Условия работы	ϕ	ϕ_1
Точение с малой глубиной резания при особо жесткой системе СПИД	30	-
Точение при жесткой системе СПИД	45	5-10
Точение при недостаточно жесткой системе СПИД	60-75	10-15
Обтачивание ступенчатых поверхностей и нежестких валов, отрезание, подрезание, выточка канавок	90	1-3
Обработка с подачей в обе стороны	-	30

Примечание.

Для резцов централизованного изготовления табличные углы ϕ_1 выполнять при заточке путем создания дополнительной режущей кромки у вершины на длине 3-5 мм.

3. Анализ результатов замеров λ угла выполнять согласно таблице 1.5.

Таблица 1.5

Угол наклона главной режущей кромки λ , град	
Условия работы	λ
Чистовое обтачивание и растачивание	(-2)...(-4)
Точение резцами с $\varphi = 90^\circ$	0
Черновое обтачивание и растачивание	5 – 10
Обтачивание прерывистых поверхностей	12 – 15

5. Выводы. В выводах указать, для каких целей предназначен каждый изучаемый резец, исходя из значений величин углов.

Пример выполнения чертежа (эскиза) проходного резца, оснащенного пластиной твердого сплава, приведен в приложении 1.

1.4. Содержание отчета

В отчет необходимо включить следующие элементы: цель работы; теоретическую часть; практическую или экспериментальную часть; обработку результатов и выводы.

К отчету прикладываются (в качестве приложения) эскизы (чертежи) резцов с пластинками твердого сплава (проходного, расточного и отрезного) со спецификациями (см. приложение 1).

В тексте теоретической части должны быть изображены схемы обработки изучаемыми резцами, а также ссылки на них, а сами схемы снабдить соответствующими надписями и расшифровкой всех приведенных обозначений. Инструмент на схеме показывают в положении, соответствующем окончанию обработки поверхности заготовки. Обработанную поверхность выделяют другим цветом или утолщенными линиями. На схеме обработки необходимо указывать характер движений резания (вращательные, возвратно-поступательные). Закрепление заготовки показывают условным знаком в соответствии с ГОСТ 3.107–83.

Необходимо выполнить эскизы трех резцов (проходного, расточного и отрезного) в двух проекциях с необходимыми сечениями и габаритными размерами, с цифровым обозначением всех углов лезвия в соответствии с таблицей замеров.

В выводах отметить, соответствуют (или не соответствуют) измеренные параметры резцов стандартным или рекомендуемым нормам машиностроения, определить влияние углов резца на процесс резания. Рекомендованные значения углов лезвия резца приводятся согласно приложениям 1–3.

Контрольные вопросы

1. Какие бывают резцы по направлению подачи и как их называют по этому признаку?
2. Из каких двух частей состоит резец и какие элементы имеет головка токарного резца?
3. Какую форму имеет режущая часть инструмента при отрезке?
4. Какие главные углы резания резца вы знаете?

ВЛИЯНИЕ МНОГОЛЕЗВИЙНЫХ РЕЖУЩИХ ИНСТРУМЕНТОВ НА ТОЧНОСТЬ ОБРАБОТКИ ОТВЕРСТИЙ И ШЕРОХОВАТОСТЬ ПОВЕРХНОСТИ

Цель работы: изучить назначение, конструкцию и геометрию основных типов многолезвийных режущих инструментов (сверл, зенкеров, разверток, фрез); приобрести практические навыки замеров конструктивных и геометрических элементов и в выборе области рационального применения инструментов; закрепить полученные теоретические знания соответствующего раздела курса «Материаловедение и технология конструкционных материалов» путем проведения экспериментальных исследований.

Студент должен знать:

- классификацию, характеристики и конструктивные особенности многолезвийных режущих инструментов (сверл, зенкеров, разверток, фрез), технологические условия их применения;
- поверхности, углы и конструктивные элементы многолезвийных режущих инструментов;
- методы и средства измерения (контроля) конструктивных элементов и углов многолезвийных режущих инструментов (сверл, зенкеров, разверток, фрез);
- зависимости изменения главных переднего и заднего углов сверла.

Студент должен уметь:

- измерять (контролировать) геометрические параметры и конструктивные элементы многолезвийных режущих инструментов (сверл, зенкеров, разверток, фрез);
- обрабатывать и анализировать результаты опытов;
- пользоваться нормативной и справочной литературой;
- выполнять в соответствии с требованиями стандартов эскизы сверла, зенкера, развертки и фрезы;
- применять полученные знания в производственных условиях.

Необходимое оборудование и принадлежности:

- 1) вертикально-сверлильный станок мод. 2Н135 или 2Н125;
- 2) втулки переходные № 3÷7;
- 3) сверло Ø 8,2;
- 4) сверло Ø 9,0;
- 5) зенкер Ø 9,8;
- 6) развертка Ø 10Н7;
- 7) патрон для крепления сверл с цилиндрическим хвостовиком;
- 8) кондуктор для крепления заготовки;
- 9) кондукторные втулки Ø 10Н7 (Ø 8,2; Ø 9,0; Ø 9,8) быстро-съемные;
- 10) нутромер с точностью измерения 0,01 мм;
- 11) калибр-пробка Ø 10Н7;
- 12) сверла, зенкера, развертки, фрезы;
- 13) контрольно-измерительные средства – угломеры, штангенциркули, металлические линейки, шаблоны, микрометры;
- 14) устройство для измерения величины главного заднего угла сверла.

2.1. Общие сведения

Осевые режущие инструменты

Осевым режущим инструментом называется лезвийный инструмент для обработки с вращательным главным движением резания и движением подачи вдоль оси главного движения (ГОСТ 25751-83). К нему относятся сверла, зенкеры, развертки, зенковки, цековки, фрезы, метчики, плашки и др.

Сверла

Сверло – осевой инструмент для обработки отверстий в сплошном материале и увеличения диаметра имеющегося отверстия (рис. 2.1).

Геометрия режущей части сверла (рис. 2.1, 2.2) характеризуется углами: передним γ , задним α , углом при вершине 2ϕ , наклона поперечной режущей кромки ψ , наклона винтовой стружечной канавки ω .

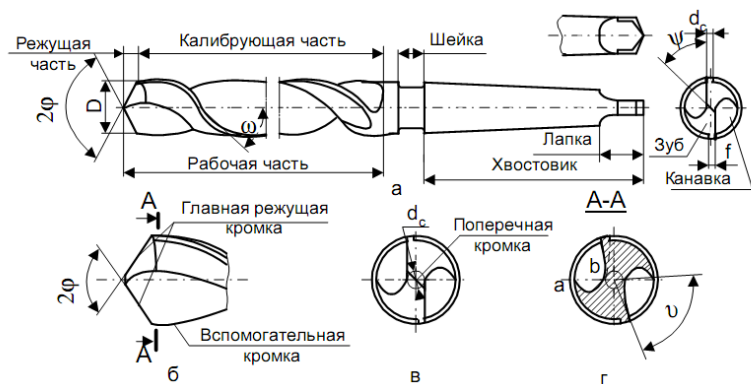


Рис. 2.1. Спиральное сверло

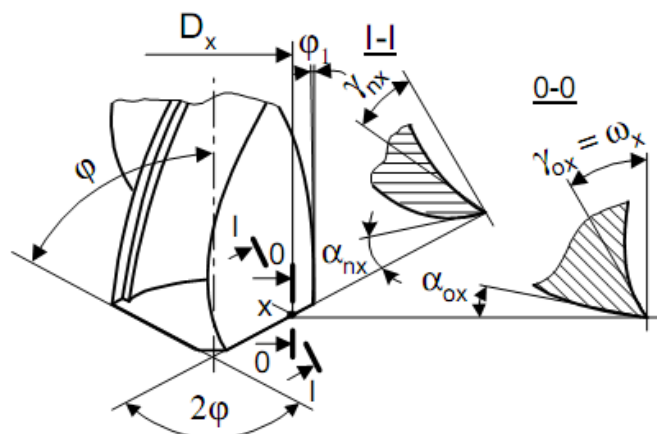


Рис. 2.2. Геометрические параметры режущей части сверла

В зависимости от конструкции и назначения сверла подразделяются на спиральные, перовые, шнековые, кольцевые, эжекторные, ружейные с наружным или внутренним отводом стружки, комбинированные, центровые и др.

Сверла изготавливаются из быстрорежущих сталей Р18, Р12, Р9, Р6М5, Р9К5, Р29М4З3К8, Р10К5Ф5 и др., легированных сталей 9ХС, а также оснащаются пластинками из твердых сплавов ВК6, ВК8, ВК10М, ВК6М и др.

Наиболее широкое распространение получили спиральные сверла (рис. 2.1). Сверло состоит из рабочей части, включающей режу-

щую часть l_1 и заборный конус шейки l_2 , цилиндрического или конического хвостовика l_3 и лапки l_4 .

Обычно у сверл небольшого диаметра ($d \leq 10$ мм) хвостовик имеет форму цилиндра. При этом сверло крепится в специальном патроне. Сверла большого диаметра ($d \geq 10$ мм) изготавливаются с коническим хвостовиком, при помощи которого они устанавливаются в коническом отверстии шпинделя или переходной конической втулке. Конические хвостовики различают по номерам конуса Морзе (табл. 2.4).

Таблица 2.4

Наружные конусы							
Конусы Морзе	0	1	2	3	4	5	6
Диаметр большего основания конуса, мм	9,21	12,24	17,98	24,05	31,54	44,73	63,76

Лапка служит упором для выбивания сверла из шпинделя станка или переходной втулки.

Шейка расположена между хвостовиком и рабочей частью сверла. На ней дается характеристика сверла – материал режущей части и диаметр нового сверла (по ленточкам у режущей части).

Рабочая часть имеет две винтовые канавки, по которым отводится стружка из образуемого отверстия.

Режущая часть (рис. 2.1) имеет пять режущих кромок: две главных, поперечную и две вспомогательных.

Главные режущие кромки расположены симметрично оси сверла и образованы пересечением его передних и задних поверхностей, которые в отличие от токарного резца имеют винтовую и криволинейную формы.

Для уменьшения трения сверла о стенки отверстия спинки зубьев сверла занижены, а вдоль каждого из них оставлены узкие направляющие ленточки, образующие вспомогательные задние поверхности, которые при пересечении с передними поверхностями образуют вспомогательные режущие кромки. Они принимают участие в резании по толщине сечения сверла. Поперечная режущая образуется пересечением задних поверхностей. Формирование диаметра сверла производится по ленточке.

Рабочая часть спирального сверла имеет переменный наружный диаметр, уменьшающийся по направлению к хвостовику. Коническая форма сверла устраняет возможность защемления его в просверливаемом отверстии, а также уменьшает его трение об обработанную поверхность.

В соответствии с ГОСТ 25762-83 конструктивные особенности спирального сверла рассматриваются в координатных плоскостях и характеризуются двойным углом при вершине (2φ), углом наклона винтовой канавки (ω), главным передним углом (γ), главным задним углом (α) и углом наклона поперечной кромки (ψ) (рис. 2.1, 2.2).

Угол в плане φ рассматривается в основной плоскости (P_y). Он определяется между плоскостью резания (P_n) и рабочей плоскостью P_s . На практике обычно измеряется угол при вершине сверла (2φ), который определяется между проекциями главных режущих кромок на основную плоскость (P_y). Этот угол при сверлении конструктивных сталей и чугунов, твердых бронз, органического стекла принимается равным $116\text{--}120^\circ$, сталей и сплавов жаропрочных и коррозионно-стойких – 127° , латуней и мягких бронз – 130° , алюминия и других мягких цветных металлов – $130\text{--}140^\circ$, текстолита – 70° , гетинакса – 90° , полиэтилена – 110° , эбонита – $80\text{--}90^\circ$, мрамора и других хрупких материалов – 80° .

Поперечная кромка затрудняет работу сверла, так как она не режет, а сминая металл. Угол наклона поперечной кромки ψ при правильной заточке сверла составляет $47\text{--}55^\circ$. Он расположен между проекциями поперечной и главной режущей кромок на перпендикулярную к оси сверла плоскость (рис. 2.1).

Угол наклона винтовой канавки ω – угол, заключенный между касательной к винтовой поверхности канавки и линией, параллельной оси сверла. Его величина определяется условиями схода стружки по передней поверхности, а также прочностью сверла. Чем больше наклон канавок, тем лучше отводится стружка, но при этом жесткость сверла и прочность его режущих кромок уменьшается.

Чем меньше диаметр сверла, тем меньше принимается и величина угла ω . Для сверл общего назначения принимается $\omega = 18\text{--}30^\circ$, для сверления вязких материалов (медь, алюминий и др.) – $\omega = 35\text{--}45^\circ$, пластмасс – $\omega = 8\text{--}20^\circ$.

Главный задний угол α увеличивается от периферии сверла к центру. Как правило, его величина на периферии равна $8\text{--}12^\circ$, а ближе к оси – $20\text{--}25^\circ$. Главный передний угол γ увеличивается от центра сверла к периферии.

Сверло имеет сложную геометрию передних и задних углов, которые переменны для различных точек режущих кромок. В цилиндрическом сечении радиусом R_x передний угол

$$\text{tg}\gamma_{ox} = R_x/R \cdot \text{tg}\omega/\sin\varphi,$$

где ω_x – угол наклона канавки на цилиндре радиусом R_x .

При известном шаге $T = (5\text{--}7)D$ стружечной канавки

$$\text{tg}\omega = 2\pi R_x/T.$$

Нормальный передний угол γ_n на периферии сверла $\text{tg}\gamma_n = \text{tg}\omega/\sin\varphi$.

Нормальный задний угол α_n на периферии сверла $\text{tg}\alpha_n = \text{tg}\alpha_0 \cdot \sin\varphi$.

На эксплуатационные показатели сверл влияет их жесткость, определяемая формой стружечных канавок. Сверла могут иметь коническую, винтовую, одно-двухплоскостные формы задней поверхности. Винтовая форма задней поверхности осуществляет (по сравнению с конической) более рациональное распределение задних углов. Двухплоскостная форма обеспечивает хорошее центрирование сверла при врезании и рекомендуется для сверл, применяющихся на станках с ЧПУ.

При работе сверло изнашивается по задней и передней поверхностям, ленточке, по перемышке. Заточка производится по задней поверхности.

Шероховатость задних поверхностей и ленточек не должна превышать $R_a = 0,63\text{--}1,25$ мкм. Радиальное биение режущих кромок и ленточек – не более $0,04\text{--}0,16$ мм (в зависимости от вида хвостовика, диаметра, серии).

Главные режущие кромки должны располагаться симметрично относительно оси сверла, их длина должна быть одинакова.

Отклонение угла при вершине сверла 2φ составляет не более $\pm 2^\circ$, а задних углов – $\alpha - \pm 1^\circ$, угла $\gamma - \pm 5^\circ$.

Главные режущие кромки должны располагаться симметрично относительно оси сверла, их длина должна быть одинакова.

Отклонение угла при вершине сверла 2φ составляет не более $\pm 2^\circ$.

Зенкеры

Зенкер – осевой режущий инструмент (рис. 2.3), который используется для повышения точности, уменьшения шероховатости и увеличения диаметра отверстий, полученных ранее (ГОСТ 25751-83).

Зенковка – осевой многолезвийный инструмент (рис. 2.4, а) для обработки конического входного участка отверстия (ГОСТ 25751-83).

Зенкеры с торцевыми зубьями называются цековками (рис. 2.4, б). Это осевой многолезвийный инструмент для обработки цилиндрического и (или) торцевого участков отверстия заготовки (ГОСТ 25751-83).

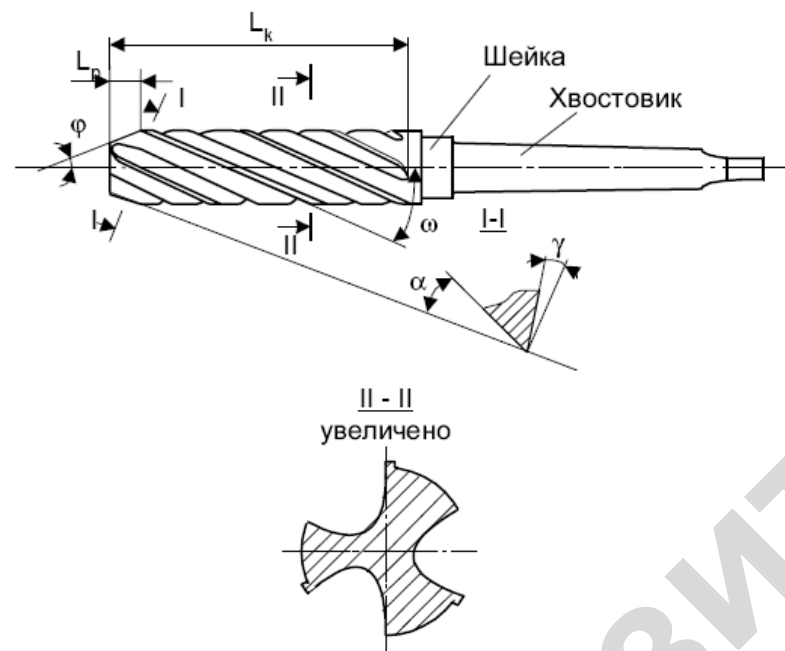


Рис. 2.3. Конструктивные элементы и геометрия хвостового зенкера

Зенкерование большей частью является промежуточной операцией между сверлением и развертыванием. Зенкеры применяют для обработки отверстий с допусками Н11, Н12 и шероховатостью поверхности $R_a = 2,5-3,2$ мкм. В зависимости от назначения зенкеры имеют различные конструкции. На рисунке 2.3 показан хвостовой зенкер из быстрорежущей стали, имеющий винтовые передние

и задние поверхности. Главный угол в плане у зенкера $\phi = 60^\circ$. Геометрия режущей части характеризуется углами: передним $\gamma = 6-12^\circ$ (при обработке стали и чугуна); $\gamma = 20-30^\circ$ (при обработке цветных металлов); задним $\alpha = 6-10^\circ$.

Припуски на зенкерование принимаются от 1,5 до 4 мм на диаметр. В среднем скорость резания при зенкеровании находится в пределах 12...18 м/мин.

Зенкеры бывают цельные с коническим хвостовиком (хвостовые зенкеры) и насадные. Цельные зенкеры изготавливаются диаметром до 32 мм, а насадные – от 40 до 100 мм.

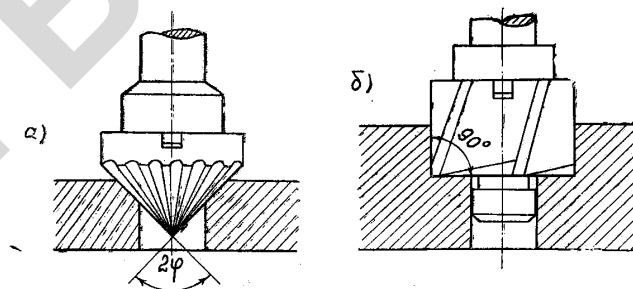


Рис. 2.4. Зенкер для обработки конических, цилиндрических и торцевых участков отверстия: а – зенковка; б – цековка

Из инструментальных материалов для изготовления режущей части зенкеров применяются быстрорежущие стали марок Р9, Р18, Р6М5 и др. или твердые сплавы Т15К6, ВК8 и др.

Хвостовой зенкер (рис. 2.3) по внешнему виду похож на сверло, но имеет три (до шести) зуба, что создает ему хорошее направление в отверстии, большую жесткость. Он не имеет поперечной режущей кромки.

Основную работу резания выполняет режущая часть зенкера. Передние углы γ образуются (как и у спирального сверла) за счет винтовой формы стружечных канавок. Их величина зависит от физико-механических свойств обрабатываемого материала и измеряется в главной секущей плоскости.

Для уменьшения трения о стенки отверстия калибрующая часть зенкера имеет небольшую обратную конусность, а на спинках зубьев оставляются ленточки шириной $f = 0,8-2$ мм. Угол наклона винтовой канавки ω принимается равным $10-30^\circ$. Он выбирается с учетом физико-механических свойств обкатываемого материала.

Развертки

Развертка – осевой режущий инструмент, используемый для повышения точности формы и размеров отверстия и снижения шероховатости поверхности (ГОСТ 25751-83).

Развертками обрабатывают предварительно просверленные, обработанные зенкером или резцом отверстия до точности 6–9 классов, шероховатость $R_a = 1,25–0,63$ мкм. Скорость развертывания в среднем равна 5–8 м/мин.

Припуск на обработку при черновом развертывании принимается 0,1–0,4 мм на диаметр, а при чистовом – 0,05–0,02 мм. Развертки различаются: по способу применения (ручные и машинные), по форме обрабатываемого отверстия (цилиндрические, конические и ступенчатые), по конструкции – хвостовые (с цилиндрическим и коническим хвостовиком), по характеру крепления (хвостовые и насадные), по конструкции рабочей части (цельные, разжимные, с прямым или винтовым зубьями, сборные со вставными зубьями и т. д.).

Рабочая часть ручных цельных разверток изготавливается из легированной стали 9ХС и из быстрорежущих сталей. Рабочую часть машинных цельных разверток и лезвия сборных разверток изготавливают из быстрорежущей стали или из твердых сплавов типа ТК или ВК.

Хвостовая часть разверток изготавливается из сталей 45 или 40Х. Хвостовая развертка (рис. 2.5) как зенкер и сверло состоит из рабочей части, шейки L_5 и хвостовика L_6 , но в отличие от них имеет 6–12 зубьев и более пологую режущую кромку (заборную часть) L_2 .

Рабочая часть развертки, в свою очередь, делится на режущую L_2 и калибрующую L_3 части, направляющий L_1 и обратный L_4 конусы. Режущая часть развертки осуществляет основную часть работы по резанию (срезанию припуска в отверстии) при помощи режущих зубьев, наклоненных к оси под углом в плане φ . Величина угла в плане φ зависит от назначения развертки. В машинных развертках при обработке хрупких, твердых и труднообрабатываемых металлов φ принимается равным 3–5°, при обработке сталей – 12–15°, при обработке глухих отверстий в упор – 60–75°. Ручные развертки для облегчения внедрения в металл имеют $\varphi = 30 \pm 2^\circ$.

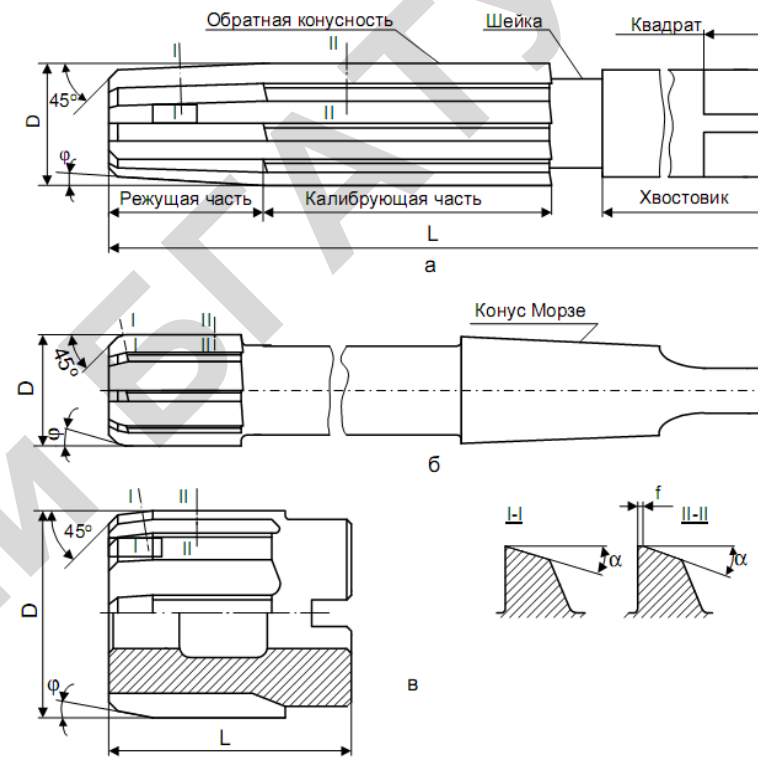


Рис. 2.5. Конструктивные элементы и геометрические параметры ручной развертки

Калибрующая часть развертки выполняется цилиндрической формы. Она обеспечивает направление развертки в отверстие, точность его обработки и необходимую шероховатость, а также является размером для переточки инструмента.

Обратный конус предупреждает повреждения отверстия концами зубьев калибрующего конуса и уменьшает трение развертки об обрабатываемую поверхность. Форма заточки зубьев развертки по длине разная. Зубья режущей части затачивают до остроты с углом $\alpha = 6–8^\circ$ (рис. 2.4, в). На калибрующей части (рис. 2.4, в) оставляются цилиндрические фаски шириной $f = 0,08–0,5$ мм, которые сглаживают отверстие и улучшают направление развертки. Передний угол γ у чистовых разверток,

как режущей, так и калибрующей частей, обычно принимают равным 0° , у черновых разверток $\gamma = 5-10^\circ$. При повышенных требованиях к качеству обработки его выполняют отрицательным ($\gamma = -3^\circ$). Передние и задние углы разверток измеряются в плоскостях I-I, II-II, перпендикулярных режущим кромкам.

Фрезы

Фрезерование является одним из наиболее распространенных видов обработки плоскостей, пазов с прямолинейным и винтовым направлениями, шлицев, тел вращения, разрезки заготовок, образования резьб, а также для получения фасонных поверхностей.

При черновом фрезеровании обеспечиваются точность по 9–11 квалитетам и шероховатость $R_a = 5-10$ мкм, при чистовом фрезеровании – точность по 8–11 квалитетам и шероховатость $R_a = 1,25-5$ мкм, при тонком – точность по 6–8 квалитетам и шероховатость $R_a = 0,32-1,25$ мкм. Скорость фрезерования $v = 40-80$ м/мин.

Фреза – лезвийный инструмент с вращательным главным движением резания без возможности изменения радиуса траектории этого движения и хотя бы с одним движением подачи, направление которого не совпадает с осью вращения (ГОСТ 2575-83).

Фрезы изготавливаются из быстрорежущих сталей P18, P9, P9Ф5 и др. Они могут оснащаться вставными режущими пластинами, изготовленными из твердых сплавов или сверхтвердых материалов. Применяются пластины группы ВК (ВК4, ВК6, ВК8 и др.). Для обработки заготовок из стали фрезы оснащаются пластинами группы ТК (Т15К6, Т14К8, Т5К10, Т5К12В и др.). Пластинами из сверхтвердых материалов (ВОК-60, композиты 01, 02, 09, 10 и др.) оснащаются фрезы, предназначенные для полустойкой, чистовой и тонкой обработки заготовок, выполненных из инструментальных и других сталей (HRC 50-70), высокопрочных чугунов (HB 400–460) и твердых сплавов марок ВК15, ВК20, ВК25.

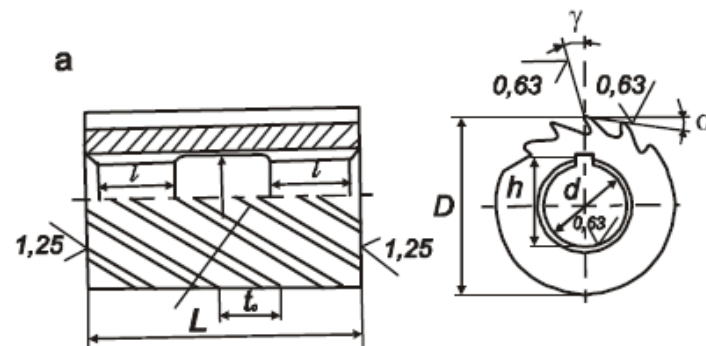
В зависимости от характера выполняемых работ, конструкции и крепления зубьев относительно оси и других признаков фрезы подразделяются на цилиндрические, концевые, торцевые, дисковые, отрезные, шпоночные, угловые, финишные и т. д.

Цилиндрические фрезы (рис. 2.6, а) применяют для обработки плоских поверхностей на горизонтально-фрезерных станках. Они бывают с правыми или левыми винтовыми канавками, имеют центральное базовое отверстие со шпоночной канавкой, предназначенной для закрепления фрезы на оправке станка. Изготавливаются диаметром 40–125 мм.

Концевые фрезы (рис. 2.6, в) имеют наружный диаметр от 1,5 до 80 мм. Отношение диаметра фрезы к ее длине равно 0,2–0,5 ($D/l = 0,2-0,5$). Они применяются для обработки открытых пазов, замкнутых профильных углублений и отверстий в заготовках. Концевые фрезы имеют режущие кромки на цилиндрической части и на торце. Они предназначены для работы на вертикально-фрезерных станках.

Торцевые фрезы (рис. 2.6, ж) предназначены для обработки плоских поверхностей. Они похожи на концевые фрезы и отличаются от последних отношением $D/l = 4-6$. Торцевые фрезы выпускаются диаметром от 40 до 630 мм. Применяются для работы на вертикально- и горизонтально-фрезерных, а также агрегатных станках.

Дисковые фрезы (рис. 2.6, б) предназначены для фрезерования канавок различного назначения. Режущие зубья дисковых фрез выполняются на цилиндрической внешней поверхности, а также в сочетании с одной (двухсторонние) или двумя (трехсторонние) торцевыми поверхностями. Дисковые фрезы выполняются диаметром от 50 до 315 мм.



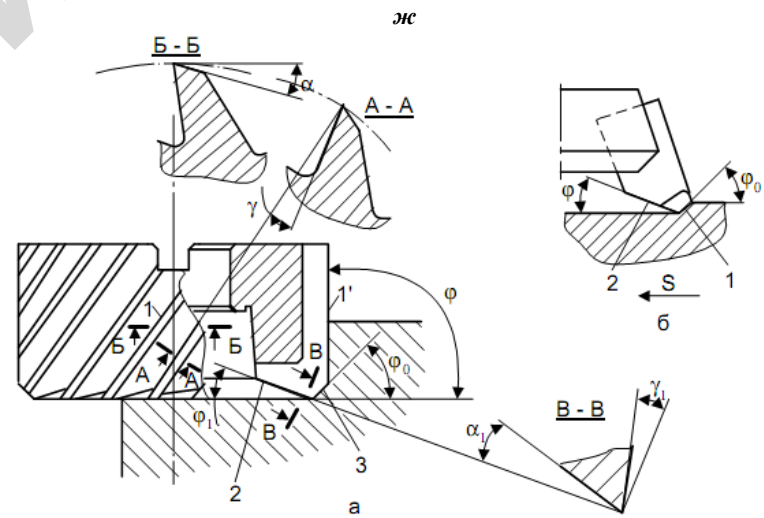
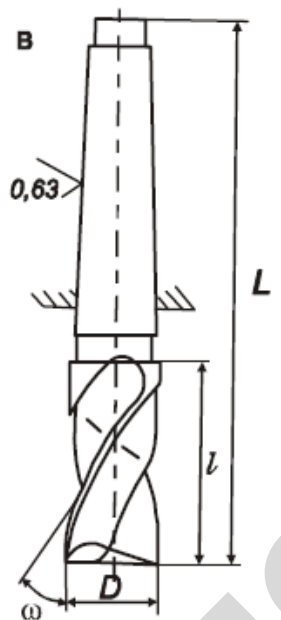
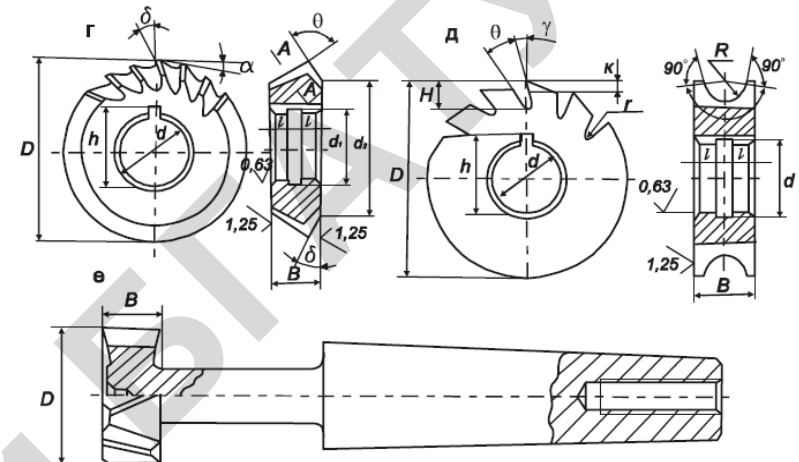
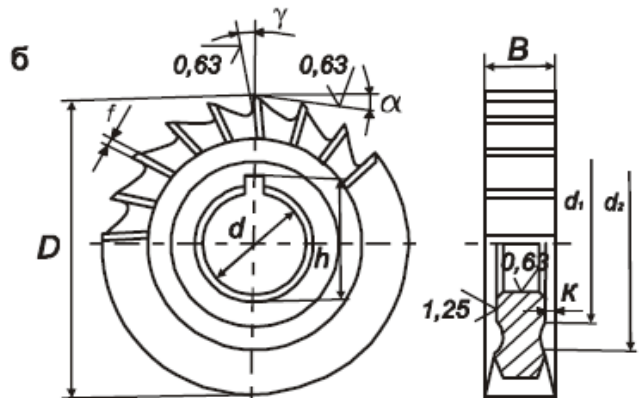


Рис. 2.6. Конструктивные элементы и геометрия фрез:
 а – цилиндрическая; б – дисковая; в – концевая; г – угловая;
 д – фасонная; е – для Т-образных пазов; жс – торцевая

Отрезные фрезы имеют ширину 1–5 мм и диаметр 60–200 мм. Предназначены для отрезки заготовок и прорезания узких пазов на горизонтально-фрезерных станках.

Шпоночные фрезы имеют диаметр 2–40 мм. Предназначены для фрезерования шпоночных пазов на горизонтально- или вертикально-фрезерных станках.

Угловые фрезы (рис. 2.6, з) предназначены для фрезерования профильных, угловых канавок. Зубья угловых фрез расположены на конических поверхностях. Фрезы выпускаются диаметром 35–90 мм. Их применяют на универсально-фрезерных станках.

Фасонные фрезы (рис. 2.6, д) служат для обработки поверхности сложного профиля на горизонтально-фрезерных станках. Профиль зуба таких фрез соответствует профилю обработанной поверхности. Фрезы имеют диаметр 45–90 мм.

По направлению зубьев фрезы подразделяются на прямозубые, с наклонными и спиральными зубьями, в зависимости от формы – на острозаточенные и затылованные (рис. 2.7).

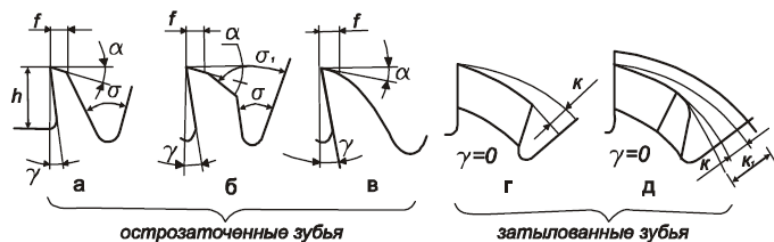


Рис. 2.7. Формы зубьев фрез

Острозаточенные фрезы имеют переднюю и заднюю поверхности плоской формы. Они просты в изготовлении и затачиваются по задней поверхности.

У фрез с затылованным зубом передняя поверхность плоская, а задняя выполняется по архимедовой спирали или по другой кривой. Эти фрезы затачиваются по передней поверхности, что трудоемко, но при этом сохраняется профиль режущей кромки.

К основным конструктивным элементам цилиндрических фрез (рис. 2.6, а) относятся наружный диаметр D , ширина фрезы L , диаметр под оправку D_1 , шаг зубьев $p = \pi D/Z$, число зубьев Z .

Геометрические параметры зубьев фрезы рассматриваются в тех же плоскостях, что и токарных резцов, сверл и др. Передний угол γ находится в главной секущей плоскости, перпендикулярной главной режущей кромке. Его величина зависит от материала зубьев

фрезы и физико-механических свойств обрабатываемого материала. Например, для фрез, изготовленных из быстрорежущей стали, $\gamma = 5-30^\circ$, для фрез с зубьями из твердых сплавов $\gamma = 10-20^\circ$.

Главный задний угол α заключен между касательной к траектории движения рассматриваемой точки режущего лезвия вокруг оси фрезы и касательной к задней поверхности. Для фрезы с винтовым и наклонным зубьями иногда главный задний угол α рассматривается в плоскости, перпендикулярной оси фрезы. Измеренный угол обозначается α_n и называется задним углом. Между α и α_n существует зависимость:

$$\operatorname{tg} \alpha = \operatorname{tg} \alpha_n \cdot \cos \omega.$$

Главный задний угол α для фрез из быстрорежущей стали равен $12-30^\circ$, для торцовых фрез с твердосплавными пластинами $\alpha = 10-25^\circ$.

Угол наклона зубьев ω у фрезы со спиральным зубом заключен между касательной к винтовой поверхности зуба и линией, параллельной оси фрезы. Этот угол обеспечивает равномерную загрузку фрезы при резании и придает направление сходящей стружке.

Главный угол в плане ϕ рассматривается в основной плоскости p_y между плоскостью резания p_n и рабочей плоскостью p_s . Так как в цилиндрических фрезах плоскость резания и рабочая плоскость совпадают, то $\phi = 0^\circ$.

2.2. Методические указания

Измерение параметров сверла и зенкера

Измерение геометрических и конструктивных элементов сверла и зенкера следует проводить в соответствии с протоколом измерений (табл. 3.1). Диаметры инструментов измеряются микрометром, общая длина и ее составляющие, а также ширина ленточки – штангенциркулем, толщина перемычки при вершине у хвостовой части сверла – кронциркулем и масштабной линейкой. Угол при вершине 2ϕ и угол наклона поперечной режущей кромки сверла ψ измеряются универсальным (рис. 2.8, а, б), или оптическим угломерами.

Угол наклона винтовой канавки ω измеряется методом прокатывания инструмента по копировальной бумаге. На полученных отпечатках разверток сверла и зенкера угол ω определяется

при помощи транспортира или универсального угломера. Величина главного переднего угла γ этих инструментов вычисляется по зависимости.

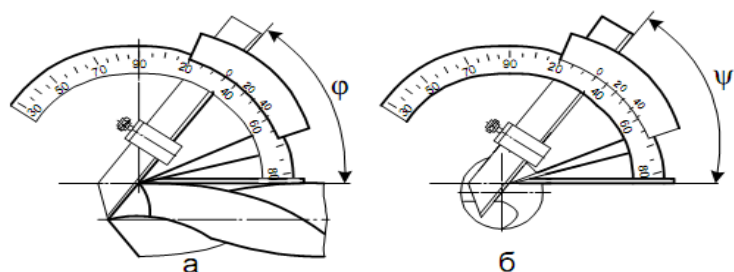


Рис. 2.8. Измерение углов сверла универсальным угломером:
а – угла наклона поперечной режущей кромки; б – углов при вершине

Измерение главного заднего угла α сверла производится при помощи делительной головки и индикатора (рис. 2.9).

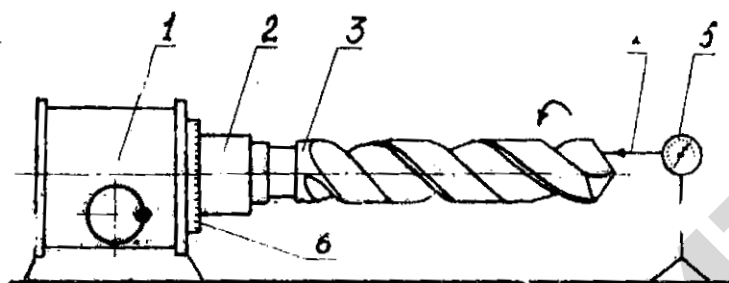


Рис. 2.9. Измерение задних углов сверла с помощью делительной головки и индикатора

Сверло устанавливается в шпинделе делительной головки, а ножка индикатора закрепляется в выбранной плоскости замера с натягом на главной задней поверхности сверла, как можно ближе к его режущей кромке и параллельно оси сверла. После этого стрелка индикатора устанавливается на ноль, а сверло совместно со шпинделем поворачивается на угол α , который отсчитывается на лимбе делительной головки.

Наконечник индикатора скользит по задней поверхности сверла, показывая величину ее падения Y . Значение угла α определяется по выражению

$$\operatorname{tg} \alpha_k = Y/X, \quad (2.1)$$

где X – длина дуги окружности, мм, соответствующая углу поворота лимба на 5, 10, 20 град ($\pi D \cdot 5/360$);

Y – показания индикатора, мм, соответствующее углу поворота лимба на 5, 10, 20 град.

В прямоугольной системе координат постройте кривую изменения заднего угла α в зависимости от величины диаметра D .

Измерение параметров развертки

В соответствии с протоколом измерений (см. табл. 2.2) измерить микрометром минимальный диаметр калибрующей части, диаметр обратного конуса шейки развертки. Общая длина развертки, длина ее рабочей части и составляющие измеряются линейкой или штангенциркулем. Главный угол в плане измеряется так же, как и зенкеры.

Главный передний и задний углы измеряются с помощью угломеров 2УРИ конструкции М. И. Бабчиницера. Устройство угломера и методика измерения им углов приведены на рисунке 2.10.

Измерение размеров фрезы

Первые пять параметров изучаемой фрезы измеряются по аналогии с рассмотренными инструментами. Передний и задний углы измеряются угломером 2УРИ. Угломер состоит (рис. 2.10) из дуги, на которой с правой стороны закрепляется винтом подвижная планка. На дуге нанесена шкала чисел зубьев измеряемых фрез. При измерении фрезы с $Z=60$ и более используется штрих со знаком ∞ . По дуге перемещается сектор со шкалой задних (до 35) и передних (до 25) углов. На секторе имеется планка, в пазу которой перемещается измерительный нож. Вылет ножа и подвижной планки устанавливается путем их перемещения в направляющих в зависимости от количества зубьев фрез.

При измерении углов угломер планками накладывают соответственно на два смежных зуба. Определяя величину переднего угла γ (рис. 2.10, а), измерительную поверхность ножа следует совместить с передней поверхностью зуба на дуге напротив штриха на секторе, соответствующего количеству зубьев измеряемой фрезы, произвести отсчет величины пе-

реднего угла. Определяя задний угол α , измерительную поверхность планки совмещают с задней поверхностью зуба (рис. 2.10, б) и соответственно на дуге производят отсчет величины угла.

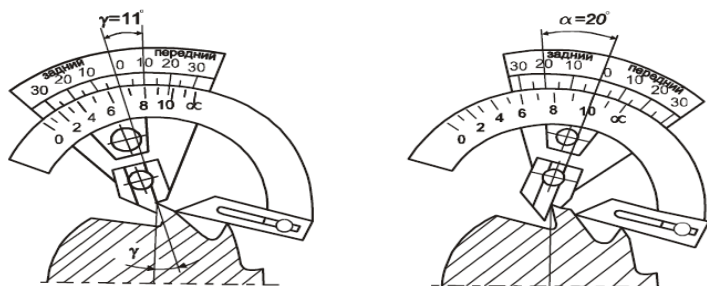


Рис. 2.10. Измерение задних и передних углов угломером М. И. Бабчиничера

При измерении фрезы с большим шагом зубьев подвижную планку можно устанавливать не на смежном зубе, а на зубе, который следует за ним. Тогда отсчет углов будет производиться по штриху, соответствующему уменьшенному в два раза числу зубьев инструментов. Отсчет отрицательных передних углов производится по шкале задних углов.

Угол наклона зуба ω измеряется универсальным угломером. Одна линейка угломера прижимается к торцу фрезы, а другая устанавливается по касательной к винтовой линии режущей кромки зуба в точке ее пересечения с плоскостью торца фрезы. Этот угол можно измерить так же, как и других инструментов (рис. 2.8, а), или методом прокатывания фрезы по копировальной бумаге.

Главный и вспомогательный углы в плане ϕ и ϕ_1 , углы наклона зуба λ у торцевых фрез измеряются с помощью универсального инструмента.

Влияние режимов резания и геометрических параметров сверл, зенкеров и разверток на точность обработки отверстия

Оборудование, инструмент и измерительные средства для проведения эксперимента:

- 1) вертикально-сверлильный станок мод. 2Н135 или 2Н125;
- 2) втулки переходные № 3÷7;
- 3) сверло $\varnothing 8,2$;
- 4) сверло $\varnothing 9,0$;
- 5) зенкер $\varnothing 9,8$;
- 6) развертка $\varnothing 10Н7$;

- 7) патрон для крепления сверл с цилиндрическим хвостовиком;
- 8) кондуктор для крепления заготовки;
- 9) кондукторные втулки $\varnothing 10Н7$ ($\varnothing 8,2$; $\varnothing 9,0$; $\varnothing 9,8$) быстро-съемные;
- 10) нутромер с точностью измерения 0,01 мм;
- 11) калибр-пробка $\varnothing 10Н7$.

Для оценки влияния режимов резания и геометрических параметров сверл, зенкеров и разверток провести обработку на станке 2Н125 с применением кондуктора с кондукторной плитой и отверстием для установки быстро-съемных кондукторных втулок (рис. 2.11).

По результатам таблицы составить график зависимости точности обработки с кондукторной и без кондукторной втулок и в зависимости от технологии обработки.

Проанализировать точность обработки отверстия $\varnothing 10Н7$ с кондукторной и без кондукторной втулок и в зависимости от технологии обработки.

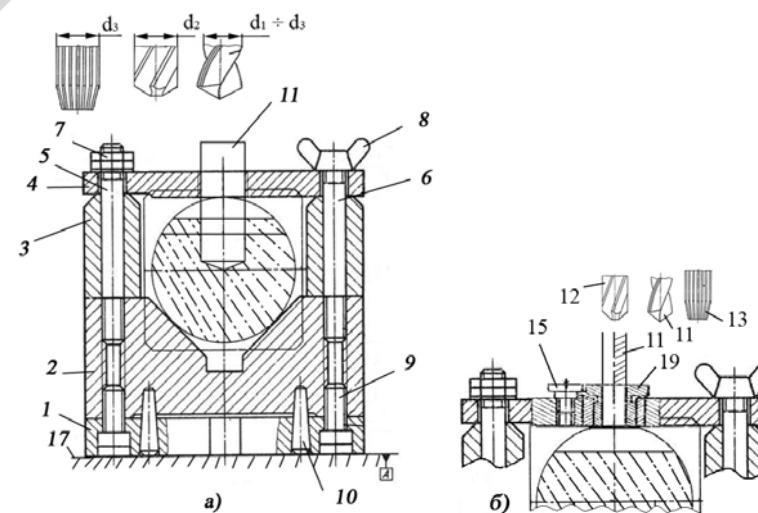


Рис. 2.11. Схема эксперимента:

- а – обработка заготовки в кондукторе без кондукторной втулки; б – обработка заготовки в кондукторе с быстро-съемной втулкой; 1 – плита нижняя; 2 – призма базировочная; 3 – втулка упорная; 4 – кондукторная плита; 5, 6 – шпильки; 7 – гайка; 8 – барашек; 9 – болт; 10 – штифт; 11 – сверло; 12 – зенкер; 13 – развертка; 14 – быстро-съемная кондукторная втулка; 15 – винт; 16 – заготовка; 17 – стол станка

Данные экспериментов заносятся в таблицу 2.5.

Таблица 2.5

Результаты экспериментов					
Технологический переход	Инструмент	Диаметр последовательной обработки на:		Шероховатость поверхности R_a , мкм	
		кондукторной плите без втулки	кондукторной плите со втулкой	кондукторной плите без втулки	кондукторной плите со втулкой
Сверление	Сверло Ø 8,2				
Рассверливание	Сверло Ø 9,0				
Зенкерование	Зенкер Ø 9,8				
Развертывание	Развертка Ø 10Н7				

2.3. Порядок выполнения работы

Накануне занятий следует изучить типы, назначение, геометрию и область применения многолезвийных режущих инструментов. Выяснить, из каких материалов изготавливаются их режущие части (лезвия). Ознакомиться с измерительными инструментами и научиться ими пользоваться. Произвести замеры геометрических и конструктивных элементов инструментов в соответствии с протоколами (табл. 2.6–2.8). Провести эксперимент по определению влияния технологии обработки на точность получаемого отверстия. Оформить и сдать отчет в соответствии с указаниями, изложенными в следующем разделе.

2.4. Содержание отчета

1. Краткая характеристика изученного инструмента, его назначение и тип, материал режущей части.
2. Протоколы измерений (табл. 2.6–2.8).
3. Эскизы соответствующего инструмента в двух проекциях с необходимыми сечениями, с указанием его конструктивных и геометрических параметров.
4. Область рационального применения изучаемого инструмента.

Таблица 2.6

Протокол измерений конструктивных и геометрических элементов сверла и зенкера

Номер	Измеряемые элементы	Обозначения и размерность	Результаты измерений	
			Сверло	Зенкер
1	2	3	4	5
1	Диаметр инструмента: - у режущей части - у шейки - по затылованным поверхностям большего основания конуса у хвостовика	D , мм D_1 , мм D_2 , мм D_3 , мм		
2	Общая длина инструмента: в т.ч. рабочей части режущей части шейки хвостовика лапки	L , мм L , мм L_1 , мм L_2 , мм L_3 , мм L_4 , мм		
3	Конусность рабочей части у хвостовика	$K = (D - D_1) / L$		
4	Ширина перемычки при вершине сверла	A , мм		
5	Высота ленточки	$H = (D - D_2) / 2$		
6	Ширина ленточки	f , мм		
7	Номер конуса Морзе хвостовика	№		
8	Угол при вершине сверла	2ϕ , град		
9	Угол наклона перемычки	ψ , град		

Окончание таблицы 2.6

1	2	3	4	5
10	Угол наклона винтовой канавки	ω , град		
11	Главный передний угол на расстоянии $R_{x1} = R$ $R_{x2} = 0,5R$	γ , град γ_x , град γ_{x1} , град		
12	Главный задний угол на расстоянии $R_x = R$ на расстоянии $R_{x1} = 0,5R$	α , град α_x , град α_{x1} , град		

Таблица 2.7

Протокол замеров развертки

Номер	Измеряемые элементы	Обозначения и размерность	Результаты измерений
1	Диаметр развертки номинальный у шейки	d , мм d_1 , мм	
2	Общая длина развертки - рабочей части - режущей части - калибрующей части - направляющего конуса - обратного конуса - шейки - хвостовика	L , мм l_1 , мм l_2 , мм l_3 , мм l_1 , мм l_4 , мм l_5 , мм l_6 , мм	
3	Число зубьев	17	
4	Главный угол в плане	z , шт.	
5	Главный передний угол	δ , град	
6	Главный задний угол	ϕ , град	
7	Угол наклона винтовой канавки	γ , град	

Таблица 2.8

Протокол измерений фрезы

Номер	Измеряемые элементы	Обозначения и размерность	Результаты измерений
1	Диаметр фрезы	d , мм	
2	Диаметр отверстия	d_1 , мм	
3	Ширина фрезы	B , мм	
4	Число зубьев	z , шт	
5	Шаг зубьев осевой	t_o , мм	
6	Шаг зубьев торцевой	t_t , мм	
7	Шаг зубьев нормальный	t_n , мм	
8	Шаг винтовой линии	$T = (\pi d_\phi) / \text{tg} \omega$	
9	Передний угол	γ , град	
10	Задний угол	α , град	
11	Угол наклона винтовой канавки	ω , град	
12	Главный угол в плане	ϕ , град	
13	Вспомогательный угол в плане	ϕ_1 , град	

Контрольные вопросы

1. Укажите конструктивные элементы и геометрические параметры сверл.
2. Какие существуют типы сверл?
3. Какие конструктивные элементы и геометрические параметры зенкеров вы знаете?
4. Укажите конструктивные элементы и геометрические параметры разверток.
5. Укажите конструктивные элементы и геометрические параметры фрез.
6. Какие существуют типы фрез?
7. Как изменяется главный передний угол сверла?
8. Как изменяется главный задний угол сверла?

ВЛИЯНИЕ РЕЖИМОВ РЕЗАНИЯ ПРИ ТОЧЕНИИ НА ПЛАСТИЧЕСКУЮ ДЕФОРМАЦИЮ СРЕЗАЕМОГО СЛОЯ

Цель работы: закрепить теоретический материал по теме «Физика процесса резания»; познакомиться с практическими методами измерения деформаций при резании металлов; изучить влияние параметров режимов резания на деформацию в срезаемом слое металла.

Студент должен знать:

- физические основы теории обработки металлов и сплавов резанием;
- устройство токарно-винторезного станка и приемы работы на нем;
- конструктивные элементы и геометрические параметры токарных резцов;
- влияние на формирование и усадку стружки геометрических параметров токарных резцов и режимов обработки заготовок.

Студент должен уметь:

- измерять (контролировать) геометрические параметры и конструктивные элементы токарных резцов;
- обрабатывать и анализировать результаты опытов;
- пользоваться нормативной и справочной литературой;
- выполнять в соответствии с требованиями стандартов эскизы (рабочие чертежи) деталей;
- применять полученные знания в производственных условиях;
- выполнять простые работы на токарно-винторезном станке.

Необходимое оборудование и принадлежности: токарно-винторезный станок модели 1А62, резцы токарные напайные проход-

ные прямые с $\gamma = -10^\circ, 0^\circ, +15^\circ$, контрольно-измерительные средства – угломеры, штангенциркули, металлические линейки, шаблоны, микрометры, весы лабораторные, мерные медные проволоочки $l = 50$ мм, заготовка – сталь 45 ГОСТ 1050-84 диаметром $25 \div 50$ мм, $l = 200$ мм.

3.1. Общие сведения

Резание – процесс, связанный с удалением с заготовки слоя материала в виде стружки с целью получения необходимой формы, размеров и качества обработанной поверхности заготовки. Как известно, процесс резания представляет собой пластическое деформирование, т. е. сопровождается необратимыми изменениями формы, размеров и свойств удаляемого материала.

Особенности холодного пластического деформирования в процессе резания заключаются в том, что деформация доводится до разрушения заготовки, она протекает при больших скоростях и сопровождается физическими явлениями, которые оказывают влияние на условия работы инструмента и качество обрабатываемой поверхности.

Наибольшее изменение свойств имеет отделяемый материал-стружка, поэтому процесс ее образования представляет большой практический интерес.

Основная масса обрабатываемых материалов – это металлы, которые относятся к поликристаллическим веществам. Для определения механических свойств обрабатываемого материала проводится его испытание в лабораторных условиях на растяжение, изгиб, кручение, твердость, ударную вязкость и т. д.

На рисунке 3.1 приводится типовая диаграмма напряжений для пластичного металла, по которой можно судить о его свойствах и, в частности, о тех напряжениях, которые необходимо вызвать в материале под действием внешних сил для осуществления определенной деформации.

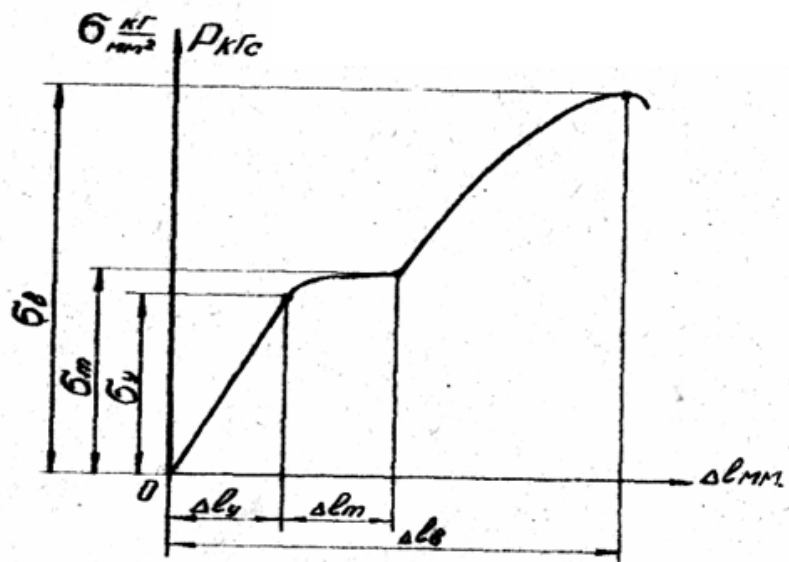


Рис. 3.1. Диаграмма растяжений:

σ_b – временное сопротивление разрыву; σ_m – предел текучести материала; σ_y – предел упругости материала; σ – напряжение при растяжении; P – сила растяжения материала; Δl_y – элементарные растяжения при упругих деформациях; Δl_m – то же при напряжении упругости; Δl_b – растяжение при действии временного сопротивления разрыву

Поликристалл состоит из отдельных зерен (рис. 3.2, *a*). Каждое зерно состоит из плотноупакованных атомных ячеек, макет которой изображает объемную кристаллографическую решетку, в узлах которой сосредоточены атомы (рис. 3.2, *б*).

Если к поликристаллу приложить внешнее усилие P (рис. 3.2, *a*), то по кристаллографическим плоскостям возникнут внутренние напряжения. В случае, когда эти напряжения не превышают внутренние силы межатомных связей, при снятии внешнего усилия они снимутся. Изменения линейных и объемных размеров кристаллической решетки также снимутся, и поликристалл возвратится в исходное состояние. Это соответствует участку кривой растяжения ($0-G_y$) (рис. 3.1) – упругой деформации.

Если под действием внешней силы возникшие внутренние напряжения превышают силы межатомных связей, то произойдет

необратимое изменение формы и размеров поликристалла, начнется пластическая деформация – металл начнет «течь» (участок G_y-G_m) (рис. 3.1).

Процесс пластической деформации связан со смещением в кристаллографической решетке одних ее участков относительно других по так называемым кристаллографическим плоскостям (по плоскости, в которой сосредоточено минимальное количество атомов (рис. 3.2, *б*, *в*) и, в первую очередь, у тех кристаллов, у которых кристаллографические плоскости наиболее благоприятно расположены к линии действия внешней силы P (под углом 45°). Следовательно, процесс деформирования вначале охватывает не все зерна.

В результате сдвигов по кристаллографическим плоскостям происходит их изменение, на них появляются «плоскости скольжения» из осколков разрушения, которые приводят к повышению сопротивления деформации до тех пор, пока оно не вызовет необходимости приложения все более возрастающего усилия, при котором могут деформироваться другие зерна, у которых кристаллографические плоскости были расположены менее благоприятно по отношению к линии действия внешней силы.

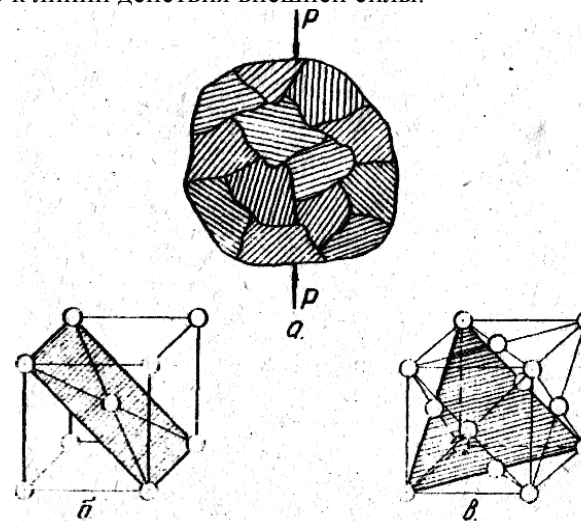


Рис. 3.2. Схема кристаллографических связей зерен при деформации металла: *a* – зеренная связь; *б* – объемно-центрированная; *в* – гранецентрированная

Кроме того, при деформации зерен происходят поворот кристаллографических плоскостей и взаимодействия между зернами, что также вызывает возрастание сопротивления деформированию (рис. 3.3). В результате объем поликристалла охватывается пластической деформацией.

Все указанные факторы приводят к интенсивному повышению сопротивления пластическому деформированию (рис. 3.1, участок G_m-G_p) – так называемому явлению упрочнения металла (наклепу), которое приводит к повышению твердости металла и к снижению его пластических свойств. Ориентировка плоскостей скольжения у зерен поликристалла в определенном направлении по отношению к линии действия внешних сил приводит к образованию направленной структуры – появлению текстуры (рис. 3.3), а это приводит к анизотропии свойств металла.

Все описанные явления имеют место при резании. На рисунке 3.4 показана принципиальная схема распространения зоны деформации при свободном резании. В зоне действия пластических деформаций изменяются физико-механические свойства металла.

Режущий клин инструмента через площадку контакта шириной C действует на срезаемый слой толщиной a . Сосредоточенная сила R , с которой передняя поверхность инструмента давит на срезаемый слой, получила название силы стружкообразования. Линией OR обозначена нейтральная линия, разграничивающая области сжимающих и растягивающих напряжений в обрабатываемом материале ниже поверхности резания. Левее нейтральной линии расположена область сжимающих напряжений, а правее – растягивающих.

Перед передней поверхностью инструмента расположена зона I первичной деформации. Зона $OABCO$ первичной деформации имеет форму клина с вершиной на лезвии инструмента. Ее нижняя граница OA вогнута и пересекает продолжение поверхности резания. Верхняя граница OB зоны выпукла и ее длина в 2...4 раза меньше длины линии OA . Линия AB плавно сопрягает предыдущую поверхность резания со свободной стороной стружки. Левее линии OA находятся еще недеформированные зерна материала срезаемого слоя, а правее линии OB – зерна материала, принадлежащие стружке. Зерно срезаемого слоя, перемещающееся относительно инструмента со скоростью резания v , начинает деформироваться в точке F

и, проходя по траектории своего движения, получает все большую степень деформации. Деформация зерна заканчивается в точке O , где зерно приобретает скорость v_c , равную скорости стружки.

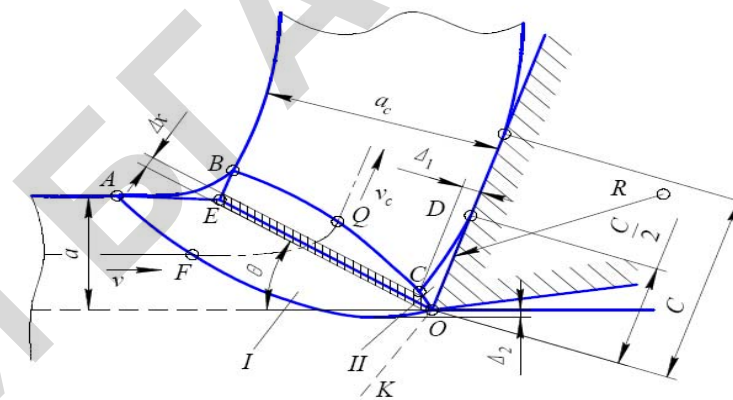


Рис. 3.3. Зоны первичной и вторичной деформации при превращении срезаемого слоя в стружку

Если бы между передней поверхностью инструмента и контактной поверхностью стружки отсутствовало трение, то на этом деформирование зерен срезаемого слоя бы закончилось. Так как между указанными поверхностями всегда имеется трение, то зерна материала, находящиеся в непосредственной близости от контактной поверхности стружки, продолжают деформироваться и после выхода их из зоны первичной деформации. Так возникает зона II вторичной деформации, ограниченная передней поверхностью и линией CD . Ширина OD зоны вторичной деформации приблизительно равна половине ширины площадки контакта $C/2$, а максимальная высота D_1 в среднем составляет 0,1 толщины a_c стружки. Как показал Н. Н. Зорев, зерна срезаемого слоя, проходя через зону вторичной деформации, деформируются исключительно сильно: степень деформации в зоне II может в 20 раз и более превышать среднюю деформацию стружки. Наличие зоны вторичной деформации приводит к неоднородности конечной деформации стружки по ее толщине. На большей части толщины стружки степень деформации зерен одинакова, а в слое толщиной D_1 наблюдается резкое увеличение степени деформации. Размеры зоны вторичной деформации

и степень деформации зерен материала в этой зоне определяются интенсивностью трения на передней поверхности. Чем меньше сила трения на передней поверхности, тем меньше размеры зоны вторичной деформации и интенсивность деформации. При уменьшении толщины срезаемого слоя, увеличении переднего угла и применении хорошо смазывающих жидкостей размеры зоны II уменьшаются, она становится исчезающе малой. В этом случае степень деформации зерен стружки по ее толщине практически одинакова. Внешним же выражением пластической деформации срезаемого слоя является усадка стружки, то есть изменение формы и размеров образующейся при резании стружки по отношению к форме и размерам срезаемого слоя. Наиболее существенные изменения стружка претерпевает в продольном направлении и по толщине (стружка короче участка, с которого срезана, но толще срезаемого слоя).

По ширине стружки заметных изменений не происходит. В связи с этим практически различают продольную и поперечную (по толщине) усадки.

В зависимости от физико-механических свойств обрабатываемого металла, геометрии инструмента, элементов режимов резания и некоторых других факторов степень пластической деформации при резании металлов бывает различной.

Характеристикой степени пластической деформации при резании металлов служит коэффициент усадки стружки. Различают коэффициент продольной усадки стружки K_l и коэффициент поперечной (по толщине) усадки стружки K_a .

Коэффициентом продольной усадки стружки называется отношение длины пути L_0 (рис. 3.4), пройденного резцом, к длине снятой стружки L . Коэффициентом усадки стружки по толщине называется отношение толщины стружки a к толщине среза (срезаемого слоя) a_0 .

Поскольку объем стружки равен объему срезаемого слоя, можно записать, что

$$a_0 \cdot b_0 \cdot l_0 = a_{\text{стр}} \cdot b_{\text{стр}} \cdot l_{\text{стр}},$$

$$b_0 = b_{\text{стр}},$$

поэтому

$$a_0 \cdot l_0 = a_{\text{стр}} \cdot l_{\text{стр}},$$

$$\frac{l_0}{l_{\text{стр}}} = \frac{a_{\text{стр}}}{a_0},$$

но $\frac{l_0}{l_{\text{стр}}}$ есть коэффициент продольной усадки $K = \frac{l_0}{l_{\text{стр}}}$, а $\frac{a_{\text{стр}}}{a_0}$ – коэффициент поперечной усадки $K_0 = \frac{a_{\text{стр}}}{a_0}$.

Следовательно,

$$K_l = K_a = K.$$

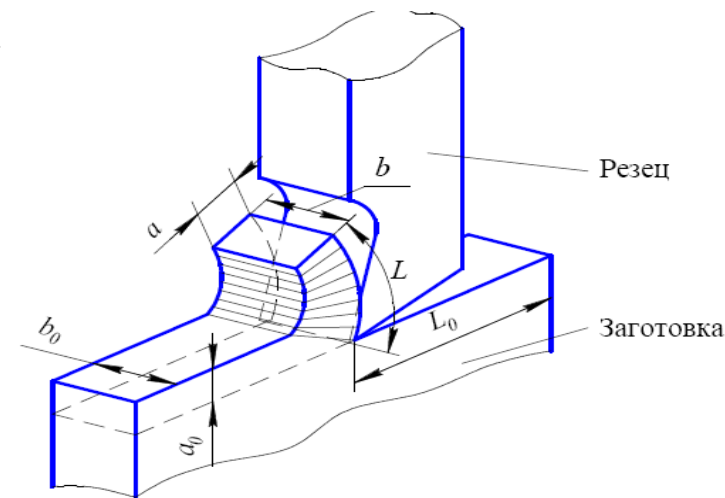


Рис. 3.4. Схема деформации срезаемого слоя

Величина коэффициента усадки стружки зависит от свойств обрабатываемого материала, геометрии режущего лезвия инструмента, свойств внешней среды, в которой осуществляется резание, и других факторов. Из элементов режимов резания менее всего на усадку, величину коэффициента усадки, влияет глубина резания, сильнее – подача, а наиболее сильно – скорость резания (с увеличением скорости усадка уменьшается). При резании углеродистых сталей коэффициент усадки стружки находится

в пределах 2–3. При резании труднообрабатываемых материалов, таких как жаропрочные и титановые сплавы, коррозионно-стойкие стали и др., иногда наблюдается «отрицательная» усадка, при которой толщина стружки меньше толщины срезаемого слоя.

С изменением усадки стружки изменяются сила резания, мощность, деформация обрабатываемой поверхности и другие факторы. Следовательно, усадка стружки и величина зоны деформации в известной мере определяют характер и интенсивность протекания процесса обработки резанием. Поэтому изучение влияния различных факторов на величину деформации срезаемого слоя (практически на коэффициент усадки стружки) позволяет сознательно подходить к управлению процессом резания и к решению задач, связанных с выбором режущего инструмента (материал и геометрические параметры) и оптимальных режимов резания.

Виды стружки, образующейся в процессе резания

В зависимости от свойств обрабатываемого материала, геометрии режущего инструмента и элементов режима резания образующаяся стружка может отличаться по форме, виду и строению. Различают следующие основные виды стружек: скалывания, сливную и надлома (рис. 3.5).

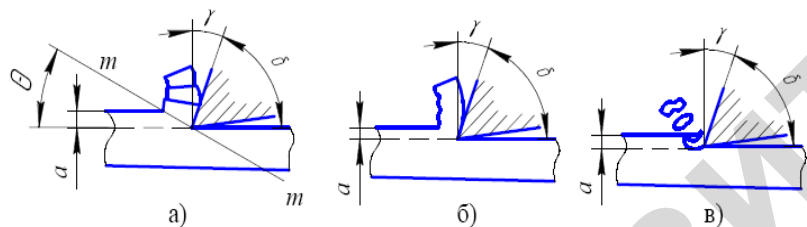


Рис. 3.5. Виды стружек: а – скалывания; б – сливная; в – надлома

Стружка скалывания (см. рис. 3.6, а) образуется при обработке пластичных металлов с небольшой скоростью резания, когда слой значительной толщины удаляется инструментом с относительно большим углом резания. Эта стружка состоит из отдельных сильно деформированных элементов правильной геометрической формы. При образовании стружки скалывания имеет место большая пластическая деформация.

Сливная стружка (см. рис. 3.5, б) также образуется при обработке пластичных металлов с большой скоростью резания и сравнительно малой толщиной среза. Стружкообразование происходит при меньшей пластической деформации, чем в первом случае, т. е. процесс резания в этом случае протекает в более легких условиях. При образовании сливной стружки меньше удельная сила резания и выше класс шероховатости обрабатываемой поверхности, чем при образовании стружки скалывания.

Стружка надлома (см. рис. 3.5, в) образуется при обработке хрупких металлов, когда срезаемый слой почти пластически не деформируется. Усадка стружки надлома весьма мала или отсутствует. Поэтому стружка состоит из отдельных, не связанных между собой элементов, которые слабо деформированы.

Изменяя условия резания (скорость резания v , поперечное сечение среза и толщину a , подачу S , величину угла резания δ (или γ), можно изменять вид получающейся стружки, следовательно, и величину энергии, затрачиваемую на процесс резания.

Обобщая изложенное выше, можно сделать следующие *выводы*:

- 1) вид стружки качественно характеризует величину пластической деформации в зоне резания;
- 2) определяет величину работы, затрачиваемую на процесс резания;
- 3) от вида стружки зависят условия отвода ее из зоны резания;
- 4) характеризует условия работы режущего инструмента, определяет качество обработанной поверхности.

Усадка стружки

Используемая методика определения усадки стружки разработана профессором А. М. Розенбергом в 1968 г.

Пластическая деформация срезаемого слоя в процессе резания проявляется в следующих изменениях формы и размеров (рис. 3.6) стружки.

1. Укорочение

$$\ell_c < \ell,$$

где ℓ_c – длина стружки; ℓ – путь, пройденный инструментом.

2. Уширение – увеличение поперечного сечения (рис. 3.6)

$$A_c > A, \quad (3.1)$$

где A_c – поперечное сечение элемента стружки; A – поперечное сечение среза, мм² (рис. 3.8).

$$A = a \cdot b = t \cdot S. \quad (3.2)$$

3. Увеличение толщины срезаемого слоя (рис. 3.6, а)

$$t_c > t,$$

где t_c – толщина стружки; t – глубина резания.

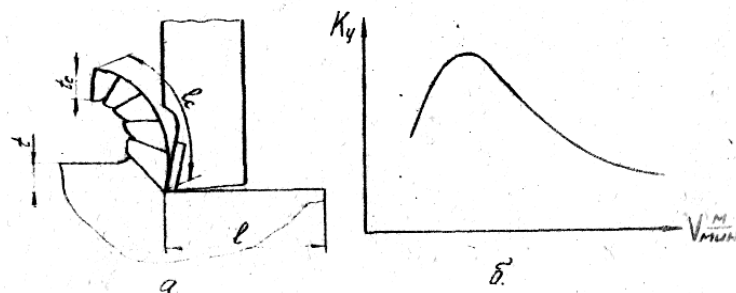


Рис. 3.6. Схема образования усадки стружки:

а, б – примерный график зависимости коэффициента усадки стружки от скорости резания; ℓ_c – длина стружки; ℓ – длина пути пройденного резцом; t_c – толщина стружки; K_y – коэффициент усадки стружки; V – скорость резания, м/мин

Величина пластической деформации при резании оценивается коэффициентом усадки стружки K_y и, в зависимости от величины, через которую он выражается, называется:

- коэффициентом линейной усадки $K_{yl} = \ell/\ell_c$,
- коэффициентом поперечной усадки $K_{yn} = t_c/t$ (для стали $K_y = 2-3$; для чугуна $K_y = 1,2-1,5$).

Коэффициент усадки стружки, характеризующий величину пластической деформации срезаемого слоя, зависит от ряда факторов, в частности, от формы режущей части инструмента, от ее геометрических параметров, от режимов резания и, особенно, от скорости резания (рис. 3.6, б).

Знание законов пластического деформирования металлов при обработке резанием и явлений, сопровождающих процесс деформирования, позволяет решить вопросы качества обработанных поверхностей деталей машин, их долговечности, износостойкости, а также увеличения стойкости режущих инструментов и снижения мощности станков в процессе резания. Данная лабораторная работа посвящается изучению влияния параметров режимов резания на пластическую деформацию в процессе резания на примере метода точения по схеме, приведенной на рисунке 3.7.

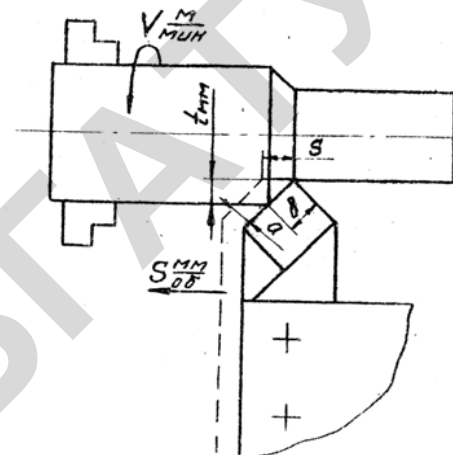


Рис. 3.7. Схема точения

По результатам опытов строятся в простых координатах графики функциональных зависимостей (рис. 3.8–3.11).

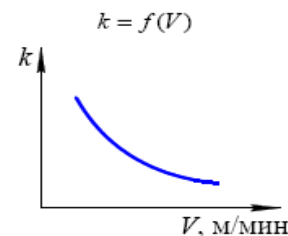


Рис. 3.8. Влияние скорости резания на коэффициент усадки стружки

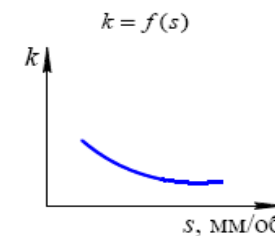


Рис. 3.9. Влияние подачи на коэффициент усадки стружки

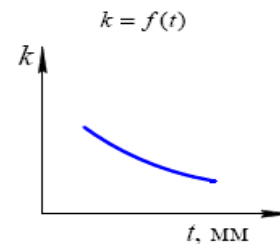


Рис. 3.10. Влияние глубины резания на коэффициент усадки стружки

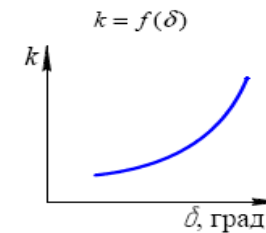


Рис. 3.11. Влияние угла резания на коэффициент усадки стружки

3.2. Порядок выполнения работы

1. Измеряются углы резца и заносятся в таблицу 3.1.
2. В таблицу заносятся исходные данные для проведения опыта.
3. Заготовка устанавливается в патрон токарного станка и протачивается по наружному диаметру с глубиной резания, обеспечивающей необходимую длину обработки ($\ell = 50$ мм).
4. Замеряется диаметр заготовки, его величина заносится в таблицу 3.1.
5. Определяется необходимая частота вращения шпинделя по заданной скорости резания (допускается рассчитать ее по заданной скорости резания), об/мин:

$$n_{\text{шп}} = \frac{1000v}{\pi d_{\text{зар}}} \quad (3.3)$$

Таблица 3.1

Результаты измерений

Номер бригады	Номер замера	γ , г	S , мм/об	t , мм	n , мм ⁻¹	d , мм	V , м/мин	G , г	ℓ , мм	A_c , мм ²	A , мм ²	K_y
1	1	+10	0,12	1,5	480				50			
	2	+10	0,12	1,0	480				50			
	3	+10	0,12	0,5	480				50			
2	1	+10	0,12	1,0	380				50			
	2	10	0,12	1,0	480				50			
	3	10	0,12	1,0	600				50			
3	1	+10	0,08	1,0	480				50			
	2	10	0,12	1,0	480				50			
	3	10	0,15	1,0	480				50			
4	1	-5	0,12	1,0	480				50			
	2	0	0,12	1,0	480				50			
	3	+10	0,12	1,0	480				50			

6. По технической характеристике станка подбирается ближайшее меньшее значение частоты вращения (n_{min}), станок настраивается на заданные режимы резания.

7. Подсчитывается реальная скорость резания, на которой производится обработка (v , м/мин):

$$v = \frac{\pi d_{\text{зар}} n_{\text{шп}}}{1000} \quad (3.4)$$

8. Для замера величины усадки стружки осуществляется обработка для снятия стружки небольшой длины, которая собирается и кладется в соответствующий пакет (на нем должен быть указан номер проведенного опыта).

9. После проведения опытов в лаборатории на аналитических весах осуществляется определение веса элемента стружки, ее длины по поверхности соприкосновения с режущей частью резца, подсчитывается коэффициент усадки стружки.

Коэффициент усадки стружки определяется по формуле:

$$K_y = \frac{A_c}{A} \quad (3.5)$$

От исследуемой стружки плоскогубцами откусывается часть стружки $\ell = 50$ мм, а затем взвешивается. Так как вес стружки, g , зависит от ее длины, то вес этого кусочка определяется по формуле:

$$G = \frac{A_c \cdot \ell_c \cdot q}{1000} \quad (3.6)$$

Откуда определяется A_c , мм²:

$$A_c = \frac{1000G}{\ell_c \cdot q}, \quad (3.7)$$

где G – вес стружки, г; ℓ_c – длина кусочка стружки, мм; q – плотность обрабатываемого металла (стали): $q = 7,8$ г/см³.

Тогда, подставляя в формулу (3.5) значение F_c и значение $A = t \cdot s$, получим:

$$K_y = \frac{A_c}{A} = \frac{1000G}{\ell_c \cdot s \cdot t \cdot q} \quad (3.8)$$

где S – подача, мм/об; t – глубина резания, мм.

В такой последовательности определяется коэффициент усадки стружки для каждого опыта.

Полученные значения заносятся в протокол. Вторая, третья и четвертая бригады, параллельно с первой, в такой же последовательности выполняют исследования зависимости $K_y = f(s)$; $K_y = f(\gamma)$; $K_y = f(t)$ с последующим занесением полученных результатов в протокол.

Подсчеты коэффициентов усадки стружки для данных условий производятся не менее трех раз для определения среднего значения K_y .

Все результаты подсчетов заносятся в таблицу.

10. На основании полученных данных строятся графики зависимостей $K_y = f(\gamma)$; $K_y = f(v)$; $K_y = f(s)$; $K_y = f(t)$ в соответствующем масштабе:

- по оси абсцисс откладывают значение режима обработки (v, s, t, γ);

- по оси ординат откладывается значение функций – коэффициент усадки стружки K_y .

Масштаб выбирается таким образом, чтобы его максимальное значение на всех полученных опытах не превышало 100 мм.

На основании полученных графиков необходимо сделать выводы о влиянии условий резания на коэффициент усадки стружки.

Полученные опытные данные обрабатываются, каждая бригада самостоятельно анализирует кривые графиков, делает выводы.

3.3. Содержание отчета

1. Цель работы.

2. Теоретическая часть.

3. Экспериментальная часть включает:

схему точения;

результаты опытов в виде таблицы 3.1;

все расчеты, связанные с определением коэффициентов усадки стружки, выполняются в отчете и заносятся в таблицу 3.1;

графические зависимости коэффициента усадки стружки от исследуемых факторов (выполняются в едином масштабе).

4. Выводы по результатам исследования.

Анализ графиков на соответствие их известным научным методам.

Контрольные вопросы

1. Опишите процесс образования стружки.
2. Укажите виды стружек (сливная, скалывания, надлома) и условия их образования.
3. Что такое пластическая деформация?
4. Чем количественно характеризуется величина усадки стружки?
5. Что такое коэффициент продольной и поперечной усадки стружки?
6. Что такое наклеп?
7. В каких пределах изменяется коэффициент усадки стружки?
8. Как влияют режимы резания и геометрические параметры токарного резца на величину коэффициента усадки стружки?

ИССЛЕДОВАНИЕ ВЛИЯНИЯ РЕЖИМОВ ОБРАБОТКИ ПРИ ТОЧЕНИИ НА ТЕМПЕРАТУРУ В ЗОНЕ РЕЗАНИЯ

Цель работы: закрепить теоретический материал соответствующего раздела курса «Резание материалов и режущий инструмент»; изучить методы измерения температур в зоне резания; приобрести практические навыки определения температуры в зоне резания методом искусственной термопары; экспериментально установить влияние режимов резания на величину температуры в зоне резания; на основе графоаналитического метода получить эмпирическую зависимость влияния режимов резания на температуру в зоне резания.

Студент должен знать:

- уравнение теплового баланса при обработке материалов резанием;
- источники возникновения тепла при резании материалов;
- факторы, влияющие на температуру в зоне резания при точении;
- характер влияния режимов резания, геометрических параметров инструмента, свойств обрабатываемого материала и смазочно-охлаждающих технологических сред (СОТС) на температуру в зоне резания.

Студент должен уметь:

- обрабатывать заготовки на токарно-винторезных станках;
- экспериментально исследовать влияние режимов резания на температуру в зоне резания при точении;
- обрабатывать результаты опытов, анализировать их и строить графические зависимости.

Необходимое оборудование и принадлежности: токарно-винторезный станок модели 1А62 с приспособлениями и инструментом, резцы токарные проходные, заготовки для обработки, при-

боры для измерения геометрических параметров резцов, штангенциркуль, искусственные термопары (рис. 4.2) с тарированными графиками (рис. 4.3), прибор для измерения ЭДС, программируемый микрокалькулятор.

4.1. Общие сведения

Теплота, образуемая в зоне резания, один из основных факторов, влияющих на процесс обработки и качество обработанных поверхностей.

Тепловые процессы в зоне резания оказывают влияние на стойкость инструмента и свойства поверхностного слоя обрабатываемой заготовки.

Источником возникновения теплоты при резании материалов являются: работа, затрачиваемая на упругие и пластические деформации в срезаемом слое и в поверхностных слоях заготовки; работа, затрачиваемая на преодоление трения по передней и задней поверхностям инструмента. Следовательно, работа, затрачиваемая на процесс резания, может быть определена по формуле:

$$A = A_{у.д.} + A_{п.д.} + A_{тр.п.п.} + A_{тр.з.п.}, \quad (4.1)$$

Тогда работа резания за секунду составит:

$$A_i = P_i \cdot v, \quad (4.2)$$

где P_i – сила резания, Н; v – скорость резания, м/с.

Учитывая, что 95,5 % механической энергии переходит в теплоту, количество тепла, выделяющееся при обработке резанием за секунду, равно:

$$Q = P_i \cdot v. \quad (4.3)$$

Незначительная часть работы переходит в потенциальную энергию искажения кристаллической решетки деформированных зерен сплава. Поэтому формула (4.2) примет вид:

$$A_i = P_i \cdot v \cdot K_I, \quad (4.4)$$

где K_1 – коэффициент, учитывающий указанные потери. Обычно этими потерями пренебрегают.

Образовавшаяся в процессе резания теплота уносится стружкой, распространяется в заготовку, резец и окружающую среду [2].

$$Q = Q_{уд} + Q_{пл} + Q_{тр.п.п} + Q_{тр.з.п} = Q_c + Q_3 + Q_{и} + Q_{о.с} , \quad (4.5)$$

где $Q_{уд}$, $Q_{пл}$, $Q_{тр.п.п}$, $Q_{тр.з.п}$ – соответственно теплота, выделяющаяся в результате работы упругой, пластической деформации и трения стружки о переднюю поверхность резца и задней кромки резца о заготовку;

Q_c , Q_3 , $Q_{и}$, $Q_{о.с}$ – соответственно теплота, распределяющаяся в стружку, заготовку, инструмент и окружающую среду.

Исследованиями установлено, что $Q_{уд}$ и $Q_{пл}$ составляет 55 %, $Q_{тр.п.п}$ – 35 %, $Q_{тр.з.п}$ – 10 %. При скоростях резания от 30–40 м/мин Q_c составляет 60–70 %; Q_3 – 30–40 %, $Q_{и}$ – 3 % $Q_{о.с}$ – 0,5 %. При увеличении скорости резания большая часть тепла уходит со стружкой. При $v = 400$ –500 м/мин Q_c составляет 90–92 %, а $Q_{и}$ – 1 %. Тепло в объеме инструмента, стружки и детали распределяется неравномерно. При этом температурные деформации заготовки и инструмента снижают точность обработки. Поэтому важно знать, какие возникают температуры при разных условиях резания и каков характер их распределения при изменении условий обработки.

На температуру резания θ оказывают влияние те же факторы, что и на изменение баланса теплоты. Поэтому в процессе экспериментального исследования температур резания можно найти эмпирические расчетные зависимости вида:

$$\theta = f(v; a; b; K_m; K_{и}; \gamma; \alpha; \varphi; h; K_{охл}), \quad (4.6)$$

где v – скорость резания; a – толщина срезаемого слоя; b – ширина срезаемого слоя; K_m – коэффициент, учитывающий свойства обрабатываемого материала; $K_{и}$ – коэффициент, учитывающий свойства инструментального материала; γ , α , φ – геометрические параметры инструмента; h – износ инструмента; $K_{охл}$ – коэффициент, учитывающий условия охлаждения.

Однако влияние этих факторов на температуру резания неоднозначно. Экспериментально установлено, что с увеличением скорости резания и размеров срезаемого слоя температура резания возрастает. Эта зависимость может быть выражена эмпирическим уравнением:

$$\theta = C_\theta \cdot v^{x_\theta} \cdot a^{y_\theta} \cdot b^{z_\theta} , \quad (4.7)$$

где C_θ – коэффициент, зависящий от физико-механических свойств обрабатываемого и инструментального материалов, геометрических параметров и СОЖ, X_θ , Y_θ , Z_θ – показатели степени.

Выражая физические размеры срезаемого слоя через глубину резания t и подачу S , запишем выражение (4.7):

$$\theta = C_\theta \cdot v^{x_\theta} \cdot t^{y_\theta} \cdot S^{z_\theta} . \quad (4.8)$$

Формула (4.8) является общей, учитывающей одновременно влияние всех трех элементов режима резания (v , t , S).

Частными формулами, определяющими зависимость температуры резания от каждого элемента процесса резания, являются:

$$\theta_1 = C_{\theta_1} \cdot v^{x_\theta}; \quad \theta_2 = C_{\theta_2} \cdot t^{y_\theta}; \quad \theta_3 = C_{\theta_3} \cdot S^{z_\theta}, \quad (4.9)$$

Степенные уравнения (4.9), как и построенные по ним графики, представляющие кривые, сложны для анализа и не сопоставляются между собой. Поэтому используют графоаналитический метод, по которому уравнения (4.9) логарифмируют, по соответствующим осям откладывают не аргумент и функцию, а их логарифмы. После логарифмирования уравнения (4.9) имеют вид:

$$\begin{aligned} \lg \theta_1 &= \lg C_{\theta_1} + x \lg v ; \\ \lg \theta_2 &= \lg C_{\theta_2} + y \lg t ; \\ \lg \theta_3 &= \lg C_{\theta_3} + y \lg S , \end{aligned} \quad (4.10)$$

а построенные графики будут представлять собой линии (вида $y=b+ax$), расположенные под углами α_x , α_y , α_z к оси абсцисс с начальными параметрами $\lg \theta_1 \dots \lg \theta_3$ (рис. 4.1).

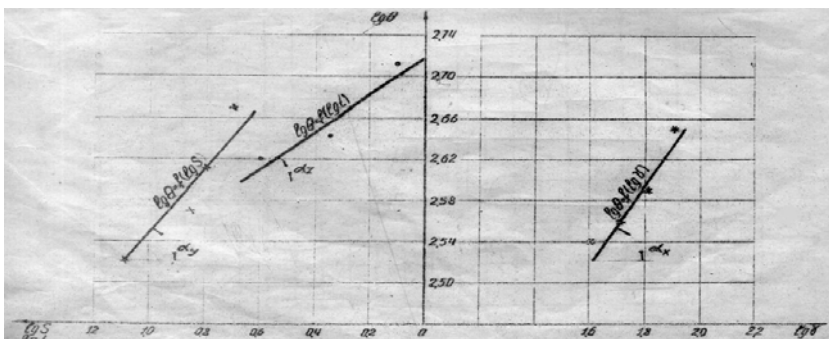


Рис. 4.1. График функций $\lg\theta - f(\lg v, \lg S, \lg t)$

Показатели степеней X_0, Y_0, Z_0 представляют собой тангенсы углов наклона, построенные по экспериментальным данным графиков. Они могут быть определены как отношение произвольного элементарного приращения функции ($\Delta\theta$) к соответствующему приращению аргумента ($\Delta V, \Delta t, \Delta S$):

$$\operatorname{tg}\alpha = x_0 = \frac{\Delta\theta}{\Delta V}; \operatorname{tg}\alpha_1 = y_0 = \frac{\Delta\theta}{\Delta S}; \operatorname{tg}\alpha_3 = z_0 = \frac{\Delta\theta}{\Delta t}. \quad (4.11)$$

Величины начальных параметров C_{01}, C_{02}, C_{03} определяются из уравнения (4.9) для каждого случая по опытным данным аргумента и функции (после построения графиков и нахождения показателей степени), например:

$$C_{01} = \frac{\theta_1}{v^{x_0}}. \quad (4.12)$$

4.2. Порядок выполнения работы

Для исследования влияния режимов резания на температуру в зоне резания применяются различные методы измерения: термометрические (искусственные, естественные и полустественные), фотоэлектрические, термочувствительных красок и др.

В выполняемой лабораторной работе применяется метод искусственной термопары (рис. 4.2). Заготовка из железоуглеродистых сплавов обрабатывается точением проходными резцами.

1. Измерить геометрические параметры резцов и размеры заготовки.
2. Проверить оборудование и схему измерения температуры в зоне резания методом искусственной термопары.
3. Обработать заготовку (по схеме, представленной на рисунке 4.2) на станке по режимам, приведенным в таблице 4.1.
4. Для всех режимов обработки при трехкратном повторении снять показания милливольтметра, найти их среднее значение и внести в протокол.
5. Для средних значений показаний милливольтметра по тарифовочному графику определить температуру в зоне резания (рис. 4.3).
6. Прологарифмировать величины температур резания и соответствующие им значения скоростей резания, подачи и глубин резания (результат занести в журнал в табл. 4.1).
7. По найденным логарифмам и прямоугольной системе координат построить графики функций $\lg\theta_1 - f(\lg v)$; $\lg\theta_2 - f(\lg S)$; $\lg\theta_3 - f(\lg t)$ и найти тангенсы углов $\alpha_x, \alpha_y, \alpha_z$, соответствующие показателям степеней X_0, Y_0, Z_0 уравнений (4.9).
8. Для средних значений показаний милливольтметра по тарифовочному графику определить температуру в зоне резания (рис. 4.3).
9. Прологарифмировать величины температур резания и соответствующие им значения скоростей резания, подачи и глубин резания (результат занести в журнал в табл. 4.1).

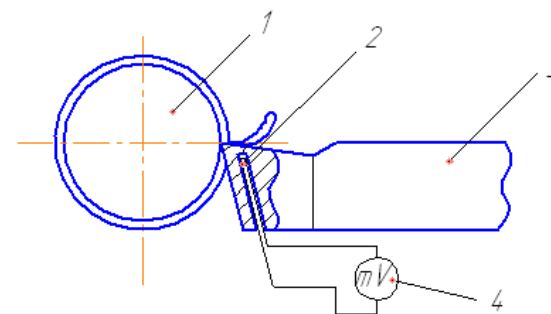


Рис. 4.2. Схема измерения температуры в зоне резания при точении: 1 – заготовка; 2 – резец; 3 – термопара; 4 – милливольтметр

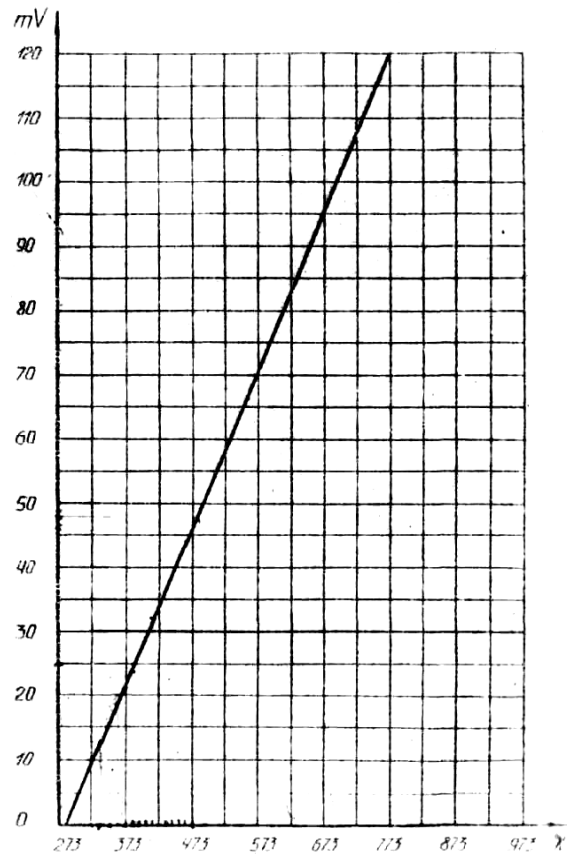


Рис. 4.3. Тарировочная прямая термопары ХК

Результаты наблюдений и их обработки

Номер бригады	Номер опыта	Диаметр заготовки	Частота вращения n , мин ⁻¹	Скорость резания v , м/мин	Глубина резания t , мм	Подача S , мм/об	Показания милливольтметра, мВ	Значение температуры, К
1	1							
	2							
	3							
2	1							
	2							
	3							
3	1							
	2							
	3							

Контрольные вопросы

1. Назовите основные источники возникновения теплоты в зоне резания.
2. Каков тепловой баланс при резании металлов?
3. Что подразумевается под термином «температура в зоне резания»?
4. От чего зависит температура в зоне резания?
5. Каковы методы определения температуры в зоне резания?
6. Как проводится тарировка термопар?
7. Какие факторы влияют на температуру в зоне резания при точении?
8. Как влияет на температуру в зоне резания скорость резания, величина подачи, глубина резания?
9. Каково влияние на температуру резания геометрических параметров резца?
10. Как влияют на температуру резания физико-механические свойства обрабатываемого материала?
11. Каково влияние на температуру резания СОТС?

4.3. Содержание отчета

В отчете необходимо дать краткие сведения об исследуемом физическом явлении. Привести результаты исследований, построить графики и сделать выводы.

Отчет о работе включает: схему установки для измерения температур в зоне резания; описание оборудования; характеристику материала режущей части инструмента; результаты измерения геометрических размеров резца; характеристику свойств обрабатываемого материала; протокол наблюдений с оформленными результатами; выводы.

АНАЛИЗ И НАСТРОЙКА КИНЕМАТИЧЕСКИХ ЦЕПЕЙ ТОКАРНО-ВИНТОРЕЗНОГО СТАНКА МОДЕЛИ 16К20

Цель работы: изучить назначение и кинематику токарно-винторезного станка модели 16К20; освоить методику анализа и настройки кинематических цепей металлорежущих станков.

Студент должен знать:

- классификацию металлорежущих станков;
- виды передач, их условные обозначения на кинематических схемах и передаточные отношения передач;
- назначение и основные узлы токарно-винторезного станка;
- общую методику настройки и анализа кинематических цепей металлорежущих станков.

Студент должен уметь:

- анализировать и настраивать кинематические цепи токарно-винторезного станка 16К20.

Необходимое оборудование и принадлежности: плакаты и альбомы кинематических схем металлорежущих станков, макеты типовых механизмов коробок скоростей и коробок подач токарно-винторезных станков.

5.1. Общие сведения

Методика анализа кинематических цепей металлорежущих станков

Целью анализа кинематических цепей любого металлорежущего станка является установление назначения анализируемых кинематических цепей в соответствии со схемой обработки, последовательности кинематических пар и механизмов, передающих движе-

ние от ведущего к ведомому звену кинематической цепи, возможного количества скоростей движения ведомого звена конкретной кинематической цепи.

До начала проведения анализа кинематических цепей металлорежущего станка необходимо расшифровать индекс модели станка и составить схему обработки.

Анализ кинематических цепей металлорежущего станка ведется в следующей последовательности: устанавливается количество кинематических цепей и их назначение; устанавливаются ведущие и ведомые звенья каждой кинематической цепи; для каждой кинематической цепи устанавливается последовательность передачи движения от ведущего звена к ведомому с уяснением, какие кинематические звенья, кинематические пары и механизмы участвуют в передаче движения и каково их назначение. Составляется формула кинематических связей; определяется количество ступеней скоростей движения ведомого звена каждой кинематической цепи; записывается уравнение кинематического баланса; определяются величины скоростей движения ведомого звена на каждой ступени.

Рассмотрим содержание каждого из этапов анализа кинематических цепей металлорежущих станков на примере токарной обработки.

Определение количества кинематических цепей и их назначения

Схема метода точения приведена на рисунке 5.1. Для реализации метода точения необходимо обеспечить два движения (рис. 5.1): главное движение резания – т. е. движение, совершаемое в процессе обработки заготовки с наибольшей скоростью, – это вращательное движение заготовки (шпинделя станка), и движение подачи – т. е. движение, создаваемое в процессе обработки заготовки со скоростью, которая меньше скорости главного движения, и необходимое для снятия стружки с обрабатываемой поверхности – это поступательное движение инструмента (суппорта станка).

Количество кинематических цепей в металлорежущих станках определяется количеством движений рабочих органов, необходимых для осуществления конкретной схемы обработки. Название каждой цепи определяется видом движения по его назначению. В токарных станках главное движение резания и движение подачи осуществля-

ются соответствующими кинематическими цепями: цепью главного движения и цепью подачи. При этом одни и те же кинематические звенья могут входить в несколько кинематических цепей.

Кроме вышперечисленных, кинематика станка обеспечивает вспомогательные движения, т. е. движения, не связанные с непосредственным снятием стружки с заготовок, но необходимые для обеспечения процесса резания в целом. Это движения, связанные с установкой инструмента или заготовки, быстрыми установочными перемещениями рабочих органов станка, переключением скоростей и т. п.

Рассмотрим методику анализа кинематической цепи на примере коробки передач, выполняющей функцию коробки скоростей простейшего токарно-винторезного станка (рис. 5.2).

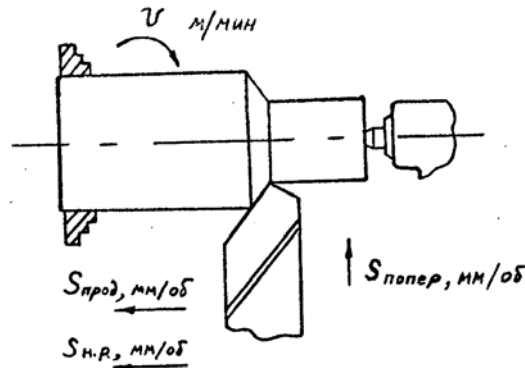


Рис. 5.1. Схема точения

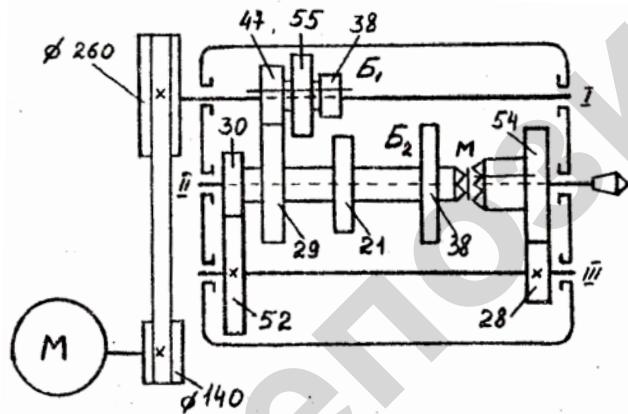


Рис. 5.2. Схема коробки скоростей

Определение ведущего и ведомого звеньев кинематической цепи

Исходя из назначения цепи, производится определение ведущего и ведомого звеньев. В рассматриваемом примере (рис. 5.2) коробка скоростей реализует одну кинематическую цепь – цепь главного движения. Она предназначена для передачи движения от двигателя к шпинделю и ступенчатого изменения частоты вращения последнего.

Источником движения является электродвигатель, его вал будет ведущим звеном. Ведомым звеном является шпиндель как крайнее звено кинематической цепи главного движения.

Определение последовательности передачи движения от ведущего звена к ведомому. Составление формулы кинематических связей

Формулой кинематических связей называется условная запись последовательности передачи движения от ведущего к ведомому звену кинематической цепи. Если кинематическая цепь имеет разветвление, то вначале записывается формула наиболее протяженной ветви, а к ней пристраивается формула более простой (короткой) цепи.

В рассматриваемой коробке скоростей (рис. 5.2) движение осуществляется от вала электродвигателя, вращающегося с частотой $n_{эд}$, через клиноременную передачу к валу I. Передаточное число этой передачи равно отношению диаметров шкивов $U = D_1/D_2 = 140/280$.

От вала I вращение при помощи подвижного блока зубчатых колес B_1 передается блоку B_2 , свободно сидящему на шпинделе станка. Движение передается через одну из трех пар зубчатых колес $\frac{47}{29} \frac{55}{21} \frac{38}{38}$ перемещением подвижного блока зубчатых колес B_1 . С блока B_2 движение на шпиндель может передаваться двумя путями. При включении двусторонней муфты \bar{M} влево блок B_2 сцепляется со шпинделем, и он вращается с частотой вращения блока. При включении муфты \bar{M} вправо движение на шпиндель передается через зубчатые колеса с числом зубьев 52 и 38 вала III.

Формула кинематических связей рассматриваемой кинематической цепи запишется в следующем виде (1):

$$n_{эд} \cdot \frac{140}{280} \rightarrow I \rightarrow \left| \begin{array}{c} 47 \\ 29 \\ \hline 55 \\ 21 \\ \hline 38 \\ 38 \end{array} \right. \cdot \frac{30}{52} \rightarrow III \rightarrow \frac{28}{54} \rightarrow II \rightarrow \frac{28}{54} \cdot \vec{M} \rightarrow I \rightarrow n_{шп}; \quad (5.1)$$

\vec{M}

Над условным изображением механизма, изменяющего направление движения (в нашем случае – муфты М), указывается его рабочее включение: \vec{M} – муфта включена вправо, \bar{M} – муфта включена влево.

Определение количества ступеней скоростей движения ведомого звена кинематической цепи

Количество ступеней частот вращения ведомого звена (шпинделя) определяется по правилу: количество ступеней частот вращения ведомого звена кинематической цепи равно произведению количества кинематических пар, участвующих в передаче движения между валами.

В рассматриваемом случае количество ступеней частот вращения шпинделя при передаче движения через вал II равно:

$$K_1 = 1 \cdot 3 \cdot 1 \cdot 1 = 3.$$

Количество ступеней частот вращения при передаче движения непосредственно с блока Б₂:

$$K_2 = 1 \cdot 3 = 3.$$

Общее количество ступеней частот вращения ведомого звена равно:

$$K = K_1 + K_2 = 3 + 3 = 6.$$

Составление уравнения кинематического баланса цепи

А. Настройка коробки скоростей

Уравнение кинематического баланса – это уравнение, связывающее между собой скорости движения ведущего и ведомого звеньев через общее передаточное число всей кинематической цепи.

В рассматриваемом примере (рис. 5.2) уравнение кинематического баланса запишется в следующем виде:

$$n_{шп} = n_{эд} \cdot U_{общ} \quad \text{или} \quad u_{общ} = \frac{U_{шп}}{n_{эд}} = \frac{1000 \cdot V}{\pi D \cdot n_{эд}},$$

где $U_{общ}$ – общее передаточное число настраиваемой цепи, которое равно произведению передаточных чисел передач, входящих в настраиваемую цепь; D – диаметр обрабатываемой поверхности заготовки, мм; V – скорость резания, м/мин.

Для рассматриваемой коробки скоростей (рис. 5.2) общее передаточное число цепи при передаче движения через вал II, равно:

$$U_{общ} = \frac{n_{шп}}{n_{эд}} = \frac{140}{280} \cdot \left| \begin{array}{c} 47 \\ 29 \\ \hline 55 \\ 21 \\ \hline 38 \\ 38 \end{array} \right. \cdot \frac{20}{52} \cdot \frac{28}{54}.$$

При передаче движения непосредственно с Б₂

$$U_{общ} = \frac{n_{шп}}{n_{эд}} = \frac{140}{280} \cdot \left| \begin{array}{c} 47 \\ 29 \\ \hline 55 \\ 21 \\ \hline 38 \\ 38 \end{array} \right. .$$

Формулы передаточных отношений (чисел) содержат постоянные для данной цепи и переменные передаточные отношения, которые изменяются при переключении частот вращения.

Следовательно, общее передаточное число может быть записано следующим образом:

$$U_{\text{общ}} = U_{\text{const}} \cdot \left| \begin{array}{c} U_{\text{пер1}} \\ U_{\text{пер2}} \end{array} \right|, \quad (5.2)$$

где $U_{\text{const}} = \frac{140}{280}$ – постоянная составляющая цепи;

$U_{\text{пер1}}$ и $U_{\text{пер2}}$ – переменные составляющие цепи.

Переменные составляющие равны:

- при передаче движения через вал III:

$$U_{\text{пер1}} = \left| \begin{array}{c} \frac{47}{29} \\ \frac{55}{21} \\ \frac{38}{38} \end{array} \right| \cdot \frac{30}{52} \cdot \frac{28}{54}; \quad (5.3)$$

- при передаче движения непосредственно с блока Б₂:

$$U_{\text{пер2}} = \left| \begin{array}{c} \frac{47}{29} \\ \frac{55}{21} \\ \frac{38}{38} \end{array} \right|. \quad (5.4)$$

Б. Настройка цепи подач

При составлении уравнения кинематического баланса цепи подач токарно-винторезного станка необходимо учитывать следующее: ведущим звеном цепи подач у токарно-винторезных станков является шпиндель. В то же время суппорту станка сообщается продольное перемещение посредством ведомого звена – реечного колеса ($Z_{\text{рк}}$). Преобразование вращательного движения реечного колеса в поступательное движение суппорта осуществим через реечную передачу (рейку и реечное колесо с модулем m и количеством зубьев $Z_{\text{рк}}$).

Уравнение кинематического баланса для цепи подач с реечной передачей имеет вид:

$$S_{\text{прод}} = 1_{\text{об.шп}} \cdot U'_{\text{цепи}} \cdot \pi \cdot m \cdot Z_{\text{рк}} \text{ или } U'_{\text{общ}} = \frac{n_{\text{рк}}}{n_{\text{шп}}} = \frac{S_{\text{прод}}}{\pi m Z_{\text{рк}}};$$

- для цепи подач с винтовой передачей:

$$S_{\text{поп}} = 1_{\text{об.шп}} \cdot U'_{\text{цепи}} \cdot t_{\text{xb}} \cdot k_{\text{xb}} \text{ или } U'_{\text{общ}} = t_{\text{xb-шп}} \cdot k_{\text{xb-шп}};$$

$$U'_{\text{общ}} = \frac{S_{\text{поп}}}{t_{\text{xb}} \cdot k_{\text{xb шп}}} \text{ или } U'_{\text{общ}} = \frac{n_{\text{xb-шп}}}{n_{\text{шп}}} = \frac{S_{\text{поп}}}{t_{\text{xb шп}} \cdot k_{\text{xb}}},$$

где S – подача (перемещение ведомого звена за один оборот шпинделя);

$U'_{\text{общ}}$ – общее передаточное число цепи от шпинделя до вала реечного колеса или до ходового звена цепи подач;

m – модуль реечного колеса (рейки);

$Z_{\text{рк}}$ – число зубьев реечного колеса;

t_{xb} – шаг ходового винта.

Определение количества ступеней скоростей движения ведомого звена

Конкретные значения ступеней скоростей движения ведомого звена определяют путем последовательной подстановки в уравнение кинематического баланса значений передаточных чисел цепи.

Максимальные и минимальные значения можно определить, не вычисляя весь ряд скоростей движения ведомого колеса.

Для определения в уравнение кинематического баланса подставляются передаточные числа звеньев цепи с максимальной или минимальной переменной частью соответственно.

Для рассматриваемой коробки скоростей (рис. 5.2) уравнение кинематического баланса, определяющее максимальное значение частоты вращения шпинделя:

$$n_{\text{шп. max}} = \frac{140}{280} \cdot \frac{55}{21} n_{\text{эд.}}$$

Уравнение кинематического баланса, определяющее минимальное значение частоты вращения шпинделя:

$$n_{\text{шп. min}} = \frac{140}{280} \cdot \frac{38}{38} \cdot \frac{30}{52} \cdot \frac{28}{54} n_{\text{эд.}}$$

При частоте вращения вала электродвигателя ($n_{\text{дв}} = 1460$ об/мин) получим:

$$n_{\text{шп. min}} = 235 \text{ об/мин}; n_{\text{шп. max}} = 2060 \text{ об/мин.}$$

Кроме абсолютных значений минимальной и максимальной частоты вращения ведомого звена, важной характеристикой является их отношение, называемое диапазоном регулирования частот вращения ведомого звена:

$$D_p = \frac{n_{\text{max}}}{n_{\text{min}}}$$

Коэффициент геометрического ряда частот вращения шпинделя:

$$\varphi = \kappa_n \sqrt[n]{D_p},$$

где κ_n – количество передач анализируемой цепи.

5.2. Методические указания

Общая методика настройки кинематических цепей металлорежущих станков

Настройка цепи в металлорежущих станках осуществляется при помощи механизмов настройки (коробок подач или скоростей) или сменных механизмов.

Под настройкой кинематической цепи понимается определение по исходным данным передаточного числа цепи, обеспечивающего необходимую скорость ведомого звена. Кинематические характеристики цепи, необходимые для настройки, берутся из паспорта станка или определяются в результате анализа этой цепи. Как правило, расчетные значения не соответствуют паспортным данным передаточных чисел механизмов настройки станка. Допустимая величина погрешности настройки зависит от назначения цепи и вида обработки. Например, при точении допустимая погрешность настройки цепи подачи существенно выше, чем при нарезании резьбы.

Рекомендуемая последовательность настройки кинематической цепи следующая: по данным режима резания определяется требуемая скорость движения ведомого звена; рассчитывается величина переменной части общего передаточного числа настраиваемой цепи, обеспечивающая требуемую скорость движения ведомого звена; определяются все значения переменной части общего передаточного числа настраиваемой кинематической цепи; сопоставляя все значения переменной части передаточного числа с расчетным значением, выбирается вариант кинематических связей, обеспечивающий требуемую скорость движения ведомого звена.

Рассмотрим методику настройки кинематической цепи металлорежущего станка на примере коробки скоростей (рис. 5.2).

Исходные данные: скорость резания $V = 100$ м/мин, диаметр обрабатываемой заготовки $d = 55$ мм, частота вращения вала электродвигателя $n = 1450$ мин⁻¹.

Задание: необходимо определить вариант кинематических связей в коробке скоростей для получения заданной скорости резания.

1. Определим требуемую частоту вращения шпинделя, мин⁻¹:

$$n_{\text{шп}} = \frac{1000V}{\pi d}; n_{\text{шп}} = \frac{1000 \cdot 100}{3,14 \cdot 55} = 580 \text{ мин}^{-1}.$$

2. По уравнениям (5.1) и (5.2) рассчитываем переменную часть общего передаточного числа кинематической цепи коробки скоростей:

$$U'_{\text{рас}} = \frac{U_{\text{пер1}}}{U_{\text{пер2}}} = \left| \frac{n_{\text{шп}}}{n_{\text{эдв}} \cdot U_{\text{const}}} \right| = \frac{580}{1450}.$$

3. По уравнениям (5.3) и (5.4) определяем значение переменной части общего передаточного числа кинематической цепи коробки скоростей:

$$U_1 = 0,49; U_2 = 0,78; U_3 = 0,3; U_4 = 1,62; U_5 = 2,62; U_6 = 1,0.$$

4. Сопоставляя значения переменных частей передаточного числа коробки скоростей с расчетным значением, выбираем вариант кинематических связей, обеспечивающий ближайшую меньшую к требуемой частоте вращения шпинделя. Допускается брать ближайшую большую, если она не более чем на 5 % отличается от расчетной. В данном случае вариантом кинематических связей, обеспечивающим ближайшую меньшую к расчетной частоте вращения шпинделя, является вариант с передаточным числом $U_1 = 0,49$. Вариант $U_1 = 0,78$ брать нельзя, т. к. в этом случае выбранная переменная часть передаточного числа цепи отличается от расчетной более чем на 5 %.

Формула кинематических связей этого варианта имеет вид:

$$n_{эд} \rightarrow \frac{140}{280} \rightarrow I \rightarrow \frac{47}{29} \cdot \frac{30}{52} \rightarrow III \rightarrow \frac{28}{54} \rightarrow n_{шп.}$$

При необходимости вычисляется погрешность настройки.

5.3. Порядок выполнения работы

Кинематические цепи токарно-винторезного станка модели 16К20

При анализе кинематических цепей токарно-винторезного станка модели 16К20 необходимо использовать приложение 4.

Привод главного движения

Главным движением является вращение шпинделя с заготовкой. Ведущее звено – вал электродвигателя, ведомое звено – шпиндель.

Вращение шпинделю передается от электродвигателя ($N = 10$ кВт, $n = 1460$ об/мин) через клиноременную передачу 148/268, коробку скоростей (рис. 5.3). Расположение в коробке скоростей муфты M_1 служит для включения и изменения направления вращения шпинделя.

Существует две возможности передачи движения на шпиндель. Это цепь без перебора и с перебором.

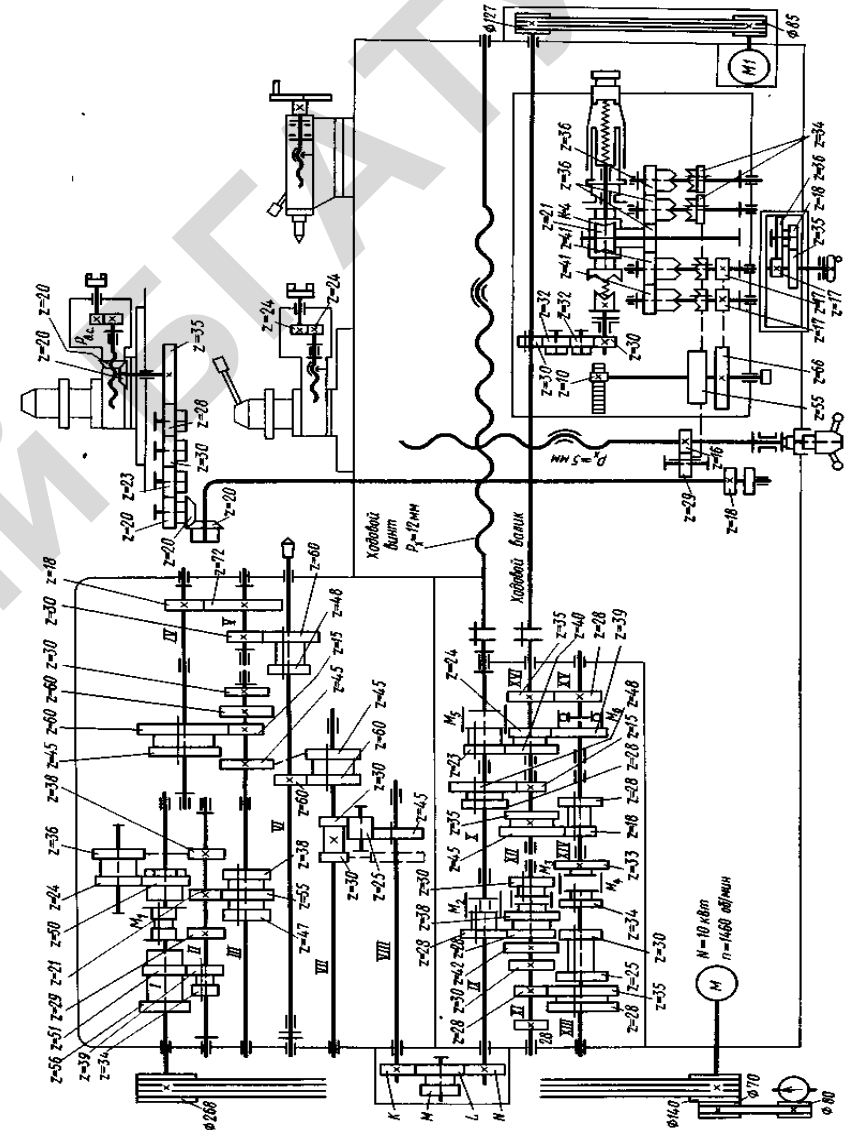


Рис. 5.3. Кинематическая схема токарно-винторезного станка мод. 16К20

Главное движение (без перебора):

$$n_{\text{шп}} = 1460 \cdot \frac{148}{268} \cdot \frac{51}{39} \left(\text{или} \frac{56}{34} \right) \cdot \frac{21}{55} \left(\text{или} \frac{38}{38} \text{ или} \frac{29}{47} \right) \cdot \frac{60}{48} \left(\text{или} \frac{30}{60} \right).$$

Главное движение (с перебором):

$$n_{\text{шп}} = 1460 \cdot \frac{148}{268} \cdot \frac{51}{39} \left(\text{или} \frac{56}{34} \right) \cdot \frac{21}{55} \\ \left(\text{или} \frac{38}{38} \text{ или} \frac{29}{47} \right) \cdot \frac{45}{45} \left(\text{или} \frac{15}{60} \right) \cdot \frac{18}{72} \cdot \frac{30}{60}.$$

Обратное вращение шпинделя (муфта \bar{M} включается вправо):

$$n_{\text{шп}} = \frac{148}{268} \cdot \frac{56}{34} \cdot \frac{36}{38} \text{ и далее по вышеприведенным цепям.}$$

Привод подач

Привод подач обеспечивает нарезание резьб и механические (продольные и поперечные) подачи. Ведущее звено – шпиндель. Ведомые звенья:

- при нарезании резьб – ходовой винт;
- для продольной подачи – реечное колесо;
- для поперечной подачи – ходовой винт поперечной подачи.

Привод подачи состоит из звена увеличения шага, механизма реверса, гитары сменных колес, коробки подач, множительного механизма, распределительного механизма и механизма передач фартука.

От шпинделя движение может непосредственно передаваться через зубчатую пару $\frac{60}{60}$ или через звено увеличения шага, которое расположено в коробке скоростей и имеет три передаточных отношения (числа):

$$U_1 = \frac{60}{30} \cdot \frac{45}{45} = 2;$$

$$U_2 = \frac{60}{30} \cdot \frac{72}{18} \cdot \frac{45}{45} \cdot \frac{45}{45} = 8;$$

$$U_3 = \frac{60}{30} \cdot \frac{72}{18} \cdot \frac{60}{15} \cdot \frac{45}{45} = 32.$$

Для изменения направления вращения ходового винта служит реверсивный механизм: правое вращение винта получается при передаче вращения с вала V на вал X через пару зубчатых колес $\frac{30}{45}$,

а левое – через передачу $\frac{30}{25} \cdot \frac{25}{45}$.

Гитара сменных колес $\frac{K}{L} \cdot \frac{M}{N}$ имеет две комбинации сменных колес. Для получения механической подачи и нарезания метрических и дюймовых резьб устанавливается отношение:

$$\frac{K}{L} \cdot \frac{M}{N} = \frac{40}{86} \cdot \frac{86}{64}.$$

Для получения модульных и питчевых резьб устанавливается отношение:

$$\frac{K}{L} \cdot \frac{M}{N} = \frac{60}{73} \cdot \frac{86}{84}.$$

Коробка подач имеет две основные цепи. Первая цепь предназначена для нарезания метрических и модульных резьб и для получения механической (продольной и поперечной) подачи. В этом случае муфты M_2 и M_3 выключены, а муфта M_4 включена.

$$\frac{28}{28} \cdot \frac{28}{28} \left(\text{или} \frac{28}{35} \text{ или} \frac{30}{25} \right); \\ \text{или} \frac{42}{30} \rightarrow M_4 \rightarrow \frac{18}{45} \left(\text{или} \frac{28}{35} \right) \cdot \frac{15}{48} \left(\text{или} \frac{28}{35} \right) \rightarrow \text{XVII}.$$

Вторая цепь служит для нарезания дюймовых и питчевых резьб. В этом случае включаются муфты M_2 и M_4 и выключается муфта M_3 :

$$\frac{28}{28} \cdot \frac{38}{34} \cdot \frac{30}{42} \left(\text{или} \frac{25}{30} \text{ или} \frac{35}{28} \text{ или} \frac{28}{28} \right) \rightarrow M_3 \rightarrow \frac{30}{33} \cdot \frac{18}{45} \\ \left(\text{или} \frac{28}{35} \right) \cdot \frac{15}{48} \left(\text{или} \frac{35}{28} \right) \rightarrow \text{XVI}.$$

Блоки зубчатых колес 45–35, Б₈ и Б₉ называются множительным механизмом.

Множительный механизм обеспечивает получение четырех различных передающих отношений (чисел):

$$U_1 = \frac{28}{35} \cdot \frac{35}{28} = 1;$$

$$U_2 = \frac{18}{45} \cdot \frac{35}{28} = \frac{1}{2};$$

$$U_3 = \frac{28}{35} \cdot \frac{15}{48} = \frac{1}{4};$$

$$U_4 = \frac{18}{45} \cdot \frac{15}{48} = \frac{1}{8}.$$

При нарезании резьб движение с вала XVII передается далее через гайку М₅ на ходовой винт XXI с шагом $t = 12$ мм.

Движение на ходовой винт может быть передано от гитары сменных колес на ходовой винт путем блокировки коробки подач (включаем муфты М₂ и М₃). Это проводится в случае нарезания нестандартных резьб и резьб повышенной точности. Необходимый шаг резьбы устанавливается подбором зубчатых колес гитары сменных колес.

При получении продольной или поперечной подач движение с вала XVII передается на ходовой валик через обгонную муфту М₈ (муфта М₅ отключена). В этом случае, ходовой валик XXII получает движение через зубчатые передачи 23/40; 24/39; 28/35.

Механизм фартука. Передача движения осуществляется следующим образом:

- продольная подача – прямая:

$$\frac{30}{32} \cdot \frac{32}{32} \cdot \frac{30}{32} \cdot (M_n) \cdot \frac{4}{21} \cdot \frac{36}{41} \cdot \frac{41}{41} \cdot (M_7) \cdot \frac{17}{66} \cdot \pi \cdot 3 \cdot 10;$$

- реверсивная:

$$\frac{30}{32} \cdot \frac{32}{32} \cdot \frac{30}{32} \cdot (M_n) \cdot \frac{4}{21} \cdot \frac{36}{41} \cdot (M_8) \cdot \frac{17}{66} \cdot \pi \cdot 3 \cdot 10;$$

- поперечная подача – прямая:

$$\frac{80}{32} \cdot \frac{32}{32} \cdot \frac{30}{32} \cdot (M_n) \cdot \frac{4}{21} \cdot \frac{36}{36} \cdot (M_8) \cdot \frac{34}{55} \cdot \frac{55}{29} \cdot \frac{29}{16} \cdot 5;$$

- реверсивная:

$$\frac{30}{32} \cdot \frac{32}{32} \cdot \frac{30}{32} \cdot (M_n) \cdot \frac{4}{21} \cdot \frac{36}{36} \cdot \frac{36}{36} \cdot (M_{10}) \cdot \frac{34}{55} \cdot \frac{55}{29} \cdot \frac{29}{16} \cdot 5.$$

На станке может быть установлен суппорт с механическим приводом поперечных салазок:

$$\frac{55}{29} \cdot \frac{29}{18} \cdot \frac{20}{20} \cdot \frac{20}{23} \cdot \frac{23}{30} \cdot \frac{30}{28} \cdot \frac{28}{36} \cdot \frac{20}{20} \cdot 5.$$

Варианты заданий выбираются по указанию преподавателя.

5.4. Содержание отчета

Отчет оформляется в соответствии с требованиями стандартов к техническим отчетам.

В отчете необходимо привести требуемые расчеты и полные ответы на вопросы задания по соответствующему варианту, изложить выводы и дать анализ полученных результатов.

Варианты заданий

Вариант 1

1. Написать формулу кинематических связей цепи скоростей при прямом вращении шпинделя. Определить число ступеней частот вращения шпинделя.

2. Записать уравнение кинематического баланса, определяющее максимальное значение продольной подачи при точении. Определить цепь, определяющую максимальную величину продольной подачи.

3. Провести настройку коробки скоростей для получения скорости резания $v = 70$ м/мин при диаметре обрабатываемой заготовки $d = 50$ мм (прил. 4).

Вариант 2

1. Написать формулу кинематических связей скоростей при прямом вращении шпинделя. Определить диапазон регулирования частоты вращения шпинделя D_p .

2. Написать уравнение кинематического баланса, определяющее максимальное значение поперечной подачи при точении. Определить цепь, обеспечивающую величину максимальной подачи при поперечном точении.

3. Произвести настройку коробки скоростей для получения скорости резания $v = 40$ м/мин при диаметре заготовки $d = 120$ мм (прил. 4).

Вариант 3

1. Записать формулу кинематических связей цепи скоростей при обратном вращении шпинделя. Определить число ступеней частот вращения шпинделя для указанной цепи.

2. Написать уравнение кинематического баланса, определяющее минимальный шаг нарезаемой метрической резьбы. Определить цепь, обеспечивающую минимальную величину шага нарезаемой метрической резьбы.

3. Произвести настройку коробки скоростей для получения скорости резания $v = 100$ м/мин при диаметре заготовки $d = 60$ мм (прил. 4).

Вариант 4

1. Записать формулу кинематических связей цепи скоростей при прямом вращении шпинделя. Определить ее структурную формулу и число ступеней частот вращения шпинделя.

2. Записать уравнение кинематического баланса, определяющее минимальное значение продольной подачи при точении. Определить цепь, обеспечивающую получение минимальной величины продольной подачи.

3. Произвести настройку коробки скоростей для получения скорости резания $v = 80$ м/мин при диаметре обрабатываемой заготовки $d = 100$ мм (прил. 4).

Вариант 5

1. Записать уравнение кинематического баланса цепи скоростей при обратном вращении шпинделя. Определить структурную формулу и число ступеней частот вращения шпинделя.

2. Написать уравнение кинематического баланса, определяющее минимальное значение поперечной подачи при точении. Определить цепь, обеспечивающую минимальную величину подачи при поперечном точении.

3. Настроить коробку скоростей для получения скорости резания $v = 20$ м/мин при диаметре заготовки $d = 90$ мм (прил. 4).

Вариант 6

1. Записать уравнение кинематического баланса цепи скоростей при прямом вращении шпинделя. Определить цепь, обеспечивающую максимальную частоту вращения шпинделя и диапазон регулирования частот вращения шпинделя.

2. Написать уравнение кинематического баланса, определяющее максимальный шаг нарезаемой метрической резьбы. Определить цепь, обеспечивающую максимальный шаг нарезаемой метрической резьбы.

3. Произвести настройку коробки скоростей для получения скорости резания $v = 125$ м/мин при диаметре заготовки $d = 70$ мм.

Вариант 7

1. Записать уравнение кинематического баланса цепи скоростей при прямом вращении шпинделя. Определить цепь, обеспечивающую минимальную частоту вращения шпинделя и диапазон регулирования частот вращения шпинделя.

2. Написать уравнение кинематического баланса, определяющее максимальное значение шага нарезаемой модульной резьбы. Определить цепь, обеспечивающую величину максимального значения шага модульной резьбы.

3. Произвести настройку коробки скоростей для получения скорости резания $v = 30$ м/мин при диаметре заготовки $d = 200$ мм.

Вариант 8

1. Записать уравнение кинематического баланса цепи скоростей при обратном вращении шпинделя. Определить цепь, обеспечи-

вающую минимальное значение величины обратной частоты вращения шпинделя и число частот вращения.

2. Написать уравнение кинематического баланса, определяющее минимальное значение шага нарезаемой дюймовой резьбы. Определить цепь, обеспечивающую величину минимального значения шага дюймовой резьбы.

3. Произвести настройку коробки скоростей для получения скорости резания $v = 160$ м/мин при диаметре заготовки $d = 55$ мм.

Вариант 9

1. Записать формулу кинематических связей при прямом вращении шпинделя. Настроить минимальную частоту вращения шпинделя и определить число ступеней частот вращения шпинделя.

2. Написать уравнение кинематического баланса, определяющее минимальное значение шага нарезаемой модульной резьбы. Настроить минимальное значение шага нарезаемой модульной резьбы.

3. Произвести настройку коробки скоростей для получения скорости резания $v = 50$ м/мин при диаметре заготовки $d = 40$ мм.

Вариант 10

1. Записать формулу кинематических связей при прямом вращении шпинделя. Определить число ступеней частот вращения шпинделя.

2. Написать уравнение кинематического баланса, определяющее максимальное значение продольной подачи при точении. Настроить коробку подач на максимальное значение продольной подачи.

3. Произвести настройку коробки скоростей для получения скорости резания $v = 28$ м/мин при диаметре заготовки $d = 30$ мм.

Вариант 11

1. Записать формулу кинематических связей цепи скоростей при прямом вращении шпинделя. Определить диапазон регулирования частот вращения шпинделя (D_p).

2. Написать уравнение кинематического баланса, определяющее максимальное значение поперечной подачи при точении. Настроить коробку подач на максимальное значение поперечной подачи.

3. Произвести настройку коробки скоростей для получения скорости резания $v = 120$ м/мин при диаметре заготовки $d = 60$ мм.

Вариант 12

1. Записать формулу кинематических связей цепи скоростей при обратном вращении шпинделя. Определить число ступеней частот вращения шпинделя.

2. Написать уравнение кинематического баланса, определяющее минимальный шаг нарезаемой метрической резьбы. Настроить коробку подач на минимальный шаг нарезаемой метрической резьбы.

3. Произвести настройку коробки скоростей для получения скорости резания $v = 75$ м/мин при диаметре заготовки $d = 48$ мм.

Вариант 13

1. Записать формулу кинематических связей цепи скоростей при прямом вращении шпинделя. Определить число ступеней частот вращения шпинделя.

2. Написать уравнение кинематического баланса, определяющее минимальное значение продольной подачи при точении. Настроить коробку подач на минимальное значение продольной подачи.

3. Произвести настройку коробки скоростей для получения скорости резания $v = 45$ м/мин при диаметре заготовки $d = 90$ мм.

Вариант 14

1. Записать формулу кинематических связей цепи скоростей при обратном вращении шпинделя. Определить число ступеней частот вращения шпинделя.

2. Написать уравнение кинематического баланса, определяющее минимальное значение поперечной подачи при точении. Настроить цепь подач с минимальной поперечной подачей.

3. Произвести настройку коробки скоростей для получения скорости резания $v = 60$ м/мин при диаметре заготовки $d = 25$ мм.

Вариант 15

1. Записать уравнение кинематического баланса цепи скоростей при прямом вращении шпинделя. Записать кинематическую цепь, обеспечивающую минимальную частоту вращения шпинделя при прямом вращении шпинделя. Определить минимальную частоту вращения шпинделя и диапазон регулирования частот вращения шпинделя.

2. Написать уравнение кинематического баланса, определяющее максимальный шаг нарезаемой метрической резьбы. Настроить цепь подач на максимальный шаг метрической резьбы.

3. Произвести настройку коробки скоростей для получения скорости резания $v = 55$ м/мин при диаметре заготовки $d = 85$ мм.

Вариант 16

1. Записать уравнение кинематического баланса цепи скоростей при обратном вращении шпинделя. Настроить цепь скоростей на максимальную частоту вращения шпинделя. Определить диапазон регулирования частот вращения шпинделя.

2. Написать уравнение кинематического баланса, определяющее максимальное значение шага нарезаемой модульной резьбы. Настроить резьбонарезную цепь на максимальное значение шага нарезания модульной резьбы.

3. Произвести настройку коробки скоростей для получения скорости резания $v = 150$ м/мин при диаметре заготовки $d = 58$ мм.

Вариант 17

1. Записать уравнение кинематического баланса цепи скоростей при обратном вращении шпинделя. Настроить коробку скоростей на максимальную частоту вращения шпинделя, а также определить число ступеней вращения шпинделя.

2. Написать уравнение кинематического баланса, определяющее максимальное значение шага нарезаемой дюймовой резьбы. Настроить резьбонарезную цепь на максимальное значение шага нарезания дюймовой резьбы.

3. Произвести настройку коробки скоростей для получения скорости резания $v = 105$ м/мин при диаметре заготовки $d = 56$ мм.

Вариант 18

1. Записать уравнение кинематических связей цепи скоростей при прямом вращении шпинделя. Настроить цепь скоростей на максимальную частоту вращения шпинделя. Определить число ступеней вращения шпинделя.

2. Написать уравнение кинематического баланса, определяющее максимальное значение шага нарезаемой модульной резьбы.

3. Произвести настройку коробки скоростей для получения скорости резания $v = 90$ м/мин при диаметре заготовки $d = 120$ мм.

Вариант 19

1. Записать уравнение кинематических связей цепи скоростей при прямом вращении шпинделя. Настроить цепь скоростей на максимальную частоту вращения шпинделя. Определить число ступеней вращения шпинделя.

2. Написать уравнение кинематического баланса, определяющее максимальное значение шага нарезаемой питчевой резьбы.

3. Произвести настройку коробки скоростей для получения скорости резания $v = 65$ м/мин при диаметре заготовки $d = 80$ мм.

Вариант 20

1. Записать уравнение кинематических связей в цепи скоростей при прямом вращении шпинделя. Настроить цепь скоростей на максимальную частоту вращения шпинделя. Определить число ступеней вращения шпинделя.

2. Написать уравнение кинематического баланса, определяющее максимальное значение продольной подачи при точении. Настроить цепь продольной подачи на максимальное значение величины продольной подачи.

3. Произвести настройку коробки скоростей для получения скорости резания $v = 45$ м/мин при диаметре заготовки $d = 68$ мм.

Вариант 21

1. Записать уравнение кинематических связей цепи скоростей при прямом вращении шпинделя. Настроить цепь скоростей на минимальную частоту вращения шпинделя. Определить диапазон регулирования частот вращения шпинделя (D_p).

2. Написать уравнение кинематического баланса, определяющее максимальное значение поперечной подачи при точении. Настроить цепь поперечной подачи на максимальное значение величины поперечной подачи.

3. Произвести настройку коробки скоростей для получения скорости резания $v = 95$ м/мин при диаметре заготовки $d = 75$ мм.

Вариант 22

1. Записать уравнение кинематических связей в цепи скоростей при обратном вращении шпинделя. Настроить цепь скоростей на минимальную частоту вращения шпинделя. Определить число ступеней вращения шпинделя.

2. Написать уравнение кинематического баланса, определяющее минимальное значение шага нарезаемой метрической резьбы.

3. Произвести настройку коробки скоростей для получения скорости резания $v = 125$ м/мин при диаметре заготовки $d = 55$ мм.

Вариант 23

1. Записать уравнение кинематического баланса цепи скоростей при прямом вращении шпинделя. Определить число ступеней вращения шпинделя.

2. Написать уравнение кинематического баланса, определяющее минимальное значение продольной подачи при точении. Настроить цепь продольной подачи на минимальное значение величины продольной подачи.

3. Произвести настройку коробки скоростей для получения скорости резания $v = 142$ м/мин при диаметре заготовки $d = 38$ мм.

Вариант 24

1. Записать уравнение кинематического баланса цепи скоростей при обратном вращении шпинделя. Определить число ступеней вращения шпинделя.

2. Написать уравнение кинематического баланса, определяющее минимальное значение поперечной подачи при точении. Настроить цепь поперечной подачи на минимальное значение величины поперечной подачи.

3. Произвести настройку коробки скоростей для получения скорости резания $v = 115$ м/мин при диаметре заготовки $d = 35$ мм.

Вариант 25

1. Записать уравнение кинематического баланса цепи скоростей при прямом вращении шпинделя. Настроить цепь главного движения на максимальную частоту вращения шпинделя. Определить диапазон регулирования частот вращения шпинделя.

2. Написать уравнение кинематического баланса, определяющее максимальный шаг метрической резьбы. Настроить резьбонарезную цепь на максимальную величину шага нарезаемой метрической резьбы.

3. Произвести настройку коробки скоростей для получения скорости резания $v = 115$ м/мин при диаметре заготовки $d = 35$ мм.

Вариант 26

1. Записать уравнение кинематического баланса цепи скоростей при прямом вращении шпинделя. Настроить коробку скоростей на максимальную частоту вращения шпинделя. Определить диапазон регулирования частот вращения шпинделя.

2. Написать уравнение кинематического баланса, определяющее максимальное значение шага нарезаемой метрической резьбы.

3. Произвести настройку коробки скоростей для получения скорости резания $v = 200$ м/мин при диаметре заготовки $d = 40$ мм.

Вариант 27

1. Записать уравнение кинематического баланса цепи скоростей при обратном вращении шпинделя. Настроить коробку скоростей на минимальную частоту вращения шпинделя.

2. Написать уравнение кинематического баланса, определяющее максимальное значение шага нарезаемой дюймовой резьбы. Настроить резьбонарезную цепь на максимальную величину шага нарезаемой дюймовой резьбы.

3. Произвести настройку коробки скоростей для получения скорости резания $v = 200$ м/мин при диаметре заготовки $d = 40$ мм.

Вариант 28

1. Записать уравнение кинематического баланса цепи скоростей при прямом вращении шпинделя. Настроить цепь скоростей на минимальную частоту вращения шпинделя. Определить число ступеней частот вращения шпинделя.

2. Написать уравнение кинематического баланса, определяющее минимальное значение шага нарезаемой питчевой резьбы. Настроить резьбонарезную цепь на нарезание питчевой резьбы минимального шага.

3. Произвести настройку коробки скоростей для получения скорости резания $v = 110$ м/мин при диаметре заготовки $d = 120$ мм.

Вариант 29

1. Записать уравнение кинематических связей цепи скоростей при прямом вращении шпинделя. Настроить цепь главного движения на минимальное значение частоты вращения шпинделя. Определить число ступеней частот вращения шпинделя.

2. Написать уравнение кинематического баланса, определяющее минимальное значение шага нарезаемой модульной резьбы.

3. Произвести настройку коробки скоростей для получения скорости резания $v = 60$ м/мин при диаметре заготовки $d = 45$ мм.

Вариант 30

1. Записать формулу кинематических связей в цепи скоростей при прямом вращении шпинделя. Определить структурную формулу и число ступеней частот вращения шпинделя.

2. Написать уравнение кинематического баланса, определяющее максимальное значение продольной подачи при точении. Настроить цепь продольных подач на максимальную величину продольной подачи.

3. Произвести настройку коробки скоростей для получения скорости резания $v = 45$ м/мин при диаметре заготовки $d = 50$ мм.

5.5. Содержание отчета

Отчет оформляется в соответствии с требованиями стандартов к техническим отчетам.

В отчете необходимо привести требуемые расчеты и полные ответы на вопросы задания по соответствующему варианту, изложить выводы и дать анализ полученных результатов.

Контрольные вопросы

1. Изложите цель и содержание методики анализа кинематических металлорежущих станков.

2. Какое главное движение резания и движение подачи при точении?

3. Что такое формула кинематических связей?

4. Что такое уравнение кинематического баланса цепи?

5. Как определяется общее передаточное отношение кинематической цепи?

6. Что такое диапазон регулирования частот вращения ведомого звена?

7. Как определяется количество ступеней скоростей движения ведомого звена любой кинематической цепи?

8. Что понимается под настройкой кинематических цепей металлорежущих станков и какова ее последовательность?

9. Назовите основные узлы и технические характеристики станка 16К20.

10. Опишите назначение станка 16К20.

11. Расшифруйте индекс модели станка 16К20.

12. Составьте уравнение кинематического баланса цепи главного движения станка 16К20 в общем виде.

13. Составьте уравнение кинематического баланса цепи подачи станка 16К20 в общем виде.

14. Покажите, где расположена гитара сменных колес на станке 16К20. Какая комбинация сменных колес устанавливается при нарезании метрических и дюймовых резьб?

15. Покажите множительный механизм коробки подач и звено увеличения шага.

16. Покажите, где расположен фартук на станке 16К20, укажите его назначение и приведите анализ механизмов.

ИЗУЧЕНИЕ И НАСТРОЙКА УНИВЕРСАЛЬНОЙ ЛИМБОВОЙ ДЕЛИТЕЛЬНОЙ ГОЛОВКИ (УЛДГ)

Цель работы: изучить назначение и устройство делительных головок, освоить методику их настройки на различные способы деления, выполнить задание по настройке, оценить влияние кинематической погрешности делительной головки на точность положения паза по окружности заготовки.

Студент должен знать:

- классификацию металлорежущих станков;
- виды передач, их условные обозначения на кинематических схемах и передаточные отношения передач;
- классификацию, устройство и методику настройки делительных головок.

Студент должен уметь:

- настроить делительную головку и универсально-фрезерный станок на нарезание зубчатого колеса, шлицевого вала или иной детали.

Необходимое оборудование и принадлежности: универсальная лимбовая делительная головка УЛДГ-40, универсально-фрезерный станок модели 6М83, заготовка сталь 45 $D = 280$ мм, дисковая модульная фреза $m = 7$ мм, заготовка вала: $d = 50$ мм, $l = 200$ мм (допускается использовать оправки с установкой сменных дисков $d = 120$ мм для обработки пазов), дисковая пазовая фреза: $d = 150$ мм, толщина 5 мм, задняя бабка, центры, станочные болты, ключи гаечные, индикатор с измерительной стойкой, хомутик.

6.1. Общие сведения

Устройство и настройка УЛДГ при фрезеровании

Делительные головки позволяют делить окружность на любое число частей (до 400) и на некоторые числа свыше 400.

Обработку деталей с помощью делительной головки можно производить в центрах, в патроне или в шпиндельной оправке.

Делительные головки подразделяются на простые, универсальные и оптические. Простые делительные головки бывают одношпиндельные и многошпиндельные.

Универсальные делительные головки подразделяются на лимбовые, безлиimbовые, одношпиндельные и многошпиндельные.

Головка (рис. 6.1) состоит из корпуса 8, внутри которого находится его поворотная часть 7, несущая центр 4, вращаемый при помощи штифта-рукоятки 10. Штифт-рукоятка 10 крепится на планке 11. Если при обработке заготовки нет сложных делений, то следует пользоваться диском непосредственного деления 3, вращая его вместе со шпинделем и фиксируя штифтом 6 в нужном положении. Обрабатываемая заготовка устанавливается в центрах I задней бабки и шпинделя 4 делительной головки. С помощью хомутика и поводка 5 заготовка вращается вместе со шпинделем. Настройка головки ведется при помощи делительного диска 9 и сектора 14.

Во избежание прогиба заготовки в процессе фрезерования под нее устанавливают дополнительную опору – люнет 2. Шпиндель делительной головки вместе с поворотной частью 7 можно устанавливать на угол от 10° до 90° относительно плоскости стола. Делительную головку и заднюю бабку устанавливают на стол 13 фрезерного станка и крепят болтами 15 и 16.

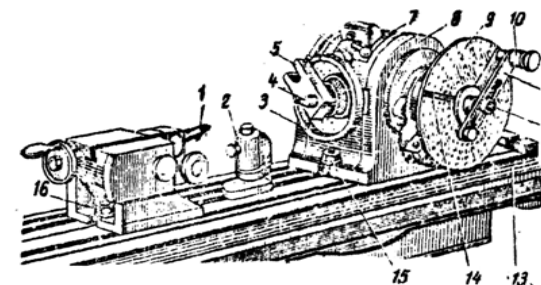


Рис. 6.1. Схема наладки станка при использовании делительной головки

6.2. Методические указания

Анализ и настройка кинематических цепей УЛДГ.

Цепь простого деления

Кинематическая цепь простого деления (рис. 6.2, а) обеспечивает поворот шпинделя (вала Ш) на некоторую часть его полного оборота за счет поворота рукоятки 2 на соответствующий угол, определяемый числом делений заготовки и соответственным числом оборотов рукоятки n_p . В соответствии с методикой анализа кинематических цепей, последовательность передачи движения в анализируемых цепях следует рассматривать, начиная с ведущего звена и заканчивая ведомым, переходя последовательно через промежуточные звенья и механизмы.

Ведущим звеном в анализируемой цепи является рукоятка 2, ведомым – шпиндель головки.

Исходя из этого, последовательность передачи движения в анализируемой цепи можно записать в виде следующей формулы кинематических связей:

$$n_p \rightarrow I \rightarrow \frac{Z_1}{Z_2} \rightarrow II \rightarrow \frac{K}{Z_{чк}} \rightarrow n_{шп} \quad (6.1)$$

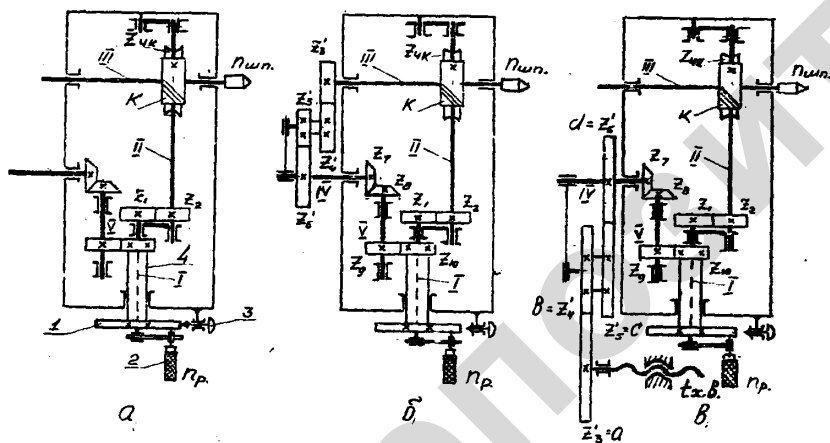


Рис. 6.2. Схема настройки делительной головки: а – на простое деление; б – на дифференциальное деление; в – для нарезания винтовых канавок

Выражение для общего передаточного числа рассматриваемой цепи будет равно:

$$U'_{\text{общ.}n_p n_{шп}} = \frac{n_p}{n_{шп}} \quad (6.2)$$

Выразим общее передаточное число через промежуточные передаточные отношения кинематических пар, участвующих в передаче движения,

$$U'_{\text{общ.}n_p n_{шп}} = \frac{n_p}{n_{шп}} = \frac{Z_1}{Z_2} \cdot \frac{K}{Z_{чк}} \quad (6.3)$$

Отношение, обратное передаточному отношению червячной пары ($\frac{Z_{чк}}{K}$), называется характеристикой делительной головки и обо-

значается через $N = \frac{Z_{чк}}{K}$, где K – число заходов червяка; $Z_{чк}$ – число зубьев колеса. Следовательно,

$$\frac{n_{шп}}{n_p} = \frac{Z_1}{Z_2} \cdot \frac{1}{N} \quad (6.4)$$

По условию задачи необходимо настроить кинематическую цепь так, чтобы заготовка, получающая движение от шпинделя, повернулась на $\frac{1}{Z_3}$ часть оборота, где Z_3 – число делений на поверхности

заготовки. Для решения задачи настройки кинематической цепи необходимо вывести уравнение кинематического баланса анализируемой цепи, увязывающее аналитически скорости перемещения ведущего и ведомого звеньев. Для этого используется выражение общего передаточного отношения с подстановкой в него числа Z_3 , определяющего часть полного оборота заготовки (шпинделя).

$$\frac{1}{Z_3 \cdot n_p} = \frac{Z_1}{Z_2} \cdot \frac{1}{N} \quad (6.5)$$

Обычно в делительных головках для упрощения расчетов принимают $Z_1 = Z_2$, следовательно:

$$\frac{1}{Z_3 \cdot n_p} = \frac{1}{N}; n_p = \frac{N}{Z_3}. \quad (6.6)$$

Большинство делительных головок имеют характеристики $N = 40, 60, 80$ или 120 .

При решении конкретной задачи число делений поверхности заготовки может быть кратно характеристике головки $N / Z_3 = A$, где A – целое число. Тогда поворот заготовки на $1 / Z_3$ часть обеспечивается полным числом оборотов рукоятки $n_p = A$.

В общем случае Z_3 не кратно N , тогда возможны два варианта:

а) когда числитель меньше знаменателя ($N < Z_3$), получим число оборотов рукоятки $n_p < 1$; $n_p = a / b < 1$. Следовательно, рукоятку следует поворачивать на часть полного оборота;

б) числитель больше знаменателя ($N > Z_3$, $n_p > 1$, $n_p = A \cdot a / b > 1$), где A – число полных оборотов рукоятки; a / b – часть полного оборота, выраженного в виде дроби.

Для обеспечения возможности поворота рукоятки на часть полного оборота a / b делительные головки имеют делительные диски I, на торцах которых насверлены глухие отверстия, расположенные в определенных количествах на концентрических окружностях (рис. 6.3, а). Например, у некоторых делительных головок имеется по восемь рядов окружностей; на одной стороне окружности с числами отверстий $q = 16, 17, 19, 21, 23, 29, 30, 31$; на другой стороне – $q = 33, 37, 39, 41, 43, 47, 49, 54$. Для решения задачи поворота рукоятки

$$n_p = A + \frac{a}{b}, \quad (6.7)$$

следует подобрать такой множитель « m », умножая на который в знаменателе получается число q , равное одному из значений числа отверстий делительного диска $b \cdot m = q$, тогда $a \cdot m = p$ будет равно дополнительному числу отверстий, на которое следует повер-

нуть рукоятку 2: $n_p = A + \frac{p}{q}$ (рис. 6.3, а).

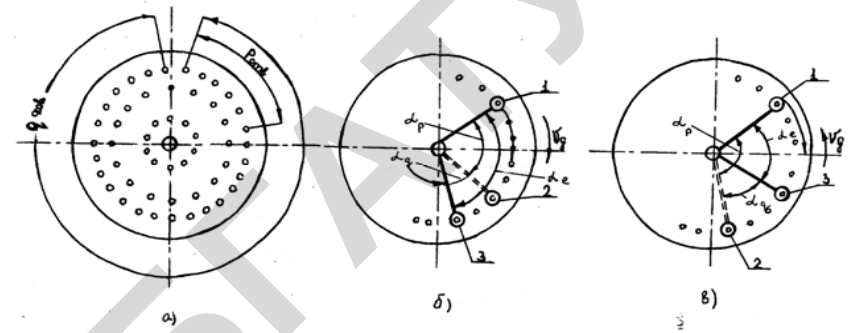


Рис. 6.3. Схема направления поворота рукоятки и диска:

а – при простом делении (диск неподвижен); б, в – при дифференциальном делении

Таким образом, в случае если N кратно Z_3 , рукоятка поворачивается из исходного положения на A полных оборота.

Если $N < Z_3$, то подбирается число отверстий делительного диска, кратное знаменателю дроби a / b , и $m = a / b$ – целое число. Рукоятка своим штырем устанавливается против концентрической окружности с q отверстиями и периодически поворачивается на количество отверстий, равное $a \cdot m = p$, не считая исходного отверстия.

В том случае, когда $N > Z_3$, $n_p = A + a / b$, расчет производится так же, как и при $N < Z_3$, только сначала осуществляется поворот рукоятки на A полных оборота, а затем дополнительно на количество отверстий, равное $a \cdot m = p$.

Цепь дифференциального деления

В практике настройки делительных головок встречаются задачи деления поверхности заготовки на такое число частей Z_3 когда оно не кратно N , а знаменатель получающейся дроби ($n_p = a / b$) не кратен одному из чисел отверстий делительного диска (q). В этом случае выбирают значение Z_ϕ такое, которое незначительно отличалось бы от исходного значения Z_3 в большую или меньшую сторону и было кратно q . Число оборотов рукоятки определяется по уравнению кинематического баланса для цепи простого деления по Z_ϕ , дальнейший расчет настройки осуществляется так же, как и в случае простого деления.

$$n_p = \frac{N}{Z_\phi}. \quad (6.8)$$

При осуществлении поворота заготовки в соответствии с проведенным расчетом числа оборотов рукоятки мы получим ошибку в повороте рукоятки, равную:

$$\Delta n_p = \pm \left(\frac{N}{Z_3} - \frac{N}{Z_\phi} \right) . \quad (6.9)$$

Эта ошибка в делительных головках корректируется соответствующим вращением делительного диска I. Если из исходного положения (рис. 6.3, б) по расчету ($n_p = \frac{N}{Z_\phi}$) необходимо повернуть

рукоятку I на «р» отверстий, т. е. на центральный угол α_p , то при этом для исправления ошибки необходимо, чтобы диск вращался в ту же сторону, что и рукоятка, и повернулся на некоторый угол α_d . Сложение вращательных движений диска и рукоятки необходимо потому, что при условии $Z_\phi > Z$ заготовка при вращении только рукоятки повернется на меньший угол. В результате сложения вращательных движений рукоятки и диска мы достигнем необходимого отверстия не в точке 2, а в некоторой точке 3 за счет поворота на угол необходимо $\alpha_e = \alpha_p + \alpha_d$.

Если $Z_\phi < Z$, ошибка будет отрицательная, что говорит о необходимости вычитания вращательных движений рукоятки и диска (рис. 6.3, в).

$$\alpha_e = \alpha_p - \alpha_d.$$

Вращение диска осуществляется через так называемую дифференциальную цепь, ведущим звеном которой является шпиндель, ведомым – диск (рис. 6.2, б). Напишем для этой цепи формулу кинематических связей:

$$n_{\text{шп}} \rightarrow \frac{Z_3}{Z_4} \rightarrow \frac{Z_5}{Z_6} \rightarrow IV \rightarrow \frac{Z_7}{Z_8} \rightarrow V \rightarrow \frac{Z_9}{Z_{10}} \rightarrow n_d. \quad (6.10)$$

Выведем уравнение кинематического баланса для настраиваемой цепи. Общее передаточное отношение цепи равно:

$$U'_{\text{д.ц}} = \frac{n_d}{n_{\text{шп}}} = \frac{Z_3}{Z_4} = \frac{Z_5}{Z_6} \cdot \frac{Z_7}{Z_8} \cdot \frac{Z_9}{Z_{10}}; \quad \frac{Z_7}{Z_8} = \frac{Z_9}{Z_{10}} = 1; \quad (6.11)$$

$$\frac{n_d}{n_{\text{шп}}} = \frac{Z'_3}{Z'_4} \cdot \frac{Z'_5}{Z'_6}; \quad Z'_3; Z'_4; Z'_5; Z'_6 - \text{зубчатые колеса гитары смен-}$$

ных зубчатых колес делительной головки, за счет которых настраивается дифференциальная цепь. Обычно эти колеса имеют в кинематических цепях буквенное обозначение a, b, c, d в порядке последовательности передачи движения.

$$\frac{n_d}{n_{\text{шп}}} = \frac{a}{b} \cdot \frac{c}{d}, \quad (6.12)$$

$$\text{По условию задачи: } n_{\text{шп}} = \frac{1}{Z_3}, \quad n_d = \frac{N}{Z_3} - \frac{N}{Z_\phi}.$$

Следовательно, передаточное отношение гитары сменных зубчатых колес будет равно

$$U'_{\text{г.д}} = \frac{a}{b} \cdot \frac{c}{d} = \left(\frac{N}{Z_3} - \frac{N}{Z_\phi} \right) \cdot Z_\phi = \frac{N}{Z_\phi} (Z_\phi - Z_3); \quad (6.13)$$

$$U'_{\text{г.д}} = \frac{a}{b} \cdot \frac{c}{d} = \frac{N}{Z_\phi} (Z_\phi - Z_3). \quad (6.14)$$

После расчета величины передаточного отношения подбираются числа зубьев зубчатых колес гитары из прилагаемого к делительной головке одного из следующих наборов:

1-й набор – $Z = 25, 25, 30, 40, 50, 55, 60, 70, 80, 90, 100$;

2-й набор – $Z = 24, 24, 27, 28, 32, 40, 44, 48, 54, 56, 60, 64, 72, 86, 100$.

Затем подобранные числа зубьев зубчатых колес гитары проверяются на условие зацепления.

Анализ и настройка цепи для обработки винтовой поверхности

Для обработки на заготовке винтовой поверхности необходимо одновременное сочетание двух движений относительно режущей части фрезы (рис. 6.4):

1) поступательного движения, осуществляемого столом фрезерного станка, на котором расположена делительная головка с закрепленной в ней заготовкой;

2) вращательного движения заготовки, осуществляемого шпинделем делительной головки.

Винтовая линия характеризуется шагом T , мм, углом наклона ω или углом подъема β (рис. 6.5).

$$\operatorname{tg} \omega = \frac{\pi d_3}{T}; \beta = 90^\circ - \omega. \quad (6.15)$$

Эти два движения должны увязываться между собой кинематически, обеспечивая необходимый шаг или угол наклона обрабатываемой винтовой поверхности.

Поступательное движение стола фрезерного станка является ведущим движением (рис. 6.4), т. к. скорость этого движения (продольная подача S , мм/мин) является технологическим параметром, по которому настраивается станок, исходя из величины подачи на один зуб. S_z , мм/зуб, – параметр режима резания. Ведущим звеном является ходовой винт продольной подачи ($t_{хв}$). Вращательное движение шпинделя делительной головки ($n_{шп}$), передающего движение на заготовку, является ведомым движением, скорость которого зависит от T , мм. Следовательно, ведомым звеном является шпиндель делительной головки.

Эти движения и осуществляющие их звенья увязываются кинематической цепью (рис. 6.2, в), настраиваемой механизмом, которым является гитара сменных зубчатых колес.

Напишем формулу кинематической связи для анализируемой цепи:

$$n_{х.в} \rightarrow \frac{Z'_3}{Z'_4} \cdot \frac{Z'_5}{Z'_6} \rightarrow IV \rightarrow \frac{Z_7}{Z_8} \rightarrow V \rightarrow \frac{Z_9}{Z_{10}} \rightarrow I \rightarrow \frac{Z_1}{Z_2} \rightarrow \frac{K}{Z_{чк}} \rightarrow n_{шп}. \quad (6.16)$$

С зубчатого колеса Z_{10} на I вал движение передается через втулку 4 (рис. 6.2, а) на диск I, с диска – на рукоятку 2, которая связана с диском (фиксатор диска 3 выведен) (рис. 6.2, в).

Выведем уравнение кинематического баланса:

$$U'_{\text{общ}} = \frac{n_{шп}}{n_{х.в}} = \frac{Z'_3}{Z'_4} \cdot \frac{Z'_5}{Z'_6} \cdot \frac{1}{N} = \frac{U'_r}{N}. \quad (6.17)$$

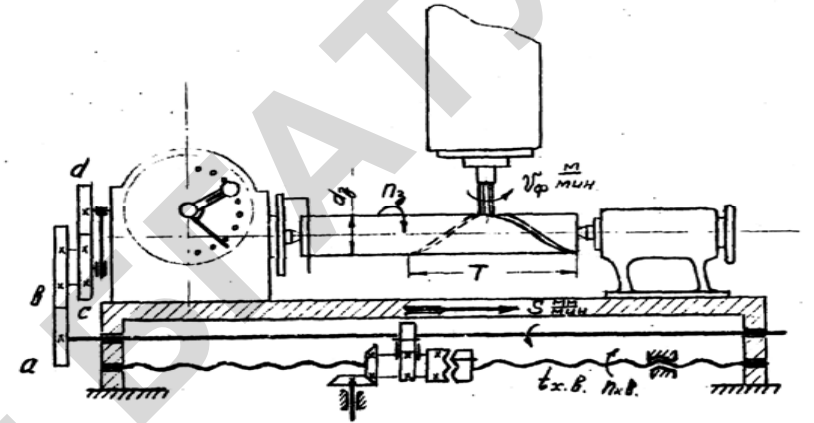


Рис. 6.4. Схема наладки делительной головки и фрезерного станка на нарезание внешней канавки на заготовке червяка

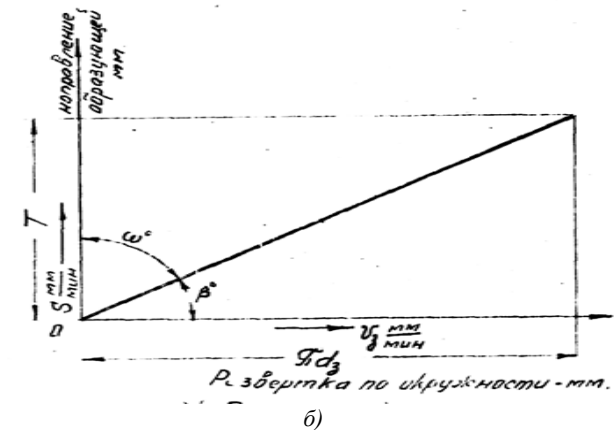


Рис. 6.5. Схема определения шага винтовой канавки T

В приведенном выражении общего передаточного отношения кинематической цепи нам неизвестно $n_{шп}$. В таких случаях неизвестные величины выражаются через известные параметры ($t_{хв}$; $T_{мм}$).

Выразим скорость относительного поступательного движения через число оборотов ведущего и ведомого звеньев и их шаги.

$$v_{\text{пост}} = t_{хв} \cdot n_{хв} = n_{шп} \cdot T, \quad (6.18)$$

Цепь простого деления настраивается за счет гитары деления U_{r_1} (рис. 6.7, а). Это позволяет настраивать цепь так, что поворот шпинделя на $1/Z_3$ часть осуществляется путем полного числа оборотов рукоятки (1, 2, 3).

Ведущим звеном цепи является рукоятка, ведомым – шпиндель.

$$n_p \rightarrow U'_{r_1} \rightarrow B \rightarrow \frac{Z_2}{Z_3} \rightarrow I \rightarrow \frac{Z_4}{Z_5} \rightarrow II \rightarrow \frac{K}{Z_{чк}} \rightarrow n_{шп} \quad (6.23)$$

В этих головках в качестве суммирующего механизма используется конический дифференциал, состоящий из солнечной шестерни Z_1 , двух сателлитов Z_2 , водила β (T -образный вал, на котором сидят конические колеса Z_2) и ведомой шестерни Z_3 , передающей движение на вал I.

При работе цепи простого деления солнечная шестерня неподвижна, а от гитары деления движение передается на водило β , которое перекачивает зубчатые колеса Z_2 по Z_1 и вращает зубчатое колесо Z_3 . Передаточное отношение дифференциала в этой цепи $U'_d = 2$.

Передаточное отношение цепи простого деления равно:

$$U'_{общ} = \frac{n_{шп}}{n_{xb}} = U'_{r_1} \cdot U'_d \cdot 1 \cdot \frac{1}{N} \quad (6.24)$$

Напишем уравнение кинематического баланса, выражая передаточное отношение гитары деления U'_r , за счет которой настраивается цепь.

В случае если не представляется возможным настроить цепь за счет гитары простого деления (набор сменных зубчатых колес ограничивает возможность настройки цепи для условия целого числа оборотов рукоятки), необходимо дополнительно настраивать дифференциальную цепь (рис. 6.7, б).

В дифференциальной цепи ошибка допускается при настройке гитары деления (U'_r) на Z_ϕ . Она исправляется за счет дополнительного вращения солнечной шестерни Z_1 .

$$n_{шп} \rightarrow U'_{r_1} \rightarrow IV \rightarrow \frac{Z_6}{Z_7} \rightarrow n_{z_1} ;$$

$$U'_{общ} = \frac{n_{z_1}}{n_{шп}}; n_{шп} = \frac{1}{Z}; n_{z_1} = \left(\frac{N}{Z_3} - \frac{N}{Z_\phi} \right).$$

Ошибка допускается при настройке U'_r на Z_ϕ , где $Z_3 > Z_\phi > Z_3$,

$$\frac{n_{z_1}}{n_{шп}} = U'_{r_1} \cdot 1; U'_{r_2} = Z_3 \left(\frac{N}{Z_3} - \frac{N}{Z_\phi} \right) = \frac{N}{Z_\phi} (Z_\phi - Z_3); \quad (6.27)$$

$$U'_{r_2} = \pm \frac{N}{Z_\phi} (Z_\phi - Z_3). \quad (6.28)$$

Как видим, эта формула аналогична формуле для настройки дифференциальной цепи лимбовой головки.

При настройке безлиimbusовой делительной головки на обработку винтовых поверхностей рассматривается аналогичная цепь (рис. 6.7, в).

$$n_{xb} \rightarrow U'_{r_3} \rightarrow IV \rightarrow \frac{Z_6}{Z_7} \rightarrow V \rightarrow \frac{Z_8}{Z_1} \rightarrow \frac{Z_2}{Z_3} \rightarrow I \rightarrow \frac{Z_4}{Z_5} \rightarrow II \rightarrow \frac{K}{Z_{чк}} \rightarrow n_{шп};$$

$$U'_{r_3} = N \frac{t_{xb}}{T} \quad (6.29)$$

Оптическая делительная головка

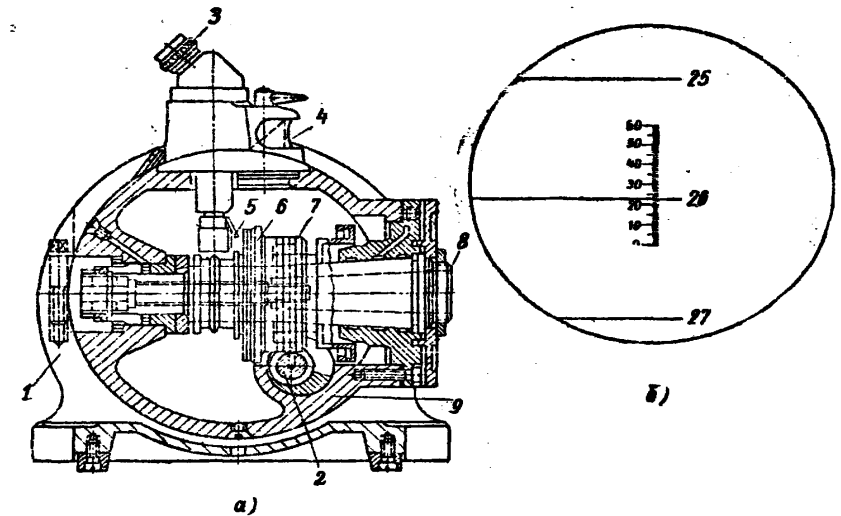


Рис. 6.8. Оптическая делительная головка: а – конструкция; б – схема отсчета

Оптическая делительная головка (рис. 6.8) применяется при изготовлении инструмента, приспособлений, шкал, а также может служить прибором для проверки точных делений и измерительного инструмента. Оптическая делительная головка состоит из неподвижного корпуса (рис. 6.8, а), поворотной части, шпинделя, на котором смонтировано червячное колесо, приводимое во вращение червяком. На шпинделе закреплен стеклянный диск с нанесенными точными градусными делениями. На поворотной части корпуса наверху помещен окуляр, с помощью которого можно наблюдать за шкалой. Для освещения шкалы имеется окно, через которое проникает естественный свет, падающий на зеркало и отражающийся на градуированной шкале, освещая ее. Наблюдаемое в окуляре изображение показано на рисунке 6.8, б. Градусные деления диска проектируются на минутную шкалу, помещенную в окуляр, вследствие чего отсчет производят в минутах и секундах. Так как оптическая делительная головка дает только суммарное значение последовательных углов отсчета, то заранее необходимо составить таблицу, в которой отражаются все углы в суммарном виде. Например, при фрезеровании инструмента с десятью зубьями необходимо писать следующие значения: 36° , далее – $36^\circ + 36^\circ = 72^\circ$, затем $72^\circ + 36^\circ = 108^\circ$ и т. д.

Недостатком данной головки является невозможность ее применения при фрезеровании винтовых канавок.

6.3. Порядок выполнения работы

1. Изучить назначение, устройство и кинематику делительных головок.

2. Произвести расчет настройки кинематических цепей делительной головки (выбрать вариант индивидуального задания согласно таблице 6.1 по указанию преподавателя).

3. Произвести настройку делительной головки согласно расчету.

4. Собрать оправку совместно со сменным диском для эксперимента (рис. 6.9).

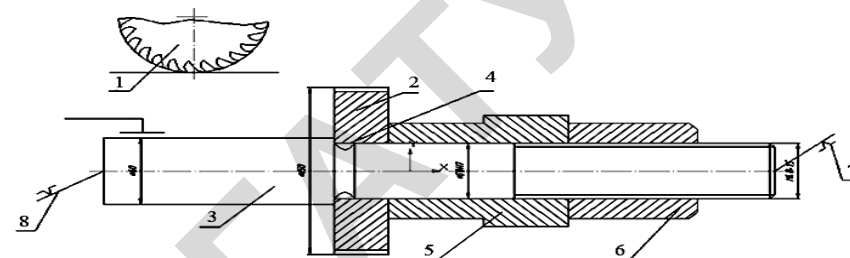


Рис. 6.9. Схема обработки пазов на горизонтально-фрезерном станке с применением делительной головки: 1 – дисковая фреза; 2 – сменный диск (заготовка); 3 – оправка; 4 – шпонка призм оптическая; 5 – гайка натяжная; 6 – контргайка; 7 – центр делительной головки (УЛДГ-40); 8 – центр задней бабки

5. Установить диск в центрах на стол станка с использованием делительной головки и задней бабки.

6. Установить дисковую фрезу на шпиндельную оправку станка.

7. Подвести оправку со сменным диском под фрезу и коснуться наружной поверхностью диаметра диска.

Индивидуальные задания

Номер п/п	Фрезерный станок			Косозубое колесо				Червяк				Дифф. делен. Z
	мод.	n, об/мин	S _{пр} , мм/мин	Z	m	α°	t _{хв}	α°	m	k	t _{хв}	
1	2	3	4	5	6	7	8	9	10	11	12	13
1	6П80Г	50	—	50	5	19°5'	6	—	—	—	—	—
2	— // —	71	—	48	2	22°	— // —	—	—	—	—	—
3	— // —	100	—	65	3	45°	— // —	—	—	—	—	—
4	— // —	140	—	70	4	40°27'	— // —	—	—	—	—	—
5	— // —	—	22,4	30	6	30°	— // —	—	—	—	—	—
6	— // —	—	31,5	—	—	—	—	10	6	3	6	—
7	— // —	—	45	—	—	—	—	10	8	5	— // —	—
8	— // —	—	63	—	—	—	—	10	10	8	— // —	—
9	6Н81	60	—	—	—	—	—	10	20	4	— // —	—
10	— // —	71	—	—	—	—	—	10	16	5	— // —	—
11	— // —	90	—	—	—	—	—	—	—	—	—	61
12	— // —	120	—	—	—	—	—	—	—	—	—	63
13	— // —	—	30	—	—	—	—	—	—	—	—	67
14	— // —	—	35,5	—	—	—	—	—	—	—	—	69
15	— // —	—	45	—	—	—	—	—	—	—	—	71
16	— // —	—	60	40°	5	53°5'	6	—	—	—	—	—
17	6Н12ПБ	40	—	35	4	44°25'	— // —	—	—	—	—	—
18	— // —	50	—	50	4	30°	— // —	—	—	—	—	—

Продолжение таблицы 6.1

1	2	3	4	5	6	7	8	9	10	11	12	13
19	— // —	63	—	65	4	23°55'	— // —	—	—	—	—	—
20	— // —	80	—	80	5	30°	— // —	—	—	—	—	—
21	— // —	—	40	—	—	—	—	15	8	6	6	—
22	— // —	—	50	—	—	—	—	15	12	7	— // —	—
23	— // —	—	63	—	—	—	—	15	10	9	— // —	—
24	— // —	—	80	—	—	—	—	15	12	4	— // —	—
25	С79	110	—	—	—	—	—	15	14	5	— // —	—
26	— // —	150	—	—	—	—	—	—	—	—	—	73
27	— // —	210	—	—	—	—	—	—	—	—	—	77
28	— // —	308	—	—	—	—	—	—	—	—	—	81
29	— // —	445	—	—	—	—	—	—	—	—	—	83
30	— // —	—	25	—	—	—	—	—	—	—	—	87
31	— // —	—	36	—	—	—	—	—	—	—	—	89
32	— // —	—	52	—	—	—	—	—	—	—	—	91
33	6Н81	145	—	50	5	19°5'	6	—	—	—	—	—
34	— // —	180	—	48	2	22°	— // —	—	—	—	—	—
35	— // —	225	—	65	3	45°	— // —	—	—	—	—	—
36	— // —	300	—	70	4	40°27'	— // —	—	—	—	—	—
37	— // —	—	71	30	6	30°	— // —	—	—	—	—	—
38	— // —	—	90	40	5	53°5'	— // —	—	—	—	—	—
39	— // —	—	120	35	4	44°25'	— // —	—	—	—	—	—
40	— // —	—	145	50	4	30°	— // —	—	—	—	—	—

Продолжение таблицы 6.1

1	2	3	4	5	6	7	8	9	10	11	12	13
41	6П80Г	200	—	65	4	23°55'	-//-	—	—	—	—	—
42	6П80Г	280	—	80	5	30°	6	—	—	—	—	—
43	-//-	400	—	—	—	—	—	20	6	3	6	—
44	-//-	560	—	—	—	—	—	20	80	5	-//-	—
45	-//-	—	90	—	—	—	—	20	10	8	-//-	—
46	-//-	—	125	—	—	—	—	20	20	4	-//-	—
47	-//-	—	180	—	—	—	—	20	16	5	-//-	—
48	-//-	—	250	—	—	—	—	20	8	6	-//-	—
49	-//-	100	—	—	—	—	—	20	12	7	-//-	—
50	6Н12ПБ	125	—	—	—	—	—	20	18	10	-//-	—
51	-//-	160	—	—	—	—	—	20	12	4	-//-	—
52	-//-	200	—	—	—	—	—	20	14	5	-//-	—
53	-//-	—	100	—	—	—	—	—	—	—	—	93
54	-//-	—	125	—	—	—	—	—	—	—	—	97
55	-//-	—	180	—	—	—	—	—	—	—	—	99
56	-//-	—	200	—	—	—	—	—	—	—	—	101
57	С79	445	—	—	—	—	—	—	—	—	—	103
58	-//-	605	—	—	—	—	—	—	—	—	—	107
59	-//-	815	—	—	—	—	—	—	—	—	—	109
60	-//-	1230	—	—	—	—	—	—	—	—	—	111
61	-//-	—	100	—	—	—	—	—	—	—	—	113
62	-//-	—	143	—	—	—	—	—	—	—	—	117

Продолжение таблицы 6.1

1	2	3	4	5	6	7	8	9	10	11	12	13
63	-//-	—	205	—	—	—	—	—	—	—	—	119
64	-//-	—	285	—	—	—	—	—	—	—	—	121
65	6П80Г	800	—	48	3	22°30'	6	—	—	—	—	—
66	-//-	1120	—	60	3	14°50'	-//-	—	—	—	—	—
67	-//-	1600	—	35	4	31°15'	-//-	—	—	—	—	—
68	-//-	2240	—	44	5	44°20'	-//-	—	—	—	—	—
69	-//-	—	355	60	6	45°15'	-//-	—	—	—	—	—
70	-//-	—	500	65	4	48°15'	-//-	—	—	—	—	—
71	-//-	—	710	80	6	25°40'	-//-	—	—	—	—	—
72	-//-	—	100	95	6	28°10'	-//-	—	—	—	—	—
73	6Н81	355	—	—	—	—	—	25	6	3	6	—
74	-//-	450	—	—	—	—	—	-//-	8	5	-//-	—
75	-//-	600	—	—	—	—	—	-//-	10	8	-//-	—
76	-//-	710	—	—	—	—	—	-//-	20	4	-//-	—
77	-//-	—	180	—	—	—	—	-//-	8	6	-//-	—
78	-//-	—	225	—	—	—	—	-//-	12	7	-//-	—
79	-//-	—	300	—	—	—	—	-//-	10	9	-//-	—
80	-//-	—	355	—	—	—	—	-//-	12	4	-//-	—
81	6Н12ПБ	250	—	—	—	—	—	-//-	14	5	-//-	—
82	-//-	310	—	—	—	—	—	—	—	—	—	122
83	-//-	400	—	—	—	—	—	—	—	—	—	123
84	-//-	500	—	—	—	—	—	—	—	—	—	126

Продолжение таблицы 6.1

1	2	3	4	5	6	7	8	9	10	11	12	13
85	-//-	630	—	—	—	—	—	—	—	—	—	127
86	-//-	—	250	—	—	—	—	—	—	—	—	128
87	-//-	—	315	—	—	—	—	—	—	—	—	129
88	-//-	—	400	—	—	—	—	—	—	—	—	131
89	-//-	—	500	—	—	—	—	—	—	—	—	133
90	C79	1750	—	—	—	—	—	—	—	—	—	134
91	C79	2400	—	—	—	—	—	—	—	—	—	137
92	-//-	110	—	—	—	—	—	—	—	—	—	138
93	-//-	150	—	—	—	—	—	—	—	—	—	139
94	-//-	—	250	—	—	—	—	—	—	—	—	141
95	-//-	—	36	—	—	—	—	—	—	—	—	142
96	-//-	—	52	—	—	—	—	—	—	—	—	146
97	6H81	900	—	100	5	30°18'	6	—	—	—	—	—
98	-//-	1200	—	52	5	24°12'	-//-	—	—	—	—	—
99	-//-	1530	—	50	4,5	25°10'	-//-	—	—	—	—	—
100	-//-	1800	—	60	5,5	32°	-//-	—	—	—	—	—
101	-//-	—	22,4	60	4	20°30'	-//-	—	—	—	—	—
102	-//-	—	31,5	48	3,5	24°12'	-//-	—	—	—	—	—
103	-//-	—	45	50	2,5	15°	-//-	—	—	—	—	—
104	-//-	—	63	—	—	—	—	30	8	6	6	—
105	-//-	—	90	—	—	—	—	-//-	12	7	-//-	—
106	-//-	—	125	—	—	—	—	-//-	9	10	-//-	—
107	-//-	50	—	—	—	—	—	-//-	12	4	-//-	—

121

Продолжение таблицы 6.1

1	2	3	4	5	6	7	8	9	10	11	12	13
108	-//-	71	—	—	—	—	—	-//-	14	5	-//-	—
109	6П80Г	100	—	—	—	—	—	—	—	—	—	143
110	-//-	140	—	—	—	—	—	—	—	—	—	147
111	-//-	200	—	—	—	—	—	—	—	—	—	149
112	-//-	280	—	—	—	—	—	—	—	—	—	151
113	-//-	40	—	—	—	—	—	—	—	—	—	153
114	-//-	50	—	—	—	—	—	—	—	—	—	154
115	-//-	63	—	—	—	—	—	—	—	—	—	157
116	-//-	80	—	—	—	—	—	—	—	—	—	158
117	-//-	100	—	—	—	—	—	—	—	—	—	159
118	-//-	125	—	30	3	20°	6	—	—	—	—	—
119	-//-	160	—	40	2,5	14°	-//-	—	—	—	—	—
120	C79	—	285	75	4	21°	-//-	—	—	—	—	—
121	-//-	—	205	80	5	28°	-//-	—	—	—	—	—
122	-//-	—	143	74	5	30°	-//-	—	—	—	—	—
123	-//-	—	100	78	4	35°	-//-	—	—	—	—	—
124	-//-	—	74	—	—	—	—	35	6	3	6	—
125	-//-	110	—	—	—	—	—	-//-	8	5	-//-	—
126	-//-	150	—	—	—	—	—	-//-	10	8	-//-	—
127	-//-	210	—	—	—	—	—	-//-	20	4	-//-	—
128	-//-	308	—	—	—	—	—	-//-	8	6	-//-	—

122

Продолжение таблицы 6.1

1	2	3	4	5	6	7	8	9	10	11	12	13
129	6П80Г	—	180	32	4	21°	6	—	—	—	—	—
130	-//-	—	250	36	4	21°36'	-//-	—	—	—	—	—
131	-//-	—	355	42	3	20°40'	-//-	—	—	—	—	—
132	-//-	—	500	45	3,5	22°30'	-//-	—	—	—	—	—
133	-//-	—	710	48	4	25°40'	-//-	—	—	—	—	—
134	-//-	50	—	55	5	35°	-//-	—	—	—	—	—
135	-//-	70	—	58	5,5	40°	-//-	—	—	—	—	—
136	-//-	100	—	60	4	42°	-//-	—	—	—	—	—
137	-//-	140	—	42	4	16°	-//-	—	—	—	—	—
138	-//-	200	—	44	4	18°	-//-	—	—	—	—	—
139	6Н81	60	—	—	—	—	—	40	12	7	6	—
140	6Н81	71	—	—	—	—	—	40	10	9	6	—
141	-//-	90	—	—	—	—	—	-//-	12	4	-//-	—
142	-//-	120	—	—	—	—	—	-//-	14	5	-//-	—
143	-//-	145	—	—	—	—	—	-//-	6	3	-//-	—
144	-//-	—	30	—	—	—	—	-//-	8	5	-//-	—
145	-//-	—	35,5	—	—	—	—	-//-	10	8	-//-	—
146	-//-	—	45	45	4,5	19°	6	—	—	—	—	—
147	-//-	—	60	48	5	20°	-//-	—	—	—	—	—
148	-//-	—	71	50	5	22°	-//-	—	—	—	—	—
149	6Н12ПБ	—	40	54	4	24°	-//-	—	—	—	—	—

123

Окончание таблицы 6.1

1	2	3	4	5	6	7	8	9	10	11	12	13
150	-//-	—	50	55	4	25°	-//-	—	—	—	—	—
151	-//-	—	63	32	4	21°	-//-	—	—	—	—	—
152	-//-	—	80	58	3	28°30'	-//-	—	—	—	—	—
153	-//-	—	100	30	2,75	30°12'	-//-	—	—	—	—	—
154	-//-	—	125	—	—	—	—	18	8	6	6	—
155	-//-	—	160	—	—	—	—	18	20	4	6	—
156	-//-	—	200	—	—	—	—	18	8	6	6	—
157	С79	445	—	—	—	—	—	18	—	—	—	161
158	-//-	605	—	—	—	—	—	18	—	—	—	162
159	-//-	815	—	—	—	—	—	18	—	—	—	163
160	-//-	1230	—	—	—	—	—	18	—	—	—	166

124

8. Отвести стол от оправки и поднять его на величину глубины нарезаемого паза.

9. С помощью делительной головки разделить окружность сменного диска на четыре части.

10. Фрезеровать последовательно первый и очередные пазы.

11. Установить стойку с индикатором на столе станка и выставить индикатор на «0». Осуществить замер плоскостей остальных пазов диска (рис. 6.10).

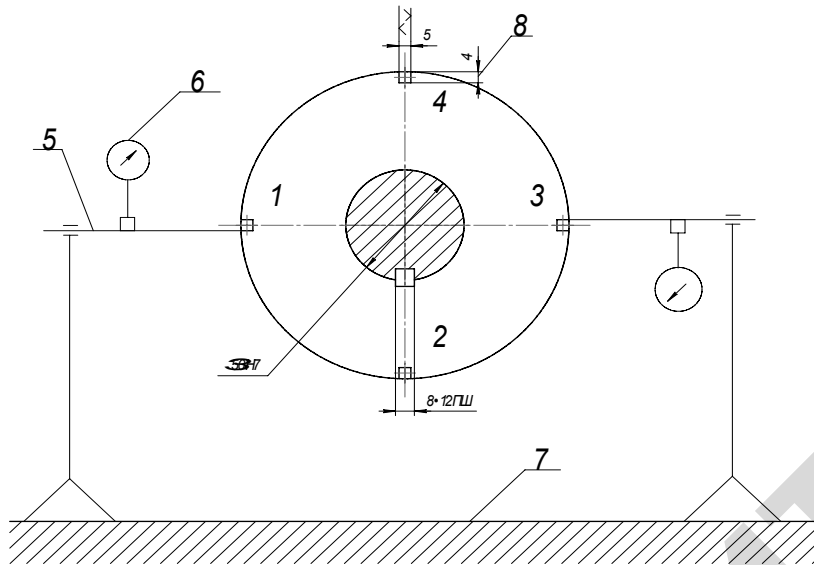


Рис. 6.10. Схема измерения кинематической погрешности делительной головки:
1–4 – последовательное фрезерование пазов на диске; 5 – индикаторная стойка;
6 – индикатор часового типа; 7 – стол станка

12. Результаты замеров занести в таблицу 6.2.

13. По результатам замеров сделать вывод о кинематической точности делительной головки по каждому из пазов.

14. Оценить влияние кинематической погрешности делительной головки на точность расположения пазов по окружности заготовки.

15. Построить графики и сделать выводы.

Таблица замера кинематической погрешности делительной головки

Номер опыта и паза	Режим фрезерования диска			Показания индикатора, мм
	n фрезы, мин ⁻¹	Продольная подача $S_{пр}$, мм/мин	Глубина фрезерования t , мм	
1 2 3 4	600	180	4	
1 2 3 4	600	90	4	
1 2 3 4	600	120	4	

Вывод. Погрешность расположения пазов по диаметру заготовки зависит от кинематической погрешности делительной головки.

6.4. Содержание отчета

1. Основные сведения по делительной головке, где указать: тип или модель головки, количество делительных дисков и количество отверстий на каждом диске, характеристику делительной головки, имеющийся набор сменных зубчатых колес по числу зубьев.

2. Формулы кинематических связей рассчитываемых цепей и другие данные, используемые в расчетах.

3. Расчет настройки делительной головки.

4. Кинематическая схема делительной головки с настраиваемой цепью.

5. Схема эксперимента.

6. График зависимости точности расположения пазов по окружности заготовок от числа оборотов рукоятки делительной головки.

7. Выводы.

Контрольные вопросы

1. Какие типы делительных головок существуют, каково их устройство и правила эксплуатации?
2. Укажите способы деления с помощью делительных головок и методы их настройки.

Лабораторная работа № 7

ИЗУЧЕНИЕ И НАСТРОЙКА КИНЕМАТИЧЕСКИХ ЦЕПЕЙ ЗУБОФРЕЗЕРНОГО СТАНКА 5Д32 ДЛЯ НАРЕЗАНИЯ ЗУБЧАТЫХ КОЛЕС

Цель работы: изучить устройство и кинематические цепи зубофрезерного станка; приобрести практические навыки по расчету, настройке и наладке станка для нарезания прямозубых, косозубых и червячных колес; закрепить теоретические знания материала по теме «Зубообрабатывающие станки и работа на них»; научиться проверять зацепляемость подобранной пары шестерен, осуществлять определение относительной погрешности принятого передаточного отношения; научиться производить процесс нарезания зубчатых и червячных колес на зубофрезерном станке методом обкатки.

Студент должен знать:

- физические и технологические основы обработки конструкционных материалов резанием;
- устройство и кинематику зубофрезерного станка 5Д32;
- назначение и сущность различных методов нарезания зубчатых колес.

Студент должен уметь:

- выполнить технологическую наладку зубофрезерного станка;
- рассчитать настройку пар шестерен кинематических цепей зубофрезерного станка;
- проводить анализ кинематических цепей зубофрезерного станка;
- использовать приобретенные знания в производственных условиях.

Необходимое оборудование и принадлежности: плакаты и альбомы кинематических схем металлорежущих станков, макеты типовых механизмов металлорежущих станков.

7.1. Общие сведения

При изготовлении зубчатых колес используются методы копирования и обкатки (огибания). К методу копирования относится нарезание зубьев при помощи дисковых и пальцевых фрез, к методу обкатки – нарезание зубьев червячными фрезами. Метод копирования применяют в единичном и мелкосерийном производстве, поскольку он менее производителен и обеспечивает меньшую точность, чем метод обкатки. Нарезание зубьев методом копирования выполняют на универсально-фрезерных станках с использованием делительной головки. При изготовлении зубчатых колес по методу обкатки режущий инструмент и заготовка нарезаемого колеса имитируют движения действительного зацепления (рис. 7.1, а).

Данный метод обеспечивает более высокую производительность и точность обработки, дает меньшую шероховатость поверхности после обработки. Кроме того, пользуясь этим методом, можно одним инструментом нарезать колеса одинакового модуля с любым числом зубьев. Однако для нарезания зубьев по методу обкатки требуется использование специализированных станков.

Режущим инструментом при этом методе является червячная модульная фреза (рис. 7.1). Фреза представляет собой червяк, трансформированный в режущий инструмент путем прорезания продольных стружечных канавок, нормальных к профилю нитки. Канавки образуют ряд зубчатых реек, зубья которых расположены по винтовой линии с углом наклона, равным углу наклона винтовой линии фрезы на делительном диаметре (рис. 7.1, б). Задняя поверхность зубьев фрезы затылована. Червячные модульные фрезы могут быть одно-, двух- и трехзаходные, левые и правые. Для нарезания зубьев фрезе и заготовке (рис. 7.1) сообщают вращательные движения, которые имитируют работу червячной передачи. Эвольвентный профиль по всей длине зуба получается вследствие перемещения прямобоочных зубчатых реек фрезы вдоль оси заготовки. Процесс фрезерования происходит непрерывно в течение времени, необходимого для перемещения фрезы по всей длине зуба нарезаемого колеса.

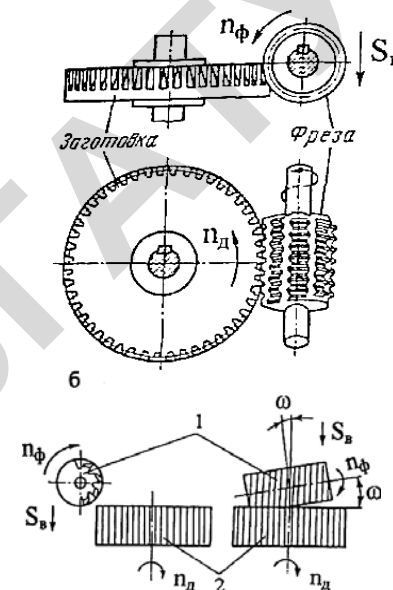


Рис. 7.1. Схема нарезания зубьев червячной фрезой: а – имитация зацепления пары «червяк – червячное колесо»; б – схема нарезания прямозубых цилиндрических колес; 1 – фреза, 2 – заготовка; ω – угол наклона винтовой линии фрезы; n_ϕ – частота вращения фрезы; n_d – частота вращения заготовки в цепи деления; S_B – вертикальная подача

При нарезании косозубых колес, кроме вращательного движения заготовки и вертикальной подачи фрезы, заготовке нужно сообщить дополнительное вращение для получения угла наклона винтовой линии зубьев нарезаемого колеса (рис. 7.2, а). Рассмотрим начальный цилиндр заготовки зубчатого колеса диаметром D_3 и такой длины, чтобы на нем разместился полный виток винтовой линии зубьев колеса с шагом t (рис. 7.2, б).

Если при нарезании прямого зуба за один оборот заготовки фреза перемещается по вертикали на величину вертикальной подачи S_B из точки в точку, то при нарезании винтового зуба фреза должна переместиться из точки в точку. Для этого необходимо, чтобы заготовка повернулась дополнительно на величину Δ . За второй оборот заготовки фреза должна переместиться по вертикали на величину вертикальной подачи S_B и попасть из точки в точку, для чего заготовка должна снова повернуться дополнительно на величину Δ . Очевидно, что $\Sigma \Delta n = \pi D_3$, а $\Sigma S_A = T$. Следовательно, для получения

винтовых зубьев необходимо, чтобы за период перемещения фрезы по вертикали на величину шага t нарезаемой спирали заготовка совершила бы один дополнительный оборот. На практике нарезается только часть полной спирали, поэтому заготовка совершает только часть дополнительного оборота, а фреза перемещается только на адекватную часть шага t .

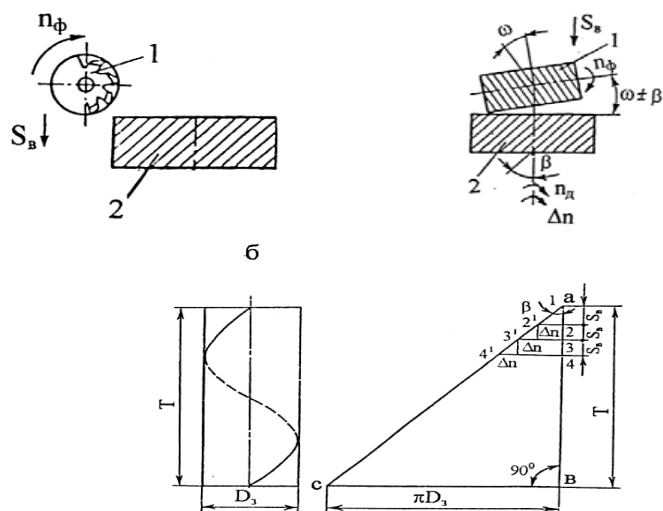


Рис. 7.2. Схема нарезания косозубых цилиндрических колес (а) и схема образования винтового зуба (б): 1 – фреза; 2 – заготовка; $\angle acb$ – угол наклона винтовой линии фрезы; β – угол наклона винтовой линии зуба колеса, n_ϕ – частота вращения фрезы; n_d – частота вращения заготовки в цепи деления; T – шаг винтовой линии зуба колеса; D_3 – диаметр заготовки, Δn – дополнительная частота вращения заготовки; S_b – вертикальная подача

Червячные колеса нарезаются при радиальной подаче или при осевом перемещении фрезы, имеющей заборный конус длиной $L_{заб}$ с углом φ (рис. 7.3). В единичном производстве при отсутствии червячной фрезы нужного размера червячные колеса можно нарезать резцом, закрепленным в оправке (рис. 7.3, в), при этом все движения и настройка зубофрезерного станка аналогичны движениям и настройке при нарезании червячной фрезой с тангенциальной подачей (рис. 7.3, б).

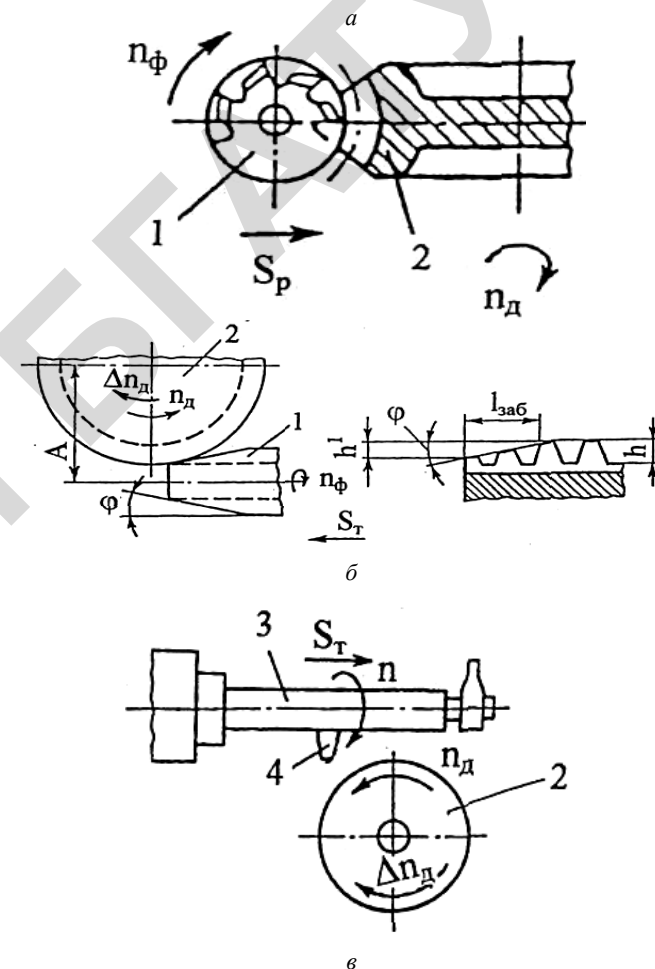


Рис. 7.3. Схема нарезания зубьев червячных колес: а – червячной фрезой с радиальной подачей S_p ; б – червячной фрезой с тангенциальной подачей S_T ; в – резцом, закрепленным в оправке; 2 – заготовка; n_ϕ – частота вращения фрезы; n_d – частота вращения заготовки в цепи деления; Δn_d – дополнительная частота вращения заготовки

На рисунке 7.4 представлен общий вид зубофрезерного станка 5Д32. Станок предназначен для нарезания цилиндрических прямозубых и косозубых, а также червячных колес при помощи червячных модульных и специальных фрез.

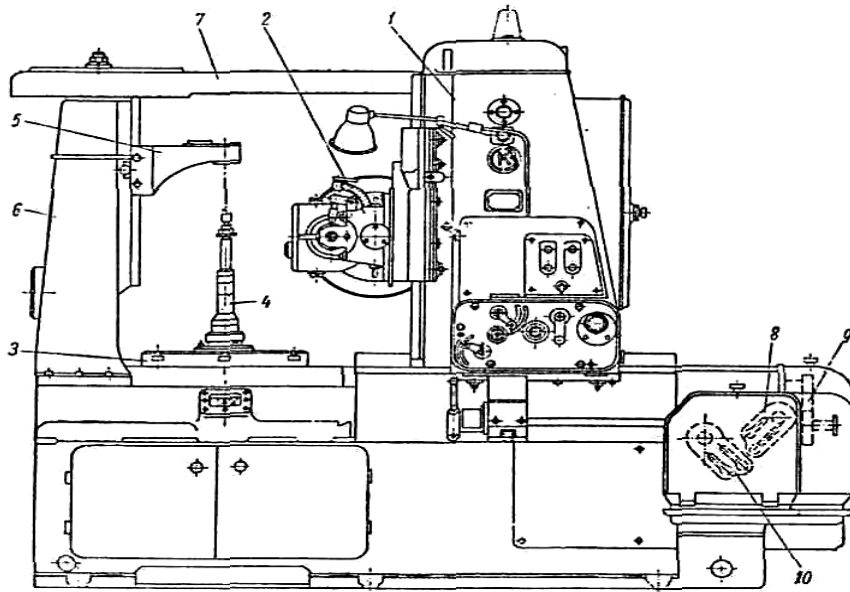


Рис. 7.4. Общий вид зубофрезерного станка мод. 5Д32: 1, 6 – стойки; 2 – фрезерный суппорт; 3 – делительный стол; 4 – оправка; 5 – люнет; 7 – верхняя балка; 8 – гитара подачи; 9 – гитара деления; 10 – гитара дифференциала

В направляющих стойки станины смонтирован фрезерный суппорт, несущий шпindel червячной фрезы. В горизонтальных направляющих станины расположены салазки со столом. Оправка служит для установки и закрепления заготовок. Верхний конец ее при необходимости вводится в люнет. Стойка, на которой крепится люнет, с помощью верхней балки связана со стойкой, образуя со станиной жесткую систему. На станине справа размещены основные механизмы привода и гитары настройки подачи, деления, дифференциала.

7.2. Методические указания

Настройка зубофрезерного станка 5Д32 (кинематическая схема станка приведена на рисунке 7.5).

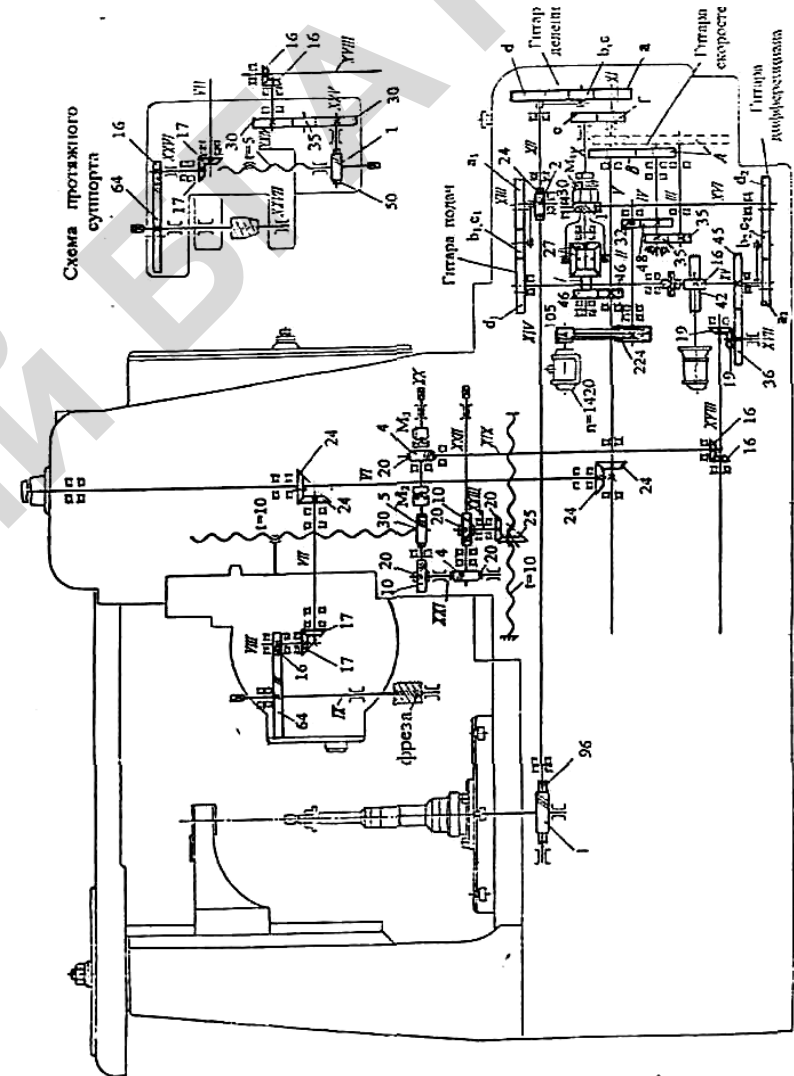


Рис. 7.5. Кинематическая схема зубофрезерного станка мод. 5Д32

Кинематические связи между отдельными рабочими органами станка устанавливаются с помощью настраиваемых кинематических цепей, имеющих органы настройки в виде гитары скоростей (главного движения), деления (вращение заготовки), подачи, дифференциала.

Расчет настройки для обработки прямозубых колес

Исходные данные для расчета: Z – число зубьев нарезаемого колеса; m – модуль заготовки; d_ϕ – диаметр фрезы; k – число заходов фрезы. Для обработки прямозубых колес требуются три движения: а) главное движение (вращение фрезы); б) вращение заготовки (деление); в) движение подачи.

Сменные колеса гитары дифференциала разъединяются.

Цепь главного движения

Движение от главного электродвигателя $n = 1420$ об/мин передается через клиноременную передачу $\emptyset 105/\emptyset 224$, зубчатые колеса $Z = 32$ и $Z = 48$, сменные колеса A и B гитары скоростей на вал V , коническую пару $Z = 24$ и $Z = 24$ на вал VI , коническую пару $Z = 24$ и $Z = 24$ на вал VII , коническую пару $Z = 17$ и $Z = 17$, цилиндрическую пару косозубых колес $Z = 16$ и $Z = 64$ на вал IX шпинделя фрезы.

Общее передаточное отношение кинематической цепи

$$U_{\text{общ.ск}} = \frac{n_\phi}{n_{\text{эл.дв}}} \quad (7.1)$$

Уравнение кинематического баланса цепи

$$N_\phi = \frac{1000 \cdot v}{\pi d_\phi} = 1420 \cdot \frac{105}{224} \cdot \frac{32}{48} \cdot \frac{A}{B} \cdot \frac{24}{24} \cdot \frac{24}{24} \cdot \frac{17}{17} \cdot \frac{16}{64} \quad (7.2)$$

Передаточное отношение сменных колес гитары главного движения

$$U_{\text{г.ск}} = \frac{A}{B} = 2,869 \frac{v}{d_\phi}$$

Цепь деления

Цепь деления увязывает вращательное движение фрезы как ведущего звена и вращательное движение стола как ведомого звена по следующей схеме: зубчатая цилиндрическая пара $Z = 64$ и $Z = 16$, коническая пара $Z = 17$ и $Z = 17$ вала VII , коническая пара $Z = 24$ и $Z = 24$ вала VI , коническая пара $Z = 24$ и $Z = 24$ вала V , зубчатые колеса $Z = 46$ и $Z = 46$, дифференциал, водило которого соединено жестко с валом X муфтой M_1 , зубчатые колеса переключения e и f , сменные колеса a , b , c , d гитары деления, однозаходный червяк вала XII и червячная шестерня $Z = 96$ – стол.

Общее передаточное отношение цепи

$$U_{\text{общ.д}} = \frac{N_3}{N_\phi} \quad (7.4)$$

Движение деления должно за один оборот фрезы обеспечить угловой поворот заготовки на число зубьев, равное числу заходов фрезы K , или на $\rightarrow \frac{K}{Z} \rightarrow$ оборота заготовки.

Уравнение кинематического баланса цепи деления:

$$\frac{K}{Z} = U_{\text{об.фрезы}} \cdot \frac{64}{64} \cdot \frac{17}{17} \cdot \frac{24}{24} \cdot \frac{24}{24} \cdot \frac{46}{46} \cdot U_{\text{диф}} \cdot \frac{e}{f} \cdot \frac{a}{b} \cdot \frac{c}{d} \cdot \frac{1}{96} \quad (7.5)$$

В рассматриваемом случае $U_{\text{диф}} = 1$, а отношение $U_{\text{пер}} = \frac{e}{f}$ устанавли-

вают в зависимости от диапазона чисел зубьев нарезаемого колеса:

$$\text{при } Z \leq 161 \quad U_{\text{пер}} = \frac{e}{f} = 1;$$

$$\text{при } Z \geq 161 \quad U_{\text{пер}} = \frac{e}{f} = \frac{1}{2}$$

Решая уравнение относительно, получим передаточное отношение сменных колес гитары деления:

$$U_{\text{дел}} = \frac{a}{b} \cdot \frac{c}{d} = \frac{24}{U_{\text{пер}}} \cdot \frac{K}{Z} \quad (7.6)$$

При чистовом нарезании зубчатых колес число заходов фрезы всегда принимается $K = 1$, при предварительном – K может быть 2 и более.

Цепь вертикальной подачи

Вертикальной подачей S_b при зубофрезеровании называется величина перемещения червячной фрезы вдоль оси заготовки за один оборот стола. Вертикальная подача фрезы применяется при нарезании прямозубых и косозубых (винтовых) колес.

Кинематическая цепь вертикальной подачи связывает вращение стола как ведущего звена с ходовым винтом вертикальной подачи фрезерного суппорта как ведомого звена по схеме: червячное колесо $Z = 96$ и однозаходный червяк вала XII, двухзаходный червяк и червячное колесо $Z = 24$ вала XIII, сменные колеса гитары подач a_1, b_1, c_1, d_1 и вал XV, цилиндрическая пара, $Z = 45$ и $Z = 36$ вала XVII, конические пары $Z = 19$ и $Z = 19$, $Z = 16$ и $Z = 16$ и вал XIX, четырехзаходный червяк и червячное колесо $Z = 20$, жестко связанное с валом XX муфтой M_2 , пятизаходный червяк и червячное колесо $Z = 30$, насаженное на ходовой винт с шагом $t = 10$ мм.

Конечными звеньями кинематической цепи вертикальной подачи будут заготовка и ходовой винт фрезерного суппорта. Их расчетные перемещения – один оборот стола и подача S_b , мм/об.

Уравнение кинематического баланса цепи вертикальной подачи:

$$S = U_{об.ст} \cdot \frac{96}{1} \cdot \frac{2}{24} \cdot \frac{a_1}{b_1} \cdot \frac{c_1}{d_1} \cdot \frac{45}{36} \cdot \frac{19}{19} \cdot \frac{16}{16} \cdot \frac{4}{24} \cdot \frac{5}{30} \cdot 10. \quad (7.7)$$

Решая уравнение относительно $\frac{a_1 \cdot c_1}{b_1 \cdot d_1}$, получим передаточное отношение сменных колес гитары подач

$$U = \frac{a_1 \cdot c_1}{b_1 \cdot d_1} = \frac{3}{10} S_b. \quad (7.8)$$

Расчет настройки станка

для обработки винтовых (косозубых) зубчатых колес

Метод настройки гитар цепи главного движения, цепи деления и цепи вертикальной подачи при нарезании винтовых колес тот же, что и при нарезании прямозубых колес.

Для осуществления нарезания колес с винтовыми зубьями необходимо, чтобы траектория относительного движения зуба червячной фрезы соответствовала траектории винтовой линии нарезаемого колеса (рис. 7.2). То есть требуется согласовать вращение заготовки с вертикальной подачей фрезы. Увязка вращательного движения ходового винта фрезерного суппорта как ведущего звена и вращательного движения заготовки как ведомого звена осуществляется дифференциальной цепью по схеме: ходовой винт вертикальной подачи фрезерного суппорта $t = 10$ мм, червячное колесо $Z = 30$ и пятизаходный червяк вала XX, червячное колесо $Z = 20$ и четырехзаходный червяк вала XIX, коническая пара $Z = 16$ и $Z = 16$ вала XIX, коническая пара $Z = 19$ и $Z = 19$ вала XVIII, цилиндрические колеса $Z = 36$ и $Z = 45$ вала XV, сменные колеса гитары дифференциала a_2, b_2, c_2, d_2 , вал XVI, однозаходный червяк и червячное колесо $Z = 30$ корпуса дифференциала (при включении дифференциала в цепь муфта M разъединяет водило дифференциала с валом X и водило, вращаясь вместе с корпусом и сателлитами, сообщает валу X дополнительное вращение), вал X, паросменные колеса перебора e , сменные колеса гитары деления a, b, c, d , однозаходный червяк и червячное колесо $Z = 96$ стола. Кинематическая цепь должна обеспечить согласованное поступательное движение фрезы и вращение заготовки так, чтобы за время перемещения червячной фрезы в направлении оси заготовки на величину шага T винтовой линии заготовка получила бы один полный дополнительный оборот.

Уравнение кинематического баланса для одного дополнительного оборота заготовки за период вертикального перемещения фрезы на шаг T винтового зуба нарезаемого колеса будет следующее.

Подставив из (7.2) $U_{дел}$ и учитывая, что при ведущем водиле $U_{диф} = 2$ и при $Z < 161$ $U_{пер} = 1$, получим:

$$T = \frac{25Z}{K \cdot U_{г.диф}}, \quad (7.9)$$

откуда

$$U_{\text{г.диф}} = \frac{a_2}{b_2} \cdot \frac{c_2}{d_2} = \frac{25 \cdot Z}{T \cdot K}. \quad (7.10)$$

Из рисунка 7.2 следует, что

$$T = \frac{\pi D_3}{\text{tg}\beta} \text{ и } t_s = \frac{t}{\cos\beta}, \quad (7.11)$$

где t_s – торцовый шаг косозубого колеса;
 t – нормальный шаг косозубого колеса.

Тогда

$$T = \frac{t_s \cdot Z}{\text{tg}\beta} = \frac{t \cdot Z}{\cos\beta \text{tg}\beta} = \frac{\pi m Z}{\sin\beta}. \quad (7.12)$$

Подставив это выражение T в (4), получим:

$$U_{\text{г.диф}} = \frac{25 \sin\beta}{\pi m k}. \quad (7.13)$$

Расчет настройки станка для обработки червячного колеса

Существует два метода нарезания червячных колес:

- а) метод радиальной подачи (рис. 7.3, а);
- б) метод тангенциальной (осевой) подачи (рис. 7.3, б, в).

Метод радиальной подачи заключается в том, что в процессе обработки заготовке сообщается радиальная подача S_p . Вследствие этого расстояние между осью фрезы и центром нарезаемого колеса постепенно уменьшается.

После врезания фрезы на нужную глубину радиальная подача прекращается. Таким образом, для осуществления данного метода необходимы следующие движения: а) вращение червячной фрезы (главное движение); б) вращение заготовки (движение деления); в) радиальная подача заготовки.

Размеры и профиль фрезы должны соответствовать червяку, работающему в паре с нарезаемым червячным колесом. Расчет на-

стройки станка для нарезания червячных колес методом радиальной подачи также сводится к определению передаточных отношений сменных колес гитар: а) главного движения; б) деления; в) подачи. Расчет сменных колес гитар главного движения и деления производится аналогично нарезанию прямозубых цилиндрических колес по формулам (7.1) и (7.2).

Расчет сменных колес для осуществления радиальной подачи производится так же, как и при расчете осевой подачи, но по иной кинематической цепи.

Кинематическая цепь радиальной подачи связывает вращение стола как ведущего звена с ходовым винтом радиальной подачи как ведомого звена по схеме: червячное колесо $Z = 96$ и однозаходный червяк вала XII, двухзаходный червяк и червячное колесо $Z = 24$ вала XIII, сменные колеса гитары подач a_1, b_1, c_1, d_1 и вал XV, цилиндрические колеса $Z = 45$ и $Z = 36$ вала XVII, коническая пара $Z = 19$ и $Z = 19$ вала XVIII, коническая пара $Z = 16$ и $Z = 16$ вала XIX, четырехзаходный червяк и червячное колесо $Z = 20$ вала XX, муфта M_1 (муфта M_2 выключена и пятизаходный червяк отсоединен от червячного колеса $Z = 30$ вертикальной подачи), пара колес с винтовыми зубьями $Z = 10$ и $Z = 20$ вала XXI, четырехзаходный червяк и червячное колесо $Z = 20$ вала XXII, пара колес с винтовыми зубьями $Z = 10$ и $Z = 20$ вала XXIII, коническая пара $Z = 20$ и $Z = 25$, ходовой винт с шагом 10 мм.

Используя рассуждения, при расчете передаточного отношения сменных колес гитары подач запишем уравнение кинематического баланса цепи:

$$S_p = U_{\text{об.зар}} \cdot \frac{96}{1} \cdot \frac{2}{24} \cdot \frac{a_1}{b_1} \cdot \frac{c_1}{d_1} \cdot \frac{45}{36} \cdot \frac{19}{19} \cdot \frac{16}{16} \cdot \frac{4}{20} \cdot \frac{10}{20} \cdot \frac{4}{20} \cdot \frac{20}{25} \cdot 10. \quad (7.14)$$

Решая уравнение относительно гитары сменных колес

$$S_p = \frac{a_1}{b_1} \cdot \frac{c_1}{d_1}, \quad (7.15)$$

получим передаточное отношение сменных колес гитары подач:

$$U_p = \frac{a_1}{b_1} \cdot \frac{c_1}{d_1} = \frac{5}{4} S_p. \quad (7.16)$$

При обработке червячных колес по методу тангенциальной подачи применяют фрезы с конусной заборной частью, или спецфрезы (рис. 7.3, б, в).

Цилиндрическая часть этой фрезы соответствует размерам и профилю червяка, в зацеплении с которым будет работать нарезаемое колесо. Фрезу устанавливают относительно заготовки на заданном межосевом расстоянии A (рис. 7.3, б). Наряду с движением обкатки фрезе сообщают подачу вдоль ее оси. При этом заготовка должна получать дополнительное вращение для компенсации осевого перемещения фрезы. При нарезании зубьев червячных колес по данному методу необходимы следующие движения: а) вращение фрезы (главное движение); б) вращение заготовки (движение деления); в) тангенциальная (осевая) подача фрезы; г) дополнительное вращение заготовки, компенсирующее ее поворот, связанный с осевым перемещением фрезы.

Поэтому при нарезании червячных колес этим методом производится настройка всех четырех гитар. Взамен вертикального фрезерного суппорта на станок устанавливается специальный протяжной суппорт, обеспечивающий перемещение фрезы в направлении ее оси.

Кинематическая цепь тангенциальной подачи связывает вращение стола (ведущее звено) с ходовым винтом протяжного суппорта (ведомое звено) по схеме: червячное колесо $Z = 96$ и однозаходный червяк вала XII, двухзаходный червяк и червячное колесо $Z = 24$ вала XIII, сменные колеса гитары подач a_1, b_1, c_1, d_1 и вал XV, цилиндрическая пара $Z = 45$ и $Z = 36$ вала XVII, коническая пара $Z = 16$ и $Z = 16$ вала XXIV, цилиндрические колеса $Z = 30$ и $Z = 30$ (через промежуточное колесо $Z = 35$), однозаходный червяк вала XXV и червячное колесо ходового винта с шагом 5 мм.

Конечными звеньями этой цепи будут стол и ходовой винт тангенциальной подачи S_T , а их расчетные перемещения: 1 оборот стола – S_T .

Уравнение кинематического баланса:

$$S_T = U_{\text{об ст}} \cdot \frac{96}{1} \cdot \frac{2}{24} \cdot \frac{a_1}{b_1} \cdot \frac{c_1}{d_1} \cdot \frac{45}{36} \cdot \frac{19}{19} \cdot \frac{16}{16} \cdot \frac{30}{35} \cdot \frac{35}{30} \cdot \frac{1}{50} \cdot 5. \quad (7.17)$$

Решая уравнение относительно $\frac{a_1}{b_1} \cdot \frac{c_1}{d_1}$, получим передаточное отношение сменных колес гитары подач:

$$U_{\text{г.т.п}} = \frac{a_1}{b_1} \cdot \frac{c_1}{d_1} = S_T. \quad (7.18)$$

Цепь дифференциала

При настройке дифференциальной цепи для нарезания червячного колеса методом осевой подачи исходят из следующих соображений: за время осевого перемещения фрезы на величину шага t нарезаемого колеса заготовка должна повернуться дополнительно на $1/Z$ оборота. Увязка вращательного движения вала тангенциальной подачи как ведущего звена и вращательного движения заготовки как ведомого звена (при осевом перемещении фрезы) осуществляется по схеме: винт осевой подачи $t = 5$ мм, червячное колесо $Z = 50$ и однозаходный червяк вала XXV, цилиндрические колеса $Z = 30$ и $Z = 30$, коническая пара $Z = 16$ и $Z = 16$ вала XVIII, коническая пара $Z = 19$ и $Z = 19$ вала XVIII, цилиндрическая пара $Z = 36$ и $Z = 45$ вала XV, сменные колеса гитары дифференциала a_2, b_2, c_2, d_2 , однозаходный червяк и червячное колесо $Z = 96$ стола. Конечными звеньями цепи являются ходовой винт тангенциальной подачи и стол.

Уравнение кинематического баланса для дополнительного поворота заготовки за период осевого перемещения фрезы на один шаг нарезаемого колеса:

$$\frac{1}{Z} \text{ об заг} = \frac{t}{5} \cdot \frac{50}{1} \cdot \frac{30}{35} \cdot \frac{35}{30} \cdot \frac{16}{16} \cdot \frac{19}{19} \cdot \frac{36}{45} \cdot \frac{a_2}{b_2} \cdot \frac{c_2}{d_2} \cdot U_{\text{диф}} \cdot U_{\text{пер}} \cdot U_{\text{дел}} \cdot \frac{1}{96}. \quad (7.19)$$

Подставив из (7.2) $i_{\text{дел}}$ и учитывая, что при ведущем водиле $U_{\text{диф}} = 2$ и при $Z < 161$ $U_{\text{пер}} = 1$, получим:

$$\frac{1}{Z} = \frac{2}{15} \cdot \frac{tk}{Z} \cdot U_{\text{г.диф}}, \quad (7.20)$$

откуда

$$U_{\text{г.диф}} = \frac{a_2}{b_2} \cdot \frac{c_2}{d_2} = \frac{7,5}{\pi tk}. \quad (7.21)$$

Пример расчета настройки станка для фрезерования зубьев косо-зубого цилиндрического колеса.

Исходные данные.

Деталь: $m = 4$, $Z = 48$, $\beta = 30^\circ$, наклон зубьев – правый, материал – сталь 45.

Инструмент: червячная фреза из быстрорежущей стали, $d_{\text{ф}} = 80$ мм, $k = 1$, наклон витков – правый.

1. *Выбор режимов резания* (по таблицам). Подача $S = 3$ мм/об, скорость $v = 25$ м/мин.

2. *Расчет настройки гитары скоростей.*

Согласно (7.21),

$$U_{\text{г.ск}} = \frac{A}{B} = 2,869 \cdot \frac{25}{80} = 0,89 \quad (7.22)$$

Исходя из условия $A + B = 60$, принимаем $A = 28$, $B = 32$.

3. *Расчет настройки гитары деления.*

По формуле (2) определяем

$$U_{\text{дел}} = \frac{a}{b} \cdot \frac{c}{d} = \frac{24}{U_{\text{пер}}} \cdot \frac{K}{Z} = \frac{24}{48} \quad (7.23)$$

Принимаем: $a = 24$, $d = 48$, a , b и c устанавливаются с одинаковым числом зубьев.

4. *Расчет настройки гитары вертикальной подачи.*

По формуле (3)

$$U_{\text{г.в.п}} = \frac{a_1}{b_1} \cdot \frac{c_1}{d_1} = \frac{3}{10} S_{\text{в}} = \frac{3 \cdot 3}{10} = \frac{9}{10} \quad (7.24)$$

Принимаем: $a_1 = 46$; $b_1 = 55$; $c_1 = 60$; $d_2 = 58$.

5. *Расчет настройки гитары дифференциала.*

По формуле (5)

$$U_{\text{г.диф}} = \frac{a_2}{b_2} \cdot \frac{c_2}{d_2} = \frac{25 \cdot \sin \beta}{\pi m \cdot K} = \frac{25 \cdot 0,5}{3,14 \cdot 4 \cdot 1} = 0,995 \quad (7.25)$$

Принимаем: $a_2 = 50$; $b_2 = 53$; $c_2 = 58$; $d_2 = 55$.

Технологическая наладка станка

1. После выполнения расчета настройки гитар кинематических цепей производится установка сменных колес в последовательности, соответствующей расчету.

2. Проверяется точность установки оправки на столе станка:

- а) биение опорного торца оправки составляет 0,02 мм;
- б) радиальное биение посадочной поверхности – 0,02 мм;
- в) параллельность оси оправки относительно вертикальной подачи на длине 100 мм составляет 0,03 мм.

3. Проверяется точность установки оправки фрезы: а) биение оправки, закрепленной в шпинделе и подшипнике кронштейна, составляет 0,01 мм.

4. Установка червячной фрезы на оправке:

а) осевое положение фрезы при ее установке производится при помощи специального калибра и регулируется так, чтобы ось изделия проходила через середину впадин между зубьями фрезы. Это достигается путем ручного перемещения салазок суппорта;

б) биение червячной фрезы на оправке по буртам составляет 0,02 мм.

5. Поворот фрезерного суппорта на угол установки определяется из следующих соображений (рис. 7.1):

- а) для прямозубых колес $\varphi = \omega$, где φ – угол поворота суппорта;
- б) для винтовых (косозубых) колес (рис. 7.2):
при разноименных направлениях винтовой линии зуба и фрезы

$$\varphi = \beta + \omega;$$

при одноименных направлениях винтовой линии зуба колеса и фрезы

$$\varphi = \beta - \omega;$$

в) установка заготовки на оправке. Базой для установки является отверстие и торец заготовки, который обработан за одну установку с отверстием и подрезом на центральной оправке.

5.1. Биение наружного диаметра при проверке на оправке не должно превышать допуска на диаметр при изготовлении заготовки.

5.2. Биение базового торца не должно превышать 0,05 мм на 100 мм.

6. Проверка правильности настройки гитар:

а) правильность подбора чисел зубьев колес гитары деления определяется совпадением числа пробных врезаний фрезы с числом зубьев нарезаемого колеса;

б) правильность настройки гитары дифференциала можно проверить путем измерения шага винтовой линии или ее угла наклона, вычерченного чертилкой на образующей заготовки (чертилка закрепляется на каретке суппорта).

7. Установка глубины фрезерования может быть произведена:

а) путем подвода фрезы до соприкосновения с поверхностью заготовки и последующего ее перемещения по лимбу на заданный размер высоты зуба;

б) исходя из начальных диаметров нарезаемого зубчатого колеса и фрезы, рассчитывается их межосевое расстояние A , мм, по формуле

$$A = \frac{d_{\text{нач}} + d_{\text{фр}}}{2}. \quad (7.26)$$

Расстояние A , мм, устанавливается по нониусу перемещения фрезерной стойки.

7.3. Порядок выполнения работы

1. Выбрать вариант индивидуального задания согласно таблице 7.1 по указанию преподавателя.

2. Изучить и усвоить материал темы «Зубообрабатывающие станки и работа на них».

3. Выбрать оборудование, оснастку, металлорежущий и измерительный инструменты, заготовку.

4. Начертить схему настраиваемой кинематической цепи.

5. Написать формулы кинематических цепей настраиваемой и остальных цепей станка.

6. Написать уравнение кинематического баланса настраиваемой цепи.

7. Рассчитать передаточное отношение настраиваемой цепи.

8. Произвести подбор гитар сменных зубчатых колес.

9. Определить относительную погрешность принятого передаточного отношения.

10. Проверить зацепляемость подобранных сменных колес.

11. Произвести нарезание зубчатого или червячного колес в зависимости от выданного задания.

12. Начертить схему установки фрезы.

13. Осуществить настройку станка 5Д32 по расчетным данным.

Индивидуальные задания

Вид колеса	Номер	Z	M	ϵ	Направление наклона зуба	V , м/мин	S_b мм/об	S_{ps} мм/об	S_{pr} мм/об	$d_{фр}$	$K_{ф}$	Направление винтовой линии фрезы	α	
Косозубое	1	48	3	22°30'	прав.	30	0,25	-	-	60	1	прав.		
	2	60	3	14°50'	лев.	30	0,5	-	-	60	1	- « \langle » -	$\alpha_{ф} = 2^\circ$	
	3	35	4	31°15'	прав.	35	0,75	-	-	70	2	- « \langle » -		
	4	44	5	44°20'	- « \langle » -	60	1,0	-	-	80	1	- « \langle » -		
	5	60	6	45°15''	лев.	28	1,25	-	-	90	1	- « \langle » -		
	6	65	4	48°15'	- « \langle » -	20	1,5	-	-	100	1	- « \langle » -		
	7	80	6	25°40'	- « \langle » -	17	175	-	-	110	1	- « \langle » -		
	8	95	6	28°10'	прав.	18,5	2,0	-	-	120	2	- « \langle » -		
	9	100	5	30°18'	лев.	33	2,5	-	-	55	1	- « \langle » -		
Червячное	10	55	6	a-20°	червяка	прав.	13	-	0,06	-	65	2	прав.	$\alpha_{ф} = 2^\circ$
	11	70	4	25°		- « \langle » -	19	-	0,12	-	75	1	- « \langle » -	
	12	55	6	30°		- « \langle » -	25	-	0,18	-	85	1	- « \langle » -	
	13	45	4	35°		- « \langle » -	60	-	0,24	-	95	2	- « \langle » -	
	14	62	15	40°		- « \langle » -	16	-	0,30	-	105	1	- « \langle » -	
	15	50	3	32°		- « \langle » -	32	-	0,36	-	115	2	- « \langle » -	
	16	48	5	28°		- « \langle » -	36	-	0,42	-	60	1	- « \langle » -	

Продолжение таблицы 7.1

Вид колеса	Номер	Z	M	ϵ	Направление наклона зуба	V , м/мин	S_b мм/об	S_{ps} мм/об	S_{pr} мм/об	$d_{фр}$	$K_{ф}$	Направление винтовой линии фрезы	α	
Прямозубое	17	40	5	-	-	20	0,25	-	-	80	2	прав.	$\alpha_{ф} = 2,5^\circ$	
	18	45	5	-	-	27	0,5	-	-	65	2	- « \langle » -		
	19	48	6	-	-	15	0,75	-	-	75	1	- « \langle » -		
	20	75	3	-	-	35	1,0	-	-	85	2	- « \langle » -		
	21	86	4	-	-	24	1,25	-	-	95	1	- « \langle » -		
	22	84	7	-	-	25	15	-	-	105	1	- « \langle » -		
	23	105	5	-	-	18	175	-	-	115	1	- « \langle » -		
Червячное	24	75	4	$\epsilon = 28^\circ$	червяка	лев.	20	-	-	0,37	50	1	лев.	
	25	63	4	14°		- « \langle » -	15	-	-	0,45	60	-1	- « \langle » -	$\alpha_{ф} = 3^\circ$
	26	65	4	21°		- « \langle » -	28	-	-	0,525	70	1	- « \langle » -	
	27	70	3	30°		- « \langle » -	20	-	-	0,60	80	2	- « \langle » -	
	28	50	3,	35°		- « \langle » -	55	-	-	0,30	90	1	- « \langle » -	
	29	60	4	24°12'		прав.	18	-	-	0,075	115	2	прав.	
	30	64	3,	28°10'		- « \langle » -	30	-	-	0,15	120	1	- « \langle » -	
	31	85	3,	32°		- « \langle » -	34	-	-	0,225	110	2	- « \langle » -	
	32	24	6	20°30'		- « \langle » -	20	-	-	0,30	100	1	- « \langle » -	

Вид колеса	Номер	Z	M	ϵ	Направление наклона зуба	V, м/мин	S_b , мм/об	S_p , мм/об	S_{ps} , мм/об	$d_{фр}$	$K_{ф}$	Направление винтовой линии фрезы	Б
Косозубое	33	52	5	24° 12'	лев.	33	3,0	-	-	80	2	прав.	
	34	50	4	25° 10'	прав.	40	2,5	-	-	65	2	- « \langle » -	
	35	60	5	32°	- « \langle » -	19	2,5	-	-	75	1	- « \langle » -	
	36	60	4	20° 30'	- « \langle » -	35	1,75	-	-	85	2	- « \langle » -	
	37	48	3	24° 12'	- « \langle » -	145	1,5	-	-	95	1	- « \langle » -	
	38	50	75	15°	лев.	26	1,21	-	-	105	1	- « \langle » -	
	39	30	3	20°	- « \langle » -	35	1,0	-	-	115	1	- « \langle » -	
Прямозубое	40	44	6	-	-	30	0,75	*	\sim	60	1	прав.	$\alpha_{ф} = 13^\circ$
	41	64	4	-	-	30	0,5	-	-	60	1	- « \langle » -	
	42	77	5	-	-	35	0,65	-	-	70	1	- « \langle » -	
	43	78	55	-	-	50	3,0	-	-	80	1	- « \langle » -	
	44	75	7	-	-	28	2,0	-	-	90	1	- « \langle » -	
	45	60	7	-	-	20	1,5	-	-	100	1	- « \langle » -	

Вид колеса	Номер	Z	M	ϵ	Направление наклона зуба	V, м/мин	S_b , мм/об	S_p , мм/об	S_{ps} , мм/об	$d_{фр}$	$K_{ф}$	Направление винтовой линии фрезы	α
Червячное	46	65	5	$\epsilon = 14^\circ$	прав.	22	-	0,48	-	55	1	прав.	$\alpha_{ф} = 2^\circ$
	47	63	6	21°	- « \langle » -	30	-	0,60	.	120	1	- « \langle » -	
	48	72	5	28°	- « \langle » -	17	-	0,72	.	110	1	- « \langle » -	
	49	40	4	30°	- « \langle » -	32	-	0,06	.	65	2	- « \langle » -	
	50	45	4	35°	- « \langle » -	26	-	0,12	-	85	1	- « \langle » -	
	51	48	3,5	21°	- « \langle » -	24	-	0,18	-	115	1	- « \langle » -	
	52	38	4,5	21° 30'	- « \langle » -	15	-	0,24	-	75	2	- « \langle » -	
Червячное	53	42	2,5	22° 30'	прав.	30	-	-	0,45	50	2	прав.	
	54	40	3	14° 50'	- « \langle » -	25	-	-	0,525	60	1	- « \langle » -	
	55	35	2,45	30° 18'	- « \langle » -	21	-	-	0,60	70	1	- « \langle » -	
	56	38	3,25	25° 40'	- « \langle » -	20	-	-	0,75	80	2	- « \langle » -	
	57	48	4	45° 15'	- « \langle » -	22	-	-	0,90	90	2	- « \langle » -	
	58	52	2,5	31° 15'	- « \langle » -	30	-	-	0,75	85	1	- « \langle » -	
	59	55	3,5	44° 20'	- « \langle » -	60	-	-	0,15	100	1	- « \langle » -	

Вид колеса	Вид колеса		Z	M	e	Направление наклона зуба	V, м/мин	S _b , мм/об	S _p , мм/об	S _r , мм/об	d _{фр}	K _ф	Направление винтовой линии фрезы	α
	Номер	Z												
Прямозубое	60	Б8	7		-	прав.	22	3,0	-	-	55	1	прав.	
	61	Б8	6		-	- « \langle » -	16,5	0,25	-	-	65	1	- « \langle » -	
	62	30	2,5		-	- « \langle » -	15	0,5	-	-	75	2	- « \langle » -	
	63	30	2,75		-	- « \langle » -	45	0,75	-	-	85	1	- « \langle » -	
	64	40	4,5		-	- « \langle » -	14,5	1,0	-	-	95	1	- « \langle » -	
Косозубое	65	40	2,5		14°	прав.	17	0,25	-	-	55	2	прав.	
	66	75	4		21°	- « \langle » -	17	0,5	-	-	65	1	- « \langle » -	
	67	80	5		28°	- « \langle » -	19	0,75	-	-	75	1	- « \langle » -	
	68	74	5		30°	- « \langle » -	26	1,0	-	-	85	1	- « \langle » -	
	69	78	4		35°	- « \langle » -	24	1,25	-	-	95	2	- « \langle » -	
	70	32	4		21°	лев.	16	1,5	-	-	105	1	- « \langle » -	
	71	36	4		21°40'	- « \langle » -	24	2,0	-	-	115	1	- « \langle » -	
	72	42	3		20°40'	прав.	18,5	1,75	-	-	120	1	- « \langle » -	
	73	45	3,6		22°30'	лев.	28	2,5	-	-	110	2	- « \langle » -	

Вид колеса	Вид колеса		Z	M	e	Направление наклона зуба	V, м/мин	S _b , мм/об	S _p , мм/об	S _r , мм/об	d _{фр}	K _ф	Направление винтовой линии фрезы	α
	Номер	Z												
Червячное	74	38	3,75		-	прав.	24	-	0,08	-	50	1	прав.	α _ф = 2°
	75	34	4,0		-	- « \langle » -	18,5	-	0,12	-	60	2	- « \langle » -	
	76	90	4,0		-	- « \langle » -	3,5	-	0,18	-	70	2	- « \langle » -	
	77	65	3,5		-	- « \langle » -	6,0	-	0,84	-	80	1	- « \langle » -	
	78	68	3,5		-	- « \langle » -	28	-	0,30	-	90	1	- « \langle » -	
	79	75	4,0		-	- « \langle » -	15	-	0,38	-	100	2	- « \langle » -	
	80	57	2,0		-	- « \langle » -	3,2	-	0,40	-	65	1	- « \langle » -	
	81	42	2,5		-	- « \langle » -	17,5	-	0,40	-	86	1	- « \langle » -	
Прямозубое	82	58	7		-	- « \langle » -	2,8	5,0	-	-	55	1	прав.	α _ф = 15°
	83	68	6		-	- « \langle » -	16,5	-	-	-	65	1	- « \langle » -	
	84	30	2,5		-	- « \langle » -	15	0,5	-	-	75	2	- « \langle » -	
	85	30	0,75		-	- « \langle » -	45	0,15	-	-	85	1	- « \langle » -	
	86	40	4,5		-	- « \langle » -	14,5	1,0	-	-	95	1	- « \langle » -	
	87	45	3,75		-	- « \langle » -	2,8	1,25	-	-	105	1	- « \langle » -	

Вид колеса	№ п/п	Z	M	ν	Направление наклона зуба	V , м/мин	S_b , мм/об	S_p , мм/об	S_{ac} , мм/об	$d_{фр}$	$K_{ф}$	Направление винтовой линии фрезы	α
Червячное	88	60	4	24°12'	прав.	18	-	-	0,75	115	2	прав.	$\alpha_{ф} = 1,5^\circ$
	89	64	3,5	25°10'	-«»-	50	-	-	0,15	100	1	-«»-	
	90	65	3,5	22°	-«»-	31	-	-	0,25	110	2	-«»-	
	91	24	5,0	20°30'	-«»-	20	-	-	0,3	100	1	-«»-	
	92	28	6,0	15°	-«»-	37	-	-	0,37	90	1	-«»-	
Косозубое	93	52	5	24°12'	прав.	33	3,0	-	-	80	2	прав.	
	94	60	4,5	25°10'	-«»-	40	2,5	-	-	85	2	-«»-	
	95	60	5,5	32°	-«»-	19	2,0	-	-	75	1	-«»-	
	96	30	3	20°	лев.	35	1,0	-	-	115	1	-«»-	
Косозубое	97	40	2,5	14°	прав.	17	0,25	-	-	55	2	прав.	$\alpha_{ф} = 2^\circ$
	98	75	4	21°	-«»-	27	0,5	-	-	65	1	-«»-	
	99	80	5	28°	-«»-	19	0,75	-	-	75	1	-«»-	
	100	74	5	30°	-«»-	26	1,0	-	-	85	1	-«»-	
	101	78	4	35°	-«»-	24	1,25	-	-	95	2	-«»-	
	102	32	4	21°	лев.	16	1,5	-	-	105	1	-«»-	
	103	36	4	21°30'	-«»-	24	1,75	-	-	115	1	-«»-	
	104	42	3	20°40'	прав.	185	2,0	-	-	120	1	-«»-	
	105	45	3,5	22°30'	лев.	28	2,5	-	-	110	2	-«»-	

Вид колеса	Номер	Z	M	ν	Направление наклона зуба	V , м/мин	S_b , мм/об	S_p , мм/об	S_{ac} , мм/об	$d_{фр}$	$K_{ф}$	Направление винтовой линии фрезы	α
Червячное	106	38	3,75	-	прав.	24	-	0,06	-	50	1	прав.	
	107	34	4,5	-	-«»-	18,5	-	0,12	-	60	2	-«»-	
	108	90	4,0	-	-«»-	35	-	0,18	-	70	2	-«»-	
	109	65	3,5	-	-«»-	60	-	0,24	-	80	1	-«»-	
	110	68	3,5	-	-«»-	28	-	0,30	-	90	1	-«»-	
	111	75	4,0	-	-«»-	15	-	0,36	-	100	2	-«»-	
	112	57	2,0	-	-«»-	32	-	0,42	-	65	1	-«»-	
	113	42	2,5	-	-«»-	17,5	-	0,48	-	85	1	-«»-	
Прямозубое	114	58	7	-	-	2,0	3,0	-	-	55	1	прав.	
	115	68	6	-	-	16,5	0,25	-	-	65	1	-«»-	
	116	30	2,5	-	-	10	0,5	-	-	75	2	-«»-	
	117	30	2,75	-	-	45	0,15	-	-	85	1	-«»-	
	118	40	4,5	-	-	14,5	1,0	-	-	95	1	-«»-	
	119	45	3,75	-	-	26	1,25	-	-	105	1	-«»-	

Вид колеса	Номер	Z	M		ν	Направление на- клона зуба	V, м/мин	S _б , мм/об	S _р , мм/об	S _р , мм/об	d _{фр}	K _ф	Направление винтовой линии фрезы	α
Червячное	120	60	4	24°12'	червяка	прав.	18	-	-	0,075	115	2	прав.	
	122	64	3,5	25°10'		-«»-	30	-	-	0,15	120	1	- «» -	
	123	85	3,5	32°		-«»-	34	-	-	0,225	110	2	-«»-	
	124	24	5	20°30'		-«»-	20	-	-	0,3	100	1	- «» -	
	125	28	6	15°		-«»-	37	-	-	0,37	90	1	-«»-	

7.4. Содержание отчета

Отчет по лабораторной работе оформляется на листе писчей бумаги формата А4. Он включает: цель работы; теоретическую и экспериментальную части, состоящие из описания конструкции и взаимодействия основных узлов и механизмов, формулы кинематических связей как всех цепей станка, так и настраиваемой, уравнения кинематического баланса настраиваемой цепи, расчета передаточного отношения настраиваемой цепи и подбора гитары сменных зубчатых колес, проверки зацепляемости подобранных зубчатых колес, представления схемы установки фрезы; обобщенные результаты, полученные в ходе выполнения работы; выводы.

Контрольные вопросы

1. В чем состоит сущность метода нарезания зубчатых колес по методу обката (огибания)?
2. В чем преимущество метода обката?
3. Почему при настройке гитары цепи деления не допускается приближенный подбор шестерен?
4. Какие движения согласовывает гитара?
 - а) деления;
 - б) подач;
 - в) дифференциала.
5. Как определить угол поворота фрезы относительно оси заготовки при нарезании косозубого колеса?
6. Какие звенья ведущие, а какие ведомые в кинематических цепях главного движения, деления, подач, дифференциала?

Лабораторная работа № 8

ЗАТОЧКА ТОКАРНЫХ РЕЗЦОВ

Цель работы:

- 1) изучение износа металлорежущих инструментов, методов заточки инструмента, абразивных материалов и инструментов, используемых при заточке;
- 2) освоение методики выбора техпроцесса заточки, заточных станков, абразивного инструмента и режимов заточки металлорежущего инструмента;
- 3) получение практических навыков заточки и доводки токарных резцов.

Студент должен знать:

- классификацию металлорежущих инструментов, их конструктивные элементы и геометрические параметры;
- виды износа режущих инструментов;
- устройство универсально-заточного станка модели ВЗ-247;
- зависимость между скоростью резания и стойкостью инструмента;
- абразивные инструменты;
- заточные станки;
- методы заточки режущего инструмента;
- инструментальные материалы;
- смазывающе-охлаждающие технологические среды.

Студент должен уметь:

- разрабатывать маршрутный технологический процесс заточки и доводки токарных резцов;
- настраивать станок ВЗ-247 на заточку токарных резцов;
- затачивать токарные резцы;
- измерять геометрические параметры токарных резцов;
- применять полученные знания и практические навыки в производственных условиях.

Необходимое оборудование и принадлежности: токарные резцы для заточки; средства измерения геометрических параметров резцов; универсально-заточной станок модели ВЗ-247; комплект эталонов шероховатости; плакаты с иллюстрацией методов и приемов заточки резцов; абразивные инструменты для заточки; алмазный карандаш для правки абразивных кругов; набор гаечных ключей.

8.1. Общие сведения

Износ режущих инструментов

В процессе резания возникает интенсивное трение между инструментом и обрабатываемой заготовкой. Под действием сил трения происходит истирание и выкрашивание частиц поверхностного слоя режущих частей инструмента, т. е. его износ. В зоне резания действуют высокие давления и температуры, в результате чего интенсивность износа режущей части инструмента значительно выше интенсивности износа деталей машин.

Физическая картина процесса износа при резании очень сложна. В зоне резания имеет место несколько видов (механизмов) износа. Основным видом является абразивно-механический износ. *Абразивно-механический* износ происходит в результате срезания и уноса микроскопических объемов материала инструмента твердыми структурными составляющими обрабатываемого металла.

При высоких давлениях и температурах соизмеримым по действию оказывается *адгезионный* (молекулярный) износ, выражающийся в схватывании (сваривании) материала инструмента с материалом заготовки и вырыванием отдельных частиц материала инструмента.

При резании возникают два интенсивных очага трения – трение стружки о переднюю поверхность резца и трение поверхности резания заготовки о заднюю поверхность резца. В соответствии с этим выделяют две основные формы износа – по передней и по задней поверхностям резца (рис. 8.1). Так как центр давления материала стружки о переднюю поверхность смещен вглубь от режущей кромки, то износ передней поверхности обычно имеет форму лунки. Износ задней поверхности имеет вид площадки высотой A_3 с задним углом, равным нулю.

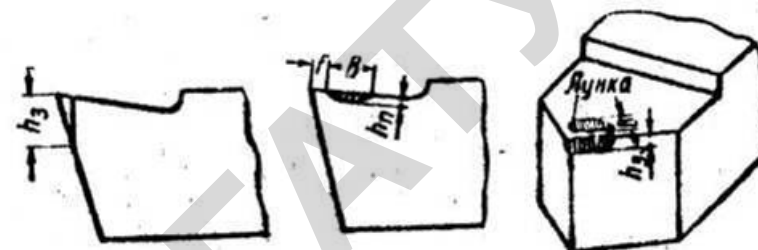


Рис. 8.1. Формы износа резца

При работе инструмента всегда имеет место износ и по передней, и по задней поверхности режущей части, однако (в зависимости от условий обработки) тот или другой вид износа может преобладать.

При обработке хрупких металлов преобладает износ по задней поверхности, т. к. стружка надлома оказывает малое истирающее действие на переднюю поверхность. Преобладающий износ по передней поверхности наблюдается при обработке пластичных материалов с большими скоростями резания при сливной стружке.

Зависимость износа от времени имеет вид, показанный на рисунке 8.2.

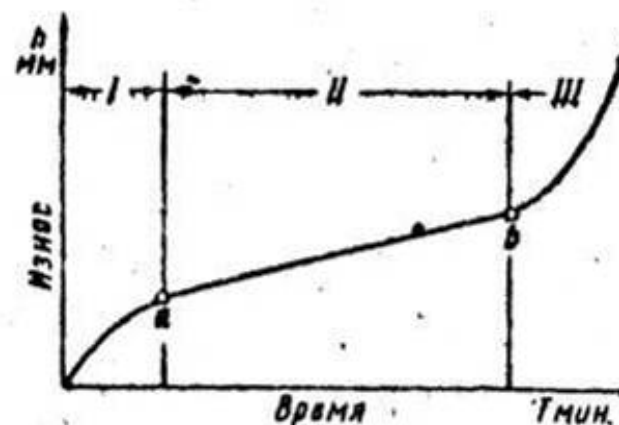


Рис. 8.2. Зависимость износа от времени работы инструмента

Кривую износа можно разбить на три участка. Участок I – период приработки или начального износа. В период приработки проис-

ходит истирание наиболее выступающих микронеровностей. Микронеровности имеют форму конусов и гребней. По мере износа площадь контакта увеличивается, поэтому скорость износа максимальна в начале работы и уменьшается к концу периода приработки. Чем меньше шероховатость поверхности инструмента, тем короче будет период приработки. Период нормального износа II характеризуется значительно более медленным и почти линейным возрастанием износа во времени. Обычно период нормального износа составляет 90–95 % всего времени работы резца.

При достижении износа определенной величины режущая кромка округляется, условия резания изменяются (возрастает трение, повышается температура резания) и наступает период повышенного (катастрофического) износа III. Работа инструмента в период катастрофического износа нецелесообразна, его нужно направлять на переточку.

Существует несколько критериев (признаков), руководствуясь которыми резец считают изношенным и подлежащим переточке. Простейшим критерием, который обычно используется при черновой обработке, является критерий блестящей полоски. Резец считается изношенным, если при обработке стали на поверхности резания появляется блестящая полоска, а при обработке чугуна – темные пятна. Это свидетельствует о том, что режущая кромка округлилась (полностью или в отдельных местах) и начинает сминать и полировать поверхность резания. Появление блестящей полоски свидетельствует о начале периода катастрофического износа. При чистовой обработке инструмент нельзя доводить до начала катастрофического износа, поэтому критерий блестящей полоски при чистовой обработке неприменим.

Критерий оптимального износа обеспечивает получение наибольшего общего срока службы инструмента. Общий срок службы инструмента M равен произведению количества переточек K на время работы инструмента между двумя переточками T :

$$M = K \cdot T. \quad (8.1)$$

При использовании этого критерия инструмент доводят до начала катастрофического износа, измеряя величину износа через определенные периоды.

Используя полученные данные, расчетным путем по специальной методике определяют величины K и T , обеспечивающие максимальное значение общего срока службы инструмента. Критерий оптимального износа целесообразно использовать для инструментов, работающих при постоянных условиях, в условиях крупносерийного и массового производства.

При чистовой (окончательной) обработке используется технологический критерий износа инструмента. Он заключается в том, что инструмент считается изношенным и подлежит переточке, когда обработанная поверхность перестает отвечать технологическим условиям по точности или шероховатости. По этому критерию перетачивать инструмент приходится наиболее часто. Технологический критерий является основным для инструментов, работающих на станках-автоматах и автоматических линиях.

Зависимость между скоростью резания и стойкостью инструмента

Время работы инструмента между двумя переточками (период стойкости) зависит от многих факторов: физико-механических свойств обрабатываемого материала, материала режущей части инструмента, подачи, глубины резания, геометрических параметров резца и т. д. Однако, наибольшее влияние на стойкость инструмента оказывает скорость резания. Допускаемая скорость резания, в первую очередь, зависит от принятого периода стойкости инструмента. Зависимость между скоростью резания и периодом стойкости инструмента называется стойкостной зависимостью.

На рисунке 8.3 приведена стойкостная зависимость для резца, оснащенного пластинкой твердого сплава Т15К6 при токарной обработке заготовки из стали 45 (при $t = 2$ мм и $S = 0,63$ мм/об).

Такая форма стойкостной зависимости является типичной. Аналитически она выражается уравнением следующего вида:

$$v = \frac{A}{T^m}, \quad (8.2)$$

где A – постоянная, зависящая от свойств обрабатываемого материала и условий обработки;

T – период стойкости инструмента;

m – показатель степени, зависящий от свойств обрабатываемого материала, материала режущей части и условий обработки (для резцов, оснащенных пластинками твердого сплава, $m = 0,125-0,3$).

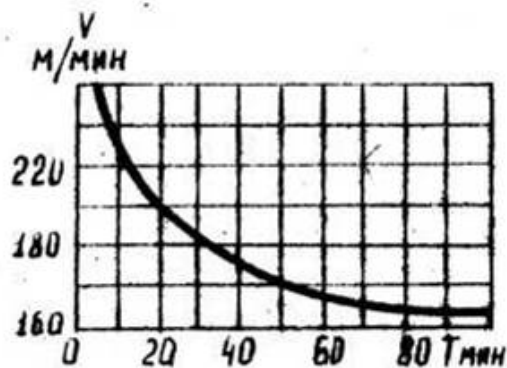


Рис. 8.3. Стойкостная зависимость при обработке твердосплавным резцом заготовки из стали 45

Для токарных резцов, оснащенных твердым сплавом, период стойкости рекомендуется принимать в пределах $T = 60-90$ мин.

Абразивные инструменты

Затачивание металлорежущего инструмента – один из видов обработки материалов шлифованием. Шлифование производится абразивными инструментами, режущими элементами которых являются твердые зерна абразивных материалов.

Абразивные инструменты характеризуются геометрической формой и размерами, материалом и размерами (зернистостью) режущего абразивного зерна, твердостью, структурой, материалом связки, классом точности и классом дисбаланса.

Наиболее распространенными абразивными инструментами являются шлифовальные круги. Форма поперечных сечений шлифовальных кругов и их размеры регламентированы ГОСТ 2424-83, который предусматривает 22 профиля и несколько сот типоразмеров. Для затачки резцов чаще всего используются шлифовальные круги плоские прямого профиля (ПП), чашечные цилиндрические (ЧЦ) и чашечные конические (ЧК).

Абразивные материалы делятся на естественные: алмаз, кварц, корунд, наждак, кремь, гранат, и искусственные: электрокорунд, карбид кремния, карбид бора, кубический нитрид бора (эльбор, кубонит, боразон), искусственные алмазы. В настоящее время для изготовления абразивных инструментов используются, в основном, искусственные абразивные материалы. Характеристики искусственных абразивных материалов приведены в таблице 8.1.

Зерна абразивного материала разделяют по крупности на группы (шлифзерно, шлифпорошок и микропорошки) и номера внутри групп. В обозначении зернистости (например, 32П) цифра указывает размер зерна основной фракции (в нашем случае – 315–400 мкм), буква – содержание зерна основной фракции (в нашем примере – 55 %).

Под твердостью абразивного инструмента понимают прочность удержания абразивных зерен в инструменте при помощи связки. Твердость определяется количеством и свойствами связки, введенной в инструмент. По твердости абразивные инструменты разделяются на семь групп – мягкие (М), среднемягкие (СМ), средние (С) и т. д. С подразделением на две или три степени твердости внутри каждой группы (М1, М2, М3, СМ1, СМ2, С1, С2 и т. д.).

Структура абразивного инструмента характеризует его внутреннее строение – соотношение объемов абразивных зерен, связки и пор. ГОСТ предусматривает двенадцать номеров структуры. Чем выше номер, тем больший объем занимают поры, т. е. тем более открытая структура инструмента. Для затачки инструмента используются шлифовальные круги с номерами структуры 8–10.

Связки в абразивных инструментах бывают неорганические (керамическая, магнезиальная, силикатная), органические (бакелитовая, вулканиловая) и металлические.

Установлено два класса точности абразивных инструментов – А и Б. Допуски на предельные отклонения наружного диаметра, посадочного отверстия, смещения оси отверстия и высоты кругов для класса А в 1,5–2 раза меньше, чем для класса Б.

Класс дисбаланса характеризуется неуравновешенностью массы шлифовального круга. Установлено четыре класса дисбаланса для инструмента разной сортности, зернистости и размеров.

Рассмотрим пример маркировки шлифовального круга 14 А 40 П С2 6 К5, А, 2 кл ПП 500×50×305, 35 м/с:

Таблица 8.1

Характеристики искусственных абразивных материалов

Абразивный материал	Химическая формула	Микро твердость, кгс/мм	Термостойкость, °С	Стойкость к динамическим нагрузкам	Инертность к железу
Электрокорунд	Al_2O_3	1900-2400	1700-1800	Высокая	Инертен
Карбид кремния	SiC	3300-3600	1300-1400	Повышенная хрупкость	–
Карбид бора	B_4C	4000-4500	Низкая, окисляется при $t > 500$ °С	Очень хрупок	–
Кубический нитрид бора	BN	8000-9600	1500-1600	Выше, чем у карбида бора, но ниже, чем у алмаза	Инертен
Алмаз	C	До 10060	Пониженная, окисляется при $t > 750$ °С	Высокая	Химически активен к железу

14А – вид абразивного материала, 40П – номер и индекс зернистости, С2 – степень твердости, 6 – номер структуры, К5 – вид связки, А – класс инструмента, 2 кл – класс дисбаланса, ПП – форма круга, 500 – наружный диаметр, 50 – высота, 305 – диаметр отверстия, 35 м/с – допустимая окружная скорость круга.

В последнее время широкое распространение получила заточка резцов и другого металлорежущего инструмента алмазными и эльборовыми кругами. Алмазные и эльборовые круги в 3–4 раза превосходят по износостойкости описанные выше абразивные инструменты. В отличие от абразивных материалов, где повышение твердости сопровождается уменьшением прочности, в алмазах наивысшая твердость сочетается с прочностью, превышающей прочность электрокорунда и карбида кремния в 2–3 раза. Однако алмаз имеет невысокую термостойкость и химически активен к железу, поэтому алмазные круги не рекомендуется применять для заточки инструментов, изготовленных из углеродистых, легированных и быстрорежущих сталей.

В эльборе (кубическом нитриде бора) в отличие от алмаза сочетаются высокая твердость с высокой термостойкостью и химической инертностью к железу. Благодаря этому эльборовые инструменты весьма эффективны при высокоскоростной заточке инструментов из инструментальных сталей. Круги из эльбора, обладая высокой износостойкостью, длительно сохраняют высокие режущие свойства и заданный профиль.

Основные характеристики алмазных и эльборовых кругов такие же, как и кругов из обычных абразивных материалов. Отличия заключаются в следующем. Абразивный материал со связкой в алмазных и эльборовых кругах наносится в виде слоя на основу, в маркировке указывается ширина и высота этого слоя.

Алмазный и эльборовый инструмент характеризуется концентрацией алмазного или эльборового порошка в абразивном слое. Содержание алмазов или эльбора, равное 25 % от объема слоя, принято за концентрацию 100 %. Алмазные и эльборовые круги изготавливают с концентрацией от 25 % до 200 %.

Кроме этого, в маркировке указывается общее количество алмаза или эльбора в инструменте в каратах. Для изготовления алмазных кругов используют порошки синтетических и природных алмазов.

Для заточки инструмента рекомендуется использовать круги из порошков АСР, АСК, АСВ. Эльборовые круги изготавливают из порошка эльбора ЛО (обычной прочности) и ЛП (повышенной прочности).

Рассмотрим пример маркировки алмазного круга: А 4К 150х32х32х5х3, АСР 63/50 ЮОК С2 307 35 м/с. А4К-форма круга чашечный конический (у алмазных кругов перед обозначением формы ставится буква А, а у эльборовых – буква Л), 150 – наружный диаметр, 32 – высота круга, 32 – диаметр отверстия, 5 – ширина алмазного слоя, 3 – высота алмазного слоя, АСР – материал, 63/50-зернистость, 100 – концентрация 100 %, К – связка, С2 – твердость, 30 – количество карат алмаза, 7 – структура, 35 м/с – допустимая окружная скорость.

8.2. Методические указания

Методы заточки металлорежущего инструмента

Заточка металлорежущего инструмента производится:

- абразивными инструментами;
- физико-химическими методами;
- комбинированными методами, сочетающими физико-химические и механические действия.

При физико-химических методах заточки удаление припуска производится за счет физических и химических явлений. Из физико-химических методов заточки инструмента получили распространение электроэрозионный, основанный на явлении эрозии (разрушения электродов при пропускании между ними импульсного тока), и электрохимический, основанный на явлении растворения анода при электролизе.

Комбинированные методы, сочетающие физико-химическое и механическое воздействия на заготовку, дают значительно больший эффект при заточке, чем каждый из методов отдельно. Из комбинированных методов наибольшее распространение получили анодно-механическая, электроконтактная и электроабразивная заточки режущего инструмента.

При анодно-механической заточке резец подводится к вращающемуся металлическому диску. Через контакт пропускают постоянный ток (диск – катод, инструмент – анод) и в зону обработки подают электролит. Заточка происходит за счет электрохимических и электроэрозионных процессов и механического действия вращающегося диска. На станках для анодно-механической заточки обработка может производиться в трех режимах: обдирка (черновая заточка), чистовая заточка, доводка.

Электроконтактная заточка так же производится вращающимся металлическим диском при пропускании тока (обычно переменного), но без подачи электролита. Обработка происходит за счет локального разогрева заготовки в месте контакта и удалении размягченного металла диском. Этот метод менее производителен, чем анодно-механический, и применим только для предварительной черновой заточки, но находит применение благодаря своей простоте.

Механизм действия и схема процесса электроабразивной заточки такие же, как при анодно-механической заточке, только вместо металлического диска используется абразивный круг на металлической связке. В последнее время получила широкое распространение разновидность электроабразивной заточки – электроалмазная заточка. Электроалмазная заточка производится алмазными кругами на металлических связках типа М5-5, М013Э, МВ1. При электроалмазной обработке около 75 % припуска снимается за счет анодного

растворения и электроэрозии и около 25 % – за счет механического воздействия алмазных зерен. Электроалмазная заточка более производительна, обеспечивает меньшую шероховатость поверхности, чем заточка абразивными и алмазными инструментами и другими комбинированными методами, и является одним из наиболее перспективных методов заточки.

Физико-химические и комбинированные методы заточки, несмотря на их эффективность, технологически сложнее заточки абразивными кругами. Поэтому основным методом заточки в настоящее время является заточка абразивными кругами.

Заточка металлорежущих инструментов абразивными кругами производится по чертежам и технологическим процессам, разрабатываемым в соответствии с ГОСТ 14 301-73.

В общем случае заточку металлорежущего инструмента проводят в три этапа:

- черновая (предварительная) заточка;
- чистовая заточка;
- доводка.

При черновой заточке снимается основная часть припуска и режущей части инструмента придается заданная чертежом геометрическая форма. При черновой заточке токарных резцов заданный передний угол обычно придается не всей передней поверхности, а фаске у режущей кромки шириной 0,5–3 мм. Остальная часть передней поверхности затачивается под углом $\gamma + (2-3^\circ)$. Так же затачиваются и задние поверхности. Ширина фаски у обдирочных резцов по передней поверхности составляет 2–3 мм, по задней поверхности – 1–3 мм. У чистовых резцов по передней поверхности – 1,0–1,5 мм и по задним поверхностям – 1,0–2,0 мм. Черновая заточка для увеличения производительности процесса производится крупнозернистыми кругами. Шероховатость поверхности после черновой заточки $R_a = 2,5-0,63$ мкм (6–7 кл.).

Чистовую заточку производят мелкозернистыми кругами на станках с большей жесткостью узла шпинделя и малыми осевым и радиальным биениями шпинделя. Шероховатость поверхности после чистовой обработки повышается до $R_a = 0,63-0,16$ мкм (8–9 кл.).

Стойкость резца и шероховатость обработанной поверхности заготовки в значительной мере зависят от степени остроты режущей кромки (отсутствие на ней зазубрин) и шероховатости передней и задних поверхностей у режущих кромок. Поэтому режущие инст-

рументы после заточки подвергают доводке для получения шероховатости $R_a = 0,08-0,02$ мкм (11–12 кл.). Доводку производят не по всей передней и задним поверхностям, а только по фаскам у режущих кромок.

До широкого применения алмазных кругов основным методом доводки являлась обработка на доводочных станках при помощи вращающегося чугунного диска-притира. На притир наносится мелкоабразивная паста. Абразивные зерна пасты внедряются в поверхность притира и производят обработку – срезание микростружки с поверхности заготовки. Этот способ отличается сравнительно высокой трудоемкостью. В настоящее время доводку, как правило, производят мелкозернистыми алмазными и эльборовыми кругами. Для доводки используются круги на бакелитовой связке. Доводка производится на станках, специально для этого предназначенных. Доводку алмазными и эльборовыми кругами производят с охлаждением.

Для твердосплавного инструмента рекомендуется следующий технологический процесс заточки:

- 1) черновое затачивание кругами из карбида кремния;
- 2) чистовое затачивание алмазными кругами;
- 3) доводка алмазными кругами.

Характеристики кругов и режимы заточки приведены в таблице 8.3.

Для заточки инструментов из быстрорежущей, легированной и углеродистой сталей рекомендуется следующий техпроцесс:

- 1) черновое затачивание крупнозернистыми кругами из электрокорунда;
- 2) чистовое затачивание мелкозернистыми кругами из электрокорунда;
- 3) доводка эльборовыми кругами.

Характеристики кругов и режимы заточки приведены в таблице 8.3.

Заточку резцов из сверхтвердых материалов (эльбора, гексагона), а так же из поликристаллов алмаза типа карбанадо и баллас производят алмазными кругами (см. табл. 8.2). Заточку ведут с обильным охлаждением.

Доводка выполняется на точных чугунных притирах пастами из микропорошков алмазов АСН, АСМ I4/I0-5/3 на масле (лучше оливковое).

Характеристики кругов и режимы заточки

Материал инструмента	Характер заточки	Характеристика круга				Режимы заточки		
		Абразивный материал	Номер зернистости	Вид связки	Степень твердости	Скорость круга, м/с	Продольная подача, м/мин	Поперечная подача, мм/дв.ход
Быстрорежущие, легированные и углеродистые стали	Черновая	Электрокорунд 14А-16А, 22А-25А	50-80	Керамическая К1, К8	СМ1-С1	25-40	1,5-2,0	0,025-0,05
	Чистовая	Электрокорунд 23А-25А, 32А-34А	25-40	Керамическая К5-К7	М1-СМ1	25-40	1,0-1,5	0,01-0,025
	Доводка	Эльбор ЛО	ЛМ1	Бакелитовая Б	-	20-25	0,3-0,5	-
Металлокерамические (твердые сплавы)	Черновая	Карбид кремния зеленый 63С, 64С	50-63	ЗК, Б1	М1-СМ1	10-15	1,0-1,5	0,01-0,015
	Чистовая	Алмаз АСР, АСК	63/50-50/40	БП2, Б8, М, К, МП	-	20-30	1,0-1,5	0,01-0,08
	Доводка	Алмаз АСР, АСК	40/28-10/7	БП2, Б2, Б156	-	20-25	0,3-0,5	-
Алмазы и сверхтвердые материалы (эльбор, гексагонит и т.д.)	Черновая	Алмаз АСВ, АСР	125/100-80/63	БП2, ТО2	-	20-25	1,0-2,0	0,01-0,02
	Чистовая	Алмаз АСН, СМ	28/22-14/10	Б1, Б156	-	20-25	0,5-1,0	0,005-0,01

Заточные станки

Для затачивания режущих инструментов применяют универсальные и специальные заточные станки.

На универсальных станках можно производить заточку всех видов режущего инструмента.

В настоящее время станкостроительная промышленность выпускает универсально-заточные станки 3Б641, 3Б642, 3В642, 3Б643, В3-247 и 3640, оснащенные точными приспособлениями и принадлежностями.

Разработана гамма новых современных универсально-заточных станков 3М642Е (вместо 3Б642), 3М642 (вместо 3В642), 3М642Е-1 (с удлиненным столом).

На рисунке 8.4 показан общий вид универсально-заточного станка. Станок имеет три основных узла: станину 1, суппорт 2 и шлифовальную бабку 3.

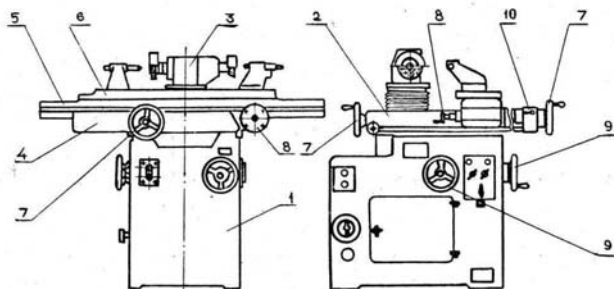


Рис. 8.4. Универсально-заточной станок

Станина предназначена для установки на ней всех остальных узлов станка. Она представляет собой чугунную отливку коробчатой формы. На верхней части станины имеются направляющие, по которым перемещается суппорт. Внутри станины смонтировано электрооборудование и бак со смазывающе-охлаждающей жидкостью.

Суппорт предназначен для закрепления затачиваемого инструмента и сообщения ему в процессе заточки продольной и поперечной подач. Суппорт состоит из поперечных салазок 4, продольных салазок 5 и стола 6.

Поперечные салазки перемещаются по направляющим станины в поперечном (относительно плоскости вращения абразивного круга) направлении. По направляющим на верхней части поперечных салазок перемещаются продольные салазки 5. На продольных салазках располагается стол 6. На столе с помощью болтовых прижимов крепятся приспособления, в которых закрепляется затачиваемый инструмент: тиски, делительные головки, передняя и задняя бабки (для крепления инструмента в центрах) и т. д. Стол может поворачиваться в горизонтальной плоскости на угол 90° .

Продольная и поперечная подачи суппорта производятся вручную маховичками 8 и 7 соответственно. Кроме этого, станок имеет механизм толковой поперечной подачи. При нажатии на рычаг 10 суппорт перемещается в поперечном направлении на 0,025 мм. Для осуществления следующего толчка рычаг необходимо отпустить и вновь нажать.

Шлифовальная бабка 3 имеет двухсторонний шпиндель, на котором можно закреплять одновременно два шлифовальных круга. Двухскоростной двигатель и ременная передача сменная позволяют сообщать шпинделю четыре частоты вращения: 2240, 3150, 4500 и 6300 об/мин.

Шлифовальная бабка может поворачиваться в горизонтальной плоскости на угол 350° . Кроме этого, колонна со всеми механизмами шлифовальной бабки может перемещаться вертикально. За счет этого перемещения осуществляется вертикальная подача при заточке. Вертикальная подача производится вращением маховичка 9. В соответствии с ГОСТ 1584-87 универсально-заточные станки изготавливаются повышенной и высокой точности (классы П и В). Допуск на осевое и радиальное биение шпинделя для станков класса точности П соответственно составляет 3 и 4 мкм, а для класса точности В – соответственно 2 и 2,5 мкм.

Затачивание резцов на универсально-заточном станке производится с применением трехповоротных тисков (рис. 8.5). Нижняя плита тисков 1 закрепляется на столе станка двумя болтовыми прижимами. Резец закрепляется в тисках между подвижной 2 и неподвижной 3 губками. Корпус 4 тисков может устанавливаться под любым углом в пространстве за счет поворота кронштейна 5 вокруг оси А, кронштейна 6 вокруг оси Б и корпуса 4 вокруг оси В. Шкала с градусными делениями облегчает установку корпуса тисков под необходимым углом.

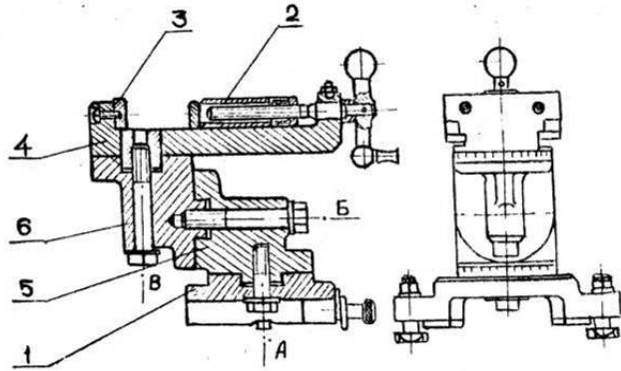


Рис. 8.5. Трехповоротные тиски

При заточке передней поверхности резец устанавливается горизонтально передней поверхностью к поверхности абразивного круга. Затем поворотом вокруг оси *B* устанавливается заданный угол φ , поворотом вокруг оси *B* – заданный угол λ и поворотом вокруг оси *A* – угол $\gamma_N = \arctg(\operatorname{tg} \gamma \cdot \cos \lambda)$.

При заточке задней поверхности исходное положение резца такое же, как и при заточке передней поверхности. Угол φ (φ_1) устанавливается поворотом вокруг оси *B*, угол $\alpha + 90^\circ$ или $\alpha_1 + 90^\circ$ – поворотом вокруг оси *A*.

Ручную заточку резцов можно производить на точильно-шлифовальных станках моделей 3Б633, 3Б634, 3М636. На рисунке 8.6 приведен общий вид точильно-шлифовального станка.

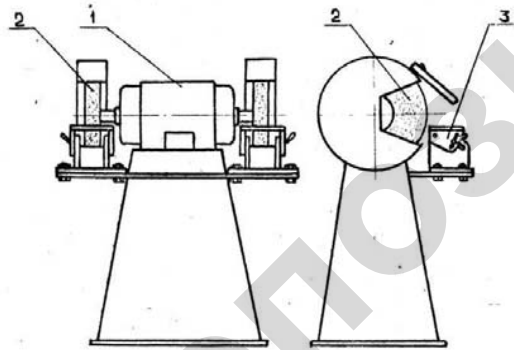


Рис. 8.6. Точильно-шлифовальный станок

Электродвигатель *1* приводит во вращение два шлифовальных круга *2*. Обычно один круг крупнозернистый – для черновой заточки, второй мелкозернистый – для чистовой заточки. При заточке резец кладется на столик *3*. Столик может поворачиваться вокруг горизонтальной оси на требуемый угол.

Заточка передней поверхности резца производится торцом круга. Столик поворачивается на угол φ к горизонтали, а резец на столике поворачивается под углом γ к плоскости вращения круга. Заточка задних поверхностей резца производится периферией круга. Столик при этом поворачивается на угол α (α_1), а резец на столике – на угол φ (φ_1) к плоскости вращения круга.

Для заточки и доводки резцов выпускается гамма специальных станков. Для заточки задних поверхностей выпускаются полуавтоматы моделей 3Е624, 3Е24Э, 3Д624, для заточки передней поверхности – полуавтоматы моделей 3626, 3626Э, для доводки задних поверхностей – станок модели 3622Д.

Станки с индексом «Э» предназначены для электроалмазной заточки токопроводящими алмазными кругами на металлических связках.

Для ручной заточки и доводки поверхностей резцов алмазными кругами этот завод выпускает специализированные станки модели 3Б632В. Общий вид станка приведен на рисунке 8.7.

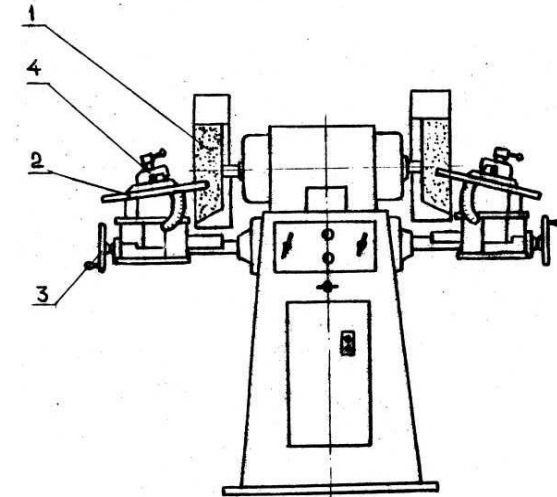


Рис. 8.7. Специализированный заточной станок 3Б632В

На двухстороннем шпинделе закрепляются алмазные шлифовальные круги 1. Резец закрепляется на столике 2. Столик подвешен на четырех пластинчатых пружинах и при ручном возбуждении колеблется вдоль плоскости вращения шлифовального круга с частотой 100–130 колебаний в минуту. Столик может поворачиваться вокруг горизонтальной оси на угол $-10...+20^\circ$. Угол поворота отсчитывается по шкале. Поперечная подача осуществляется перемещением столика маховичком 3. При заточке или доводке задней поверхности резца столик поворачивается на угол α (α_1). Резец поворачивается на столике на угол φ (φ_1), угол поворота отсчитывается по шкале на зажимном устройстве 4.

8.3. Порядок выполнения работы

1. Получить у преподавателя токарный резец и исходные данные для заточки.
2. Выбрать по справочным данным, приведенным в методическом указании, характеристики абразивных кругов, режимы черновой и чистовой заточки и доводки резца. Данные занести в таблицу результатов (табл. 8.3) в графу 1.

Таблица 8.3

Характеристики абразивных кругов, режимы черновой и чистовой заточки и доводки резца

Характер заточки	Характеристики круга					Режим заточки		
	Форма круга	Абразивный материал	Номер зернистости	Вид связи	Твердость	Скорость круга, м/с	Продольная подача, м/мин	Поперечная подача, мм/дв.х
Черновая	I							
	II							
Чистовая	I							
	II							
Доводка	I							
	II							

Примечание.

I – параметры, выбранные по справочным данным;

II – фактические параметры, установленные в результате настройки станка.

3. Произвести настройку заточных станков. Черновую заточку резца выполнять на станке 3Б634, чистовую – на станках ВЗ-247 в трехповоротных тисках, доводку – на станке ВЗ-247. Фактические характеристики абразивных кругов и режимы затачивания занести в графу 11 таблицы 8.1.

4. Произвести заточку резца. В процессе заточки производить методический контроль затачиваемых углов с помощью угломера, при необходимости корректировать настройку станков.

8.4. Содержание отчета

Отчет по лабораторной работе оформляется на листе писчей бумаги формата А4. Он включает: цель работы; теоретическую и экспериментальную части, состоящие из описания конструкции и взаимодействия основных узлов и механизмов заточных станков, применяемых приспособлений при заточке; описания видов износа металлорежущих инструментов; выбор абразивного инструмента согласно разработанному технологическому маршруту заточки токарного резца; выбор режимов черновой и чистовой заточки; расчет углов поворота трехповоротных тисков; обобщенные результаты, полученные в ходе выполнения работы; выводы.

Контрольные вопросы

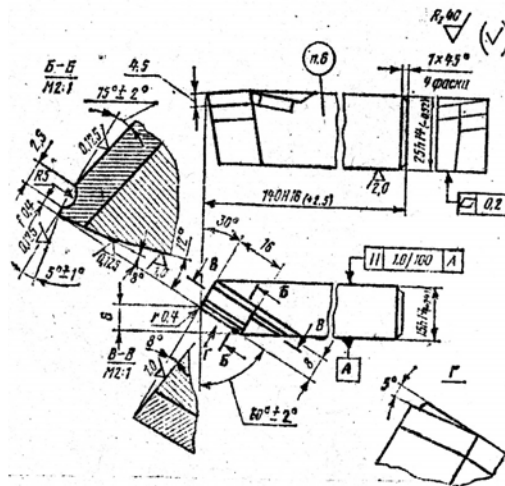
1. Какие станки применяются для заточки металлорежущих инструментов?
2. Какие приспособления применяются при работе на универсально-заточных станках?
3. Перечислите виды износа металлорежущих инструментов.
4. Какой инструмент применяется для заточки металлорежущих инструментов?

ЛИТЕРАТУРА

1. *Воробьева, Г. А.* Инструментальные материалы / Г. А. Воробьева, Е. Е. Складнова, А. Ф. Леонов, В. И. Ерофеев. — СПб. : Политехника, 2005. — 262 с.
2. *Петрушин, С. И.* Основы формообразования резанием лезвийным инструментом / С. И. Петрушин. — Томск : Изд-во науч.-техн. лит-ры, 2004. — 203 с.
3. *Рыжкин, А. А.* Физические основы обработки материалов резанием : учебное пособие / А. А. Рыжкин. — Ростов н/Д : Издательский центр ДГТУ, 1996. — 352 с.
4. Рыжкин, А. А. Инструментальные режущие материалы : учебное пособие / А. А. Рыжкин, В. С. Дмитриев. — Ростов н/Д : Издательский центр ДГТУ, 1993. — 86 с.
5. *Солоненко, В. Г.* Резание металлов и режущие инструменты / В. Г. Солоненко, А. А. Рыжкин. — Москва : Высшая школа, 2007. — 414 с.
6. *Рыжкин, А. А.* Теплофизические процессы при изнашивании инструментальных режущих материалов / А. А. Рыжкин. — Ростов н/Д : Издательский центр ДГТУ, 2005. — 310 с.
7. *Трент, Е. М.* Резание металлов / Е. М. Трент. — Москва : Машиностроение, 1980. — 264 с.
8. *Ящерицын, П. И.* Теория резания / П. И. Ящерицын, Е. Э. Фельдштейн, М. А. Корниевич. — Минск — Москва : Новое знание, 2007. — 512 с.
9. *Рыжкин, А. А.* Обработка материалов резанием / А. А. Рыжкин, К. Г. Шучев, М. М. Климов. — Ростов н/Д : Издательский центр ДГТУ, 2007. — 418 с.
10. *Рыжкин, А. А.* Основы теории надежности / А. А. Рыжкин, Б. Н. Слюсарь, К. Г. Шучев. — Ростов н/Д : Издательский центр ДГТУ, 2002. — 182 с.
11. *Ящерицын, П. И.* Металлорежущие станки : учебник для вузов / П. И. Ящерицын, В. Д. Ефремов. — Минск : БАТУ, 2001. — 446 с.
12. *Некрасов, С. С.* Обработка материалов резанием / С. С. Некрасов. — Москва : Агропромиздат, 1988. — 336 с.

ПРИЛОЖЕНИЯ

Пример чертежа проходного резца, оснащенного пластиной твердого сплава



178

				03.57.030.01.000.СБ		
Резец токарный проходной прямой				Длина	Масса	Масса СБ
				Длина	Длина	

1. Материал державки резца – сталь 50 по ГОСТ 1050-88.
2. Пластина режущая из твердого сплава Т15К6, форма 2421 по ГОСТ 2209-90.
3. Материал припоя латунь Л86 или другой марки по ГОСТ 15527-70. Толщина припоя 0,1 мм. Разрыв слоя припоя не должен превышать 20 % его общей длины.
4. Основные размеры резца должны соответствовать стандартам ГОСТ 18878-73.
5. Неуказанные предельные отклонения размеров $\pm \frac{jT14}{2}$ (ГОСТ 25397-90).
6. Маркировать марку твердого сплава, размер резца, товарный знак завода-изготовителя Т15К6.

179

Приложение 2

Общая характеристика станка 16к20 и его назначение

Токарно-винтовой станок 16К20 предназначен для выполнения токарных работ и нарезания резьб. Станок является базовой моделью, изготавливаемой с расстоянием между центрами 710, 1000, 1400 и 2000 мм.

Основные узлы токарно-винтового станка модели 16К20 и их назначение

Станина служит для крепления на ней всех узлов станка. Имеет две тумбы и направляющие, по которым перемещается каретка суппорта и задняя бабка.

Передняя бабка представляет собой коробку скоростей, неподвижно закрепленную на станке. Важная часть передней бабки – **шпиндель** – пустотелый вал, установленный на подшипниках.

Задняя бабка предназначена для крепления правого конца длинных заготовок, а также установки переходных конических втулок при обработке отверстий для крепления сверл, зенкеров, разверток.

Коробка подач предназначена для получения различных по величине подач. Механизмы коробки подач получают движение от шпинделя станка.

Суппорт с фартуком предназначен для закрепления и подачи режущего инструмента. Фартук соединен с нижней частью суппорта и служит для размещения механизмов преобразования вращательного движения ходового винта или ходового валика станка в поступательное движение суппорта.

Станина станка имеет рамную конструкцию, что позволяет увеличить виброустойчивость станка и точность обработки. В подшипниковых опорах применены подшипники особо высокой точности, поэтому жесткость шпиндельного узла увеличена на 30 % по сравнению со станком мод 1К62. Это снизило дробление наиболее распространенных режимов резания, позволяет вести обработку заготовок с большими силами резания (силовое точение) и наиболее полно использовать мощность привода (скоростное точение).

На станке мод. 16К20 можно обрабатывать заготовки из закаленных и закаленных сталей, а также из труднообрабатываемых материалов.

Технические характеристики станка мод. 16К20

Наибольший диаметр заготовки над станиной – 400 мм.

Высота центров – 200 мм; наибольший диаметр обрабатываемого прутка, проходящего через отверстие шпинделя, – 50 мм; величины скоростей вращения шпинделя, мин^{-1} : 12;5; 16; 20; 25; 31;5; 40; 50; 63; 80; 100; 125; 160; 200; 250; 315; 400; 500; 630; 800; 1000; 1250; 1600.

Продольная подача, мм/об: 0,051; 0,06; 0,075; 0,09; 0,1; 0,125; 0,15; 0,175; 0,2; 0,25; 0,2; 0,35; 0,44; 0,5; 0,6; 0,74; 0,8; 1,0; 1,2; 1,4; 1,6; 2,0; 2,4; 2,8.

Поперечная подача, мм/об: 0,25; 0,03; 0,0375; 0,045; 0,05; 0,0625; 0,075; 0,0875; 0,1; 0,125; 0,15; 0,175; 0,2; 0,25; 0,3; 0,35; 0,4; 0,5; 0,6; 0,7; 0,8; 1,0; 1,2; 1,4.

Пределы шагов нарезаемых резьб: метрической, мм, – 0,5...112; дюймовой, число ниток на 1" – 0,5...56; модульной, мм, – (0,5...112) π ; питчевой – $p = 56-95$ питча.

Габаритные размеры станка: (2505–3795)×1190×1500 мм.

Определение шага резьб

Шаг дюймовой резьбы:

$$t = \frac{25,4}{n},$$

где n – число ниток на 1".

Шаг модульной резьбы:

$$t = \pi \cdot m,$$

где m – модуль нарезаемой резьбы.

Шаг питчевой резьбы:

$$t = \frac{25,4 \cdot \pi}{p},$$

где p – число питчей (т. е. число зубьев зубчатого колеса, приходящихся на один дюйм диаметра его начальной окружности). Питч является расчетной величиной зубчатых зацеплений, принятой в странах, сохранивших измерение длин в дюймах.

Уравнения цепи подач

При продольной подаче, мм/об:

$$S_{пр.под} = 1_{об.шп.} \cdot U_{const} \cdot U_{рм} \cdot U_{гит} \cdot U_{к.п} \cdot U_M \cdot U_{р.м} \cdot U_{\phi} \cdot nmz_{рк};$$

при поперечной подаче, мм/об:

$$S_{поп.под} = 1_{об.шп.} \cdot U_{const} \cdot U_{рм} \cdot U_{гит} \cdot U_{к.п} \cdot U_M \cdot U_{р.м} \cdot U_{\phi} \cdot t_{хв.шп};$$

нарезаемой резьбы, мм:

$$S_{н.р} = 1_{об.шп.} \cdot U_{з.ув.ш} \cdot U_{рм} \cdot U_{гит} \cdot U_{к.п} \cdot U_M \cdot U_{р.м} \cdot t_{хв},$$

где U_{const} , $U_{з.ув.ш}$, $U_{рм}$, $U_{гит}$, $U_{к.п}$, $U_{р.м}$, U_M , U_{ϕ} – соответственно передаточное число постоянной передачи, звена увеличения шага, реверсивного механизма, гитары сменных колес, механизма коробки подач, распределительного механизма, множительного механизма, механизма фартука.

Уравнение кинематической цепи и значение ременной части передаточного отношения коробки скоростей

Номер	Кинематическое уравнение переменной части передаточного отношения коробки скоростей станка 16К20	Значение переменной части передаточного отношения
1	$\frac{51}{39} \frac{21}{55} \frac{15}{60} \frac{18}{72} \frac{30}{60}$	0,015
2	$\frac{56}{34} \frac{21}{55} \frac{15}{60} \frac{18}{72} \frac{30}{60}$	0,02
3	$\frac{51}{39} \frac{29}{47} \frac{15}{60} \frac{18}{72} \frac{30}{60}$	0,025
4	$\frac{56}{34} \frac{29}{47} \frac{15}{60} \frac{18}{72} \frac{30}{60}$	0,03
5	$\frac{51}{39} \frac{38}{38} \frac{15}{60} \frac{18}{72} \frac{30}{60}$	0,04
6	$\frac{56}{34} \frac{38}{38} \frac{15}{60} \frac{18}{72} \frac{30}{60}$	0,05
7	$\frac{51}{39} \frac{21}{55} \frac{15}{60} \frac{18}{72} \frac{30}{60}$	0,06
8	$\frac{56}{34} \frac{21}{55} \frac{15}{60} \frac{18}{72} \frac{30}{60}$	0,08
9	$\frac{51}{39} \frac{29}{47} \frac{15}{60} \frac{18}{72} \frac{30}{60}$	0,1
10	$\frac{56}{34} \frac{29}{47} \frac{15}{60} \frac{18}{72} \frac{30}{60}$	0,13
11	$\frac{51}{39} \frac{38}{38} \frac{15}{60} \frac{18}{72} \frac{30}{60}$	0,16
12	$\frac{56}{34} \frac{38}{38} \frac{15}{60} \frac{18}{72} \frac{30}{60}$	0,21

Окончание приложения 4

Номер	Кинематическое уравнение переменной части передаточного отношения коробки скоростей станка 16К20	Значение переменной части передаточного отношения
13	$\frac{51}{39} \frac{21}{55} \frac{30}{60}$	0,25
14	$\frac{56}{34} \frac{21}{55} \frac{30}{60}$	0,31
15	$\frac{51}{39} \frac{29}{47} \frac{30}{60}$	0,40
16	$\frac{56}{34} \frac{29}{47} \frac{30}{60}$	0,51
17	$\frac{51}{39} \frac{21}{55} \frac{60}{48}$	0,62
18	$\frac{51}{39} \frac{38}{38} \frac{30}{60}$	0,65
19	$\frac{56}{34} \frac{21}{55} \frac{60}{48}$	0,79
20	$\frac{56}{34} \frac{38}{38} \frac{30}{60}$	0,82
21	$\frac{56}{34} \frac{29}{47} \frac{60}{48}$	1,01
22	$\frac{56}{34} \frac{29}{47} \frac{60}{48}$	1,27
23	$\frac{51}{39} \frac{38}{38} \frac{60}{48}$	1,63
24	$\frac{56}{34} \frac{38}{38} \frac{60}{48}$	2,06

Условные обозначения основных передач и механизмов металлорежущих станков

Наименование	Обозначение	Наименование	Обозначение
Вал, ось, стержень		Телескопическое соединение валов	
Конец шпинделя для центровых работ		Кулачковая односторонняя муфта сцепления	
Конец шпинделя для патроновых работ		Фрикционная односторонняя дисковая муфта	
Ходовой винт для передачи движения		Фрикционная односторонняя электромагнитная муфта	
Радиальный подшипник без уточнения типа		Глухое, неподвижное соединение детали с валом	

185

Окончание приложения 5

Наименование	Обозначение	Наименование	Обозначение
Радиальный подшипник скольжения		Свободное для вращения соединение детали с валом	
Радиальный подшипник качения		Подвижное вдоль оси соединение детали с валом	
Глухое жесткое соединение двух соосных валов		Соединение детали с валом посредством вытяжной шпонки	
Эластичное соединение двух валов		Общее обозначение электродвигателя	

186

СОДЕРЖАНИЕ

ВВЕДЕНИЕ.....	3
Лабораторная работа № 1 ИССЛЕДОВАНИЕ ВЛИЯНИЯ РЕЖИМОВ РЕЗАНИЯ ПРИ ТОЧЕНИИ НА ШЕРОХОВАТОСТЬ ОБРАБОТАННОЙ ПОВЕРХНОСТИ.....	6
Лабораторная работа № 2 ВЛИЯНИЕ МНОГОЛЕЗВИЙНЫХ РЕЖУЩИХ ИНСТРУМЕНТОВ НА ТОЧНОСТЬ ОБРАБОТКИ ОТВЕРСТИЙ И ШЕРОХОВАТОСТЬ ПОВЕРХНОСТИ.....	27
Лабораторная работа № 3 ВЛИЯНИЕ РЕЖИМОВ РЕЗАНИЯ ПРИ ТОЧЕНИИ НА ПЛАСТИЧЕСКУЮ ДЕФОРМАЦИЮ СРЕЗАЕМОГО СЛОЯ.....	51
Лабораторная работа № 4 ИССЛЕДОВАНИЕ ВЛИЯНИЯ РЕЖИМОВ ОБРАБОТКИ ПРИ ТОЧЕНИИ НА ТЕМПЕРАТУРУ В ЗОНЕ РЕЗАНИЯ.....	67
Лабораторная работа № 5 АНАЛИЗ И НАСТРОЙКА КИНЕМАТИЧЕСКИХ ЦЕПЕЙ ТОКАРНО-ВИНТОРЕЗНОГО СТАНКА МОДЕЛИ 16К20.....	75
Лабораторная работа № 6 ИЗУЧЕНИЕ И НАСТРОЙКА УНИВЕРСАЛЬНОЙ ЛИМБОВОЙ ДЕЛИТЕЛЬНОЙ ГОЛОВКИ (УЛДГ).....	101
Лабораторная работа № 7 ИЗУЧЕНИЕ И НАСТРОЙКА КИНЕМАТИЧЕСКИХ ЦЕПЕЙ ЗУБОФРЕЗЕРНОГО СТАНКА 5Д32 ДЛЯ НАРЕЗАНИЯ ЗУБЧАТЫХ КОЛЕС.....	128
Лабораторная работа № 8 ЗАТОЧКА ТОКАРНЫХ РЕЗЦОВ.....	157
ЛИТЕРАТУРА.....	176
ПРИЛОЖЕНИЯ.....	177

Учебное издание

Акулович Леонид Михайлович, **Гальго** Сергей Иванович,
Сергеев Леонид Ефимович и др.

ОБРАБОТКА МАТЕРИАЛОВ РЕЗАНИЕМ

Практикум

Ответственный за выпуск *В. М. Капцевич*
Редактор *Н. А. Антипович*
Компьютерная верстка *А. И. Стебули*

Подписано в печать 08.06.2012 г. Формат 60×84¹/₁₆.
Бумага офсетная. Ризография.
Усл. печ. л. 10,93. Уч.-изд. л. 8,54. Тираж 100 экз. Заказ 588.

Издатель и полиграфическое исполнение: учреждение образования
«Белорусский государственный аграрный технический университет».
ЛИ № 02330/0552984 от 14.04.2010.
ЛП № 02330/0552743 от 02.02.2010.
Пр. Независимости, 99–2, 220023, Минск.