

МИНИСТЕРСТВО СЕЛЬСКОГО ХОЗЯЙСТВА СССР  
БЕЛОРУССКИЙ ИНСТИТУТ  
МЕХАНИЗАЦИИ СЕЛЬСКОГО ХОЗЯЙСТВА

---

# ИНТЕНСИФИКАЦИЯ СЕЛЬСКОХОЗЯЙСТВЕННОГО ПРОИЗВОДСТВА

Сборник научных трудов

Выпуск 16

Горки 1971

УДК 338.1 (47.60)

И. А. ЛУГОВЦОВ,  
*кандидат исторических наук, доцент;*

Л. И. БОРОДИНА,  
*преподаватель*

## ЛЕНИНСКИЕ ПРИНЦИПЫ ХОЗЯЙСТВОВАНИЯ

Основоположники марксизма-ленинизма указали основные пути хозяйствования при переходе от капиталистического способа производства к коммунистическому. На основании глубокого анализа экономического развития В. И. Ленин конкретизировал высказывания К. Маркса и Ф. Энгельса о принципах хозяйствования после победы социализма и обогатил марксистские положения новыми выводами и предложениями. Он писал, что хозяйственное строительство в социалистическом производстве нужно выводить из характера развития общественных производительных сил и коллективного труда. Индустриализация здесь выступает как основа для развития всех отраслей народного хозяйства. Она в полной мере призвана обеспечивать гармоническое развитие промышленности и сельского хозяйства и удовлетворение интересов рабочего класса и трудового крестьянства. Хозяйственное строительство В. И. Ленин оценивал как вторую программу партии. В практической деятельности он максимум внимания направлял на решение хозяйственных задач.

Первым крупным шагом в этом явилась разработка плана ГОЭЛРО и электрификация России. В. И. Ленин подчеркивал, что коммунизм — это Советская власть плюс электрификация всей страны. Большое внимание он уделял механизации. Слову «колхозы» предшествовало слово «тракторы». В 1919 г. на VIII съезде партии В. И. Ленин говорил, что для вовлечения среднего крестьянства в коллективное хозяйство необходимо поставить сельскому хозяйству сто тысяч тракторов, снабдить их бензином и квалифицированными кадрами.

Разрабатывая вопросы социалистического хозяйствования В. И. Ленин указывал на кооперацию как столбовую дорогу социалистического преобразования в сельском хозяйстве.

Руководствуясь ленинскими принципами хозяйствования Коммунистическая партия провела индустриализацию страны и коллективизацию сельского хозяйства. Советский народ построил социализм и успешно осуществляет переход к коммунизму.

Еще в первые годы Советской власти В. И. Ленин указывал на необходимость широкого использования экономических рычагов. Особенно большое значение придавалось себестоимости, прибыли, самоокупаемости, хозяйственному расчету, развитию торговли, ценообразованию, кредиту, финансам, личной материальной заинтересованности в развитии производства.

Ленинские принципы хозяйствования нашли отражение в новой программе КПСС. В период построения коммунизма большую роль должно играть «применение таких инструментов развития экономики, как хозяйственный расчет, деньги, цена, себестоимость, прибыль, торговля, кредит, финансы».<sup>1</sup>

В связи с переходом на новые условия хозяйствования значительно возросла роль экономических рычагов. Создаются новые условия для расширения стоимостных отношений и усиления роли цены в производственной деятельности. Усиливаются плановые начала рынка, совершенствуется применение рыночного механизма, которому В. И. Ленин придавал большое значение. Возрастает роль цены как экономического рычага, содействующего развитию экономических связей между городом и деревней.

Надо сказать, что в прошлом в политике цен допускались существенные просчеты. Цена недостаточно учитывала общественно необходимые затраты труда. Так, для покупки автомашины ЗИС-5 колхозу нужно было продать государству более 200 т пшеницы. Это объясняется тем, что государственные закупочные цены на многие сельскохозяйственные продукты с 1929 по 1953 г. оставались неизменными, а на промышленные товары за это время они сильно возросли. В этих усло-

<sup>1</sup> Программа КПСС, Госполитиздат, 1962, стр. 89.

виях закупочная цена принимала форму натурального налогообложения.

Мартовский (1965) Пленум ЦК КПСС утвердил повышение цен на сельскохозяйственную продукцию. Они в должной мере учитывают общественные издержки производства нормально работающих колхозов и совхозов и обеспечивают им получение оптимальных сумм прибыли. Июльский (1970) Пленум ввел в действие новые экономические стимулы, позволяющие колхозам и совхозам рентабельно производить все виды сельскохозяйственной продукции.

Большое значение для развития сельскохозяйственного производства имеют государственные вложения. Возникающему новому общественному строю, учил В. И. Ленин, должна быть оказана нужная финансовая поддержка. Касаясь перевода сельского хозяйства на социалистическую основу, он писал: «...ряд привилегий экономических, финансовых и банковских — кооперации; в этом должна состоять поддержка нашим социалистическим государством нового принципа организации населения».<sup>1</sup>

С каждым годом растут вложения государства в сельскохозяйственное производство. В новой пятилетке для сельского хозяйства выделяется государственных капитальных вложений 77,6 млрд. руб. Это в 1,7 раза больше, чем в 1966—1970 гг. Капитальные вложения колхозов достигнут 43 млрд. руб., что в 1,5 раза выше, чем в предыдущем пятилетии.

В. И. Ленин придавал большое значение финансам и кредитам. Колхозы и совхозы Белоруссии пользуются все возрастающими суммами кредитов Госбанка. Колхозы республики в 1965 г. получали от государства долгосрочных и краткосрочных кредитов, а также авансов заготовительных организаций на сумму 149 млн. руб., а в 1969 г. — в 4 раза больше.

Кредиты Госбанка стимулируют колхозное производство, оказывают положительное влияние на рост производства продукции и снижение ее себестоимости. Они содействуют экономному хозяйствованию, контролю рублем.

В работе «Очередные задачи Советской власти»

<sup>1</sup> В. И. Ленин, Полн. собр. соч., т. 45, стр. 373.

В. И. Ленин писал: «Веди аккуратно и добросовестно счет денег, хозяйничай экономно, не лодырничай, не воруй, соблюдай строгую дисциплину в труде, именно такие лозунги ... ставятся теперь после свержения буржуазии и главным лозунгом момента».<sup>1</sup>

Л. И. Брежнев на июльском (1970) Пленуме ЦК КПСС подчеркивает, что «дополнительно полученные средства колхозы и совхозы обязаны направить прежде всего на расширение производства, развитие и укрепление кормовой базы, строительство ферм, техническое оснащение животноводства и на этой основе в самое ближайшее время значительно увеличить производство и продажу государству мяса, молока, яиц и шерсти».<sup>2</sup>

Чтобы эффективно использовать дополнительно полученные средства, необходимо повысить уровень хозяйствования, действительно применять полный хозяйственный расчет в совхозах и внутрихозяйственный в колхозах.

В письме к товарищу Сокольникову В. И. Ленин писал: «Я думаю, что тресты и предприятия на хозяйственном расчете основаны именно для того, чтобы они сами отвечали и притом всецело за безубыточность своих предприятий».<sup>3</sup>

В постановлении ЦК РКП (б) от 12 января 1922 г., написанном В. И. Лениным, отмечалось, что «перевод предприятий на ...хозрасчет неизбежно ...в ближайшем будущем неминуемо ...станет преобладающим, если не исключительным».<sup>4</sup>

Основываясь на ленинских положениях, ЦИК и СНК СССР в своем постановлении от 16 марта 1927 г. записали, что «совхозы должны вести ... свое хозяйство на основе хозяйственного расчета и рентабельности».<sup>5</sup>

С 1967 г. начался постепенный перевод совхозов на полный хозяйственный расчет. В виде опыта первоначально в Белорусской ССР на полный хозяйственный

<sup>1</sup> В. И. Ленин. Соч., т. 27, стр. 215.

<sup>2</sup> Л. И. Брежнев. Очередные задачи партии в области сельского хозяйства. «Коммунист», 1970, № 10, стр. 18.

<sup>3</sup> В. И. Ленин. Соч., т. 35, стр. 468.

<sup>4</sup> В. И. Ленин. Соч., т. 33, стр. 160.

<sup>5</sup> КПСС в резолюциях, ч. 2, стр. 907.

расчет было переведено 28 совхозов треста племенного животноводства.

Первыми шагами в действенном применении полного хозяйственного расчета явилось улучшение использования земли, основных и оборотных фондов, экономия затрат труда и средств. Повышение плодородия земли заняло центральное место в хозяйственной деятельности совхозов треста. В результате за пятилетие значительно возросла урожайность основных сельскохозяйственных культур, повысилась продуктивность животноводства.

За счет роста массы продукции прибыль по хозяйствам треста увеличилась более чем в 3 раза. В 1965 г. она составляла 1866 тыс. руб., в 1969 г. — 7038,7 тыс. руб.

Внедрение полного хозяйственного расчета в совхозах племтреста является хорошим примером применения ленинских принципов хозяйствования.

Осуществление в наши дни экономической реформы является претворением в жизнь ленинских принципов хозяйствования. В ней большое место отводится совершенствованию планирования и материального стимулирования. Долгое время излишняя централизация в планировании приводила к шаблону и сдерживала инициативу, снижала ответственность руководителей и специалистов сельского хозяйства. Придавая большое значение централизованному планированию, В. И. Ленин со всей силой подчеркивал необходимость тесной увязки его с планированием на предприятиях, в котором должны принимать широкое участие трудящиеся массы.

Теперь это учитывается при проведении хозяйственной реформы, и большое внимание обращается на придание гибкости и оперативности планированию, на более полный учет имеющихся возможностей и меняющейся обстановки. Централизованное планирование сосредоточено на главных показателях экономического развития. Основное содержание плана разрабатывается в колхозах и совхозах.

Сокращение числа показателей централизованного планирования не означает снижения его роли и значения в развитии колхозного и совхозного производства. Всесторонне обоснованное и подкрепленное системой экономических мер, такое централизованное планирование становится мощным оружием в руководстве сельскохозяйст-

венным производством. Оно оказывает свое положительное влияние на улучшение разработки общехозяйственных и внутрихозяйственных планов, что усиливает веру в планы, их действенность.

Вопросам дифференцированного подхода к развитию экономики хозяйств и совершенствованию методов хозяйствования большое внимание уделялось на декабрьском (1969) и июльском (1970) Пленумах ЦК КПСС.

Следуя ленинским принципам, Пленумы ЦК КПСС направляют внимание на конкретный подход в решении вопросов хозяйственного развития, повышения эффективности и интенсивности общественного производства. Речь идет о дифференцированном подходе в использовании имеющихся возможностей при определении вложений, внедрении достижений науки и техники, затратах рабочего времени, средств и материалов, достижении максимальной отдачи на вложенный рубль.

В. И. Ленин большое внимание уделял социалистическому соревнованию. Велика его роль и в настоящее время. Социалистическое соревнование между областями, районами, хозяйствами, бригадами, фермами, звеньями и отдельными работниками является мощным рычагом в подъеме сельскохозяйственного производства.

Претворение в жизнь ленинских принципов хозяйствования — верный путь к успеху в борьбе за построение коммунизма.

И. А. ЛУГОВЦОВ,  
кандидат исторических наук, доцент

## ПРОИЗВОДИТЕЛЬНОЕ ИСПОЛЬЗОВАНИЕ ЗЕМЛИ — РЕШАЮЩЕЕ УСЛОВИЕ ИНТЕНСИФИКАЦИИ СЕЛЬСКОГО ХОЗЯЙСТВА

В Советском Союзе под сельскохозяйственными угодьями используется 27,3% земли. Под пашней находится 36,8% сельскохозяйственных угодий<sup>1</sup>. В Белоруссии степень освоения территории под сельскохозяйственное производство значительно выше (соответственно 48,2 и 63%).

Следует отметить, что в республике имеются значительные возможности для расширения посевных площадей и повышения их продуктивности — прежде всего за счет освоения торфяников и улучшения низкопродуктивных сенокосов и пастбищ. Вместе с тем за 1968—1969 гг. площадь сельскохозяйственных угодий уменьшалась ежегодно на 19 тыс. га. Эти земли переданы под строительство городов, дорог и для удовлетворения других не сельскохозяйственных нужд. Такой процесс весьма нежелателен. В предстоящие годы за счет осушения торфяников надо восполнить сократившиеся площади сельскохозяйственных угодий и пашни.

Основными земледельцами в республике являются колхозы. Им принадлежит 44,0% земельной площади, 65,2% сельскохозяйственных угодий и столько же пашни.

За указанные два года произошли изменения в структуре сельскохозяйственных угодий по категориям хозяйств. В совхозах удельный вес пашни уменьшился с 63,4 до 62,7%, а в колхозах увеличился с 65,1 до 65,2%. Уменьшается доля сенокосов и увеличиваются пастбища как в совхозах, так и в колхозах (табл. 1).

<sup>1</sup> «Экопомика сельского хозяйства», 1969, № 4, стр. 19.

Т а б л и ц а 1

Динамика сельскохозяйственных угодий в БССР за 1958—1968 гг.  
по всем хозяйствам, тыс. га

Угодья	1958 г.	1960 г.	1964 г.	1966 г.	1968 г.
Пашня	6021,1	6032,3	6290,4	6321,7	6303,0
Сады и ягодники	120,6	138,3	151,6	144,9	Нет данных
Залежи	157,1	110,3	48,5	32,2	—»—
Сенокосы	2391,8	2334,8	2171,1	2606,3	2012,6
Пастбища	1089,8	1146,3	1288,7	1368,6	1462,0

В связи с ростом населения площадь сельхозугодий в БССР на одного человека с 1960 по 1968 г. уменьшилась на 0,03 га. Сокращение пашни на душу населения продолжается.

### Освоение торфяников

В республике недостаточно используются большие возможности расширения высокоурожайных площадей за счет освоения торфяников. Проводимые работы по осушению болот и заболоченных земель в полной мере не достигли своей цели. Из-за низкого качества мелноративных работ во многих колхозах и совхозах на торфяниках получают низкий урожай сельскохозяйственных культур. На одной трети этих земель урожайность не превышает 16 ц кормовых единиц с гектара<sup>1</sup>. Известная часть этих земель остается вообще неиспользованной. В печати публиковались противоречивые данные о площади мелноризируемых и используемых после осушения земель.

В дореволюционной Белоруссии земель с осушительной сетью было 499 тыс. гектаров.<sup>2</sup> За годы Советской власти осушено болотных и заболоченных земель около двух миллионов гектаров. На части этой площади мелноративные работы проводились дважды и трижды, но некоторая площадь после осушения осталась неосвоенной. Поэтому в колхозах и совхозах в 1969 г. земель с осушительной сетью имелось 1472,2 тыс. гектаров.

<sup>1</sup> Речь П. М. Машерова на III съезде колхозников Белоруссии. «Сельская газета», 1969, 15 ноября.

<sup>2</sup> БССР за 50 лет. Минск, «Беларусь», 1968, стр. 108.

В последние годы происходит возрастание темпов мелиоративных работ. За четыре года пятилетки осушено 777 тыс. гектаров.

Таблица 2

Площадь земли с осушительной сетью в колхозах и совхозах БССР<sup>1</sup>, тыс. га

Показатели	1960 г.	1965 г.	1969 г.
Всего земель с осушительной сетью	970,7	1290,6	1472,2
В т. ч. сельхозугодий	797,1	1023,5	1290,5
Из них: пашня	169,9	461,3	588,0
сады, ягодники и др. насаждения	1,4	0,2	0,3
сенокосы и пастбища	625,8	562,0	701,9
Приусадебные участки	1,3	1,1	3,6
Занято лесом и кустарником	71,7	87,2	51,4
Занято каналами, дорогами, торфопроизводствами и др. несельскохозяйственными угодьями	54,8	115,3	85,6
Не использовалось земель с осушительной сетью	45,8	63,5	41,1

В структуре осушенных земель в 1969 г. возросла доля сельскохозяйственных угодий и в том числе пашни, как наиболее продуктивной части земель (табл. 2). Увеличилась площадь сенокосов и пастбищ на мелиорированных землях. Сократилась площадь неиспользуемых земель с осушительной сетью, которых в 1965 г. было 63,5 тыс. гектаров<sup>2</sup>. Главными причинами этого являлись некачественное проведение мелиоративных работ, недостаток фосфорно-калийных удобрений и семян трав для посева. В осушении земель допускалось упрощенчество, игнорировалось строительство водорегулирующих сооружений, проведение дополнительного увлажнения,

<sup>1</sup> Отчет о наличии и распределении осушенных земель по угодьям и землепользователям БССР по состоянию на 1 ноября 1969 г. МСХ БССР, стр. 19 и 20.

<sup>2</sup> Лыч Г. М. Резервы мелиоративного земледелия. Минск, «Урожай», 1970, стр. 6.

строительство дорог, мостов, трубопроводов. Особенно много недостатков в мелнорации и использовании осушенных торфяников было в колхозах Брестской области. Здесь на конец 1968 г. из 255 тыс. гектаров осушенных земель оказались неиспользуемыми 45,6 тыс. гектаров.<sup>1</sup> Многие хозяйства терпели большой экономический урон из-за неиспользования этих богатых земель. В колхозе «За мир» Ивановского района в 1964 г. на больших площадях осушенных торфяников урожайность сахарной свеклы составила 205, картофеля — 170, ячменя — 24 ц/га. Но в этом же колхозе не использовалось 590 га осушенных торфяников. При условии производительного использования этих земель колхоз получил бы дополнительно более 100 тыс. рублей прибыли.

После решения мартовского (1965) и майского (1966) Пленумов ЦК КПСС мелиораторы, колхозы и совхозы республики начали принимать действенные меры по устранению недостатков в осушении и использовании торфяных почв.

Начиная с 1965 г., все работы по осушению земель проводятся за счет государственного бюджета. Промышленность для осушения и использования переувлажненных земель поставляет сельскому хозяйству мощную технику и нужное количество минеральных удобрений.

С 1965 г. в республике работает 46 государственных строительно-монтажных управлений и 7 лугомелиоративных станций, которым поставлено более 1700 тракторов и сотни сложных современных мелиоративных машин. За первые 4 года пятилетки на мелнорацию земель затрачено 680 миллионов рублей, это в 2,5 раза больше, чем в предыдущие четыре года.

В последнее время значительно улучшилось качество мелиоративных работ. Сейчас на 1 тыс. гектаров мелиоративной площади строится 2—3 км дорог и до 12 гидросооружений (шлюзов-регуляторов, мостов, трубопересездов). Возросла прочность гидротехнических сооружений, которые начали возводиться только из железобетона. Повысилась хозяйственная и экономическая эффективность проведения мелиоративных работ и использования осушенных земель. На площади 42,9 тыс.

---

<sup>1</sup> Основные показатели развития сельского хозяйства колхозов Белорусской ССР. Статистический справочник. Минск, 1969, стр. 280.

гектаров применено двустороннее регулирование водного режима.

Решающее влияние на эффективность использования торфяников оказывает выбор метода осушения. Раньше преобладало осушение открытыми каналами. Но этот метод на многих почвах не создает нужного водно-воздушного режима и приводит к уменьшению полезной площади на 12—15%. Более эффективен, особенно на маловодопроницаемых почвах, закрытый дренаж. Площадь его к концу 1969 г. достигла 403,5 тыс. гектаров.<sup>1</sup>

Сделанные нами расчеты по группе хозяйств за последние 5 лет показывают, что для осушения торфяников открытой сетью на 1 га затрачивается около 170 руб., а закрытой — 250 руб. Зато в последнем случае прибавка урожая по сравнению с открытой сетью составляет 11—12 ц кормовых единиц на гектар, или 120 руб.; затраты труда на 1 ц продукции снижаются на 10—20%. В совхозе «Волма» Минского района эта прибавка составила около 33%.

Белорусский научно-исследовательский институт мелиорации и водного хозяйства затраты на строительство закрытого дренажа проектирует в размере 633, а открытого осушения — 368 руб/га. Фактически капитальные вложения в строительство Черобосавской мелиоративной системы составили 137 руб/га.<sup>2</sup> Приведены данные свидетельствуют о наличии больших резервов, использование которых позволило бы сократить затраты на мелиоративное строительство.

В среднем с 1 га мелиорируемых земель колхозы и совхозы ежегодно получают около 100 руб. чистого дохода.

Учитывая высокую эффективность использования осушенных торфяников и наличие в республике около 7,0 млн. гектаров земель, нуждающихся в мелиорации, июньский Пленум ЦК КПБ (1966) отметил, что за пятилетие (1966—1970) должно быть осушено 1550 тыс. гектаров, в том числе на площади 500 тыс. гектаров следует провести переустройство осушительной сети, а

<sup>1</sup> Отчет о наличии и распределении осушительных земель по угодьям и землепользователям БССР по состоянию на 1 ноября 1969 г. МСХ БССР, стр. 19 и 20.

<sup>2</sup> Лыч Г. М. Резервы мелиоративного земледелия. Минск, «Урожай», 1970, стр. 24, 30, 31.

на 650 тысячах гектаров проложить закрытый дренаж. Представляет интерес характер использования земель с осушительной сетью (табл. 3).

Т а б л и ц а 3

Использование земель с осушительной сетью<sup>1</sup>  
в колхозах, совхозах и других хозяйствах, тыс.га

Показатели	1965 г.	1966 г.	1967 г.	1968 г.	1969 г.
Используемые земли с осушительной сетью	811,3	889,8	1008,1	1173,0	1224,1
В т. ч. пашня	451,9	481,6	482,8	544,9	552,2
Посевная площадь	439,9	475,7	478,3	550,3	549
В том числе:					
зерновые культуры	168,3	172,8	187,0	209,9	224,6
технические культуры	31,7	27,3	26,3	26,9	27,0
картофель и овоще-бахчевые	55,1	55,6	57,9	63,4	63,0
кормовые культуры	184,8	220,0	207,1	258,1	234,2
Сады, ягодники и другие многолетние насаждения	0,2	0,1	0,3	0,3	0,3
Сенокосы	233,5	250,8	326,5	—	399,0
В т. ч. улучшенные	198,7	195,4	246,2	—	—
Пастбища	124,6	154,8	195,3	—	269
В т. ч. улучшенные	84,6	90,7	91,1	—	—
Приусадебные участки колхозников, рабочих и служащих	1,1	2,0	3,5	—	3,6

Возрастающими темпами увеличиваются площади используемых земель с осушительной сетью. В большей степени расширяются естественные угодья, где дешевле обходится производство кормов.

Используемые мелиорируемые земли от числа осушенных составляют 80%. Это говорит о больших возможностях повышения эффективности капитальных вложений в мелиорацию земель.

Важное значение имеет осушение Полесской низменности. Здесь намечено провести мелиоративные работы на площади 2,2 млн. гектаров, построить 17 крупных во-

<sup>1</sup> Белорусская ССР за 50 лет. Минск, «Беларусь», 1968, стр. 108.

дохранилищ, возвести много других сооружений. Эта программа успешно осуществляется. За первых четыре года пятилетки колхозы и совхозы Полесья освоили 300 тыс. гектаров осушенных земель. Кроме того, проведены культуртехнические работы на площади 65 тыс. гектаров.<sup>1</sup>

Рассмотрим экономическую эффективность возделывания различных сельскохозяйственных культур на осушенных торфяниках в колхозе «Новое Полесье» (табл. 4).

Таблица 4

Экономическая эффективность возделывания сельскохозяйственных культур на осушенных землях в колхозе «Новое Полесье» Лунинского района Брестской области (1963—1965 гг.)

Культуры	Стоимость продукции с 1 га, руб.	Выход корм. ед. с 1 га, ц	Затраты на 1 га, руб.	Прибыль с 1 га, руб.	Произведено продукции на 100 руб. затрат, руб.	Себестоимость 1 ц корм. ед., руб.
Зерновые и бобовые	245,6	33,0	98,2	147,4	290,1	2,7
Озимая рожь	226,0	26,7	72,6	154,0	311,0	2,72
Картофель	1396,2	69,8	512,9	884,2	258,0	7,75
Сахарная свекла	865	65,5	400,4	465,4	216,0	6,12
Кукуруза на силос	271,2	36,1	203,0	68,0	133,5	5,61
Многолетние травы	69,7	12,0	31,5	75,0	140,6	1,02
Однолетние травы на зеленый корм	63,9	8,5	24,7	39,2	258,0	1,85
Лен	65,0	—	520	445,0	185,7	—

Из приведенных данных видно, что эффективность использования торфяников высокая. По продуктивности культур первенство за картофелем. Урожайность его выше в 8,2, многолетних трав — в 5,8, зерновых — в 2,1 раза по сравнению с однолетними травами.

Исходя из затрат на 1 га, лен, картофель и сахарную свеклу следует отнести к экономически малоэффективным и наиболее фондоемким культурам. В переводе на кормовую единицу картофель обходится в 7,7 раза дороже многолетних трав.

<sup>1</sup> «Сельская газета», 1970, 21 февраля. Орган ЦК КПБ.

В 1969 г. в колхозе «Новое Полесье» пошли по пути расширения посевных площадей и повышения урожайности зерновых культур. Ими было занято 1118 га, а урожайность составила 32,5 ц/га. Ячменя получено по 40,7 ц/га.

Мелиорация земель колхозу обошлась в 592 тыс. рублей, а только в 1969 г. прибыли от их использования получено 613 тыс. рублей.

Экономическая эффективность возделывания сельскохозяйственных культур на торфяниках в колхозе «Новое Полесье» соответствует средним показателям по республике. По урожайности явное преимущество остается за пропашными культурами, особенно за сахарной свеклой и картофелем. Многолетние и однолетние травы намного уступают пропашным культурам. Зерновые занимают промежуточное место (табл. 5).

Т а б л и ц а 5

Урожайность основных культур на осушенных торфяниках по колхозам и совхозам БССР<sup>1</sup>

Культуры	Урожайность, ц/га			Выход кормовых единиц, ц/га		
	1967 г.	1968 г.	1969 г.	1967 г.	1968 г.	1969 г.
Зерновые	14,7	13,2	19,5	16,2	14,5	21,5
В т. ч. зернобобовые	9,7	11,7	12,6	11,4	13,7	14,6
Картофель	163,0	165,0	142	48,9	49,5	42,6
Сахарная свекла	261,0	207,0	184	68,6	53,8	47,8
Овощи	225,0	140,0	183	22,5	14,0	18,3
Кормовые корнеплоды	291,0	245,0	234	37,8	31,8	30,4
Силосные	127,0	134,0	108	20,3	21,4	17,3
Однолетние травы						
на сено	18,9	16,8	17,9	9,07	8,06	8,4
Многолетние травы						
посевы прошлых лет (сено)	29,1	27,7	28,8	14,7	13,8	14,4
Сено естественных и улучшенных сенокосов	17,7	18,1	19,6	7,4	7,6	8,2

<sup>1</sup> Оперативные данные ЦСУ БССР по урожайности сельскохозяйственных культур.

Для более полной оценки структуры посевных площадей приведем данные о себестоимости кормов с осушенных торфяников (табл. 6).

Т а б л и ц а 6

Себестоимость кормов в колхозах и совхозах БССР на осушенных торфяниках (в среднем за 1964—1968 гг.)

Наименование кормов	Себестоимость, руб.	
	1 ц кормов	1 ц корм. ед.
Концентраты (зерновые)	9,9	8,6
Зеленая подкормка	0,75	4,2
Силос	1,1	7,3
Корнеклубнеплоды	3,2	16,0
В т. ч.: картофель	3,4	11,3
корнеплоды	2,9	24,2
Сено	2,5	5,6
Солома	0,9	3,6
Травяная мука	8,0	13,9

Из сопоставления продуктивности и себестоимости пропашных культур и трав видно, что по выходу кормовых единиц пропашные культуры превосходят травы примерно в 5 раз, но по себестоимости травы дешевле пропашных в 2—7 раз.

Из приведенных данных следует, что на осушенных торфяниках нужно путем комплексной механизации возделывания снижать себестоимость пропашных культур, а затем при необходимости увеличивать удельный вес их в структуре посевных площадей.

### Улучшение сенокосов и пастбищ

В республике естественные кормовые угодья занимают 3474,6 тыс. гектаров. До сего времени преобладает экстенсивное их использование. Доля улучшенных сенокосов составляет около 26,2%, причем свыше 100 тыс. гектаров лугов, числящихся улучшенными, давно уже выродились и нуждаются в проведении дополнительных культурно-технических работ.

Вопрос об улучшении естественных кормовых угодий и создании культурных пастбищ в колхозах и совхозах широко обсуждался в июле 1965 г. на сессии Верховного

Совета БССР. В материалах сессии отмечалось, что основными источниками увеличения корма являются сенокосы и пастбища. Наряду с этим указывалось на неправильное использование их, в результате чего 123 тыс. гектаров заросли кустарниками и свыше миллиона гектаров заболочено.

Из-за закустаренности и заболоченности в 1964 г. не было использовано 261 тыс. гектаров, или 13,8% сенокосных угодий. До мартовского (1965) Пленума ЦК КПСС на протяжении 24 лет урожайность сенокосных угодий находилась на одном и том же уровне. В среднем с 1 га в 1940 г. получено по 10,3 ц сена, а в 1964 г. — 10 ц.<sup>1</sup>

В 1965 г. сделаны первые шаги в преодолении неправильного отношения в использовании естественных кормовых угодий. Началось проведение комплексных культурно-технических мероприятий (очистка от кустарника и пней, внесение органических и минеральных удобрений, перепашка естественных угодий).

В 1965 г. органические и минеральные удобрения были внесены на площади 149,8 тыс. гектаров, что в 4 раза больше, чем в среднем за предыдущие годы текущей пятилетки. В 1965 г. произведено коренное улучшение кормовых угодий на площади 72,9 тыс. гектаров против 20,5 тыс. в 1964 г.

Из табл. 7 следует, что систематически происходит сокращение естественных сенокосных угодий. По заливным лугам уменьшаются площади чистых от кустарников угодий и увеличиваются площади с коренным улучшением. Более значительный шаг в этом направлении сделан в 1968 г., когда колхозы и совхозы смогли выделить большее количество удобрений для внесения на луга. Площадь суходольных лугов заметно возрастает. Это происходит за счет перевода осушенных заболоченных земель в суходольные луга.

Трансформацию сенокосных угодий в пашню и частично в пастбища нужно считать экономически оправданным шагом. Это подтверждается и данными, приведенными в табл. 8.

Показатели колхоза «1-е Мая» — это ближайшая перспектива всех колхозов и совхозов республики. Уро-

<sup>1</sup> БССР в цифрах за 1964 г. Минск, «Статистика», 1965, стр. 72.

Таблица 7

Улучшение лугов по всем категориям хозяйств БССР, тыс. га

Годы	Всего лугов	В том числе								
		Заливные	Из них		Суходольные	Из них		Заболоченные	Из них	
			Корен. улучшения	Чистых от кустарника		Корен. улучшения	Чистых от кустарника		Чистых от кустарника	Закустаренные
1966	2017,1	244,2	7,6	168,2	1067,6	259,8	540,7	705,3	357,9	337
1967	1985,0	238,2	7,7	164,5	1101,0	305,9	550,2	645,8	325,8	310
1968	1942,1	235,2	10,8	163,9	1112,8	364,8	518,9	591,1	303,1	283

Таблица 8

Продуктивность земель и себестоимость кормовых единиц в колхозе «1-е Мая» (Слущкий район Минской области)

Угодья	Выход корм. единиц, ц/га			Себестоимость 1 ц. корм. ед., руб.		
	1967 г.	1968 г.	1969 г.	1967 г.	1968 г.	1969 г.
Пашня	31,76	29,32	31,9	11,73	11,97	11,58
Пастбища	7,32	8,6	9,0	0,28	0,22	0,32
Естественные сенокосы	5,46	8,36	7,65	14,53	10,28	10,16
В среднем по всем сельскохозяйственным угодьям	20,74	20,95	22,14	11,12	10,88	10,61

жайность пахотных земель почти в 4 раза выше, чем естественных сенокосных угодий, а себестоимость 1 ц кормовых единиц та же.

Преимущество, а значит и будущее — за пастбищами. Урожайность их выше, чем естественных сенокосов, а себестоимость в несколько раз ниже всех других кормовых культур. Не случайно в последние годы большое внимание уделяется улучшению и созданию культурных пастбищ. Это видно из табл. 9.

Площадь улучшенных пастбищ возрастает особенно за счет проведения коренного улучшения естественных сенокосных угодий. Площадь заболоченных, малопродуктивных пастбищ уменьшается.

Большая работа по улучшению кормовых угодий

Таблица 9

Улучшение пастбищ по всем категориям хозяйства БССР, тыс. га

Годы	Всего пастбищ	В том числе						
		Суходольные	Из них			Заболоченные	Из них	
			корешного улучшения	закустарен- ные	чистые от кустарника		чистые от кустарника	закустарен- ные
1966	1388,1	1136,0	142,8	212,7	694,9	252,1	150,3	93,8
1967	1462,0	1225,1	163,9	205,3	746,6	236,6	143,0	85,4
1968	1526,5	1314,1	191,9	193,4	711,6	212,4	129,3	74,2

проводится в Калинковичском районе. За первые четыре года здесь залужено около 10 тыс. гектаров. Из них более половины заняли культурные пастбища. В 1969 г. на улучшенных сенокосах собрано с каждого гектара по 38 ц сена. Это в три раза больше, чем в 1964 г.

Положительный опыт по улучшению лугов и пастбищ накоплен в совхозе «Голевичи» Калинковичского района. Благодаря применению комплексной механизации здесь проведено залужение на площади 500 га, корчевка пней — на 240 га, ликвидация валов — на 700 га. Всего создано 583 га культурных пастбищ и 1400 га сенокосов.

Улучшение кормовых угодий проводилось на высоком агротехническом уровне. Вносилось нужное количество органических и минеральных удобрений, применялись травосмеси из овсяницы луговой, тимофеевки, сжи сборной, мятлика лугового и клевера белого.

За улучшенными лугами и пастбищами ведется уход. В результате урожай сена достигает 50 ц/га. Гектар культурных пастбищ дает 35 ц кормовых единиц при себестоимости 6 руб. за центнер.

Заслуживает внимания работа по улучшению естественных кормовых угодий, проводимая в совхозе «Воронино» Быховского района. Здесь свыше тысячи гектаров естественных кормовых угодий. Ежегодно улучшалось по 100—150 га (вспашка, дискование, внесение фосфорных и калийных удобрений, посев трав). До улучшения собирали по 10—15 ц сена, а после улучшения — 50—60 ц/га.

В хозяйстве разработана своя система производительного использования сенокосных и пастбищных угодий. Обычно в первые два года пользования под сеяные травы вносятся по 7—8 ц малоцентрированных калийных и фосфорных удобрений и по 1 ц азотистых удобрений на гектар. В последующие годы норма удобрений значительно сокращается. Два первые года сеяные травы используют на сено, затем один год — на семена и последующие 2—3 года — под пастбище. Через 5—6 лет проводится перезалужение кормовых угодий.

В годы пользования культурными пастбищами прикатывают почву, вырубают появившиеся кусты, ремонтируют мелиоративную сеть, проводят боронование, внесение удобрений и другие работы.

Затраты на проводимые работы по коренному улучшению и уходу за посевами трав в хозяйстве в расчете на один гектар составляют 28 р. 47 к., а дополнительно получаемая продукция стоит около 40 руб. Налицо высокая экономическая эффективность коренного улучшения естественных кормовых угодий.

Примером высокоэффективного использования почв под культурные пастбища может служить Коссовская болотная опытная станция (табл.10). Здесь они созданы в 1958 г. на осушенных торфяниках. Благодаря правильной организации ухода и использования продуктивность гектара пастбищ в среднем составляет 40 ц кормовых единиц. Это позволяет содержать на каждом гектаре по 3 коровы.

Т а б л и ц а 10

Сравнительная эффективность культурных пастбищ на Коссовской болотной станции

Угодья и культуры	Урожайность, ц/га	Выход корм. ед., ц/га	Себестоимость 1 ц корм. ед., руб.
Культурные пастбища			
(зеленая масса)	214	49,2	0,94
Многолетние травы (сено)	77	39,5	2,88
Овес, ячмень (зерно, солома)	26,5	36,3	6,35
Картофель (клубни)	246	69,0	12,60

Хорошо организованное производство дешевых кормов в хозяйстве позволило опытной станции в 1968 г.

произвести 1075 ц молока и 89,2 ц мяса в убойном весе на 100 га сельскохозяйственных угодий.

Улучшение сенокосов и пастбищ оказывает решающее влияние на повышение продуктивности скота, рост производства и снижение себестоимости продукции животноводства.

Положительный опыт отдельных колхозов и совхозов по улучшению лугов и пастбищ не стал еще достоянием всех хозяйств. Культурные пастбища нередко засеваются одной тимофеевкой, в результате чего не создается плотная дернина: зеленая масса медленно отрастает. Мало закладывается семенников трав. Недостаточно вносятся удобрений на естественные кормовые угодья.

Качество работ по улучшению лугов и пастбищ оставляет желать лучшего. Нередко подбираются участки, непригодные для этой цели. Во многих хозяйствах еще плохо организуется использование кормовых угодий.

В республике имеется около 4 тыс. гектаров неиспользуемых карьерных земель, оставшихся после выборки торфа. Они являются очагами распространения сорняков, разрезают земельные массивы, отрицательно сказываются на организации территории хозяйств.

Передовые колхозы и совхозы доказали возможность и экономическую целесообразность использования этих земель под посевы сельскохозяйственных культур.

### **Борьба с эрозией почв**

Исследования, проведенные Белорусским научно-исследовательским институтом почвоведения, показали, что около 40% пашни республики подвержено различным видам эрозии. В отдельных районах эрозией затронут довольно большой процент пахотных земель: в Лепельском — 48%, в Ушачском — 47, Воложинском — 47, Логойском — 44, Новогрудском — 43.

В БССР преобладает водная эрозия, которой в большей степени подвергаются тяжелые бесструктурные почвы. Наряду с поверхностной наблюдается и глубинная эрозия почв.

В районах Полесья на легких песчаных почвах и на осушенных торфяниках распространена ветровая эрозия, которой подвержено около 3 тыс. гектаров пашни.

Эрозию почв в условиях Белоруссии легко предот-

вратить. В зависимости от конкретных условий нужно правильно размещать земельные угодья (пашню, лес, сенокосы). Хорошо удобренная и правильно обрабатываемая структурная почва не подвергается эрозии.

Постановление ЦК КПСС и Совета Министров СССР «О неотложных мерах по защите почв от ветровой и водной эрозии», принятое в 1967 г., является очень важным и своевременным.

### Использование пашни

Решающим условием интенсивного ведения сельского хозяйства является производительное использование пахотных земель, применение передового комплекса агромероприятий.

Оценка уровня использования земли обычно начинается с анализа структуры угодий и посевных площадей. В колхозах Брестской области значительное экономическое преимущество перед другими сельскохозяйственными угодьями имеет пашня (табл.11).

Таблица 11  
Экономическая эффективность использования сельскохозяйственных угодий в зависимости от уровня их распаханности в колхозах Брестской области (1968 г.)<sup>1</sup>

Показатели	В среднем по области	Районы			
		Барановичский	Пружанский	Лунинецкий	Дрогичинский
Количество колхозов	324	22	23	18	24
Пашня в % к площади сельскохозяйственных угодий	52,8	72,2	61,3	45,5	42,6
Приходится валового дохода, тыс. руб.:					
а) на 100 га сельскохозяйственных угодий	14,3	17,9	15,0	13,3	11,2
б) на одного работающего	0,74	0,80	0,89	0,67	0,60

<sup>1</sup> Основные показатели развития сельского хозяйства колхозов Белорусской ССР. Статистический справочник. Минск, 1969, стр. 147, 207, 506.

С дальнейшей механизацией сельскохозяйственного производства опережающий рост производительности труда на пахотных землях будет проявляться в большей степени. Поэтому увеличение производства кормов должно происходить не за счет расширения площадей естественных кормовых угодий, а за счет повышения урожайности их.

Данные, приведенные в табл. 12, свидетельствуют о росте интенсивности сельскохозяйственного производства в БССР.

В. И. Ленин оценивал пропашные и технические культуры как более интенсивные. Удельный вес пропашных культур в 1969 г. по сравнению с 1913 г. выше на 6,5, а технических — на 2,4%.

Таблица 12

Структура посевных площадей во всех категориях хозяйств  
БССР<sup>1</sup>, %

Показатели	1913 г.	1940 г.	1945 г.	1965 г.	1969 г.
Вся посевная площадь	100	100	100	100	100
Все зерновые культуры	79,9	66,7	73,6	47,9	48,1
В том числе:					
рожь озимая	43,4	30,0	32,2	28,4	16,8
пшеница озимая	1,2	1,5	0,6	2,8	8,5
овес	19,1	15,2	15,8	3,2	4,8
Технические культуры	2,8	6,0	2,7	5,9	5,2
В том числе:					
лен-долгунец	2,3	5,3	2,4	4,7	4,3
сахарная свекла (фабричная)	—	—	0,1	1,0	0,8
картофель	12,9	17,8	19,4	16,6	15,9
Овощи и бахчевые культуры	0,9	1,2	1,3	0,8	0,8
Кормовые культуры	3,5	8,3	3,0	28,8	30,0
В том числе:					
однолетние травы	0,9	1,5	1,5	7,9	6,8
многолетние травы	2,6	6,5	1,3	9,1	12,7
посевы на силос (без кукурузы)	—	0,1	0,1	5,2	6,3
кукуруза на силос и зеленый корм	—	—	—	5,1	2,3

<sup>1</sup> Белорусская ССР за 50 лет. Минск, «Беларусь», 1968, стр. 104—105.

Произошло существенное изменение в структуре зерновых культур: посевы озимой пшеницы расширены на 7,3, зернобобовых культур — на 2,4%. Несколько сократились посевы яровой пшеницы, а овса — на 14,3%.

Это говорит о совершенствовании структуры посевных площадей в направлении интенсификации.

Таблица 13

Экономическая оценка основных сельскохозяйственных культур в колхозах БССР (1969 г.)

Культуры	Урожайность, ц/га	Выход кормовых единиц, ц/га	Стоимость продукции, полученной с 1 га, руб.	Себестоимость 1 ц корм. ед., руб.	Рентабельность, %
Зерновые	16,3	19,2	211,9	6,01	117,5
Картофель	122,0	36,6	732	15,23	25,9
Льноволокно	4,3	—	150,5	—	—
Льпосемя	3,1	5,9	108,5	—	—
Сахарная свекла	185	48,1	684,5	14,19	5,6
Кукуруза (на силос)	97	15,0	180	6,5	—
Однолетние травы (на сево)	15,9	7,5	90	10,5	—
Многолетние травы (на сево)	24,7	12,4	148	5,5	—

Экономическая оценка культур (табл. 13) подтверждает эффективность совершенствования структуры посевных площадей. По продуктивности преимущество за пропашными и техническими культурами, по себестоимости — за травами и зерновыми; по сумме прибыли с гектара — за техническими и пропашными.

Замена ручного труда машинным на возделывании и уборке пропашных культур будет содействовать значительному снижению их себестоимости. Поэтому в перспективе удельный вес пропашных культур, как наиболее продуктивных, должен возрасти в структуре посевных площадей.

Дальнейшее повышение урожайности и снижение себестоимости продукции может быть достигнуто за счет неиспользованных резервов (выведение новых сортов, внесение высоких доз удобрений и др.). С этой точки

Т а б л и ц а 14

Введение и освоение севооборотов в колхозах и совхозах БССР<sup>1</sup>

Показатели	1965 г.	1966 г.	1967 г.	1968 г.	1969 г.
Количество совхозов и колхозов	2977	3026	3051	3088	3090
Овощная площадь пашни, тыс. га	5730,8	5702,4	5656,3	5639,9	5601,3
Количество хозяйств с введенными севооборотами	1391	1773	2030	2227	2366
Количество введенных севооборотов	8626	10714	11914	13228	14227
То же в %	46,0	58,0	67,0	72,0	77,0
Площадь пашни, включенной в севообороты, тыс. га	2394,8	3006,3	3443,6	3765,0	3951,7
То же в %	42,0	53,0	61,0	67,0	71,0
Количество хозяйств без севооборотов	1586	1253	1021	861	724
Общая площадь пашни в них, тыс. га	2335,9	2696,3	2212,7	1873,9	1649,6
Количество хозяйств, освоивших севооборот	290	461	710	906	1371
То же в %	21	26	35	41	58,0
Количество освоенных севооборотов	1179	1713	2645	3507	5776
То же в %	13	16	22	27	40,0
Площадь пашни, включенной в освоенные севообороты, тыс. га	376,4	513,2	807,0	1075,7	1605,9
То же в %	16	17	23	28	41,0

<sup>1</sup> Текущий архив Министерства сельского хозяйства БССР. Управление земледелия. Дело «Справки и выписки из отчетных данных».

зрения большие перспективы за картофелем и зерновыми. Темп, Павлинка и другие новые сорта картофеля намного повышают урожайность и качество продукции.

Из зерновых культур на удобренных почвах наиболее продуктивными были ячмень Московский 121 и озимая пшеница Мироновская 808. В 1969 г. в передовых хозяйствах урожайность этих культур оказалась на 30—35% выше, чем в среднем зерновой группы. В указанном году эти культуры занимали 40% зернового клина, а в Витебской области — 54%. В ближайшие годы их удельный вес в республике должен составить не менее 50% от посева всех зерновых культур.<sup>1</sup>

Дальнейшее повышение урожайности и эффективности сельскохозяйственных культур в большой мере зависит от правильного применения севооборотов. В Постановлении ЦК КПБ и Совета Министров БССР «О мерах по освоению правильных севооборотов в колхозах и совхозах Белорусской ССР», принятом в феврале 1965 г., указывается, что одной из причин низких урожаев сельскохозяйственных культур часто бывает пренебрежительное отношение к севооборотам, несоблюдение правил агротехники возделывания и чередования культур.

Из табл. 14 видно, что к концу 1969 г. в 76,5% хозяйств севообороты уже были введены. Но из введенных севооборотов освоено только 40%. Если бы за 2—3 года, как это предусматривается агроправилами, производили переход к принятым севооборотам, то освоено было бы 80—85%.

Имеется много препятствий в освоении севооборотов в колхозах и совхозах. Некоторые хозяйства устанавливают структуру посевных площадей без учета принятых севооборотов. Недостает еще семян трав люпина и клевера, а также удобрений, особенно органических, для существенного повышения плодородия истощенных почв. Многие руководители и специалисты хозяйств мало уделяют внимания освоению севооборотов.

Заслуживает одобрения работа по введению и освоению севооборотов в Шкловском районе. Здесь все хо-

---

<sup>1</sup> Речь П. М. Машерова на III съезде колхозников Белоруссии. «Сельская газета», 1969, 15 ноября.

зяйства ввели правильные севообороты, а 17 из 31 уже освоили их, другие близки к этому.

Правильное чередование культур, применение передовых приемов обработки и удобрения почвы позволило колхозам и совхозам Шкловского района повысить урожайность сельскохозяйственных культур. В 1969 г. в среднем по району зерновых получено 21,2, картофеля — 144 ц/га, а в передовом колхозе им. Кирова зерновых собрали 30,2, картофеля — 216 ц/га. Лучшие хозяйства получают до 8 ц льноволокна с гектара.<sup>1</sup>

На Полесской сельскохозяйственной опытной станции введение севооборота позволило в среднем получить по 42,2 ц кормовых единиц с гектара, а при бессменной культуре — 32,5 ц.

Можно привести много других научных и производственных данных, свидетельствующих о положительном влиянии севооборотов на урожайность сельскохозяйственных культур.

В комплексе мероприятий по интенсивному использованию земли видная роль принадлежит сортовому семеноводству. Известно, что правильно подобранные сортовые семена повышают урожайность сельскохозяйственных культур до 20% и более.

В республике проведена значительная работа по переходу на сплошные сортовые посевы.

В 1969 г. посевы лучших сортов по озимым занимали 99,9, а по яровым — 97,3%. Пшеница Лютеценс 186, рожь Вятка и другие низкоурожайные сорта вытеснены. Вместо них внедрены озимая пшеница Мироновская 808, рожь Беняконская и Литовская 3, внедряется рожь Харьковская 60 и Белта, ячмень Московский 121.

На бедных почвах в ряде колхозов и совхозов республики в 1969 г. урожайность зерновых культур была ниже 10 ц/га. В среднем по Светлогорскому району она составила 10,2 ц/га. В этих хозяйствах затраты на сортовые семена не окуплены прибавкой урожая. Нужно поднять плодородие всех земель и повысить эффективность сортовых посевов. Значительная часть семян, числящихся сортовыми, имеют пятую—седьмую репродукцию. Они фактически уже утратили достоинства сорта. Семеноводче-

---

<sup>1</sup> Районная газета «Ударный фронт», 1969, 11 ноября.

ские бригады еще не стали центрами агрономической культуры по выращиванию сортовых семян. Урожайность в семеноводческих бригадах находится на среднем уровне. Не созданы необходимые условия для соблюдения сорта в чистоте. Не организовано должным образом сортообновление картофеля. Цена его не зависит от сорта. В продаже для населения нет хороших продовольственных сортов.

В целях улучшения сортового семеноводства нужно семеноводческие бригады перевести на внутрихозяйственный расчет, всесторонне разработать для них экономические показатели по сортовому семеноводству.

Чтобы агротехнические мероприятия проводить высокоэффективно, надо достоверно знать качественную оценку земли. Белорусским научно-исследовательским институтом почвоведения на основе массовых обследований почв разработана 100-балльная шкала оценки земли. Практическое значение ее огромно. Она позволяет разобраться в пестроте почвенных различий, сопоставить отдельные районы и хозяйства исходя из качества почвы, более обоснованно судить об уровне хозяйствования и перспективах производства сельскохозяйственной продукции.

С учетом плодородия почв установлены зональные закупочные цены. Настало время дифференцировать уровень цен в разрезе микрзон и отдельных групп хозяйств.

Все хозяйства республики целесообразно разбить на три группы. Средней группе хозяйств следует оставить ныне существующий уровень цен, первой повысить, а третьей снизить на 15—20%. В среднем по республике сохранится ныне существующий уровень цен.

На основании бонитировки почв становится возможным более правильно размещать сельскохозяйственные культуры, точнее планировать урожай, проводить специализацию хозяйств и бригад.

Балльная оценка будет содействовать освоению пригодных для сельскохозяйственного производства земель и повышению плодородия всех угодий.

## Выводы

1. Сельскохозяйственные угодья нужно учитывать как основные средства производства. Виновных в сокращении

их площади следует привлекать к ответственности как за вывод из строя основных средств.

2. При осушении земель следует особое внимание обращать на качество мелиоративных работ. Целесообразно увеличение доли закрытого дренажа. Крайне необходимо применять систему двойного регулирования воды. При необходимости нужно пойти на уменьшение осушаемой площади.

3. Учитывая высокую экономическую эффективность затрат на мелиорацию, целесообразно наряду с централизованными государственными вложениями увеличить ассигнования колхозов и совхозов. Их средства прежде всего должны быть направлены на сопутствующие затраты (строительство зданий, сооружений, внесение удобрений и др.). Вложения в мелиорацию и сопутствующие затраты должны относиться как 1:1.

4. Повысить интенсивность использования трофяшков можно путем внесения 180—220 кг фосфорно-калийных удобрений (действующего начала) на гектар, улучшения ухода за мелиоративной сетью, повышения агротехники возделывания культур и совершенствования структуры посевных площадей.

5. Повышение продуктивности и эффективности естественных кормовых угодий невозможно без коренного улучшения и удобрения. Имеющиеся небольшие площади лугов в виде блюдец среди пахотных земель нужно обильно удобрить, провести коренное улучшение и превратить в пахотные земли. При наличии карьерных выработок следует вернуть их в число используемых земель.

В целях выравнивания плодородия в пределах поля нужно дифференцировать агротехнику и удобрение почв.

П. Д. ШИНКАРЕВ,  
кандидат экономических наук;

И. Ю. СОБКО,  
инженер;

Т. И. ШКОР,  
экономист

## ОСОБЕННОСТИ ВНУТРИХОЗЯЙСТВЕННОГО РАСЧЕТА ПРИ АГРЕГАТНО-УЗЛОВОМ РЕМОНТЕ СЕЛЬСКОХОЗЯЙСТВЕННОЙ ТЕХНИКИ

Агрегатно-узловой ремонт из года в год получает все большее распространение в хозяйствах страны. Поэтому возникла необходимость введения и нового порядка финансирования ремонта машин.

Как известно, капитальный ремонт финансируется за счет амортизационных отчислений, а текущий ремонт — за счет текущих денежных поступлений. При новой организации ремонта вместо двух необходимо и целесообразно ввести один источник финансирования. Во-первых, становится почти невозможным разграничить финансирование на два источника, во-вторых, уже установлено рядом хозяйств (совхоз «Друцковщина» Несвижского района и др.), что финансирование из одного источника обеспечивает более эффективное использование денежных средств на ремонты и технические уходы за машинами.

Таким образом, первой особенностью внутрихозяйственного расчета при агрегатно-узловом ремонте сельскохозяйственной техники является единый источник финансирования ремонта и технического обслуживания.

Одной из важных задач внутрихозяйственного расчета совхозов и колхозов является обеспечение материальной заинтересованности трактористов-машинистов и шоферов грузовых автомашин в систематическом улучшении использования техники при снижении затрат на ее эксплуатацию. В связи с этим при разработке хозрасчет-

ных заданий необходимо правильно определить годовой объем работ и лимит на их выполнение. Только при этом условии обеспечивается должная заинтересованность механизаторов.

Крупным недостатком является то, что при разработке хозяйственных заданий механизаторам объем работ и лимит затрат обычно определяются без учета срока использования (возраста) машин. А ведь уже твердо установлено, что с увеличением срока использования машин их производительность (сменная, суточная и годовая) снижается, а затраты на эксплуатацию (в т. ч. на ремонт и техуходы) возрастают. В условиях Белоруссии зависимость между сроками службы и годовой выработкой тракторов довольно велика (табл. 1).

Таблица 1

Коэффициент дифференциации годовой выработки, затрат на ремонт и технические уходы по срокам службы тракторов<sup>1</sup>

Количество лет службы	Коэффициент годовой выработки	Коэффициент изменения затрат
1	1,00	0,24
2	1,00	0,65
3	0,80	1,00
4	0,80	1,34
5	0,65	1,65
6	0,65	1,90
7	0,55	2,20
8	0,55	2,40

С увеличением срока службы машин соответствующим образом изменяются затраты на ремонт и технический уход (табл. 1).

Хозяйственные годовые задания механизаторам будут объективными, если они дифференцированы с учетом изменения годовых объемов механизированных работ и материально-денежных затрат в зависимости от срока службы и технического состояния машин. А исследования и производственная практика показывают, что эта дифференциация достигается именно при агрегатно-узловом

<sup>1</sup> Ялович А. В. Экономическое обоснование рационального использования сельскохозяйственной техники в колхозах и совхозах (на примере БССР). Минск, 1969.

Результаты выполнения хозрасчетного задания по агрегатно-узловому ремонту автомобилей в совхозе «Друцковщина» за IV квартал 1969 г.

Шофер	Автомобиль и его номер	Год эксплуатации	Пробег за IV кв., км	Затраты на ремонт, руб.			Экономия (+), перерасход (-), руб.
				Норма на 1 км пробега	План	Фактически	
Аноносик И. Ф.	ГАЗ-52 (42—86 МБГ)	1-й	6090	0,0062	37—76	78—15	—40,39
Гулуцкий В. К.	ГАЗ-52 (41—51 МБГ)	1-й	10930	0,0062	67—77	45—18	+22,59
Клим М. А.	ГАЗ-51 (42—34 МБГ)	2-й	5096	0,0128	65—23	36—87	-1—74
Гребенко Е. В.	—»— (42—31 МБГ)	2-й	5694	0,0128	72—88	30—86	+42,02
Ефимчик В. Я.	—»— (98—98 МБГ)	2-й	6783	0,0128	86—82	72—79	+14,03
Петлицкий В. Ф.	—»— (02—04 ЖУ)	8-й	4900	0,0473	231—77	105—52	+126,25
Клим Н. А.	—»— (82—56 МБГ)	7-й	4206	0,0433	182—12	94—98	+87,14
Салей Э. В.	ГАЗ-69 (04—28 ЖУ)	14-й	10553	0,0600	621—18	76—25	+544,93
Салей Р. В.	ГАЗ-52 (41—64 МБГ)	1-й	11517	0,0062	17—40	52—98	+18,42
Бурмель В.	ГАЗ-93 (84—56 МБГ)	5-й	3696	0,0164	57—51	71—74	-14,23

Таблица 3

Результаты выполнения хозрасчетного задания  
по агрегатно-узловому ремонту тракторов в совхозе  
«Друцковщина» за 1969 г.

Тракторист	Трактор и его номер	Год эксплуат.	Выработка га м. п.	Затраты на ремонт тракторов, руб.			Затраты на ремонт с.-х. машин, руб.			Всего затрачено, руб.		Экономия, руб.
				Норма на 1 га м. п.	План	Факт.	Норма на 1 га м. п.	План	Фактич.	План	Фактич.	
Главоля Ю. А.	МТЗ-50 72—47 6-й	722	1,07	772,54	405,93	0,48	346,56	213,67	1119,10	619,60	491,50	
Михалев В. С.	МТЗ-7 72—40 9-й	472	1,42	670,24	212,00		226,56	140	896,80	352	544,80	
Зорожный Р. М.	МТЗ-7 72—40 9-й	297	1,42	421,74	132,69		142,66	87	564,40	219,69	343,71	
Печниковский Р. В.	МТЗ-5 72—44 9-й	396	1,42	562,22	167,00		190,88	118	752,30	285,00	467,30	
Манько М.	МТЗ-5 71—41 9-й	263	1,42	363,46	110,20		126,24	78	489,70	188,20	301,50	
Микша Е.	МТЗ-5 72—44 8-й	375	1,42	532,50	330,26		180,00	112	712,50	442,26	169,24	
Дуняк А. В.	Т-74 72—37 5-й	2648	1,40	3707,2	1332,29		1222,95	785	4930,15	2117,97	2812,18	
Шавно Л. И.	Т-74 39—32 5-й	467	1,40	653,80	775,00		224,16	139				
Слысенко И. В.	ДТ-54 72—39 9-й	2767	2,04	5644,68	787,39		1328,07	825	6972,75	1612,39	5360,36	
Судник И.	ДТ-54 72—38 8-й	524	2,04	1068,96	1022,00		251,52	156	1320,48	1158,00	162,48	

ремонте и финансировании ремонтов и технических уходов из одного источника. В этом состоит вторая особенность внутрихозяйственного расчета при агрегатно-узловом ремонте сельскохозяйственной техники.

Дифференциация удельных нормативов на техническое обслуживание и агрегатно-узловой ремонт в зависимости от возраста машин обеспечивают механизаторам одинаковую материальную заинтересованность при работе как на новой, так и на старой технике. Это видно из табл. 2 и 3.

Из табл. 2 и 3 видно, что размер экономии, а следовательно, и премии шоферу или трактористу-машинисту зависят от них самих, от того, сэкономили ли они на протяжении года, квартала запасные части, ремонтные материалы и денежные средства на ремонт и технические уходы. На размер премии не влияет возраст (срок службы) машины и то, как учитываются затраты по данной машине на ее капитальный ремонт, в котором механизатор не участвует. Например, при внутрихозяйственном расчете, осуществляемом применительно к агрегатно-узловому ремонту машин, имеют экономию по затратам на ремонт и техуходы как шофер Гребенко Е. В. (табл. 2), работающий на автомашине ГАЗ-51 с двухлетним сроком службы, так и шофер Петлицкий С. В., работающий на автомашине той же марки с восьмилетним сроком службы. При прежних же условиях внутрихозяйственного расчета экономию по затратам средств, а следовательно, и премию может иметь только тот шофер или тракторист, который работает на машине с малым сроком службы.

Следовательно, агрегатно-узловой ремонт машин способствует не только увеличению рабочего времени машин, снижению затрат на их ремонт и техническое обслуживание, улучшению ритмичности работы ремонтных предприятий, но и совершенствованию внутрихозяйственного расчета в совхозах и колхозах.

П. Д. ШИНКАРЕВ,  
кандидат экономических наук;

Т. И. ШКОР,  
экономист

## НЕКОТОРЫЕ РЕЗЕРВЫ ПОВЫШЕНИЯ ЭФФЕКТИВНОСТИ ИСПОЛЬЗОВАНИЯ ГРУЗОВОГО АВТОМОБИЛЬНОГО ТРАНСПОРТА В СОВХОЗАХ И КОЛХОЗАХ

С ростом интенсивности сельскохозяйственного производства непрерывно возрастает объем транспортных работ. Если в довоенные и первые послевоенные годы грузооборот в совхозах и колхозах страны составлял менее 100 ткм в расчете на гектар пашни, то в настоящее время он превышает 200, а в ряде хозяйств достигает 500—700 ткм.

В совхозах и колхозах Белоруссии в среднем на 1 га пашни перевозится 13—15 т грузов, что составляет 200—220 ткм. На долю автомобильного транспорта приходится 60—75% всего грузооборота, или около 30% общего объема всех сельскохозяйственных работ.

Вместе с тем быстро увеличивающийся грузовой автомобильный парк совхозов и колхозов используется еще плохо — вдвое хуже, чем в целом по народному хозяйству страны. Простой грузовых автомобилей в колхозах и совхозах достигают 41%. Транспортные издержки по различным видам сельскохозяйственной продукции достигают 30—45% общих затрат на ее производство.

Отсюда видно, что резервы для улучшения использования грузового автомобильного транспорта совхозов и колхозов поистине огромны и использование их принесет хозяйствам большой экономический эффект. Рассмотрим эти резервы на примере совхоза им. Фрунзе Минского района и других хозяйств Белорусской ССР.

Известно, что эффективность использования грузовых

автомобилей в совхозах и колхозах характеризуется специальной системой показателей, к которым относятся выработка в тоннах и тонно-километрах на одну среднесписочную автомобиле-тонну за анализируемый период, себестоимость тонно-километра, общий пробег с грузом и среднесуточный пробег в среднем на одну автомашину, коэффициенты использования машин, пробега, грузоподъемности и другие. Сравнительно хорошие эти показатели лишь в некоторых хозяйствах нашей республики. В колхозе «Авангард» Копыльского района выработка в среднем на одну автомобиле-тонну за год составляет 1156 тонн груза, или 16 452 *ткм*, себестоимость 1 *ткм* — 5,6 коп., общий годовой пробег в среднем на одну машину — 34 800 *км*, в т. ч. с грузом — 16 400 *км*, среднесуточный пробег — 134 *км*. В колхозе «Память Ильича» этого же района коэффициент использования грузоподъемности равен 1,17, коэффициент использования автомобильного парка — 0,89.

К сожалению, в большинстве хозяйств республики эффективность использования грузовых автомашин значительно ниже. Так, за 1967—1969 гг. годовая выработка на автомобиле-тонну в колхозах и совхозах БССР находилась в пределах 666—980 *т* или 11 240—12 400 *ткм*, общий годовой пробег на одну машину был равен 26 600—31 000 *км*, в т. ч. с грузом — 13—15 тыс., себестоимость 1 *ткм* составила 8—8,2 коп., коэффициент использования автомобильного парка равен 0,7—0,74, грузоподъемности — 0,79—0,80.

Чтобы заложить основу для высокоэффективного использования грузового автомобильного транспорта, необходимо в первую очередь правильно укомплектовать парк грузовых автомашин как по численному, так и по марочному составу. Он должен быть приведен в соответствие с размерами и специализацией хозяйства, объемом и характером грузов, состоянием дорог и другими особенностями производственных условий. Имеются современные методические разработки, указывающие как это сделать.

Выполнение этого требования имеет первостепенное значение. При нарушении его невозможно добиться высокоэффективного использования автомашин даже при самом строгом соблюдении других требований.

Характерен в этом отношении совхоз им. Фрунзе

Минского района. До 1966 г. в хозяйстве на 1000 га пашни имелось примерно 11 грузовых автомашин (в двухтонном исчислении) при норме 10. Начиная с 1966 г., хозяйство стало необоснованно резко увеличивать численность грузового автопарка и довело ее к 1969 г. до 21 автомашины на 1000 га пашни. Результатом такого увеличения парка явилось снижение выработки в расчете на одну автомобиле-тонну с 703 т в 1965 г. до 447 т в 1968 г., или с 9,3 до 7,1 тыс. тонно-километров. Общий годовой пробег машины уменьшился с 26 до 22 тыс. километров, в том числе с грузом — с 12 до 10 тысяч. Себестоимость 1 ткм возросла с 8 до 11,6 коп. Таким образом, эффективность использования автопарка снизилась почти по всем показателям.

Снижение уровня использования автопарка вызывается в этом совхозе не только излишком автомашин, но и неудачным подбором их состава по маркам. Хозяйство приобрело три автомашины ЗИЛ-555, грузоподъемность которых используется в среднем за год немногим больше, чем наполовину, а отсюда крайне высокие затраты на перевозку грузов этими машинами. Дело в том, что из-за малой емкости кузова загрузить полностью их удается только при транспортировке песка и щебня. Нарастивание же кузова затрудняется, борта оказываются настолько высокими, что автомашина не может подъехать под погрузчик.

Известно, что приобретать следует ту марку автомашины, для полной загрузки которой имеется необходимое количество грузов. В совхозе им. Фрунзе пренебрегли этим требованием, а отсюда — низкий уровень использования грузоподъемности и другие отрицательные последствия.

Одновременно с комплектованием автопарка необходимым количеством машин подходящих марок следует подбирать водителей соответствующей квалификации.

Анализ использования грузового автомобильного парка Слуцкого, Копыльского, Несвижского, Волковыского и других районов показывает, что в тех хозяйствах, где водителей больше, чем грузовых машин, автопарк используется более эффективно.

В колхозе им. 17 сентября Несвижского района соотношение количества машин и водителей за 1966—1968 гг. было равно 1,2; 1,3; 1,4. Годовая выработка в

среднем на одну автомобиле-тонну составила соответственно 1160, 1200, 1360 т или 14 000, 14 200, 14 500 ткм, а себестоимость 1 ткм — 7,6 и 5,5 коп.

В совхозе им. Фрунзе Минского района на 34 автомашины имеется только 27 водителей. На грузовые автомашины не хватает даже по одному шоферу, а на специализированных машинах совсем нет постоянных водителей. Поэтому выработка здесь очень низкая (7,1 тыс. ткм, а себестоимость 1 ткм высокая (11,6 коп.).

Таким образом, рациональное укомплектование автомашины водительским составом — один из главных путей повышения эффективности использования грузового автомобильного парка.

Необходимо каждую машину использовать с полной нагрузкой и без простоев на протяжении каждого рабочего дня. Для этого в передовых хозяйствах наряд по автопарку дается накануне планируемого рабочего дня вечером, чтобы водитель подготовил свою машину, а заказчик к его приезду на место работы запас все необходимое для бесперебойной работы.

Если транспортировка груза у того или другого заказчика занимает не весь рабочий день, а часть его, то путевка водителю выдается не на один объект, а на два или несколько. Для правильного планирования и учета транспортных работ хозяйство разрабатывает, размножает и вручает водителям и всем заказчикам маршрутные карты, в которых указаны расстояния до пунктов доставки и пунктов получения грузов.

Такая форма организации использования грузового автомобильного транспорта применяется и эффективно оправдывает себя в колхозах им. Кирова Витебского района, им. Калинина и им. 17 сентября Несвижского района. Она помогает избежать простоев в работе транспорта и добиваться сравнительно высоких показателей. Так, в колхозе им. Калинина Несвижского района на протяжении трех лет (1966—1968) в расчете на одну автомобиле-тонну ежегодная выработка составляла 1215—1220 т, или 20 300—20 400 ткм. Себестоимость 1 ткм находилась между 4,2 и 5,9 коп.

Четкая организация использования грузового автомобильного транспорта зависит в основном от самого хозяйства, от его руководителей и специалистов. Нами проведено более тридцати хронографических наблюде-

ний за работой грузовых машин различных марок на перевозке различных грузов и в разные времена года. Лишь несколько дней машины работали без простоев. Почти ежедневные простои от нескольких минут до трех часов и больше допускались в основном по организационным и техническим причинам. Простои на внехозяйственных перевозках (до 3—4 и более часов на поездку) наблюдались при сдаче молока на молокоприемные пункты, сдаче зерна, получении комбикормов, за частей и т. п. Подсчитано, что простои только на базах системы «Белсельхозтехника» приводят к потере хозяйствами республики ежегодно 865 млн. рублей.

Теперь заготовительные организации республики некоторые виды сельскохозяйственной продукции обязаны поставлять на свои базы собственными средствами. Это будет способствовать улучшению использования совхозного и колхозного транспорта. Не менее важную роль должно сыграть использование для этих целей грузового автотранспорта «Сельхозтехники».

Крупным резервом повышения эффективности использования грузового автомобильного транспорта является пополнение автопарка необходимым количеством прицепов, недостаток которых ощущается во всех хозяйствах. Как правило, применение автомобильных прицепов позволяет коэффициент использования грузоподъемности машин поднять выше единицы. Это способствует снижению затрат на грузоперевозки на 20—40%.

Хорошим стимулом для улучшения использования грузового автопарка служит хозяйственный расчет. Одной из причин неудовлетворительного использования грузовых автомашин в совхозе им. Фрунзе Минского района и других хозяйств является увлечение повременной формой оплаты труда водителей и недооценка хозяйственного расчета. Под предлогом сложности сдельной оплаты руководство этого совхоза в 1968 г. перевело всех водителей грузовых автомашин на повременную оплату. Следствием этого наряду с другими серьезными недостатками в использовании грузовых машин явился резкий скачок уровня себестоимости 1 ткм с 8,3 до 11,6 коп. Только оплата труда в структуре себестоимости 1 ткм составила 5,25 коп. Между тем в колхозе им. 17 сентября Несвижского района себестоимость 1 ткм составила в том же году 5,5 коп.

Хозяйственный расчет в автопарке во многих хозяйствах существует формально. Из-за низкого уровня использования автомашин водители материально почти не поощряются. Поэтому они не ощущают могучей силы хозрасчета, которая проявляется там, где его правильно применяют. Результатом внедрения хозяйственного расчета в колхозе им. Кирова Витебского района явилось снижение себестоимости 1 ткм почти в два раза, в 1968 г. она составила 6,5 коп. Столь высокий эффект достигнут в этом хозяйстве потому, что внедрение хозяйственного расчета сопровождалось общим улучшением использования автопарка, позволившим водителям ощутить силу его действия на результаты работы. Общая сумма материального поощрения за выполнение хозрасчетных заданий водителями составила 1793 руб. Шоферы, добившиеся наилучших результатов, получили дополнительно к зарплате по 630 рублей.

Таким образом, хозрасчет может стать весьма действенным фактором только в том случае, когда одновременно с внедрением его будут приняты другие радикальные меры по улучшению использования грузового автопарка.

Недостатки в использовании грузовых автомашин совхоза им. Фрунзе присущи большинству хозяйств республики. Их устранение является большим резервом улучшения грузоперевозок.

Е. С. ТИТОВА,  
кандидат с.-х. наук;  
Л. К. ФЕЩЕНКО,  
агроном

## ЭКОНОМИЧЕСКАЯ ЭФФЕКТИВНОСТЬ ИСПОЛЬЗОВАНИЯ МАШИННО-ТРАКТОРНОГО ПАРКА НА ПРИМЕРЕ СОВХОЗА им. ФРУНЗЕ МИНСКОГО РАЙОНА

Совхоз им. Фрунзе Минского района является учебно-опытным хозяйством Белорусского института механизации сельского хозяйства. Он специализируется на производстве молока и мяса. В настоящее время начинает специализироваться на производстве племенного молодняка крупного рогатого скота.

В совхозе имеется 2119 га сельскохозяйственных угодий, из них пашни — 2098 га, или 99,5%. Преобладают дерново-подзолистые средние супесчаные почвы. В связи с тем, что совхоз специализируется на производстве животноводческой продукции, в структуре посевных площадей большой удельный вес занимают кормовые культуры. В 1970 г. они составляли 55,0%, зерновые и зернобобовые — 38,1%, картофель — 6,5%.

В хозяйстве за последние годы значительно укреплена материально-техническая база. Насыщенность фондами в совхозе в 2,3 раза выше, чем по совхозам МСХ БССР и Племенного треста.

В структуре основных производственных фондов совхоза за последние годы заметно увеличился удельный вес тракторного парка (с 3,17% в 1965 г. до 5,23 в 1970 г.) Его стоимость возросла с 37,0 тыс. руб. в 1965 г. до 70,3 тыс. руб. в 1970 г., то есть прирост составил 90%.

Эффективность использования тракторов в первую очередь зависит от размеров и состава парка сельско-

хозяйственных машин. Технический прогресс в области тракторостроения позволяет вооружать сельскохозяйственное производство все более мощными тракторами новых модификаций, которые отличаются повышенными рабочими скоростями. В связи с этим возрастают и требования к правильному агрегатированию машин, чтобы полнее использовать мощность двигателя.

В совхозе им. Фрунзе с ростом стоимости всех основных производственных фондов возросла и стоимость парка сельскохозяйственных машин. Если в 1965 г. она составляла 114,0 тыс. руб., то в 1970 г. — 162,9 тыс. руб., то есть увеличилась на 42,8%. Удельный вес сельскохозяйственных машин в общем объеме основных средств производства возрос с 5,79 до 12,1%. Этот показатель по совхозам МСХ БССР составил 8,8, а по совхозам Племтреста — 8,6%. Большое значение имеет и пропорциональное распределение средств, используемых для приобретения тракторного парка и парка сельскохозяйственных машин. В совхозе им. Фрунзе в 1965 г. на один рубль стоимости тракторного парка приходилось 3,08 руб. стоимости сельскохозяйственных машин. В последующие же годы этот показатель постепенно снижался и в 1970 г. составил 2,32 руб. Но и в этом случае он выше, чем в совхозах МСХ БССР, на 56,0%, а по сравнению с совхозами Племтреста — на 58,6%.

Таблица 1

**Состав тракторного парка совхоза им. Фрунзе**

Показатели	1965 г.	1968 г.	1969 г.	1970 г.
Количество тракторов в 15-сильном исчислении	37	56	54	56
Количество тракторов в физических единицах	23	30	29	27
в том числе:				
ДТ-54, ДТ-55	4	3	3	3
ДТ-75, Т-74	2	4	4	4
МТЗ всех марок	12	17	16	17
тракторы прочих марок	5	6	6	3
Приходится пашни на 15-сильный трактор, га	59	39,0	38,8	37,5

За 1965--1970 гг. парк тракторов значительно увеличился (табл. 1). Так, в переводе на 15-сильные к 1968 г. их количество возросло до 56, или на 54,2%. Последние же три года размер тракторного парка в основном остается без изменения. В его составе преобладают тракторы типа МТЗ, при этом на долю колесных приходится 74,0%. Это обеспечивает возможность выполнения всех необходимых видов работ в различные периоды года. С ростом парка площадь пашни, приходящаяся на трактор, снизилась с 59 до 37,5 га, в то время как в совхозах МСХ БССР она составляет 45,0 га, а в хозяйствах Племятреста -- 42,0 га.

В совхозе созданы условия для комплексной механизации всех производственных процессов в растениеводстве и значительного снижения себестоимости продукции. В настоящее время уровень использования техники зависит от строгого соблюдения операционной технологии сельскохозяйственных процессов, сокращения до минимума ненормируемого рабочего времени смены, уменьшения затрат на вспомогательные операции.

Основными критериями, определяющими степень эффективности использования машинно-тракторного парка, могут быть: годовой объем механизированных работ как в целом по парку, так и по каждому трактору; сменная выработка тракторов; коэффициент сменности и коэффициент использования тракторного парка; агротехнические сроки выполняемых работ; издержки производства в расчете на 1 га условной пахоты; количество валовой продукции, произведенной на один рубль основных производственных фондов, и др.

Анализ показал, что интенсивность использования машинно-тракторного парка совхоза им. Фрунзе (табл. 2) не во все годы была в прямой зависимости от роста парка. Так, до 1969 г. объем механизированных работ в хозяйстве не только не увеличивался, но, наоборот -- снижался. В 1968 г. это снижение составило 5,1%, в то время как тракторный парк за эти годы возрос на 7 физических, или на 19 условных тракторов. В последующие годы объем механизированных работ по хозяйству значительно возрос. В 1970 г. он составил 17 020 га м. п., что на 29,9% выше уровня 1965 г. Увеличение объема выполненных механизированных работ произошло только за счет роста парка тракторов.

Таблица 2

**Использование тракторов в совхозе им. Фрунзе  
в сравнении с другими хозяйствами**

Показатели	Совхоз им. Фрунзе				1969 г.	
	1965 г.	1968 г.	1969 г.	1970 г.	Совхозы Племенного треста МСХ БССР	Совхозы МСХ БССР
Объем механизированных работ, га м. п.	13070	12404	18565	17020	—	—
Среднегодовая выработка:						
на 15-сильный трактор	353	221	357	304	386	386
на ДТ-54, ДТ-55	937	774	846	609	—	—
на ДТ-75, Т-74	621	424	656	418	—	—
на МТЗ всех марок	571	488	774	715	—	—
на трактор прочих марок	240	169	168	456	—	—
Отработано машино-дней	6802	3815	8512	9033	—	—
В том числе:						
на 15-сильный трактор	188	70	158	161	201	205
на ДТ-54, ДТ-55	274	177	204	145	182	206
на ДТ-75, Т-74	189	106	170	102	212	197
на МТЗ всех марок	334	168	163	197	229	256
на трактор прочих марок	45	24	267	190	183	179
Отработано машино-смен	6802	3815	8512	9033	—	—
Коэффициент сменности	1.0	1.0	1.0	1.0	1.09	1.14
Коэффициент использования тракторов	0,51	0,20	0,43	0,44	0,55	0,56
Интенсивность механизированных работ в га м. п. на 1 га пашни	6,1	6,0	8,8	8,53	9,10	8,6
Стоимость валовой продукции на 100 га с.-х. угодий, тыс. руб.	33,8	43,4	47,3	43,6	36,1	23,9
Фондоотдача, руб.	0,69	0,75	0,84	0,69	1,02	0,98

Среднегодовая выработка в 1970 г. снизилась по сравнению с 1965 г. на 49 га м. п., или на 11,6%. Намечившийся в 1969 г. рост интенсивности использования тракторного парка не наблюдался в 1970 г.

Уровень использования тракторов в совхозе им. Фрунзе значительно ниже, чем в совхозах МСХ БССР и Племенного треста совхозов. Плановые задания по объему механизированных работ по годам не выпол-

няются. В 1970 г. план был выполнен всего на 82,1%.

Если рассмотреть выполнение годового объема механизированных работ по маркам тракторов, то увидим, что наибольшее снижение в 1970 г. наблюдается по тракторам типа ДТ-54, ДТ-55, ДТ-75 и Т-74 (оно составило 48—54%).

Снижение объема выполняемых механизированных работ происходит за счет значительного сокращения количества дней работы тракторов в году. Если в 1965 г. одним трактором (15-сильным) за год было отработано 188 дней, то в 1970 г. — только 161 день, это равносильно тому, что в 1970 г. не участвовало в работе 9 тракторов, или 16,0% парка. В результате коэффициент использования тракторного парка снизился с 0,51 до 0,44. В то же время в совхозах республики он был равен 0,56. Снижение количества дней работы в году произошло по всему парку тракторов совхоза им. Фрунзе, исключая тракторы класса 0,6 т.

Повышение интенсивности работы машинно-тракторного парка до уровня средних показателей по совхозам МСХ БССР позволило бы совхозу при существующем парке тракторов повысить объем выполняемых работ на 27,0%, что равно объему работы, выполняемой пятнадцатью тракторами (15-сильными).

Тракторный парк в совхозе работает только в одну смену, даже в самые напряженные периоды работы. В то же время по совхозам МСХ БССР коэффициент сменности составил 1,14. Организация двухсменной работы тракторов типа «Беларусь», ДТ-54, Т-75 является важным резервом повышения уровня механизации трудоемких процессов, выполнения работ в лучшие агротехнические сроки.

Серьезным недостатком в использовании машинно-тракторного парка является невыполнение сменных норм выработки. В результате этого не создаются условия для выполнения работ в сжатые агротехнические сроки, что значительно снижает уровень производства сельскохозяйственной продукции. Нами анализировалось выполнение сменных норм выработки трактористами-машинистами во всех производственных участках хозяйства. Оказалось, что в производственном участке «Уручье» из 44 видов выполненных работ только 25% производилось с выполнением сменных норм. В произ-

водственном участке «Малиновка» таких видов работ было 60,0%, в «Боровлянах» — 71,0%.

Норма выработки выполнялась только по таким видам работ, как разбрасывание минеральных удобрений, боронование многолетних трав и картофеля, культивация зяби, посев яровых зерновых культур.

Проведенная фотография рабочего дня трактористов-машинистов на основных видах работ показала, что потеря рабочего времени происходит в равной мере как по причине недостаточной организации работы машинно-тракторного парка, так и в результате технических неисправностей.

Внедрение комплексной механизации должно сократить до минимума использования живого труда на производстве сельскохозяйственной продукции, снизить ее себестоимость. В совхозе же им. Фрунзе растущая техническая вооруженность не уменьшает применения живого труда. Издержки производства на 1 га, связанные с использованием техники, в 1970 г. увеличились по сравнению с 1965 г. на выращивании озимых культур в 2,03 раза, яровых зерновых — на 85,2%, картофеля — на 47,2%. При этом заработная плата соответственно увеличилась на 43,5, 94,9 и 63,9%.

Издержки производства в пересчете на 1 га условной пахоты с 1966 по 1968 гг. (табл. 3) резко возросли. В 1966 г. они составили 5,87 руб., а в 1968 г. — 8,13 руб., то есть увеличились на 38,8%. Только благодаря росту интенсивности использования тракторного парка в 1969 г. эти издержки снизились до 6,00 руб., или на 26,2% по сравнению с 1968 г., то есть почти удалось достигнуть уровня затрат 1966 г.

Таким образом, в хозяйстве с ростом технической вооруженности не наблюдается снижения затрат на производство сельскохозяйственной продукции. В результате себестоимость озимых зерновых культур возросла в 2,1 раза, картофеля — в 2,05 раза, зерновых и зернобобовых — на 60,8%.

Нужно отметить, что в хозяйстве значительно повысилось производство валовой продукции. С 1967 по 1969 г. среднегодовой прирост продукции колебался в пределах 9,0—10,2%. В результате значительно возросла и фондоотдача, которая в 1969 г. была на 21,8% выше уровня 1965 г. Но по сравнению с совхозами МСХ и

Таблица 3

## Структура себестоимости тракторных работ в совхозе им. Фрунзе

Элементы затрат	1966 г.			1967 г.		
	Всего затрат, руб.	Затраты на 1 га м. п., руб.	%	Всего затрат, руб.	Затраты на 1 га м. п., руб.	%
Оплата труда	29784	2,36	40,0	32906	2,57	37,0
Расход ГСМ	5088	0,40	7,0	5907	0,46	7,0
Текущий ремонт и технические уходы	16600	1,31	22,0	16308	1,27	19,0
Амортизация	22808	1,80	31,0	32409	2,53	37,0
Итого	74280	5,87	100,0	87530	6,83	100,0

Продолжение табл. 3.

Элементы затрат	1968 г.			1969 г.		
	Всего затрат, руб.	Затраты на 1 га м. п., руб.	%	Всего затрат, руб.	Затраты на 1 га м. п., руб.	%
Оплата труда	31725	2,51	31,0	39287	2,12	35,3
Расход ГСМ	5712	0,45	6,0	9219	0,50	8,4
Текущий ремонт и технические уходы	27340	2,15	26,0	30728	1,65	27,5
Амортизация	38183	3,02	37,0	32177	1,73	28,8
Итого	102960	8,13	100,0	113411	6,00	100,0

Трестом племенных совхозов БССР она ниже соответственно на 21,4 и 16,7%. В 1970 г. по производству валовой продукции хозяйство оказалось на уровне 1968 г., а по фондоотдаче — на уровне 1965 г.

В повышении эффективности машинно-тракторного парка велика роль инженерно-технического персонала и механизаторских кадров. Наличие в хозяйстве главного инженера и трех механиков, закрепленных за производственными участками, позволяет обеспечивать его техническую готовность. Но трактористов-машини-

стов в совхозе недостаточно. В 1965 г. на один трактор их приходилось 0,78, в 1966 г. - - 0,91, в 1967 г. — 0,85. Только с 1968 г. обеспеченность составляет 100% при условии работы парка в одну смену. Но если учесть, что в осенний период должно работать 8 зерноуборочных комбайнов, то нужда в механизаторских кадрах еще велика. Среднегодовая оплата труда трактористов-машинистов за 1966—1970 гг. колебалась в пределах от 100 до 120 руб. в месяц.

Причиной вышеизложенных недостатков является отсутствие должной организации работы машинно-тракторного парка, согласованности в работе инженерной и агрономической службы и низкое качество технических ремонтов и технических уходов. Положительное решение этих вопросов значительно снизило бы простой тракторов как по организационным, так и по техническим причинам, повысило бы объем механизированных работ в хозяйстве. Необходимо также обеспечить тракторный парк трактористами-машинистами с таким расчетом, чтобы в период уборки зерновых культур полностью находились в работе и тракторы и комбайны. Комбайнеров в дальнейшем следует использовать в качестве высококвалифицированных постоянных ремонтных рабочих в мастерской хозяйства.

И. Е. ТИЩЕНКОВ, Ю. П. БОРДЮГОВ,

кандидаты экономических наук

## ПРИМЕНЕНИЕ МЕТОДА КОРРЕЛЯЦИИ ПРИ АНАЛИЗЕ ЗАВИСИМОСТИ УРОЖАЙНОСТИ ОТ ДОЗ ВНОСИМЫХ УДОБРЕНИЙ

Как известно, сбор урожая с единицы площади является результатом действия ряда законов (физических, химических, биологических) и определяется конкретными условиями: сроками сева, влажностью почвы, температурой воздуха, густотой стояния растений и т. д. К числу главных факторов, влияющих на урожайность, следует отнести количество и состав вносимых в почву органических и минеральных удобрений, обеспечивающих рост сельскохозяйственной продукции.

Следует отметить, что поставки удобрений колхозам и совхозам республики ежегодно возрастают. За период с 1966 по 1969 год среднегодовой их прирост по колхозам составлял примерно 17,8% (действующего вещества). Улучшилось и структурное соотношение между компонентами. Так, если в 1966 г. соотношение между N, P и K выражалось как 1,00 : 0,85 : 1,61, то в 1968 г. уже как 1,00 : 0,67 : 1,71.

На 1 га пашни в 1966 г. было внесено 0,53 ц азотных, 0,7 ц фосфорных (без фосмуки), 0,92 ц калийных минеральных удобрений, в 1968 г. — соответственно 0,81, 0,79 и 1,15 ц/га. Следовательно, увеличилась доля азотных и калийных удобрений, в которых ощущается повышенная потребность. Все это оказало заметное влияние на рост объема производства и повышение урожайности сельскохозяйственных культур. Если стоимость валовой продукции растениеводства на 100 га сельхозгодий в среднем за 1965—1966 гг. составила 15 тыс. рублей, то за 1967—1968 гг. — 16,5 тыс. Заметно увеличился сбор картофеля. В 1969 г. урожайность картофеля была на 26,1% выше, чем в 1965 г.

Бесспорно, вместе с ростом поставок минеральных туков необходимо и более рационально их использовать. В данной статье рассматривается количественная взаимосвязь между дозами вносимых в почву удобрений и урожайностью на основе метода математического анализа.

Исследованиями, проведенными в нашей стране и за рубежом, установлено, что зависимость урожайности от количества вносимых в почву удобрений описывается рядом математических уравнений — производственными функциями. Они представляют собою корреляционные уравнения, дающие возможность количественно выразить взаимосвязь производственных факторов и определить величину получаемого продукта исходя из наличия материальных и других ресурсов.

Есть несколько производственных функций, но целесообразность применения того или иного уравнения определяется конкретной постановкой задачи и ее целью. Отечественные и зарубежные авторы (Ф. Н. Деревницкий, Б. Н. Михалевский, Э. Хедди и Д. Дилон), использовавшие в ряде экономических исследований производственные функции, отмечают различные их свойства и указывают на необходимость тщательного подхода к выбору функции. Например, функция Кобба—Дугласа ( $Y = aX^b$ ) хотя и более проста в вычислении, но обладает тем свойством, что допускает только наличие возрастающего, постоянного или падающего дополнительного продукта. Исчисленная на основании ее параметров кривая «затраты — выпуск» не может указать точки перегиба, т. е. не допускаются случаи возрастания и падения дополнительного продукта одновременно. Кроме того, при использовании подобного вида функций, когда все затраты, исключая учитываемые, предполагаются постоянными, величина дополнительного продукта уменьшается.

В отличие от предыдущего уравнения квадратная функция допускает отрицательные значения дополнительного продукта, причем максимум соответствует точке функции, где затраты  $X$  равны  $0,5 bc^{-1}$ . Дополнительный продукт в этом случае будет  $\frac{dX}{dX} = b - 2cx$ . Соотношение между дополнительными продуктами при равных уровнях затрат характеризуется некоторой раз-

ностью  $P$  при постоянной  $K$ , то есть  $\Delta Y_i$  и  $\Delta Y_{i-1}$  уменьшаются на некоторую фиксированную величину, и всегда

$$Y_i = Y_{i-1} - K,$$

где  $Y_i$  — дополнительный продукт  $i$ -го уровня;

$Y_{i-1}$  — дополнительный продукт  $(i-1)$ -го уровня затрат;

$K$  — постоянная, равная  $2c$ .

Это указывает на то, что кривая дополнительного продукта линейна, причем ветви кривой от точки максимума симметричны.

Исходя из этих соображений, для анализа зависимости урожайности от доз вносимых удобрений мы выбрали уравнение вида  $a + bx + cx^2$  в форме его трехчлена:

$$Y = a + b_1x_1 + b_2x_2 + b_3x_3 + b_4x_1^2 + b_5x_2^2 + b_6x_3^2 + b_7x_1x_2 + b_8x_1x_3 + b_9x_2x_3, \quad (1)$$

где  $Y$  — урожайность;

$x_1, x_2, x_3$  — количества вносимых в почву соответственно азотных, фосфорных и калийных удобрений (действующего вещества);

$b_1, b_2, \dots, b_9$  — коэффициенты функции;

$a$  — постоянная.

Для избежания чрезмерной сложности расчетов в функцию не введены в качестве независимой переменной органические удобрения. Они были пересчитаны в соответствующие минеральные по количеству содержащихся в них азота, фосфора и калия в следующем соотношении:  $N-0,54, P_2O_5 - 0,25, K_2O - 0,70\%$  («Справочник агронома нечерноземной полосы»).

Такие расчеты делались по каждой выборке, а затем определялось суммарное количество  $N, P$  и  $K$  в целом по органическим и минеральным удобрениям.

Функция рассчитывалась для картофеля по выборочным данным колхозов Пуховичского района. Уравнение (1) решалось путем минимизации суммы квадратических отклонений.

Для удобства расчетов и составления системы нормальных уравнений функцию лучше записать в следующем виде:  $Y = a + b_1x_1 + b_2x_2 + \dots + b_9x_9$ . (2)

В этом случае  $x_1^2, x_2^2, x_3^2$  заменяются соответ-

ственно на  $x_4, x_5, x_6$ , а  $x_1x_2, x_1x_3$  и  $x_2x_3$  — на  $x_7, x_8, x_9$ , причем связь между уравнениями (1) и (2) не нарушается, но оценка параметров последнего уравнения приобретает линейный вид. Другими словами, криволинейная поверхность в  $n$ -мерном пространстве, выражаемая уравнением (1), заменяется плоскостью в  $m$ -мерном пространстве с осями  $Y_1X_1X_2\dots X_m$  (здесь  $m > n$ ). Тогда отборочные данные приводятся в соответствии с уравнением (2), а система нормальных уравнений примет следующий вид:

$$\begin{aligned} a_n + b_1 \Sigma x_1 + b_2 \Sigma x_2 + \dots + b_9 \Sigma x_9 &= \Sigma Y; \\ a \Sigma x_1 + b_1 \Sigma x_1^2 + b_2 \Sigma x_1 x_2 + \dots + b_9 \Sigma x_1 x_9 &= \Sigma x_1 Y; \\ a \Sigma x_9 + b_1 \Sigma x_1 x_9 + b_2 \Sigma x_2 x_9 + \dots + b_9 \Sigma x_9^2 &= \Sigma x_9 Y. \end{aligned} \quad (3)$$

Система приведенных уравнений решалась без применения ЭВМ, методом Дулиттля. Были получены следующие численные значения ее коэффициентов:

$$Y = 70,42 - 3,89N + 205,60 (P_2O_5) + 45,84(K_2O) + 4,18(N^2) - -98,83 (P_2O_5)^2 + 0,40 (K_2O)^2 + 38,15 P_2O_5 - -17,53 K_2O - -10,41 P_2O_5K_2O.$$

Данная функция является районной.

Решение корреляционных уравнений без применения ЭВМ представляет собою довольно трудоемкую работу. Поэтому мы не могли использовать выборочные данные, отражающие почвенные разности, и ввести в уравнение некоторые другие факторы. Применение ЭВМ для решения корреляционных уравнений позволит увеличить объем информации, необходимой для принятия конкретных хозяйственных решений.

Районная функция определяет зависимость величины урожая как непосредственно от внесения азотных, фосфорных и калийных удобрений в отдельности, так и в комплексе. Она достаточно точно отражает эту закономерность, что видно из табл. 1.

В таблице приведены дозы внесения удобрений, расчетная и фактическая урожайность по ряду хозяйств. Так, по хозяйству № 13 выравненная (расчетная) урожайность составляет —  $3,89 \times 2,07 + 205,60 \times 1,61 + 45,84 \times 2,86 + 4,18 \times (2,07^2) - 98,83 \times (1,61^2) P + 0,40 \times (2,86^2 K + + 38,15 \times (2,07 \times 1,61 P) - 17,53 \times (2,07 \times 2,86 K) - 10,41 \times$

## Фактическая и расчетная урожайность картофеля, ц/га

Таблица 1

Хозяйства района*	Элементы питания и соответствующие им коэффициенты функций										Расчетная урожайность у*	Фактическая урожайность у	
	N -3,89	P <sub>2</sub> O <sub>5</sub> +205,60	K <sub>2</sub> O +45,81	N <sub>2</sub> +4,18	P <sub>2</sub> O <sub>5</sub> <sup>2</sup> -98,83	K <sub>2</sub> O <sup>2</sup> +0,40	P <sub>2</sub> O <sub>5</sub> +38,15	K <sub>2</sub> O -17,53	P <sub>2</sub> O <sub>5</sub> -10,41	a -70,42			
51	1	2,25	1,40	3,06	6,59	1,96	9,36	3,57	7,80	4,28	-70,42	141	112
		-8,75	+287,84	+140,27	+27,17	-193,71	+3,74	+136,19	-136,73	-44,55			
	3	1,20	1,09	1,77	1,44	1,18	3,13	1,30	2,12	1,92	-70,42	113	84
		-4,67	+224,10	+81,14	+6,02	-116,62	+1,25	+49,59	-37,16	-19,99			
	5	3,71	1,76	4,11	13,76	3,09	16,89	6,52	15,24	7,23	-70,42	131	139
		-14,43	+361,86	+188,40	+57,52	-305,38	+6,76	+248,74	-267,16	-75,26			
	7	2,30	1,12	3,32	5,29	1,25	11,02	2,57	7,63	3,71	-70,42	132	140
		-8,95	+230,27	+152,19	+22,11	-123,54	+4,41	+98,04	-133,75	-38,62			
	9	1,70	1,52	2,69	2,89	2,31	7,23	2,58	4,75	4,09	-70,42	118	118
		-6,61	+312,51	+123,31	+12,08	-228,30	+2,89	+98,43	-83,27	-42,53			
	11	1,73	0,77	3,12	2,99	0,59	9,73	1,33	5,39	2,40	-70,42	114	121
		-6,73	+158,31	+143,02	+12,50	-58,31	+30,89	+50,74	-94,48	-24,58			
	13	2,07	1,61	2,86	4,28	2,59	8,17	3,33	5,92	4,60	-70,42	124	124
	-8,05	+331,02	+131,10	+17,89	-255,97	+3,27	+127,04	-103,73	-47,89				

\* Для сокращения размера таблицы выборка хозяйств произведена через 1.

$\times (2,86 K \times 1,61 P) - 70,42 + 124 \text{ ц/га}$ . Фактическая урожайность также составляла 124 ц/га. Несовпадение расчетной и фактической урожайности в отдельных случаях объясняется действием других факторов, помимо учтенных в функции. Однако практическое их воздействие сравнительно невелико.

На основе районной функции нами была затем рассчитана и проанализирована урожайность картофеля при различных дозах азотных, фосфорных и калийных удобрений (табл. 2). Оказалось, что фосфор и калий меньше влияют на прибавку урожая, чем азот и фосфор. При высоких же дозах фосфора увеличение доз калия ведет к снижению урожайности. Это обстоятельство весьма важно учитывать при распределении удобрений между районами.

Т а б л и ц а 2

Урожайность картофеля (ц/га), соответствующая внесению различных доз удобрений по действующему веществу (кг/га) в Пуховичском районе

N	K <sub>50</sub>		K <sub>100</sub>		K <sub>150</sub>		K <sub>200</sub>	
	P <sub>100</sub>	P <sub>150</sub>	P <sub>100</sub>	P <sub>150</sub>	P <sub>100</sub>	P <sub>150</sub>	P <sub>100</sub>	P <sub>150</sub>
100	84	78	93	84	102	91	112	109
150	102	105	107	109	112	110	117	115
200	122	137	122	133	123	133	124	131

В уравнение (1), по существу, могут быть включены любые переменные, если известна их причинная связь с данной производственной ситуацией и определены их количественные выражения в единице выхода продукции. Это значит, что, имея целый ряд таких переменных, мы можем найти их наиболее оптимальное соотношение, меняя физические количества, например, доз удобрений в желательном для нас направлении. Так, нахождение зависимости «удобрение — урожай» даже для одной культуры уже позволяет имеющиеся ресурсы удобрений распределить наиболее целесообразно, чего нельзя добиться, применяя другие методы анализа, кроме чисто экспериментальных.

С помощью подобных функций может быть достигнуто оптимальное распределение удобрений и в более широком аспекте: между областями, внутри областей (между районами), внутри районов (между хозяйствами).

Для этого необходимо провести статистическую обработку материалов колхозов и получить производственные функции по отдельным колхозам или группам хозяйств, имеющих сходные природные и экономические условия.

#### ЛИТЕРАТУРА

1. Деревниккий Ф. Н. Опытное дело в растениеводстве. Кишинев, 1962.
2. Хеди Э., Дилон Д. Производственные функции в сельском хозяйстве. М., «Прогресс», 1965.
3. Михалевский Б. Н. Перспективные расчеты на основе простых динамических моделей. М., «Экономика», 1964.
4. Справочник агронома нечерноземной полосы. М., 1962.

И. А. ШЕВЕРДИНСКИЙ,  
*гл. экономист совхоза «Рассвет»;*

Ю. П. БОРДЮГОВ,  
*кандидат экономических наук*

## НЕКОТОРЫЕ ВОПРОСЫ ИНТЕНСИФИКАЦИИ ПРОИЗВОДСТВА ОВОЩЕЙ И ФРУКТОВ В СОВХОЗЕ «РАССВЕТ»

В последние годы большое внимание в нашей стране уделяется развитию подсобных предприятий и промыслов в колхозах и совхозах. Под этим понимается переработка сельскохозяйственных продуктов, производство строительных материалов, тары, некоторых товаров народного потребления (главным образом из местного сырья и отходов промышленности). Переработка сельскохозяйственных продуктов на месте позволяет повысить занятость колхозников и рабочих совхозов в межсезонье, а также сделать более рентабельным выращивание овощей и фруктов. Это видно на примере совхоза «Рассвет» Минского района.

Совхоз создан в 1959 г. на базе четырех колхозов. В настоящее время имеет 4805 га сельскохозяйственных угодий, в том числе 3820 га пашни. Хозяйство специализируется в молочно-овощном направлении. В структуре товарной продукции молоко и овощи составляют 57%. Ежегодно под овощи в совхозе занимают 260—265 га. Кроме того, хозяйство имеет 285 га плодоносящего сада. Совхоз испытывал большие трудности в реализации овощей и фруктов, особенно во время их массового поступления. Часто кондиционная продукция не находила своевременного сбыта, теряла качество и реализовалась по низким ценам. В связи с этим уровень рентабельности производства овощей оставался низким, а в 1963 г. овощеводство оказалось даже убыточным. Кроме кондиционной продукции, не реализованной в срок, в совхозе ежегодно оставалось много так называемой нестандарт-

ной продукции, которая не находила сбыта и использовалась главным образом на корм скоту.

Аналогичное положение складывалось и с реализацией фруктов. На «опад» и нестандартную продукцию спроса не было. До 30% валового сбора яблок ежегодно не использовалось в хозяйстве. Поэтому, начиная с 1963 г., в совхозе организовали производство плодово-ягодных вин, используя для этой цели яблочный сок собственного производства.

В первый год было переработано на сок 200 тонн яблок и произведено 30,2 тыс. декалитров плодово-ягодного вина. В 1968 г. на сок было переработано более 800 тонн плодов и ягод, выращенных в хозяйстве, а также за счет закупки их в индивидуальном секторе. Это позволило довести производство плодово-ягодного вина до 105,3 тыс. декалитров.

Наряду с организацией производства плодово-ягодных вин в совхозе с 1965 г. начали заниматься переработкой и консервированием овощей. В 1968 г. было переработано около 500 т сырья и произведено 1840 тысяч условных банок консервов, что в 4,5 раза больше, чем в 1965 г.

В Минской области примерно 30% урожая помидор на поле не вызревает, а в зеленом виде они не находят широкого сбыта. Заготовительные организации для засолки в бочки зеленые помидоры принимают по очень низкой цене — 6—8 коп. за килограмм. Это совхозу экономически невыгодно, так как себестоимость 1 ц помидор достигает 9—10 руб.

Переработка и консервирование овощей непосредственно в хозяйстве гораздо выгоднее. Так, одна тысяча условных банок томатов приносит совхозу 20—25 рублей прибыли.

С появлением в продаже свежей капусты спрос на свежий шавель резко падает и очень быстро прекращается совсем. Между тем он растет до глубокой осени. Реализационная цена на шавель в начале сезона составляет 20—30 коп. за килограмм, а через три-четыре недели снижается до 10—8 коп. Это едва покрывает расходы на его сбор и транспортировку.

С момента прекращения спроса на свежий шавель хозяйство начинает консервировать его. В течение сезона урожай убирают трижды. Консервы пользуются не-

ограниченным спросом почти на протяжении всего года.

В 1967 г. консервы только из трех видов зелени (щавель, петрушка, укроп) принесли хозяйству свыше 7 тыс. рублей прибыли. С выгодой занимается хозяйство консервированием столовой свеклы, капусты и моркови. Но для полного использования всего урожая капусты, моркови и других овощей совхозу необходимо иметь квасильно-засолочный пункт, где бы можно было осенью заквашивать овощи, которые без предварительной переработки не могут быть реализованы из-за отсутствия товарного вида. В течение зимы из этих полуфабрикатов могут быть приготовлены такие продукты, как солянки, капуста «провансаль», капуста, заквашенная кочанами, и др. Совхоз испытывает недостаток рабочей силы, особенно в период уборки урожая фруктов, картофеля и поздних овощных культур.

Чтобы закрепить овощеводов, возникла необходимость обеспечить этой категории рабочих круглогодичной зарплатой и для этого осуществить овладение вторыми специальностями, которые были бы применимы в зимний период и наилучшим образом сочетались бы с производством овощей.

Этот вопрос решен. В хозяйстве имеется 30 000 м<sup>2</sup> пленочных теплиц без обогрева. Работы в них начинаются в апреле и заканчиваются в конце августа. В теплице выращивают огурцы, лук на «перо», салат, раннюю капусту и др.

Здесь занято 70 человек, в основном женщин. Все они имеют вторую специальность — рабочих консервного производства. С окончанием сбора урожая в теплицах начинается массовое поступление с открытого грунта огурцов, помидор и другой продукции. Рабочие тепличной бригады переходят на работу в консервный цех.

К началу массовой уборки картофеля и поздних овощей (капусты, свеклы, моркови и др.) в консервном цехе заканчивают переработку огурцов, помидоров, патиссонов, петрушки, укропа, щавеля. Основная масса рабочих переходит на уборку картофеля, поздних овощей и корнеплодов.

В течение зимы консервный цех работает в две смены. В апреле часть рабочих снова уходит на работу в теплицы, консервный цех некоторое время работает в одну смену, затем останавливается на ремонт (профилактику)

и снова возобновляет работу с началом поступления первой продукции (щавеля, укропа и др.).

Следует отметить, что решение вопроса о круглогодичном использовании рабочей силы, занятость ее в промышленных предприятиях и производстве овощей имеют большое социально-экономическое значение, так как позволяют закрепить в хозяйстве молодежь, трудоустроить членов семей постоянных рабочих и в первую очередь женщин.

Из общей численности работников совхоза на 1 января 1966 г. удельный вес женщин составлял 64%, а с развитием промпредприятий (к концу 1968 года) увеличился до 71,6%, т. е. на 7,6%. За это время общая численность работающих в совхозе увеличилась на 7,8%.

Не так остро стала ощущаться нехватка рабочей силы в период осенних работ. В 1968 г. на сельскохозяйственных работах в совхозе рабочими и служащими других предприятий и организаций отработано почти в 2,5 раза меньше человеко-дней, чем в 1965 г.

Развитие промышленной переработки сельскохозяйственного сырья в совхозе способствует увеличению выпуска продукции, росту массы прибыли и повышению рентабельности производства.

В 1968 г. совхозным заводом произведено продукции на 1768,9, а овощеконсервным заводом — на 424,7 тыс. рублей. Прибыль обоих предприятий в 1968 г. составила 580 тыс. рублей. Часть ее (58 тыс. рублей) направлена на дальнейшее развитие сельскохозяйственных отраслей.

О высокой экономической эффективности подсобных предприятий свидетельствует в первую очередь такой важный экономический показатель, как производительность труда. Этот показатель на промпредприятиях совхоза почти в 3,6 раза выше, чем в растениеводстве и животноводстве вместе взятых. За трехлетний период работы промпредприятий прибыль превысила капитальные затраты на их строительство в 8,2 раза.

Общая масса прибыли от промпредприятий в 1968 г. по сравнению с 1965 г. увеличилась на 60%, а рентабельность сельскохозяйственного производства возросла на 44,3%.

Начиная с 1966 г. совхоз ведет заготовку дикорастущих ягод и грибов. Работа по заготовке этой продукции

осуществляется на основании договоров с совхозами «Ухвала», «Денисовичи», «Юрковичи» и «Высокогорский». Эти совхозы имеют излишек рабочей силы и в соответствии с договором осуществляют заготовки через грибоварочные пункты. Расчет за заготовку продукции непосредственно с рабочими ведут представители совхоза «Рассвет». Кроме того, в зависимости от объема заготовленной продукции наше хозяйство оплачивает совхозам организационные расходы.

Заготовка дикорастущих ягод была вызвана в первую очередь необходимостью иметь цветные соки для производства плодово-ягодных вин.

В первые годы работы винзавода необходимое количество цветных соков покупали по очень высоким ценам и часто низкого качества. Это снижало экономическую эффективность производства вина.

Предварительные расчеты показали, что иметь цветные соки собственного производства значительно выгоднее, чем покупать. Это скоро подтвердилось на практике.

В 1967 г. было заготовлено 134 т дикорастущих ягод, в 1968 г. — уже 190 т. Из заготовленных ягод получены соки высокого качества, себестоимость которых не превышает 40—42 коп. за килограмм. Раньше за соки более низкого качества совхоз уплачивал заготконторе по 70 коп. за килограмм.

Повышение качества соков и снижение их себестоимости заметно повлияло на себестоимость вина. Производственная себестоимость одного декалитра вина в 1969 г. составила 5 р. 98 к., т. е. сократилась по сравнению с 1965 г. на 2 р. 81 к. В связи с этим рентабельность за это короткое время возросла на 15,3%.

Наряду с дикорастущими ягодами заготавливаются и грибы, которые на грибоварочных пунктах проходят первичный процесс переработки и затем в солено-маринованном виде доставляются в хозяйство. В 1967 г. было заготовлено 210 т грибов, и их переработка дала 60,3 тыс. руб. прибыли.

Консервный цех совхоза консервирует грибы не только в чистом виде, но и делает овоще-грибные солянки высокого качества, которые пользуются хорошим спросом. Повышение качества выпускаемой продукции дало возможность повысить рентабельность ее с 11% в 1965 г. до 21% в 1969 г.

Кооперация производства и переработки сельскохозяйственной продукции способствует углублению специализации, повышает рентабельность производства и переработки.

Как показывает практика, минский трест молочно-овощных совхозов располагает большими возможностями по дальнейшему увеличению переработки овощей и других видов сельскохозяйственной продукции. В настоящее время огромное количество производимой продукции, в частности овощей, не используется на продовольственные цели.

В наиболее благоприятном по климатическим условиям 1967 году совхозами треста было произведено 62 979 т овощей. Из них заложено на зимнее хранение 1540 т, а на корм скоту использовано почти 3000 т (из-за трудностей реализации).

Большое количество овощей совхозами треста сдается на базы Заготторга на зимнее хранение. Как правило, они принимаются по цене, которая на 20—30% ниже, чем при непосредственной реализации в торговую сеть. Это отрицательно сказывается на экономике совхозного производства.

К сожалению, в тресте совхозов мало уделяется внимания первичной переработке овощей, а ведь это один из основных путей увеличения производства продукции и повышения ее рентабельности.

Опыт совхоза «Рассвет» показывает, что одним из основных вопросов высокоэффективного развития подсобных предприятий и промыслов является правильное размещение их по отношению к сырьевой базе и полная гарантия реализации продукции.

При строительстве перерабатывающих предприятий в колхозах и совхозах необходимо учитывать количество производимого сырья, а также спрос на готовую продукцию для обеспечения потребности населения. Такой подход к делу дает возможность значительно увеличить производство продуктов питания для населения, способствует углублению специализации хозяйств, увеличению производства той продукции, для производства которой существуют наиболее благоприятные условия, что в итоге положительно сказывается на укреплении экономики хозяйств.

Развивая производственные мощности, заводы колхоз-

зов и совхозов могут стать межхозяйственными предприятиями, на базе которых возникнут аграрно-промышленные объединения.

Подводя итоги сказанному, следует еще раз подчеркнуть, что от того, насколько быстро и правильно будут решаться вопросы производства, хранения и переработки сельскохозяйственной продукции, будет зависеть успех развития как отдельных предприятий, так и народного хозяйства в целом.

И. И. ГАРУС,

*доктор с.-х. наук, профессор*

## **ПЕРЕЗИМОВКА ОЗИМЫХ ХЛЕБОВ И УВЕЛИЧЕНИЕ ПРОИЗВОДСТВА ЗЕРНА**

Выдающийся русский ученый К. А. Тимирязев показал, что недороды и неурожай в нашей стране вызывались часто двумя неблагоприятными явлениями — засухой и осенне-зимне-весенней гибелью озимых хлебов.

По имеющимся подсчетам, вследствие гибели и изреженности озимых посевов в 1963—1965 гг. страна в среднем ежегодно теряла около 15 млн. тонн зерна. В среднем за три года погибло 16,4% посевов озимых, а в 1963 г. — 21%.

В 1968 г. наблюдалась сильная засуха. Почти во всех озимо-пшеничных районах, в особенности в Центрально-Черноземном районе и Ростовской области, запасы влаги в почве по непаровым предшественникам к началу посева были совершенно недостаточными, что привело к задержке сева, позднему появлению всходов и слабому их развитию.

Прошедшие в конце сентября—начале октября дожди устранили дефицит влаги в почве, но в связи с коротким периодом до наступления морозов озимые поздних сроков сева и посеянные по непаровым предшественникам с осени слабо развились и пошли в зимовку недостаточно окрепшими, а на некоторых площадях даже не взошли (данные Министерства сельского хозяйства СССР).

В первой декаде декабря (1968 г.) в Центрально-Черноземном районе и в Нижнем Поволжье сложились крайне неблагоприятные условия для перезимовки озимых. При отсутствии снежного покрова или незначительной его высоте (менее 5 см) температура воздуха понижалась до 23—27°, а минимальная температура почвы на глубине узла кущения (3 см) в течение продолжитель-

ного времени была в пределах минус 16—18°, а местами минус 22° (ниже критической, которая равна минус 17,5—18°).

В январе 1969 г. на Северном Кавказе и юге УССР свирепствовали огромной силы пыльные бури со скоростью ветра 35—40 и более метров в секунду. В третьей декаде января началось новое похолодание. В начале февраля в правобережных районах УССР и на Северном Кавказе наступило потепление, снег растаял и растения озимых до некоторой степени потеряли закалку.

В конце первой декады февраля во всех южных районах страны (УССР, ЦЧО, Северный Кавказ) началось сильное похолодание, самое сильное с начала зимы. К тому же оно сопровождалось пыльными бурями.

В том году, в отличие от прошлых лет, имело место глубокое промерзание почвы. Так, в районах ЦЧО почва промерзла до 120 см, а в отдельных местах — до 150—160 см, в центральных районах Краснодарского и большинства районов Ставропольского края — до 50—70 см, а местами — 80 см (вместо 20—25 см по средним многолетним данным). В левобережных районах УССР почва промерзла до 120 см и глубже.

В БССР в зиму 1967/68 г. погибло около 200 тыс. гектаров озимых (главным образом от выпревания).

Ниже рассматривается влияние на перезимовку озимых хлебов различных мероприятий.

### Полезащитные насаждения

В суровую зиму 1968/69 г., когда арктический фронт достиг Средней Азии, правильная система полезашитных лесополос еще раз показала свою огромную эффективность в борьбе с пыльными бурями. Так, в совхозе-техникуме «Кавказский» Карачаево-Черкесской автономной области, где основные лесополосы размещены через 350—500 м, озимые в том году сохранились на 96%. В соседнем же колхозе «Родина», где полосы удалены одна от другой на 800—1500 м, сохранилось всего 35% озимых.

В известном кубанском совхозе «Хуторок» восьмидесятилетние, узкие, ряда в три, хорошо продуваемые полосы из гледичии обеспечили идеальную защиту озимых посевов и почвы — даже на полях зяби мелкозем остался ветронутым.

Такую же отличную защиту озимых хлебов и почвы в том году обеспечили полезащитные лесополосы в Кубанских совхозах (в «Лабинском» — из тополя, в «Тихорецком» — из дуба и акации).

Выявилось преимущество системы полезащитных полос продуваемой конструкции, трех—пятирядных, площадь которых составляет 3—4% от площади пашни (Ростовская область), с расстоянием между основными полосами 500 м, между вспомогательными — 1000—2000 м (Н. Н. Бородин, 1969).

### **Введение и освоение правильных севооборотов с чистыми парами и другими предшественниками, лучшими для озимых хлебов**

Одним из важнейших показателей в оценке предшественников озимых хлебов в севообороте является содержание продуктивной влаги в полутораметровом слое почвы ко времени уборки предшественника. И. И. Ковтун (1969) приводит следующие данные, полученные им в Полтавской области в 1961 г.:

<i>Предшественник</i>	<i>Содержание влаги, мм</i>
Черный пар	210,9
Вико-овсяная смесь на сено	76,1
Кукуруза на зеленый корм	128,2
Кукуруза на силос в молочно-восковой спелости	92,5
Кукуруза на зерно	40,4

Черный пар стоит на первом месте по содержанию влаги в 150-сантиметровом слое почвы.

Н. Н. Бородин (1969) рекомендует на сильно поврежденных ветровой эрозией участках применять полосное размещение сельскохозяйственных культур, чередуя устойчивые против эрозии культуры (многолетние травы, озимые) с неустойчивыми (яровые, пропашные) и чистыми парами.

И. И. Хорошилов (1969) рекомендует полосное размещение культур для юга Украины и Северного Кавказа.

В. И. Селецкий (1969) сообщает, что в Ставропольском крае озимым, размещенным по чистым парам и посеянным в ранние сроки, пыльные бури не причинили большого вреда.

Кулисные пары как важную меру, обеспечивающую благополучную перезимовку озимых хлебов, настоятель-

но рекомендует П. Н. Бородин для Ростовской области, А. И. Бараев в порядке широкого испытания — для Северного Кавказа, И. И. Хорошилов — для Северного Кавказа и юга Украины.

Данные за 10 лет (1958—1967) по Северному Кавказу, Центрально-Черноземному району и Украине показывают, что гибель озимых хлебов при сокращении чистых паров увеличивается (И. И. Хорошилов).

### **Борьба за сохранение влаги в почве.**

#### **Расширение посевов озимых на орошаемых землях**

И. В. Якушкин (1953) на основе анализа и обобщения материалов по перезимовке хлебов дает следующую классификацию гибели озимых: первый тип — вымерзание, второй — выпревание, третий — выпирание (повреждение корней, обнажение узла кущения), четвертый — снежная плесень (побеление растений).

П. И. Подгорный (1963) приведенный перечень дополняет. Он говорит, что причиной гибели озимых может явиться также осенняя засуха, и отмечает, что за последние 20—25 лет это в ряде районов юга и юго-востока было основной причиной плохой перезимовки растений.

В связи с этим как на участках чистых паров, так и на других полях, отводимых под озимые, должна вестись настойчивая борьба за накопление и сохранение влаги.

В ряде степных районов страны около одной трети всей озимой пшеницы высевается по стерневым предшественникам. Согласно схемам севооборотов, имеет место в основном повторный посев озими по озими, с обработкой стерни по методу полупара. По данным колхоза «Победа» Каневского района Краснодарского края, при запоздании с обработкой стерни колосовых недобор зерна озимой пшеницы достигает 7—10 и более центнеров с гектара.

А. И. Бараев предложил провести широкое испытание на Северном Кавказе обработки чистых паров и полупара безотвальными орудиями, сохраняющими на поверхности почвы стерню, использовать для посева стерневые сеялки.

Для Краснодарского края С. М. Криволапов подтверждает целесообразность применения безотвальной обработки и полупара. С. М. Криволапов отмечает, что луч-

шая сохранность озимых наблюдалась на хорошо развитых с осени посевах, которые были размещены по занятым (экспарцетом, овсяно-гороховой смесью, кукурузой на зеленый корм, горохом) парам, по вовремя обработанному полушару.

Вопрос о полном обеспечении озимых влагой кардинально решается за счет увеличения посевов на орошаемых землях.

### Влияние сроков посева

Благополучная перезимовка и высокий урожай озимых хлебов в значительной мере зависят от срока посева. В литературе приводится много фактов, когда своевременно посеянные, хорошо развившиеся с осени озимые успешно противостояли самым различным невзгодам, благополучно перезимовывали и давали высокий урожай. Несвоевременно же посеянные озимые (с запозданием или слишком рано) при одинаковых прочих условиях погибали.

В Белоруссии в 1967-1968 гг. 200 тыс. гектаров слишком ранних озимых посевов переросли осенью и погибли от выпревания.

Оптимальные сроки посева озимых хлебов в основном уже определены опытными станциями, однако в ряде случаев они требуют уточнения. Так, в средней зоне Белоруссии уже в последние годы начало оптимальных сроков сева озимых отодвинуто на 10 дней, с 15 на 25 августа. Это сделано из-за выпревания озимых, посеянных в ранние сроки.

Большое значение оптимальных сроков посева озимых для устойчивости против пыльных бурь отмечалось В. И. Селецким по Ставропольскому краю, Н. Н. Бородиным — по Ростовской области, С. М. Криволаповым — по Краснодарскому краю.

На перезимовку озимых влияют и другие приемы, связанные с посевом (глубина заделки семян, их качество и подготовка, способы посева, нормы высева, прикатывание почвы до и после посева и др.).

Н. Н. Бородин отмечает преимущества перекрестного и перекрестно-диагонального способов посева с глубокой (на 7—8 см) и равномерной заделкой семян. Такие посе-вы более устойчивы против пыльных бурь.

## Внесение органических и минеральных удобрений

П. Г. Пайдин (1963) отмечает, что наибольшее значение в повышении устойчивости озимых хлебов против неблагоприятных условий зимовки имеют фосфорные удобрения и умеренные дозы навоза, вносимые под озимые, а на кислых почвах и известь.

На агробиологической станции МГУ (Н. С. Авдони, 1967) число перезимовавших растений озимой пшеницы на дерново-подзолистой почве составляло на 1 м<sup>2</sup> без удобрений 84, по N — 37, по K — 66, по NK — 44, по NPK — 101, по NPK плюс известь — 131, по извести плюс навоз — 240. Другие авторы эффективной мерой повышения морозостойкости считают внесение калишта (Д. Ф. Проценко, 1968).

И. Н. Михайлов (1966) правильно отмечает, что получить озимых 20–25 ц/га в нечерноземной зоне можно только при внесении минеральных удобрений 5–6 ц/га, в том числе не менее 2–2,5 ц фосфорных до посева и в рядки при посеве, 1 ц (а на легких почвах — до 1,5 ц) калийных удобрений до посева и 2–3 ц азотных до посева и в подкормку. Это подтверждается и нашими данными, полученными в условиях Минской области.

Наши опытные данные по озимой пшенице Юбилейная 50 и производственные по ячменю Московский 121, полученные в совхозе им. Фрунзе Минского района, а также данные колхоза «Светлый путь» Молодечненского района подтверждают, что на окультуренных супесчаных почвах Белоруссии при внесении 8–10 ц минеральных удобрений под данную культуру и 50–60 т органического удобрения хорошего качества в севообороте один раз в 3–4 года можно собрать ячменя и, по-видимому, озимой пшеницы по 40–50 ц/га.

Растения озимых хлебов при неблагоприятных условиях обычно полностью не погибают, а только повреждаются в той или иной степени. Изреженные посевы, которые повреждены зимой, но при учете состояния озимых не попали в число погибших, приносят народному хозяйству не меньший ущерб, чем подлежащие пересеву. Площадь поврежденных, изреженных посевов, дающих низкие урожаи, бывает в два-три раза больше площади, подлежащей пересеву. Сильно поврежденные в зимний период растения погибают весной или летом при любых усло-

виях. Однако менее поврежденные растения при правильном уходе могут дать неплохой урожай.

В ранневесенний период растения озимой пшеницы и ржи испытывают прежде всего сильный недостаток в азотной пище.

П. П. Лукьяненко под озимую пшеницу на предкавказских черноземах советует вносить по 1 ц аммиачной селитры на гектар осенью под предпосевную культивацию, в зимне-весеннюю подкормку и в начале колошения (для повышения содержания в зерне протеина).

### **Снегозадержание, борьба с ледяной коркой, выпиранием и выпреванием озимых хлебов**

Снегозадержание — один из немногих эффективных приемов зимнего ухода за озимыми посевами. Снежный покров способствует утеплению растений, предохранению их от вымерзания и выпирания.

В засушливых районах снегозадержание способствует значительному улучшению водного режима почвы за счет более равномерного распределения снега, предохранения почвы от глубокого промерзания, ускорения ее оттаивания и в результате лучшего поглощения почвой талых вод, уменьшению их бесполезного стока.

Снегозадержание путем полевых лесозащитных полос — наиболее эффективный прием задержания снега на озимых посевах. По П. С. Мелехову (1967), за последние 12 лет средневзвешенная прибавка урожая зерновых культур в результате положительного влияния полевых лесных полос составляет 2,5 ц/га.

Снегозадержание с помощью живых кулис из травянистых растений (кулисные пары) является также важным способом предохранения озимых от вымерзания. По данным А. Бараева (1969), на кулисных парах в районах целинных земель накапливается больше влаги, снежный покров здесь достигает обычно 45—50 см. урожай зерновых по кулисному пару на 5—7 ц выше, чем по другим предшественникам.

Способ снегозадержания путем посева вместе с озимыми семенами яровых культур весьма перспективен, так как он не требует никаких дополнительных затрат труда и средств, кроме стоимости очень небольшого количества семян яровой культуры.

Обычно для этой цели наиболее пригодной считается белая горчица, как быстрорастущее растение с ветвистым стеблем средней высоты. Семена белой горчицы в количестве около 2 кг на 1 га или высеваются отдельным рядком в смеси с семенами озимых, или в чистом виде, или подмешиваются к семенам озимых.

Снегозадержание проводится также с помощью мертвых кулис, снегопахами и другими способами.

Касаясь вопроса борьбы с ледяной коркой, П. И. Подгорный (1963) различает ледяные корки притертые и подвесные (висячие), причем каждая из них может быть прозрачной или непрозрачной (мутной).

В опытах М. М. Лапина на полевой станции сельскохозяйственной академии имени К. А. Тимирязева хорошие результаты в борьбе с притертой ледяной коркой дало снегозадержание. При ледяной корке без снегозадержания перезимовало 26,6% растений озимой пшеницы, со снегозадержанием — 80,9%. Притертую ледяную корку можно уничтожить также путем присыпки ее различными темными веществами, ускоряющими ее таяние (торфяной крошкой, золой, почвой и др.). С подвесной ледяной коркой бороться легче — ее можно механически разрушать, например, катками (сплошь или полосами).

Различают три типа выпирания растений (А. И. Медвечук, 1938). При первом типе происходит выливание только растений. Это наблюдается при образовании ледяной корки на поверхности незамерзшей почвы, если температура держится не ниже  $-7^{\circ}$ .

Выпирание растений с одновременным поднятием поверхностного слоя почвы (второй тип) наблюдается при быстром замерзании верхнего слоя почвы, перенасыщенного влагой.

Выпирание растений в результате оседания почвы (третий тип) происходит при поздней вспашке, когда не остается времени, необходимого для уплотнения почвы (15-20 дней).

В качестве эффективных мер борьбы с выпиранием всех трех типов является раннее весеннее прикатывание участков озимых хлебов, пострадавших от выпирания.

Выпирание третьего типа — в результате оседания почвы — можно предотвратить. Необходимого уплотнения почвы можно достигнуть за счет предпосевного прикатывания водоналивными гладкими или кольчато-шпо-

ровыми катками, а также за счет прикатывания по всходам.

Выпревание приводит растения озимых хлебов к гибели от истощения. Довольно сложный процесс выпревания протекает в несколько фаз: сначала происходит углеводное истощение, затем — распад белков, после чего ослабленные растения поражаются снежной плесенью, а в ряде мест и склеротинией. Выпревание чаще всего бывает в тех случаях, когда ранний и мощный снежный покров препятствует охлаждению почвы.

Довольно часто выпревание наблюдается и тогда, когда переросшая с осени и чрезмерно загущенная озимь покрыта толстым снежным покровом, который долго не тает весной (при неглубоком промерзании почвы).

Для предупреждения выпревания не следует допускать слишком ранних и чрезмерно загущенных посевов.

**Усиление теоретических исследований по вопросам морозостойкости и зимостойкости растений. Выведение более зимостойких сортов озимой пшеницы и ржи.**

**Разработка эффективных агроприемов по борьбе с гибелью озимых хлебов**

Вопросы морозостойкости растений изучаются более 200 лет. Но зимостойкость растений — это гораздо более широкое понятие. Помимо низкой температуры, растения озимых хлебов могут повреждаться и погибать в осенний, зимний и весенний периоды от целого ряда других неблагоприятных условий.

Д. Ф. Проценко (1968) отмечает большое значение сельскохозяйственной экологии в изучении причин гибели озимых хлебов при перезимовке.

И. И. Туманову (1931, 1940, 1968) принадлежит современная теория закаливания растений.

В связи с разработкой основных показателей зимостойкости значительное внимание уделено изучению природы метаболических процессов зимующих растений (Курсанов, Крюков, Морозова, 1938, 1945, 1949; Сисакян, Рубин, 1939; Проценко, 1943, 1958; Проценко, Полишук, 1948; Власюк, Проценко, Гурилова, 1959; Генкель, Проценко, Колоша, 1966; Белкин, 1960; Сергеев, 1933, 1935, 1948, 1949, и др.).

Проводятся исследования по выяснению особенно-

стей приспособительных систем, которые обуславливают высокую зимостойкость. Благовещенский (1956, 1959) выдвинул идею о значении ферментативных процессов, Проценко и Полищук (1948, 1958) разработали вопрос о состоянии пластидного аппарата, его стойкости в течение зимовки, способности регенерации, о стойкости пигментной системы к выцветанию.

Большого внимания заслуживают исследования по выяснению зависимости зимостойкости и морозостойкости растений от их водного режима (Проценко, 1937; Соловьева, 1962, 1964, и др.). К этой серии можно отнести исследования зависимости морозостойкости от регенеративных процессов (Проценко, 1950, 1959; Минниберг, 1947, 1955, 1962).

Весьма серьезное значение имеют исследования зависимости морозостойкости от интенсивности роста и развития растений (Куперман, Задонцев, 1934; Куперман, Рыбакова, 1959; Кружилина и сотр., 1959; Федорова, Проценко, 1955; Проценко, Остапчук, Мишустина, 1950, 1962; Власюк, Проценко, Гурилева, 1959).

И. И. Туманов (1967) и Д. Ф. Проценко, (1968) считают, что природа морозостойкости растений остается неразрешенной. Однако Д. Ф. Проценко (1968) считает, что длительный период разработки этой проблемы и исследования многих авторов, которые добились ощутимых результатов, наметили пути к ее разрешению.

Сотрудниками Института физиологии растений АН УССР по заданию Госсортсети СССР и УССР дана физиолого-биохимическая характеристика почти всех сортов озимой пшеницы и ржи, высеваемых в СССР.

Ведутся исследования (Д. Ф. Проценко, 1968) по выявлению природы зимостойкости сортов озимой пшеницы, выясняется особенность направленности метаболических процессов и устанавливаются физиологобиохимические отличия для обоснования приспособительных признаков, к числу которых относятся: энергичное позеленение и сокращенный рост перед зимовкой; повышенное содержание пигментов пластид и особенно хлорофилла; более высокая интенсивность реакции Хилла изолированных пластид; быстрое окончание ростовых процессов осенью и переход растений в состояние покоя; сокращенный период закалки и более или менее стабильное ее состояние при оттепелях; сокращение процесса биосин-

теза ростактивизирующих веществ как в осенний период, так и во время оттепелей.

Установлены отличия в азотном обмене. В организме морозостойкого сорта происходит превращение белковых веществ, накопление растворимых форм азота, аминокислот и особенно пролина, что имеет защитное значение.

Установлена разница в интенсивности протеолитических ферментов — интенсивность их у морозостойких сортов выше.

Согласно исследованиям Д. Ф. Проценко (1968), исключительное значение имеют вопросы энергетики, определяющие жизнеспособность организма. У морозостойких сортов при действии низких температур сохраняется относительно высокий уровень биосинтеза макроэргических соединений. Так, при температуре  $-15^{\circ}$  у морозостойкого сорта Мироновская 808 содержание макроэргического фосфора уменьшается на 16%, а у Безостой 1 — на 46.

П. А. Власюк (1968) отмечает, что использование марганца и других микроэлементов повышало устойчивость озимой пшеницы в период закалки растений.

Особый интерес представляют результаты изучения дыхания и окислительно-восстановительных процессов.

По А. Ф. Проценко (1968), несмотря на исключительную сложность процессов, связанных с вымерзанием, ключ к пониманию природы зимостойкости следует искать в молекулярной биологии.

В нашей стране ведется большая работа по выведению более зимостойких сортов озимой пшеницы и озимой ржи. Советские селекционеры вывели всемирно известные высокопродуктивные сорта озимой пшеницы с урожайностью 50—60 и даже 90 ц/га. Однако зимостойкость этих сортов все еще недостаточно высока.

К высокопродуктивным сортам озимой пшеницы в первую очередь относятся Безостая 1 (со средней и ниже средней зимостойкостью), Мироновская 808 (зимостойкость выше средней) и др. Повышенной зимостойкостью характеризуются Лютеценс 230, Одесская 3, 16, 26, Ульяновка и др., рожь Вятка, Камалинская 13, Саратовская крупнозерная, Казанская, Харьковская 60 (короткостебельный гибрид) и др.

Гибель озимых хлебов в стране в последнее десятиле-

тие не только не уменьшается, а даже увеличивается. На совещании в Министерстве сельского хозяйства в феврале 1969 г. и на сессии ВАСХНИЛ по вопросам защиты почв от эрозии в октябре 1969 г. в Ростове-на-Дону отмечалось, что действие ветровой эрозии на Северном Кавказе и Украине год от года усиливается, что явилось результатом недостаточного внимания к разработке комплекса агротехнических и лесомелиоративных мероприятий с учетом природных условий (имея в виду к тому же, что интенсивная обработка почвы проводится несовершенными машинами и орудиями).

И. И. Хорошилов, указывал на недостаточно глубокие научные исследования по защите почвы от ветровой эрозии, отсутствие их проверки в производственных условиях (на больших площадях), а также на недооценку работниками сельского хозяйства Украины и Северного Кавказа тяжелых последствий ветровой эрозии.

На наш взгляд, требуется усиление научных исследований и по многим другим вопросам, связанным с перезимовкой — по снегозадержанию, борьбе с ледяной коркой, выпиранием, выпреванием, познанию сущности зимостойкости на молекулярном уровне, изучению влияния солнечной радиации на перезимовку и продуктивность озимых хлебов и др.

Таковы важнейшие комплексы мероприятий, быстрейшее претворение в жизнь которых значительно улучшило бы перезимовку, сохранило бы от гибели миллионы гектаров озимых хлебов.

В. А. САПУНОВ.

доктор с.-х. наук

## К ВОПРОСУ О РАЦИОНАЛЬНОМ ИСПОЛЬЗОВАНИИ КУЛЬТУРНЫХ ПАСТБИЩ

В решениях июльского Пленума ЦК КПСС (1970) поставлены конкретные задачи по дальнейшему подъему животноводства, развитие которого рассматривается в неразрывной связи с укреплением кормовой базы. Особенно большое внимание должно быть уделено расширению работ по улучшению естественных кормовых угодий и созданию культурных пастбищ.

В общем земельном фонде колхозов и совхозов Белоруссии сельскохозяйственные угодья составляют около 47%. Удельный вес естественных кормовых угодий в общей земельной площади составляет 17,6%. В среднем по республике на 100 га пашни приходится 56 га сенокосов и пастбищ. С естественных сенокосов колхозы и совхозы собирают около 80—85% всего сена и с естественных пастбищ около 90% зеленых пастбищных кормов.

В системе мер по интенсификации пастбищного хозяйства важное место занимает создание культурных пастбищ, которые особенно эффективны при хорошо организованной загонной системе пастбы. Это позволит резко увеличить производство пастбищных кормов и снизить себестоимость продуктов животноводства.

Опыт показывает, что себестоимость кормовой единицы пастбищного корма даже при невысоком урожае зеленой массы на культурных пастбищах (100—120 ц/га) не превышает 2—3 коп.

В Белоруссии культурные пастбища в первую очередь надо создавать для молочного скота. Они должны давать не менее 3 тыс. кормовых единиц с 1 га. При такой урожайности требуется примерно 0,65 га пастбища на корову.

Наиболее рациональным способом использования

пастбищ является применение загона системы пастбы. Об этом свидетельствуют и результаты наших опытов.

В 1970 г. в совхозе им. Фрунзе Минского района нами был проведен научно-производственный опыт по стравливанию культурного пастбища в два цикла по 27 дней каждый.

Пастбище (56 га) было разделено на две равные части. Одна из них была разгорожена на семь загонов по 4 га. На устройство изгороди затрачено 2681 руб.

Для проведения опыта было сформировано два стада коров черно-пестрой породы (по 100 голов). Средний суточный удой коров был 16 кг. Одно стадо паслось в загонах по 3—6 дней в каждом при двух циклах стравливания (май-июнь, июль-август). Второе стадо паслось на участке, где не было загонов. По распорядку дня коровы обоих стад паслись по 12 часов в сутки.

Загоны пастбища в первом цикле стравливания давали зеленой массы от 100 до 180, во втором цикле — от 33 до 79 ц/га. Поедание травы за первый цикл стравливания составило 60% от всего урожая, во втором цикле — 87. Коровы поедали соответственно по 61 и 56 кг травы в сутки. Травостой на пастбище был в основном злаково-бобовый (клевер красный и тимофеевка).

Продуктивность коров во время опыта практически в обоих стадах была одинаковой, потому что коровы получали одинаковое количество зеленых кормов. Но урожайность участков пастбищ была различной. Опытный участок, как указано выше, использовался по загонам, поэтому он меньше вытаптывался при пастбе и перегонах животных. На нем урожай зеленой массы был выше, чем на контрольном участке пастбища, где загонов не было. Эта разница в урожае в пользу опытного участка за период опыта составила 1234,4 ц травы, или 296,3 ц кормовых единиц. Это соответствует дополнительному производству 300 ц молока (на сумму 5700 руб.).

Таким образом, при организации культурных пастбищ затраты на сооружение изгороди (загонов) окупаются прибавкой урожая в первом же цикле стравливания.

В нашем опыте коровы поедали травы только до цветения злаков и бутонизации клевера. В июне травостой быстро грубеет. Поэтому в первый цикл стравливания излишки травостоя в неиспользованных загонах следует своевременно скашивать на сено. Это способствует отра-

станию трав и позволяет провести 3--4 цикла стравливания пастбища за летний период.

В совхозе «Красная звезда» Минской области проведен опыт по сравнению полноты поедания животными пастбищной травы. При пастьбе в большом загоне в течение 2--3 дней поедание трав составило 87%. В загоне с суточным запасом пастбищного корма поедалось 90,8%, а при пастьбе с разделением отведенного на одни сутки загона на три порции поедаемость была наивысшей — 94,9%.

В экспериментальном хозяйстве Брестской опытной станции «Белоусовщина» пастбище площадью 91 га разделено на 17 загонов (по 5,2 га). В первом цикле стравливалось 7 загонов, а 10 скашивались на сено.

По расчетам Н. З. Дубининой (1968), скашивание части загонов в первом цикле обеспечило 25% потребности в сене на зимний период для 170 коров и 12 нетелей (по 4 ц на голову).

Таким образом, загонная система пастьбы позволяет наилучшим образом использовать пастбища, способствует повышению продуктивности скота, снижению себестоимости продуктов животноводства.

В. А. САПУНОВ,

*доктор с.-х. наук;*

Л. И. БУРГАНСКАЯ,

*ст. преподаватель*

## **ПЛАНИРОВАНИЕ КОРМОПРОИЗВОДСТВА И ЖИВОТНОВОДСТВА НА НАУЧНОЙ ОСНОВЕ**

При организации кормовой базы в колхозах и совхозах важное значение имеет установление научно обоснованной структуры производства кормов, что связано со специализацией хозяйства и направлением развития животноводства. Расчеты, которыми пользуются до настоящего времени агрономы и зоотехники при подсчете потребности в кормах для животноводства, весьма трудоемки и часто дают несколько вариантов решений. Выбрать лучшие из них бывает трудно. Для решения этой задачи удобно пользоваться математическими методами и современными электронно-вычислительными машинами, которые позволяют быстро решить сложные экономические задачи и выбрать оптимальные варианты рационов для кормления животных.

В 1967 г. нами проводилась работа по нахождению оптимальных условий развития кормовой базы и животноводства в совхозе им. Фрунзе Минского района с применением методов линейного программирования. Это пригородное учебно-опытное хозяйство молочного направления с большой распаханностью земель. Всего имеется 2259 га сельскохозяйственных угодий, в том числе 2100 га пашни. Основой кормовой базы для молочного скота являются в летний период посевы однолетних и многолетних трав, используемые как пастбище и зеленая подкормка. В зимний период основными кормами являются силос из кукурузы и кормового люпина, яровая солома, сено сеяных трав и зерновые концентраты (ячмень, овес, рожь). Средняя урожайность и себестоимость

кормов в учхозе по многолетним данным приведены в табл. 1.

Таблица 1

Средняя урожайность и себестоимость кормов в совхозе им. Фрунзе (1962—1967 гг.)

Культуры	Урожайность, ц/га	Выход кормовых единиц, ц/га	Себестоимость, руб/ц	
			уро- жая	кормовых единиц
Рожь озимая	14,7	1731	7,09	6,01
Ячмень	12,1	1459	9,77	8,07
Овес	18,7	1870	6,1	6,1
Картофель	109,2	3276	7,05	23,5
Кормовые корнеплоды	225,7	2934	2,46	20,5
Кукуруза на силос	99,1	1983	2,56	12,8
Многолетние на сено	25,4	1268	2,11	4,22
Многолетние на зеленый корм	129,6	2851	0,48	2,0
Люпин на силос	150,5	2407	1,76	11,0
Люпин на зеленый корм	115,5	1848	0,76	4,75
Однолетние на зеленый корм	105,2	1683	0,96	6,89

В хозяйстве имелось 1200 голов крупного рогатого скота черно-пестрой породы, в том числе 540 коров, 60 нетелей, 218 голов молодняка старше года и 382 головы молодняка до года. Структура стада была следующей: коров — 45%, нетелей — 5%, молодняка старше го- да — 19%, молодняка в возрасте до года — 31%.

По плану развития животноводства предусматрива- лось получить по 3 тыс. килограммов молока на корову в год, живой вес телят при рождении — 32 кг, в 6 меся- цев — 155, в 12 месяцев — 260, в 18 месяцев — 355, вес нетелей на конец периода — 460, коров — 500 кг. За- траты кормовых единиц на 1 кг привеса для телят до 6 месяцев — 4,9, с 6 до 12 месяцев — 7,6, с 12 до 18 меся- цев — 10, с 18 до 24 месяцев — 11,5, для нетелей — 17,3 кормовой единицы.

В соответствии с планом роста, развития и продуктив- ности животных в основу были положены общепринятые

нормы кормления по возрастным группам скота. Содержание питательных веществ в кормах взято по таблицам М. Ф. Томмэ<sup>1</sup>.

Для решения задачи методом линейного программирования по нахождению оптимального кормового рациона нами была разработана подробная информация и соответствующая математическая модель.

Задача решалась в двух вариантах. В первом варианте в информации были наложены ограничения только на отдельные группы кормов; ограничения на отдельные корма в группах не накладывались. Такое решение задачи привело к выпадению из рационов таких всхожих кормов, как корма многолетних пастбищ, силос кукурузный, корнеплоды, яровая солома, зерно овса и ячменя. Эти рационы были признаны непригодными. Они не позволяют правильно использовать имеющиеся кормовые ресурсы хозяйства.

Во втором варианте задачи в дополнение к ограничениям на группы кормов были наложены ограничения на большинство отдельных кормов внутри группы (с целью получения более разнообразного по набору кормов рациона).

Для этого была задана основная структура годового рациона в процентах по питательности с учетом имеющегося разнообразия кормов в хозяйстве.

На большинство отдельных кормов было наложено ограничение сверху, т. е. ставилось требование, что содержание определенного корма по кормовым единицам не должно превышать определенного процента.

В целях лучшего использования возможностей хозяйства в большинстве рационов по возрастным группам скота на корма многолетних культурных пастбищ, солому ячменную и силос кукурузный были наложены ограничения снизу и сверху. Никаких ограничений не было наложено на сено клеверо-тимофесное, зеленый корм из этих трав, на зерно ячменя (табл. 2).

В результате решения второго варианта задачи был получен оптимальный рацион с учетом полноценности и минимальной себестоимости (табл. 3).

Сравнивая разработанные рационы для дойных коров

<sup>1</sup> Томмэ М. Ф. Кормовые рационы и нормы кормления с.-х. животных. Сельхозиздат, 1963.

Таблица 2

Заданная структура рационов по группам кормов и ограничения внутри групп на отдельные корма в процентах по питательности

К о р м а	Коровы	Нетели	Молодняк старше года	Молодняк до года
Грубые (всего)	22	21	15	18,63
В т. ч.:				
сено клеверо-тимофесчаное	Без ограничений			
солома ячменная	20—50	20—40	10—20	до 5
солома овсяная	до 50	до 50	до 30	до 5
Сочные (всего)	27	27	30	16
В т. ч.:				
силос кукурузный	40—80	30—70	50—90	20—60
силос люпиновый	до 50	10—20	до 50	10—20
кормовые корнеплоды	до 2	до 5	до 1	до 5
картофель	до 2	до 5	до 3	до 10
Зеленые (всего)	35	36	33	28
В т. ч.:				
корма многолетних пастбищ	60—100	70—100	60—90	30—70
клевер и тимофеевка	Без ограничений			
вика и овес	до 4	до 5	до 5	до 10
люпин	до 2	до 3	до 2	до 5
кормовая капуста	до 2	до 2	до 2	до 1
Концентраты (всего)	16	16	22	28
В т. ч.:				
рожь	до 20	до 20	до 20	до 15
ячмень	Без ограничений			
овес	до 30	до 50	до 20	20—60
комбикорм	—	—	—	до 80
Молочные корма (всего)	—	—	—	9,37
В т. ч.:				
молоко цельное	—	—	—	56,6
молоко снятое	—	—	—	43,4
Заданная питательность годовых рационов, кг:				
кормовых единиц	3500	2400	2045	1280
переваримого протеина	385	270	206	145
кальция	≥ 25,2	≥ 21,6	≥ 18,4	≥ 10,7
фосфора	≥ 16,8	≥ 14,4	≥ 12,3	≥ 7
каротина, г	≥ 146	≥ 84	≥ 72	≥ 38

Таблица 3

Потребность в кормах на 1968—1971 гг. в центнерах  
на голову в год (оптимальный рацион)

К о р м а	Коровы	Петели	Молодняк старше года	Молодняк до года
Грубые корма (всего)	11,1	13,2	11,1	5,0
В т. ч.:				
сено клеверо-тимофеечное	7,9	2,7	3,4	4,3
солома ячменная	3,2	6,4	2,1	0,3
солома овсяная	—	4,1	5,6	0,4
Сочные (всего)	66,3	38,6	37,0	14,2
В т. ч.:				
силос кукурузный	28,0	13,0	8,3	2,0
силос люпиновый	21,4	20,2	3,4	1,3
кормовые корнеплоды	16,2	5,4	24,3	10,2
картофель	0,7	—	1,0	0,7
Зеленые корма (всего)	58,2	43,1	35,8	16,8
В т. ч.:				
корма многолетних настиш	35,7	38,6	25,8	5,4
клевер и тимофеевка	20,5	—	10,0	11,4
вика и овес	—	2,1	—	—
люпин кормовой	2,0	1,4	—	—
кормовая капуста	—	1,0	—	—
Концентраты (всего)	5,7	3,3	2,9	3,1
В т. ч.:				
рожь	1,1	0,6	—	—
ячмень	3,3	1,6	1,3	2,4*
овес	1,3	1,1	1,6	0,7
молоко цельное	—	—	—	2,0
молоко снятое	—	—	—	4,0

\* Комбикорм в 1 кг содержит 0,95 корм. ед. и 150 г переваримого протеина.

с фактически израсходованными кормами за прошлый год в совхозе им. Фрунзе, следует отметить, что они меньше по весу содержат соломы, концентратов и сеяных трав, используемых на зеленый корм. В предлагаемых рационах больше содержится сена, силоса, что значительно улучшает зимнее кормление коров.

Кормовые затраты в денежном выражении на центнер молока по средней себестоимости кормов за последние пять лет при внедрении оптимальных рационов должны составлять 8 р. 19 к., а фактически в учхозе они равны 11 р. 25 к. В калькуляции себестоимости кормовых затрат в рекомендуемом рационе значительно сокращаются затраты на зеленые корма и концентраты по сравнению с фактическими затратами. Общая экономия затрат на корма по сравнению с предыдущим годом составит 27,2% (табл. 4).

Таблица 4

Себестоимость и структура затрат кормов на производство центнера молока в совхозе им. Фрунзе (1967 г.)

Показатели	Затраты, руб.	
	фактические	по оптимальному рациону
Надой молока на корову		
в год, кг	2840	3000
Всего затрат	19,84	—
В т. ч. зарплата	4,24	—
Стоимость всех кормов	11,25	8,19
Стоимость грубых кормов	0,39	0,59
В т. ч.:		
сена	0,26	0,46
соломы	0,13	0,12
Стоимость сочных кормов	5,17	5,15
В т. ч.:		
силоса	1,10	3,66
корнеплодов	1,27	1,33
картофеля	2,41	0,16
пивной дробины	0,39	—
Стоимость зеленых кормов	2,50	0,87
Стоимость концентратов	3,19	1,59

На основании разработанных рационов была рассчитана годовая потребность в кормах для всего стада молочного скота учхоза и определена площадь посева кормовых культур с учетом их урожайности (табл. 5).

В 1968 г. мы решили методом параметрического линейного программирования найти структуру стада крупного рогатого скота при заданной земельной площади и

Таблица 5

Потребность в кормах и распределение посевных площадей  
кормовых культур (1968—1971 гг.)

Кормовая культура	Урожай- ность, ц/га	Потреб- ность в кормах, т	Площадь под кормо- вые культу- ры, га
Рожь на зернофураж	14,7	63	42,8
Ячмень на зернофураж	12,1	307,8	254,4
Овес на зернофураж	18,7	138,4	74,0
Картофель	109,2	86,3	7,9
Кормовые корнеплоды	225,7	1826,6	80,9
Капуста кормовая	200,0	6,0	0,3
Кукуруза на силос	99,1	1847,3	186,4
Люпин на силос	150,5	1400,6	93,0
Люпин на зеленый корм	115,5	116,4	10,1
Вика, овес и другие одно- летние на зеленый корм	105,2	12,6	1,2
Многолетние пастбища	82,6	2928,1	354,5
Клевер и тимopheевка на зеленый корм	129,6	1760,5	135,8
Клевер и тимopheевка на сено	25,4	681,2	268,2
Солома ячменная	—	268,4	—
Солома овсяная	—	162,0	—
Всего			1509,5

структуре кормового рациона (табл. 3). При этом за-  
данная молочная продуктивность коров менялась от  
2700 до 3200 кг в год. Оптимальным условием было по-  
лучение наибольшего дохода и наименьших денежных за-  
трат в хозяйстве.

Для решения задачи были разработаны исходные  
данные с учетом состояния и плана развития животно-  
водства в хозяйстве на 1969—1970 гг., которые положены  
в основу расчетов (табл. 6).

Структура стада определяет направление животно-  
водства. Она зависит от степени воспроизводства, интен-  
сивности использования и выбраковки коров, поступле-  
ния приплода, возраста перевода телок в нетели и реали-  
зации сверхремонтного молодняка. С учетом всех этих  
возможностей можно составить множество структур.

## Исходные данные и обозначения

Исходные данные	Количество	Обозначения
Наименьшее количество коров в стаде	500	$A = 42\%$
Общее количество голов крупного рогатого скота	1200	
Количество телят на 100 коров	90	$P = 0,9$
Прирост стада в процентах (перевод телок в нетели в 18 месяцев в %)	5 (0)	$T = 0,05 (0)$
Выбраковка коров в % (в т. ч. живым весом 420 кг)	15 (10)	$d = 0,15 (0,1)$
Процент бычков в приплоде, сдаваемых на мясо живым весом 260 кг при суточном привесе 500 г	50	$\delta_1' = 0,5$
Количество бракованных телок в %	20	$\delta_2 = 0,7$
Продано телок на племя по цене 209 руб. за 1 ц живого веса	70	$\delta_3 = 0,18$
Нижняя и верхняя граница годового удоя, кг	2700--3200	$\gamma_1 = 2700$ $\gamma_2 = 3200$
Фактические затраты на 1 ц молока в хозяйстве, руб.	19,84	
Цена реализации 1 ц молока базисной жирности, руб.	16	
Сдаточная цена в среднем 1 ц мяса в живом весе, руб.	138,72	
Фактические затраты на производство 1 ц мяса в живом весе, руб.	119,81	

Вышеприведенные условия, а также условия, связывающие отдельные группы, можно записать в виде линейных неравенств. Поэтому возможно решение методами линейного программирования. В качестве критерия

оптимальности мы брали получение наибольшего дохода по валовой продукции в денежном выражении, наибольшего чистого дохода по валовой продукции за вычетом себестоимости и наименьшие затраты. Эти критерии могут быть записаны в виде требования достижения максимума или минимума соответствующей линейной формы.

Для решения этой задачи нами разработана следующая математическая модель.

Найти максимум линейных форм:

$$I. (c_{11} - c_{12})t x_{11} + [(c_{31} - c_{12})\alpha t + c_{12}]x_{12} + \sum_{i=1}^n [c_{12} x_{12} + c_{13} x_{13} - c_{11} (x_{11} + x_{12} + x_{13})] - c_{22} x_{21};$$

$$II. c_{11}t x_{11} + (c_{11}\alpha t + c_{13}) x_{12} + \sum_{i=3}^n [c_{12} x_{12} + c_{13} x_{13}].$$

Найти минимум линейной формы:

$$III. c_{12}t x_{11} + c_{12}\alpha t x_{12} + c_{22}x_{21} + \sum_{i=3}^n c_{11} (x_{11} + x_{12} + x_{13}).$$

Условия:

$$(1) x_{11} + x_{12} + x_{21} + \sum_{i=3}^n (x_{11} + x_{12} + x_{13}) = 100 - \text{общее}$$

количество скота в процентах;

(2)  $x_{11} + x_{12} \geq A$  — количество коров должно быть не меньше минимальной границы;

$$(3) x_{n1} + x_{n2} + x_{n3} \leq p \frac{\beta_n}{\beta_1} (x_{11} + x_{12}) - \text{ограничения на количество телят в период 0—6 месяцев;}$$

$$(4) d(x_{11} + x_{12}) \leq B_2 \left( 1 - T \frac{\beta_2}{\beta_1} \right) \frac{\beta_1}{\beta_2} x_{21} - \text{связь между воспроизводством коров и количеством нетелей;}$$

$$(5) x_{21} \leq B_3 \left( 1 - T \frac{\beta_3}{\beta_1} \right) \frac{\beta_2}{\beta_3} x_{21} - \text{связь между количеством нетелей и количеством молодняка старшей группы;}$$

(6)  $x_{12} \leq d(x_{11} + x_{12})$  — ограничение на количество выбракованных коров;

$$(7) \quad x_{i1} + x_{i2} + x_{i3} \leq B_{i+1} \left(1 - T \frac{\beta_{i+1}}{\beta_i}\right) \frac{\beta_i}{\beta_{i+1}} x_{i+1}, \quad i=3, \overline{n-1}$$

— связь между различными группами молодняка;

$$(8) \quad \sum_{i=3}^n \prod_{k=i}^{n-1} \left(1 + T \frac{\beta_k}{\beta_1}\right) x_{i2} + x_{n2} \geq \delta_1 (x_{n1} + x_{n2} + x_{n3})$$

— количество молодняка, продаваемого на мясо, должно быть не меньше количества бычков в приплоде;

$$(9) \quad \sum_{i=3}^n \prod_{k=i}^{n-1} \left(1 - T \frac{\beta_k}{\beta_1}\right) x_{i2} + x_{n2} \leq \delta_2 (x_{n1} + x_{n2} + x_{n3})$$

— ограничение сверху на количество молодняка, подлежащего выбраковке:

$$(10) \quad \sum_{i=3}^n \prod_{k=i}^{n-1} \left(1 + T \frac{\beta_k}{\beta_1}\right) x_{i3} + x_{n3} \leq \delta_3 (x_{n1} + x_{n2} + x_{n3})$$

— ограничение на количество молодняка, продаваемого на племя;

$$(11) \quad x_{ij} \geq 0; \quad i = 1, \overline{n}; \quad j = 1, 2, 3;$$

$$(12) \quad \gamma_1 \leq t \leq \gamma_2.$$

Обозначения:

$t$  — продуктивность коров;

$x_{11}$  — процент коров, остающихся в стаде;

$x_{12}$  — количество коров, подлежащих выбраковке в течение года;

$x_{21}$  — количество нетелей;

$x_{i1}$  — количество голов  $i$ -той группы молодняка, остающихся в стаде;

$x_{i2}$  — количество голов  $i$ -той группы молодняка, подлежащих выбраковке;

$x_{i3}$  — количество голов  $i$ -той группы молодняка, подлежащих продаже на племя ( $i = 3, 4, \dots, n$ , где  $n$  соответствует самой младшей группе молодняка);

$A$  — минимальное количество коров на 100 голов;

$B_i$  — коэффициент выживаемости  $i$ -той группы;

$T$  — темп прироста коров в стаде;

$d$  — коэффициент воспроизводства коров;

$\beta_i$  — период, в течение которого  $i$ -тая группа содержится в стаде (затем происходит обновление);

- $\alpha$  — коэффициент, характеризующий, в какой период происходит выбраковка коров;
- $\delta_1$  — процент бычков среди младшей группы;
- $\delta_2$  — минимальное количество молодняка, подлежащего выбраковке (в процентах к младшей группе);
- $\delta_3$  — максимальное количество молодняка, подлежащего продаже на племя (в процентах к младшей группе);
- $c_{11}$  — цена реализации 1 ц молока;
- $c_{12}$  — затраты на получение 1 ц молока;
- $c_{12}'$  — цена реализации 1 коровы, выбракованной на мясо;
- $c_{22}$  — затраты на содержание 1 головы нетелей в течение периода;
- $c_{i1}$  — стоимость содержания 1 головы  $i$ -той группы скота в течение периода;
- $c_{i2}$  — стоимость головы  $i$ -той группы скота при продаже на мясо;
- $c_{i3}$  — стоимость головы  $i$ -той группы скота при продаже на племя.

В каждой группе молодняка выделено три подгруппы. В первую входит молодняк данного возраста, оставленный в стаде, во вторую — идущий на выбраковку (на мясо), в третью — молодняк, продаваемый на племя. Это дает возможность не только выяснить, какое количество молодняка данного возраста надо оставлять для воспроизводства стада, но и позволяет установить, в каком возрасте и сколько молодняка выгодно выбраковывать и продавать на племя в зависимости от различных критериев оптимальности.

В качестве критериев оптимальности приняты следующие показатели:

1. Получение максимального чистого дохода по валовой продукции в денежном выражении за вычетом себестоимости продукции.
2. Получение максимального дохода по валовой продукции в денежном выражении.
3. Минимальные затраты на содержание скота в денежном выражении.

При этом затраты в одном случае берутся фактические, а в другом — равные продажной цене продукции. Затем составляются уравнения, характеризующие соот-

ношения между различными группами скота. Исходим из того, что количество голов в старшей группе не должно быть больше, чем в примыкающей к ней младшей группе, оставленной на воспроизводство стада. Кроме того, если имеет место расширенное воспроизводство стада, то

вводится поправочный коэффициент  $(1 - T \frac{\beta_{i+1}}{\beta_1})$ , где

$T$  — темп или величина прироста коров в стаде,  $\beta_1$  — период, на который рассчитано содержание коров (обычно год),  $\beta_{i+1}$  — период содержания в стаде соответствующей группы. Вводится также множитель  $\beta_{i+1}$ , указывающий на коэффициент выживаемости или сохранения данной группы животных. Также вводится коэффициент  $\frac{\beta_i}{\beta_{i+1}}$ . Это связано с тем, что разные группы скота

содержатся в стаде разный период времени. Мы брали для молодняка периоды по 6, для нетелей — по 9, для коров — по 12 месяцев (табл. 7). Сравнение же по количеству голов различных групп можно производить лишь при условии равных периодов содержания. Поэтому берем количество голов и отношение к периодам содержания.

В уравнение, связывающее количество коров и нетелей, вводится дополнительно коэффициент воспроизводства коров  $d$ . Это связано с тем, что лишь определенный процент коров заменяется в текущем году нетелями. Часть коров выбраковывается, поэтому группа коров разделена на две части:  $x_{11}$  и  $x_{12}$ . Величина  $x_{12}$  соответствует той части коров, которая выбраковывается. В линейной форме вводится перед этой переменной коэффициент  $\alpha$ , так как эта группа содержится в стаде полный период. Соотношение между группами задано с учетом расширенного воспроизводства стада коров.

Чтобы установить соотношение между приплодом и количеством коров, используется коэффициент  $P$ , показывающий, сколько молодняка младшего возраста приходится на одну корову. Мы исходили из того, что  $P = 0,9$ .

Последние уравнения накладывают ограничения сверху и снизу на количество молодняка, выбраковываемого на мясо. Нижняя граница обусловлена тем, что все бычки выбраковываются на мясо к 18 месяцам. Также

задана верхняя граница молодняка, продаваемого на племя. Параметр  $t$ , входящий в уравнение, означает продуктивность одной коровы в год.

Таблица 7

Технико-экономические коэффициенты по возрастным группам скота

Технико-экономические коэффициенты	Молодняк			Нете-ли	Коровы на выбраковку
	0-6 мес.	6-12 мес.	12-18 мес.	18-27 мес.	27 мес.
Группировка животных	V	IV	III	III	I
Продолжительность периода в месяцах	6	6	6	9	6
Вес в конце периода, ц	1,55	2,6	3,55	4,60	5,00
Привес в течение периода, ц	1,23	1,05	0,95	1,05	0,4
Стоимость одной головы при продаже по мясо (1 ц стоит 138,72 руб.), руб.	215,02	360,67	492,46	638,11	693,6
Стоимость одной головы при продаже на племя (1 ц стоит 209 руб.), руб.	323,95	543,4	741,95	961,4	--
Стоимость содержания одной головы в течение периода (1 ц мяса стоит 119,8 руб., 1 ц молока — 19,84 руб.), руб.	147,37	125,8	113,82	125,8	9,92 t
Стоимость содержания одной головы в течение периода (1 ц мяса стоит 138,72 руб., 1 ц молока — 16 руб.), руб.	170,63	145,66	131,78	145,66	8 t

На основании приведенных данных и вышеописанной математической модели поставлена следующая задача:

Найти минимум линейной формы:

$$I. 19,84x_1 + 9,92(x_2 + 125,8x_3 + 113,82(x_4 + x_5 + x_6) + 125,8(x_7 + x_8 + x_9) + 147,37(x_{10} + x_{11} + x_{12})).$$

Найти максимум линейной формы:

$$II. 16x_1 + (81 + 693,6)x_2 + 492,46x_3 + 741,95x_4 + 360,67x_5 + 543,4x_6 + 215,02x_{11} + 323,95x_{12};$$

$$\text{III. } - 3,84x_1 + (693,6 - 1,92)x_2 - 125,8x_3 - 113,82x_4 + \\ + 378,65x_5 + 628,13x_6 - 125,8x_7 + 234x_8 + 417,6x_9 - \\ - 147,37x_{10} + 67,65x_{11} + 176,58x_{12};$$

$$\text{IV. } 693,6x_2 + 360,67x_5 + 610,17x_6 + 215,02x_8 + 397,74x_9 + \\ + 44,39x_{11} + 153,33x_{12}.$$

Условия:

I. Расширение воспроизводства стада (прирост 5%):

$$(1) x_1 + x_2 + x_3 + x_4 + x_5 + x_6 + x_7 + \\ + x_8 + x_9 + x_{10} + x_{11} + x_{12} + x_{22} = 100;$$

$$(2) x_1 + x_2 + x_{13} + x_{23} = 42;$$

$$(3) - 0,45x_1 - 0,45x_2 + x_{10} + x_{11} + x_{12} + x_{14} = 0;$$

$$(4) x_7 + x_8 + x_9 - 0,975x_{10} + x_{15} = 0;$$

$$(5) x_4 + x_5 + x_6 - 0,975x_7 + x_{16} = 0;$$

$$(6) x_3 - 1,46x_4 + x_{17} = 0;$$

$$(7) x_2 - 0,642x_3 + x_{18} = 0;$$

$$(8) - 0,15x_1 + 0,85x_2 + x_{19} = 0;$$

$$(9) - 1,05x_5 - 1,025x_8 + 0,5x_{10} - 0,5x_{11} + 0,5x_{12} + x_{20} = 0;$$

$$(10) 1,05x_5 + 1,025x_8 - 0,7x_{10} + 0,3x_{11} - 0,7x_{12} + x_{21} = 0;$$

$$(11) 1,05x_6 + 1,025x_9 - 0,18x_{10} - 0,18x_{11} + 0,82x_{12} + x_{24} = 0.$$

II. Стабильное стадо:

$$(1) x_1 + x_2 + x_3 + x_4 + x_5 + x_6 + x_7 + x_8 + x_9 + x_{10} + x_{11} + \\ + x_{12} + x_{22} = 100;$$

$$(2) x_1 + x_2 + x_{13} + x_{23} = 42;$$

$$(3) - 0,45x_1 - 0,45x_2 + x_{10} + x_{11} + x_{12} + x_{14} = 0;$$

$$(4) x_7 + x_8 + x_9 - x_{10} + x_{15} = 0;$$

$$(5) x_4 + x_5 + x_6 - x_7 + x_{16} = 0;$$

$$(6) x_3 - 1,5x_4 + x_{17} = 0;$$

$$(7) x_2 - 0,67x_3 + x_{18} = 0;$$

$$(8) - 0,1x_1 + 0,9x_2 + x_{19} = 0;$$

$$(9) - x_5 - x_8 + 0,5x_{10} - 0,5x_{11} + 0,5x_{12} + x_{20} = 0;$$

$$(10) x_5 + x_8 - 0,7x_{10} + 0,3x_{11} - 0,7x_{12} + x_{21} = 0;$$

$$(11) x_6 + x_9 - 0,18x_{10} - 0,18x_{11} + 0,82x_{12} + x_{24} = 0.$$

Первая линейная форма дает минимальные затраты на содержание всех возрастных групп животных, вторая — максимальный доход в виде валовой продукции в денежном выражении. В третьем варианте за максимум взят наибольший чистый доход по валовой продукции в денежном выражении за вычетом фактической себестоимости её. В четвертом случае за максимум взята валовая продукция в денежном выражении за вычетом цены реализации её (молока, мяса).

Таблица 8

Варианты решения задачи в зависимости от прироста стада (возрастные группы скота в %)

Группа скота	Прирост стада 5 %				Стабильное стадо			
	Наименьшие затраты	Наибольший доход	Наибольший чистый доход	Наибольшая чистая прибыль	Наименьшие затраты	Наибольший доход	Наибольший чистый доход	Наиб. чистая прибыль
Варианты задач (x)	1	2	3	4	1	2	3	
<b>Коровы:</b>								
Остаются в стаде ( $x_1$ )	35,70	55,06	35,70	35,70	37,80	67,56	37,80	37,80
Выбраковка на								
мясо ( $x_2$ )	6,30	9,72	6,30	6,30	4,20	7,51	4,20	4,20
Истели в стаде ( $x_3$ )	7,62	7,59	4,92	4,92	8,00	5,65	3,16	3,16
Молодняк старше года								
Остается в стаде ( $x_4$ )	5,22	5,20	3,37	3,37	5,33	3,76	2,11	2,11
Слача на мясо ( $x_5$ )	8,20	0	10,77	9,14	8,33	0	11,70	12,84
Продажа на								
племя ( $x_6$ )	2,95	0	3,11	3,24	3	0	3,40	3,30
Молодняк 6—12 месяцев								
Остается в стаде ( $x_7$ )	16,79	5,33	17,69	16,16	16,67	3,76	17,20	18,25
Слача на мясо ( $x_8$ )	0	0	0	2,27	0	0	1,53	0
Продажа на								
племя ( $x_9$ )	0	0	0	0	0	0	0	0
Молодняк до 6 месяцев								
Остается в стаде ( $x_{10}$ )	17,22	5,47	18,14	18,90	16,67	3,76	18,90	18,34
Слача на								
мясо ( $x_{11}$ )	0	8,55	0	0	0	5,88	0	0
Продажа на								
племя ( $x_{12}$ )	0	3,08	0	0	0	2,12	0	0

Пояснения критерия оптимальности по вариантам задачи:

1. Наименьшие затраты производства приводятся в денежном выражении.

2. Наибольший доход — валовая продукция в денежном выражении.

3. Наибольший чистый доход — валовая продукция в денежном выражении за вычетом фактической себестоимости продукции.

4. Наибольшая чистая прибыль — валовая продукция в денежном выражении за вычетом цены реализации продукции.

Из табл. 8 видно, что, когда за критерий оптимальности взяты наименьшие затраты и наибольший чистый доход (т. е. тоже учтены затраты), получается минимальное количество коров в стаде, а когда критерием оптимальности выбирается только доход, выраженный в валовой продукции, количество коров в стаде увеличивается до 64% в первой задаче и до 75% во второй. Значит, содержание коров выгодно с точки зрения получения дохода и невыгодно с точки зрения затрат. Это указывает на необходимость снижения затрат на производство молока.

Во втором случае (наибольший доход) стадо получает молочное направление при продаже молодняка в возрасте до 6 месяцев, что практически невозможно. Во всех остальных трех случаях стадо имеет тенденцию к мясному направлению. Молодняк выгодно продавать в возрасте 12—18 месяцев (табл. 9).

Таблица 9  
Структура реализации мяса в %

Группа скота	Прирост стада на 5 %		Стабильное стадо	
	Наименьшие затраты	Наибольший чистый доход*	Наименьшие затраты	Наибольший чистый доход*
Коровы:				
по весу	44	38	34	26
по количеству голов	36	30	27	20
Молодняк старше года:				
по весу	56	62	64	74
по количеству голов	64	70	73	80

\* Валовая продукция в денежном выражении за вычетом себестоимости ее.

Анализируя результаты решения всех задач по структуре стада, кроме второго варианта, следует отметить, что они близки к общепринятым расчетам, определяемым по обороту стада. Это указывает на правильность решений. Во всех вариантах, кроме второго, в структуре стада в среднем имеется 42% коров, 3—8% нетелей, 16—18% молодняка старше года и 34—37% молодняка до года (табл. 10).

Таблица 10

Оптимальная структура стада крупного рогатого скота в %

Группа скота	Прирост стада на 5 %		Стабильное стадо	
	Наименьшие затраты	Наибольший чистый доход*	Наименьшие затраты	Наибольший чистый доход*
Коровы	42	42	42	42
Нетели	7	5	8	3
Молодняк старше года	16	16	16	18
Молодняк до года	35	37	34	37

\* Валовая продукция в денежном выражении за вычетом себестоимости ее.

Эти структуры стада, как средние, могут быть рекомендованы для внедрения в производство. Для совхоза им. Фрунзе наиболее пригодна структура при стабильном стаде для получения наибольшего чистого дохода.

Структура стада, полученная во втором варианте решения задачи на максимум валовой продукции, указывает на большие возможности молочной производительности дойных коров.

Однако в связи с тем, что существующий масштаб цен на молоко и мясо дает преимущества производителям последнего, а себестоимость молока в учхозе сравнительно высокая, то эта структура стада в хозяйстве мало эффективна. Кроме того, по этой структуре предусматривается продажа 2—3% молодняка крупного рогатого скота на племя и 6—8% на мясо в возрасте до 6 месяцев, что практически невозможно и нецелесообразно. Эта структура стада в учхозе не может быть принята.

## В ы в о д ы

1. При фактической урожайности и современном уровне затрат на производство молока можно увеличить поголовье скота в совхозе им. Фрунзе. Аналогичные экономико-математические задачи могут быть решены для любого хозяйства.

2. При составлении плана кормовой базы и развития животноводства на научной основе следует пользоваться экономико-математическими методами с применением современных электронно-вычислительных машин. Это позволяет быстро решать вопросы структуры посевных площадей и определять оптимальные кормовые рационы с учетом их себестоимости.

3. Для нахождения оптимального кормового рациона методом линейного программирования следует составить необходимую информацию с ограничениями на отдельные корма и учетом правильного использования имеющихся кормов в хозяйстве. Решение задач при свободном выборе полноценности, а также при критерии минимальной себестоимости, без ограничения на отдельные корма, приводит к выпадению основных кормов и непригодности рациона.

4. Применение метода линейного программирования позволяет определить оптимальную структуру стада крупного рогатого скота с учетом направления продуктивности и минимальной себестоимости продукции. Это значительно облегчает расчеты, связанные с составлением оборота стада. При составлении информации следует обратить серьезное внимание на ограничения и реальный рост продуктивности животноводства.

5. Возраст реализации сверхремонтного молодняка определяется направлением продуктивности стада. В хозяйствах молочного направления в структуре реализованного мяса на долю взрослого скота приходится более четверти его количества. Удельный вес молодняка в возрасте старше года и до года изменяется в зависимости от направления стада.

6. Для хозяйств, которые в равной мере интенсивно занимаются производством молока и говядины, сюда можно отнести и совхоз им. Фрунзе; возраст реализации молодняка может колебаться от 8 до 18 месяцев, а удельный вес коров в стаде — от 40 до 50%.

И. Р. РАЗМЫСЛОВИЧ,  
кандидат технических наук;

Р. С. СТАШИНСКИЙ,  
инженер;

Н. И. ЧИПУРКО,  
аспирант

## ИНТЕНСИФИКАЦИЯ ПРОЦЕССА СЕПАРАЦИИ ПОЧВЫ В КАРТОФЕЛЕУБОРОЧНЫХ МАШИНАХ

Основными рабочими органами для сепарации почвы в современных картофелеуборочных машинах, как отечественных, так и зарубежных, являются элеваторы и грохоты.

В целях повышения эффективности работы прутковых элеваторов и грохотов проводились многочисленные исследования параметров и режимов работы их (М. Е. Мачепуро, Н. В. Фирсов, Ю. А. Кречко, Г. Д. Петров, М. Т. Ткачев, А. А. Сорокин, А. Е. Пермякова, Н. И. Кривоногов, W. Rosel, W. Noack и др.). В результате установлено [1], что сепарирующая способность прутковых элеваторов невысока ( $q = 50-60 \text{ кг/м}^2\text{сек}$ ) и они даже в оптимальных условиях для удовлетворительной сепарации почвы требуют значительной рабочей поверхности. Не случайно поэтому усилия большинства исследователей в настоящее время направлены на изыскание принципиально новых, более производительных сепарирующих органов.

Весьма эффективными рабочими органами в этом отношении являются паллерные ротационные или, как их еще называют, кулачковые лопастные сепараторы. Они при малых габаритах и весе обладают высоким коэффициентом сепарации, а значит, и высокой производительностью.

К достоинству этих рабочих органов, в отличие от прутковых элеваторов, нужно отнести то, что срок служ-

бы их в несколько раз превышает срок службы элеваторных полотен.

Кулачковые лопастные сепараторы нашли весьма широкое применение в свеклоуборочной технике (комбайнах СКН-2, СКН-2А, СКД-2, СКД-3 и др.). Паллерные транспортеры-очистители, устанавливаемые на отечественных и зарубежных свеклоуборочных комбайнах, состоят из отдельных, в основном квадратных, вращающихся валов с кулачками, закрепленными на определенном расстоянии друг от друга [2, 4]. Кулачки могут быть различной конфигурации и иметь различное количество лопастей — от 2 до 6 (рис. 1).

Наряду с использованием кулачковых транспортеров-очистителей в свеклоуборочной технике они могут найти

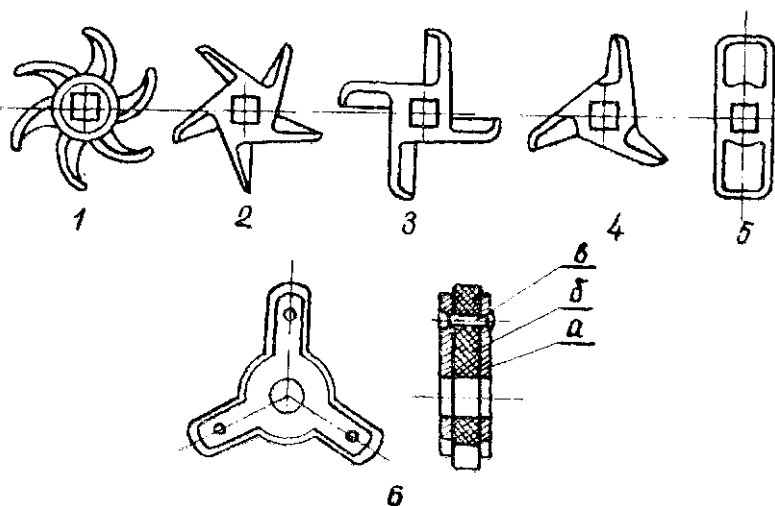


Рис. 1. Профили кулачков.

1 — кулачки, применяемые на свеклоуборочном комбайне СКН-2А; 2 — кулачки, применявшиеся на экспериментальных образцах свеклоуборочных комбайнов УНИИСХОМ КС-4; 3, 4 — кулачки, применяемые на свеклоуборочном комбайне «Фармхенд» (США); 5 — кулачки, применявшиеся на экспериментальных образцах корнеклубнеуборочных машин конструкции УКРНИИ овощеводства и картофеля; 6 — экспериментальные кулачки, применявшиеся при испытаниях лабораторно-полевой установки БИМСХ: а — стальная пластинка; б — резиновый элемент; в — заклепка.

применение в картофелеуборочных машинах, предназначенных для работы в самых различных почвенно-клима-

тических условиях. Наиболее перспективно применение паллерных сепараторов для работы на тяжелых почвах, применение элеваторов и грохотов на которых малоэффективно.

В 1968—1969 гг. кафедрой «Сельскохозяйственные машины» проведены предварительные исследования ротационных паллерных сепараторов с целью определения возможности использования их в картофелеуборочной технике.

Условия проведения опытов характеризовались типом, влажностью и плотностью почвы, сортом картофеля, урожайностью клубней, состоянием ботвы, засоренностью поля камнями, глубиной залегания клубней, способом посадки, рельсом и микрорельефом поля.

Режим работы установки определяется глубиной подкапывания, поступательной скоростью экспериментальной установки и окружной скоростью паллерных элементов.

Качество работы установки оценивалось по полноте подкапывания клубней, проценту клубней, оставленных на поверхности поля, и проценту повреждения клубней.

Все перечисленные показатели определялись по общепринятой методике, рекомендованной для испытаний картофелеуборочных машин на машиноиспытательных станциях.

Для исследований была изготовлена лабораторно-полевая установка (рис. 2.) Она состоит из сварной рамы 1, установленной на двух опорных металлических колесах 5. Рама имеет три точки навески на трактор. В передней части установки на двух кронштейнах закреплен плоский пассивный лемех 2, выполненный аналогично лемеху копателя КТН-2Б. За лемехом на нижнем поясе рамы установлено девять паллерных батарей 3. Каждая батарея представляет вал, установленный в двух подшипниках. На каждом валу свободно посажено семь или восемь паллеров, связанных со спиральными пружинами, один конец которых жестко связан с валом батареи. Такое устройство позволяет паллерам проворачиваться в случае забивания растительными остатками или при заклинивании паллеров камнями. Пружины являются предохранителями паллерных элементов. Каждый элемент состоит из двух стальных пластинок с тремя лучами, направленными под углом  $120^\circ$  друг к другу, и рези-

новой прокладки, закрепленной между двумя пластинами и выступающей над ее краями с целью снижения по-

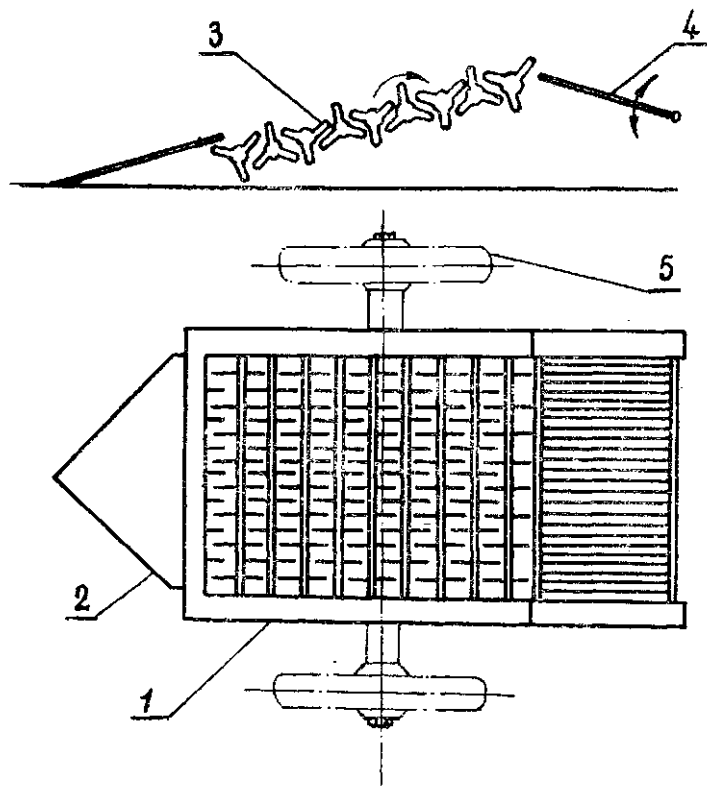


Рис. 2. Схема лабораторно-полевой установки:  
 1 — рама; 2 — лемех; 3 — паллерный сепаратор; 4 — вибрационная решетка; 5 — ходовые колеса.

вреждаемости клубней. За паллерным сепаратором устанавливалась виброрешетка 4 особой конструкции.

#### Техническая характеристика паллерного сепаратора

1. Количество паллерных батарей, шт.	9
2. Количество паллеров в батарее, шт.	7—8
3. Диаметр паллера, мм	150
4. Количество пальцев в паллере, шт.	3
5. Угол между пальцами паллера, град.	120
6. Окружная скорость паллера, м/сек	1,7

## Условия проведения исследований

1. Тип почвы — средний суглинок.
  2. Рельеф — ровный.
  3. Микрорельеф — гребнистый.
  4. Влажность почвы — 18,6%.
  5. Плотность почвы — 19,6 кг/см<sup>2</sup>.
  6. Сорт картофеля — Зазерский.
  7. Урожай клубней — 130 ц/га.
  8. Состояние ботвы — полуотмершая.
  9. Засоренность участка камнями — слабозасоренный.
- Результаты экспериментальных исследований приведены в таблице.

**Результаты исследований в %**

Показатели	Скорость агрегата, м/сек.		
	0,75	1,0	1,25
<b>9 паллеров</b>			
Клубни на поверхности	98,1	98,2	97,8
Присыпанные почвой	1,4	1,6	2,1
Неподкопанные	0,5	0,2	0,6
Поврежденные	30,6	26,4	24,3
В том числе:			
а) вырывы мякоти на глубину более 10 мм	8,1	6,2	4,2
б) вырывы мякоти на глубину менее 10 мм	10,1	9,3	9,2
в) содранная кожица	5,3	4,1	4,9
г) потемнение мякоти	7,2	6,8	6,0
<b>3 паллера</b>			
Клубни на поверхности	76,6	72,0	—
Неподкопанные	0,7	0,4	—
Присыпанные почвой	23,3	27,6	—
Поврежденные	4,1	3,2	—

Приведенные результаты показывают, что при работе на среднесуглинистой почве влажностью 18,6% паллерные сепараторы хорошо разрыхляют и сепарируют почву картофельной грядки. То, что чистота валка почти не зависит от скорости установки, объясняется большой сепарирующей способностью паллерного сепаратора, так

как во всех случаях основная масса почти успевает просеяться на 3—4 батареях паллеров.

Интенсивной сепарацией почвы объясняются и относительно большие повреждения клубней (24—30%).

Так как на четвертую и следующие за ней паллерные батареи поступает небольшое количество почвы, то они быстро заматываются ботвой и растительными остатками и начинают заклиниваться.

Проведенные эксперименты показали, что при наличии на установке только трех паллерных батарей при тех же режимах работы чистота валка составляет 72—76%, а повреждения клубней снижаются до 3,2—4,1%.

Таким образом, использование более трех-четырех батарей поступает небольшое количество почвы, то они почвах нецелесообразно. Применение паллерных сепараторов с количеством батарей больше трех возможно на картофельных полях с убранной ботвой, почва которых плохо сепарируется другими сепарирующими органами.

#### ЛИТЕРАТУРА

1. Сорокин А. А. Определение необходимой рабочей поверхности сепарирующих органов картофелеуборочных машин. «Механизация и электрификация социалистического сельского хозяйства», 1960, № 6.

2. Шабельник Б. П. Теоретическое и экспериментальное исследование кулачкового транспортера-очистителя. Автореферат диссертации на соискание ученой степени кандидата технических наук. Харьков, 1967.

3. Портянко А. И. К вопросу сепарации почвенных комков свеклоуборочными машинами. Совместные труды Укр. НИСХОМ и ВИСХОМ, 1968, вып. 5.

4. Сарапулов А. К. Исследование процесса очистки корней от земли при уборке сахарной свеклы. Автореферат диссертации на соискание ученой степени кандидата технических наук, Киев, 1965.

**И. Ф. КУДРЯВЦЕВ,**

*доктор технических наук;*

**Э. В. БАРАНОВСКИЙ, В. А. ЛАЗОВСКИЙ,**

*инженеры*

## **ИССЛЕДОВАНИЕ ЭКСПЛУАТАЦИОННОЙ НАДЕЖНОСТИ И ДОЛГОВЕЧНОСТИ ВНУТРЕННИХ ЭЛЕКТРОПРОВОДОВ НА ЖИВОТНОВОДЧЕСКИХ ФЕРМАХ**

Изучение опыта эксплуатации внутренних электропроводок на животноводческих фермах показано, что основная масса отказов происходит вследствие неисправности изоляции. Старение и увлажнение ее вызывают увеличение токов утечки и вероятность появления коротких замыканий. Проникновение агрессивной среды животноводческих помещений через изоляцию приводит к ускорению коррозии жил проводов и мест их соединений, вызывая перегрев и обрывы. Наиболее подвержены разрушению контакты в соединениях, выполненных скруткой, на болтах и подобными способами. Сварные соединения наиболее надежны и долговечны, хорошо себя зарекомендовали в помещениях животноводческих ферм.

В настоящей работе проводится краткий анализ причин неисправностей внутренних электропроводок на животноводческих фермах с целью повышения их долговечности. В работе представлены результаты обследований в хозяйствах и лабораторные испытания изоляции проводов и мест их соединений.

Под эксплуатационной надежностью внутренних электропроводок животноводческих ферм понимается их способность бесперебойно подводить электрическую энергию к энергоприемникам, сохраняя эксплуатационные показатели в пределах, заданных техническими условиями и «Правилами устройства электроустановок» (ПУЭ) в течение требуемого промежутка времени.

Пригодность электропроводок к работе в условиях эксплуатации определяется главным образом электрической прочностью и сопротивлением изоляции, электрическим сопротивлением токоведущих жил и контактов.

Длительность эксплуатации электропроводок в животноводческих помещениях определялась по календарной продолжительности их эксплуатации. Вследствие неоднородности строения изоляции ее электрическая прочность подвержена статистическими отклонениями. Величину и закономерность распределения электрической прочности можно установить из опыта испытания изоляции напряжением. В качестве примера приведем результаты испытаний 50 образцов не бывшего в эксплуатации провода типа АПВ сечением 2,5 мм<sup>2</sup>.

Имея значение пробивных напряжений для общего количества испытанных образцов  $N$ , подразделяем полученные значения пробивных напряжений на небольшие одинаковые интервалы. Находим для каждого интервала средние пробивные напряжения  $U_i$  и количество образцов  $m_i$ , пробитых при напряжениях, лежащих в данном интервале, без учета образцов, пробитых в предыдущих интервалах напряжений. Вычисляем в процентах отношение  $\varphi_i = \frac{m_i}{N} \cdot 100$ , которое характеризует плотность распределения  $U_i$  по интервалам.

Результаты опыта и расчета приведены в табл. 1. Их графическая интерпретация показывает, что распределение пробивного напряжения изоляции относительно его средневзвешенного значения  $U_{ср}$  симметрично. Начиная от максимума функции плотность распределения пробивных напряжений снижается, асимптотически приближаясь к оси абсцисс.

Полученная кривая  $f$  (рис. 1) близка к нормальному закону распределения. Количественную оценку согласия эмпирического и теоретического распределений пробивного напряжения изоляции проведем с помощью критерия А. Н. Колмогорова. Из рис. 1 определяем наибольшее отклонение  $D = 0,015$  и вычисляем величину  $D\sqrt{N} = 0,015 \cdot \sqrt{50} = 0,106$ . Таким образом,  $D\sqrt{N} < 1$ . Это означает, что согласие эмпирического распределения пробивного напряжения изоляции с теоретическим удовлетворительное [1].

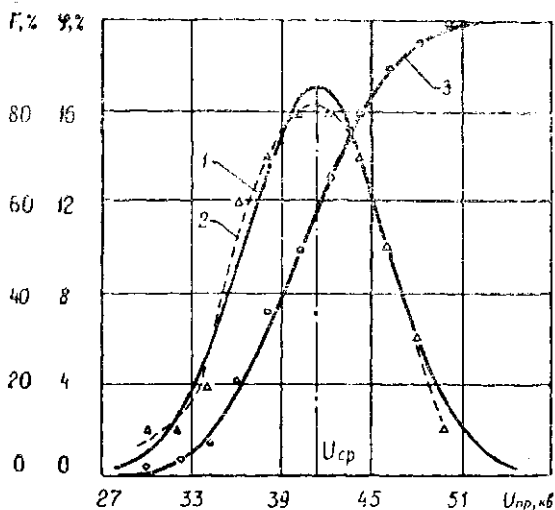


Рис. 1. Распределение пробивных напряжений изоляции установочных проводов типа АИВ.

В общем виде плотность распределения вероятностей пробивного напряжения выражается [2] формулой

$$f(U_i) = \frac{1}{\sigma \sqrt{2\pi}} e^{-\frac{(U_i - U_{cp})^2}{2\sigma^2}}, \quad (1)$$

где  $U_i$  — измеряемое пробивное напряжение, кВ;

$U_{cp}$  — среднее значение, кВ;

$\sigma$  — среднее квадратическое отклонение, кВ.

Вычисляем средневзвешенное значение пробивного напряжения:

$$U_{cp} = \frac{\sum_{i=1}^n U_i m_i}{N} = \frac{2060}{50} = 41,2.$$

Среднее квадратическое отклонение

$$\sigma = \sqrt{\frac{\sum_{i=1}^n (U_i - U_{cp})^2 m_i}{N - 1}} = \sqrt{\frac{1027}{49}} = 4,61.$$

Показатели надежности изоляционных конструкций  
внутренних электропроводок животноводческих ферм

Интервал пробивных напряжений, кВ	Средняя интервала $U_i$ , кВ	Количество образцов, пробитых в данном интервале $m_i$	Процент образцов, пробитых в данном интервале $F_i$ , %	Образцы, пробитые в данном и во всех предыдущих интервалах $F$ , %	$U_i$ , м $\mu$	$U_i - U_{cp}$	$(U_i - U_{cp})^2 m_i$
29,01 - 31	30	1	2	2	30	11,2	125,3
31,01 - 33	32	1	2	4	32	9,2	84,6
33,01 - 35	34	2	4	8	68	7,2	103,4
35,01 - 37	36	6	12	20	216	5,2	162,0
37,01 - 39	38	7	14	34	266	3,2	71,4
39,01 - 41	40	8	16	50	320	1,2	11,5
41,01 - 43	42	8	16	66	336	0,8	5,1
43,01 - 45	44	7	14	80	308	2,8	54,8
45,01 - 47	46	5	10	90	230	4,8	115,0
47,01 - 49	48	3	6	96	144	6,8	139,0
49,01 - 51	50	2	4	100	100	8,8	155,0
Итого...		50			2060		1027

Подставив полученные значения  $U_{cp}$  и  $\sigma$  в формулу (1), после преобразований находим

$$f(U_i) = 0,0866 e^{-\frac{(U_i - 41,2)^2}{42,5}} \quad (1')$$

Построенная по формуле (1) кривая 2, которая представлена на рис. 1, позволяет определить по величине пробивного напряжения плотность его распределения. Для различных условий, длительности эксплуатации и типа изоляции проводов численные выражения  $U_{cp}$  и  $\sigma$  в формуле (1) будут разные.

Вероятность пробоя изоляции определим [2] из интегральной функции распределения

$$F(U_i) = \frac{1}{\sigma \sqrt{2\pi}} \int_0^{U_i} e^{-\frac{(U_i - U_{cp})^2}{2\sigma^2}} dU_i \quad (2)$$

Для нашего случая интегральную функцию распре-

ления пробивного напряжения получим, проинтегрировав уравнение (1'):

$$F(U_i) = 0,0866 \int_0^{U_i} e^{-\frac{(U_i - 41,2)^2}{42,5}} dU_i. \quad (2')$$

Эта функция представлена на рис. 1 кривой 3.

Вероятность отсутствия пробоя изоляции вычислим по формуле

$$1 - F(U_p) = \Phi(U_p), \quad (3)$$

где  $U_p$  — действующее значение напряжения в номинальном режиме работы.

Для получения значения вероятности безотказной работы вычислим относительную точность  $\epsilon$ , с которой определено среднее значение пробивного напряжения.

$$\epsilon' = t_p \frac{\sigma}{\sqrt{N}} = 2,68 \frac{4,61}{\sqrt{50}} = 1,75 \text{ (кВ)},$$

где  $t_p$  — величина, значение которой зависит от доверительной вероятности и числа испытанных образцов. Если доверительная вероятность  $p = 0,99$ , тогда по [2, табл. 5] найдем  $t_p = 2,68$ .

В относительных единицах

$$\epsilon = \frac{\epsilon'}{U_{\text{ср}}} = \frac{1,75}{41,2} = 0,0425.$$

Сделаем допущение, что вероятность безотказной работы  $F(U_p)$  является надежностью, то есть

$$\Phi(U_p) = P. \quad (4)$$

Это утверждение справедливо, если число испытанных образцов весьма велико. При конечном числе образцов надежность всегда меньше вероятности безотказной работы на величину доверительного интервала  $U_{\text{ср}} \pm \epsilon$ , который тем больше, чем больше требуемая достоверность (доверительная вероятность) и чем меньше число объектов наблюдений.

Так как число испытываемых образцов при определении надежности ограничено, то наименьшее потребное их количество для испытания изоляции можно получить из приведенного выше уравнения, по которому определяли

относительную точность. При числе образцов  $N < 30$  это уравнение удобнее записать следующим образом:

$$\frac{t_p}{\sqrt{N}} = \frac{\varepsilon}{S} \quad (4')$$

где  $S$  — коэффициент вариации, который вычисляем по формуле

$$S = \frac{\sigma}{U_{cp}} = \frac{4,61}{41,2} = 0,112.$$

В последующих испытаниях на надежность изоляции проводов и мест их электрических соединений доверительную вероятность принимаем равной  $p = 0,9$ , относительную точность  $\varepsilon = 0,05$  и коэффициент вариации  $S = 0,15$ .

$$\text{Тогда} \quad \frac{\varepsilon}{S} = \frac{0,05}{0,15} = 0,33$$

и по табл. 1 находим [3] наименьшее число образцов, необходимое для одного опыта ( $N = 27$ ).

Используя данные эксперимента и формулу (2) рассчитываем значение надежности изоляции установочных

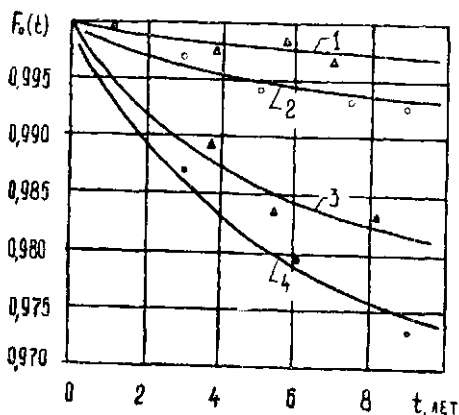


Рис. 2. Зависимость надежности изоляции установочных проводов от длительности эксплуатации:

1 — провода типа АПВ; 2 — провода типа АПР, эксплуатируемые в коровниках; 3 — провода типа АПВ; 4 — провода типа АПР, эксплуатируемые в свинарниках.

проводов типа АПВ и АПР, эксплуатируемых в коровниках и свинарниках. Из рис. 2 видно, что надежность изоляции установочных проводов АПВ и АПР длиной в 1 м за 10 лет эксплуатации в коровниках соответственно снижается до 0,999 и 0,996, а в свинарниках — до 0,982 и 0,973. В свинарниках старение электропроводок происходит более интенсивно, чем в коровниках. В животноводческих помещениях изоляция из поливинилхлорида более надежна, чем резиновая.

При измерении пробивного напряжения изоляции проводов в качестве второго электрода использовали бак с водой, а при испытании изоляции мест соединений — бак с железными опилками.

Надежность электропроводок зависит от конструкции изоляции, уровня технологии ее производства, ремонта и других факторов. Их влияние на надежность может быть косвенно оценено по электрической прочности и ее изменению в процессе эксплуатации и ремонта.

На рис. 3 приведены значения электрической прочности изоляции установочных проводов в зависимости от длительности их эксплуатации в свинарниках. Они

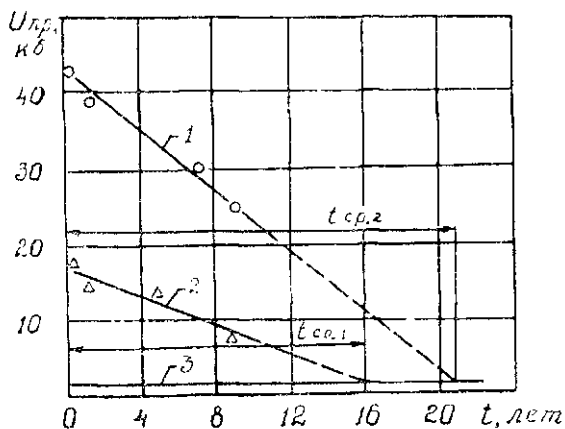


Рис. 3. Зависимость пробивного напряжения изоляции установочных проводов от длительности эксплуатации в свинарниках:

1 — провода типа АПВ; 2 — провода типа АПР;  
3 — уровень действующих перенапряжений.

свидетельствуют, что электрическая прочность как новой, так и бывшей длительное время в эксплуатации изоляции установочных проводов достаточно высока.

Пробивное напряжение изоляции проводов типа АПВ и АПР после 10 лет эксплуатации соответственно составляет 23 и 7 кВ.

Проведенные исследования электрической прочности изоляции установочных проводов позволяют произвести оценку среднего времени их безотказной работы. Под средним временем безотказной работы изоляции установочных проводов понимается время эксплуатации, в течение которого электрическая прочность изоляции сохраняется выше испытательного напряжения. Величину испытательного напряжения согласно ГОСТ 2990 — 67 определяем в вольтах по формуле

$$U_{исп} = 2U_p + 1000.$$

Уровень воздействующих коммутационных перенапряжений во внутренних электропроводах [4] составляет  $(4 \div 5) U_p$ .

На рис. 3 приведено среднее время безотказной работы  $\tau_{ср}$  изоляции установочных проводов, без учета изоляции мест соединений. Среднее время безотказной работы изоляции равно 14 годам для установочных проводов типа АПР и около 20 лет для АПВ при их эксплуатации в свинарниках.

Сравнительно высокое значение среднего времени безотказной работы установочных проводов указывает на то, что отказы изоляции по причине ее старения существенно не влияют на аварийность и эксплуатационную надежность. Электропроводки снимают с эксплуатации из-за отказов других элементов.

Высокая относительная влажность воздуха в животноводческих помещениях, наличие агрессивных газов, пыли и плесени приводит к увлажнению изоляции и увеличению скорости ее разрушения (старения). Вследствие частичного изменения свойств изоляции, наличия в ней продуктов разложения и воды ее сопротивление уменьшается.

Сконденсировавшаяся на поверхности изоляции вода, отложения пыли, плесень и ее выделения вызывают также значительное увеличение проводимости поверхности

изоляции. Исследования показывают, что при относительной влажности, близкой к 100%, поверхностное сопротивление установочных проводов с хлопчатобумажной защитной оплеткой становится ниже 0,5 Мом уже через 1—2 года эксплуатации. Очистка поверхности проводов с такой оплеткой согласно рекомендациям [5] не дает ожидаемого эффекта. Поэтому применение в животноводческих помещениях проводов с хлопчатобумажной защитной оболочкой типа АИР и АПРТО нежелательно. Более надежными оказываются провода и кабели с оболочкой из поливинилхлорида.

Как указывалось выше, изоляции мест соединений являются наиболее слабым звеном в общей характеристике надежности внутренних электропроводок животноводческих ферм. Вследствие высокой гигроскопичности электроизоляционных лент из прорезиненной хлопчатобумажной ткани ГОСТ 2162-68, сопротивление изоляции мест соединений, выполненных такими изолянтами, через один—два месяца эксплуатации при относительной влажности, близкой к 100%, становится ниже 0,5 Мом. По мере уменьшения влажности в помещении изолянта подсыхает и ее сопротивление опять увеличивается, достигая величин, рекомендуемых ПУЭ. По сравнению с хлопчатобумажными прорезиненными изолянтами применение лентой изолянта из поливинилхлорида несколько увеличивает надежность и долговечность изоляции мест электрических соединений. Однако и такое изолирование не обеспечивает достаточной герметизации соединений.

Уменьшение сопротивления изоляции мест соединений и увеличение поверхностной проводимости проводов вследствие увлажнения и загрязнения поверхности приводит к частым нарушениям ПУЭ, создавая угрозу поражения животных и обслуживающего персонала электрическим током.

Отсюда видна актуальность повышения долговечности, обеспечения равнопрочности и равномерного старения и износа отдельных элементов внутренних электропроводок на животноводческих фермах.

Исследования показывают, что изоляция мест соединений, опрессованных поливинилхлоридным пластикатом или лентой электроизоляционной лентой в сочетании с перхлорвиниловыми лаками и добавками ингибиторов, повышает герметизацию, увеличивает надежность и дол-

говечность как изоляции мест соединений, так и изолируемых контактов.

В табл. 2 приведены средние пробивные напряжения и средние квадратические отклонения. Два первых типа изоляции мест электрических соединений выполнены в четыре слоя электроизоляционной прорезиненной лентой типа ПОЛ-20 и липкой поливинилхлоридной лентой типа ПХЛ. Третья группа образцов изготовлена следующим образом. Место электрического соединения и часть основной изоляции проводов каждого образца методом обволакивания покрыли перхлорвиниловым лаком, затем намотали в четыре слоя липкую поливинилхлоридную электроизоляцию типа ПХЛ. Полученные образцы вторично покрыли перхлорвиниловым лаком на длину изолирования.

Таблица 2

Электрическая прочность изоляции мест соединения жил проводов

Тип изоляции	Пробивное напряжение, <i>кв</i>	Среднее квадратическое отклонение, <i>кв</i>
I ПОЛ-20	3,86	0,23
ПХЛ	12,2	1,10
ЛАК + ПХЛ + ЛАК	15,5	1,67

При испытании напряжением изоляции мест соединений, выполненных электроизоляционными лентами, было также обнаружено, что места пробоя изоляции распределяются почти на 50% в торце или в начале изолирования скрутки. Применение лака позволяет лучше герметизировать контакты и сделать слой изоляции более равномерным. Распределение мест пробоя изоляции у таких образцов уже подчиняется законам распределения случайных величин.

## В ы в о д ы

I. В животноводческих помещениях установочные провода типа АПВ электропроводок с изоляцией из поливинилхлорида могут служить 20 лет и более, а провода типа АПР с резиновой изоляцией около 15 лет. Однако применение установочных проводов типа АПР, защитная оболочка которых выполняется из хлопчатобу-

мажной ткани, нецелесообразно вследствие ее интенсивного старения и уменьшения поверхностного сопротивления изоляции.

2. Основными причинами, вызывающими отказы внутренних электропроводов в животноводческих помещениях, являются низкая надежность и малый срок службы изоляции мест электрических соединений и малый срок службы контактов.

3. Соединения проводов следует изолировать, опрессовывая их поливинилхлоридом. Липкую электроизоляционную ленту из поливинилхлорида следует применять в сочетании с перхлорвиниловыми лаками и ингибиторами.

## ЛИТЕРАТУРА

1. Сотсков Б. С. Основы теории и расчета надежности элементов и устройств автоматики и вычислительной техники. М., «Высшая школа», 1970.

2. Вентцель Е. С. Теория вероятностей. М., «Наука», 1969.

3. Пособие для наблюдений числа объектов наблюдений (испытаний). ГОСНИТИ. Методический отдел долговечности. М., 1966.

4. Борисоглебский П. В. и др. Техника высоких напряжений. М., «Энергия», 1964.

5. Инструкция по техническому уходу и текущему ремонту электрооборудования, используемого в сельскохозяйственном производстве МСХ СССР и «Союзсельхозтехника» СМ СССР, от 15 февраля 1968 г.

**Е. Н. САПИЛЬНИКОВ,**  
*кандидат экономических наук*

## **ПУТИ УЛУЧШЕНИЯ ОРГАНИЗАЦИИ ТРУДА И ИСПОЛЬЗОВАНИЯ ТЕХНИКИ НА СЕНОУБОРКЕ**

Повышение производительности труда на сеноуборке в значительной мере зависит от того, насколько полно и рационально используется рабочее время механизаторов и полеводов. Чем выше уровень технической оснащенности хозяйств, тем более важно эффективно использовать каждую единицу рабочего времени, тем ощутимее убытки и потери урожая из-за простоев по различным причинам.

Работу по совершенствованию организации труда и использованию техники на сеноуборке следует начинать с упорядочения использования сменного и дневного рабочего времени. Материалы анализа затрат сменного и дневного времени позволяют установить степень загрузки исполнителей и использования техники на рабочих местах, выявить причины и размер потерь рабочего времени, факторы, влияющие на невыполнение норм выработки, наиболее экономичные методы и приемы труда, а также разработать и внедрить наиболее рациональные режимы труда и отдыха работников различных категорий, прогрессивные формы организации труда.

Все виды потерь рабочего времени должны тщательно фиксироваться при проведении наблюдений за ходом трудовых процессов. Выявление этих потерь, выяснение их причин и разработка мероприятий по их устранению — важнейшие задачи рационализации сельскохозяйственного труда на научной основе. Но в колхозах и совхозах республики до настоящего времени не уделяется должного внимания разработке мероприятий по рациональному использованию рабочего времени на заготовке сена на основе проведения и анализа фотохронометражных наблюдений. Поэтому фактический уровень использова-

ния рабочего времени во многих колхозах и совхозах нельзя признать удовлетворительным. Так, на косьбе тимофеевки в колхозе им. Суворова Вилейского района Минской области простой техники составили 31% рабочего времени. При этом две трети всех простоев произошло по техническим причинам (неисправность косилки КДП-4) и одна треть — из-за нарушения трудовой дисциплины. На аналогичной работе в совхозе «Воронино» Быховского района Могилевской области простой техники составили 23% рабочего времени, из них 43 — по техническим причинам, 7 — по организационным, 49 — из-за нарушения трудовой дисциплины.

Значительный удельный вес в общем балансе рабочего времени составляют простои и на других трудовых процессах. Так, на прессовании сена в колхозе «Искра» Пружанского района Брестской области, в совхозе «Руденский» Пуховичского района Минской области потери рабочего времени в общем его балансе составили 13—14%. При этом на долю простоев по техническим причинам приходилось 50%, по организационным — 7, из-за нарушения трудовой дисциплины — 6%<sup>1</sup>.

Таким образом, проведение фотохронометражных наблюдений и анализ использования фонда рабочего времени позволяют выявить значительные резервы роста производительности труда механизаторов и полеводов. Однако во многих совхозах и колхозах не только мало уделяется внимания такому анализу, но и встречаются случаи формального подхода к учету рабочего времени. Учетчики производственных подразделений часто представляют число отработанных часов каждому механизатору в соответствии с установленной в хозяйстве на данный период продолжительностью рабочего дня, хотя фактически отработанное сменное время у отдельных механизаторов различное. Бывают также случаи учета рабочего времени «на глазок», не всегда учитываются не только внутрисменные, но и дневные потери рабочего времени. Для устранения такого положения необходимо в учетных листах трактористов вести точный учет продолжительности отработанного рабочего времени в человеко-часах, проводить фотохронометражные наблюдения, анализировать использование фонда рабочего времени и

<sup>1</sup> По данным НИС МСХ БССР.

на этой основе выявлять резервы роста производительности труда.

На основе проведения и анализа фотохронометражных наблюдений на заготовке сена в совхозе «Новодворский» Гродненской области в 1969—1970 гг. были выявлены три группы причин нерационального использования рабочего времени и невыполнения норм выработки: потери рабочего времени из-за недостатков в управлении трудовыми процессами и в техническом обслуживании; чрезмерные затраты на вспомогательную и подготовительно-заключительную работу из-за холостых переездов, отсутствия графиков согласования операций, планов-маршрутов, нерациональной планировки рабочих мест, выдачи нарядов в рабочее время; недостаточное использование времени основной работы из-за низкой квалификации механизаторов, а на транспортировке — большие затраты времени на ручную погрузку при наличии специальных погрузочных средств.

Остановимся более подробно на некоторых из этих причин. Для этого проанализируем структуру сменного рабочего времени, рассчитанную на основе фотохронометражных наблюдений<sup>1</sup>, проведенных на уборке сена на участке «Таневичи» совхоза «Новодворский» (табл. 1).

Из табл. 1 видно, что более совершенной является структура рабочего времени механизаторов на сгребании и транспортировке сена. Однако и здесь имеются резервы дальнейшего уплотнения рабочего дня, увеличения времени основной работы за счет сокращения времени подготовительно-заключительной и вспомогательной работы, ликвидации простоев по техническим и организационным причинам. Так, работающий на сгребании сена тракторист С. И. Богдевич затратил только 1 час. 6 мин., или 15,1% рабочего времени на получение наряда. Значит, более целесообразно выдавать наряд в уборочный период не утром, а вечером — после окончания работы.

При использовании на транспортировке сена автомашины ГАЗ-51 большая часть основного рабочего времени (53,5%) используется на погрузку, 20,4% — на разгрузку, 19,1% — на переезды. Замена ручной погрузки сена механизированной (с помощью стогометателя СНУ-0,5 или другого специального погрузчика) позво-

<sup>1</sup> На основании 3—4 наблюдений по каждому виду работ.

Таблица 1

## Структура сменного рабочего времени механизаторов участка «Таневичи» на сеноуборке, %

Элементы затрат рабочего времени для или смены	Наименование операции, агрегата				
	Косшение: тр. РС-09, косилка КС-2,1	Сгребание: тр. РС-09, грабли им- портные Е-247	Копнение: тр. МТЗ-50, копнитель ПКС-2М	Транспорти- ровка (ГАЗ-51)	Скирдование: тр. МТЗ-50, стогометатель СНУ-0,5
Подготовительно-заключительное время	11,3	19,1	—	—	10,7
Время основной работы	58,5	66,3	66,4	93,0	26,0
Время вспомогательной работы	0,4	3,3	5,4	2,7	0,6
Простои (всего)	15,5	3,3	28,2	4,3	62,7
В том числе:					
по техническим причинам	10,0	1,6	27,9	4,3	13,9
по организационным причинам	5,5	1,7	0,3	—	7,7
Прочие затраты	14,3	8,0	—	—	—

дает значительно повысить производительность труда на транспортировке сена.

На косении трав агрегаты в основном простаивают из-за неисправности режущего аппарата и забивки его травяной массой, что, как известно, происходит из-за полегания трав. Поэтому необходимы приспособления для подъема полегших трав и очистки режущего аппарата. Они позволяют более рационально использовать оперативное время, производить срез на высоте 5—7 см вместо 10—15 и уменьшить потери урожая. Наиболее высокий удельный вес простоев по техническим причинам имеет место при копнении сена. Это объясняется главным образом недостаточным опытом применения и использования машин ПКС-2М.

Значительные потери рабочего времени наблюдаются и при скирдовании сена. Простои по техническим причинам объясняются главным образом неисправностью стогометателей (в основном — гидросистемы) вследствие недостаточной их подготовки к уборке. Сказалась также невысокая квалификация тракториста, занятого на вы-

полнении этого процесса. Простои по организационным причинам происходили в основном из-за несвоевременно-го подвоза сена к месту скирдования.

Таким образом, проведение фотохронометражных наблюдений, расчет и анализ структуры рабочего времени позволяют выявить существенные резервы улучшения его использования. Однако для проведения всестороннего сравнительного анализа и оценки эффективности работы нескольких механизаторов на выполнении определенного трудового процесса необходимо рассчитать и сравнить также другие экономические показатели (табл. 2).

Таблица 2

Основные экономические показатели оценки использования рабочего времени механизаторов на кошении сеяных трав на участке «Ганевичи» совхоза «Новодворский».

Показатели	Фамилия, имя, отчество тракториста, прицеппника, наименования агрегата	
	Тракторист Журун И. И., прицепник Поляйко С. Косилка КС-2.1 РС-09	Тракторист Одинец В. В. тр. ДТ-20, косилка КЗН-2.1
Коэффициент продолжительности рабочего дня или смены — $K_{р.д}$	1,0	0,76
Коэффициент полезных затрат времени — $K_{п.в}$	0,84	0,71
Коэффициент загрузки работника — $K_{з.р}$	0,84	0,64
Коэффициент оперативного времени $K_{оп.в}$	0,64	0,54
Коэффициент основного времени — $K_{о.в}$	0,59	0,53
Коэффициент простоев — $K_{п.р}$	0,16	0,29
Уровень выполнения сменной нормы выработки в % — $У_{см.н}$	107	128
Уровень выполнения часовой нормы выработки в % — $У_{ч.н}$	107	169
Трудоемкость единицы работы в человеко-часах — $T_{ед.р}$	3,20	1,02

Показатели, приведенные в таблице, определены следующим образом:

1. Коэффициент продолжительности рабочего дня

$$K_{p. д} = \frac{T_{см. ф}}{T_{см}},$$

где  $T_{см. ф}$  — фактическая продолжительность рабочего дня (смены) исполнителя;

$T_{см}$  — установленная продолжительность рабочего дня (смены).

2. Коэффициент полезных затрат времени

$$K_{п. в} = \frac{T_{п. в}}{T_{см. ф}} = \frac{T_{п. з} + T_{о. п} + T_{л. о} + T_{об}}{T_{см. ф}},$$

где  $T_{п. в}$  — общая продолжительность полезно затраченного времени смены;

$T_{п. з}$  — подготовительно - заключительное время;

$T_{о. п}$  — оперативное время, т. е. время основной и вспомогательной работы;

$T_{об}$  — время организационно технического обслуживания;

$T_{л. о}$  — время перерывов на личные надобности и отдых исполнителя.

3. Коэффициент загрузки работника

$$K_{з. р} = K_{п. в} \cdot K_{п. д} = \frac{T_{п. в}}{T_{см}}.$$

4. Коэффициент оперативного времени

$$K_{оп. в} = \frac{T_{о. п}}{T_{см. ф}} = \frac{T_o + T_v}{T_{см. ф}},$$

где  $T_{о. п}$  — общая продолжительность оперативного времени в смене;

$T_o$  — время основной работы;

$T_v$  — время вспомогательной работы.

5. Коэффициент основного времени

$$K_{о. в} = \frac{T_o}{T_{см. ф}}.$$

6. Коэффициент простоев (потерь времени)

$$K_{пр} = \frac{T_{пр}}{T_{см. ф}},$$

где  $T_{пр}$  — общая продолжительность простоев в смене.

7. Уровень выполнения сменной нормы выработки в %

$$Y_{\text{см. н}} = \frac{O_p}{H_{\text{см}}} \cdot 100,$$

где  $O_p$  — объем работы, выполненной за рабочий день (смену);

$H_{\text{см}}$  — дневная (сменная) норма выработки.

8. Уровень выполнения часовой нормы выработки в %

$$Y_{\text{ч. н}} = \frac{Y_{\text{см. н}}}{K_{p. \lambda}} \cdot 100.$$

9. Трудоемкость единицы работы в человеко-часах

$$T_{\text{сл. р}} = \frac{Ч_p \cdot T_{\text{см. ф}}}{O_p},$$

где  $Ч_p$  — число работников, занятых выполнением работы;

$T_{\text{см. ф}}$  — фактическая продолжительность рабочего дня (смены) в часах.

Анализ данных, приведенных в табл. 2, показывает, что для полной оценки использования рабочего времени при выполнении определенной операции различными механизаторами, работающими на различных агрегатах, недостаточно проанализировать структуру рабочего времени. Необходимо рассчитать и такие важные экономические показатели, как уровень выполнения сменной и часовой нормы выработки и трудоемкость единицы работы. Например, несмотря на то, что структура рабочего времени является более совершенной в первом случае, при кошении сеяных трав агрегатом, состоящим из трактора РС-09 и косилки КС-2.1, степень использования каждой единицы рабочего времени, выражающаяся в уровне выполнения часовой нормы выработки ( $Y_{\text{ч. н}}$ ), намного выше во втором случае. Соответственно в этом случае выше и уровень выполнения сменной выработки — за смену было скошено 6 га, а в первом случае — 5 га (при норме 4,7 га). В свою очередь, более высокая сменная выработка при меньшей фактической продолжительности рабочего дня и вдвое меньшем количестве исполнителей снижает во втором случае трудоемкость единицы работы в три с лишним раза.

Разработка мер по ликвидации потерь рабочего времени должна носить не частный, эпизодический, а комплексный характер. Недостаточно устранить отдельные недостатки путем улучшения технического обслуживания, повышения уровня обеспеченности транспортными средствами и т. п. Необходимо коренным образом изменить систему организации труда механизаторов и использования техники в период уборки.

Наиболее целесообразно на заготовке сена создавать укрупненные механизированные отряды. В совхозе «Новодворский», как и во многих других хозяйствах, для этого есть все необходимые условия. Имеющийся комплекс машин позволяет механизировать все производственные процессы. Рельеф полей выровненный, конфигурация их правильная (прямоугольной формы), длина гонов до 1000 м. Это позволяет до минимума сократить вспомогательное время и увеличить основное время за счет уменьшения числа поворотов.

Механизированные отряды должны выполнять все виды работ на сеноуборке в лучшие агротехнические сроки. Для этого в их составе должно быть 10—14 механизаторов, 5—7 колесных тракторов и необходимый набор машин. За каждым отрядом следует закрепить не менее 100 га сеяных трав и 200 га естественных сенокосов. Членам отряда зарплату следует начислять с учетом качества заготавливаемого сена.

В колхозе «Прогресс» Гродненской области в 1969 г. вся техника, используемая на заготовке сена, была объединена в один механизированный отряд. В результате использования новой формы организации труда повысился уровень механизации, была обеспечена поточность и ритмичность трудовых процессов на сеноуборке, значительно сократились потери рабочего времени и сроки уборки, снижены затраты труда и материально-денежных средств, повысилось качество работ и продукции.

Внедрение такой формы организации труда позволяет в значительной мере сократить разрыв между кошением, сушкой и скирдованием, повысить уровень механизации сеноуборки, ликвидировать потери рабочего времени по организационным причинам. Кроме того, резко уменьшаются простои техники из-за различных поломок и неисправностей, так как в механизированном отряде намного

легче организовать более эффективное техническое обслуживание тракторов и сельхозмашин.

Разработке мероприятий по рационализации технического обслуживания должен предшествовать анализ сложившегося порядка подготовки техники к севу или уборке, а также проведения технических уходов и ремонтов. Так, проведенные наблюдения показали, что на всех производственных участках совхоза «Новодворский» имели место серьезные недостатки в подготовке техники к сеноуборке. В 1969 г. к началу уборки ни один из 6 имеющихся стогоматателей СНУ-0,5, распределенных по участкам совхоза, не был смонтирован и отрегулирован; 4 из них так и не были налажены до конца уборочного периода, 2 начали использоваться лишь в последние дни уборки, однако почти две трети времени простаивали из-за технических неисправностей. Недостаточно были подготовлены к уборке и другие сельхозмашины и орудия. Так, у косилки КС-2,1, вышедшей из ремонта, на второй день работы поломались пальцы шатуна.

Одной из причин выпуска техники из ремонта с запазданием и с определенными дефектами было отсутствие в мастерской совхоза в период ремонта ряда необходимых запасных частей. Кроме того, были недостатки и в организации приемки уборочной техники из ремонта, в результате чего не были своевременно вскрыты и устранены отдельные недоделки.

Регулировка косилок, ворошилок, граблей и копнителя на участке «Таневичи» проводилась несвоевременно — уже в ходе уборки сена. Это также явилось одной из причин дневных и внутрисменных простоев техники из-за технических неисправностей.

Важным средством более рационального использования техники является своевременное и качественное проведение технических уходов за тракторами и машинами. Однако в совхозе этому вопросу не уделялось должного внимания. Периодические технические уходы здесь выполнялись не мастерами-наладчиками, а механизаторами. К тому же нарушалась регулярность их проведения, что влекло за собой низкое их качество и соответственно более быстрый износ деталей и узлов, частые простои машин из-за технических неисправностей.

В период уборки сена участку «Таневичи» не была выделена автопередвижная мастерская, а поэтому прак-

тически техническое обслуживание уборочных агрегатов в полевых условиях отсутствовало. Не всегда регулярно и качественно проводились на центральной усадьбе участка ежесменные технические уходы. Разбросанность агрегатов и отсутствие быстродействующей связи с ними мешали своевременному устранению поломок сенокосилок и других машин.

Для улучшения организации технического обслуживания перед началом и в период сеноуборки в хозяйстве необходимо осуществить следующие мероприятия:

1. При постановке уборочной техники на хранение следует в присутствии механизаторов проверять техническое состояние каждой машины или орудия. По каждому уборочному агрегату необходимо заполнить лист технического состояния и составить реестр необходимых для ремонта запасных частей.

2. Создать комиссию по приемке уборочной техники из ремонта в составе главного агронома, главного инженера и руководителя механизированного уборочного отряда. Это позволит улучшить контроль за качеством ремонта машин.

3. На каждый уборочный агрегат завести журнал контроля качества ремонта узлов и механизмов и записывать в него все замеченные дефекты, а также фамилию ответственного за их устранение и срок устранения.

4. За 10—15 дней до начала сеноуборки проводить смотр готовности уборочной техники. Во время осмотра члены приемочной комиссии должны проверить, устранены ли дефекты, записанные в упомянутом журнале, организовать регулировку всех узлов и агрегатов, принять необходимые меры к устранению недоделок.

5. Создать в механизированном отряде соответствующим образом укомплектованный передвижной пункт технического обслуживания, выделив для этого прицепной агрегат технических уходов — АТУ-П.

6. Включить в состав механизированного отряда мастера-наладчика и его помощника, поручив им проведение технических уходов № 1 и № 2 за агрегатами, работающими на уборке сена. Кроме того, им следует поручить устранение мелких неисправностей машин и орудий.

7. Установить следующий порядок учета расхода топлива механизаторами и контроля за проведением тех-

нических уходов: по специальному талону механизатор получает строго определенное количество горючего, израсходовав которое он обязан сообщить мастеру-наладчику о необходимости проведения технического ухода; после проведения такого ухода мастер-наладчик выдает каждому механизатору новый талон.

8. Внедрить в хозяйстве диспетчерскую службу, что позволит установить быстродействующую связь с уборочными и другими агрегатами и значительно сократить потери рабочего времени из-за технических неисправностей.

Осуществление намеченных мероприятий будет способствовать повышению экономического эффекта от внедрения новой формы организации труда на сеноуборке.

Б. Н. ШТОМПЕЛЬ,  
кандидат технических наук;  
М. А. ДРУХ,  
аспирант;  
П. Я. ЛЮБЧЕВСКИЙ,  
инженер

## К ОЦЕНКЕ ЭФФЕКТИВНОСТИ ЭКОНОМИЧЕСКИ ЦЕЛЕСООБРАЗНЫХ СРОКОВ СЛУЖБЫ ТРАКТОРОВ

В экономике основных фондов важное значение имеет определение и соблюдение экономически обоснованного времени воспроизводства отдельных видов основных фондов.

Экономическое обоснование времени воспроизводства требует сложных и трудоемких исследований, в частности проведения длительных наблюдений за испытуемой группой машин. При определении времени воспроизводства техники на какой-либо год возможно абстрагирование от ряда факторов общей функции времени воспроизводства при следующих условиях:

а) действие некоторых факторов технического процесса, изменяющих время воспроизводства техники **в сторону сокращения**, останется неизменным;

б) действие некоторых других факторов технического процесса, изменяющих время воспроизводства техники **в сторону увеличения**, за изучаемый период также существенно не изменится.

В каких случаях можно абстрагироваться от фактора улучшения долговечности и надежности техники? В тех, когда машины одного качественного состояния распределены во времени в соответствии с органическим строением основных фондов данного назначения (то есть можно считать, что тракторы одного года выпуска внедряются в разные годы производства в соответствии с возрастной структурой тракторов данного тягового класса).

Следовательно, при условии неизменного качественного состояния тракторов разного времени выпуска с достаточной степенью точности можно ограничиться выборкой усеченного периода.

Что касается организационно-экономических условий эксплуатации тракторного парка, то они за рассматриваемый период не претерпели существенного изменения.

Таким образом, изучаемая выборка усеченного периода может обнаружить общий закон распределения экономических параметров генеральной совокупности при учете лишь следующих показателей:

- а) естественно-производственные условия;
- б) цена трактора (разовые капиталовложения);
- в) структура стоимости ремонтных воздействий с учетом кратности ресурса отдельных деталей, узлов и агрегатов общему ресурсу трактора;
- г) расходы ГСМ по элементам;
- д) расход заработной платы.

При определении экономически целесообразного срока службы техники следует использовать метод приведенных затрат:

$$П = C_i + EK_i, \quad (1)$$

где  $C_i$  — удельные прямые затраты, связанные с применением  $i$ -машин, руб/ед. работы;

$E$  — коэффициент эффективности капиталовложений;

$K_i$  — удельная оптовая цена  $i$ -машины, руб/ед. работы.

Капиталовложения  $K$ , связанные с приобретением машины, могут быть приведены в сопоставимый вид с прямыми затратами, что создает более объективную и реальную картину общих затрат, связанных с приобретением и использованием техники. Технический прогресс способствует созданию такой техники, которая при использовании дает все возрастающий эффект. Этот эффект применительно к сельскохозяйственной технике связан не только с сокращением сроков ее окупаемости, но и с сокращением оптимальных сроков службы. Если рассматривать эти закономерности во времени, становится очевидной связь между этими двумя экономическими параметрами машины. Отношение срока окупаемости машины ( $T_{ок}$ ) к ее сроку службы ( $T_{сл}$ ) представляет все-

личину постоянную  $\left(\frac{T_{ок}}{T_{с.л}} < 1\right)$ . Так, для тракторов тягового класса 3,0 т до 1959 г. это отношение равнялось 0,72, в 1963 г. — 0,68, в 1968 г. — 0,62.

Запишем

$$\frac{T_{ок}}{T_{с.л}} = \beta,$$

где  $\beta$  — коэффициент экономического несовершенства машины.

Будем считать, что  $\beta$  характеризует «экономическую долговечность». Машина со сроком службы, близким к сроку окупаемости, т. е. при  $\beta \rightarrow 1$ , может быть признана экономически несовершенной, так как обеспечивает лишь простое воспроизводство самое себя. Машина же, у которой  $\beta \rightarrow 0$ , экономически совершенна, так как за срок службы успевает окупить себя несколько раз. Таким образом, величина капиталовложений, приводимая в сопоставимый вид с прямыми затратами и приходящаяся на единицу изменяющегося срока службы, может быть выражена через  $\frac{K}{\beta \cdot VT^2}$ .

В общем случае функция приведенных затрат от срока службы машины имеет следующий вид:

$$F(T) = \frac{K}{VT} + RVT + \frac{K}{\beta VT^2}, \quad (2)$$

где  $V$  — среднегодовая наработка;

$R$  — скорость нарастания ремонтных расходов.

Взяв производную от этой функции и приравняв ее к нулю, найдем экстремум изменения приведенных затрат, соответствующий экономически целесообразному сроку службы машины:

$$T = \frac{2}{V} \sqrt{\frac{K}{3R}} \cos \frac{1}{3} \arccos \frac{3V}{\beta} \sqrt{\frac{3R}{K}}. \quad (3)$$

Известно, что фактически сроки использования тракторов значительно отклоняются от экономически целесообразных. В связи с этим важно оценить эффективность экономически целесообразного срока службы трактора. Очевидно, что ущерб на единицу наработки при отклонении срока службы от экономически целесообразного на  $\Delta T$  равен

$$П + \Delta П = \frac{K}{B(T \pm \Delta T)} + RB(T \pm \Delta T) + \frac{K}{\beta B(T \pm \Delta T)^2},$$

откуда

$$\Delta П = \frac{K}{B\Delta T[1 + \beta(T + \Delta T)]} \pm RB\Delta T.$$

Годовой ущерб в приведенных затратах, очевидно, будет равен

$$\Delta П_r = \left[ \frac{K}{1 + \beta(T \pm \Delta T)} + RB^2 \Delta T^2 \right] \frac{N}{T}, \quad (4)$$

где  $N$  — объем генеральной совокупности.

На примере Центральной зоны механизации сельского хозяйства БССР нами сделана попытка по формулам (3, 4) определить экономически целесообразный срок службы тракторов МТЗ-50 и ущерб, причиняемый сельскому хозяйству при отклонении от этих сроков. При этом экономически целесообразный срок оказался равным 8,5 года. Определим ущерб, причиняемый сельскому хозяйству БССР при следующих данных:

$N = 17\,250$  (на 1/I 1969 г.);

$B = 700$  га у. п.;

$\beta = 0,62$ ;

$K = 2\,600$  руб.;

$R = 6,171 \cdot 10^{-5}$  руб./га<sup>2</sup> у. п.

При отклонении на один год, т. е. при  $\Delta T = 1$ , формула (4) примет следующий вид:

$$\Delta П_r = \left( \frac{K}{1 \pm \beta + \beta T} + RB^2 \right) \frac{N}{T}. \quad (5)$$

Подставив наши данные в выражение (5), при просрочке списания тракторов на один год получим

$$\Delta П_r = 820\,000 \text{ руб.}$$

При сокращении срока использования тракторов на 1 год

$$\Delta П_r = 898\,000 \text{ руб.}$$

При сокращении срока использования до двух лет ущерб значительно повышается и составляет 1 290 000 руб., что аналогично потере дополнительной возможности приобретения 4950 тракторов МТЗ.

Приведенные данные свидетельствуют о необходимости строгого соблюдения экономически целесообразных сроков использования техники.

Б. Е. ЕВТИХИЕВ,  
кандидат технических наук;

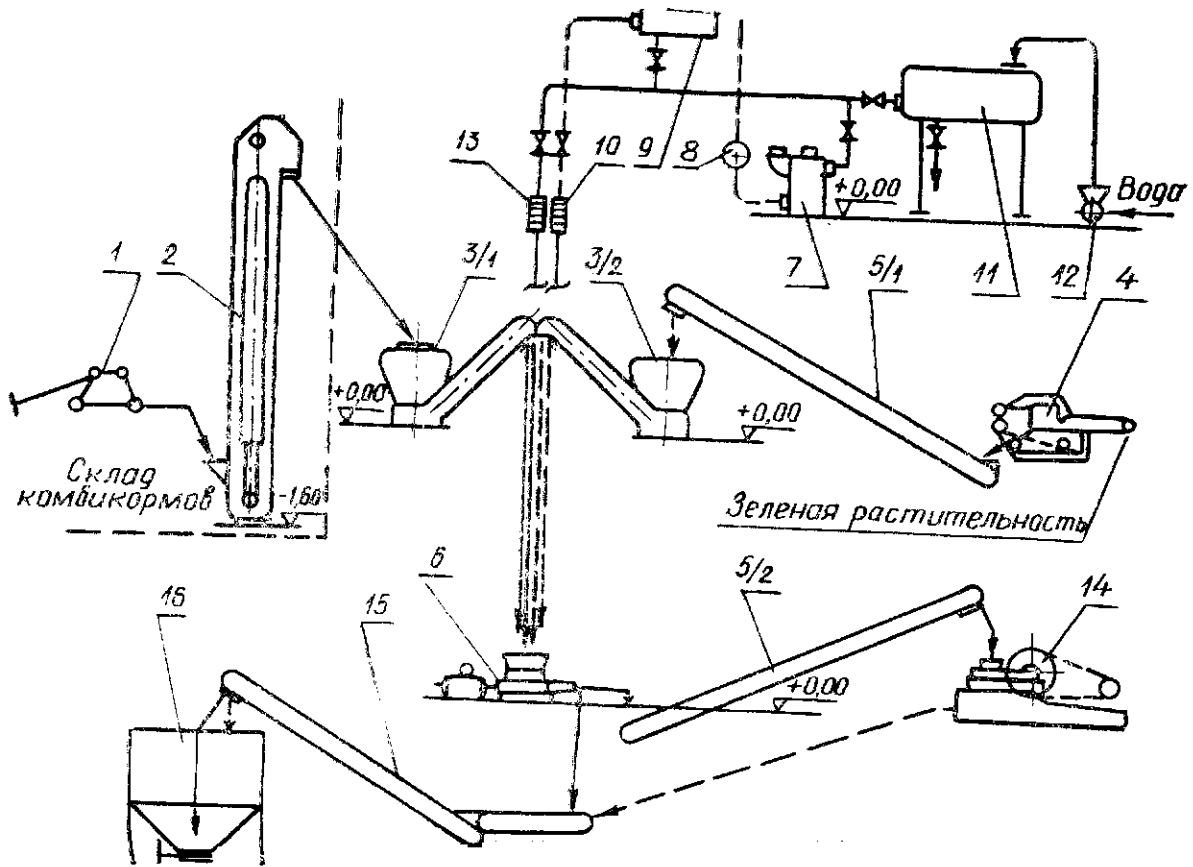
В. К. ГРИБ,  
инженер

## ОПЫТНО-ПРОМЫШЛЕННАЯ ЛИНИЯ БРИКЕТИРОВАНИЯ КОМБИКОРМОВ ДЛЯ ПРУДОВЫХ РЫБОВОДНЫХ ХОЗЯЙСТВ

В настоящее время в практике прудового рыбоводства для кормления карпа применяются в основном рассыпные комбикорма. Опыт отдельных хозяйств, а также проведенные исследования (1, 2, 3) показывают, что рассыпной комбикорм, превращенный посредством прессования в брикеты, используется рыбой более эффективно. Брикетированных кормов на единицу прироста карпа требуется на 18% меньше, чем рассыпного, скормленного в тестообразном виде.

Для приготовления брикетированных кормов нами разработана механизированная линия, принятая к введению Министерством рыбного хозяйства СССР как опытно-промышленная. Линия обеспечивает переработку рассыпного комбикорма в смеси с настоем из зеленой растительности и отходов пищевой промышленности в брикеты и рассчитана на строительство и эксплуатацию непосредственно в рыбоводных хозяйствах.

Для брикетирования пригодны все виды комбикормов. При этом для получения прочных гигростойких брикетов не требуется дополнительного измельчения их, что необходимо, например, при гранулировании. Формирование брикета осуществляется в прессе штемпельного типа с открытой матрицей под удельным давлением 1000—1200 кг/см<sup>2</sup>, работающим по периодическому циклу: за каждый рабочий ход штемпеля образуется один брикет. Это не вызывает повышенного нагрева матричных каналов вследствие трения корма о их стенки. Прессуемая масса прогревается до температуры 30—40°, что обеспе-



чивает клейстеризацию крахмальных веществ без разрушения содержащихся в кормах и вводимых дополнительно витаминов, различных стимуляторов роста, гармонических и лечебных препаратов. С целью исключения сушки, отрицательно воздействующей на содержание питательных веществ в кормах и усложняющей технологический процесс, исходная кормосмесь увлажняется за счет добавления пасты из зеленой растительности или холодной воды до влажности 20÷25%. Вследствие потери влаги при прессовании, относительная влажность готового брикета составляет 15—18%.

Геометрические размеры брикета: длина 90, высота 45, толщина 10—15 мм. Вес брикета в зависимости от толщины его составляет 50÷100 г. Форма брикета — прямоугольник с округленными углами. Плотность его 1,25 г/см<sup>3</sup> (при объемном весе рассыпного комбикорма 0,648 г/см<sup>3</sup>), т. е. объем после прессования его уменьшается в два раза. Следовательно, на хранение и транспортировку брикетов требуется значительно меньше емкостей. В воде брикет распадается в течение двух-трех часов. По мере распада он поедается рыбой.

Технологический процесс приготовления брикетированных кормов осуществляется в последовательности, показанной на рис. 1.

Рассыпной комбикорм из кормохранилища механической лопатой 1 типа ТМЛ-2 подается в загрузочный люк норин НЦГ-10 2, из которой поступает в бункер 3/1 кормораздатчика КРС-1.

Для обеспечения бесперебойной работы линии бункер кормораздатчика КРС-1 наращивается до емкости 4 м<sup>3</sup>. Выдающий шнек кормораздатчика используется как дозирующее устройство. Для обеспечения необходимой производительности привод его осуществлен через вариатор типа «Х» с пределами вариации 9:1. Аналогично реконструирован привод и кормораздатчика 3/2, предназначенного для содержания производственного запаса и дозирования пасты из зеленой растительности. Последняя перерабатывается на пастоприготовителе 4 марки «Волгарь-5» и загружается в бункер кормораздатчика скребковым транспортером 5/1 типа ТС-400М. Из кормораздатчиков комбикорм и паста в заданных пропорциях поступают в кормосмеситель 6 типа 40А. Конструкция кормосмесителя разработана инженером В. К. Грибом

(4) и защищена авторским свидетельством № 153172. Одновременно в кормосмеситель подается раствор микродобавок, приготовление которого осуществляется в смесителе 7 типа СМК-0,5. Раствор микродобавок насосом 8 типа БКФ-2 перекачивается в расходный бачок 9 емкостью 0,05 м<sup>3</sup> и через ротаметр 10 типа РС-0,025 Ж поступает в смеситель кормов в количестве 10 л на тонну. Запас воды содержится в водонапорном баке 11, в качестве которого использована цистерна от водораздатчика БР-3М. Заполнение ее водой производят насосом 12 типа 1,5 К-6.

В случае приготовления тестообразных кормов или брикетированных без добавки зеленой пасты вода из цистерны поступает самотеком и дозируется ротаметром 13 типа РС-25 Ж. Увлажненная до заданных параметров кормосмесь из кормосмесителя скребковым транспортером 5/2 типа ТС-40 ОМ подается в приемный бункер брикетного пресса 14. Пресс ПТВ-2М (торфобрикетный, быстроходный, двухтемперельный) приводится в действие электродвигателем мощностью 28 квт. Брикеты поступают по направляющим лоткам — мундштукам на транспортер 15 типа ППК-20 и подаются им в бункер-накопитель 16 емкостью 6,5 м<sup>3</sup>, из которого могут загружаться в водный или наземный транспорт.

Вся линия укомплектована машинами, выпуск которых в основном освоил отечественной промышленностью. Производительность линии 2 т/ч брикетированных кормов. При двухсменной работе в течение 150 дней в году, соответствующих продолжительности кормления рыбы в средней полосе, годовая выработка брикетов составляет 5200 т, в том числе 4000 т комбикорма и 1200 т пасты из зеленых кормов, т. е. соотношение их принято примерно 3 : 1.

Для расчета экономической эффективности применения брикетированных комбикормов и оценки работы опытно-промышленной линии определим годовые эксплуатационные затраты на их производство по каждой технологической операции, пользуясь формулой

$$\mathcal{E}_{\text{год}} = 3 + E + A,$$

где 3 — зарплата персоналу, выполняющему операцию, руб.;

E — стоимость электроэнергии, руб.;

А — отчисления на амортизацию и текущий ремонт машин, оборудования и строительной части, руб.;

Себестоимость производства одной тонны брикетов выразится как частное от деления суммарных годовых эксплуатационных затрат на объем производства их, т. е.

$$C = \frac{\mathcal{E}_{\text{год}}}{\Pi} \text{ (руб./т).}$$

Стоимость оборудования линии принята по действующим прейскурантам. Расходы на транспортировку и монтаж его составляют 15% от стоимости. Отчисления на амортизацию и текущий ремонт — соответственно 11 и 14%. Зарплата обслуживающему персоналу рассчитана по четвертому разряду 32,3 коп./ч, а для машиниста брикетного пресса — 38,9 коп./ч.

Аналогично рассчитаны затраты на приготовление тестообразных кормов.

Результаты расчетов приведены в таблице. Из нее следует, что стоимость переработки одной тонны комбикорма в тесто составляет 0,88 руб., а в брикеты — 2,42 руб., т. е. дополнительные затраты на брикетирование тонны комбикорма составляют:

$$2,42 - 0,88 = 1,54 \text{ (руб.)}.$$

Все дополнительные затраты при производстве 5200 т брикетированных кормов составят  $1,54 \times 5200 = 8008$  (руб.).

Однако брикетированных кормов на единицу прироста рыбы требуется на 18% меньше. Следовательно, экономия кормов в денежном выражении при средней стоимости одной тонны их 80 руб. составит  $80 \times 0,18 \times 5200 = 74\,880$  (руб.).

Тогда годовой экономический эффект за счет переработки кормов в брикеты по сравнению с тестообразным кормом составит  $74\,880 - 8008 = 66\,872$  (руб.), или на одну тонну израсходованных кормов —  $66\,872 : 5200 = 12,86$  (руб.).

Капиталовложения в строительство одной линии (оборудование, монтаж и строительная часть) составляют 20 425 руб., т. е. окупятся менее чем за полгода.

Эксплуатационные затраты и удельные показатели по производству брикетированных кормов

Операции	Годовой объем работы, т	Машины и оборудование	Мощность эл. двигателя, квт	Производительность, т/ч	Число часов работы машин в сезоне	Обслуживающий персонал	Затраты рабочего времени, чел./час.
Подача комбикормов в бункер кормораздатчика	4000	Мех. лопата	2,8	10	462	2	924
Дозирование комбикормов	4000	Нория НЦГ-10	1,0	10	462	—	—
Приготовление растительной пасты	1200	КРС-1,0	7	2	2000	С <sub>2</sub>	—
Подача пасты в бункер КРС-1 и дозирование	1200	„Волгарь-5“	20	35	120	2	240
Заполнение водой напорного бака, м <sup>3</sup>	1200	ТС-40, ОМ	2,2	3	2000	—	—
Дозирование воды и микродобавок	470	КРС-1,0	7	0,6	2000	—	—
Смешивание кормов и подача их в пресс	5200	Насос 1,5К-6	1,7	11	40	1	25
Брикетирование	5200	Бак 3 м <sup>3</sup>	—	—	—	—	—
Накопление и выгрузка брикетов	5200	СМК-0,5 ротаметры	1,7	—	—	1	150
Неучтенные работы	—	Смеситель 40 А	2,8	2	2600	1	2600
Итого	5200	ТС-40 ОМ	2,2	2	2600	—	—
Строительная часть кормоцеха	—	Пресс ПГБ-2М	28,0	2	2600	1	2750
Начисления на зарплату (4,4 %)	—	ТПК-20	4,5	20	2600	—	—
Прочее оборудование	—	Бункер накопитель	—	—	—	—	370
Прочие работы и затраты	—	—	—	—	—	3x2	900
Электрооборудование	—	—	—	—	—	—	7959
Всего	5200	—	70,9	—	—	—	7959
Затраты на приготовление 1 т брикетов	—	—	0,014	—	—	—	1,53
Затраты на приготовл. 1 т тестообраз. корма	—	—	0,009	—	—	—	0,45
Разница в затратах	—	—	0,005	—	—	—	1,08

Продолжение

Операции	Зарплата и гол., руб.	Расходы электроэнерг., кот.-час	Стоимость эл. энергии, руб.	Цена единицы оборудования, руб.	Балансовая стоимость оборудования, руб.	Амортизация в тек. ремонт, руб.	Головные эксплуатационные расходы, руб.
Подача комбикормов в бункер кормораздатчика	288	1293	51	410	471,7	118	544
Дозирование комбикормов	—	462	20	200	230	57	—
Приготовление растительной пасты	155	4800	192	870	1000	250	597
Подача пасты в бункер КРС-1 и дозирование	—	4400	176	200	290	57,5	233,5
Заполнение водой напорного бака, м <sup>3</sup>	8	14000	560	608	700	175	735
—	—	68	2,7	48,2	580	14,5	143,7
—	—	—	—	412	443	118,5	—
Дозирование воды и микродобавок	48,5	255	10,2	253	302	82,5	141,2
Смешивание кормов и подача их в пресс	840	7260	290	750	862	217	1633
—	—	5740	230	200	230	56	—
Брикетирование	1070	72800	2910	5000	5750	1250	5230
Накопление и выгрузка брикетов	1200	1700	468	700	802	200	843
—	—	—	—	—	—	75	—
Неучтенные работы	291	—	—	—	—	—	291
Итого	2820,5	126778	5469,9	10305,6	12413,7	—	11132,4
Строительная часть кормоцеха	—	—	—	—	1691	44	44
Начисления на зарплату (4,4 %)	125	—	—	—	—	—	125
Прочее оборудование	—	—	—	—	2670	668	668
Электрооборудование	—	—	—	—	1820	455	455
Прочие работы и затраты	—	—	—	—	1830	186	186
Всего	2945,5	126778	5469,9	10305,6	20425,0	4205,0	12610,4
Затраты на приготовление 1 т брикетов	0,56	24,38	1,05	1,98	3,92	0,810	2,42
Затраты на пригот. 1 т тестообразн. корма	0,18	4,11	0,16	0,98	2,67	0,54	0,88
Разница в затратах	0,38	20,37	0,89	1,00	1,25	0,27	1,54

## ЛИТЕРАТУРА

1. Гриб В. К. Брикетированные корма. «Рыбоводство и рыболовство», 1968, № 2.

2. Евтихнев Б. Е., Ляхнович В. П., Гриб В. К. Экономическая эффективность приготовления и использования брикетированных кормов в прудовом рыбоводстве. В сб.: «Научные труды по механизации сельского хозяйства». БИМСХ. Минск, «Урожай», 1968.

3. Гриб В. К., Ляхнович В. П. Сравнительная эффективность кормления двухлетних карпов брикетированным, гранулированным и тестообразным кормом. В сб.: «Ихтиология и рыбное хозяйство», т. 1, ч. 2, Рига, «Зинатне», 1968.

4. Гриб В. К. Устройство для непрерывного приготовления тестообразной массы, например кормов для прудовых рыб. «Бюллетень изобретений и товарных знаков», 1963, № 4.

А. Б. РЕЙНОВ,  
кандидат с.-х. наук, доцент

## СОВЕРШЕНСТВОВАНИЕ ПОРОДНЫХ И ПРОДУКТИВНЫХ КАЧЕСТВ КРУПНОГО РОГАТОГО СКОТА В СОВХОЗЕ ИМ. ФРУНЗЕ

Современное животноводство основывается на выведении, совершенствовании и правильном использовании высокопродуктивных животных, способных эффективно перерабатывать большое количество кормов. Этим требованиям может отвечать только высококровное, чистопородное животное. Известно, что даже высокий уровень кормления беспородных животных не дает нужного эффекта. Значит, интенсификация животноводства возможна только при организации работы по качественному улучшению животных путем правильной постановки племенной работы.

Племенная работа в хозяйстве складывается из целого ряда приемов и методов: отбора ремонтного молодняка, полученного от лучших родителей, группового подбора при искусственном осеменении животных, формирования родственных групп, рационального кормления взрослых животных и молодняка и т. д. Все это может быть внедрено только при своевременном ведении зоотехнического и племенного учета, основанном прежде всего на учете продуктивности и происхождения животных. Это и явилось началом работы по качественному совершенствованию стада крупного рогатого скота в учебно-опытном хозяйстве Белорусского института механизации сельского хозяйства — совхозе им. Фрунзе.

Начало племенной работе было положено завозом из Эстолии 38 черно-пестрых чистопородных и помесных телок и внедрением в хозяйстве строгого учета происхождения животных. Основой такого учета явилось мечение скота. Только благодаря мечению молодняка и определе-

нию продуктивности коров стало возможным сознательно проводить отбор телок для ремонта дойного стада.

С 1964 г. в хозяйстве используется для искусственного осеменения коров и телок семя высококлассных быков-производителей голландской породы, принадлежащих Держинской госплемстанции. Продуктивность матерей этих быков превышает 6—7 тысяч килограммов молока за лактацию при содержании жира в нем 4,39—4,54 %.

Проведение племенной работы позволило непрерывно повышать породность стада. Так, если в 1964 г. породных коров в учхозе было 12 %, то в 1968 г. — уже 75. Это в свою очередь отразилось на росте продуктивности животных, которая в 1962 г. составляла 1592 кг молока на фуражную корову, а в последние три года — в среднем 3134 кг, т. е. почти в два раза больше (табл. 1).

Таблица 1

Породность и продуктивность скота в совхозе им. Фрунзе

Показатели	1962--1964 гг.	1965—1967 гг.	1968— —1970 гг.
Количество породных коров	12	45	86
Годовой удой на фуражную корову, кг	1941	2811	3134

Из табл. 1 видно, что с увеличением в стаде породных коров возросла и продуктивность животных.

Лучшие коровы, которых выделили в племенное ядро (161 голова), дали за лактацию в среднем по 3730 кг молока жирностью 3,6 %. Средний годовой удой 35 коров из племенного ядра составил 4854 кг. В стаде есть животные, удой от которых за лактацию достигает 6—7 тысяч килограммов.

Особое внимание обращено на сохранение и выращивание племенных телок от выдающихся матерей, у которых при высоком удое (5000—6000 кг) хорошая жирность молока — 3,6—3,7 %. Некоторые из них имеют лактирующих дочерей и внучек, т. е. уже можно говорить о родоначальницах семейств и о семействах в целом. С

этим поголовьем будет вестись селекционно-племенная работа по повышению молочной продуктивности, жирно-молочности, содержания белка в молоке, по улучшению оплаты корма и формы вымени.

Все особенности коров и молодняка выявляются при ежегодной бонитировке скота, материалы которой кладутся в основу отбора, а браковки скота. Из отобранных телок, дочерей коров племенного ядра, формируют отдельную группу. Выращивают по специально разработанным схемам кормления. Предусмотрено выпаивать 400 кг цельного молока, раннее приучение к сочным кормам, клеверному сену, концентратам, а летом — к зеленой массе.

Организация рационального выращивания молодняка известного происхождения дала возможность уже с 1967 г. продавать ежегодно по 70—80 племенных телок высокого класса другим хозяйствам республики. За племенной молодняк совхоз получает почти вдвое больше, чем если бы его реализовали на мясо. Это оказало существенное влияние на рентабельность животноводства.

Мероприятия по улучшению племенной работы и укреплению кормовой базы позволили значительно повысить классность стада (табл. 2) и получить свыше 600 ц молока на 100 га сельхозугодий.

Таблица 2

Распределение коров по классности (ферма «Боровляны»)

Годы	Ед. изм.	Элита	I класс	II класс	Неклас- сные	Всего
1966	Голов	16	96	77	69	258
	%	7	37	30	26	100
1968	Голов	14	128	112	—	254
	%	6	50	44	—	100
1970	Голов	11	173	72	6	262
	%	5	66	27	2	100

Из табл. 2 видно, что в 1966 г. некласных коров было 26%, а в 1968 г. их уже нет. Поголовье первого класса возросло с 37% в 1966 г. до 66% в 1970 г.

## В ы в о д ы

1. Селекция по продуктивным качествам коров с одновременным улучшением кормления животных дало возможность совхозу за 1962—1970 гг. увеличить продуктивность скота почти вдвое, что следует рассматривать как одно из основных мероприятий интенсификации животноводства.

2. Внедрение зоотехнического и племенного учета, изучение индивидуальных продуктивных качеств животных позволило создать племенное ядро, организовать выращивание племенного молодняка не только для ремонта стада, но и для реализации другим хозяйствам республики, что положительно сказывалось на рентабельности животноводства.

Т. И. ШКОР,  
экономист;

П. Д. ШИНКАРЕВ,  
доцент

## МАТЕРИАЛЬНОЕ СТИМУЛИРОВАНИЕ ТРУДА МЕХАНИЗАТОРОВ И ИСПОЛЬЗОВАНИЕ ТЕХНИКИ В СОВХОЗАХ

Одним из решающих факторов эффективного использования сельскохозяйственной техники является правильная система материального стимулирования труда механизаторов. Как бы хорошо ни были решены организационные, технические и технологические вопросы, если не обеспечена материальная заинтересованность механизаторов в эффективном использовании машин, высокой производительности их труда достигнуть не удастся.

Отступления от марксистско-ленинского принципа материальной заинтересованности, имевшие место в сельском хозяйстве, пагубно отражались не только на использовании основных средств совхозов, в том числе машинно-тракторного парка, но и подрывали в целом экономику сельского хозяйства.

Восстановление ленинских принципов материальной заинтересованности в результатах труда положительно отразилось и на эффективности использования машинно-тракторного парка совхозов Белорусской ССР. Это можно видеть на примере хозяйств треста племенных совхозов Министерства сельского хозяйства БССР (табл. 1). Важно, что здесь темпы роста производительности труда механизаторов обгоняют темпы роста заработной платы. Об этом свидетельствуют данные, приведенные в табл. 2.

Основная оплата труда механизаторов производится за фактически выполненную ими работу. Это заинтересовывает механизаторов в выполнении возможно больших объемов работ, в производительном использовании техники, однако не стимулирует улучшения качества работ

Таблица 1

Взаимосвязь между уровнем оплаты труда трактористов-машинистов, годовым объемом механизированных работ и выходом валовой продукции растениеводства в тресте племсовхозов МСХ БССР (1968 г.)

Показатели	Группы совхозов по уровню оплаты в расчете на 1 ч.-д. тракториста-машиниста			Итого и в среднем
	4.10--4,90	3,91--5,60	5,61--6,40	
Количество хозяйств в группе	4	9	5	18
Оплата труда в среднем на 1 ч.-д. тракториста-машиниста, руб.	4,63	5,22	5,92	5,32
Годовая выработка в расчете на 15-сильный трактор, га м. п.	394,7	430,7	450,6	430,8
Получено валовой продукции растениеводства в расчете на 1 ч.-д. тракториста-машиниста, руб.	58,76	75,18	94,86	76,00

Таблица 2

Темпы роста оплаты и производительности труда трактористов-машинистов треста племсовхозов МСХ БССР (1968 г.)

Показатели	Группы совхозов по оплате 1 ч.-д. тракториста-машиниста, руб.			Итого и в среднем
	4,10 4,90	4,91--5,60	5,61--6,40	
Количество хозяйств в группе	4	9	5	18
Средняя оплата 1 ч.-д., руб.	4,63	5,22	5,92	5,32
Рост оплаты труда, %	100,0	112,7	127,9	114,9
Выход валовой продукции растениеводства на 1 ч.-д. тракториста-машиниста, руб.	58,76	75,18	94,86	76,00
Рост производительности труда, %	100,0	127,9	161,4	129,3

Бывают случаи, когда трактористы и комбайнеры в погоне за количественными показателями нарушают агротехнику, т. е. действуют в ущерб качеству.

Данный недостаток основной оплаты восполняет поощрительная (дополнительная) оплата за высокое качество и соблюдение заданной глубины вспашки зяби и паров, за высокое качество и сокращение сроков сева при получении хороших всходов, за прямолинейный сев пропашных, за получение правильных квадратов, позволяющих проводить междурядную обработку в двух направлениях, за проведение междурядной обработки пропашных и технических культур в лучшие агротехнические сроки при высоком качестве и сохранении установленного количества растений на гектаре посева, за произведенную продукцию, за классность, стаж работы, экономию денежно-материальных средств на производство продукции растениеводства и др.

О том, насколько действенно влияет дополнительная оплата труда на улучшение показателей использования техники и снижение издержек производства продукции растениеводства, видно из табл. 3. Увеличение среднего размера дополнительной оплаты труда в расчете на один человеко-день, отработанный трактористами-машинистами, с 0,59 до 1,62 руб. вызвало рост объема механизированных работ в расчете на ту же единицу с 2,56 до 2,92 га мягкой (условной) пахоты.

Издержки на производство продукции, как и должно быть, с ростом уровня дополнительной оплаты уменьшаются. Так, общие затраты в среднем на один гектар посева сельскохозяйственных культур снизились с 218,8 до 186,41 руб., в том числе эксплуатационные издержки — со 101,65 до 87,31 руб. Это вызвало снижение себестоимости продукции. Например, в группе совхозов с наименьшим уровнем дополнительной оплаты (0,59 руб.) себестоимость центнера зерновых составила 8,16 руб., в группе совхозов с более высокой дополнительной оплатой (1,05 руб.) себестоимость центнера зерновых снизилась до 7,73 руб. При еще более высокой дополнительной оплате себестоимость центнера зерновых составила 6,58 руб.

В соответствии с действующим положением об оплате труда работников совхозов трактористы-машинисты получают дополнительную оплату за хорошее использо-

Таблица 3

Взаимосвязь между размером дополнительной оплаты тракториста-машиниста и затратами средств на производство сельскохозяйственной продукции в тресте племсовхозов МСХ БССР (1968 г.)

Показатели	Группы совхозов по размеру дополнительной оплаты 1 ч.-д. тракториста-машиниста, руб.				Итого и в среднем
	0,30--0,83	0,84--1,34	1,35	1,93	
Количество хозяйств в группе	6	7	5	18	
Средний размер дополнительной оплаты на 1 ч.-д. тракториста-машиниста, руб.	0,59	1,05	1,62	1,04	
Общие затраты на 1 га посева, руб.	218,80	202,17	186,41	202,36	
В т. ч. эксплуатационные	101,65	96,26	87,31	95,22	
Общие затраты на 1 га посева зерновых и зернобобовых, руб.	115,02	111,05	96,68	108,42	
В т. ч. эксплуатационные	51,03	49,52	45,39	48,88	
Себестоимость 1 ц зерна, руб.	8,16	7,73	6,58	7,54	
Объем механизированных работ на 1 ч.-д. тракториста-машиниста, га м. п.	2,56	2,22	2,92	2,48	

вание и сохранность техники в размере 40% суммы экономии средств, предусмотренных по нормам на ремонт тракторов и сельскохозяйственных машин, при условии выполнения установленного (по периодам года) объема тракторных работ. И это приносит свои результаты (табл. 4). С возрастанием дополнительной оплаты в расчете на 1 человеко-день тракториста-машиниста с 0,59 и 1,05 до 1,62 руб. затраты в среднем на один капитальный ремонт трактора сокращаются с 746,54 и 719,82 до 628,48 руб. Это снижение затрат достигается за счет значительного сокращения затрат на капитальный ремонт тракторов в собственных мастерских совхозов.

В большей степени снижаются затраты на текущий ремонт тракторов в совхозах, увеличивающих дополнительную оплату труда трактористов-машинистов. Соответственно сокращается и расход дизельного топлива на *г.г. м. п.*

Таблица 4

Взаимосвязь между размером дополнительной оплаты в расчете на 1 ч.-д. тракториста-машиниста и затратами средств на ремонт тракторов в тресте племсовхозов МСХ БССР (1968 г.)

Показатели	Группы совхозов по размеру дополнительной оплаты 1 ч.-д. трактористов-машинистов, руб.			Итого и в среднем
	0,30—0,83	0,84—1,34	1,35—1,93	
Количество хозяйств в группе	6	7	5	18
Средний размер дополнительной оплаты на 1 ч.-д. тракториста-машиниста, руб.	0,59	1,05	1,62	1,04
Средние затраты на 1 капитальный ремонт трактора, руб.	746,54	719,82	628,48	694,35
Затраты на 1 кап. ремонт трактора, выполненный другими организациями, руб.	725,43	822,20	980,44	794,81
Затраты на 1 кап. ремонт трактора, выполненный своими силами, руб.	781,72	687,14	568,71	648,38
Затраты на 1 текущий ремонт трактора, руб.	1009,72	894,44	611,05	835,29
Расход дизельного топлива на работу тракторов с дизельными двигателями	9,7	9,4	9,5	9,5

Улучшение использования техники, увеличение производства продукции растениеводства и снижение ее себестоимости наблюдаются, как правило, в тех совхозах, которые хорошо соблюдают принцип материальной заин-

тересованности механизаторов в результатах своего труда. Противоположные результаты имеют место в совхозах, нарушающих этот принцип. Таких совхозов было немало в прошлые годы, но в результате осуществления решения ЦК КПБ «О состоянии оплаты труда трактористов-машинистов в колхозах и совхозах республики» (1968 г.) положение значительно улучшилось.

Таким образом, совершенствование системы оплаты труда механизаторов должно быть постоянной заботой руководителей и специалистов совхозов, так как это является одним из решающих факторов дальнейшего подъема сельскохозяйственного производства и укрепления их экономики.

Ю. П. БОРДЮГОВ,  
*кандидат экономических наук;*

И. А. ЛУГОВЦОВ,  
*кандидат исторических наук*

## **НЕКОТОРЫЕ ВОПРОСЫ ЭКОНОМИЧЕСКОЙ ОЦЕНКИ СТРУКТУРЫ ТРАКТОРНОГО ПАРКА**

Основой энергетической базы в процессе механизации сельского хозяйства служит тракторный парк. Однако только оптимальное соотношение различных марок тракторов даст возможность получить максимальный экономический эффект.

Прежде чем давать экономическую оценку структуры тракторного парка, следует вспомнить те требования, которые предъявляются сельскохозяйственным производством к самому трактору. Он должен быть универсальным (работать со всеми прицепными и навесными машинами, орудиями, выполнять разнообразные мобильные, стационарные и транспортные работы, не нарушая технологических требований), обладать достаточной мощностью, маневренностью, высокой проходимостью, быть максимально дешевым, простым в эксплуатации и ремонте, долговечным, отвечать требованиям технической эстетики, техники безопасности и санитарной гигиены.

Практически такого идеального трактора еще нет. Поэтому нами предпринята попытка определить, какой же тип из выпускаемых тракторов в наибольшей степени соответствует современным требованиям.

Нынешняя структура тракторного парка складывалась без достаточного учета универсальности и эффективности использования каждой марки трактора. При недостатке техники приобретались те машины, которые имелись на базах «Сельхозтехники». К тому же в хозяйствах заявки на машины составляются не на основании всестороннего учета, а нередко по интуиции, на глазок.

Это происходит потому, что в колхозах себестоимость единицы тракторных работ исчисляется не по маркам тракторов, а по всему тракторному парку в среднем. В совхозах же она вообще не исчисляется.

В то же время себестоимость 1 га м. п. является синтетическим показателем. В нем отражаются организационно-экономические и технологические стороны использования машинно-тракторного парка.

Поставка тракторов хозяйствам республики за последние 7 лет возросла более чем в 2,5 раза. Причем колесных тракторов в 1969 г. в физическом исчислении поступило больше, чем гусеничных, на 211,3%, а в условных тракторах — на 57%.

В хозяйствах республики эксплуатируется 14 марок тракторов. Такое положение нельзя считать нормальным, так как известно, что большая разномарочность тракторов и сельхозмашин приводит к резкому снижению эффективности использования их.

Мы считаем, что обоснование целесообразности количественного и структурного изменения тракторного парка следует начинать с анализа производительности машин.

В Белоруссии с 1963 по 1969 год выработка на ДТ-54 и ДТ-55 снизилась на 9,1%, а на Т-75, Т-74 — на 11,6%. За этот же период выработка на колесный трактор марки МТЗ возросла примерно на 27%.

Если исходить из предположения, что гусеничные тракторы предназначены прежде всего для работы в районах, где почва имеет низкую несущую способность, то следует ожидать худшего использования колесных тракторов. Однако практика показывает, что и в этих районах производительность гусеничных тракторов падает, а колесных — растет. Важно отметить, что самую высокую производительность в расчете на условный имеют тракторы марки МТЗ. По 60 типичным хозяйствам республики нами произведен расчет, который показал, что в 1968 г. выработка на условный трактор марки МТЗ была на 31,3% больше, чем по другим маркам колесных и на 81,4% больше, чем по маркам гусеничных тракторов. Исходя из производительности 15-сильного трактора по маркам, можно сделать вывод о необходимости увеличения поставок тракторов МТЗ хозяйствам республики.

Какой же должна быть структура тракторного парка на ближайшую перспективу в условиях интенсификации

сельскохозяйственного производства? При более высоком уровне механизации, а следовательно, и при более высокой плотности механизированных работ должны произойти количественные сдвиги в марочном составе тракторного парка. А это уже необходимо учитывать в полной мере при решении вопроса о поставках тракторов на перспективу.

Произведенная нами группировка показала, что в хозяйствах, где выше плотность тракторных работ, больший удельный вес занимают колесные тракторы. Так, в хозяйствах, где на 1 га пашни приходится не более 6,0 га м. п., колесные тракторы в структуре парка занимают 65,8%, а в хозяйствах с плотностью механизированных работ свыше 9,0 га м. п. на 1 га пашни — 70,1. Такая закономерность проявляется в течение ряда лет, а темпы изменения структуры тракторного парка в сторону колесных машин в последние годы увеличиваются.

Ранее мы высказали предположение, что гусеничные тракторы должны использоваться в осенне-зимне-весенние месяцы в большей мере, чем колесные. Для решения этого вопроса мы проанализировали на примере 15 хозяйств помесечное использование основных марок тракторов. Оказалось, что наиболее интенсивно в течение года используются маломощные тракторы ДТ-20 и РС-09 (около 290 дней), затем идут МТЗ (около 260 дней), гусеничные машины и Т-40 (около 240 дней).

Помесячный анализ использования показал, что колесные тракторы более равномерно загружены в течение года. Так, в расчете на трактор количество месяцев в году с продолжительностью эксплуатации более 20 дней по маркам составило для ДТ-20 одиннадцать, для МТЗ — девять, а для Т-74 — только пять.

Проведенный нами анализ позволяет сделать вывод, что колесные тракторы более удачно сочетаются с процессом интенсификации сельскохозяйственного производства и, надо полагать, такое направление развития сохранится и в дальнейшем для условий БССР.

Решающим показателем в экономической оценке использования различных марок тракторов является себестоимость 1 га м. п. Нами для трех хозяйств республики по данным первичного учета исчислен этот показатель за 3 года. Оказалось, что как по гусеничным тракторам класса 3 т, так и по МТЗ наблюдается тенденция к по-

вышению себестоимости 1 га м. п., причем по I группе машин в большей степени. По маломощным тракторам (колесным) происходит процесс снижения себестоимости 1 га м. п.

Самая низкая себестоимость 1 га м. п. в среднем за 3 года оказалась по тракторам марки МТЗ. Она ниже по сравнению с себестоимостью по Т-74 на 8,3%, по ДТ-54 — на 7,1%, а по другим колесным тракторам — на 49—79%.

Себестоимость 1 га м. п. по маркам тракторов и элементам затрат за 1966—1968 гг.

Марка трактора	Всего затрат, руб/га м. п.	В том числе			
		зарплата	текущий ремонт и тех. уход	амортизация	ГСМ
Т-74	5,31	1,22	2,18	1,24	0,67
ДТ-54	5,34	1,29	1,94	1,32	0,79
МТЗ	4,90	2,06	1,48	0,66	0,70
Т-40	7,68	3,95	1,91	1,29	0,53
ДТ-20	7,32	3,36	2,06	1,39	0,51
РС-09	9,41	4,29	2,81	1,52	0,79

Особый интерес представляет структура себестоимости 1 га м. п. Если удельный вес расходов на ГСМ и амортизационных отчислений примерно одинаков для всех тракторов, то зарплата изменяется примерно в тех же соотношениях, что и общие затраты для тракторов МТЗ, Т-40, ДТ-20 и РС-09, составляя около половины всей себестоимости. Для гусеничных тракторов удельный вес зарплаты самый низкий — менее четверти всех затрат. Затраты на текущий ремонт, техуходы и запчасти почти для всех тракторов составляют от 30 до 40%.

Структура себестоимости 1 га м. п. и абсолютная ее величина нуждаются в более широком изучении как по зонам специализации, так и по отдельным хозяйствам, находящимся в разных природных и экономических условиях. Заслуживает внимания и изучения такой вопрос, как выработка за год на эффективную лошадиную силу по маркам тракторов. Произведенный нами расчет показал, что по этому показателю на первом месте находятся тракторы МТЗ (25 га м. п.). Далее идут колесные машины малой мощности (20 га м. п.), гусеничные (18 га м. п.) и Т-40 (17 га м. п.).

## В ы в о д ы

1. В решении задач комплексной механизации сельскохозяйственного производства первостепенное значение имеет оценка экономической эффективности каждой марки трактора. Это несомненно будет содействовать росту эффективности общественного производства и развитию научно-технического прогресса.

2. Решающими показателями в экономической оценке машин должны выступать производительность использования их и себестоимость единицы тракторных работ. Нужно ввести в годовые отчеты хозяйств формы таблиц для исчисления себестоимости *1 га м. л.* по маркам тракторов.

3. По всем рассмотренным показателям наиболее эффективны тракторы МТЗ. Поэтому опережающий рост поставки колесных тракторов по сравнению с гусеничными нужно считать экономически целесообразным. На ближайшую и более далекую перспективу нужно определить уровень опережения поставки колесных тракторов по сравнению с гусеничными. Особенно остро встает этот вопрос с повышением проходимости тракторов МТЗ.

4. Удельный вес тракторов МТЗ по зонам и отдельным хозяйствам требует дальнейшего изучения.

Б. Н. ШТОМПЕЛЬ,

кандидат технических наук

## АНАЛИЗ ЗАТРАТ НА ОБСЛУЖИВАНИЕ МАШИНО-ТРАКТОРНОГО ПАРКА В СОВХОЗЕ ИМ. ФРУНЗЕ МИНСКОГО РАЙОНА

Существует определенная зависимость между использованием техники и затратами на ее ремонт. Соблюдение основных правил эксплуатации тракторов и сельхозмашин существенно снижает ремонтные издержки.

Нами проанализировано выполнение графика ремонтов и технического обслуживания тракторов за 1969 г. в совхозе им. Фрунзе. В этом хозяйстве насчитывалось 34 трактора различных марок.

Для определения фактических затрат на текущие ремонты (ТР) и технические уходы (ТУ) мы разделили их на несколько групп (табл. 1).

Т а б л и ц а 1

Фактические затраты на ремонты и техуходы в 1969 г., руб.

Марка трактора	Их колич. в физич. единицах	Текущий ремонт	Техуходы
ДТ-75, Т-74	4	3452	265
ДТ-54, ДТ-55	4	2053	186
МТЗ-52	11	1521	1058
МТЗ-59	8	3052	618
ДТ-20	2	80	55
Т-40	2	363	51
Э-302	1	401	118
Э-15/14	1	401	118
РС-08	1	216	2
Всего:	—	11 138	2389

Плановая выработка на год для тракторов марки ДТ была установлена 680 га м. п., для тракторов марки

МТЗ -- 450 га. Фактическая же выработка большинства тракторов была выше. Это несколько повлияло на выполнение графика ТУ. Однако если в первые три месяца 1969 г. были незначительные отклонения, то в весенне-летний период он существенно отличался от фактического.

При сравнении плана техходов с фактически проведенными было установлено следующее:

а) наибольшее количество случаев несоблюдения графика приходится на ТУ № 1, несколько меньше — на ТУ № 2;

б) значительное количество нарушений периодичности ТУ приходится на наиболее напряженные периоды выполнения сельскохозяйственных работ;

в) выдерживалась периодичность ТУ № 3, поскольку они выполнялись в мастерской под непосредственным контролем руководителей ремонтной службы в отличие от ТУ № 1 и № 2, которые выполнялись в тракторных бригадах.

Плановые затраты на ремонт и ТУ тракторов были установлены на 1969 г. в размере 11 174 руб. Фактические затраты оказались выше (табл. 1). Для тракторов эта разница составляет 21 %.

Чтобы выяснить причину перерасхода, необходимо сравнить фактически израсходованные на ремонт средства с нормативными по элементам затрат (табл. 2).

Для Минского района, согласно нормативам, затраты на текущий ремонт ДТ-75 и Т-74 составляют 21 коп. на 1 га м.п., для ДТ-54 и ДТ-55 — 25 коп., для МТЗ-50 — 27 коп., для МТЗ-52 — 28 коп. Соответственно нормативные затраты на ТУ равны 23, 28, 32 и 32 коп.

Годовая выработка тракторов ДТ-54 и ДТ-55 составила 2540 га, ДТ-75 и Т-74 — 2624 га, МТЗ-50 — 5324 га, МТЗ-52 — 7067 га. В целом нормативные затраты на текущий ремонт составляют 6904 руб., на ТУ — 5280 руб.

Известно, что в среднем элементы затрат на текущие ремонты ДТ-54, Т-74, МТЗ-50 и МТЗ-52 распределяются следующим образом: заработная плата — соответственно 25 и 28 %, запасные части — 58 и 48 %, ремонтные материалы — 10 и 10 %, прочие расходы — 12 и 14 %.

На ТУ для всех марок тракторов затраты соответственно составляют 50, 5, 0, 0 и 45 %.

Следовательно, из общей суммы нормативных затрат

Т а б л и ц а 2

## Сравнительная оценка фактических и нормативных затрат по элементам на текущие ремонты и техходы

Показатели	Зарплата			Зап. части		
	норм.	факт.	% откл.	норм.	факт.	% откл.
Текущие ремонты	1830	3857	-105	3404	3662	-7,5
Техходы	2640	1003	+62	264	270	-2,3
Всего	4520	4860	-7,5	3668	3932	-7,2

Продолжение табл. 2

Показатели	Рем. мате- риалы			Прочие мате- риалы			Всего		
	норм.	факт.	% откл.	норм.	факт.	% откл.	норм.	факт.	% откл.
Текущие ремонты	690	137	+80	930	2422	-160	6904	10 078	-46
Техходы	—	—	—	2376	854	+64	5280	2127	+60
Всего:	690	137	+80	3306	3276	+0,9	12 134	12 205	-0,15

на ТР заработная плата составила 1880 руб., запчастей — 3404, ремонтные материалы — 690, прочие расходы — 930. На ТУ соответственно затрачено 2640, 264,0. 2376 руб. При сравнении фактических и нормативных затрат необходимо отметить следующее:

а) перерасход затрат на текущие ремонты составляет 3174 руб., или 46%;

б) экономия затрат на ТУ составляет 3153 руб., или 60%;

в) фактические суммарные затраты на текущие ремонты и ТУ превышают нормативные на 21 руб., т. е. всего на 0,16%.

Чтобы выяснить причину такого явления, проанализируем фактические и нормативные затраты на текущие ремонты и ТУ по элементам затрат.

Из табл. 2 видно, что на текущие ремонты перерасходовано зарплаты на 1977, запасных частей на 258 и прочих расходов на 1492 руб. В то же время сэкономлено ремонтных материалов на 553 руб., на техходах сэкономлено зарплаты на 1637, прочих расходов — на 1522 руб.

Как видно из приведенных данных, перерасход заработной платы и прочих расходов на текущих ремонтах компенсируется экономией по этим статьям на техходах.

Основной причиной перерасхода средств на ТР является несвоевременное проведение ТУ, которые выполнялись некачественно и не в установленном объеме. Этот вывод подтверждается тем, что затраты на ТУ для тракторов изменялись от 33 до 214 руб. в год. Об этом же свидетельствует и общая величина затрат на ТУ: по нормам — 5280 руб., фактически — 2127 руб. В результате несвоевременного и некачественного проведения ТУ часто возникала необходимость в аварийных ремонтах, которые не были предусмотрены графиком.

Анализ затрат на капитальные ремонты не проводился, так как они выполнялись в мастерских «Сельхозтехника» и оплачивались по преysкурантным ценам.

На основании изложенного следует рекомендовать хозяйствам анализировать отдельно затраты на текущий ремонт и техходы, чтобы избежать расходов не по назначению.

**П. Д. ШИНКАРЕВ,**

*кандидат экономических наук, доцент;*

**И. Ю. СОБКО,**

*инженер*

## **ПРЕИМУЩЕСТВА АГРЕГАТНО-УЗЛОВОГО РЕМОНТА СЕЛЬСКОХОЗЯЙСТВЕННЫХ МАШИН**

Сложилась традиция сельскохозяйственные машины ремонтировать полным комплектом, то есть одновременно все ее элементы. На этот период она выводится из процесса использования. Затраты на капитальный ремонт при такой его организации крайне велики, а качество ремонта низкое.

По данным доктора технических наук, профессора Г. Яковлева, опубликованным 17 апреля 1969 г. в газете «Правда», ежегодные расходы на ремонт машинного парка страны превышают четырнадцать миллиардов рублей. Сейчас им занято около двух с половиной миллионов человек, не считая свыше двух миллионов трактористов, привлекаемых к ремонту зимой. Несмотря на это, простои тракторов в ремонте составляют примерно 30, а автомобилей - - 50% календарного времени.

Экономистами подсчитано, что только от сокращения простоев сельхозмашины в ремонте и ожидании ремонта может быть дополнительно получено продукции в стране на сумму свыше полутора миллиардов рублей в год.

Выход из создавшегося положения многие ведомства видят во все возрастающем расширении ремонтных баз и увеличении капитальных ремонтов полнокомплектной техники. Только в 1968 г. системой «Союзсельхозтехника» было введено в строй несколько сот новых ремонтных заводов и мастерских по капитальному ремонту техники. И это в то время, когда на ремонт тракторов в це-

лом по стране используется почти в 4 раза больше производственных мощностей, чем на выпуск новых.

Другие же ведомства и предприятия видят выход в ином — в поисках новых, более совершенных форм и методов ремонта техники. Так, все более широкое распространение получает агрегатно-узловой ремонт машин. В числе предприятий, внедряющих этот метод, находится и совхоз «Друцковщина» Несвижского района Минской области. На базе обменного фонда узлов и агрегатов в этом хозяйстве с января 1968 г. проводится работа по внедрению агрегатно-узловой ремонт сельскохозяйственной техники.

При полнокомплектном ремонте машина простаивает все время, пока ремонтируется хотя бы один из ее агрегатов. При агрегатно-узловом ремонте простой определяется только продолжительностью замены агрегата или узла, требующего ремонта. В этом случае капитальный и текущий ремонты совмещаются.

Снятые с машин агрегаты и узлы централизованно отправляются на ремонтные заводы через технические обменные пункты или, в случае незначительных поломок, ремонтируются в мастерской хозяйства.

Качество ремонта машин, определяемое совокупностью технико-экономических показателей эффективности их эксплуатации, во многом зависит от организации ремонтного производства. Ранее это качество сводили только к соответствию отремонтированной машины техническим условиям вне связи с затраченными средствами. Такое определение односторонне и неполно. Совхозы и колхозы может удовлетворить только такой ремонт, который обеспечивает надежную работу машины при наименьших затратах средств. В настоящее время при высокой насыщенности техникой правильность такой постановки вопроса очевидна. Отсюда критерием оценки той или другой формы организации ремонта являются годовые затраты, отнесенные к единице работы, выполненной машиной.

Степень рациональности различных форм организации ремонта можно определить, сравнивая машины одного возраста, работающие в одинаковых условиях, так как затраты на техобслуживание и ремонт, отнесенные к единице работы, на протяжении всего срока службы по мере старения машины изменяются. Следо-

вательно, критерием оценки различных форм организации ремонта машин с различным возрастом являются приведенные годовые удельные затраты. Для этого необходимо определить характер изменения удельных затрат на протяжении амортизационного срока службы машины. Установлено, что прямые удельные затраты по мере старения машин в условиях БССР возрастают следующим образом<sup>1</sup>: коэффициент изменения затрат на ремонт и техходы в зависимости от порядкового года службы (1—8) равен 0,24; 0,65; 1,00; 1,34; 1,65; 1,90; 2,20; 2,40.

Для оценки экономической эффективности агрегатно-узлового ремонта в совхозе «Друцковщина» нами взят уровень затрат на ремонт автомобилей хозяйства до применения агрегатно-узлового ремонта (1965—1967 гг.) в сравнении с уровнем затрат при агрегатно-узловом ремонте (1968—1970 гг.).

В целях более глубокого анализа были взяты данные за те же годы по двум соседним, идентичным по условиям, хозяйствам (совхоз «Городищенский» и колхоз «Дружба» Барановичского района Брестской области), которые ремонтируют автомобили обычным методом.

Экономический эффект по совхозу «Друцковщина» от применения агрегатно-узлового ремонта в течение трех лет составил около 7000, а в среднем за год — 2,6 тысячи рублей. Это значит, что в случае применения агрегатно-узлового ремонта в совхозах и колхозах Минской области годовой эффект составит примерно 1 700 000 руб.

Приведенные результаты трехгодичного эксперимента по внедрению агрегатно-узлового ремонта в автопарке совхоза «Друцковщина» говорят о том, что существующие организационные формы ремонта пришли в противоречие с требованиями современной техники и не обеспечивают нормальной эксплуатации машинно-тракторного и автомобильного парка совхозов и колхозов. Для обеспечения быстрых темпов роста производительности труда в сельском хозяйстве требуется коренная перестройка организации ремонтного производства и его

---

<sup>1</sup> Яловик А. В. Экономическое обоснование рационального использования сельскохозяйственной техники в колхозах и совхозах (на примере БССР). Минск, 1969.

финансовых взаимоотношений с совхозами и колхозами.

Для современных машин в сельском хозяйстве понятие «капитальный ремонт» устарело и потеряло смысл. На смену ему должен прийти агрегатно-узловой ремонт, т. е. замена агрегатов, узлов и деталей в оптимальные сроки их службы. Агрегаты, узлы и детали должны централизованно поставляться потребителям машин через технические обменные пункты и районные торговые базы специализированными ремонтными и машиностроительными предприятиями.

Применение сменяемых агрегатов, узлов и деталей, подготовленных указанными предприятиями, обеспечит модернизацию машин, снижение темпа их физического и морального износа.

Агрегатно-узловой метод ремонта сам по себе не является новым, но в то же время еще далеко не изучен, хотя применение его имеет значительные преимущества и находит все более широкое распространение. Это подтверждается как отечественным, так и зарубежным опытом ремонта машин. Например, в США практика капитального ремонта автомобилей в целом сведена на нет. Там практически нет мастерских или заводов по ремонту автомобиля в целом, но получила распространение специализация ремонтных предприятий по системам, видам работ и деталям. В результате по расчетам, произведенным НИИАТом на основе американских литературных данных, трудовые затраты по техническому обслуживанию автомобилей в США в 1,5–2 раза ниже, чем в СССР<sup>1</sup>.

Подтверждением прогрессивности агрегатно-узлового ремонта является и то, что грузовые автомобили Министерства автошоссе Латвийской ССР работают без капитальных ремонтов полнокомплектных машин уже с 1960 г.<sup>2</sup> В 1962 г. этим министерством было издано специальное положение об агрегатном методе технического обслуживания и ремонта автомобилей, которое в 1967 г. доработано. В настоящее время авторемонтные заводы Латвийской республики, имея обменный фонд

<sup>1</sup> Организация технического обслуживания автомобилей в США (обзор). М., Автотрансиздат, 1956, стр. 32.

<sup>2</sup> Соркошьян Г. Н. Рациональная организация и совершенствование технологии капитального ремонта автомобилей. Автотранспорт, М., 1962, стр. 10–11.

различных агрегатов и узлов, на основе договорных взаимоотношений централизованно кооперируются с автохозяйствами, обеспечивая себя ремонтным фондом, а автохозяйства — необходимыми ремонтно-монтажными единицами. Для координации такого кооперирования в министерстве имеется диспетчерская служба, которая ежемесячно планирует количество агрегатов и узлов, необходимых для ритмичной работы как автохозяйств, так и ремонтных предприятий, и является арбитром между ними.

Экономическая целесообразность агрегатно-узловой ремонт машин привлекает с каждым годом все большее число различных министерств, ведомств и организаций нашей страны. Так, в Главмострое Московского (городского) экономического административного района на агрегатно-узловой метод ремонта переведено еще в 1959 г. шесть организаций, эксплуатирующих тракторы, экскаваторы и бульдозеры. Экономическая эффективность такого перевода видна из табл. 1.

Т а б л и ц а 1

**Простои в ремонте в зависимости от метода ремонта**  
(в днях на списочные машины за год)

Показатели	Тракторы		Экскаваторы	
	при старом методе ремонта	при новом методе ремонта	при старом методе ремонта	при новом методе ремонта
Продолжительность простоя в ремонте	23	1,6	16	3
Продолжительность простоя в техническом обслуживании	10	10	18	14
Простои в аварийных и заявочных ремонтах	6	1	8	0,4

Сравнительная среднегодовая стоимость ремонта одной списочной машины до и после перевода на новый метод показана в табл. 2.

Переход на агрегатно-узловой ремонт тракторов в леспромхозах лесозаготовительной промышленности СССР осуществлен в 1962 г. Это позволило снизить время простоя тракторов уже в 1962 г. по сравнению с соответствующим периодом 1961 г. на 2084 дня и сэкономить

8993 руб. Агрегатно-узловой ремонт тракторов, экскаваторов и другой техники применяется на ремонтных предприятиях Министерства электрификации СССР и ряда других ведомств.

Т а б л и ц а 2

Среднегодовая стоимость ремонта списочной машины  
в зависимости от метода ремонта, руб.

Наименование машины	Фактическая стоимость		Плановая стоимость	
	до пере- вода на новый метод ремонта	после пе- ревода на новый метод ремонта	до пере- вода на новый метод ремонта	после пе- ревода на новый метод ремонта
Экскаваторы Э-505, Э-505А и Э-651	45,7	35,1	47,1	38,9
Бульдозеры Д-271 и Д-157	40,9	33,8	36,3	36

Внедрение рациональной системы технического обслуживания и агрегатно-узлового ремонта позволяет установить дифференцированные преискурлантные цены на ремонт агрегатов, узлов и деталей на основе их остаточной стоимости, что нормализует хозрасчетные взаимоотношения заказчиков и ремонтных предприятий и позволит совершенствовать внутрихозяйственный расчет в совхозах и колхозах.

Применение рационального технического обслуживания и агрегатно-узлового ремонта с помощью технических обменных пунктов, районных торговых баз и специализированных предприятий создает условия не только для резкого увеличения производительности машин в совхозах и колхозах, но и позволит сократить непомерно большую сеть ремонтных предприятий системы «Союзсельхозтехника», повысить ритмичность работы последних, значительно снизить затраты труда и средств на поддержание техники сельского хозяйства в работоспособном состоянии.

Таким образом, агрегатно-узловой ремонт машин, как показал отечественный и зарубежный опыт, является важнейшим резервом повышения производительности труда на ремонтных предприятиях, снижения затрат на ремонт и повышения эффективности использования техники в совхозах и колхозах.

П. Д. ШИНКАРЕВ,  
кандидат экономических наук, доцент;

Е. И. ИВАНОВА,  
экономист

## РОЛЬ МЕХАНИЗАТОРСКИХ И ИНЖЕНЕРНО-ТЕХНИЧЕСКИХ КАДРОВ В СЕЛЬСКОХОЗЯЙСТВЕННОМ ПРОИЗВОДСТВЕ И ВОПРОСЫ ИХ ПОДГОТОВКИ

С ростом технической оснащённости колхозов республики проблема улучшения использования имеющейся техники приобретает все большую актуальность, а значение механизаторов в развитии колхозного производства возрастает. Для правильной эксплуатации техники необходимо иметь технически грамотные кадры, так как судьба урожая практически находится в их руках.

Изучение вопросов обеспечения колхозов республики трактористами-машинистами показывает, что чем больше механизаторов, тем лучше используется техника (табл. 1).

Таблица 1

Уровень использования тракторов в колхозах Молодечненского района в зависимости от степени обеспеченности трактористами-машинистами

Группы колхозов	Кол-ч. колхозов в группе	Приходится трактористов на 1 физ. трактор	Приходится трактористов-машинистов в среднем по группе на 1 физ. трактор	Головая выработка на условный трактор, га м. п.	Себестоимость 1 га м. п., руб.	Приходится на 1 га пашни, га м. п.
I	4	до 1	0,90	454	3—01	9,3
II	5	1,01—1,5	1,3	498	3—00	11,2
III	4	1,51—2	1,6	573	2—95	11,4

Коэффициент сменности в исследуемых хозяйствах равен 1,25. Для повышения его, кроме достаточного количества механизаторов, необходимо организовать выполнение соответствующего объема работ в две смены.

Аналогичные тенденции выявлены и при изучении использования автомобильного парка (табл. 2).

Таблица 2

Уровень использования грузовых автомобилей в колхозах Солнгерского и Молодечненского районов в зависимости от степени обеспеченности шоферами

Группы колхозов	Количество колхозов в группе	Приходится шоферов на грузовой автомобиль	В среднем по группе	Объем грузоперевозок на грузовой автомобиль, <i>ткм</i>	Себестоимость 1 <i>ткм</i> , коп.
I	13	до 1	0,96	27 545	9
II	23	1,01—1,5	1,15	31 787	7,5

Из табл. 2 видно, что годовой объем грузоперевозок больше, а себестоимость тонно-километра ниже в хозяйствах, где выше обеспеченность шоферами.

Таким образом, механизаторы играют ведущую роль в использовании сельскохозяйственной техники. Однако известно, что в настоящее время колхозы все еще испытывают недостаток в них и по этой причине не достигают желаемого уровня эффективности машинно-тракторного и автомобильного парка.

Что касается подготовки инженерно-технических кадров, при современных темпах потребность в них будет удовлетворена полностью в ближайшее пятилетие. Однако следует учитывать, что сельское хозяйство республики, как и всей страны, испытывает острую нужду в трактористах, комбайнерах и шоферах не только из-за постоянного увеличения количества машин. Дело еще и в том, что значительное число механизаторов не работает по своей специальности. Так, за 10 лет (с 1959 по 1968 г.) в училищах механизации, на курсах при совхозах, колхозах и бывших МТС было подготовлено 166 тысяч механизаторов, а численность их в колхозах и совхозах за это время увеличилась только на 40 тысяч, т. е. в 4 с лишним раза меньше.

Основными учебными заведениями для подготовки всех категорий механизаторов являются сельские профессионально-технические училища (СПТУ). Однако их явно недостаточно для быстрого выпуска необходимого количества механизаторов. Поэтому необходимо создавать филиалы СПТУ при совхозах, колхозах, объединениях «Сельхозтехники».

На III Всесоюзном съезде колхозников Л. И. Брежнев говорил: «Комсомол окажет колхозам и совхозам неоценимую помощь, если развернет движение за овладение сельскими техническими профессиями».

Такое движение уже разворачивается в нашей республике. Первые филиалы СПТУ появились в республике в конце 1968 г. В большой поход за технический всеобуч первыми в республике включились комсомольские организации колхозов «Искра» Ивацевичского и имени Чапаева Глубокского районов. Их инициатива нашла поддержку в Столбцовском, Берестовицком, Пружанском, Молодечненском и других районах.

Теперь работают более 100 таких филиалов, в которых приобретают профессию механизатора 3,5 тыс. человек.

Опыт работы филиалов СПТУ, созданных непосредственно в хозяйствах и в районных объединениях «Сельхозтехники», показывает, что такая форма подготовки механизаторских кадров наиболее приемлемая. Она дает возможность быстрее обеспечить колхозы и совхозы, мелиоративные СМУ и объединения «Сельхозтехники» квалифицированными механизаторами.

П. С. ЕЛИСТРАТОВ,  
кандидат технических наук

## ЭКОНОМИЧЕСКАЯ ОЦЕНКА РАБОТЫ ЭЛЕКТРОДВИГАТЕЛЕЙ ДЛЯ ПРИВОДА СЕЛЬСКОХОЗЯЙСТВЕННЫХ МАШИН

Развитие сельского хозяйства сопровождается возрастанием количества электродвигателей для привода различных сельскохозяйственных машин и орудий. Поэтому все большее значение имеет правильный выбор электродвигателей не только по техническим, но и по экономическим показателям. К сожалению, экономические расчеты при выборе электродвигателей не всегда производятся, что может оказаться причиной низких экономических показателей работы электропривода.

Экономическая оценка работы связана с учетом капитальных и эксплуатационных затрат [1]. При этом могут быть использованы различные критерии или показатели. Для рассматриваемого случая представляется наиболее целесообразным в качестве такого критерия использовать годовые или приведенные затраты, связанные с работой электродвигателя. Они определяются по уравнению:

$$Г_з = С + \frac{К}{T_n} = С + E_n K, \quad (1)$$

где  $С$  — годовые эксплуатационные расходы;  
 $К$  — капитальные затраты на приобретение оборудования;  
 $T_n$  — нормативный срок окупаемости капитальных затрат;

$E_n = \frac{1}{T_n}$  — действительный коэффициент эффективности капитальных затрат.

Для разных отраслей производства  $T_n$  и  $E_n$  различны, а для машиностроения и сельского хозяйства  $T_n$

принято равным  $3 \div 5$  годам. Соответственно  $E_n = 0,33 \div 0,20$ .

Таким образом, чтобы определить годовые затраты, следует рассчитать капитальные и эксплуатационные расходы. В своих расчетах годовых затрат мы будем учитывать только такие капитальные и эксплуатационные расходы, которые непосредственно связаны с рассматриваемым электродвигателем или его работой. Полученные данные будут иметь сравнительное значение, что очень важно для экономического сравнения работы различных двигателей. В настоящей работе мы ограничимся расчетом годовых затрат при работе асинхронных электродвигателей трехфазного тока с короткозамкнутым ротором. Эти электродвигатели сравнительно дешевы, просты по уходу и обслуживанию и имеют наибольшее распространение в сельском хозяйстве.

Основные структурные составляющие капитальных и эксплуатационных затрат мы рассчитываем для следующих условий.

### Капитальные затраты

1. Стоимость электродвигателя. В расчете принималась стоимость асинхронного трехфазного электродвигателя с короткозамкнутым ротором новой единой серии АОЛ2 и АО2, форма исполнения М 101, напряжение 220/380 в. Цены на электродвигатели брали по прейскуранту [2].

#### Аппаратура управления и ее стоимость

Мощность управляемого электродвигателя, квт	Тип аппаратуры	Цена, руб.
4 и меньше	Щиток МПП-15А	3,4
5,5—10	Ящик ШС-1-110	40,0
13,0—22	Шкаф XVII-ЯТСШ	95,0
30,0—40	Шкаф IX-ЯТСШ	157,0
Выше 40	Шкаф УШШ-ЯТСШ	214,0

2. Стоимость аппаратуры управления. Аппаратура управления обеспечивает пуск и остановку электродвигателя и автоматическую защиту от перегрева и короткого замыкания. Обычно вся необходимая ап-

аппаратура управления комплектуется в соответствующие силовые шкафы или блоки, которые в готовом виде устанавливаются вблизи управляемого электродвигателя. В зависимости от мощности управляемого электродвигателя применяется разная аппаратура (см. таблицу), цены на которую брали по прейскуранту [3].

3. Стоимость транспортировки, установки и монтажа электродвигателя и аппаратуры управления. В каждом отдельном случае эти затраты могут быть различными, что определяется условиями установки оборудования. Так как это трудно учитывать, то затраты на транспортировку, установку и монтаж рекомендуется брать в виде надбавок к стоимости устанавливаемого оборудования. В расчете приняты следующие надбавки: на транспортировку 10%, на установку и монтаж 8%, а всего 18% от стоимости оборудования.

### Эксплуатационные затраты

1. Стоимость расходуемой электрической энергии. В расчетах принимается, что электродвигатель работает при номинальной мощности и длительном режиме работы. Действительный годовой фонд времени работы электродвигателей при 40-часовой рабочей неделе для одной смены принят равным 2028 часам. В условиях сельского хозяйства разные приводные машины работают на разных режимах, иногда круглогодично, в одну или две смены, иногда сезонно. Поэтому расчет потребляемой электроэнергии будем производить для работы электродвигателя в полсмены, в одну и две смены. Стоимость расходуемой электроэнергии определяем по уравнению:

$$A = \frac{a + b}{100} \frac{P_H}{\eta} \Phi, \quad (2)$$

где  $a$  — стоимость электроэнергии, которую принимаем одинаковой для всех расчетов, равной 1 коп/квтч;

$b$  — надбавка к стоимости электроэнергии за низкий  $\cos \varphi$ , величина которой берется по соответствующим тарифам;

$\eta$  — коэффициент полезного действия электродвига-

теля (значения  $\cos \varphi$  и  $\eta$  берем по каталогам на электродвигатели);

$P_n$  — номинальная мощность электродвигателя, кВт;

$\Phi$  — действительный годовой фонд времени работы электродвигателя.

2. *Стоимость обслуживания установки.* Оплата труда электромонтеров, обслуживающих электрические установки, принята согласно постановлению Госкомитета по труду и заработной плате от 1967 г. Принято, что сельскохозяйственные установки обслуживает электромонтер IV разряда с оплатой 70 руб. в месяц. В зависимости от мощности установок один электромонтер обслуживает разное число их, что регламентируется указанным постановлением. Кроме основной заработной платы, учтены начисления на нее в следующих размерах: социальное страхование 7,7%, дополнительная заработная плата 6%, премиальные 20%, а всего 33,7%.

3. *Стоимость текущего ремонта.* При текущем ремонте оплачиваются рабочая сила, материалы, запасные части оборудования и аппаратуры. Рекомендуются расходы на текущий ремонт при расчетах определять в долях от стоимости ремонтируемого оборудования. В расчетах расходы на текущий ремонт взяты в размере 5% от первоначальной стоимости оборудования (капитальных затрат).

4. *Амортизационные отчисления.* Принимаем, что капитальные затраты амортизируются за нормативный срок окупаемости, который принят равным 5 годам. Следовательно, амортизационные отчисления составят 20% от первоначальной стоимости оборудования.

5. *Управленческие расходы.* Сюда входят различные виды расходов: на содержание управленческого аппарата совхоза, колхоза, фермы, ремонтного завода; на содержание, ремонт и амортизацию бытовых зданий и сооружений; на охрану труда, изобретательство и др. Для разных производств эти расходы различны, и точный учет их представляет большие трудности. Обычно, в расчетах все эти расходы, называемые «накладными», принимают в виде доли от расходов по заработной плате. В соответствии с этим в расчетах управленческие расходы мы принимаем в размере 150% от заработной платы по обслуживанию.

Перечисленные затраты и условия их определения мы

**Годовая стоимость работы асинхронного электродвигателя  
трехфазного тока с короткозамкнутым ротором**

Электродвигатель	Г о д о в ы е з а т р а т ы, руб.				
	Капи- тальные	Работа 1-й смены		Работа 2-й смены	
		К Т <sub>н</sub>	Эксплу- атац. С	Общие Гз	Эксплу- атац. С

**Электродвигатель на 3000 синхронных об/мин.**

АОЛ2-12-2	1,1	6,0	69	75,1	95,7	101,7
АОЛ2-22-2	2,2	7,2	99	106,2	145	152,2
АОЛ2-32-2	4,0	10,3	148	158,3	214	254,3
АО2-21-2	1,5	7,5	83,6	91,1	122,6	130,1
АО2-31-2	3,0	10,4	138,9	143,1	207	217,4
АО2-42-2	7,5	23	238	261	412	435
АО2-62-2	17,0	56	516	672	916	972
АО2-72-2	30,0	81	837	918	1527	1608
АО2-82-2	55	122	1473	1695	1723	2845
АО2-91-2	75	143	2009	2151	3769	3912
АО2-92-2	100	157	2526	2683	4786	4943

**Электродвигатель на 1500 синхронных об/мин.**

АОЛ2-21-4	1,1	6,2	75	81,2	108	114,2
АОЛ2-31-4	2,2	8,4	107	125,4	169	177,4
АО2-22-4	1,5	7,3	88	95,3	132	139,2
АО2-32-4	3,0	10,0	115	125	193	203
АО2-51-4	7,5	29,3	252	281,3	432	461,3
АО2-62-4	17,0	57	517	574	917	974
АО-72-4	30,0	83	825	908	1500	1583
АО2-82-4	55	128	1431	1560	2631	2760
АО2-91-4	75	147	1874	2121	3694	3841
АО2-92-4	100	169	2482	2651	4682	4851

**Электродвигатели на 1000 синхронных об/мин.**

АО2-22-6	1,1	7,3	90	97,3	126,3	133,3
АО2-32-6	2,2	10	102	112	156	166
АО2-41-6	3,0	11,9	130	142	210	222
АО2-52-6	7,5	33	246	278	426	459
АО2-71-6	17	64	500	564	884	948
АО2-81-6	30	107	849	956	1499	1506
АО2-91-6	55	147	1384	1501	2564	2711
АО2-92-6	75	169	1716	1885	3351	3520

Электродвигатель	Г о д о в ы е з а т р а т ы, р у б.				
	Капита- льные	Работа 1-й смены		Работа 2-й смены	
		$\frac{K}{T_n}$	Эксплу- атац. С	Общие Гз	Эксплу- атац. С

**Электродвигатели на 750 синхронных об/мин.**

АО2-41-8	2,2	11,9	110	122	170	182
АО2-42-8	3,0	12,8	135	148	218	242,8
АО2-61-8	7,5	42	279	321	470	512
АО2-72-8	17	72	531	603	926	998
АО2-82-8	30	114	858	972	1528	1642
АО2-92-8	55	169	1533	1702	2795	2954

**Электродвигатель на 600 синхронных об/мин.**

АО2-81-10	17	92	556	648	650	742
АО2-91-10	30	134	894	1028	1574	1708
АО2-92-10	40	155	1154	1309	2044	2199

и учитываем при экономической оценке работы электродвигателей. Другие затраты как капитальные (стоимость зданий и сооружений, трансформаторных подстанций, линий передач и пр.), так и эксплуатационные (стоимость отопления и освещения, оплата другого производственного и вспомогательного персонала и пр.) мы не учитываем, поскольку практически они остаются одинаковыми для всех рассматриваемых электродвигателей и аппаратуры управления.

Расчетные данные годовых капитальных и эксплуатационных затрат и общих годовых приведенных затрат при работе электродвигателей разных мощностей и типов приведены в табл. 2. Анализ полученного материала позволяет отметить следующие основные особенности, характеризующие работу электродвигателей.

1. Капитальные затраты составляют небольшую, порядка 7—10%, долю общих годовых затрат. Это значит, что при выборе электродвигателя для привода сельскохозяйственных машин можно применять и более дорогие электродвигатели и аппаратуру, если они могут обеспечить более точное соблюдение оптимального режима работы машины и повысить ее производительность.

2. Годовые затраты при работе тихоходных электро-

двигателей (750 и 600 синхронных оборотов в минуту) мало отличаются от годовых расходов быстроходных электродвигателей (300 и 1500 синхронных оборотов в минуту) той же мощности. Поэтому тихоходные электродвигатели можно применять в приводах сельскохозяйственных машин, особенно если это дает возможность избежать применение редуктора, что повышает экономичность привода.

3. Основной составляющей эксплуатационных расходов является оплата электроэнергии. Так, при работе в одну смену оплата за электроэнергию для электродвигателей малой мощности составляет 30—40%, а для электродвигателей большой мощности — 60—70% от полных годовых затрат. Это значит, что надо правильно выбирать мощность приводного электродвигателя и принимать все меры к сокращению расхода электроэнергии.

#### ЛИТЕРАТУРА

1. Типовая методика определения экономической эффективности капитальных вложений и новой техники в народное хозяйство СССР. Академия наук СССР, Госплан СССР, М., 1960.

2. Прейскурант № 15—01. Оптовые цены на машины электрические средней и малой мощности. Прейскурантгиз, 1967.

3. Прейскурант № 15—04. Оптовые цены на аппаратуру электрическую низковольтную. Часть 2, комплектные устройства. Прейскурантгиз, 1967.

Т. И. ШКОР,  
экономист

## ПОЛНЫЙ ХОЗЯЙСТВЕННЫЙ РАСЧЕТ И ЭКОНОМИЧЕСКАЯ ЭФФЕКТИВНОСТЬ ИСПОЛЬЗОВАНИЯ МАШИННО-ТРАКТОРНОГО ПАРКА В СОВХОЗЕ «РОССЬ» ВОЛКОВЫСКОГО РАЙОНА ГРОДНЕНСКОЙ ОБЛАСТИ

В Белоруссии с 1 июля 1967 г. было переведено на полный хозяйственный расчет 28 совхозов республиканского треста племенных совхозов. Подавляющее большинство из них даже за короткий срок улучшило свою производственно-финансовую деятельность. Покажем это на примере совхоза «Россь» Волковыского района Гродненской области. Это экономически крепкое хозяйство, специализирующееся на выращивании племенного молодняка крупного рогатого скота. Последние два года совхоз осуществляет свою производственно-финансовую деятельность за счет собственных накоплений, не пользуясь кредитами банка.

За совхозом закреплено 3566 га сельскохозяйственных угодий, в т. ч. 2774 га пашни. Распаханность земель составляет 77%, поля сильно засорены камнями, встречаются перелески и отдельные деревья от бывших хуторов, кучи сваленных камней, что отрицательно сказывается на эффективном использовании техники. Средний размер поля севооборота составляет 40—50 га с длиной гона 400—500 м.

В совхозе четыре производственных отделения — по 800—900 га сельскохозяйственных угодий в каждом. Среднее число рабочих в отделении 110 человек. В хозяйстве 7 полеводческих бригад — по 380—400 га сельскохозяйственных угодий в каждой. Среднее число рабочих в бригаде 45—50 человек.

Все производственные отделения совхоза имеют хорошую телефонную связь с центральной усадьбой, что

является немаловажным для улучшения оперативного руководства производственной деятельностью.

Внутрихозяйственный расчет внедрен во всех производственных отделениях. Машинно-тракторный парк закреплен непосредственно за отделениями. Тем самым сосредоточена под одним руководством земля и техника.

В каждом отделении техническое обслуживание тракторов и других машин осуществляют мастера-наладчики. Они же отвечают за сохранность и техническое состояние сельскохозяйственной техники.

При переходе на полный хозяйственный расчет руководителями и специалистами совхоза тщательно пересмотрены все стороны хозяйственной деятельности: объединены две полсводческие бригады в одну, сокращены штатные единицы бригадира полеводческой бригады и инженера по контролю за сырьем и качеством продукции на спиртзаводе. Общая годовая экономия составила 5,5 тыс. рублей.

Поскольку при полном хозяйственном расчете вводится плата за основные производственные фонды сельскохозяйственного назначения, то в совхозе пересмотрели состав фондов и наместили меры эффективного их использования. В частности, тщательно был пересмотрен состав машинно-тракторного парка, автомобилей и сельскохозяйственных машин. В результате было списано техники на 57,8 тыс. рублей.

Уже в 1967 г. совхоз в результате внедрения полного хозяйственного расчета добился высоких производственных и экономических показателей. Рентабельность в целом по хозяйству составила 24,3% при плане 15,2%. Рентабельность растениеводства достигла 59,3%. Снизилась общехозяйственные и общепроизводственные расходы.

В 1968—1969 гг. хозяйство достигло новых успехов. Так, в 1969 г. получено прибыли 363,7 тыс. рублей. Рентабельность в целом по хозяйству составила 28,9%, рентабельность растениеводства достигла 48,5%. Сократились административно-управленческие расходы.

Таких высоких производственных и экономических показателей в 1967—1969 гг. совхоз добился в основном благодаря тому, что после перехода на полный хозяйственный расчет усилилось экономическое стимулирование производства сельскохозяйственной продукции и повы-

шение материальной заинтересованности работников совхоза.

В 1967—1969 гг. улучшилось использование машинно-тракторного парка (МТП) совхоза (табл. 1).

Таблица 1

Обеспеченность техникой и структура МТП совхоза «Россь»  
Гродненской области

Показатели	1966 г.	1967 г.	1969 г.	1969 г. в % к 1966
Наличие тракторов в переводе на 15-сильные	54	55	60	111,1
Обеспеченность техникой:				
а) усл. тракторов на 100 га пашни	1,9	2,0	2,1	110,5
б) пашни в среднем на 1 условный трактор, га	52,7	47,0	46,2	87,6
в) стоимость тракторов на 100 га пашни, руб.	2509	2704	3052	121,6
г) стоимость с.-х. машин на 100 га пашни	3860	4495	6295	163,1
д) стоимость с.-х. машин на 1 руб. стоимости тракторов	1,54	1,66	2,06	133,8
Структура тракторного парка, %				
а) гусеничные в общем числе тракторов	26,7	28,1	27,3	112,5
б) колесные в общем числе тракторов	73,3	71,9	78,7	109,0
в) мощность гусеничных в общей мощности тракторов	40,6	42,4	42,0	122,0
г) мощность колесных в общей мощности тракторов	59,4	57,6	58,0	113,3

Из табл. 1 следует, что в 1969 г. по сравнению с 1966 г. количество тракторов возросло. Уменьшение же пашни на условный трактор явилось следствием перевода в 1967 г. части пашни (73 га) в другие виды сельскохозяйственных угодий.

Показатели использования МТП совхоза за 1966—1969 гг. приводятся в табл. 2.

Данные, приведенные в табл. 1 и 2, позволяют сделать вывод о том, что при полном хозяйственном расчете использование МТП улучшилось. Общий объем механизированных работ возрос по сравнению с 1966 г., а также в расчете на физический трактор. Незначительное снижение выработки на условный трактор в 1969 г. по сравнению с 1966—1967 гг. объясняется тем, что в совхозе увеличилось количество более мощных тракторов, которые недогружаются, а также сократилось число дней работы тракторов в течение года. Увеличение себестоимости 1 га м. п. на 8,9% произошло за счет возрастания удельного веса оплаты труда в общей себестоимости (на 5,8%).

Объем механизированных работ на 1 га пашни в 1969 г. возрос по сравнению с 1966 г. на 5,9% и составил 8,3 га м. п. Возрос уровень механизации некоторых работ по растениеводству.

В совхозе сложились постоянные кадры механизаторов, среди которых 22 человека работают в данном хозяйстве более 6 лет, 8 человек — более 11 лет. Трактористов-машинистов I класса — 11, II класса — 20.

Закреплению постоянных кадров механизаторов в немалой степени способствует то, что в совхозе производится поощрительная оплата за классность и непрерывный стаж работы в данном хозяйстве: механизаторам I класса доплачивается 20%, II класса — 10% годового тарифного заработка; за непрерывный стаж работы механизаторов в совхозе в 1968 г. им начислено 3,5 тыс. рублей.

Многие механизаторы совхоза являются рационализаторами, совершенствуют сельскохозяйственную технику, улучшают организацию ее использования и ремонта.

В результате внедрения хозрасчета изменилось отношение механизаторов к технике. У них появилось чувство ответственности за состояние и производительное использование машин. Все механизаторы регулярно проводят технические уходы, внимательно следят за расходом средств на ремонты и техуходы, за выполнением производственных заданий. Теперь они при ремонте

Таблица 2

Показатели использования МТП совхоза «Россь» за 1966—1969 годы

Показатели	1966 г.	1967 г.	1969 г.	1969 г. в % к 1966 г.
Общий объем механизированных работ, га м. п.	22 525	23 263	23 005	102,1
Годовая выработка на 15-сильный трактор, га м. п.	417	423	383	91,8
Годовая выработка на физический трактор:				
ДТ-54	659	793	611	92,7
Т-74	1304	728	838	64,2
МГЗ всех видов	778	786	795	102,1
Прочие марки тракторов	128	154	229	178,9
Объем выполненных работ на 1 га пашни, га м. п.	7,9	8,4	8,3	105,0
Отработано дней на 1 трактор	220	238	201	91,3
Среднесуточная (дневная) выработка на 1 условный трактор, га м. п.	1,89	1,78	1,91	101,1
Среднесуточная выработка на условный трактор, га м. п.	1,77	1,74	1,87	105,6
Коэффициент сменности	1,07	1,01	1,01	94,3
Коэффициент использования тракторов	0,8	0,81	0,81	101,3
Себестоимость 1 га м. п.	3,38	3,61	3,68	108,9
Процент механизации основных работ в растениеводстве:				
Посадка картофеля	100,0	100,0	100,0	
копка картофеля	80,0	90,0	100,0	+20,0
уборка зерновых	100,0	100,0	100,0	
уборка силосных	100,0	100,0	100,0	
погрузка минеральных и органических удобрений при вывозке на поля	10,2	47,6	77,8	+67,6
внесение минеральных удобрений	100,0	100,0	100,0	
внесение органических удобрений	100,0	100,0	100,0	

сельскохозяйственной техники ни в коем случае не заменят деталь преждевременно.

На каждый трактор заведен учет расхода ремонтных средств, что дает возможность анализировать результаты работы любого механизатора. Ежегодно перед выходом на весенне-полевые работы производится выплата премиальных за экономию ремонтных средств. Мастера-наладчики получают премиальные в размере 10% от сэкономленных ремонтных средств в обслуживаемых ими отделениях; слесари — 5%, токари — 1%.

С 1967 г. выплачивается 35% стоимости сэкономленного горючего, а за перерасход оно взыскивается 50% стоимости. Эта мера сразу же дала эффект. Так, уже в 1967 г. было сэкономлено 442 ц горючего.

Экономии горючего способствует еще и то, что для хранения нефтепродуктов в совхозе имеется 17 стационарных резервуаров, две топливно-раздаточные колонки, а заправка техники производится в поле специализированными агрегатами.

Материальное поощрение за экономию средств позволило поднять трудовую дисциплину, заставило более строго учитывать работу техники и расходы на ее эксплуатацию. Сейчас не только бухгалтерия следит за использованием средств, но и сами механизаторы стали строгими контролерами.

В совхозе применяется также дополнительная оплата за перевыполнение плана производства продукции, за своевременное и качественное проведение работ, за экономию прямых затрат. Так, доплаты и премии на рубль основной зарплаты в 1968 г. составили в среднем всем работникам 14,6 коп., рабочим растениеводства — 13,2 коп., трактористам-машинистам — 38,9 коп. Это вдвое больше, чем в 1966 г.

Дневная заработная плата рабочих полеводства возросла в 1968 г. по сравнению с 1966 г. с 2,26 до 2,81 руб., трактористов-машинистов — с 3,80 до 5,25 руб. Возросла также месячная и годовая заработная плата всех работников. В результате повысилась материальная заинтересованность их, ликвидирована текучесть кадров.

Осуществление названных мероприятий содействовало увеличению урожайности основных сельскохозяйственных культур, резко сократились прямые затраты труда на 1 ц основной продукции растениеводства. Так, в

1969 г. по сравнению с 1966 г. урожайность яровых зерновых увеличилась на 89,3%, озимых зерновых — на 38,7%, кормовых корнеплодов — на 6,7%, прямые затраты труда сократились по озимым зерновым на 4,8%, по яровым зерновым — на 42,6%, по кормовым корнеплодам — на 34,8%.

Тракторы и сельскохозяйственные машины проходят все виды ремонта и технического обслуживания непосредственно в ремонтной мастерской совхоза, где созданы два ремонтных звена. В состав каждого из них входит слесарь, токарь и два мастера-наладчика. Ремонт сельскохозяйственной техники проходит в соответствии с составленными графиками ремонтов и технических уходов. Трактористы-машинисты принимают непосредственное участие в ремонте техники. Это решает проблему более полной годовой занятости трактористов-машинистов в производстве (особенно в зимний период).

Хотя за 1967—1969 гг. использование МТП улучшилось, в совхозе имеются резервы для улучшения показателей. Необходимо шире использовать МТП на транспортных работах, особенно в зимний период. Пока же интенсивное использование тракторов на транспортных работах сдерживает недостаток тракторных прицепов. Так, на два трактора имеется только один прицеп.

В совхозе имеется большое количество устаревшей техники (комбайнов, тракторов, автомашин, с.х. машин), затраты на ремонт которой уже давно перекрыли ее стоимость. Так, из 25 автомашин, имеющих в хозяйстве, 14 используются более 10 лет, причем есть и такие, которые используются более 17 лет; из общего количества тракторов 11 используются более 8 лет. Совхоз вынужден держать старую технику, поскольку заявки на новую из года в год выполняются лишь наполовину. Но, несмотря на это, часть устаревшей техники нужно списать, а оставшуюся использовать более эффективно (путем двухсменной работы). Ведь использование тракторов после 7—8 лет их эксплуатации экономически невыгодно даже в том случае, когда этих машин в хозяйстве не хватает. Так, на трактор, используемый в хозяйстве от 8 до 10 лет, затраты на все виды ремонта в расчете на 1 га м. п. увеличиваются уже на 18%, а среднегодовая выработка снижается на 15% по сравнению с тем трак-

тором, который используется от 4 до 6 лет (И. Буторин «Вестник статистики», 1968, № 2).

Отсюда видно, что устаревшая техника увеличивает себестоимость продукции производства ( в части затрат на текущий ремонт и амортизацию). Так, общий объем фонда амортизации по основным фондам растениеводства уменьшился с 60,6 тыс. рублей в 1966 г. до 44,7 тыс. рублей в 1969 г. Однако, если в 1966 г. удельный вес затрат на текущий ремонт и амортизацию в общей себестоимости картофеля составлял 7,8%, то в 1969 г. этот показатель даже увеличился до 10,9%, а урожайность картофеля осталась на уровне 1966 г. Отчасти этим можно объяснить увеличение в 1969 г. себестоимости 1 ц картофеля по сравнению с 1966 г. на 49,7%, прямых затрат труда — на 6,3%.

В общей структуре тракторного парка совхозу необходимо иметь больший удельный вес колесных тракторов, которые в условиях хозяйства используются более эффективно, чем гусеничные. Для лучшего укомплектования МТП необходимо увеличить количество навесных и прицепных сельскохозяйственных машин.

Для хранения сельскохозяйственной техники необходимо построить специальные навесы, пока же такой навес имеется только для хранения комбайнов, вся же остальная техника хранится на открытых, без твердого покрытия, площадках. Это в известной степени влияет на срок службы сельскохозяйственной техники.

Необходимо шире применять групповой метод работы сельскохозяйственной техники. Пока же этот метод применяется только на уборке сельскохозяйственных культур, подъеме явби и запашке навоза.

Улучшение использования тракторов в течение смены, дня, года способствует увеличению фондоотдачи совхоза. Рост выработки на трактор за счет улучшения агрегатирования, организации труда, технического обслуживания и других факторов почти не требует дополнительных средств или требует их значительно меньше на единицу выполняемых работ, чем при увеличении количества тракторов.

Таким образом, дальнейшее применение полного хозяйственного расчета в совхозе и реализация имеющихся резервов обеспечат предпосылки для использования машинно-тракторного парка на еще более высоком уровне.

И. А. ЛУГОВЦОВ.

доцент

## ВЛИЯНИЕ УДОБРЕНИЯ ПОЧВ И ПРИМЕНЕНИЯ ГЕРБИЦИДОВ НА ПОВЫШЕНИЕ ИНТЕНСИВНОСТИ СЕЛЬСКОГО ХОЗЯЙСТВА

### Экономическая эффективность удобрения почв

В связи со значительным увеличением доз применяемых удобрений все большее значение приобретают вопросы рационального и эффективного их использования. Раньше, когда применялись малые дозы удобрений на бедных почвах, сама собой достигалась высокая их эффективность. Сейчас же, когда плодородие почвы повысилось, а выпуск удобрений ежегодно увеличивается, нужен глубоко обоснованный, научный подход к их использованию. Задача заключается в том, чтобы на каждый вложенный в удобрения рубль получать все большее количество продукции. Это может быть достигнуто двумя основными путями. Во-первых, правильным применением удобрения с учетом наличия его в почве, потребности в нем высеваемой культуры, оптимальным сочетанием вносимых видов удобрений и агротехнических приемов. Во-вторых, сокращением затрат на приобретение, доставку и внесение удобрения.

Надо сказать, что первой группе факторов уделяется несколько больше внимания научными учреждениями и агрохимической службой. Много ставится опытов по изучению доз, сроков внесения удобрений и взаимного их сочетания, а результативности применяемого удобрения, увеличению прибавки урожая на затраченный рубль не уделяется должного внимания.

При изучении экономической эффективности удобрения прибавка урожая обычно берется за один год, а действие внесенного удобрения продолжается 2—3 года. Эффективность удобрений нередко определяется с нарушением разработанной методики. Берутся не все

затраты, а только основные, не учитывается побочная продукция и т. д.

При исчислении затрат, связанных с применением удобрений, нужно исходить из полной себестоимости продукции, под которую оно вносилось. Затем следует выводить прибыль в абсолютном выражении, а также на единицу продукции, единицу площади и рубль затрат.

При оценке экономической эффективности применяемых удобрений нужно учитывать и многие другие экономические и технологические показатели. Всех их можно свести к следующим группам:

1) динамика урожайности и валового сбора основной продукции до и после внесения удобрений в расчете на единицу площади в центнерах;

2) исчисление урожайности в центнерах кормовых единиц основной, сопряженной и побочной продукции до и после внесения удобрений по годам на единицу площади;

3) оценка дополнительно полученной продукции по годам за срок действия удобрений в стоимостном выражении и отнесение ее к затратам, связанным с применением удобрений. На основании полученных данных рассчитывается стоимость дополнительной продукции на рубль затрат;

4) исчисление суммарной прибыли от удобрений за срок его действия и отнесение ее на единицу действующего вещества;

5) выведение нормы рентабельности от применения удобрений (отношение прибыли в процентах к затратам);

6) определение роста производительности труда (стоимость продукции в рублях на 1 чел.-дн. до и после применения удобрений);

Наиболее достоверным методом определения эффективности минеральных удобрений является постановка полевых опытов с последующей всесторонней экономической оценкой их эффективности. При этом можно использовать нормативные показатели затрат на внесение удобрений и фактические данные о стоимости удобрений и произведенной продукции.

При оценке эффективности в производственных условиях следует одну половину прироста урожая отнести за

счет минеральных удобрений почв, а вторую — за счет других агромероприятий.

В поставленных опытах, как и в производственных условиях, важно правильно учитывать затраты, связанные с применением удобрений. К их числу относятся стоимость удобрений, издержки обращения, транспортировка, включая погрузочно-разгрузочные работы, хранение, измельчение, смешивание, а также внесение в почву. Следует учитывать затраты, связанные с уборкой и доработкой дополнительно полученного урожая от применения удобрений.

Таблица 1

Экономическая эффективность применения различных видов органических и минеральных удобрений под озимую рожь по двухлетним опытными данным

Удобрение	Доза, т/га	Урожайность, ц га	Стоимость прямых затрат по внесению удобрений, руб/га	Стоимость дополнительно получен. продукции, руб/га	Разница между стоимостью доп. получ. продукции и затратами, руб/га
Контроль	—	18,5	—	—	—
Известь	3	22,4	24,46	36,11	11,65
Навоз + известь	30 + 3	39,4	85,21	255,06	169,85
Навоз	30	31,7	60,40	181,39	120,99
Торф	30	24,2	58,44	78,32	19,88
Торф + известь	30 + 3	28,5	82,90	137,41	54,51
Навоз + торф + известь	15 + 15 + 3	33,5	114,01	206,11	122,31
Навоз + торф	15 + 15	28,1	59,34	131,91	72,57
N <sub>30</sub> P <sub>30</sub> K <sub>40</sub>		27,3	16,31	120,92	104,61
N <sub>30</sub> P <sub>30</sub> K <sub>40</sub> + известь (3 т/га)		27,5	43,34	123,67	82,90

Пользуясь изложенной методикой, мы определили экономическую эффективность удобрений, внесенных под озимую рожь в опыте на Брестской областной сельскохозяйственной опытной станции, проведенном Г. А. Юрченко в 1958—1959 гг. (табл. 1).

Из табл. 1 видно, что все виды удобрений оказались эффективными. Внесение одной известки и чистого торфа дало низкий эффект. Поэтому нужно рекомендовать колхозам и совхозам применять их в смеси с другими компонентами.

Об эффективности применяемых видов удобрений еще можно судить по полученной прибавке урожая. В рассмотренном нами опыте тонна чистого торфа дала прибавку озимой ржи 0,19 ц, одна тонна навоза — 0,44, а 1 ц минеральных удобрений — 2,6.

Следует несколько подробнее остановиться на экономической эффективности известкования почв. Она значительно колеблется в зависимости от условий применения известки. При внесении ее с навозом прибыль составляла 48,86 руб/га, с торфом и навозом — 49,74 руб/га, в чистом виде — 11,75 руб/га, с торфом — 34,63 руб/га. Однако из этого не следует, что известкование почвы можно проводить только там, где вносится навоз. Нужно учитывать, что в колхозах и совхозах основная часть его используется для приготовления компостов. Поэтому необходимо известить в значительно более широких масштабах вносить в компосты.

В производственных условиях сложнее определить уровень эффективности удобрений, чем в опыте. В хозяйствах обычно нет точного учета прибавки урожая от внесения различных доз и видов удобрений. Однако общую оценку эффективности можно сделать по сопоставлению отдельных хозяйств с различным количеством внесенного удобрения на гектар посева за один год или же одного хозяйства за ряд лет. Сделанные нами сопоставления по колхозам Несвижского района Минской области приведены в табл. 2.

В данном случае наблюдается зависимость урожайности, стоимости продукции растениеводства и прибыли от количества внесенных удобрений. Но следует отметить, что при сравнении различных хозяйств строгой прямой зависимости может и не быть из-за различного

Таблица 2

Колхозы	Внесено удобрений на 1 га посева		Урожайность основных культур, ц/га				Стоимость прод. растениеводства на 1 га посева, руб.	Прибыль на 1 га посева
	органических, т	минеральных, ц, д, н	Зерновые	Лен (нолокно)	Сахарная свекла	Картофель		
Им. Калинина	13,5	1,87	27,3	6,0	204	224	477,1	191,7
«Новая жизнь»	12,4	0,99	21,6	6,5	176	110	324,7	110,5
«Рассвет»	10,7	1,39	16,4	4,8	194	120	253,1	106,6

плодородия почвы каждого хозяйства, разной агротехники и т. д.

Сравнение количества внесенных удобрений и полученной продукции за ряд лет в одном хозяйстве или республике позволяет более достоверно судить об экономической эффективности применяемого удобрения.

Наблюдаемое соответствие между увеличением внесения удобрений и ростом производства продукции в полной мере подтверждает наш вывод (табл. 3).

Таблица 3

Внесение минеральных удобрений под зерновые культуры, валовые сборы и их урожайность в колхозах и совхозах БССР<sup>1</sup>

Показатели	Годы		
	1963	1965	1966—1968
Площадь посева зерновых и зернобобовых культур, тыс. га	2850	2740	2687,4
Внесено минеральных удобрений под зерновые культуры, тыс. т	470	881	1485
Внесено минеральных удобрений на 1 га, ц условн. туков	1,64	3,22	5,2
Валовые сборы зерна, тыс. т	2508	2960	4515
Урожайность зерна с 1 га	8,8	10,8	15,8

<sup>1</sup> Данные из годовых отчетов колхозов и совхозов БССР.

Наиболее значительный рост урожайности в 1969 году объясняется тем, что часть питательных веществ, не использованных растениями в 1968 г. (из-за недостатка влаги), была потреблена ими в 1969 г.

Если 50% прибавки урожая 1969 г. по сравнению с 1966—1968 гг. отнести за счет минеральных удобрений, то на каждый центнер внесенных условных туков прибавка зерна в среднем составит 1,25 ц.

Следует обосновать столь значительное влияние удобрений на повышение интенсивности и эффективности производства.

Как известно, полная оборачиваемость основных производственных фондов колеблется от 2 до 65 и даже более лет. Средства же, вложенные в удобрения, в основном оборачиваются и окупаются за один год. Их влияние в этот же год сказывается на интенсивности и эффективности производимой продукции. Обычно отдача наблюдается сразу же после применения удобрений на пастбищах, под ранние овощи и другие культуры.

На снижение себестоимости продукции и повышение эффективности удобрений большое влияние оказывает механизация приготовления и внесения их. В колхозе им. Калинина Несвижского района, благодаря высокому уровню механизации приготовления и внесения органических удобрений, на 100 т их затрачивается 10,5 человеко-дня, а в колхозе «Победа» этого района, где преобладает ручной труд, — 28 человеко-дня.

Сокращение затрат на производство и внесение удобрений — очень важный фактор для повышения эффективности и интенсивности сельскохозяйственного производства. Нужно учитывать, что к 1975 г. производство минеральных удобрений возрастет до 90 млн. тонн вместо 47 млн. в 1969 г. Это еще более повысит актуальность сокращения затрат на их применение.

## **Минеральные удобрения и урожайность**

Много факторов влияет на эффективность применения удобрений. Среди них важное место принадлежит дозам, срокам и способам внесения. Исследованию этих вопросов в республике уделяется большое внимание. Научные учреждения и зональные агрохимические лабора-

тории ежегодно проводят около 450 опытов по изучению удобрений почв.

Обобщения результатов опытов, сделанные Белорусским научно-исследовательским институтом почвоведения и агрохимии, показывают, что один центнер условных туков увеличивает урожай зерна на 1,1—1,3, картофеля — на 15, льноволокна — на 0,2 — 0,4 ц<sup>1</sup>.

Расчеты Е. Залесского (Министерство сельского хозяйства БССР) показывают, что в производственных условиях 1969 г. прибавка урожая зерна на 1 кг действующего вещества туков составила<sup>2</sup>: в Гродненской области — 4,4 кг, в Витебской — 3,3, в Минской — 3,2, в Брестской — 2,2, в Гомельской — 2,0 кг.

Многочисленными опытами установлено, что решающее значение в повышении эффективности применения удобрений имеет максимальное использование имеющегося плодородия почв.

По данным Института почвоведения Министерства сельского хозяйства БССР, при рациональном использовании имеющегося плодородия на подзолистых почвах можно получать 12,9—14,8 ц ржи, 10,5—15,1 ц ячменя, 128,7—194 ц картофеля с гектара<sup>3</sup>. Это фактически та урожайность, которая достигнута колхозами и совхозами в настоящее время. Дальнейший рост ее будет в решающей степени зависеть от количества и характера применения удобрений.

Низкую эффективность удобрений в производственных условиях можно объяснить нарушением правил их внесения, низкой агротехникой возделывания и большими потерями при уборке сельскохозяйственных культур. По данным Научно-исследовательского института механизации сельского хозяйства Северо-Запада РСФСР, на невыровненной площади потери при уборке зерна составляют 2,85—3,76% от валового сбора. Исследования ЦНИИМЭСХ показывают, что опоздание уборки ози-

---

<sup>1</sup> А. А. Дорошко. Пути повышения экономической эффективности удобрений. Минск, «Урожай», 1969, стр. 18.

<sup>2</sup> «Сельская газета», орган ЦК КПБ, Верховного Совета и Совета Министров БССР, 1970, 28 апреля.

<sup>3</sup> Текущий архив отдела «зерновых, кормовых и общих вопросов земледелия», дело «Материалы по уборке зерновых», 1969, стр. 1.

ных культур приводит к недобору урожая с 2,3 до 19,89%<sup>1</sup>.

Заслуживают большого внимания результаты многолетних опытов Белорусской сельскохозяйственной академии в Горках по эффективному применению минеральных удобрений<sup>2</sup>. Оказалось, что для повышения урожайности картофеля решающее значение имеют дозы и сроки внесения минеральных удобрений. Оптимальные дозы и сроки повышают экономическую эффективность применения минеральных удобрений под эту культуру почти на 80%<sup>1</sup>. Эффективность минеральных удобрений под кукурузу и зерновые была одинаковой. Наиболее низкая экономическая эффективность их наблюдалась при внесении под гречиху, поскольку она высевалась на бедных почвах, где действие минеральных удобрений снижается. Размещение этой культуры на более богатых и окультуренных почвах позволит повысить экономическую эффективность минеральных удобрений.

Высокий эффект дает внесение минеральных удобрений под лен. Внедрение переловой агротехники и комплексной механизации возделывания льна позволяет еще повысить эффективность удобрений.

Заслуживает большого внимания изучение эффективности отдельных видов азотных, калийных и фосфорных удобрений.

Институт земледелия Министерства сельского хозяйства БССР провел опыты по изучению эффективности аммиачной воды и селитры. Данные приводятся в табл. 4.

На суглинистых почвах при осеннем внесении прибавка урожая от аммиачной воды выше, чем селитры, а при весеннем — наоборот. На супесчаных почвах при осеннем внесении более высокую прибавку урожая дает аммиачная вода, а при весеннем — происходит выравнивание эффективности изучаемых видов удобрений.

Оба вида удобрений дают высокую прибыль на гектар посевной площади.

На основании проведенного исследования можно ре-

---

<sup>1</sup> Текущий архив отдела «Зерновых, кормовых и общих вопросов земледелия», дело «Материалы по уборке зерновых», 1969 г., стр. 2.

<sup>2</sup> Краткий справочник по минеральным удобрениям. Минск, «Урожай», 1964, стр. 198, 202, 208, 215.

Таблица 4

## Сравнительные данные об эффективности азотных удобрений

Высеваемая культура	Доза вносимых удобрений по д. в. кг/га	Время внесения удобрений	Прибавка урожая, ц/га		Урожай в контроле, ц/га
			аммиачная вода	аммиачная селитра	
Суглинистые почвы					
Ячмень	60	Осень	7,5	5,0	18,9
		Весна	6,5	8,3	—
Картофель	60	Осень	87,5	42,5	253,6
		Весна	81,9	85,5	—
Супесчаные почвы					
Гречиха	30	Осень	4,0	1,1	10,8
		Весна	4,4	3,5	—
Овес	45	Осень	6,3	3,9	14,0
		Весна	8,7	8,8	—
Картофель		Осень	85,3	20,7	202
		Весна	78,5	82,1	—
Прибыль, руб/га					
Картофель			488	472	
Озимая рожь			140	138,3	

комендовать колхозам и совхозам осенью преимущественно применять аммиачную воду, а весной — аммиачную селитру.

Известный интерес представляет исследование, проведенное на Брестской областной сельскохозяйственной опытной станции кандидатом сельскохозяйственных наук А. А. Володась по применению минеральных удобрений под сахарную свеклу<sup>1</sup>. Им на протяжении трех лет (1962—1964) изучались сроки и способы внесения минеральных удобрений под сахарную свеклу. Оказалось, что внесение минеральных удобрений в несколько сроков не имеет преимуществ перед внесением их в один срок. Полная норма удобрений, внесенных в один срок, дала прибавку урожая корней 27 ц/га, а половинная — 14. Следовательно, прибавка урожая при дву-

<sup>1</sup> Отчет Брестской областной сельскохозяйственной опытной станции за 1965 г., стр. 112.

кратном внесении далеко не окупает дополнительных затрат.

А. А. Володась провел 3-летнее исследование по изучению влияния сильвинита на урожай сахарной свеклы. Результаты показывают относительно высокую экономическую эффективность его. При внесении 45,60 и 90 кг/га (действующего начала) прибавка урожая корней сахарной свеклы составила соответственно 36 и 39 ц/га. Увеличение нормы внесения сильвинита свыше 90 кг/га не давало прибавки урожая.

Сравнительные испытания показали преимущества сильвинита перед хлористым калием. При внесении сильвинита в дозе 90 кг/га (по действующему началу) прибавка урожая корней была на 11 ц выше, чем при внесении такой же дозы хлористого калия. С самого начала вегетации на площади, удобренной сильвинитом, наблюдалось более обильное развитие растений.

Приведенные выше данные свидетельствуют, что экономически более выгодно вносить сильвинит, чем хлористый калий. Стоимость внесения 90 кг действующего вещества в сильвините равна 0,78, а в хлористом калии — 1,9 руб. Это объясняется высокой ценой хлористого калия.

Опытные данные показывают, что прибавка урожая по аммофосу выше, чем по суперфосфату, на 12—16%. На дерново-подзолистых почвах 120—130 кг NPK дают прибавку урожая зерна 8,5 ц/га. На затраченный рубль на удобрения получена прибавка зерна на 4,18 руб.<sup>1</sup>

На Брестской областной сельскохозяйственной опытной станции при совместном внесении фосфорных и калийных удобрений под кукурузу дополнительно получено на 1 ц туков 13,0 ц зеленой массы, а при добавлении еще к ним 60 кг на 1 га азотных удобрений прибавка составила 86,2 ц/га<sup>2</sup>. В опытах В. С. Рубанова (БНИИЗ) при внесении 2 ц суперфосфата и 1 ц хлористого калия урожай гороха составил 13,5 ц/га, а при добавлении 1 ц аммиачной селитры урожайность гороха возросла до 16,9 ц/га.

<sup>1</sup> Н. Баранов. Экономическая эффективность химизации сельского хозяйства. «Экономика сельского хозяйства», 1970, № 3, стр. 56—57.

<sup>2</sup> Отчет Брестской областной сельскохозяйственной опытной станции за 1967 г., стр. 76.

Комплексные удобрения выпускаются главным образом в гранулированном виде. Их можно вносить одновременно с семенами, что приводит к сокращению затрат. Если в хозяйстве готовить и вносить смеси из обычных удобрений механизированным путем, по нашим расчетам, затраты на гектар посева составят 2—3 руб., а внесение комплексных удобрений обходится 1,5—2,5 руб/га.

Производство и внесение комплексных удобрений позволяют более полно использовать машинно-тракторный парк и трудовые ресурсы, а также улучшить питание растений и этим самым поднять эффективность применения минеральных удобрений.

По нашим расчетам, применение комплексных туков повышает эффективность минеральных удобрений на 1,5—2 руб/га.

Важнейшим условием повышения эффективности применения минеральных удобрений является известкование кислых почв. Нужно иметь в виду, что применение физиологически кислых минеральных удобрений повышает кислотность почв, которые в Белоруссии и без того кислые на больших площадях. Поэтому необходимо большое внимание уделять известкованию почв.

Опыты, проведенные на Брестской областной сельскохозяйственной станции, по изучению действия известковых удобрений показали, что прибавка урожая зеленой массы клевера от внесения 20 т навоза без применения извести составила 21,4 ц, а на фоне извести — 42,3 ц<sup>1</sup>.

Наряду с макроэлементами для нормального питания растений необходимы и микроэлементы. Опыты, проведенные в 1965—1966 гг. на Брестской областной сельскохозяйственной опытной станции по изучению влияния микроудобрений на урожай картофеля, дали положительные результаты. Прибавка урожая от внесения меди составила 7,3, молибдена—9,7, кобальта — 31,5 ц/га<sup>2</sup>.

Удобрение полей — дело, требующее осуществления обоснованных мероприятий. Правильное применение все

<sup>1</sup> Отчет Брестской областной сельскохозяйственной опытной станции за 1967 г., стр. 86.

<sup>2</sup> Пути повышения урожайности сельскохозяйственных культур, Минск, «Урожай», 1969, стр. 35.

возрастающих доз минеральных удобрений — верная гарантия роста урожайности сельскохозяйственных культур.

### Органические удобрения и повышение интенсивности земледелия

Из всей системы агротехнических мероприятий, направленных на повышение урожайности, решающее значение имеет заготовка и внесение в почву различных видов органических удобрений.

Многие колхозы и совхозы, благодаря широкому применению органических удобрений, достигли высоких показателей в производстве сельскохозяйственной продукции. К их числу относятся колхозы «Светлый путь» Молодечненского района, «Оснежицкий» Пинского района, «Красная Армия» Вилейского района, им. Гастелло Минского района и др. В этих хозяйствах на гектар пашни вносится 18—20 т органических удобрений. Поэтому урожайность зерновых здесь превосходит 30 ц/га.

Данные научно-исследовательских учреждений и опыт колхозного и совхозного производства свидетельствуют, что внесение на гектар посева 30—40 т высококачественных органических удобрений повышает урожайность зерновых на 6—10 ц. В денежной оценке это составляет 78—130 руб. Стоимость 40 т навоза, по оценке Министерства сельского хозяйства БССР, составляет 36 руб. Внесение его в почву обходится 13,6 руб. В результате чистая прибыль от применения 40 т навоза достигает 54 р. 40 к.

Следует отметить, что в целом по республике эффективность применяемых органических удобрений еще низкая. При ежегодном внесении в колхозах и совхозах Минской области свыше 10 т органических удобрений на 1 га пахотной земли нужно было бы как минимум получить зерна 18—20, картофеля — 120—150 ц/га. Фактически до 1969 г. зерна собирали 10—12, картофеля — 90—100 ц/га. Причина в том, что во многих колхозах и совхозах вносимые в почву органические удобрения имеют низкое качество. Обычно скот содержится без достаточного количества подстилки, что приводит к накоплению преимущественно только каловых масс. В зимнее время они смерзаются и в таком состоянии компостируются в небольших кучах с торфом. Такой характер на-

копления и внесения в почву органических удобрений снижает их эффективность. По данным отдела удобрений Министерства сельского хозяйства БССР, при внесении 30 т/га качественно подготовленных компостов прибавка урожая картофеля составляет не менее 60 ц/га, а при внесении низкокачественного компоста — в три раза меньше.

Использование на подстилку скоту торфокрошки позволяет до 40% увеличить выход навоза, который по своему действию не уступит соломенному. Во время хранения торфяной навоз в 2—3 раза меньше теряет питательных веществ. Применение же торфа на удобрение в чистом виде менее эффективно. На Брестской областной опытной станции<sup>1</sup> при внесении в почву 40 т навоза урожайность картофеля составляла 247,1 ц/га, а 20 т навоза и 20 т торфа с добавлением фосфоритной муки и извести — 226,2 ц/га. Примерно такие же результаты получены с опытами по кукурузе.

В условиях БССР выгодно выращивать люпин на зеленое удобрение. По двухлетним данным Брестской опытной станции, урожайность сахарной свеклы при внесении навоза (20 т/га) составила 188 ц/га, при посеве поукосного кормового люпина и уборки его зеленой массы — 173, при посеве пожнивного горького люпина с запашкой массы на удобрения — 200. Фактически запашка горького люпина заменяет внесение 20 т/га навоза<sup>2</sup>. Стоимость полученной дополнительной продукции значительно превосходит стоимость затрат на посев пожнивного люпина.

### Гербициды и урожайность

Если не вести борьбу с сорной растительностью, то резко снижается эффективность применения удобрений. Ведь многие сорняки значительно полнее могут использовать внесенные в почву удобрения, чем культурные растения. Уничтожение же сорняков только путем правильной обработки почвы обычно не достигает цели.

<sup>1</sup> Отчет Брестской областной сельскохозяйственной опытной станции за 1965 г., стр. 57.

<sup>2</sup> Там же. За 1964 г., стр. 66.

Проведение ручной прополки требует очень больших затрат.

В борьбе с сорной растительностью хороший эффект дает использование гербицидов. Так, по республике чистая прибыль на вложенный рубль в обработку посевов льна гербицидами составила 18,5 руб.<sup>1</sup>

В колхозах и совхозах республики в 1965 г. силами межрайонных отрядов химической защиты растений и силами самих хозяйств проведена химпрополка льна на площади 224,6 тыс. гектаров. Это позволило сэкономить 2,7 млн. человеко-дней, дополнительно получить 3,9 млн. рублей прибыли. В 1969 г. площадь, на которой проведена химическая прополка льна, возросла до 241,5 тыс. гектаров, а дополнительная прибыль составила 4,2 млн. рублей<sup>2</sup>.

В колхозе «Путь Ленина» Горьковского района в 1965 г. химическая прополка льна была проведена на площади 209 га. Чистый доход от применения гербицидов составил 5720 руб., или 27,3 руб./га.

Существует мнение, что поздняя весенняя обработка почвы до посадки картофеля и рыхление после посадки хорошо очищает поле от сорняков и исключает необходимость применения химической прополки. Как показал опыт, даже на относительно мало засоренных участках картофеля химическая прополка является экономически высокоэффективным приемом. Прибыль на 1 руб. затрат достигает 14,2 руб.<sup>3</sup>

В совхозе «Добрушский» Гомельской области было проведено опрыскивание с самолета 130 га картофеля препаратом 2,4-Д. На обработанной площади урожайность составила 195 ц/га, а на необработанной — 164. Затраты на химическую обработку 1 га составили 4,62 руб., а дополнительная прибыль — более 100 руб./га.

Высокоэффективно применение химической прополки на посевах кукурузы: окупаемость 1 руб. в 1966 г. соста-

---

<sup>1</sup> Годовой отчет Управления защиты растений Министерства сельского хозяйства БССР. Минск, 1964 г., стр. 80.

<sup>2</sup> Годовой отчет Управления защиты растений Министерства сельского хозяйства БССР. Минск, 1969 г., стр. 81.

<sup>3</sup> Годовой отчет Управления защиты растений Министерства сельского хозяйства БССР за 1966 год, стр. 26.

вила 13 руб.<sup>1</sup> Известно, что посевы кукурузы очень сильно угнетаются сорняками в ранний период вегетации. Для ручной прополки в это время понадобилось бы очень много затрат труда.

В настоящее время для борьбы с сорной растительностью на посевах кукурузы применяются более эффективные препараты — симазин и атразин. На Брестской областной сельскохозяйственной опытной станции проведена большая работа по изучению действия этих препаратов. Исследования проводились как на полях опытной станции, так и в колхозах и совхозах области. Результаты их говорят о высокой экономической эффективности химической прополки. От применения симазина количество сорняков в посевах кукурузы снизилось в 5—15 раз, а урожай зеленой массы повысился со 137 до 272 ц/га<sup>2</sup>. При опылировании всходов кукурузы в колхозе «Путь Ленина» Пружанского района было только 4 сорняка на 1 м<sup>2</sup>, а без опыливания — 96. Урожай зеленой массы кукурузы при применении атразина составил 842 ц/га, а без него — 183,7.

Известно, что симазин и атразин, внесенные в почву, действуют на протяжении нескольких лет. Поэтому в последующие годы необходимо высевать такие культуры, которые сравнительно хорошо переносят их.

В целях изучения влияния симазина и атразина на урожайность последующих культур на Брестской областной сельскохозяйственной опытной станции М. Ф. Солодовник проведены опыты с сахарной свеклой и ячменем (табл. 5).

Приведенные данные показывают, что последствие атразина на сахарную свеклу в дозе 2 кг/га привело к повышению урожая на 24,5 ц/га, а в дозе 3 кг/га снизило урожай на 42,3 ц/га. Почти аналогично действие атразина. Следовательно, если последующей культурой после кукурузы будет высеваться сахарная свекла, доза применяемого симазина и атразина не должна превышать 2 кг/га.

Последствие симазина и атразина на ячмень ока-

---

<sup>1</sup> Годовой отчет Управления защиты растений Министерства сельского хозяйства БССР за 1966 г., стр. 26.

<sup>2</sup> Отчет Брестской областной сельскохозяйственной опытной станции за 1959 г., стр. 87.

залось положительным. По некоторым вариантам прибавка урожая ячменя составила более 2 ц/га.

Широко применяется химическая прополка зерновых культур. Окупаемость вложенного рубля на проведение химической прополки зерновых по колхозам и совхозам республики в 1969 г. составила 4,3 руб.

Таблица 5

Влияние последствий различных доз симазина и атразина на урожай сахарной свеклы и ячменя

Гербицид	Доза, кг/га	Урожайность сахарной свеклы, ц/га	Процент сахара	Урожайность ячменя, ц/га
Контроль	—	269,2	14,6	10,51
Симазин	1,5	266,6	15,7	11,11
Симазин	2,0	293,7	16,2	11,11
Симазин	2,5	233,3	16,3	12,30
Симазин	3,0	226,9	16,3	13,30
Атразин	1,5	258,7	15,6	11,70
Атразин	2,0	265,7	15,5	10,32
Атразин	2,5	257,9	15,8	11,70
Атразин	3,0	230,3	16,1	12,90

В колхозе «Ленинский путь» Пружанского района в 1965 г. проведена химическая прополка ячменя на площади 100 га. Затраты на 1 га посева составили 4,22 руб. Средний урожай с обработанной площади составил 16 ц, а с необработанной — 13,5. От применения химической прополки хозяйство получило 2830 руб. прибыли.

По данным Гомельской областной сельскохозяйственной опытной станции, применение гербицидов на посевах люпина повышает урожай зерна на 30—36%, а на каждый затраченный рубль получено прибыли 20—22 руб.

### В ы в о д ы

1. При оценке экономической эффективности применяемых удобрений нужно учитывать прибавку как основной, так и побочной и сопряженной продукции, исключать стоимость дополнительно полученной продукции в

рублях, а прибыль относить на рубль затрат и единицу действующего вещества. Необходимо вычислять норму рентабельности применения удобрений (отношение прибыли в процентах к затратам), определять рост производительности труда (стоимость продукции в рублях на 1 чел.-дн. до и после применения удобрений).

2. На один центнер суммарных условных туков — дополнительный урожай зерна в среднем равен 1,1 — 1,3 ц, картофеля — 15, льноволокна — 0,2—0,4. В расчете на 1 ц суммарных питательных веществ удобрений прибавка урожая зерна в опытах составляет 4,5—5,5, а в производственных условиях — от 2 до 4,4 ц.

3. Известкование посевов озимой ржи в опытах дает дополнительной прибыли 27, а в производственных условиях — 11 руб/га. Прибыль от применения извести совместно с навозом и компостами возрастает до 60 руб/га.

4. В решающей степени урожайность сельскохозяйственных культур зависит от наличия перегноя в почве. Внесение 30—40 т навоза на 1 га посева ржи в опытах дает дополнительной прибыли около 200 руб., а в производственных условиях — 50—60 руб.

5. Применение гербицидов дает высокий экономический эффект. Химическая прополка льна на каждый вложенный рубль дает 18,5 руб. прибыли.

## РЕФЕРАТЫ

УДК 300.12 + 330.114.003

**Ленинские принципы хозяйствования.** Луговцов И. А., Бородин А. И. «Интенсификация сельскохозяйственного производства». Научные труды БИМСХ, вып. 16. Горки, 1971, стр. 3-8.

Излагаются ленинские принципы хозяйствования. Показывается, как они претворялись и претворятся в жизнь в сельскохозяйственном производстве. Большое внимание уделяется хозяйственному расчету, совершенствованию планирования, применению научного управления, цене, кредиту, прибыли, личной материальной заинтересованности в развитии производства. Обобщается опыт применения полного хозяйственного расчета в совхозах Племенного треста Белоруссии.

УДК 333.013.4

**Производительное использование земли — решающее условие интенсификации сельского хозяйства.** Луговцов И. А. «Интенсификация сельскохозяйственного производства». Научные труды БИМСХ, вып. 16. Горки, 1971, стр. 9—30.

Дается экономическая оценка различных способов осушения земель. Приводятся данные использования земель с осушительной сетью. Обобщается опыт лучших хозяйств по получению высоких урожаев на осушенных торфяниках. Должное внимание уделяется улучшению сенокосов и пастбищ. Таблиц 14.

УДК 631.15 : 338.113

**Особенности внутрихозяйственного расчета при агрегатно-узловом ремонте сельскохозяйственной техники.**

Шинкарев П. Д., Собко И. Ю., Шкор Т. И.  
«Интенсификация сельскохозяйственного производства».  
Научные труды БИМСХ, вып. 16. Горки, 1971,  
стр. 31—35.

Освещается организация внутрихозяйственного расчета, при которой обеспечиваются равные условия материальной заинтересованности механизаторов, работающих как на новых, так и на старых машинах. Таблиц 4.

УДК 338.109.12

**Некоторые резервы повышения эффективности использования грузового автомобильного транспорта в совхозах и колхозах.** Шинкарев П. Д., Шкор Т. И.  
«Интенсификация сельскохозяйственного производства».  
Научные труды БИМСХ, вып. 16. Горки, 1971,  
стр. 36—41.

Анализируются недостатки и передовой опыт в использовании грузовых автомобилей совхоза им. Фрунзе Минского района и других хозяйств БССР и освещаются имеющиеся резервы для улучшения использования грузового автомобильного транспорта совхозов и колхозов республики.

УДК 338.109.121.2

**Экономическая эффективность использования машинно-тракторного парка на примере совхоза им. Фрунзе Минского района.** Титова Е. С., Фещенко Л. К.  
«Интенсификация сельскохозяйственного производства».  
Научные труды БИМСХ, вып. 16. Горки, 1971,  
стр. 42—49.

На основании анализа работы парка за 1965—1969 гг. выявлены причины недостаточно эффективного его использования и намечены некоторые пути их устранения. Анализ проведен в сравнении с данными совхоза «Большевик» Минского района и со средними данными совхозов Племенного треста МСХ БССР, Таблиц 4.

УДК 338.109.84

**Применение метода корреляции при анализе зависимости урожайности от доз вносимых удобрений.** Ти-

щенков И. Е., Бордюгов Ю. П. «Интенсификация сельскохозяйственного производства». Научные труды БИМСХ, вып. 16. Горки, 1971, стр. 50—56.

Рассматривается количественная взаимосвязь между дозами вносимых удобрений и уровнем урожайности. Кроме того, показывается практический способ наиболее рационального распределения удобрений в районе при использовании математических методов.

Нахождение эмпирической зависимости «удобрение-урожай» позволяет добиться оптимального распределения минеральных туков между областями, внутри областей — между районами, внутри районов — между хозяйствами и в хозяйствах — между бригадами, отделениями. Таблиц 2.

УДК 338.100.24

**Некоторые вопросы интенсификации производства овощей и фруктов в совхозе «Рассвет».** Швердинский И. А., Бордюгов Ю. П. «Интенсификация сельскохозяйственного производства». Научные труды БИМСХ, вып. 16. Горки, 1971, стр. 57—63.

Показаны пути увеличения производства овощей, повышения их товарности и рентабельности на базе промышленной переработки в самом хозяйстве. Излагается опыт хозяйства по занятости работников растениеводства (овощеводства) на протяжении всего года.

УДК 633/1635:631.113+633.14

**Перезимовка озимых хлебов и увеличение производства зерна.** Гарус И. И. «Интенсификация сельскохозяйственного производства». Научные труды БИМСХ, вып. 16. Горки, 1971, стр. 61—75.

Осуществляются комплексы мероприятий по улучшению перезимовки озимых хлебов: осуществление большого плана полезащитных лесонасаждений, освоение севооборотов с чистыми парами, борьба за влагу в почве на озимых полях, посев озимых в оптимальный срок (не превышающий десяти дней), достаточные дозы органических и минеральных удобрений, снегозадержание, борьба с ледяной коркой, с выпиранием и выпреванием, выведение более зимостойких

сортов, усиление теоретических исследований по познанию сущности морозостойкости и зимостойкости растений и др.

УДК 636.085.51

**К вопросу о рациональном использовании культурных пастбищ.** Сапунов В. А. «Интенсификация сельскохозяйственного производства». Научные труды БИМСХ, вып. 16. Горки, 1971, стр. 76—78.

Излагаются материалы собственных исследований автора по изучению эффективности загоновой пастбы молочных коров на культурных пастбищах. Таблиц 4.

УДК 636.0.85

**Планирование кормопроизводства и животноводства на научной основе.** Сапунов В. А., Бурганская Л. И. «Интенсификация сельскохозяйственного производства». Научные труды БИМСХ, вып. 16. Горки, 1971, стр. 79—96.

Излагаются материалы разработанной информации для планирования кормовой базы и животноводства в хозяйстве молочно-мясного направления с применением математического метода линейного программирования. Приводятся примеры нахождения оптимальных вариантов кормового рациона и структуры стада молочного скота (для совхоза им. Фрунзе Минского района).

Предлагаются разработанная математическая модель и ход решения задачи по нахождению оптимальной структуры стада с учетом минимальной себестоимости и затрат на производство молока и мяса в хозяйстве. Рекомендуется научно обоснованная структура производства кормов и структура стада крупного рогатого скота в совхозе им. Фрунзе. Таблиц 10.

УДК 621.928 + 631.358.44

**Интенсификация процесса сепарации почвы в картофелеуборочных машинах.** Размыслович И. Р., Ста-

ийнский Р. С., Чипурко Н. И. «Интенсификация сельскохозяйственного производства». Научные труды БИМСХ, вып. 16. Горки, 1971, стр. 97—102.

Приведены данные экспериментальных исследований пайлерного сепаратора, как основного рабочего органа для отделения клубней картофеля от почвы и примесей, дана схема экспериментальной установки, ее устройство и принцип работы.

Результаты экспериментов могут быть использованы при дальнейших исследованиях данных сепарирующих органов и определения их оптимальных параметров. Таблиц 1, рисунков 2.

УДК 631.21 : 628.9

**Исследование эксплуатационной надежности и долговечности внутренних электропроводок на животноводческих фермах.** Кудрявцев И. Ф., Барановский Э. В., Лазовский В. А. «Интенсификация сельскохозяйственного производства». Научные труды БИМСХ, вып. 16. Горки, 1971, стр. 103—113.

Приведены результаты исследований эксплуатационной надежности изоляции электропроводок в животноводческих помещениях. На примере установочного провода типа АПВ изложена методика расчета надежности изоляции жил проводов и мест их соединения. Таблиц 2, рисунков 3, библиогр. 5.

УДК 658.387 : 631.351/353.004.14

**Пути улучшения организации труда и использования техники на сеноуборке.** Сапильников Е. Н. «Интенсификация сельскохозяйственного производства». Научные труды БИМСХ, вып. 16. Горки, 1971, стр. 114—124.

Дается анализ организации труда и использования техники на заготовке сена; предлагаются меры по ликвидации потерь рабочего времени, внедрению прогрессивных форм организации труда, улучшению организации технического обслуживания в уборочный период. Таблиц 2.

УДК 338.109.121.2

**К оценке эффективности экономически целесообразных сроков службы тракторов.** Штомпель Б. Н., Друх М. А., Любчевский П. Я. «Интенсификация сельскохозяйственного производства». Научные труды БИМСХ, вып. 16. Горки, 1971, стр. 125—128.

Даются расчетные формулы и методика оценки эффективности экономически целесообразных сроков службы тракторов. На конкретном примере показана важность соблюдения экономически целесообразных сроков службы.

УДК 639.311

**Опытно-промышленная линия брикетирования комбикормов для прудовых рыбоводных хозяйств.** Евтйхине в Б. Е., Гриб В. К. «Интенсификация сельскохозяйственного производства». Научные труды БИМСХ, вып. 16. Горки, 1971, стр. 129—136.

Дается описание технологического процесса брикетирования рыбных комбикормов в смеси с добавкой пасты из зеленой растительности, состав и характеристика оборудования опытно-промышленной линии для механизированного их приготовления. Приведены показатели экономической эффективности применения брикетированных комбикормов. Таблица 1, рисунок 1, библиогр. 4.

УДК 636.2

**Совершенствование породных и продуктивных качеств крупного рогатого скота в совхозе им. Фрунзе Рейнов А. Б.** «Интенсификация сельскохозяйственного производства». Научные труды БИМСХ, вып. 16. Горки, 1971, стр. 137—140.

Изложены материалы по созданию племенного стада крупного рогатого скота черно-пестрой породы в совхозе им. Фрунзе. Приводится анализ продуктивности коров в зависимости от породности. Дается характеристика коров племенного ядра. Приводятся примеры выращивания телят, полученных от лучших коров, для ремонта стада и реализации племенного молодняка. Таблиц. 2.

**Материальное стимулирование труда механизаторов и использование техники в совхозах.** Шкор Т. И., Шивкарев П. Д. «Интенсификация сельскохозяйственного производства». Сборник научных трудов БИМСХ, вып. 16, Горки, 1971, стр. 141—146.

Показана экономическая эффективность использования техники в совхозах в зависимости от уровня основной и дополнительной оплаты труда, зависимость затрат на производство продукции и средств на ремонт сельскохозяйственной техники от уровня оплаты труда механизаторов. Таблиц 4.

УДК 338.109.121.2

**Некоторые вопросы экономической оценки структуры тракторного парка.** Бордюгов Ю. П., Луговцов И. А. «Интенсификация сельскохозяйственного производства». Сборник научных трудов БИМСХ, вып. 16, Горки, 1971, стр. 147—151.

Анализируется влияние себестоимости 1 га м. п., производительности и интенсивности использования в течение года различных марок машин на структуру тракторного парка. Показаны возможные перспективы сдвига структуры при интенсификации сельскохозяйственного производства. Таблиц 1.

УДК 338.109.121.2

**Анализ затрат на обслуживание машинно-тракторного парка в совхозе им. Фрунзе Минского района.** Штомпель Б. Н. «Интенсификация сельскохозяйственного производства». Сборник научных трудов БИМСХ, вып. 16, Горки, 1971, стр. 152—155.

Дается анализ затрат на текущий ремонт и техобслуживание. Показывается важность использования затрат на обслуживание МТП по назначению. Таблиц 2.

УДК 631.15.113

**Преимущества агрегатно-узлового ремонта сельскохозяйственных машин.** Ш и н к а р е в П. Д., С о б к о И. Ю. «Интенсификация сельскохозяйственного производства». Сборник научных трудов БИМСХ, вып. 16, Горки, 1971, стр. 156—161.

Освещаются преимущества и экономическая эффективность агрегатно-узлового ремонта тракторов, автомобилей, комбайнов. Таблиц 2.

УДК 63 : 0001.007

**Роль механизаторских и инженерно-технических кадров в сельскохозяйственном производстве и вопросы их подготовки** Ш и н к а р е в П. Д., И в а н о в а Е. И. «Интенсификация сельскохозяйственного производства». Сборник научных трудов БИМСХ, вып. 16, Горки, 1971, стр. 162—164.

Показывается, что с ростом обеспеченности хозяйства (совхоза, колхоза) кадрами трактористов-машинистов, эффективность использования машинно-тракторного и автомобильного парка повышается. Указываются пути ускорения подготовки кадров механизаторов для совхозов и колхозов. Таблиц 2.

УДК 621.365

**Экономическая оценка работы электродвигателей для привода сельскохозяйственных машин.** Е л н е с т р а т о в П. С. «Интенсификация сельскохозяйственного производства». Сборник научных трудов БИМСХ, вып. 16, Горки, 1971, стр. 165—171.

Рассчитаны годовые приведенные затраты для работы асинхронных электродвигателей трехфазного тока с короткозамкнутым ротором типов АО 2 и АОЛ 2 мощностью 100 квт. Полученные данные показывают, что доля капитальных вложений в расчетных годовых затратах мала, составляя 7—10%. Поэтому в некоторых случаях можно выбирать более дорогие электродвигатели, если они по сво-

им техническим данным более соответствуют оптимальным режимам рабочей машины.

Основной составляющей эксплуатационных затрат является оплата электроэнергии (60–70% расчетных годовых затрат). Это обязывает принимать меры к сокращению расхода электроэнергии. Таблиц 1.

УДК 338.109.3

**Полный хозяйственный расчет и экономическая эффективность использования машинно-тракторного парка в совхозе «Россь» Волковыского района Гродненской области.** Шкор Т. И. «Интенсификация сельскохозяйственного производства». Сборник научных трудов БИМСХ, вып. 16, Горки, 1971, стр. 172–179.

Показан результат работы в условиях полного хозрасчета, проанализирована работа машинно-тракторного парка в новых условиях, указаны резервы улучшения его. Таблиц 2.

УДК 338.004.6 + 338.109.24

**Влияние удобрения почв и применение гербицидов на повышение интенсивности сельского хозяйства.** Луговцов И. А. «Интенсификация сельскохозяйственного производства». Сборник научных трудов БИМСХ, вып. 16, Горки, 1971, стр. 180–196.

Удобрение почв оказывает решающее влияние на интенсификацию сельскохозяйственного производства. Увеличение применения удобрений вызывает необходимость дальнейшего повышения эффективности их использования. В статье обобщается большой фактический материал по применению удобрений и предлагаются пути повышения их эффективности. Должное место отводится эффективности известкования почв. Показывается высокая эффективность применения химических средств в борьбе с болезнями, вредителями и сорной растительностью. Даются краткие выводы и предложения. Таблиц 5.

## СОДЕРЖАНИЕ

И. А. Луговцов, А. И. Бородиня. Лесинские принципы хозяйствования	3
И. А. Луговцов. Производительное использование земли — решающее условие интенсификации сельского хозяйства	9
П. Д. Шинкарев, И. Ю. Собко, Т. И. Шкор. Особенности внутрихозяйственного расчета при агрегатно-узловом ремонте сельскохозяйственной техники	31
П. Д. Шинкарев, Т. И. Шкор. Некоторые резервы повышения эффективности использования грузового автомобильного транспорта в совхозах и колхозах	36
Е. С. Титова, Л. К. Феценко. Экономическая эффективность использования машинно-тракторного парка на примере совхоза им. Фрунзе Минского района	42
И. Е. Тищенко, Ю. П. Бордюгов. Применение метода корреляции при анализе зависимости урожайности от доз вносимых удобрений	50
И. А. Швердинский, Ю. П. Бордюгов. Некоторые вопросы интенсификации производства овощей и фруктов в совхозе «Рассвет»	57
И. И. Гарус. Перезимовка озимых хлебов и увеличение производства зерна	64
В. А. Сапунов. К вопросу о рациональном использовании культурных пастбищ	76
В. А. Сапунов, Л. И. Бурганская. Планирование кормопроизводства и животноводства на научной основе	79
И. Р. Размыслович, Р. С. Сташинский, Н. И. Чичурко. Интенсификация процесса сепараций почвы в картофелеуборочных машинах	97
И. Ф. Кудрявцев, Э. В. Барановский, В. А. Лазовский. Исследование эксплуатационной надежности и долговечности внутренних электропроводок на животноводческих фермах	103
Е. Н. Сапильников. Пути улучшения организации труда и использования техники на сеноуборке	114
Б. Н. Штомпель, М. А. Друх, П. Я. Любчевский. К оценке эффективности экономически целесообразных сроков службы тракторов	125
Б. Е. Евтихийев, В. К. Гриб. Опытно-промышленная линия брикетирования комбикормов для прудовых рыбоводных хозяйств	129
А. Б. Рейнов. Совершенствование породных и продуктивных качеств крупного рогатого скота в совхозе им. Фрунзе	137
Т. И. Шкор, П. Д. Шинкарев. Материальное стимулирование труда механизаторов и использование техники в совхозах	141
Ю. П. Бордюгов, И. А. Луговцов. Некоторые вопросы экономической оценки структуры тракторного парка	147
Б. Н. Штомпель. Анализ затрат на обслуживание машинно-тракторного парка в совхозе им. Фрунзе Минского района	152
П. Д. Шинкарев, И. Ю. Собко. Преимущества агрегатно-узлового ремонта сельскохозяйственных машин	156

П. Д. Шникарёв, Е. И. Иванова. Роль механизаторских и инженерно-технических кадров в сельскохозяйственном производстве и вопросы их подготовки . . . . .	162
П. С. Елистратов. Экономическая оценка работы электродвигателей для привода сельскохозяйственных машин . . . . .	165
Т. И. Шкор. Полный хозяйственный расчет и экономическая эффективность использования машинно-тракторного парка в совхозе «Россь» Волковыского района Гродненской области . . . . .	172
И. А. Луговцов. Влияние удобрения почв и применение гербицидов на повышение интенсивности сельского хозяйства . . . . .	180

Редакционная коллегия

И. А. ЛУГОВЦОВ (отв. редактор),  
И. И. ГАРУС, О. Ш. ГИНЗБУРГ, Б. Е. ЕВТИХИЕВ,  
В. А. САПУНОВ, Т. И. ШКОР

Коллектив авторов

ИНТЕНСИФИКАЦИЯ  
СЕЛЬСКОХОЗЯЙСТВЕННОГО ПРОИЗВОДСТВА  
Выпуск 16

Редакционно-издательский отдел  
Белорусской ордена Трудового Красного Знамени  
сельскохозяйственной академии

Редактор П. М. Лаходанов  
Техн. редактор Н. Е. Валейша  
Корректор Р. М. Смолякова

АО 01215. Сдано в набор 5/VII 71 г. Подписано к печ. 23/VIII 71 г.  
Форм. бум. 84×108<sup>1</sup>/<sub>32</sub>. Печ. л. 6,5. (Усл. печ. л. 10,92).  
Уч.-изд. л. 10,61. Зак. 1283. Тир. 700. Цена 64 коп.

---

Типография БСХА МСХ. г. Горки Могилевской области