

ОПИСАНИЕ ПОЛЕЗНОЙ МОДЕЛИ К ПАТЕНТУ

(12)

РЕСПУБЛИКА БЕЛАРУСЬ



НАЦИОНАЛЬНЫЙ ЦЕНТР
ИНТЕЛЛЕКТУАЛЬНОЙ
СОБСТВЕННОСТИ

(19) ВУ (11) 3397

(13) U

(46) 2007.02.28

(51)⁷ А 01В 29/04

(54)

КАТОК СЕЯЛКИ

(21) Номер заявки: u 20060560

(22) 2006.08.30

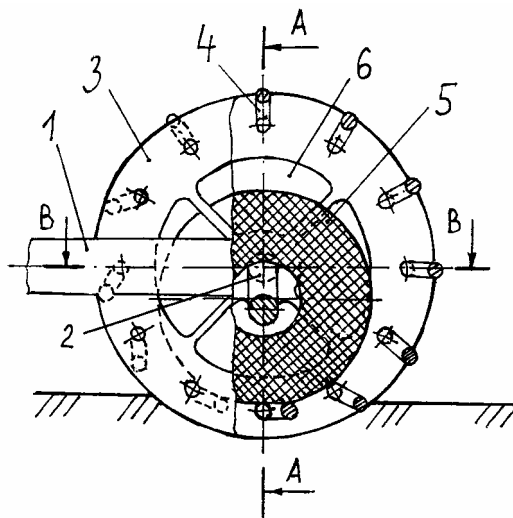
(71) Заявитель: Учреждение образования
"Белорусский государственный аграрный
технический университет"
(ВУ)

(72) Авторы: Шило Иван Николаевич; Агейчик
Валерий Александрович; Агейчик
Юрий Валерьевич (ВУ)

(73) Патентообладатель: Учреждение образования
"Белорусский государственный аграрный
технический университет"
(ВУ)

(57)

Каток сеялки, содержащий рамку, ось, реборды, в отверстиях которых установлены с возможностью вращения вокруг своих осей образующие рабочую поверхность катка стержни, средняя часть которых выполнена с эксцентриситетом относительно их осей вращения, **отличающийся** тем, что ось имеет равное или меньшее по длине средней части стержней колено и жестко крепится при его нижнем положении к рамке, реборды установлены по краям оси с возможностью вращения, а на колено по его длине установлен резиновый каток, внутренний диаметр d_k которого больше диаметра оси d_0 , но не превышает высоты колена h вместе с диаметром оси d_0 , а наружный диаметр резинового катка D_k меньше диаметра установки на ребордах стержней D_c , но больше $D_c - 2h + d_0 - d_k$.



Фиг. 1

ВУ 3397 U 2007.02.28

(56)

1. Авторское свидетельство СССР 1683508, МПК А 01 В 29/04, 1991.
2. Ключков А.В., Чайчиц Н.В. и Буяшов В.П. Сельскохозяйственные машины. - Мн.: Ураджай, 1997.
3. Политехнический словарь / Под редакцией А.Ю. Ишлинского. - М.: Советская энциклопедия, 1989. - С. 231.

Полезная модель относится к машиностроению, в частности к посевной технике, и может быть использована при посевах сельскохозяйственных и лесных культур.

Известен каток сеялки, состоящий из рамки, установленной с возможностью вращения в ней оси с жестко закрепленными на ней ребордами, в отверстиях которых установлены с возможностью вращения вокруг своих осей образующие рабочую поверхность катка стержни, средняя часть которых выполнена с эксцентриситетом относительно их осей вращения [1].

Такой располагающийся за сошником сеялки каток должен выполнять функции разравнивания поверхности почвы, после закрытия уложенных сошником семян за счет самоосыпания стенок семенного ложа, и прикатывания для уплотнения почвы над семенами, что необходимо для создания контакта семян с почвой и подтягивания к ним влаги [2]. Однако выполненные с эксцентриситетом относительно их осей вращения стержни в результате отсутствия их жесткой фиксации относительно реборд не обладают существенным уплотняющим воздействием, а для разравнивания поверхности почвы легкая конструкция катка и шарнирное крепление стержней с эксцентриситетом средней части не обеспечивают необходимого для этого проскальзывания их относительно поверхности поля.

Задача, которую решает полезная модель, заключается в повышении разравнивающего и уплотняющего воздействия на поверхность почвы.

Поставленная задача решается с помощью катка сеялки, содержащего рамку, ось, реборды, в отверстиях которых установлены с возможностью вращения вокруг своих осей образующие рабочую поверхность катка стержни, средняя часть которых выполнена с эксцентриситетом относительно их осей вращения, где ось имеет равное или меньшее по длине средней части стержней колено [3] и жестко крепится при его нижнем положении к рамке, реборды установлены по краям оси с возможностью вращения, а на колено по его длине установлен резиновый каток, внутренний диаметр d_k которого больше диаметра оси d_0 , но не превышает высоты колена h вместе с диаметром оси d_0 , а наружный диаметр резинового катка D_k меньше диаметра установки на ребордах стержней D_c , но больше $D_c - 2h + d_0 - d_k$.

На фиг. 1 показан каток сеялки, вид сбоку; на фиг. 2 - разрез А-А на фиг. 1; на фиг. 3 - разрез В-В на фиг. 1; на фиг. 4 - расчетная схема определения минимально возможного размера наружного диаметра резинового катка D_{kmin} .

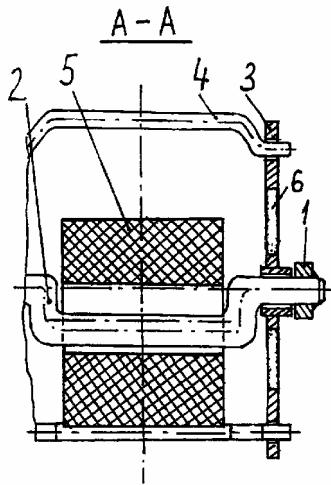
Каток сеялки содержит рамку 1, ось 2, реборды 3, в отверстиях которых установлены с возможностью вращения вокруг своих осей образующие рабочую поверхность катка стержни 4, средняя часть которых выполнена с эксцентриситетом относительно их осей вращения, где ось 2 имеет равное или меньшее по длине средней части стержней колено [3] и жестко крепится при его нижнем положении к рамке 1. Реборды 3 установлены по краям оси 2 с возможностью вращения, а на колено оси 2 по его длине установлен резиновый каток 5, внутренний диаметр d_k которого больше диаметра оси d_0 , но не превышает высоты колена h вместе с диаметром оси d_0 , а наружный диаметр резинового катка D_k меньше диаметра установки на ребордах стержней D_c , но больше $D_c - 2h + d_0 - d_k$ [определяется согласно расчетной схеме на фиг. 4 как $D_{kmin} = 2O_3B = 2(O_1B - O_1O_2 + O_2A -$

BY 3397 U 2007.02.28

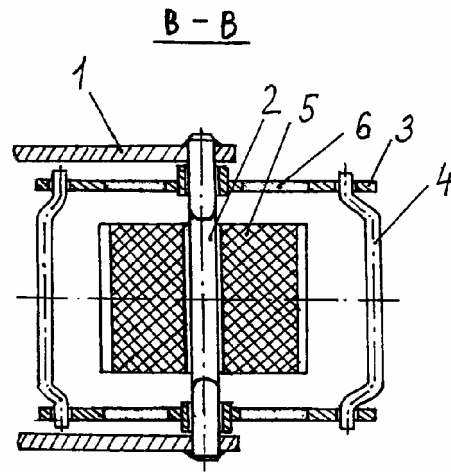
$A O_3) = D_c - 2h + d_0 - d_k$] для обеспечения контакта резинового катка 5 со стержнями 2. Резиновый каток 5 монтируется на колене оси 2 с учетом возможностей его упругой деформации. Для предупреждения накопления почвы внутри катка сеялки в ребрах 3 выполнены окна 6.

Каток сеялки работает следующим образом.

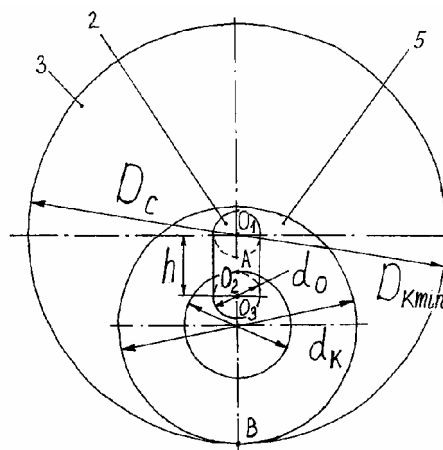
При перекачивании катка за присоединенную к сеялке рамку 1 опирающиеся на почву стержни 4, благодаря эксцентрично расположенной средней части, проворачиваются в отверстиях реборд 3, поскольку эксцентриситет создает кутиющий момент. При этом в нижнем положении стержни 4 прижимаются сверху к поверхности почвы резиновым катком 5, в результате чего возникает эффект подтормаживания катка сеялки и стержни 4 эффективно выполняют свою разравнивающую поверхность почвы функцию, а резиновый каток 5 одновременно прикапывает почву над семенами. После отрыва от почвы вследствие эксцентриситета и под действием центробежных сил стержни 4 вновь проворачиваются в отверстиях реборд 3, что обеспечивает самоочистку рабочей поверхности катка сеялки от налипающей почвы.



Фиг. 2



Фиг. 3



Фиг. 4