

ОПИСАНИЕ ПОЛЕЗНОЙ МОДЕЛИ К ПАТЕНТУ

(12)

РЕСПУБЛИКА БЕЛАРУСЬ



НАЦИОНАЛЬНЫЙ ЦЕНТР
ИНТЕЛЛЕКТУАЛЬНОЙ
СОБСТВЕННОСТИ

(19) ВУ (11) 3396

(13) U

(46) 2007.02.28

(51)⁷ А 01D 23/02

(54)

ОЧИСТИТЕЛЬ ГОЛОВОК СВЕКЛЫ ОТ БОТВЫ НА КОРНЮ

(21) Номер заявки: u 20060559

(22) 2006.08.30

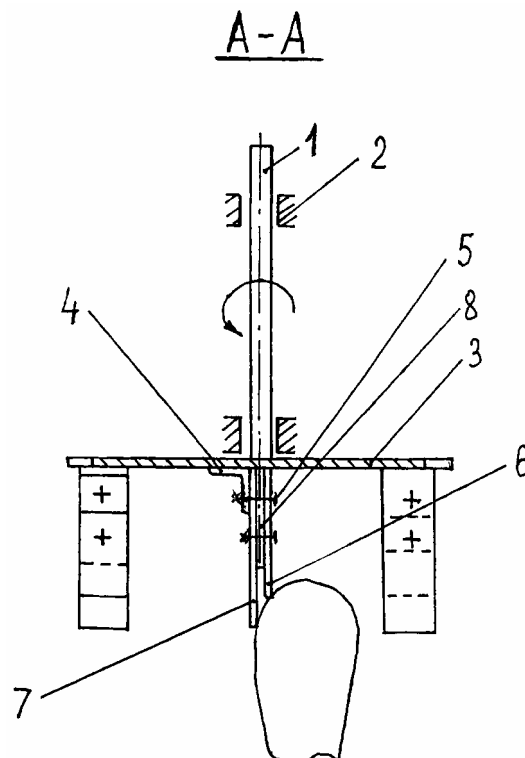
(71) Заявитель: Учреждение образования
"Белорусский государственный аграрный
технический университет"
(ВУ)

(72) Авторы: Шило Иван Николаевич; Агейчик
Валерий Александрович; Агейчик
Юрий Валерьевич (ВУ)

(73) Патентообладатель: Учреждение образо-
вания "Белорусский государственный
аграрный технический университет"
(ВУ)

(57)

Очиститель головок свеклы от ботвы на корню, содержащий вертикальный вал, несущий диск, на котором жестко закреплены консольные эластичные лопасти, причем каждая лопасть снабжена жестко закрепленными на диске дополнительной эластичной лопастью и размещенной между основной и дополнительной лопастями плоской пластинчатой пружиной, отличающийся тем, что первая по направлению вращения несущего диска основная эластичная лопасть выполнена меньшей длины, чем установленная за ней дополнительная эластичная лопасть.



Фиг. 1

ВУ 3396 U 2007.02.28

(56)

1. Авторское свидетельство СССР № 1155178, МПК А 01D 23/02 // Бюл. № 18. - 1985.
2. Гольтсмит В. Удар. - М.: Изд. литературы по строительству, 1965.

Полезная модель относится к сельскохозяйственному машиностроению, в частности к очистителям головок свеклы от ботвы на корню, используемым в свеклоуборочных машинах.

Известен очиститель головок свеклы от ботвы на корню [1], содержащий вертикальный вал, несущий диск, на котором жестко закреплены консольные эластичные лопасти, причем каждая лопасть снабжена жестко закрепленными на диске дополнительной эластичной лопастью и размещенной между основной и дополнительной лопастями плоской пластинчатой пружиной.

Такой очиститель головок свеклы от ботвы на корню не обеспечивает в полной мере качественное выполнение технологического процесса очистки головок свеклы от черешков ботвы. Основной эффект очистки головок корнеплодов от ботвы достигается, в первую очередь, за счет кинетической энергии вращающихся эластичных лопастей и уже после этого, в значительно меньшей степени, за счет их жесткости. Поэтому наличие дополнительной лопасти равного размера мало влияет на качество работы очистителя, так как после динамического удара первой основной лопасти о головку корнеплода, она, выполнив большую часть своей очистительной работы, прогибается и воспринимает передающееся на нее воздействие со стороны дополнительной лопасти, но передает его на уже очищенный участок головки корнеплода, выполняя в основном функцию щита. При этом жесткость воздействия эластичных лопастей на головки корнеплодов и без дополнительной лопасти в достаточной степени обеспечивается размещенной между ними плоской пластинчатой пружиной. Таким образом, имеет место большая степень дублирования работы первой основной лопасти со стороны дополнительной, что не позволяет в полной мере использовать потенциал такой конструкции очистителя головок свеклы от ботвы на корню.

Задача, которую решает полезная модель, заключается в повышении качества очистки головок свеклы от ботвы на корню.

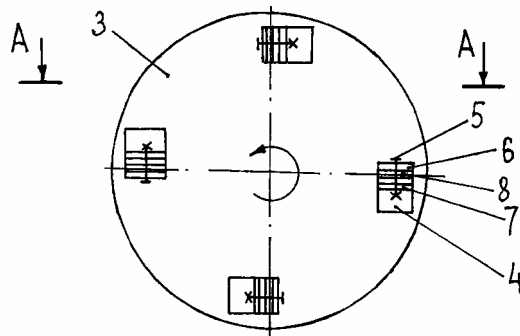
Поставленная задача решается с помощью очистителя головок свеклы от ботвы на корню, содержащего вертикальный вал, несущий диск, на котором жестко закреплены консольные эластичные лопасти, причем каждая лопасть снабжена жестко закрепленными на диске дополнительной эластичной лопастью и размещенной между основной и дополнительной лопастями плоской пластинчатой пружиной, где первая по направлению вращения несущего диска основная эластичная лопасть выполнена меньшей длины, чем установленная за ней дополнительная эластичная лопасть.

На фиг. 1 изображен очиститель головок свеклы от ботвы на корню, вид сбоку; на фиг. 2 - то же, вид снизу.

Очиститель головок свеклы от ботвы на корню содержит вертикальный вал 1, закрепленный в подшипниковых опорах 2, и несущий диск 3. На несущем диске 3 жестко закреплены кронштейны 4, на которых посредством, например, болтового соединения 5 консольно закреплены короткая основная 6 и длинная дополнительная 7 эластичные лопасти, между которыми размещена и закреплена этим же болтовым соединением 5 плоская пластинчатая пружина 8, имеющая длину, меньшую длины короткой основной эластичной лопасти 6.

Очиститель головок свеклы от ботвы на корню работает следующим образом. При движении очистителя вдоль рядков, головки корнеплодов последовательно обрабатываются эластичными лопастями 6 и 7, вращающимися вместе с диском 3 вокруг оси вала 1. При этом вследствие округлой формы головок корнеплодов короткая основная 6 и длин-

ная дополнительная 7 эластичные лопасти будут входить в контакт с ней практически одновременно, очищая, в первую очередь за счет своей кинетической энергии, каждая свой прилегающий к ней участок головки корнеплода. Поскольку время силового взаимодействия при ударе равно 0,005...0,010 секунды [2], то длина таких эффективно очищенных участков будет ориентировочно 20...40 мм, но она будет суммироваться, а не накладываться друг на друга, как в известном устройстве [1]. После погашения основной кинетической энергии, дальнейшая очистка головок корнеплодов от ботвы будет осуществляться с меньшей эффективностью за счет упругих свойств эластичных лопастей 6 и 7, а также связанной с ними плоской пластинчатой пружины 8. При достижении эластичными лопастями 6 и 7 вершины головки корнеплода, несмотря на отмеченные силы упругости, вследствие большой угловой скорости вращения несущего диска 3 они далее не оказывают существенного воздействия на нисходящую часть головки корнеплода, а на большей части проскакивают ее. Однако за последующую половину оборота несущего диска 3, в первую очередь за счет упругих свойств плоской пластинчатой пружины 8, эластичные лопасти 6 и 7 восстанавливают свое первоначальное положение и в полной мере эффективно воздействуют на ранее практически не обработанную часть головок корнеплодов согласно первоначально рассмотренной схеме, завершая в целом очистку их от ботвы. По мере износа эластичных лопастей 6 и 7 их рабочая длина может быть компенсирована за счет расположенной на кронштейне 4 некоторой части длины этих эластичных лопастей после ослабления и последующей затяжки в новом сдвинутом вниз положении лопастей 6 и 7 болтового соединения 5. При значительном износе короткая основная эластичная лопасть 6 утилизируется, а длинная дополнительная эластичная лопасть 7, после обрезания ее до необходимого размера, используется в дальнейшем как короткая основная эластичная лопасть 6. На место длинной дополнительной лопасти 7 ставится новая лопасть.



Фиг. 2