

ОПИСАНИЕ ПОЛЕЗНОЙ МОДЕЛИ К ПАТЕНТУ

(12)

РЕСПУБЛИКА БЕЛАРУСЬ



НАЦИОНАЛЬНЫЙ ЦЕНТР
ИНТЕЛЛЕКТУАЛЬНОЙ
СОБСТВЕННОСТИ

(19) ВУ (11) 3351

(13) U

(46) 2007.02.28

(51)⁷ А 01В 35/20

(54) РАБОЧИЙ ОРГАН ПОЧВООБРАБАТЫВАЮЩЕЙ МАШИНЫ

(21) Номер заявки: u 20060533

(22) 2006.08.16

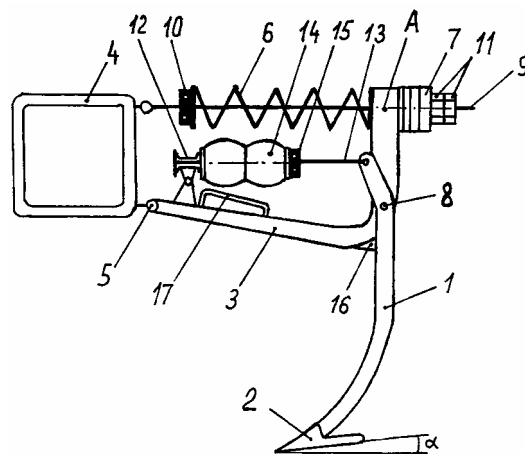
(71) Заявитель: Учреждение образования
"Белорусский государственный аграрный
технический университет"
(ВУ)

(72) Авторы: Шило Иван Николаевич; Агейчик
Валерий Александрович; Агейчик
Михаил Валерьевич (ВУ)

(73) Патентообладатель: Учреждение образо-
вания "Белорусский государственный
аграрный технический университет"
(ВУ)

(57)

Рабочий орган почвообрабатывающей машины, содержащий стойку с рыхлящей лапой, которая установлена на шарнирно подвешенном к раме машины грядиле, задняя часть которого закреплена на упругом элементе, а носок лапы расположен за передней осью подвески грядиля, причем стойка ниже верхнего конца прикреплена к грядилю с помощью оси, а упругий элемент, на котором закреплен задний конец грядиля, изготовлен регулируемым и состоит из блока двух элементов, расположенных с противоположных сторон от точки присоединения его к грядилю, один из которых выполнен в виде демпфера, предельная сила сжатия которого превышает силу предварительного сжатия другого упругого элемента, расположенного с противоположной стороны, отличающийся тем, что верхний конец стойки наклонен в сторону рамы и соединен шарнирно под упругим элементом с нажимной штангой с установленными на ней амортизаторами, шарнирно соединенной с верхней поверхностью грядиля, причем предварительно сжатые амортизаторы с помощью нажимной штанги прижимают расположенную ниже оси часть стойки к прикрепленному к нижней поверхности грядиля упору, а под ними на верхней поверхности грядиля установлена опорная площадка.



Фиг. 1

ВУ 3351 U 2007.02.28

(56)

1. Патент на полезную модель Республики Беларусь № 791 U, МПК А 01В 35/24 // Бюл. № 1. - 2003.

2. Потураев В.Н. Резиновые и резино-металлические детали машин. - М.: Машиностроение, 1966.

3. Гозман Е.А., Дружинин В.А. Конструирование и расчет резиновых амортизаторов ходовой части трактора. - Алтайский политехнический институт, Барнаул, 1990.

Полезная модель относится к сельскохозяйственному машиностроению, в частности к рабочим органам почвообрабатывающих машин.

Известен [1] рабочий орган почвообрабатывающей машины, содержащий стойку с рыхлящей лапой, которая установлена на шарнирно подвешенном к раме машины грядиле, задняя часть которого закреплена на упругом элементе, а носок лапы расположен за передней осью подвески грядиля, причем стойка прикреплена к грядилю с помощью оси и срезного штифта, а упругий элемент, на котором закреплен задний конец грядиля, изготовлен регулируемым и состоит из блока двух элементов, расположенных с противоположных сторон от точки присоединения его к грядилю, один из которых выполнен в виде демпфера, предельная сила сжатия которого превышает силу предварительного сжатия другого упругого элемента, расположенного с противоположной стороны.

Такой рабочий орган в случае встречи его с крупным камнем и срезкой штифта некоторое время до обнаружения механизатором этого события оказывается на движущемся почвообрабатывающем агрегате в неработоспособном выглубленном положении, что приводит к резкому и недопустимому ухудшению качества его работы, приводящему к недобору урожая сельскохозяйственных культур. Поскольку при работе на высоких скоростях современных энергонасыщенных тракторов задействованы одновременно несколько десятков рассматриваемых рабочих органов, то обнаружение среза штифта может занять достаточно длительный период работы агрегата с браком, а сама необходимость отслеживания этого процесса снижает производительность его работы. Даже в случае своевременного обнаружения среза штифта требуется определенное время и путь, на котором качественная обработка почвы на определенном участке будет отсутствовать, на остановку агрегата и установку нового штифта. Таким образом, из-за наличия срезного штифта в конструкции рабочего органа почвообрабатывающей машины снижается производительность и качество ее работы.

Задача, которую решает полезная модель, заключается в повышении производительности и качества выполнения технологического процесса.

Поставленная задача решается с помощью рабочего органа почвообрабатывающей машины, содержащего стойку с рыхлящей лапой, которая установлена на шарнирно подвешенном к раме машины грядиле, задняя часть которого закреплена на упругом элементе, а носок лапы расположен за передней осью подвески грядиля, причем стойка ниже верхнего конца прикреплена к грядилю с помощью оси, а упругий элемент, на котором закреплен задний конец грядиля, изготовлен регулируемым и состоит из блока двух элементов, расположенных с противоположных сторон от точки присоединения его к грядилю, один из которых выполнен в виде демпфера, предельная сила сжатия которого превышает силу предварительного сжатия другого упругого элемента, расположенного с противоположной стороны, где верхний конец стойки наклонен в сторону рамы и соединен шарнирно под упругим элементом с нажимной штангой с установленными на ней амортизаторами, шарнирно соединенной с верхней поверхностью грядиля, причем предварительно сжатые амортизаторы с помощью нажимной штанги прижимают расположенную ниже оси часть стойки к прикрепленному к нижней поверхности грядиля упору, а под ними на верхней поверхности грядиля установлена опорная площадка.

ВУ 3351 U 2007.02.28

На фиг. 1 изображена принципиальная схема предлагаемого рабочего органа почвообрабатывающей машины в заглубленном рабочем положении, на фиг. 2 - при максимальном предельно допустимом сжатии верхнего упругого элемента во время встречи рыхлящей лапы с камнем, на фиг. 3 - при максимально возможном выглублении рыхлящей лапы при срабатывании амортизаторов.

Рабочий орган состоит из стойки 1 с рыхлящей лапой 2, которая установлена на грядиле 3, передняя часть которого подвешена к раме машины 4 с помощью шарнира 5, а задняя часть закреплена на регулируемом упругом элементе. Упругий элемент состоит из блока, включающего два элемента 6 и 7, которые расположены по обе стороны точки (А) присоединения его к грядилю 3. При этом элемент 7 выполнен в виде демпфера, а стойка 1 прикреплена к грядилю 2 с помощью оси 8, разделяющую ее на верхнюю и нижнюю части. Для регулирования силы предварительного сжатия упругого элемента и угла α наклона лапы 2 к горизонтальной плоскости поля имеется шарнирно закрепленный к раме машины 4 шток 9 с гайками 10 и 11. Верхний конец стойки 1 наклонен в сторону рамы 4 и соединен шарнирно под упругим элементом 6 с проходящей сквозь сухарик 12 нажимной штангой 13 с установленными на ней амортизаторами 14 [2, 3]. Амортизаторы 14 упираются в сухарик 12, шарнирно соединенный с верхней поверхностью грядиля 3, и предварительно сжимаются с помощью установленной на нажимной штанге 13 гайки 15, в результате чего нажимная штанга 13 прижимает расположенную ниже оси 8 часть стойки 1 к прикрепленному к нижней поверхности грядиля 3 упору 16, причем момент относительно оси 8 силы со стороны амортизаторов 14, при их минимальном предварительном деформировании, прижимающий стойку 1 к упору 16 в рабочем положении, равен максимальному моменту упругого элемента 6 относительно шарнира 5 во время его максимального предельно допустимого сжатия. Под амортизаторами 14 на верхней поверхности грядиля 3 установлена опорная площадка 17.

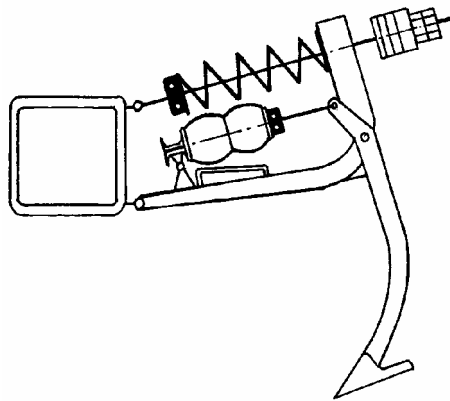
Рабочий орган работает следующим образом: в процессе поступательного движения машины (не показана) лапа 2 и нижняя часть стойки 1 рабочего органа, установленного на раме машины 4, заглубляются и движутся в почве (фиг. 1, на фиг. 3 показано штрихпунктирной линией). В процессе работы лапа 2 со стойкой 1 удерживаются в рабочем положении с одной стороны силой сжатого гайкой 10 упругого элемента 6, а с другой - демпфером 7, сжатым гайкой 11. Поскольку сопротивление почвы, которое преодолевает во время своего движения лапа 2 со стойкой 1, нестабильно по величине вследствие постоянно меняющихся технологических свойств почвы, то лапа со стойкой приходит в колебательное движение, благодаря чему снижается тяговое сопротивление.

Блок упругих элементов способствует уменьшению динамических нагрузок в рабочем органе, так как сопротивление почвы рабочему органу и сила сжатия упругого элемента 7 уравновешиваются силой предварительного сжатия упругого элемента 6, т.е. не создается дополнительного прижатия грядиля.

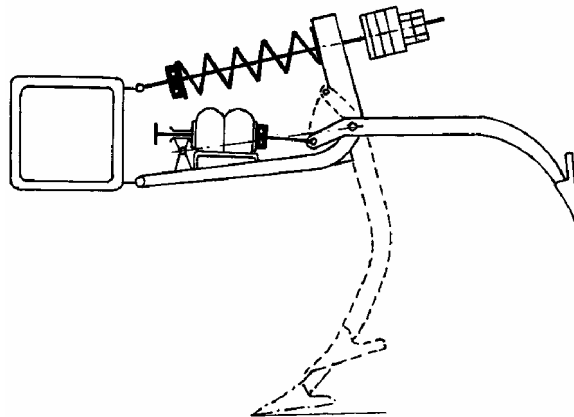
При наезде на препятствие упругий элемент 6 сжимается, а грядиль 3 со стойкой 1 и лапой 2 поворачивается вокруг шарнира 5 и обходит препятствие (фиг. 2, на фиг. 3 показано штриховой линией). Поскольку упругий элемент 6 предварительно существенно нагружен путем завинчивания гайки 10, а максимальное его сжатие возможно лишь до смыкания витков пружины сжатия, то при встрече с препятствиями большей высоты происходит сжатие амортизаторов 14, отход стойки 1 с лапой 2 от упора 16 и поворот их вокруг оси 8 (фиг. 3). При этом заглубляющий момент относительно оси 8 со стороны амортизаторов 14 за счет наклона в сторону рамы 4 верхней части стойки 1 сначала несколько увеличивается, а затем резко падает за счет уменьшения плеча силы сжатия амортизаторов 14 относительно оси 8 и уменьшения интенсивности их сжимания. При достижении шарниром присоединения нажимной штанги 13 к верхней части стойки 1 линии, соединяющей шарнир присоединения к грядилю 3 сухарика 12 и ось 8, деформация амортизаторов 14 достигает максимальной величины, а действующий с их стороны за счет

ВУ 3351 U 2007.02.28

усилия сжатия направленного вдоль нажимной штанги 13 относительно оси 8 заглубляющий стойку 1 с лапой 2 момент становится равен нулю. Поэтому при приближении к этому равновесному положению нажимной штанги 13 боковые поверхности сжатых амортизаторов 14 входят в соприкосновение с опорной площадкой 17, в результате чего на нажимную штангу 13 начинают действовать заглубляющие стойку 1 с лапой 2 силы от упругой деформации этих боковых поверхностей, перпендикулярные поверхности опорной площадки 17 и нажимной штанге 13, имеющие большое плечо относительно оси 8. В результате этого действующий на стойку 1 с лапой 2 со стороны амортизаторов 14 заглубляющий момент относительно оси 8 остается только положительным даже в случае необходимости дальнейшего выглубления лапы 2, что обеспечивает быстрое возвращение, после прохождения самых высоких препятствий, стойки 1 с лапой 2 в рабочее заглубленное положение.



Фиг. 2



Фиг. 3