

# ОПИСАНИЕ ПОЛЕЗНОЙ МОДЕЛИ К ПАТЕНТУ

(12)

РЕСПУБЛИКА БЕЛАРУСЬ



НАЦИОНАЛЬНЫЙ ЦЕНТР  
ИНТЕЛЛЕКТУАЛЬНОЙ  
СОБСТВЕННОСТИ

(19) ВУ (11) 3349

(13) U

(46) 2007.02.28

(51)<sup>7</sup> А 01В 29/00

(54)

## ПОЧВООБРАБАТЫВАЮЩИЙ КАТОК

(21) Номер заявки: u 20060531

(22) 2006.08.16

(71) Заявитель: Учреждение образования  
"Белорусский государственный аграрный  
технический университет"  
(ВУ)

(72) Авторы: Шило Иван Николаевич; Агейчик  
Валерий Александрович; Агейчик  
Михаил Валерьевич (ВУ)

(73) Патентообладатель: Учреждение образо-  
вания "Белорусский государственный  
аграрный технический университет"  
(ВУ)

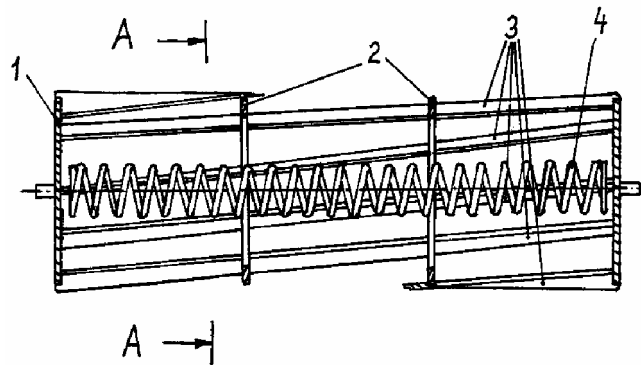
(57)

Почвообрабатывающий каток, состоящий из дисков, как минимум, двух промежуточных ободьев с жестко закрепленными на периферии битерами и свободно помещенного внутри катка между дисками стержня, отличающийся тем, что стержень выполнен в виде цилиндрической пружины сжатия с направлением навивки витков, противоположным направлению установки битеров, и шагом, меньшим расстоянию между ними.

(56)

1. Патент на полезную модель Республики Беларусь № 2305 U, МПК А 01В 29/04 // Бюл. - № 4. - 2005.

2. Совершенствование процессов и средств механизации для обработки почвы и посева. Вопросы сельскохозяйственной механики. ЦНИИМЭСХ. - Минск, 1983. - С. 36-37.



Фиг. 1

# BY 3349 U 2007.02.28

Полезная модель относится к средствам для предпосевного крошения, выравнивания и уплотнения поверхностного слоя почвы.

Известен почвообрабатывающий каток, содержащий диски и, как минимум, два промежуточных обода с жестко закрепленными на их периферии битерами, внутрь которого между дисками свободно положен стержень [1].

Такой почвообрабатывающий каток не позволяет в полной мере дробить все попадающие внутрь катка между битерами комки почвы, так как большинство из них отражаются по нескольку раз от гладкой выпуклой поверхности стержня без существенного изменения своего состояния, но с отделением от них мелких эрозионно опасных частиц в результате скольжения во время контакта этих комков почвы по поверхности стержня. В то же время происходит интенсивное размалывание тех из них, которые попадают между внутренними поверхностями битеров, ободьев и стержнем с образованием большого количества эрозионно опасных мелких и пылевидных частиц почвы. Известно, что в Республике Беларусь около 60 % пахотных земель находятся в эрозионно опасном состоянии, появление на них в результате работы такого катка дополнительного количества эрозионно опасных частиц почвы приведет к снижению урожайности и качества продукции, а также к загрязнению рек, водоемов, окружающей среды [2].

Задача, которую решает полезная модель, заключается в интенсификации процесса крошения и снижении эрозионно опасных частиц почвы.

Поставленная задача решается с помощью почвообрабатывающего катка, состоящего из дисков, как минимум, двух промежуточных ободьев с жестко закрепленными на периферии битерами и свободно помещенного внутрь катка между дисками стержня, где стержень выполнен в виде цилиндрической пружины сжатия с направлением навивки витков, противоположным направлению установки битеров, и шагом, меньшим расстоянию между ними.

На фиг. 1 показан вид сверху почвообрабатывающего катка с разрезом горизонтальной плоскостью по оси его вращения, на фиг. 2 - вид сбоку почвообрабатывающего катка с разрезом А-А на фиг. 1.

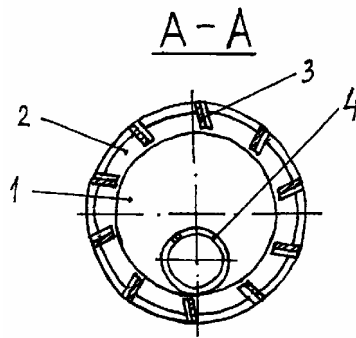
Почвообрабатывающий каток содержит диски 1, в промежутке между которыми расположены ободья 2. На периферийной поверхности дисков и ободьев жестко расположены битеры 3. Внутри катка между дисками 1 свободно помещена цилиндрическая пружина сжатия 4 с направлением навивки витков, противоположным направлению установки битеров 3, и шагом, меньшим расстоянию между ними. Для того, чтобы исключить возможность выпадения цилиндрической пружины сжатия 4 из катка, между дисками 1 должно располагаться не менее двух промежуточных ободьев 2. Концы последних витков цилиндрической пружины сжатия 4 приварены к последним виткам, чтобы исключить проникновение в возможный зазор растительных остатков.

Почвообрабатывающий каток работает следующим образом.

При движении почвообрабатывающего катка по полю битеры 3 погружаются в почву и производят крошение комков и выравнивание поверхности поля. Цилиндрическая пружина сжатия 4 перемежается внутри катка и дробит проникающие между битерами 3 комки почвы на частицы, размер которых не превышает значение шага цилиндрической пружины сжатия 4, вследствие чего они свободно покидают внутреннее пространство катка и оказываются на поверхности поля, так как шаг пружины 4 меньше расстояния между битерами 3. При этом направление навивки витков цилиндрической пружины сжатия 4 противоположное направлению установки битеров 3, приводит к образованию угла между ними, близкого к прямому, и, вследствие этого, минимального истирания комков почвы до мелких эрозионно опасных частиц при их контакте. Постоянная вибрация, изгиб и скручивание в процессе работы почвообрабатывающего катка цилиндрической пружины сжатия 4 способствует быстрейшему дроблению комков почвы на агротехнически оптимальные размеры и самоочищению битеров 3 и цилиндрической пружины сжатия 4 от налипающей почвы и растительных остатков. При этом комки почвы, попадающие на

# ВУ 3349 U 2007.02.28

цилиндрическую пружину сжатия 4, не отражаются от ее поверхности и не скользят по ней, а подвергаются интенсивному разрушающему многостороннему воздействию вибрирующих витков пружины 4 до образования комков размером, меньшим расстояния между ними, но без образования эрозионно опасных частиц почвы вследствие отсутствия истирающего эффекта.



Фиг. 2