

# ОПИСАНИЕ ПОЛЕЗНОЙ МОДЕЛИ К ПАТЕНТУ

(12)

РЕСПУБЛИКА БЕЛАРУСЬ



НАЦИОНАЛЬНЫЙ ЦЕНТР  
ИНТЕЛЛЕКТУАЛЬНОЙ  
СОБСТВЕННОСТИ

(19) ВУ (11) 3252

(13) U

(46) 2006.12.30

(51)<sup>7</sup> А 01D 19/02, 25/04

(54)

## ВЫКАПЫВАЮЩИЙ РАБОЧИЙ ОРГАН КОРНЕКЛУБНЕУБОРОЧНОЙ МАШИНЫ

(21) Номер заявки: u 20060427

(22) 2006.06.27

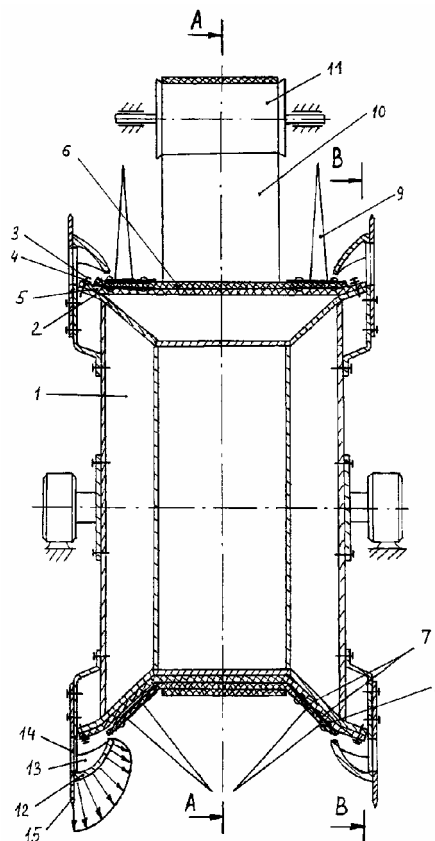
(71) Заявитель: Учреждение образования  
"Белорусский государственный аграрный  
технический университет"  
(ВУ)

(72) Авторы: Шило Иван Николаевич; Агейчик  
Валерий Александрович; Агейчик  
Михаил Валерьевич (ВУ)

(73) Патентообладатель: Учреждение образования  
"Белорусский государственный аграрный  
технический университет" (ВУ)

(57)

Выкапывающий рабочий орган корнеклубнеуборочной машины, содержащий колесо, имеющее пару усеченных конусов, обращенных один к одному меньшими основаниями, и расположенный между ними цилиндр, закрепленную к большему основанию конуса колеса гибкую обойму с охватывающей ее замкнутой эластичной обечайкой с закрепленными



Фиг. 1

ВУ 3252 U 2006.12.30

на ней пальцами, и механизм сведения пальцев в рабочей зоне, выполненный в виде ленты с обводными шкивами, огибающей замкнутую эластичную обечайку, причем на больших основаниях конусов установлены дисковые ножи, **отличающийся** тем, что пальцы выполнены в виде расширяющихся и уменьшающихся по толщине к периферии решетчатых ножей, а кромки больших оснований конусов колеса переходят в отбортовки в виде боковых поверхностей усеченных конусов с плавно уменьшающимися вдвое углами, при образующих конусные поверхности вершинах, к которым крепится с помощью винтов гибкая обойма, а к большим основаниям конусов крепятся охватывающие отбортовки состоящие из двух стыкующихся по диаметру половин ободы с направленными внутрь колеса выпуклыми поверхностями, содержащие внутренние ребра жесткости с расположенными между ними с внешней стороны окнами, с закрепленными на внешних сторонах ободов ножами в виде колец с окнами, совпадающими с окнами ободов.

(56)

1. А.с. СССР 1237110, МПК А 01D 19/02, 25/04, 1986.

2. Скойбеда А.Т., Кузьмин А.В. и Макейчик Н.Н. Детали машин и основы конструирования. - Мн.: Вышэйшая школа, 2000.

---

Полезная модель относится к сельскохозяйственному машиностроению, в частности к устройствам для извлечения корнеклубнеплодов из преимущественно легких почв, используемых на уборочных машинах.

Известен [1] выкапывающий рабочий орган корнеклубнеуборочной машины, состоящий из колеса, имеющего пару усеченных конусов, обращенных один к одному меньшими основаниями, и расположенного между ними цилиндра, закрепленного к большим основаниям конуса колеса гибкой обоймой с охватывающей ее замкнутой эластичной обечайкой с закрепленными на ней пальцами, и механизм сведения пальцев в рабочей зоне, выполненный в виде ленты с обводными шкивами, огибающей замкнутую эластичную обечайку, причем на больших основаниях конусов установлены дисковые ножи.

Такой выкапывающий рабочий орган может успешно работать лишь на легких песчаных или торфяных почвах, на которых закрепленные на эластичной обечайке пальцы смогут выполнять свои функции, не разрушая ее вследствие чрезмерного сопротивления почвы. Так как пальцы выполнены в виде обращенных наружу вершинами конусов, то они не могут обеспечить, даже при близком расположении друг к другу при минимальном размере крепящих их скоб и заклепок, удержание при схождении пальцев небольших размеров стандартных корнеклубнеплодов, так как способствующие этому комки почвы в этих условиях будут сами быстро разрушаться и осыпаться вниз. Известно [2], что резинотехнические изделия при их резких перегибах быстро теряют свою прочность и разрушаются. Для сохранения их прочностных свойств в напряженном состоянии необходимо соблюдать определенные соотношения между толщиной резинотехнических деталей и кривизной их изгибов. Поэтому в месте контакта гибкой обоймы с кромками больших оснований конусов, незащищенной также от внешнего воздействия со стороны находящихся в почве твердых и острых элементов, произойдет быстрое разрушение конструкции выкапывающего рабочего органа.

Задача, которую решает полезная модель, заключается в улучшении качества выполнения технологического процесса выкопки корнеклубнеплодов и повышении надежности в работе.

Поставленная задача решается с помощью выкапывающего рабочего органа корнеклубнеуборочной машины, содержащего колесо, имеющее пару усеченных конусов, обращенных один к одному меньшими основаниями, и расположенный между ними цилиндр, закрепленную к большим основаниям конуса колеса гибкую обойму с охваты-

## BY 3252 U 2006.12.30

вающей ее замкнутой эластичной обечайкой с закрепленными на ней пальцами, и механизм сведения пальцев в рабочей зоне, выполненный в виде ленты с обводными шкивами, огибающей замкнутую эластичную обечайку, причем на больших основаниях конусов установлены дисковые ножи, где пальцы выполнены в виде расширяющихся и уменьшающихся по толщине к периферии решетчатых ножей, а кромки больших оснований конусов колеса переходят в отбортовки в виде боковых поверхностей усеченных конусов с плавно уменьшающимися вдвое углами, при образующих конусные поверхности вершинах, к которым крепится с помощью винтов гибкая обойма, а к большим основаниям конусов крепятся охватывающие отбортовки, состоящие из двух стыкующихся по диаметру половин, ободы с направленными внутрь колеса выпуклыми поверхностями, содержащие внутренние ребра жесткости с расположенными между ними с внешней стороны окнами, с закрепленными на внешних сторонах ободов ножами в виде колец с окнами, совпадающими с окнами ободов.

На фиг. 1 изображена схема выкапывающего органа; на фиг. 2 - разрез А-А на фиг. 1; на фиг. 3 - разрез В-В на фиг. 1.

Выкапывающий рабочий орган корнеклубнеуборочной машины содержит установленное в подшипниковых опорах колеса 1, имеющее пару усеченных конусов, обращенных один к одному меньшими основаниями, и расположенный между ними цилиндр. Кромки больших оснований конусов колеса 1 переходят в отбортовки 2 в виде боковых поверхностей усеченных конусов с плавно уменьшающимися вдвое углами, при образующих конусные поверхности вершинах. К отбортовкам 2 крепится с помощью винтов 3 и планок 4 с предварительным натяжением гибкая резиновая обойма 5, которую охватывают замкнутая эластичная обечайка 6 с закрепленными на ней посредством пластин 7 и заклепок 8 расширяющимися и уменьшающимися по толщине к периферии решетчатыми ножами 9 и механизм сведения решетчатых ножей 9 в рабочей зоне, выполненный в виде ленты 10 с установленными в подшипниковых опорах обводными шкивами 11, огибающей замкнутую эластичную обечайку 6. К большим основаниям конусов колеса 1 крепятся охватывающие отбортовки 2, состоящие из двух стыкующихся по диаметру половин, ободы 12 с направленными внутрь колеса выпуклыми поверхностями, содержащие внутренние ребра жесткости 13 с расположенными между ними с внешней стороны окнами 14, с закрепленными на внешних сторонах ободов ножами 15 в виде колец с окнами, совпадающими с окнами ободов 12. Выкатанные корнеклубнеплоды попадают на транспортер 16.

Выкапывающий рабочий орган работает следующим образом.

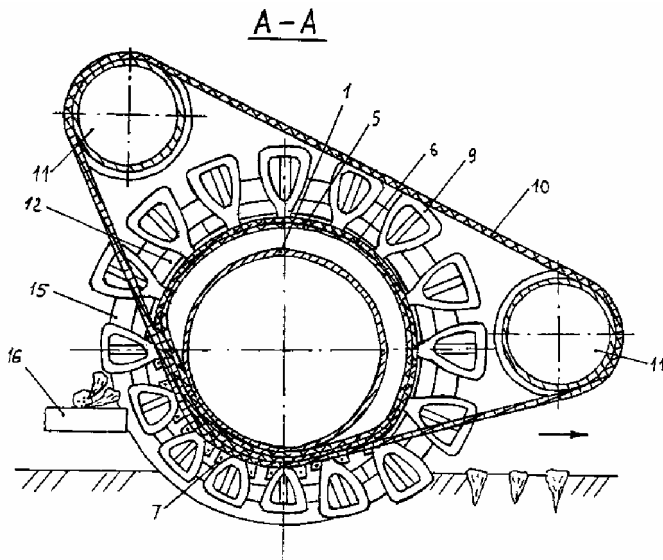
При перекачивании колеса 1 по грядке ножи 15 в виде колец с окнами перерезают стеющуюся по сторонам ботву и сорную траву. При этом решетчатые ножи 9 при встрече с поверхностью почвы под действием силы тяжести колеса и рамы машины внедряются в почву. Одновременно в почву внедряются ободы 12, деформируя (показано на примере левого обода 12 фиг. 1) и сдвигая ее в сторону решетчатых ножей 9.

Под действием деформирующей замкнутую эластичную обечайку 6 ленты 10 и деформирующего воздействия на почву ободов 12 решетчатые ножи 9 совершают в почве поворот в сторону выкапывающего рядка.

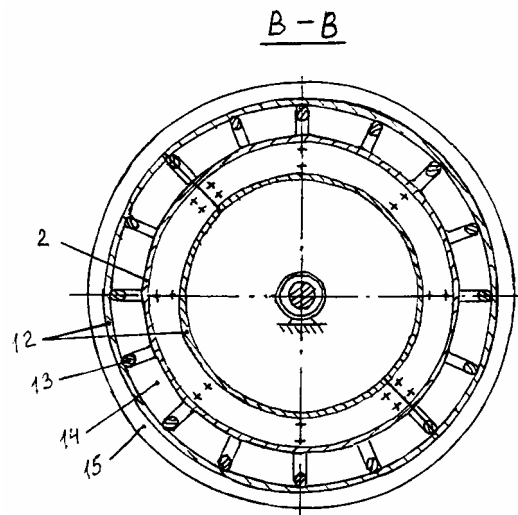
Почвенный пласт, заключенный между решетчатыми ножами 9, при дальнейшем повороте колеса 1 и замкнутой эластичной обечайки 6 просеивается между решетчатыми ножами 9 и сквозь их решетки. Корнеклубнеплоды поднимаются решетчатыми ножами 9 на необходимую высоту и по мере возврата пальцев в первоначальное положение под действием силы тяжести, отжимной плоской ленты 10 и гибкой резиновой обоймы 5 выбрасываются, например, на транспортер 16. Гибкая резиновая обойма 5 возвращает решетчатые ножи 9 в первоначальное положение и удерживает их в плоскости вращения колеса 1. При этом амплитуды изгиба в месте крепления к отбортовкам 2 гибкой резиновой обоймы 5 уменьшаются в два раза, вследствие уменьшения в два раза угла при обра-

# BY 3252 U 2006.12.30

зующих конусные поверхности вершинах, по сравнению с усеченными конусами колеса 1. Согласно известным закономерностям кривой усталости Велера [2], уменьшение амплитуды (а следовательно, и напряжения) изгиба конструкционных материалов приводит к увеличению их долговечности в 5...10 раз. Ободы 12 защищают наиболее напряженные и уязвимые с точки зрения последствий повреждений участки гибкой резиновой обечайки 5 от прямого воздействия содержащихся в почве режущих и колющих предметов, что также существенно увеличивает надежность работы рабочего органа. Деформирующее почву воздействие ободов 12 существенно снижает рабочее напряжение в резиновых деталях устройства, увеличивая его надежность. Совпадающие окна 14 на внешних сторонах ободов 12, ножах 15 исключают препятствующее возвращению в свое первоначальное положение краям замкнутой эластичной обечайки 6 забивание зазоров между ободами 12 и замкнутой эластичной обечайкой 6 почвой, причем, поскольку рабочий орган предназначен для работы на легких сыпучих почвах, при распрямлении замкнутой эластичной обечайки 6 и, в первую очередь, под собственным весом, почва при выглублении колеса 1 будет вытекать из окон 14. Для удобства монтажа ободы 12 выполнены состоящими из двух стыкующихся по диаметру половин.



Фиг. 2



Фиг. 3