

ОПИСАНИЕ ПОЛЕЗНОЙ МОДЕЛИ К ПАТЕНТУ

(12)

РЕСПУБЛИКА БЕЛАРУСЬ



НАЦИОНАЛЬНЫЙ ЦЕНТР
ИНТЕЛЛЕКТУАЛЬНОЙ
СОБСТВЕННОСТИ

(19) ВУ (11) 3230

(13) U

(46) 2006.12.30

(51)⁷ А 01D 33/08

(54)

ТРАНСПОРТИРУЮЩЕЕ УСТРОЙСТВО ДЛЯ КОРНЕКЛУБНЕПЛОДОВ

(21) Номер заявки: u 20060411

(22) 2006.06.21

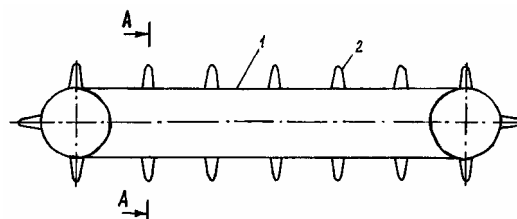
(71) Заявитель: Учреждение образования
"Белорусский государственный аграрный
технический университет"
(ВУ)

(72) Авторы: Шило Иван Николаевич; Агейчик
Валерий Александрович; Агейчик
Михаил Валерьевич (ВУ)

(73) Патентообладатель: Учреждение образования
"Белорусский государственный аграрный
технический университет"
(ВУ)

(57)

1. Транспортирующее устройство для корнеклубнеплодов, содержащее расположенное на ведущем и ведомых валах бесконечное полотно с установленными на нем эластичными лопастями, выполненными секционными в виде набора установленных с зазором друг к другу дугообразных полых элементов, концы каждого из которых связаны соответственно с закрепленными на звеньях бесконечного полотна в стержнях двумя смежными поперечными опорами, причем вершина каждого дугообразного элемента снабжена приливом, образующую с его телом в продольном сечении Т-образную форму и примыкающим с зазором к каждому приливу смежного элемента, отличающееся тем, что поперечные опоры в местах установки эластичных лопастей разделены на независимо поворачивающиеся на стержнях секции с закрепленными на каждой смежной вдоль бесконечного полотна паре из них эластичной лопасти в виде дугообразного полого элемента, выполненной из закрепленной на каждой секции пары пластины с установленным вдоль ее верхнего края прутка диаметром, большим толщины пластины с выступающей консольной частью с одной из ее боковых сторон, и такой же закрепленной на смежной секции пластины с установленным вдоль ее верхнего края прутка того же диаметра, но с противоположно направленной выступающей консольной частью с другой боковой стороны пластины, причем смежные пластины наклонены друг к другу и их вершины с прутками соединены друг с другом трапециевидным резиновым амортизатором таким образом, что прутки входят в расположенные на середине высот, опущенных из вершин тупых углов, примыкающих к верхнему меньшему основанию трапеции, отверстия, а верхние примыкающие к пруткам части пластин входят в наклонные, параллельные боковым сторонам трапеции сквозные пазы.



Фиг. 1

ВУ 3230 U 2006.12.30

2. Транспортирующее устройство для корнеклубнеплодов по п. 1, **отличающееся** тем, что нижнее основание резинового амортизатора, примыкающее к внутренним сторонам пластин, частично опирается на консольно закрепленные на них по всей ширине резиновых амортизаторов упоры.

(56)

1. А.с. СССР 1242034, МПК А 01D 33/08, 1986.

2. Ануриев В.И. Справочник конструктора-машиностроителя. Т. 1. - М.: Машиностроение, 2001.

Полезная модель относится к сельскохозяйственному машиностроению и может быть использована в машинах для уборки и сортирования корнеклубнеплодов.

Известно транспортирующее устройство для корнеклубнеплодов, состоящее из расположенного на ведущем и ведомых валах бесконечного полотна с установленными на нем эластичными лопастями, выполненными секционными в виде набора установленных с зазором друг к другу дугообразных полых элементов, концы каждого из которых связаны соответственно с закрепленными на звеньях бесконечного полотна в стержнях двумя смежными поперечными опорами, причем вершина каждого дугообразного элемента снабжена приливом, образующую с его телом в продольном сечении Т-образную форму и примыкающим с зазором к каждому приливу смежного элемента [1].

Такое транспортирующее устройство не обеспечивает необходимого уровня неповреждаемости корнеклубнеплодов, особенно при значительной массе отдельных корнеплодов кормовой свеклы и имеющих место на практике высотах падения корнеклубнеплодов на транспортирующее устройство. Причиной этого являются низкие демпфирующие и упругие свойства дугообразных полых элементов, что, в первую очередь, вызвано жестким соединением всех односторонних их половин с одной и той же поперечной опорой, в результате чего динамическая нагрузка при ударе корнеклубнеплода об одну лопасть одновременно передается на все другие лопасти этого ряда. Фактически упругие свойства эластичных лопастей проявляются лишь при ударах в их середину перпендикулярно полотну, что является достаточно редким явлением. Значительная часть корнеклубнеплодов падает сверху прямо на приливы вершин, встречая с их стороны жесткое сопротивление, приводящее к повреждению части корнеклубнеплодов.

Задача, которую решает полезная модель, заключается в снижении повреждений корнеклубнеплодов.

Поставленная задача решается с помощью транспортирующего устройства для корнеклубнеплодов, содержащего расположенное на ведущем и ведомых валах бесконечное полотно с установленными на нем эластичными лопастями, выполненными секционными в виде набора установленных с зазором друг к другу дугообразных полых элементов, концы каждого из которых связаны соответственно с закрепленными на звеньях бесконечного полотна в стержнях двумя смежными поперечными опорами, причем вершина каждого дугообразного элемента снабжена приливом, образующую с его телом в продольном сечении Т-образную форму и примыкающим с зазором к каждому приливу смежного элемента, где поперечные опоры в местах установки эластичных лопастей разделены на независимо поворачивающиеся на стержнях секции с закрепленными на каждой смежной вдоль бесконечного полотна паре из них эластичной лопасти в виде дугообразного полого элемента, выполненной из закрепленной на каждой секции пары пластины с установленным вдоль ее верхнего края прутка диаметром, большим толщины пластины с выступающей консольной частью с одной из ее боковых сторон, и такой же закрепленной на смежной секции пластины с установленным вдоль ее верхнего края прутка того же диа-

ВУ 3230 U 2006.12.30

метра, но с противоположно направленной выступающей консольной частью с другой боковой стороны пластины, причем смежные пластины наклонены друг к другу и их вершины с прутками соединены друг с другом трапециевидным резиновым амортизатором таким образом, что прутки входят в расположенные на середине высот, опущенных из вершин тупых углов, примыкающих к верхнему меньшему основанию трапеции, отверстия, а верхние примыкающие к пруткам части пластин входят в наклонные, параллельные боковым сторонам трапеции несквозные пазы, а также нижнее основание резинового амортизатора, примыкающее к внутренним сторонам пластин, частично опирается на консольно закрепленные на них по всей ширине резиновых амортизаторов упоры.

На фиг. 1 представлено транспортирующее устройство для корнеклубнеплодов, вид сбоку; на фиг. 2 - разрез А-А на фиг. 1 с наложенным разрезом вдоль оси стержня; на фиг. 3 - разрез Б-Б на фиг. 2; на фиг. 4 - разрез В-В на фиг. 3; на фиг. 5 - разрез Г-Г на фиг. 3.

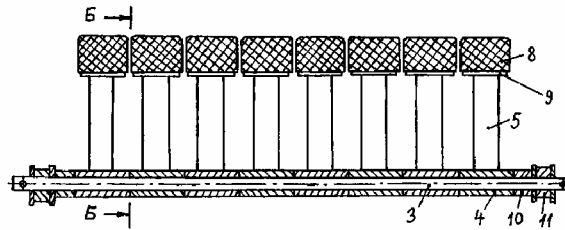
Транспортирующее устройство для корнеклубнеплодов содержит расположенное на ведущем и ведомых валах бесконечное полотно 1 с установленными на нем эластичными лопастями 2, выполненными секционными в виде набора установленных с зазором друг к другу дугообразных полых элементов, концы каждого из которых связаны соответственно с закрепленными на звеньях бесконечного полотна в стержнях 3 двумя смежными поперечными опорами в местах крепления эластичных лопастей, состоящими из независимо поворачивающихся на стержнях 3 секций 4 с закрепленными на каждой смежной вдоль бесконечного полотна паре из них эластичной лопасти 2 в виде дугообразного полого элемента, выполненной из закрепленной на каждой секции пары пластины 5 с установленным вдоль ее верхнего края прутка 6 диаметром, большим толщины пластины с выступающей консольной частью с одной из ее боковых сторон, и такой же закрепленной на смежной секции пластины 7 с установленным вдоль ее верхнего края прутка 6 того же диаметра, но с противоположно направленной выступающей консольной частью по отношению к установленной в секции 4 на смежном стержне 3 пластины 5, причем смежные пластины 5 и 7 наклонены друг к другу и их вершины с прутками соединены друг с другом выполненным из мягкой резины [2] трапециевидным резиновым амортизатором 8 таким образом, что прутки 6 входят в расположенные на середине высот, опущенных из вершин тупых углов, примыкающих к верхнему меньшему основанию трапеции, отверстия, а верхние примыкающие к пруткам части пластин 5 и 7 входят в наклонные, параллельные боковым сторонам трапеции несквозные пазы в резиновом амортизаторе 8, а также нижнее основание резинового амортизатора 8, примыкающее к внутренним сторонам пластин 5 и 7, частично опирается на консольно закрепленные на них по всей ширине резиновых амортизаторов упоры 9. К расположенным на стержнях 3 крайним секциям 4 примыкают компенсационные втулки 10. Стержни 3 входят в звенья цепи 11, служащие для перемещения бесконечного полотна 1. На участках бесконечного полотна 1, где отсутствуют эластичные лопасти 2, секции 4 заменены сплошными обрезиненными опорами, устанавливаемыми в стержни 3. При сборке транспортирующего устройства для корнеклубнеплодов вначале резиновые амортизаторы 8 устанавливают на закрепленных на секциях 4 пластинах одной стороны эластичной лопасти 2, а затем противоположной, после чего собранные упругие лопасти 2 устанавливаются на смежных стержнях 3 и монтируются на цепи 11.

Транспортирующее устройство для корнеклубнеплодов работает следующим образом.

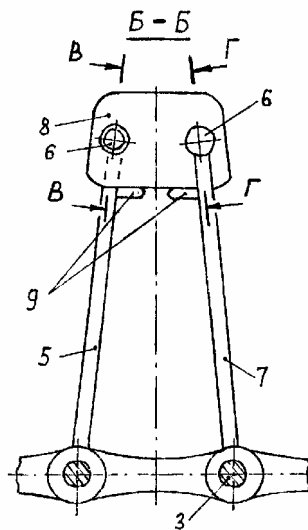
Бесконечное полотно 1 непрерывно перемещается и транспортирует падающие на него корнеклубнеплоды. При попадании на эластичную лопасть 2 корнеклубнеплод либо прямо взаимодействует с установленным на его вершине резиновым амортизатором 8, который, деформируясь, вместе с эластичной лопастью 2 гасит удар, предохраняя корнеклубнеплод от повреждений, либо при ударе по внешней стороне пластины 5 или 7 она независимо от других пластин и лопастей своего ряда поворачивается вокруг стержня 3,

ВУ 3230 U 2006.12.30

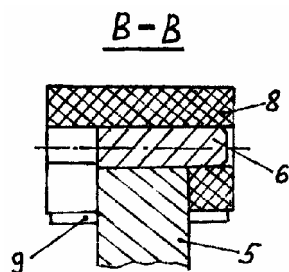
сжимая резиновый амортизатор 8 между своей внутренней поверхностью и упором 9 противоположной пластины эластичной лопасти 2, которая также смягчает удар за счет незначительного поворота. После прекращения взаимодействия с корнеклубнеплодом пластины 5 и 7 вместе с резиновым амортизатором 8 возвращаются в исходное положение, действуя автономно и независимо от других таких же элементов других эластичных лопастей 2 бесконечного полотна 1. Это позволяет максимально использовать упругие свойства эластичных лопастей 2, сведя к минимуму повреждаемость корнеклубнеплодов и увеличивая сроки их хранения.



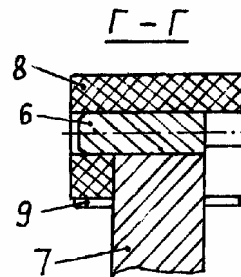
Фиг. 2



Фиг. 3



Фиг. 4



Фиг. 5