

ОПИСАНИЕ ПОЛЕЗНОЙ МОДЕЛИ К ПАТЕНТУ

(12)

РЕСПУБЛИКА БЕЛАРУСЬ



НАЦИОНАЛЬНЫЙ ЦЕНТР
ИНТЕЛЛЕКТУАЛЬНОЙ
СОБСТВЕННОСТИ

(19) ВУ (11) 3229

(13) U

(46) 2006.12.30

(51)⁷ А 01С 11/00

(54)

ВЫКОПОЧНАЯ МАШИНА

(21) Номер заявки: u 20060410

(22) 2006.06.21

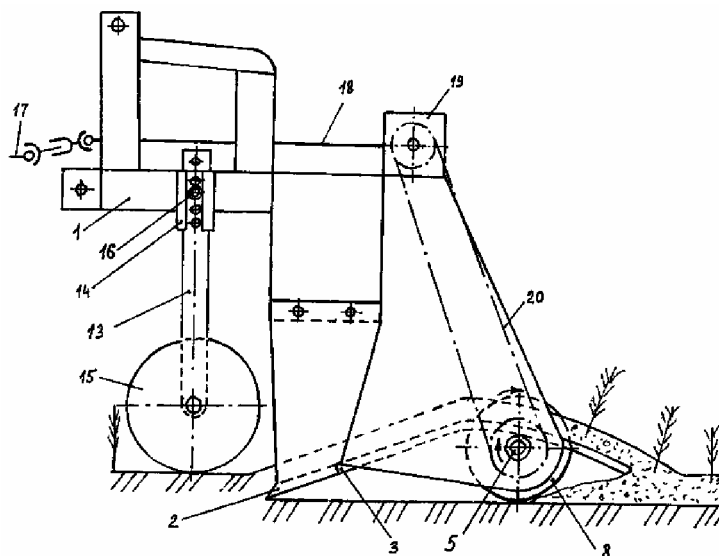
(71) Заявитель: Учреждение образования
"Белорусский государственный аграрный
технический университет"
(ВУ)

(72) Авторы: Шило Иван Николаевич; Агейчик
Валерий Александрович; Агейчик
Михаил Валерьевич (ВУ)

(73) Патентообладатель: Учреждение обра-
зования "Белорусский государственный
аграрный технический университет"
(ВУ)

(57)

Выкопочная машина, содержащая раму, подкапывающую скобу с лемехом, удлинитель в виде пластины с окнами ромбовидной формы с поверхностью, плавно изгибающейся и переходящей в задней части в наклонную плоскость, установленные на размещенном под окнами приводном валу рыхлящие элементы и опорные колеса, отличающаяся тем, что окна ромбовидной формы расположены в задней части удлинителя, а находящиеся под ними рыхлящие элементы выполнены в виде закрепленного на ступице дискового ножа с установленными по его сторонам боковинами в виде примыкающих большими основаниями к дисковому ножу гофрированных поверхностей усеченного конуса.



Фиг. 1

(56)

1. А.с. СССР № 1210696, МПК А 01С 11/00 // Бюл. № 6. - 1986.

2. Евтух Г.И. Исследование перемещения грунта по плоскому клину и установление предельной высоты подъема грунта в зависимости от параметров срезаемой стружки. Диссертация на соискание ученой степени кандидата технических наук. - Горки, 1972.

3. Феодосьев В.И. - М.: Высшая школа, 2001.

Полезная модель относится к средствам для выкопки растений, например саженцев леса, плодовых и овощных культур.

Известна выкопочная машина [1], содержащая раму, подкапывающую скобу с лемехом, удлинитель в виде пластины с окнами ромбовидной формы с поверхностью, плавно изгибающейся и переходящей в задней части в наклонную плоскость, установленные на размещенном под окнами приводном валу рыхлящие элементы в виде ножей треугольной формы и опорные колеса.

Такая машина не обеспечивает качественной и производительной выкопки растений и их выборки из почвы, а также при наличии в почвенном слое камней и корневищных остатков не обладает необходимой надежностью в работе. Исследованиями канд. техн. наук Евтуха Г.И. установлено [2], что при перемещении слоя грунта по плоскому клину (лемеху с передней частью удлинителя в виде пластины) высота его подъема без потери устойчивости (нарушения внутренней структуры с последующим разрушением, сгуживанием и перемешиванием различных слоев) сильно зависит от типа почвы, толщины и ширины стружки, высоты ее подъема. Физическая картина этого процесса соответствует теории устойчивости сжатых стержней [3], т.е. с уменьшением толщины и ширины слоя почвы на лемехе и с увеличением высоты подъема устойчивость его резко падает. Таким образом, размещенный в передней части пластины приводной вал с ножами будет в разы уменьшать ширину слоя почвы еще до достижения ей высшей точки подъема, что делает проблематичным его дальнейший подъем без сгуживания и смешивания растений с почвой. Положение усугубляется тем, что происходит это будет путем четырехкратных ударов ножей за один оборот приводного вала с нежелательным динамическим воздействием на пласт почвы и разрушением его ключьями. При движении ножей вниз попадание между ними и пластиной камней будет приводить к поломкам машины, а в случае попадания в эту зону корневищных или других растительных остатков в результате их разрушения ножами лемех и пластина будут сотрясаться, что также будет способствовать разрушению пласта почвы еще на этапе его подъема. Сами растительные остатки беспрепятственно будут наматываться на приводной вал, что может привести к его остановке.

Задача, которую решает полезная модель, заключается в повышении качества выкопки растений и повышении производительности при их выборке из почвы при сохранении надежности работы на почвах, засоренных камнями, корневищными и растительными остатками.

Поставленная задача решается с помощью выкопочной машины, содержащей раму, подкапывающую скобу с лемехом, удлинитель в виде пластины с окнами ромбовидной формы с поверхностью, плавно изгибающейся и переходящей в задней части в наклонную плоскость, установленные на размещенном под окнами приводном валу рыхлящие элементы и опорные колеса, где окна ромбовидной формы расположены в задней части удлинителя, а находящиеся под ними рыхлящие элементы выполнены в виде закрепленного на ступице дискового ножа с установленными по его сторонам боковинами в виде примыкающих большими основаниями к дисковому ножу гофрированных поверхностей усеченного конуса.

На фиг. 1 показан общий вид выкопочной машины, на фиг. 2 - расположенный под окнами дисковый нож с боковинами, на фиг. 3 - разрез А-А с видом на дисковый нож с боковинами.

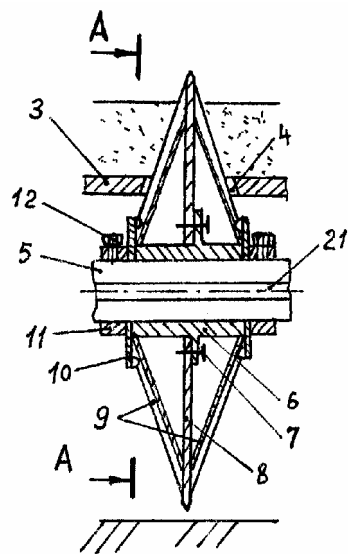
ВУ 3229 U 2006.12.30

Выкопочная машина навешивается на трактор и содержит раму 1, подкапывающую скобу с лемехом 2, удлинитель в виде пластины 3 с поверхностью, плавно изгибающейся и переходящей в задней части в наклонную плоскость с расположенными в ней в этой задней части окнами ромбовидной формы 4, установленные на размещенном под окнами приводном валу 5 рыхлящие элементы в виде закрепленного на ступице 6 с помощью винтов 7 дискового ножа 8 с размещенными по его сторонам боковинами 9 в виде примыкающих большими основаниями к дисковому ножу 8 гофрированных поверхностей усеченного конуса. Для фиксации положения на приводном валу 5 ступицы 6 на нем установлены по ее бокам кольца 10 с входящими во впадины гофрированных поверхностей боковин 9 фиксаторами их положения относительно дискового ножа 8 и втулки 11 со стопорящими болтами 12. К раме 1 на стойках 13 в направляющих 14 крепятся опорные колеса 15. Их положение относительно рамы 1 фиксируется с помощью устанавливаемых в регулировочные отверстия болтов 16, что позволяет устанавливать требуемую глубину хода лемеха 2. Расположенные в задней части удлинителя в виде пластины 3 окна ромбовидной формы 4 имеют в острых углах ромба вдоль хода машины узкие прорези для кромки дискового ножа 8. Для передачи вращающего момента на приводной вал 5 от вала отбора мощности трактора с помощью карданного вала 17 на раме 1 установлены трансмиссионный вал 18, редуктор 19, цепная передача 20, а сам приводной вал 5 содержит длинную шпонку 21, проходящую через ступицу 6, кольца 10 и втулки 11. Направление вращения приводного вала 5 устанавливается таким образом, чтобы окружная скорость дискового ножа 8 с боковинами 9 в их верхней части над пластиной 3 была направлена против движения агрегата.

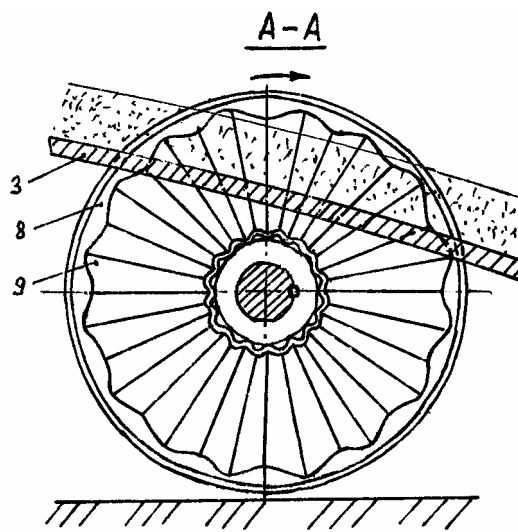
Выкопочная машина работает следующим образом.

При движении агрегата с заглубленной подкапывающей скобой с лемехом 2 почвенный слой с растениями поступает на лемех 2 и далее, за счет подпора нижерасположенного поступающего на лемех 2 слоя почвы, на удлинитель в виде пластины 3 до ее верхней части. При этом отсутствие вибрации и воздействия на почвенный слой других рабочих органов позволяет почвенному слою с растениями достигнуть не только верхней части удлинителя в виде пластины 3, но двигаться дальше по ней вниз по задней части, переходящей в наклонную плоскость, сохраняя свою устойчивость в виде структурной целостности, отсутствия сгруживания с перемешиванием слоев вместе с растениями. На задней части междурядья почвенного слоя разрезаются дисковым ножом 8, вращающимся в своей верхней части по ходу движения пласта, и затем подвергаются мягкому фрезерирующему воздействию гофрированных конических поверхностей боковин 9, которые одновременно способствуют дальнейшему движению вниз уже разделенного на полосы и теряющего свою целостность слоя почвы. При этом исключается попадание между удлинителем в виде пластины 3 и дисковым ножом 8 с боковинами 9 камней, корневищных или растительных остатков, так как они отбрасываются от окна ромбовидной формы 4 центробежными силами, а гофрированная коническая поверхность боковин 9 во время работы образует поверхность вращения, отбрасывающую от нее частицы почвы, камни, корневищные и растительные остатки. Поэтому остановки агрегата из-за поломок рыхлящих элементов или наматывания на них растительных остатков исключаются, как и губительная для целостности перемещающегося слоя почвы вибрация лемеха 2 с удлинителем в виде пластины 3 вследствие рубящих ударов по расположенным на ней камням, корневищным или растительным остаткам.

После прохода выкопочной машины растения сохраняют свое вертикальное положение, но располагаются в потерявшем свою структурную целостность (в том числе и за счет трехкратного изгиба при поступлении на лемех 2, в верхней части удлинителя в виде пластины 3 и при возвращении на почву) почвенном слое с взрыхленными междурядьями. Они могут быть легко извлечены из почвы путем выдергивания как вручную, так и механизированным способом.



Фиг. 2



Фиг. 3