

**ОПИСАНИЕ
ПОЛЕЗНОЙ
МОДЕЛИ К
ПАТЕНТУ**
(12)

РЕСПУБЛИКА БЕЛАРУСЬ



НАЦИОНАЛЬНЫЙ ЦЕНТР
ИНТЕЛЛЕКТУАЛЬНОЙ
СОБСТВЕННОСТИ

(19) **ВУ** (11) **6853**
(13) **U**
(46) **2010.12.30**
(51) МПК (2009)
A 01B 17/00

(54)

ПЛУГ-УДОБРИТЕЛЬ

(21) Номер заявки: u 20100440

(22) 2010.05.07

(71) Заявитель: Учреждение образования
"Белорусский государственный аграрный
технический университет"
(ВУ)

(72) Авторы: Янцов Николай Демьянович;
Тимошенко Василий Яковлевич; Жданко
Дмитрий Анатольевич (ВУ)

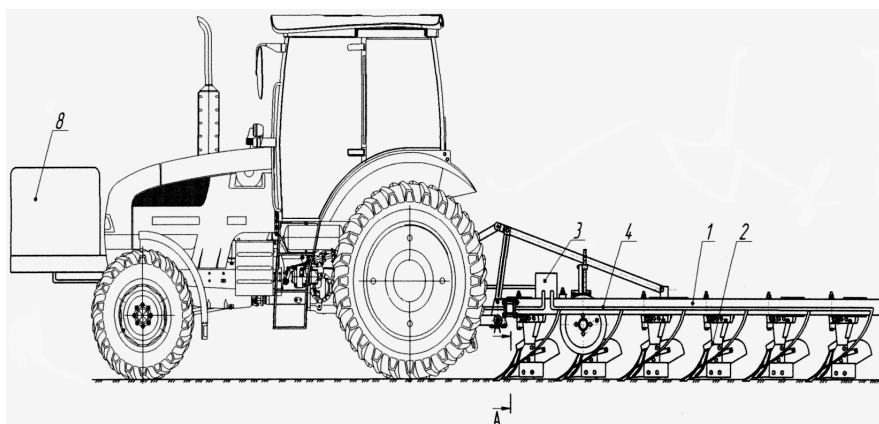
(73) Патентообладатель: Учреждение образования
"Белорусский государственный аграрный
технический университет"
(ВУ)

(57)

Плуг-удобритель, включающий закрепленные на раме отвальные корпуса, **отличающийся** тем, что оборудован высоконапорным гидронасосом с приводом от гидросистемы трактора, трубопроводами, которые герметично соединены с распылителями, закрепленными с задней стороны отвалов в щели, выполненной между лемехом и отвалом по касательной к поверхности отвала, и гидробаком, установленным на навеске трактора.

(56)

1. Патент РФ 2384032 С1, МПК А 01В 17/00, А 01В 19/06, 2010.



Фиг. 1

Полезная модель относится к сельскохозяйственному машиностроению, в частности к плугам для внесения удобрений одновременно со вспашкой.

Известен плуг-удобритель [1], включающий закрепленные на раме отвальные корпуса и туковысевающие аппараты с тукопроводами. Плуг оборудован высоконапорным венти-

лятором с воздухопроводом, который герметично соединен с тукопроводами. Тукопроводы закреплены с задней стороны отвалов и сопряжены по радиусу со щелью, выполненной между лемехом и отвалом по касательной к поверхности отвала. На наружной поверхности лемеха перед щелью предусмотрены рыхлительные выступы, продолжение которых над щелью выполнено в виде зубьев. Привод вентилятора выполнен от гидромотора, а туковысевающих аппаратов - от вала отбора мощности трактора.

Недостатками плуга-удобрителя являются сложность конструкции, повышенная металлоемкость и тяговое сопротивление вследствие сжимаемости воздуха, а также возможность внесения им только пылевидных удобрений.

Задача, которую решает полезная модель, заключается в снижении тягового сопротивления и металлоемкости плуга, а также расширении его функциональных возможностей.

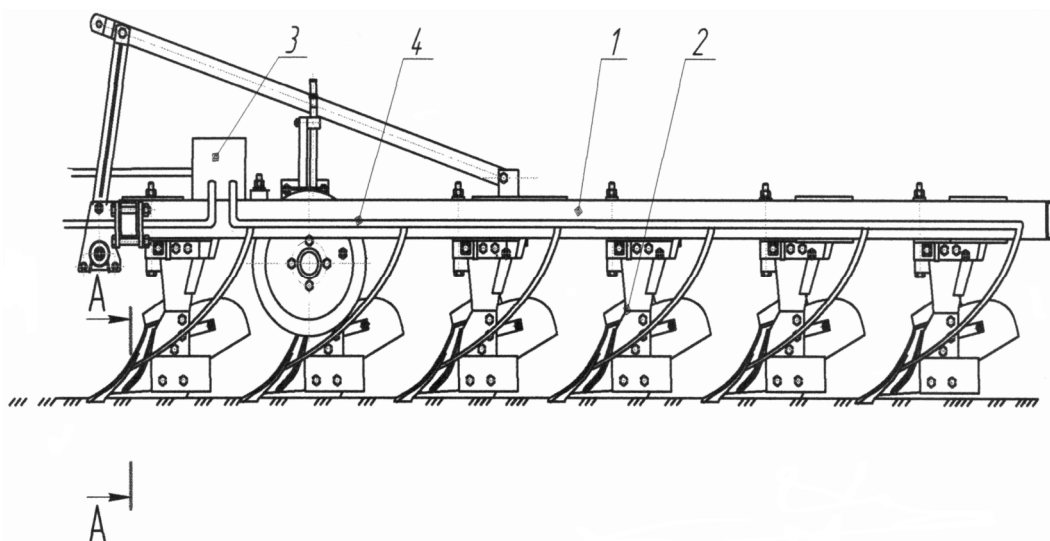
Поставленная задача решается с помощью плуга, состоящего из рамы с установленными на ней корпусами, причем плуг оборудован высоконапорным гидронасосом с приводом от гидросистемы трактора, трубопроводами, которые герметично соединены с распылителями, закрепленными с задней стороны отвалов в щели, выполненной между лемехом и отвалом по касательной к поверхности отвала, и гидробаком, установленным на навеске трактора.

На фиг. 1 изображена полезная модель в составе пахотного агрегата (общий вид); на фиг. 2 - полезная модель (вид сбоку); на фиг. 3 - сечение А-А на фиг. 1.

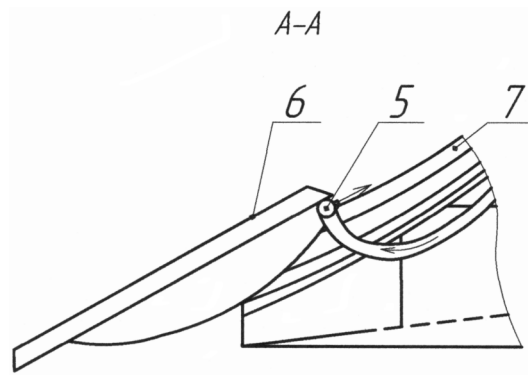
Полезная модель "плуг-удобритель", содержит раму 1 с установленными на ней корпусами 2, причем плуг оборудован высоконапорным гидронасосом 3 с трубопроводами 4, которые герметично соединены с распылителями 5, которые закреплены с задней стороны отвалов в щели, выполненной между лемехом 6 и отвалом 7 по касательной к поверхности отвала 7, и гидробаком 8, установленным на навеске трактора.

Полезная модель работает следующим образом.

При движении плуга в заглубленном состоянии лемех 6 подрезает пласт почвы в горизонтальной плоскости, который перемещается по лемеху 6 на отвал 7. В это время гидронасос 3 под высоким давлением по трубопроводам 4 подает жидкие удобрения (ядохимикаты) из гидробака 8 к распылителям 5. Подрезанный пласт почвы, перемещаясь над щелью с распылителями 5, взаимодействует с потоком жидкости. При этом почва насыщается удобрениями, а между отвалом 7 и пластом почвы образуется гидравлическая подушка, которая снижает тяговое сопротивление плуга.



Фиг. 2



Фиг. 3