

# ОПИСАНИЕ ИЗОБРЕТЕНИЯ К ПАТЕНТУ

(12)

РЕСПУБЛИКА БЕЛАРУСЬ



НАЦИОНАЛЬНЫЙ ЦЕНТР  
ИНТЕЛЛЕКТУАЛЬНОЙ  
СОБСТВЕННОСТИ

(19) ВУ (11) 23340

(13) С1

(46) 2021.02.28

(51) МПК

A 01F 25/00 (2006.01)

(54)

## БУРТОУКЛАДОЧНАЯ МАШИНА

(21) Номер заявки: а 20190275

(22) 2019.09.25

(71) Заявитель: Учреждение образования "Белорусский государственный аграрный технический университет" (ВУ)

(72) Авторы: Крук Игорь Степанович; Бычек Павел Николаевич; Агейчик Валерий Александрович (ВУ)

(73) Патентообладатель: Учреждение образования "Белорусский государственный аграрный технический университет" (ВУ)

(56) ВУ 14558 С1, 2011.

ВУ 16711 С1, 2012.

RU 2122781 С1, 1998.

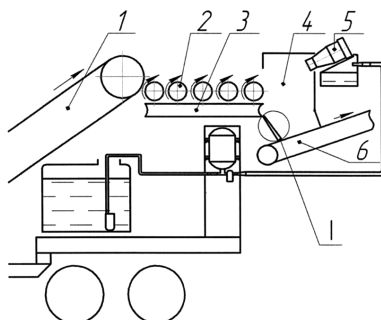
RU 2108025 С1, 1998.

SU 314721, 1971.

SU 1752266 А1, 1992.

(57)

Буртоукладочная машина, содержащая раму, наклонный конвейер, кулачковый землетделитель, под которым расположен транспортер выдачи отходов, распыливающее устройство, присоединенное к системе аккумуляции и подачи жидкого защитного препарата, укладочный конвейер, отличающаяся тем, что содержит приемную камеру, задняя по ходу движения корнеплодов стенка которой выполнена в виде пластины длиной от 800 до 1200 мм, при этом в приемной камере размещены упомянутое распыливающее устройство и укладочный конвейер, а верхняя сторона задней стенки шарнирно присоединена к нижней части упомянутого транспортера выдачи отходов, при этом упомянутая стенка направлена вниз к укладочному конвейеру под углом 30-60° к поперечной направлению движения корнеплодов вертикальной плоскости, причем на всей поверхности упомянутой стенки с внутренней стороны приемной камеры приклеен слой поролона повышенной жесткости, сечение которого в продольной вертикальной плоскости имеет вид трапеции, длина верхнего основания которой составляет от 50 до 60 мм, а нижнего - от 100 до 120 мм, к нижней стороне упомянутой стенки вдоль всей ее длины под слоем поролона закреплен желоб, соединенный с емкостью для сбора стекающего со слоя поролона жидкого защитного препарата.



Фиг. 1

## BY 23340 C1 2021.02.28

Предлагаемая буртоукладочная машина относится к свеклоперерабатывающей промышленности, в частности к устройствам для укладки корнеплодов свеклы в кагаты для ее хранения.

Основные параметры буртоукладочных машин различных типов и исполнений регламентированы ГОСТ. Такие буртоукладочные машины состоят из конвейера укладываемого, очистителя, конвейера наклонного, конвейера выдачи отходов, отделителя примесей, платформ продольного и бокового опрокидывания [1].

Известно приспособление к буртоукладочной машине для обработки корнеплодов свеклы жидким препаратом. Указанное приспособление содержит резервуар для рабочей жидкости, насосный агрегат, напорные гидроприводы, распылительное устройство, установленное посредством специального кронштейна на раму буртоукладочной машины в месте схода корнеплодов с подающего транспортера на землеотделитель. Внутри резервуара для рабочей жидкости установлен электрический насос для подачи рабочей жидкости к распыливающему устройству. В схему приспособления включен гидроаккумулятор с блоком управления электрически насосом для автоматической подачи рабочей жидкости из резервуара для рабочей жидкости в распыливающее устройство [2].

Недостатком описанного приспособления является выбор места установки распылительного устройства. Расположение распылительного устройства в месте схода корнеплодов с подающего транспортера на землеотделитель не позволяет проводить их качественную обработку жидкими препаратами, так как в этом месте ворох корнеплодов не очищен землеотделителем от почвенно-растительных примесей.

Кроме того, установка распылительного устройства в указанном месте не позволит проводить качественную обработку корнеплодов жидким препаратом из-за сноса его ветром. Для предотвращения сноса препарата ветром необходимо использовать защитный кожух, что приведет к повышению трудоемкости ремонта и обслуживания распылительного устройства и буртоукладочной машины в целом.

Повсеместно используемая на свеклоперерабатывающих предприятиях Беларуси буртоукладочная машина "Буртоукладчик комплекс 65М2Б3К" производится Приватным акционерным обществом "Калиновский машиностроительный завод". Указанная буртоукладочная машина состоит из трактора, рамы, ходовой части, опрокидных площадок, транспортера приемного, конвейера наклонного, землеотделителя, транспортера выдачи отходов, приемной камеры и укладочного конвейера [3] (прототип).

Недостатком указанной буртоукладочной машины является то, что на ней заводом-изготовителем не предусмотрено приспособление для обработки корнеплодов жидким защитным препаратом в процессе их укладки в кагат на хранение.

Задачей изобретения является обеспечение возможности серийной буртоукладочной машине производить обработку корнеплодов свеклы жидким препаратом перед укладкой их на хранение.

Поставленная задача достигается тем, что буртоуборочная машина, содержащая раму, наклонный конвейер, кулачковый землеотделитель, под которым расположен транспортер выдачи отходов, распыливающее устройство, присоединенное к системе аккумуляции и подачи жидкого защитного препарата, укладочный конвейер, согласно изобретению, содержит приемную камеру, задняя по ходу движения корнеплодов стенка которой выполнена в виде пластины длиной от 800 до 1200 мм, при этом в приемной камере размещены упомянутое распыливающее устройство и укладочный конвейер, а верхняя сторона задней стенки шарнирно присоединена к нижней части упомянутого транспортера выдачи отходов при этом упомянутая стенка направлена вниз к укладочному конвейеру под углом 30°-60° к поперечной направлению движения корнеплодов вертикальной плоскости, причем на всей поверхности упомянутой стенки с внутренней стороны приемной камеры приклеен слой поролона повышенной жесткости, сечение которого в продольной вертикальной плоскости имеет вид трапеции, длина верхнего основания которой составляет от

50 до 60 мм, а нижнего - от 100 до 120 мм, к нижней стороне упомянутой стенки вдоль всей ее длины под слоем поролона закреплен желоб, соединенный с емкостью для сбора стекающего со слоя поролона жидкого защитного препарата.

Сущность предлагаемого изобретения поясняется фигурами. На фиг. 1 представлена схема буртоукладочной машины; на фиг. 2 представлен узел I на фиг. 1.

Буртоукладочная машина содержит трактор, раму, ходовую часть, опрокидные площадки, транспортер приемный (на фиг. не показан), конвейер наклонный 1, выполненный в виде кулачков с возможностью вращения, землеотделитель 2, транспортер выдачи отходов 3, приемную камеру 4, распыливающее устройство 5, подсоединенное к системе аккумуляции и подачи рабочей жидкости защитного препарата (аналогично [2]), и укладочный конвейер 6. Приемная камера 4 содержит выполненную в виде пластины заднюю (считая по ходу движения корнеплодов) стенку 7, которая своей верхней частью шарнирно присоединена к передней (считая по ходу движения корнеплодов) нижней части транспортера выдачи отходов 3 и направлена вниз к укладочному конвейеру 6 с возможностью изменения своего угла наклона с последующей его фиксацией (известным в технике способом) от поперечной направлению движения корнеплодов вертикальной плоскости на 30-60°, причем к передней (считая по ходу движения корнеплодов) части задней стенки 7 по всей ее поверхности со стороны приемной камеры 4 прикреплен, например, с помощью клея слой поролона 8 повышенной жесткости (EL) [4], сечение которого в продольной вертикальной плоскости симметрии буртоуборочной машины имеет вид трапеции, верхнее перпендикулярное задней стенке 7 основание которой равно от 50 до 60 мм, а нижнее - от 100 до 120 мм, при этом к нижней части задней стенки 7 по всей ее поперечной направлению движения длине под ней и слоем поролона 8 закреплен наклонный в перпендикулярной направлению движения корнеплодов плоскости вогнутый желоб 9, присоединенный своим нижним концом к емкости (на фигурах не показано) для сбора стекающего со слоя поролона 8 жидкого защитного препарата, причем длина задней стенки 7 в продольной вертикальной плоскости равна от 800 до 1200 мм.

Буртоуборочная машина работает следующим образом.

Ворох корнеплодов свеклы, содержащий почвенно-растительные остатки, с автотранспорта с помощью опрокидных площадок через приемный транспортер попадает на конвейер наклонный 1, с которого падает на землеотделитель 2. Просыпавшиеся сквозь землеотделитель 2 почвенно-растительные остатки попадают на транспортер выдачи отходов 3 и впоследствии отводятся им в транспортное средство. Очищенные на землеотделителе 2 корнеплоды свеклы за счет взаимодействия с его вращающимися рабочими органами в виде кулачков приобретают вращательное движение и сбрасываются им в приемную камеру 4.

Распыливающее устройство 5 в приемной камере 4 образует воздушно-капельную струю, пролетая через которую вращающиеся корнеплоды покрываются рабочей защитной жидкостью препарата и падают на укладочный конвейер 6, которым затем и укладываются в кагат. Часть этой защитной жидкости препарата попадает на слой поролона 8 и впитывается им.

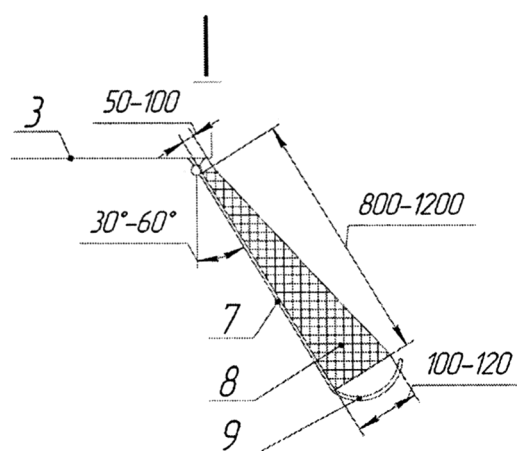
В зависимости от скорости вращения рабочих органов землеотделителя 2 траектория полета корнеплодов свеклы через приемную камеру 4 будет отличаться, для более качественной их обработки в конструкции предусмотрена возможность перемещения выходного отверстия распыливающего устройства 5 в вертикальной плоскости. Часть корнеплодов в силу различия их формы и массы, а также степени их взаимодействия с рабочими органами землеотделителя 2 падает на пропитанный жидким защитным препаратом слой поролона 8 задней стенки 7, где корнеплоды дополнительно подвергаются его воздействию и одновременно предохраняются от травмирования. Стекающий со слоя поролона 8 задней стенки 7 жидкий защитный препарат отводится вогнутым желобом 9 в емкость для его сбора и после очистки может быть применен повторно.

# ВУ 23340 С1 2021.02.28

Использование предложенной буртоукладочной машины позволит в промышленных масштабах проводить обработку корнеплодов свеклы жидким защитным препаратом, что позволит повысить их сохранность при длительном хранении.

Источники информации:

1. Машины буртоукладочные для сахарных заводов. Типы, основные параметры и размеры. ГОСТ 27032-86. - М.: Гос. комитет по стандартам СССР, 1987. - 20 с.
2. Патент РБ 6087, МПК А 01С 7/06, 2010.
3. Сайт ПАО "Калиновский машиностроительный завод" [Электронный ресурс]. - 2019 - Режим доступа: <http://kmbp.com.ua/m/produktsiya/sakharnaya-promyshlennost/burtoukladchik-kompleks-65m2b3k/> - Дата доступа: 12.04.2019.
4. <https://mebeldesign.by/mebelnyg-porolon/>



Фиг. 2