

# ОПИСАНИЕ ИЗОБРЕТЕНИЯ К ПАТЕНТУ

(12)

РЕСПУБЛИКА БЕЛАРУСЬ



НАЦИОНАЛЬНЫЙ ЦЕНТР  
ИНТЕЛЛЕКТУАЛЬНОЙ  
СОБСТВЕННОСТИ

(19) ВУ (11) 20440

(13) С1

(46) 2016.10.30

(51) МПК

*B 65G 47/18* (2006.01)

## (54) УСТРОЙСТВО ДЛЯ ПЕРЕГРУЗКИ СЫПУЧЕГО МАТЕРИАЛА С ТЕХНОЛОГИЧЕСКОГО ОБОРУДОВАНИЯ НА ЛЕНТОЧНЫЙ КОНВЕЙЕР

(21) Номер заявки: а 20121840

(22) 2012.12.27

(43) 2014.08.30

(71) Заявитель: Учреждение образования "Белорусский государственный аграрный технический университет" (ВУ)

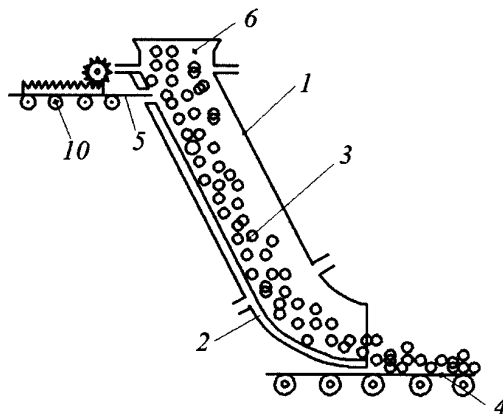
(72) Авторы: Сашко Константин Владимирович (ВУ); Романюк Николай Николаевич (ВУ); Ким Наталья Павловна (KZ); Романюк Владимир Юрьевич (ВУ); Гриневич Ксения Александровна (ВУ)

(73) Патентообладатель: Учреждение образования "Белорусский государственный аграрный технический университет" (ВУ)

(56) RU 2456223 С1, 2012.  
SU 1641739 А1, 1991.  
RU 2389673 С2, 2010.  
US 2219227 А, 1940.

(57)

Устройство для перегрузки сыпучего материала с технологического оборудования на ленточный конвейер, содержащее желоб, включающий прямолинейный наклонный участок и соединенный с ним криволинейный участок, располагаемый над конвейерной лентой ленточного конвейера, и шибер, отличающееся тем, что содержит зубчатые рейки, закрепленные на шибере, установленном горизонтально над прямолинейным наклонным участком желоба с возможностью перекрытия всего его внутреннего пространства, и привод, содержащий электродвигатель, кинематически связанный с шестернями, выполненными и установленными с возможностью зацепления с зубчатыми рейками для перемещения шибера.



Фиг. 1

Изобретение относится к вспомогательному оборудованию ленточных конвейеров, а именно для перемещения сыпучих материалов с технологического оборудования на ленточный конвейер.

Известно устройство для перегрузки сыпучих материалов с технологического оборудования на ленточный конвейер, содержащее желоб, состоящий из сочетания прямолинейного наклонного и криволинейного в зоне перегрузки сыпучих материалов на конвейерную ленту участков, над прямолинейным участком желоба размещен шибер, расположенный в зоне примыкания прямолинейного наклонного и криволинейного участков [1].

Недостатком известного устройства является сложность внедрения шибера в перемещаемый сыпучий материал и забивание желоба на всем прямолинейном наклонном участке.

Задачей изобретения является снижение усилия внедрения шибера в перемещаемый сыпучий материал и предотвращение забивания прямолинейного наклонного участка желоба.

Поставленная задача достигается тем, что устройство для перегрузки сыпучего материала с технологического оборудования на ленточный конвейер, содержащее желоб, включающий прямолинейный наклонный, участок и соединенный с ним криволинейный участок располагаемый над конвейерной лентой ленточного конвейера, и шибер, согласно изобретению, содержит зубчатые рейки, закрепленные на шибере, установленном горизонтально над прямолинейным наклонным участком желоба с возможностью перекрытия всего его внутреннего пространства, и привод, содержащий, электродвигатель, кинематически связанный шестернями, выполненными и установленными с возможностью зацепления с зубчатыми рейками для перемещения шибера.

Установка шибера параллельно горизонту под наклонным прямолинейным участком желоба со стороны соприкосновения перемещаемого по нему сыпучего материала снижает усилие внедрения шибера в перемещаемый сыпучий материал, так как в этом случае его необходимо приподнимать и сдвигать, а не сжимать, как в прототипе, а размещение шибера в зоне соединения технологического оборудования с устройством для перегрузки сыпучих материалов на конвейерную ленту предотвращает забивание наклонного прямолинейного участка желоба.

На фиг. 1 показан продольный разрез с положением элементов устройства в исходном положении; на фиг. 2 - положение шибера в рабочем положении при срабатывании устройства при остановке конвейерной ленты; на фиг. 3 - вид А на фиг. 2.

Устройство для перегрузки сыпучих материалов с технологического оборудования на ленточный конвейер содержит желоб, состоящий из сочетания прямолинейного наклонного 1 и криволинейного 2 в зоне перегрузки сыпучих материалов 3 на конвейерную ленту 4 участков, шибер 5, который установлен параллельно горизонту под прямолинейным наклонным 1 участком желоба в зоне соединения технологического оборудования 6 с устройством для перегрузки сыпучих материалов на конвейерную ленту 4. Привод шибера 5 осуществляется с помощью реечных зацеплений, состоящих из шестерен 7, зубчатых реек 8 и электропривода 9, включающегося при остановке конвейерной ленты 4. Шибер 5 и закрепленные на нем зубчатые рейки 8 поддерживаются и перемещаются роликами 10.

Устройство для перегрузки сыпучих материалов с технологического оборудования на ленточный конвейер действует следующим образом.

При нормальной работе разгружаемый из технологического оборудования 6 сыпучий материал 3, двигаясь под действием собственного веса, вначале по наклонному прямолинейному 1, а затем по криволинейному 2 участкам, перегружается на конвейерную ленту 4. При внеплановой или аварийной остановке конвейерной ленты 4 включается электропривод 9, который через реечное зацепление перемещает шибер 5 во внутреннее пространство наклонного прямолинейного 1 участка желоба, сдвигая сыпучий материал 3 и

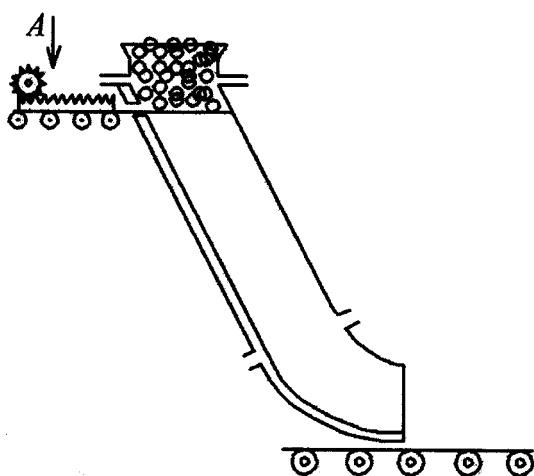
# BY 20440 C1 2016.10.30

перекрывает все внутреннее его пространство, останавливая при этом поступление сыпучего материала 3 с технологического оборудования 6.

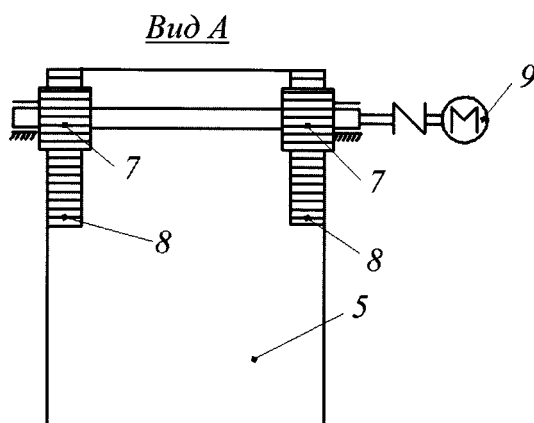
Установка шибера 5 под наклонным прямолинейным 1 участком желоба снижает усилие внедрения шибера 5 в перемещаемый сыпучий материал 3, так как в этом случае его необходимо приподнимать и сдвигать, а не сжимать, как в прототипе, а размещение шибера в зоне соединения технологического оборудования 6 с устройством для перегрузки сыпучих материалов на конвейерную ленту 4 предотвращает забивание наклонного прямолинейного 1 участка желоба.

Источники информации:

1. Патент РФ на изобретение 24562231, МПК В 65G 47/18, В 65G 47/7.



Фиг. 2



Фиг. 3