

# ОПИСАНИЕ ИЗОБРЕТЕНИЯ К ПАТЕНТУ

(12)

РЕСПУБЛИКА БЕЛАРУСЬ



НАЦИОНАЛЬНЫЙ ЦЕНТР  
ИНТЕЛЛЕКТУАЛЬНОЙ  
СОБСТВЕННОСТИ

(19) ВУ (11) 12949

(13) С1

(46) 2010.02.28

(51) МПК (2009)

В 66С 1/10

(54)

## ГРУЗОЗАХВАТНОЕ УСТРОЙСТВО

(21) Номер заявки: а 20071265

(22) 2007.10.17

(43) 2009.06.30

(71) Заявитель: Учреждение образования  
"Белорусский государственный аграрный  
технический университет"  
(ВУ)

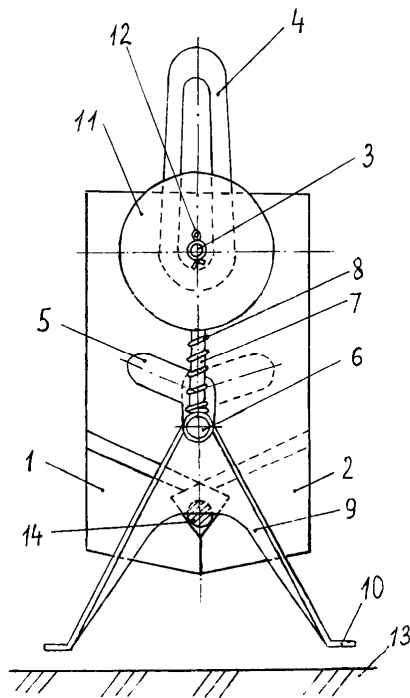
(72) Авторы: Шило Иван Николаевич;  
Агейчик Валерий Александрович;  
Агейчик Михаил Валерьевич (ВУ)

(73) Патентообладатель: Учреждение обра-  
зования "Белорусский государственный  
аграрный технический университет" (ВУ)

(56) SU 1744033 А1, 1997.  
SU 819035, 1981.

(57)

1. Грузозахватное устройство, содержащее захватные элементы, установленные на соединительной оси с возможностью поворота и выполненные с Г-образными и зеркально расположенными пазами, размещенный в пазах захватных элементов палец, к концам которого сверху прикреплены пружинные и проходящие сквозь соединительную ось штоки, отличающееся тем, что на концах пальца снизу установлены опорные скобы с расположенными ниже захватных элементов, обращенными наружу опорными лапами.



Фиг. 1

ВУ 12949 С1 2010.02.28

2. Грузозахватное устройство по п. 1, отличающееся тем, что на концах оси установлены съемные балластные шайбы.

---

Изобретение относится к грузозахватным устройствам, предназначенным, в частности, для захвата и быстрого освобождения груза на определенной высоте.

Известно грузозахватное устройство, содержащее захватные элементы, размещенные на оси с возможностью поворота и выполненные каждый с Г-образными и зеркально расположенными пазами, размещенным в пазах захватных элементов пальцем, к концам которого прикреплены подпружиненные и проходящие сквозь ось штоки с прикрепленными к их свободным концам управляющим тросом для дистанционного управления им [1].

Такое грузозахватное устройство не обладает достаточной производительностью и безопасностью в работе. Наличие в известном устройстве троса для дистанционного управления требует осторожных и согласованных действий крановщика и стропальщика, повышает степень опасности эксплуатации всего грузоподъемного механизма, так как возможно запутывание троса дистанционного управления с движущимися грузоподъемными тросами или другими деталями или объектами. При этом возможен захват или наматывание троса дистанционного управления движущимися частями грузоподъемного механизма, в результате чего может произойти высвобождение поднимаемого груза и его падение с высоты в любой момент производства погрузочно-разгрузочных работ.

Задача, которую решает изобретение, заключается в повышении производительности и безопасности погрузочно-разгрузочных работ.

Поставленная задача решается с помощью грузозахватного устройства, содержащего захватные элементы, установленные на соединительной оси с возможностью поворота и выполненные каждый с Г-образными и зеркально расположенными пазами, размещенный в пазах захватных элементов палец, к концам которого сверху прикреплены подпружиненные и проходящие сквозь соединительную ось штоки, где на концах пальца снизу установлены опорные скобы с расположенными ниже захватных элементов, обращенными наружу опорными лапами, а на концах оси установлены съемные балластные шайбы.

На фиг. 1 изображено грузозахватное устройство в закрытом виде; на фиг. 2 - грузозахватное устройство в раскрытом виде, вид сбоку; на фиг. 3 - грузозахватное устройство в раскрытом виде, фронтальная проекция.

Грузозахватное устройство содержит два захватных элемента 1 и 2 с симметричными внутренними выемками, установленных на соединительной оси 3, на которой размещена серьга 4 для подъема грузоподъемным механизмом. В захватных элементах 1 и 2 выполнены зеркально расположенные Г-образные пазы 5, содержащие вертикальные и наклонные участки, внутри которых помещен палец 6. К его концам жестко прикреплены сверху два штока 7, подпружиненных пружинами 8, и снизу опорные скобы 9 с расположенными ниже захватных элементов, обращенными наружу опорными лапами 10. Верхние концы штоков 7 пропущены через отверстия в концах соединительной оси 3 и выступают над ней, при этом они проходят сквозь пружины 8. Пружины 8 располагаются между соединительной осью 3 и концами пальца 6, соприкасаясь с ними. На концах оси 3 установлены съемные балластные шайбы 11, закрепленные на этой оси с помощью шплинтов 12.

Грузозахватное устройство работает следующим образом.

Подвешенное за серьгу 4 на крюке грузоподъемного механизма (на фигурах не показан) грузозахватное устройство помещается над поднимаемым грузом 13, соединенным гибкой связью со строповочной деталью 14, таким образом, чтобы строповочная деталь 14 располагалась между опорными лапами 10 опорных скоб 9 по центру грузозахватного устройства вдоль оси 3. Под действием сил упругости пружин 8 захватные элементы 1 и 2 находятся в сомкнутом положении. При последующем опускании грузозахватного устройства его опорные лапы 10 опорных скоб 9 входят в соприкосновение с верхней частью

## ВУ 12949 С1 2010.02.28

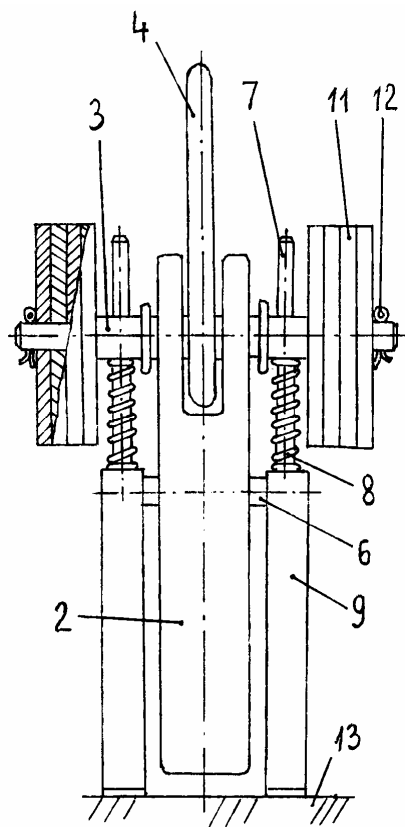
груза 13. Под действием сил веса балластных шайб 11 и остальных частей грузозахватного устройства пружины 8 сжимаются и захватные элементы 1 и 2, под действием упирающегося в верхние стороны Г-образных пазов пальца 6, расходятся, поворачиваясь на оси 3. Строповочная деталь 14, к которой с помощью гибкой связи присоединен груз 13, вводится стропальщиком в отверстие, образованное внутренними выемками захватных элементов 1 и 2. По команде стропальщика, поддерживающего строповочную деталь 14, крановщик начинает подъем грузозахватного устройства, во время которого опорные лапы 10 опорных скоб 9 перестают касаться верхней поверхности груза 13, после чего под действием сил упругости пружин 8 и воздействующего на нижние стороны Г-образных пазов пальца 6 захватные элементы 1 и 2 сходятся вплотную друг к другу и запираются в таком положении расположенным в вертикальной нижней части Г-образных пазов пальцем 6, одновременно при этом захватывая симметричными внутренними выемками строп 13. При полном соблюдении правил техники безопасности груз подается, например, на верхний этаж строящегося дома (или с кузова автомобиля на землю и т.д.). После того как груз установлен на предназначенное ему место, грузозахватное устройство вместе со строповочной деталью 14 продолжает движение вниз до того момента, пока опорные лапы 10 опорных скоб 9 не коснутся верхней части груза 13, которая должна иметь твердую, близкую к плоской поверхность. В случае перемещения, например, емкости с раствором, ее верхнюю часть необходимо закрыть плоской жесткой крышкой. После касания опорных лап 10 опорных скоб 9 верхней части груза 13, под действием сил веса балластных шайб 11 и остальных частей грузозахватного устройства пружины 8 сжимаются и захватные элементы 1 и 2, под действием упирающегося в верхние стороны Г-образных пазов пальца 6, расходятся, поворачиваясь на оси 3. Строповочная деталь 14 автоматически выпадает из симметричных внутренних выемок захватных элементов 1 и 2. Далее крановщиком грузозахватное устройство снова подается к месту расположения перемещаемого груза, где стропальщик закрепит на нем новый груз. При этом во время этого холостого хода под действием сил упругости пружин 8 захватные элементы 1 и 2 возвращаются в сомкнутое положение.

С помощью веса балластных шайб 11 регулируются весовые параметры грузозахватного устройства при различных демпфирующих свойствах опорной поверхности груза 13, что позволяет установить оптимальные, в том числе и по времени, параметры раскрываемости захватных элементов 1 и 2.

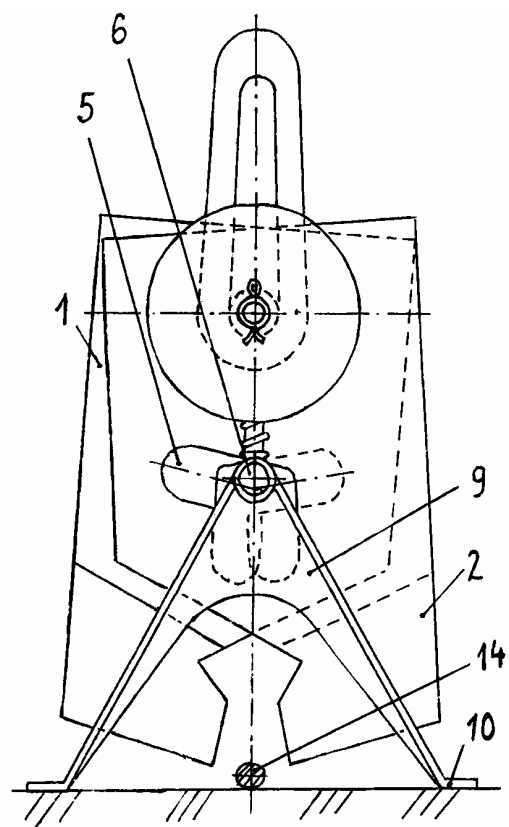
Автоматизация процесса освобождения грузозахватного устройства от стропа значительно повышает производительность процесса погрузочно-разгрузочных работ, так как исключает необходимость согласованных действий стропальщика и крановщика по регулированию в процессе работы длины управляющего троса и исключению возможности его наматывания движущимися частями грузоподъемного механизма, а отсутствие троса для дистанционного управления повышает степень безопасности погрузочно-разгрузочных работ.

Источники информации:

1. А.с. СССР 1744033, МПК В 66С 1/10, 1992.



Фиг. 2



Фиг. 3