

ОПИСАНИЕ ИЗОБРЕТЕНИЯ К ПАТЕНТУ

(12)

РЕСПУБЛИКА БЕЛАРУСЬ



НАЦИОНАЛЬНЫЙ ЦЕНТР
ИНТЕЛЛЕКТУАЛЬНОЙ
СОБСТВЕННОСТИ

(19) ВУ (11) 12877

(13) С1

(46) 2010.02.28

(51) МПК (2009)

A 01D 51/00

(54)

ПОДБОРЩИК КОРНЕКЛУБНЕПЛОДОВ

(21) Номер заявки: а 20071270

(22) 2007.10.17

(43) 2009.06.30

(71) Заявитель: Учреждение образования "Белорусский государственный аграрный технический университет" (ВУ)

(72) Авторы: Шило Иван Николаевич;
Агейчик Валерий Александрович;
Агейчик Михаил Валерьевич (ВУ)

(73) Патентообладатель: Учреждение образования "Белорусский государственный аграрный технический университет" (ВУ)

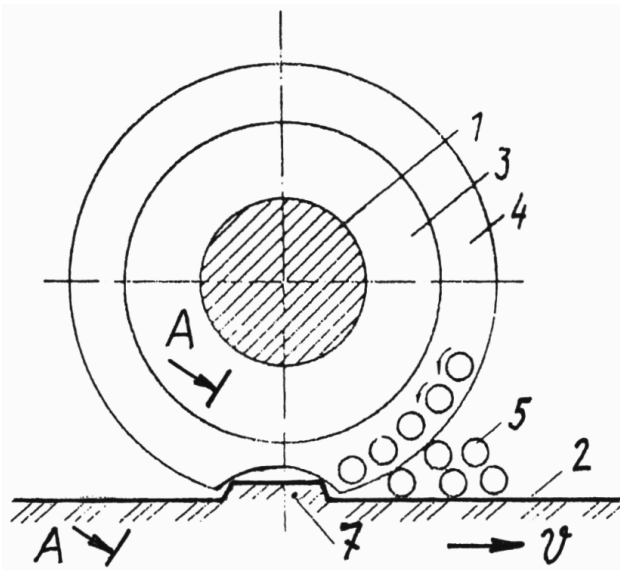
(56) SU 1720548 A1, 1992.

SU 235452, 1969.

SU 733548, 1980.

(57)

Подборщик корнеклубнеплодов, содержащий вал со шнековой навивкой, которая в радиальном сечении вала выполнена в виде желоба, а ее внешняя часть имеет эластичную кромку, внутренняя поверхность которой направлена под острым углом к горизонтальной поверхности, отличающийся тем, что на внутренней вогнутой поверхности эластичной кромки закреплены эластичные пальцы эллипсного сечения, меньший диаметр которого расположен в одной плоскости с осью симметрии вала, а высота эластичных пальцев возрастает по мере приближения к ней.



Фиг. 1

Изобретение относится к сельскохозяйственному машиностроению и может быть использовано в машинах для приемки, погрузки и транспортировки корнеклубнеплодов и овощей.

Известен подборщик корнеплодов, содержащий вал со шнековой навивкой, которая в радиальном сечении вала выполнена в виде желоба, причем ее внешняя часть имеет эластичную кромку, внутренняя поверхность которой направлена под острым углом к горизонтальной поверхности [1].

Такой подборщик служит для приема и перемещения плодов и клубней с твердого грунта или пола вагонов при минимальной повреждаемости корнеклубнеплодов. Однако он обладает низкой производительностью, так как плоды и корнеклубнеплоды в силу своей округлой формы не способны долго удерживаться на эластичной кромке желоба.

Задача, которую решает изобретение, заключается в повышении производительности подборщика.

Поставленная задача решается с помощью подборщика корнеплодов, содержащего вал со шнековой навивкой, которая в радиальном сечении вала выполнена в виде желоба, а ее внешняя часть имеет эластичную кромку, внутренняя поверхность которой направлена под острым углом к горизонтальной поверхности, где на внутренней вогнутой поверхности эластичной кромки закреплены эластичные пальцы эллипсного сечения, меньший диаметр которого расположен в одной плоскости с осью симметрии вала, а высота эластичных пальцев возрастает по мере приближения к ней.

На фиг. 1 показан подборщик корнеклубнеплодов, вид с торца; на фиг. 2 - то же, продольный вид с наложенным сечением навивки; на фиг. 3 - разрез А-А на фиг. 1; на фиг. 4 - разрез В-В на фиг. 3.

Подборщик корнеклубнеплодов состоит из установленного на раме (на фигуре не показана) с возможностью вращения вала 1 шнека, размещенного над грунтом или полом вагона 2. Вал 1 имеет винтовую навивку 3, выполненную с эластичной кромкой 4 округлой или Г-образной формы, ориентированной в сторону перемещения груза 5 под острым углом. На внутренней вогнутой поверхности эластичной кромки 4 закреплены эластичные пальцы 6 эллипсного сечения, меньший диаметр которого расположен в одной плоскости с осью симметрии вала 1. Высота эластичных пальцев 6 возрастает по мере приближения к оси симметрии вала 1.

Кромка 4 имеет размеры, соизмеримые с размерами перемещаемых плодов и корнеклубнеплодов, а максимальная высота эластичных пальцев 6 не превышает средней величины радиусов округлых частей перемещаемых плодов и корнеклубнеплодов. Грунт или пол вагона может включать показанные на фиг. 1 неровности 7.

При работе подборщика он перемещается над грунтом или полом вагона с плодами или корнеклубнеплодами, находящимися россыпью (навалом), в направлении, указанном стрелкой, и ему сообщается вращение в направлении, указанном стрелкой. Плоды, корнеклубнеплоды, встречаясь с вращающейся винтовой поверхностью, которая имеет эластичную кромку 4, ориентированную в сторону перемещения грузов, поднимаются вращающейся эластичной кромкой 4 над грунтом. При этом эластичные пальцы 6 эллипсного сечения, меньший диаметр которого расположен в одной плоскости с осью симметрии вала 1, не препятствуют в силу своей малой жесткости в этой плоскости и малого размера в начале эластичной кромки 4 поступлению плодов и корнеклубнеплодов на эластичную кромку 4. По мере подъема за счет вращения вала 1 расположенных на эластичной кромке 4 плодов и корнеклубнеплодов эластичные пальцы 6 за счет своей большой жесткости в направлении расположения большего диаметра эллипсного сечения препятствуют их быстрому скатыванию с эластичной кромки на грунт. В результате достигаются большая степень воздействия, большая высота подъема и соответственно большее перемещение эластичной кромкой 4 плодов и корнеклубнеплодов, что существенно повышает производительность подборщика. При встрече с неровностями 7 грунта или пола вагона эластичная кромка 4 в этом месте

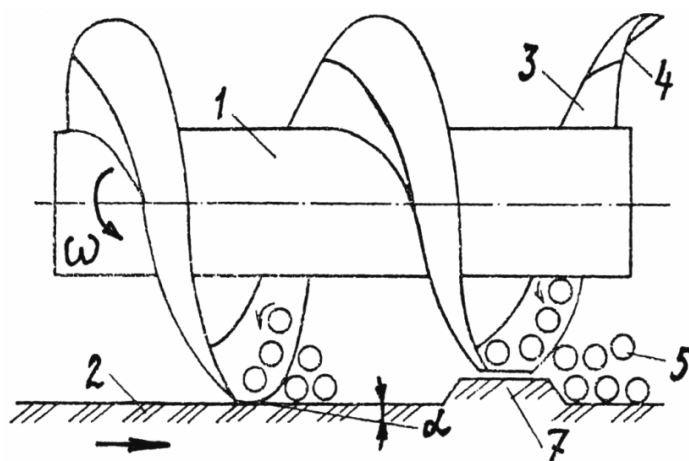
BY 12877 C1 2010.02.28

прогибается, не теряя своей ориентировки в сторону стрелки на фиг. 2 благодаря тому, что жесткость при указанной ее форме значительно меньше в радиальном направлении, чем в продольном. При этом груз остается на кромке и не заклинивается между навивкой и поверхностью, чем устраняется повреждение плодов и корнеклубнеплодов и осуществляется полная их подборка.

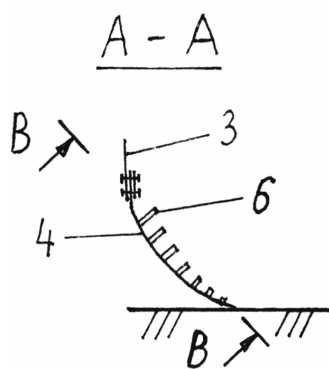
Путем выбора размеров и направления эластичной кромки 4, а также размеров сечения и высоты эластичных пальцев 6, а также жесткости их материала обеспечиваются максимальное снижение повреждаемости плодов и корнеклубнеплодов, полная их подборка при высокой производительности подборщика.

Источники информации:

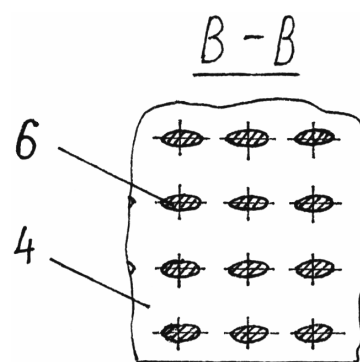
1. А.с. СССР 1720548 А1, МПК А 01D 51/00, 33/10, 1992.



Фиг. 2



Фиг. 3



Фиг. 4