

ОПИСАНИЕ ИЗОБРЕТЕНИЯ К ПАТЕНТУ

(12)

РЕСПУБЛИКА БЕЛАРУСЬ



НАЦИОНАЛЬНЫЙ ЦЕНТР
ИНТЕЛЛЕКТУАЛЬНОЙ
СОБСТВЕННОСТИ

(19) ВУ (11) 12723

(13) С1

(46) 2009.12.30

(51) МПК (2009)

A 01D 17/00

A 01D 33/00

A 01D 19/00

(54)

УСТРОЙСТВО ДЛЯ СЕПАРАЦИИ КОРНЕПЛОДОВ

(21) Номер заявки: а 20070781

(22) 2007.06.25

(43) 2009.02.28

(71) Заявитель: Учреждение образования "Белорусский государственный аграрный технический университет" (ВУ)

(72) Авторы: Шило Иван Николаевич;
Агейчик Валерий Александрович;
Агейчик Юрий Валерьевич (ВУ)

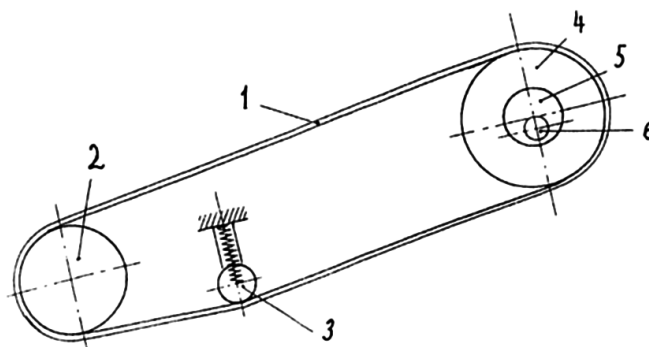
(73) Патентообладатель: Учреждение образования "Белорусский государственный аграрный технический университет" (ВУ)

(56) RU 2204234 С2, 2003.

RU 2021660 С1, 1994.

(57)

Устройство для сепарации корнеплодов, содержащее прутковое элеваторное полотно, огибающее подпружиненный ролик, ведомые и эксцентрично установленные сборные ведущие звездочки в виде зубчатых венцов и эксцентриковых ступиц, соединенных между собой с возможностью изменения эксцентриситета при относительном повороте, причем зубчатые венцы связаны с эксцентриковыми ступицами посредством пружинных элементов кручения, выполненных в виде спиральных пружин, отличающееся тем, что зубчатые венцы ведущих звездочек жестко связаны между собой цилиндрической трубой, наружный диаметр которой меньше диаметра окружностей их впадин, а внутренний - больше максимального диаметра спиральных пружин.



Фиг. 1

Изобретение относится к сельскохозяйственному машиностроению, в частности к рабочим органам копателей и комбайнов для уборки корнеплодов с отделением почвенных примесей.

Известно устройство для сепарации корнеплодов [1], содержащее прутковое элеваторное полотно, огибающее подпружиненный ролик, ведомые и эксцентрично установленные сборные ведущие звездочки в виде зубчатых венцов и эксцентриковых ступиц, соединенных между собой с возможностью изменения эксцентриситета при относительном повороте, причем зубчатые венцы связаны с эксцентриковыми ступицами посредством пружинных элементов кручения, выполненных в виде спиральных пружин.

Такое устройство не обладает достаточной эксплуатационной надежностью. При работе устройства частицы почвы и растительные примеси попадают между витками спиральных пружин и препятствуют их нормальному функционированию. Так как элеваторное полотно во время работы загружается неравномерно, то центр тяжести находящегося на элеваторе транспортируемого вороха постоянно смещается относительно краев элеваторного полотна в ту или иную сторону, натяжение образующих его втулочно-роликовых цепей, установленных на ведомых и сборных ведущих звездочках в виде зубчатых венцов и эксцентриковых ступиц, постоянно меняется. Это приводит к тому, что вследствие деформации связывающих зубчатые венцы с эксцентриковыми ступицами пружинных элементов кручения, выполненных в виде спиральных пружин, меняется также степень провисания краев элеваторного полотна относительно друг друга. Это резко нарушает нормальную работу элеваторного полотна в целом, так как вызывает перекосы соединяющих цепи между собой прутков, нарушает равномерность распределения напряжений между звездочками и цепями, что вызывает их повышенный износ и может привести к схождению элеваторных цепей со звездочек или их обрыв.

Задача, которую решает изобретение, заключается в повышении эксплуатационной надежности устройства и снижении затрат на ремонтно-восстановительные работы.

Поставленная задача решается с помощью устройства для сепарации корнеплодов, содержащего прутковое элеваторное полотно, огибающее подпружиненный ролик, ведомые и эксцентрично установленные сборные ведущие звездочки в виде зубчатых венцов и эксцентриковых ступиц, соединенных между собой с возможностью изменения эксцентриситета при относительном повороте, причем зубчатые венцы связаны с эксцентриковыми ступицами посредством пружинных элементов кручения, выполненных в виде спиральных пружин, где зубчатые венцы ведущих звездочек жестко связаны между собой цилиндрической трубой, наружный диаметр которой меньше диаметра окружностей их впадин, а внутренний - больше максимального диаметра спиральных пружин.

На фиг. 1 схематично представлено устройство для сепарации корнеплодов, вид сбоку; на фиг. 2 - разрез ведущих звездочек по оси вала; на фиг. 3 - разрез А-А на фиг. 2.

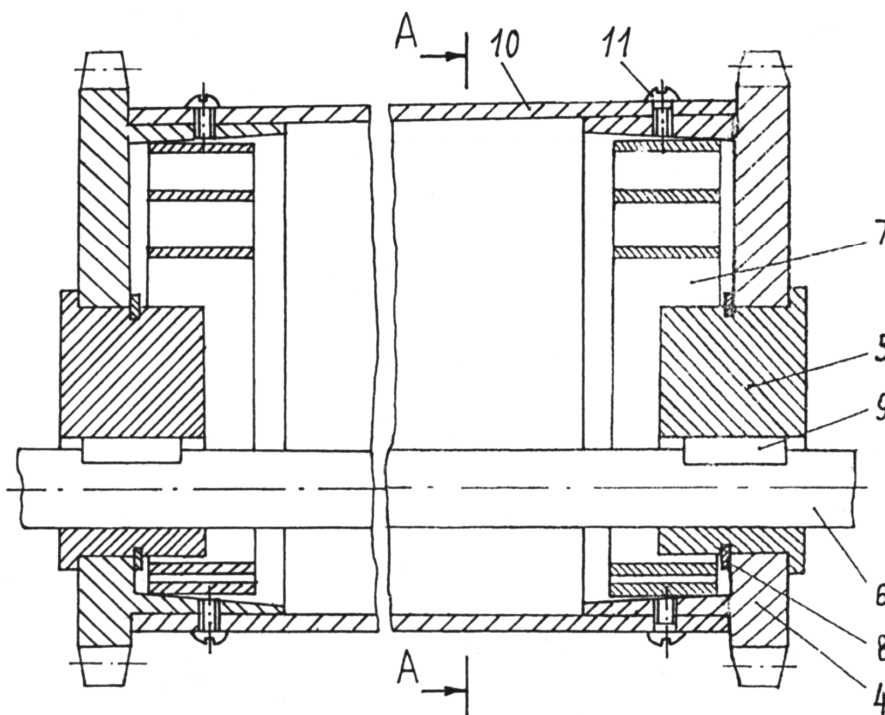
Устройство содержит прутковое элеваторное полотно 1, которое огибает ведомые звездочки 2, подпружиненный ролик 3 и эксцентрично установленные сборные ведущие звездочки в виде зубчатых венцов 4, установленных с посадкой скольжения на эксцентриковых ступицах 5, последние смонтированы на валу 6. Зубчатые венцы 4 связаны со ступицами 5 также посредством спиральных пружин 7. От осевого смещения венец 4 удерживается на ступице 5 стопором 8, а вращающий момент передается с вала 6 на звездочки при помощи шпонок 9. Зубчатые венцы 4 ведущих звездочек жестко связаны между собой цилиндрической трубой 10, наружный диаметр которой меньше окружностей их впадин, а внутренний - больше максимального диаметра спиральных пружин 7, при помощи винтов 11.

Устройство для сепарации корнеклубнеплодов работает следующим образом. В первоначальный момент на полотне элеватора 1 отсутствует сепарируемый ворох и пружинные элементы 7 в виде спиральных пружин не скручены, зубчатые венцы 4 занимают начальное положение относительно ступиц 5, что соответствует минимальному значению эксцентриситета. По мере поступления сепарируемого вороха корнеклубнеплодов на полотно элеватора 1 нагрузка через венцы 4 передается на пружинные элементы 7, которые независимо от равномерности распределения вороха на полотне элеватора, жестко связан-

ные между собой цилиндрической трубой 10 с помощью винтов 11, в одинаковой степени деформируются (скручиваются), изменяя величину эксцентриситета. При этом пружины надежно защищены от частиц почвы и растительных примесей, которые не попадают между их витками и не препятствуют нормальному функционированию устройства. При вращении вала 6 прутковое полотно 1 получает периодические натяжения и поперечные колебания за счет натяжного ролика 3 и ведущих эксцентриковых звездочек. Амплитуда колебаний элеваторного полотна 1 зависит от величины эксцентриситета. По мере увеличения массы поступающего вороха на полотно 1 увеличивается значение эксцентриситета, что приводит к увеличению интенсивности сепарации, так как увеличивается амплитуда колебаний.

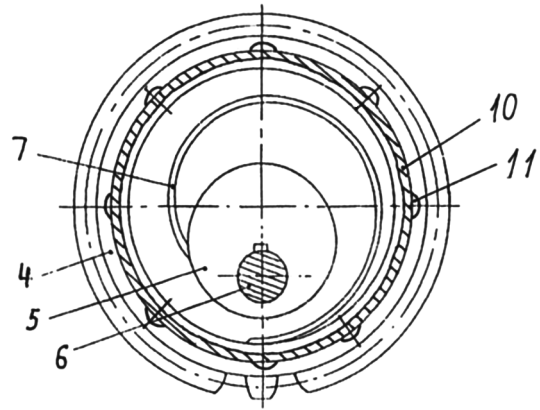
Колебания полотна элеватора приводят к подбрасыванию компонентов вороха и уменьшению его давления на полотно 1, вследствие чего пружинные элементы резко раскручиваются, придают полотну продольное перемещение, при этом происходит растаскивание вороха, улучшающее просеивание примесей. Когда компоненты вороха опускаются на полотно 1, под их давлением пружинные элементы 7 опять скручиваются. Так как поступление и сепарация пласта на полотне элеватора 1 процесс не постоянный, а просеиваемость компонентов вороха зависит от их физико-механических свойств, то при работе устройства периодически изменяется величина эксцентриситета ведущих звездочек, пружинные элементы начинают работать в режиме автоколебаний, который приводит к колебаниям полотна в продольном направлении, разрушая внутренние связи в ворохе.

По мере снижения нагрузки на полотне 1 автоматически изменяется относительное положение венцов 4 и ступиц 5, при этом уменьшается эксцентриситет, очищенные корнеплоды не подбрасываются на элеваторе, следовательно, снижается их повреждение.



Фиг. 2

A-A



Фиг. 3