

турных и гидродинамических свойств экспериментальных образцов ПВМ в зависимости от давления прессования.

Таблица

Структурные и гидравлические свойства экспериментальных образцов ПВМ, изготовленных из волокон фракции $(-0,63+0,4)$ мм

P , МПа	Π , %	$D_{п. макс.}$, мкм	$D_{п. ср.}$, мкм	K , мкм ²	P , МПа	Π , %	$D_{п. макс.}$, мкм	$D_{п. ср.}$, мкм	K , мкм ²
216	20	110	52	213	80	38	144	123	3563
169	25	115	76	639	43	48	227	197	9984
134	29	132	99	1448	18	59	586	329	16370

На основании полученных экспериментальных данных построены графические зависимости максимального и среднего диаметров пор (рис. 2) и коэффициента проницаемости (рис. 3) от давления прессования, а также зависимость параметра $\sqrt{K/\Pi}$, мкм, от среднего диаметра пор (рис. 4).

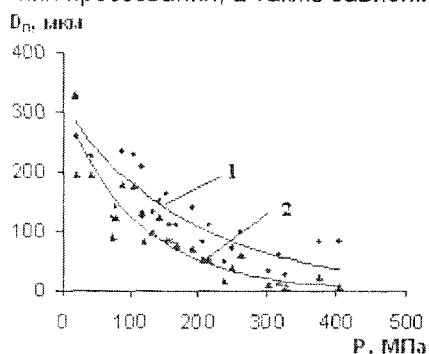


Рис. 2. Зависимости максимальных $D_{п. макс.}$ (1) и средних $D_{п. ср.}$ (2) диаметров пор от давления прессования P

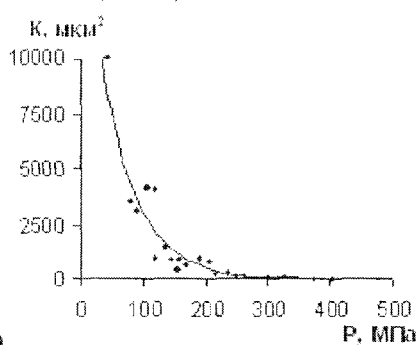


Рис. 3. Зависимость коэффициента проницаемости K от давления прессования P

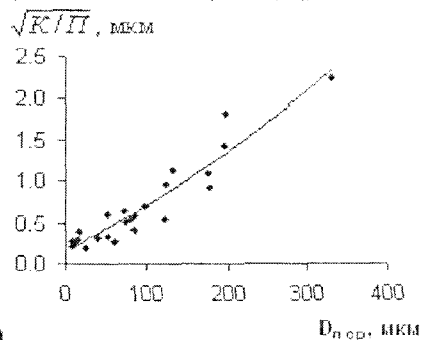


Рис. 4. Зависимость величины $\sqrt{K/\Pi}$ от среднего диаметра пор $D_{п. ср.}$

Приведенные зависимости (рис. 2–4) отражают связь структурных и гидродинамических свойств, позволяют прогнозировать закономерности их изменения на стадии процесса формования и получать ПВМ с требуемыми свойствами и заданным порораспределением.

Выводы. Из медных волокон, полученных из отходов, изготовлены экспериментальные образцы, изучены их структурные и гидродинамические свойства: измерены пористость, коэффициент проницаемости, максимальные и средние размеры пор, расходные характеристики. Проведенные исследования показывают на принципиальную возможность изготовления фильтрующих материалов различных размеров и форм из металлических волокон на основе медных отходов.

Литература

1. Витязь, П.А. Фильтрующие материалы: свойства, области применения, технология изготовления / П.А. Витязь, В.М. Капцевич, Р.А. Кусин. – Мн.: НИИ ПМ с ОП, 1999. – 304 с.
2. Косторнов, А.Г. Материаловедение дисперсных и пористых металлов и сплавов. Т.1. Киев: Наукова думка, 2002. – 576 с.

ПРОГНОЗИРОВАНИЕ СТРУКТУРНЫХ И ГИДРОДИНАМИЧЕСКИХ И СВОЙСТВ ВЫСОКОПОРИСТЫХ ЯЧЕЙСТЫХ МАТЕРИАЛОВ

КАПЦЕВИЧ В.М.¹, КУСИН Р.А.², ЛЕОНОВ А.Н.², КРИВАЛЬЦЕВИЧ Д. И.¹, ЗАКРЕВСКИЙ И.В.¹, ПЕТРИКЕВИЧ М.Е.¹

¹ УО «Белорусский государственный аграрный технический университет», Минск, Беларусь, тел. +375 17 267 12 54, e-mail: rectorat@batu.edu.by

² ГНУ «Институт порошковой металлургии», ул. Платонова, 41, 200005, Минск, Беларусь

Одним из требований, предъявляемых к фильтрующим материалам (ФМ), является их высокая проницаемость для очищаемой жидкости [1]. Проницаемость может быть повышена за счет увеличения пористости применяемого ФМ. К материалам, обладающим высокой пористостью, относятся высокопористые ячейстые материалы (ВПЯМ), поровое пространство которых получено вспениванием,

газообразованием и другими способами. В результате этих процессов образующиеся поры представляют собой пустоты в сплошном материале. К материалам с ячеистой структурой следует отнести пористые фторопласты, эластичные пенополиуретаны (ЭППУ).

В настоящее время разработаны технологии получения таких материалов из металлов и их сплавов, а также из керамики. Последние получают методами нанесения химических, электрохимических и шликерных покрытий соответствующих материалов на эластичный каркас пенополиуретана, удаляемый в процессе операций спекания. Данные материалы обладают уникальным комплексом свойств: пористостью до 98%, размерами пор-ячеек от 0,5 до 5 мм, достаточно высокой для такого уровня проницаемостью ($k \sim 10^{-8} \text{ м}^2$), механической прочностью, способностью быть эластичными или жесткими, малым удельным весом и возможностью многократно регенерироваться. Размер ячеек и характер структуры материала являются самыми важными параметрами ЭППУ при его использовании для фильтрования. Основным показателем, которым характеризуется ЭППУ – количество пор на дюйм (pores per inch – ppi). Он лежит в пределах от 8 до 110 ppi. Поскольку размер ячеек может меняться, то весьма важным показателем применимости ЭППУ для фильтрации является пористость. Этот параметр колеблется от 99% при плотности 10 кг/м^3 до 91,1% при плотности 96 кг/м^3 .

Пенополиуретаны являются дешевыми материалами и благодаря их высокой упругости (сжимаемости) допускают изменять в широких пределах их структурные, гидродинамические и фильтрующие свойства. В качестве эффективного фильтрующего материала для этих целей используют открытоячеистый пенополиуретан. При одноосной деформации сжатия размеры пор существенно будут изменяться в направлении применения сжимающего усилия, в то время как в перпендикулярном направлении этих сил будут оставаться практически неизменными. При соответствующей организации процесса фильтрования в таких материалах возможно реализовать многостадийную очистку, когда очищаемая жидкость первоначально движется через поры большего размера, а затем изменяет направление движения и проходит через мелкие поры.

Для прогнозирования структурных и гидродинамических свойств деформированных ВПЯМ разработана модель, основанная на выборе элементарной ячейки (рис. 1), выделенной из регулярной упаковки структурных элементов такого пористого тела. Модель позволяет рассчитывать структурные (пористость и размеры пор) и гидродинамические (вязкостной и инерционный коэффициенты проницаемости) деформированного ВПЯМ не только в направлении приложения сжимающих усилий, но и в направлении перпендикулярном действию этих сил (таблица 1). В рассматриваемой модели в несжатом состоянии $l_{02} = l_{01}$. В процессе сжатия полагаем, что переменным является только один параметр l_{02} .

Таблица

Пористость	$\Pi = 1 + \frac{3x_0(1-x_0)^2}{z} - \frac{x_0^3}{z}$
Вязкостной коэффициент проницаемости	$\frac{1}{k_\mu} = \frac{128x_0z}{l_{01}^2} \left[\frac{(1+z-2x_0)^2}{4(1-x_0)^3(z-x_0)^3} + \frac{4x_0(1-x_0)}{(z-x_0^2)^3} \right]$
Инерционный коэффициент проницаемости	$\frac{1}{k_p} = \frac{w}{2l_{01}} \frac{x_0^2}{(1-x_0)^2} \left[(1+z-x_0)^2 + \frac{z^2(1+z-2x_0)^2(1-x_0)^2}{(z-x_0)^4(1+x_0)^2} \right]$

В выражениях, представленных в таблице 1, величина z характеризует степень сжатия ЭППУ, а x_0 является структурной характеристикой, которая, как показали экспериментальные исследования, для пенополиуретана равна 0,086.

Размеры пор d_n определяются минимальными диаметрами окружности, вписанными в сечения пор. Полагаем, что при сжатии размеры пор будут изменяться только в направлении, совпадающем с направлением сжатия. Тогда размеры пор d_{nx} в направлении, перпендикулярном усилию сжатия, равны l_{01} , а размеры пор d_{ny} , в направлении параллельном усилию сжатия, равны $l_{01}z$.

ЭППУ используют для очистки смазочных материалов от механических загрязнений и воды. На рисунке 2 представлена конструкция фильтрующего элемента на основе ЭППУ, в которой используется анизотропная структура пор. По мере забивки порового пространства загрязнениями происходит перераспределение потоков в область с более плотной поровой структурой, что обеспечивает равномерную загрузку загрязнениями всего объема пор. Это исключает локализацию загрязнений на наружной поверхности фильтрующего элемента и увеличивает его грязеемкость и срок службы.

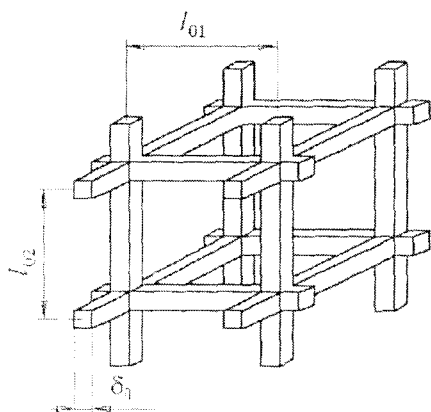


Рис. 1. Кубическая модель ячейки ЭППУ

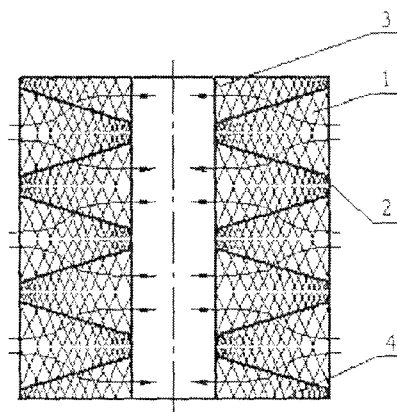


Рис. 2. Схема объемного фильтрующего элемента с переменной пористостью: 1 – фильтрующий диск; 2 – коническая перфорированная прокладка; 3 – внутренняя трубка; 4 – крышки

Литература

1. Витязь, П.А. Фильтрующие материалы: свойства, области применения, технология изготовления / П.А. Витязь, В.М. Капцевич, Р.А. Кусин. – Мн.: НИИ ПМ с ОП. 1999. – 304 с.

ЭЛЕКТРОПРОВОДЯЩИЕ КОМПОЗИЦИОННЫЕ ПОЛИМЕРНЫЕ МАТЕРИАЛЫ С НИЗКОЙ ТЕПЛОПРОВОДНОСТЬЮ

КАШЕВИЧ И.Ф., САРАСЕКО М.Н., ШИБКОВА Н.Ф.

Институт технической акустики НАН Беларуси, Витебск, Беларусь, e-mail: kashevich@tut.by

Металлонаполненные полимерные композиционные материалы, в частности, на основе смеси полимеров и металлических порошков, представляют собой, как правило, неупорядоченные системы, свойства которых сильно и нелинейно зависят от концентрации наполнителя, особенно вблизи так называемого порога протекания – определенного критического значения объемной концентрации наполнителя. Порог протекания достигается в момент слияния изолированных кластеров, состоящих из конечного числа электропроводящих частиц, в бесконечный кластер. При этом значительно меняются многие свойства материала, в частности, резко возрастает электропроводность и теплопроводность ЭПКМ, приближаясь к значениям проводящего наполнителя [1]. Кроме того, металлополимеры, по сравнению с исходными полимерами, обладают более высокой прочностью, термостойкостью. Свойства таких композитов определяются многими факторами: природой полимера и металлического наполнителя, размером частиц, а также способом наполнения.

В работе представлены результаты получения и исследования электро- и теплофизических свойств электропроводящих полимерных композитов (ЭПК) на основе полиэтилена низкого давления (ПЭНД), наполнение основы которых проводилось методом химического осаждения металлов никеля и меди на мелкодисперсные частицы полимера с использованием модифицированного раствора для травления.

По описанной в работе [2] методике было проведено формирование ЭПК. Исследования электропроводности полученных композитов показали, что в зависимости от количества введенного металла и морфологических особенностей ЭПК значение удельного сопротивления может изменяться от 10^2 до 10^{-4} Ом·м. При этом, из-за достаточно однородного распределения металлической фазы порог протекания в полученных ЭПК достигается при значительно более низких объемных концентрациях наполнения по сравнению с композитами того же состава, полученными методом механических смесей. Толщина химического покрытия варьировалась временем осаждения металла, образуя сплошное покрытие уже при субмикронных значениях слоя (см. рис.1).