

УДК 621.793

## ПОВЫШЕНИЕ КАЧЕСТВА ПОКРЫТИЙ ПРИ ЭЛЕКТРОМАГНИТНОЙ НАПЛАВКЕ В ПОСТОЯННОМ МАГНИТНОМ ПОЛЕ

*д-р техн. наук, проф. Л.М. АКУЛОВИЧ, А.В. МИРАНОВИЧ*  
(Белорусский государственный аграрный технический университет, Минск)

*Рассмотрено повышение устойчивости процесса электромагнитной наплавки посредством разработки электромагнитной системы устройств. Изучено влияние временных характеристик внешнего электромагнитного поля на процесс формирования покрытий на поверхности изделия. Для стабилизации основных технологических параметров и повышения устойчивости наплавки предложено использовать электромагнитную систему с постоянными магнитами. Изучено влияние переменного и постоянного магнитных полей в рабочей зоне при электромагнитной наплавке на структуру, химический и фазовый составы, пористость покрытий. Показано, что электромагнитная система устройства наплавки на основе постоянных магнитов стабилизирует технологические параметры процесса и улучшает качество покрытий.*

**Введение.** Актуальной проблемой в машиностроительном и ремонтном производствах является улучшение качества, повышение надежности и долговечности быстроизнашивающихся деталей машин и механизмов. Это обуславливает необходимость совершенствования существующих и разработки принципиально новых технологических способов упрочнения и восстановления рабочих поверхностей деталей, их освоение в производстве. Эффективными способами упрочнения и восстановления деталей машин являются электрофизические, основанные на концентрации энергии в пространстве и во времени. К их числу относится и электромагнитная наплавка (ЭМН) [1]. Отличительные особенности ЭМН – высокая адгезия наплавленного покрытия с основой; незначительные температурные воздействия на материал основы, при которых структура материала детали не меняется и ее физико-механические, эксплуатационные свойства во многом определяются свойствами нанесенного покрытия; отсутствие специальной предварительной подготовки формируемой поверхности; простота применяемого оборудования [2, 3].

В основе ЭМН лежит использование энергии электромагнитного поля, обеспечивающего формирование многоэлектродной системы из частиц ферромагнитного порошка, нагрев и плавление частиц порошка, полярный перенос капель расплава на обрабатываемую поверхность детали [2]. При этом нанесение покрытий на поверхность происходит в рабочей зоне – пространстве, ограниченном полюсным наконечником и упрочняемой поверхностью, которая образуется электромагнитной системой, представляющей собой сочетание контура внешнего электромагнитного поля (источник электромагнитного поля с магнитопроводами) и контура наплавки (источник электрического поля с магнитопроводами). В настоящее время разработаны устройства ЭМН с различным конструктивным исполнением электромагнитных систем для цилиндрических и плоских поверхностей [2, 3].

Известно [2], что для обеспечения стабильного процесса ЭМН необходимо выполнение основных условий – взаимная направленность технологического тока и магнитной индукции электромагнита, согласованность частоты и фазы следования импульсов напряжений электромагнита, источника технологического тока с дозированной подачей ферромагнитного порошка в рабочий зазор.

В качестве источника внешнего электромагнитного поля в рабочей зоне устройств ЭМН применяют электромагниты (ЭМ) на выпрямленном или переменном (пульсирующем) токе [3]. Отличительной особенностью внешнего электромагнитного поля, генерируемого ЭМ, является наличие переменной составляющей величины напряженности магнитного поля, которая оказывает основное влияние на величину силы, прижимающей частицу порошка в рабочем зазоре к упрочняемой поверхности [1]:

$$f_u = \frac{4}{3} \sum_{i=1}^n \frac{\mu \Delta_i^2 b K H}{R_i + \Delta_i},$$

где  $n$  – число частиц в цепочке;  $R_i$  – расстояние от границы  $i$ -й частицы до оси упрочняемой поверхности, м;  $\Delta_i$ ,  $b_i$  – соответственно размеры большой и малой осей эллипсоида, описывающего  $i$ -ю частицу, м;  $\mu$  – магнитная проницаемость порошкового материала, Гн/м;  $K$  – магнитная восприимчивость материала порошка, Гн/м;  $H_i$  – напряженность магнитного поля у верхней границы зерна, А/м.

В качестве источника технологического тока используют сварочные трансформаторы с однополупериодным выпрямлением напряжения промышленной частоты, сварочные выпрямители и генераторы импульсов [3]. Характерной особенностью указанных источников является пульсация переменного или выпрямленного тока в рабочем зазоре. При этом в результате прохождения такого тока по цепочке-

электроду и плавления материала контактирующих участков частиц порошка электромагнитная сила  $f_p$  способна разорвать цепочку раньше, чем расплавится вся частица [1].

$$f_p = \frac{\mu I^2}{4\pi} \cdot \ln \frac{r_{i+1}}{r_i},$$

где  $I$  – технологический ток в цепочке;  $r_i$  и  $r_{i+1}$  – радиусы частицы в сечениях  $i$  и  $i+1$ .

Известно [4], что для эффективных электромагнитных воздействий на расплав частиц порошка и, соответственно, обеспечения благоприятных условий формирования покрытий на упрочняемых поверхностях необходимо равномерное распределение в рабочем зазоре градиента магнитной индукции и величин временных характеристик электромагнитного поля. При этом в процессе ЭМН управляющим воздействием в рабочей зоне является внешнее электромагнитное поле, индукция которого непостоянна и текущее ее значение  $B_z$  изменяется от нуля до амплитудного значения по закону:

$$B_z = \begin{cases} B_m \sin \omega t; \\ 0, \end{cases} \quad (1)$$

где  $B_z$ ,  $B_m$  – мгновенная и максимальная (амплитудная) величины магнитной индукции в рабочем зазоре, Тл;  $\omega = 2\pi f$  – круговая частота, Гц;  $t$  – текущее время, с. Мгновенное значение  $B_z$  принимает при  $0 \leq t \leq T/2$ , а нулевое при  $T/2 \leq t \leq T$ , в котором  $T$  – шаг амплитуды.

Бесступенчатое регулирование внешнего электромагнитного поля осуществляют за счет изменения величины тока в электромагнитной катушке. При этом индукция поля, создаваемого электромагнитом в рабочем зазоре, определяется по зависимости [2]:

$$B_z = \frac{I \omega_n \mu_{cm} \mu_0}{\mu_{cm} \delta + \ell_{cp}},$$

где  $I$  – сила тока электромагнитной катушки, А;  $\omega_n$  – число витков катушки;  $\mu_{cm}$  – относительная магнитная проницаемость стали, Гн/м;  $\delta$  – рабочий зазор, м;  $\ell_{cp}$  – длина средней магнитной линии, равная суммарной длине участков стали магнитопровода, м.

Анализ динамики изменения параметров зависимости (1) при их взаимодействии показывает, что переменная составляющая магнитной индукции оказывает влияние на интенсивность образования цепочек-электродов из частиц порошка и их электрическую проводимость, что приводит к колебаниям силы технологического тока и, соответственно, к хаотичному распределению порошка в рабочем зазоре. В результате градиент магнитной индукции на отдельных участках рабочего зазора меняется с частотой образования разрядных цепочек из частиц порошка. При таких условиях магнитная сила  $f_u$ , удерживающая цепочки-электроды в рабочей зоне, не будет одинаковой для всех частиц.

Проведенный в работе системный анализ технологических схем показал, что используемые на практике электромагнитные системы устройств ЭМН достаточно сложны в управлении и не в полной мере обеспечивают синхронную во времени работу источников внешнего электромагнитного поля и технологического тока, бункера-дозатора. Недостаточно дозированная подача порошка в потоке смазочно-охлаждающей жидкости и частично несовпадающие импульсы напряжений электромагнита и источника технологического тока приводят к уменьшению интенсивности расплава и, следовательно, к увеличению частиц ферромагнитного порошка, не участвовавших в разрядах. Вследствие этого нарушается устойчивость и снижается производительность процесса наплавки. Это обстоятельство не позволяет получать качественное покрытие из-за недостаточной сплошности и повышенной пористости наплавленного слоя [5].

**Цель исследований** – повышение устойчивости процесса наплавки путем разработки электромагнитной системы устройства ЭМН, а также выявление влияния стабилизированных технологических параметров на микроструктуру и пористость покрытий.

**Оборудование и методика исследований.** Для изучения влияния временных характеристик внешнего электромагнитного поля на процесс формирования покрытий на поверхности изделия проведены исследования распределения индукции внешнего магнитного поля в рабочей зоне установок ЭМН с электромагнитами. Питание электромагнитных катушек в первом случае осуществлялось от сети переменного тока промышленной частоты, а во втором – от выпрямителя, обеспечивающего частоту магнитного поля 12,5 Гц (рис. 1, а). Измерения выполняли теслаамперметром Ф4354/1 и специальными щупами с датчиками Холла, установленными на краях и в центре рабочего зазора. По изменению величины индукции в различных точках оценивали интенсивность магнитного поля в рабочей зоне. Анализ полученных результатов показывает, что переменные магнитные поля (частотой  $\nu = 12,5$  и  $\nu = 50$  Гц, индукцией в

рабочей зоне  $B = 0,35 \dots 0,9$  Тл) не достаточно однородны (рис. 1, б), что не обеспечивает устойчивое положение цепочек-электродов и дестабилизирует формирование и развитие электродуговых разрядов.

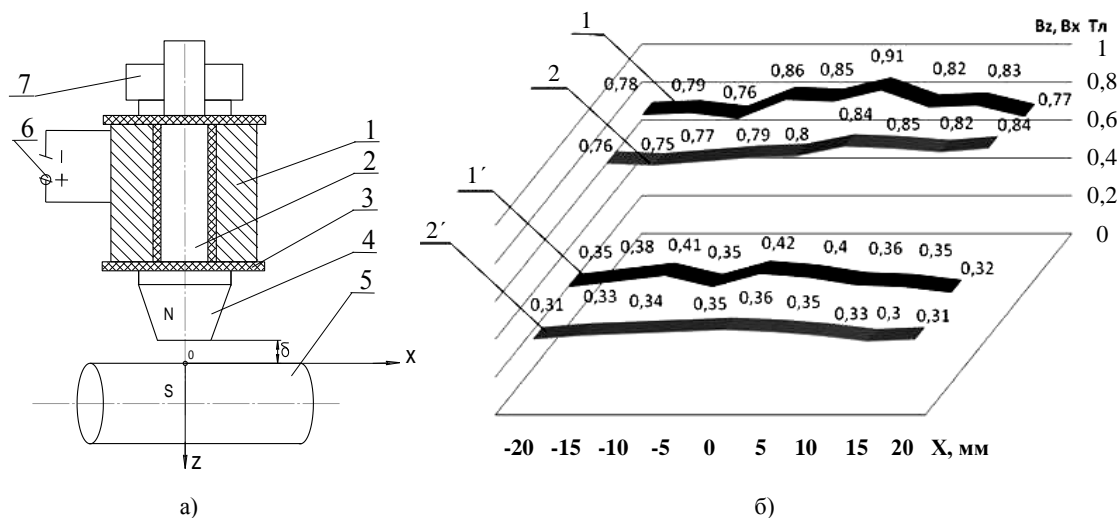


Рис. 1. Схема электромагнитной системы (а):

1 – обмотка; 2 – сердечник; 3 – изолятор; 4 – полюсный наконечник; 5 – изделие; 6 – источник питания; 7 – оправка; диаграммы распределения (б) в рабочем зазоре продольной  $B_z$  (1 и 2) и поперечной  $B_x$  (1' и 2') составляющих магнитной индукции в рабочем зазоре для электрических магнитов с частотой  $\nu = 50$  Гц (1 и 1') и  $\nu = 12,5$  Гц (2 и 2');  $X$  – расстояние от продольной оси полюсного наконечника

Поскольку реальные электромагнитные системы, применяемые при ЭМН, не являются осесимметричными, отклонения электродуговых разрядов в рабочем зазоре от оси полюсного наконечника неизбежны. Так, стабильность процесса ЭМН нарушается в том случае, если на цепочки-электроды ферропорошка в рабочем зазоре действуют поперечные магнитные поля, которые приводят к отклонению их положения в рабочем зазоре и последующему обрыву. Для устранения этого обстоятельства используют продольные боковые магнитные поля [6, 7], направление и величина индукции которых зависит от конструкции магнитной системы. Эти магнитные поля оказывают сжимающее действие на электрическую дугу и при отклонении ее поперек наплавляемой поверхности возвращают в центр рабочего зазора. Продольные боковые поля оказывают стабилизирующее действие на дуговые разряды в рабочей зоне.

Наиболее эффективным методом стабилизации основных технологических параметров ( $B, I$ ) и повышения устойчивости ЭМН является использование комбинированных внешних магнитных полей. Для обеспечения устойчивости в рабочем зазоре цепочек-электродов ферромагнитного порошка предложено применять системы с постоянными магнитами. При использовании постоянного магнитного поля в рабочей зоне стабилизируется во времени величина магнитной индукции и, соответственно, распределение магнитного потока по торцу полюсного наконечника будет более однородно. Это технологическое решение позволяет отказаться от источника питания с переменными или импульсными электрическими магнитами, упростить конструкцию установки ЭМН, исключить необходимость в герметизации катушек от попадания смазочно-охлаждающей жидкости, уменьшить габаритные размеры и массу [4].

Магнитная система состоит из постоянного магнита Е-образной формы 1 (рис. 2), к торцевым поверхностям которого примыкают два плоских наконечника 4, установленные с зазором  $\Delta n$  относительно заготовки 5. Сердечник 2 системы со сменным полюсным наконечником 3 установлены в центральной части магнита с возможностью регулирования величины магнитной индукции  $B_z$  в рабочем зазоре посредством изменения расстояния  $\Delta_n$  между магнитотвердыми материалами (боковыми полюсными наконечниками) и обрабатываемой поверхностью изделия. При этом величина рабочего зазора  $\delta_n$  остается постоянной, а магнитный поток  $\Phi$ , который проходит по магниту, полюсным наконечникам, рабочим и технологическим воздушным зазорам и заготовке, образуя замкнутую  $\Phi$ -образную магнитную цепь.

Изучение влияния переменного и постоянного магнитных полей в рабочей зоне при ЭМН на структуру, химический и фазовый составы, открытую пористость покрытий проводилось на образцах с покрытиями, полученными при оптимальных условиях и режимах наплавки с использованием установок с магнитными системами (МС) на электро- и постоянных магнитах (ПМ).

Для нанесения покрытий в переменном магнитном поле использовалась установка ЭУ-5 с ЭМ, выполненная по однополюсной схеме. Для наплавки в постоянном магнитном поле использовалась установка с магнитной системой на постоянных магнитах УНП-1. В качестве источника технологического тока использовался сварочный инвертор Invertec V270-T, у которого микропроцессорная система управ-

ления позволяла плавно настраивать сварочный ток в широком диапазоне (5... 270 А). Режим наплавки принимался на основе данных источника [3] и варьировался в зависимости от материала используемого порошка в следующих пределах: плотность разрядного тока  $i - 1,8...2,4$  А/мм<sup>2</sup>; расход композиционного порошка  $q - 0,30...0,40$  г/с·мм<sup>2</sup>; окружная скорость заготовки  $V - 0,08...0,1$  м/с; магнитная индукция в рабочем зазоре  $B - 0,35...0,95$  Тл; скорость подачи  $S - 0,20...0,35$  мм/об; расход рабочей жидкости  $q - 2,50...3,20 \cdot 10^{-3}$  дм<sup>3</sup>/(с·мм<sup>2</sup>).

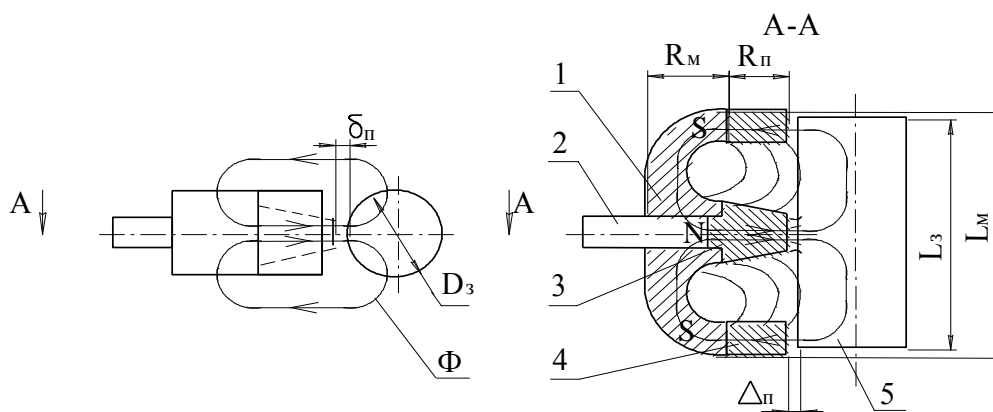


Рис. 2. Схема конструкции магнитной системы с разомкнутым магнитопроводом

При исследовании микроструктуры покрытий использовали световой микроскоп Mef-3 с диапазоном увеличения 100...1000 раз, фирмы «Reichert-Jung», цифровой фотоаппарат «HP photosmart 715 digital camera». Рентгенофазовый анализ (РФА) образцов сечением 5×5×12 мм с покрытиями выполнялся на рентгеновском дифрактометре ДРОН-3 по стандартной методике [9]. Электронно-микроскопические измерения осуществлялись с помощью растрового электронного микроскопа LEO 1455 VP фирмы «Карл Цейсс» на поверхности микрошлифов поперечного среза, имеющих ширину 5 мм. Микрорентгеноспектральный анализ (МРСА) наплавленного слоя выполнялся с использованием энергодисперсионного SiLi-полупроводникового детектора фирмы «Röntec» (Германия). Исследования проводились на образцах с нанесенными покрытиями из композиционного порошка ФБХ 6-2 для каждого вида магнитной системы.

Изучение открытой пористости образцов проводилось на поверхности покрытий нетравленных микрошлифов. Исследование выполнялось на автоматическом анализаторе изображения «Mini MagiScan» фирмы «Jouze Loebel» с компьютерной обработкой данных по программе количественного анализа. Определение пористости покрытий и размера пор состояло из следующих этапов: калибровка и фиксация изображения; сегментирование; выбор необходимых измерений.

При этом в автоматическом режиме измерялась площадь пор и вычислялась по программе на ЭВМ поверхностная (открытая) пористость  $\Pi$ , измеряемая в процентах:

$$\Pi = \frac{F_{\text{п}}}{F_{\Sigma}} \cdot 100 \%,$$

где  $F_{\text{п}}$  – площадь пор, мм<sup>2</sup>;  $F_{\Sigma}$  – общая видимая площадь поля, мм<sup>2</sup>.

С использованием указанных видов магнитных систем были нанесены покрытия из композиционных порошков (Fe – 2 % V; Fe – Ti и ФБХ 6-2) для каждого вида магнитной системы (по пять образцов для каждого опыта). Образцы представляли собой кольца (D×d×h) 40×16×12 из стали 45 ГОСТ 1050-88, микроструктура которых в исходном состоянии – это смесь феррита и сорбитообразного перлита.

**Результаты исследований и их обсуждение.** Анализ снимков микроструктуры покрытий из композиционного порошка ФБХ 6-2 (рис. 3, а) позволил установить, что наплавленный слой состоит из двух зон – наплавленного покрытия (ЗНП) и термического влияния (ЗТВ). Покрытие представляет собой монолитный слой, полученный из множества капель расплава порошка.

В нетравленном виде в покрытиях, полученных наплавкой композиционного порошка ФБХ 6-2 с использованием МС на ЭМ и ПМ (рис. 3), не выявлено дефектов в виде окислов, раковин и посторонних включений. Наплавленные слои покрытий имеет микроструктуру мелкодисперсного строения (рис. 3, в, г, I, II). При этом слабо протравившиеся поверхностные слои толщиной 100...150 мкм состоят из частиц очень тонкого игольчатого строения размером до 5 мкм. На границе раздела наплавленных слоев частицы карбидов игольчатого строения увеличены в размерах до 10...15 мкм и вытянуты в сторону основного металла.

Структуры покрытий состоят из основы – твердого раствора хрома в  $\alpha$ -железе, а также остаточного аустенита, карбидов железа ( $\text{Fe}_2\text{C}$ ), боридов ( $\text{FeB}$ ,  $\text{CrB}_2$ ,  $\text{Cr}_5\text{B}_3$ ) и ферроборида ( $\text{Cr}_{1,65}\text{Fe}_{0,35}\text{B}_{0,96}$ ). Переход от основного металла к наплавленному (рис. 3, а, б) – резкий, а граница сплавления – плотная. Покрытия характеризуются небольшой зоной термического влияния (ЗТВ) и имеют структуру рекристаллизованного феррита и перлита. Это обусловлено тем, что основной металл не успевает нагреться выше температуры аустенитного превращения из-за высокой скорости охлаждения.

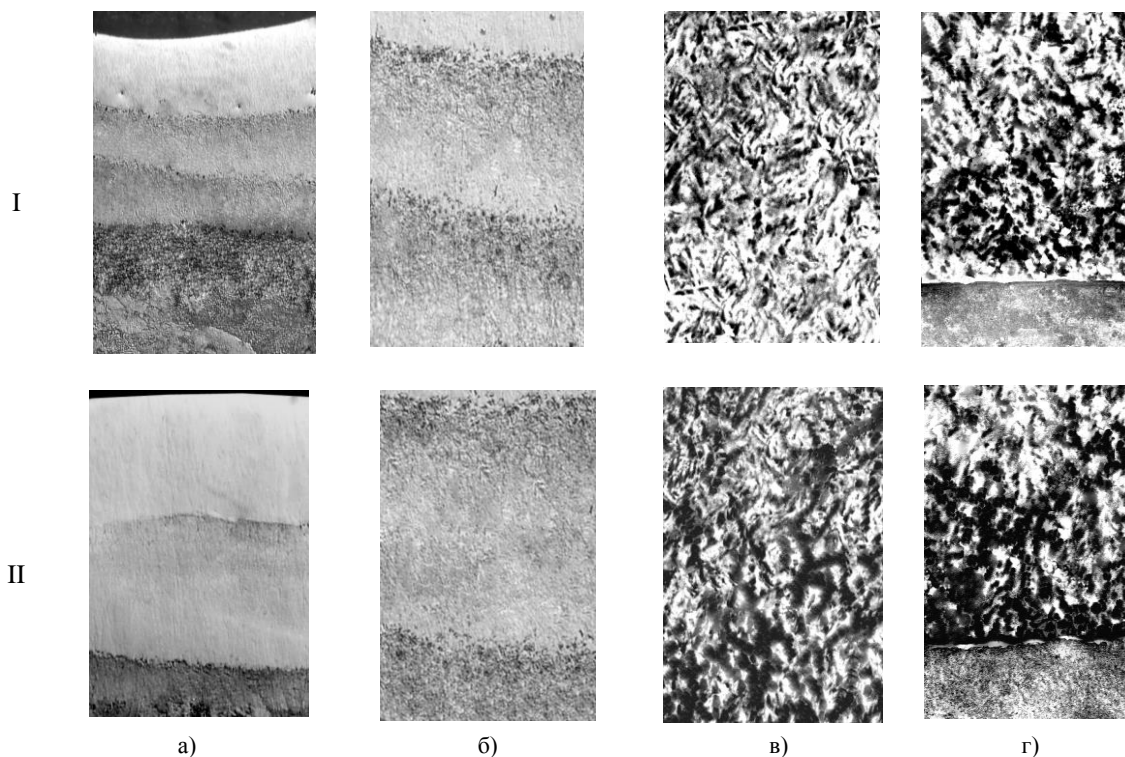


Рис. 3. Микроструктура покрытий из композиционного порошка ФБХ 6-2, полученных наплавкой с использованием магнитных систем на ЭМ (I) и ПМ (II): а, б – оптическая металлография, поперечный шлиф  $\times 200$ ,  $\times 500$ ; в, г – растровая электронная микроскопия различных участков  $\times 5000$

При проведении рентгеновского фазового анализа ставилась задача проследить динамику изменения фазового состава покрытий, полученных наплавкой композиционного порошка ФБХ 6-2 с использованием МС на ЭМ и ПМ. Результаты РФА покрытий из ферропорошка ФБХ 6-2 представлены в таблице 1.

Таблица 1

Фазовый состав покрытий из ферропорошка ФБХ 6-2

Материал порошка	Присутствующие фазы	Содержание, %	Присутствующие фазы	Содержание, %
	Наплавка с применением ЭМ		Наплавка с применением ПМ	
ФБХ-6-2	$\text{FeB}$	1,90	$\text{FeB}$	1,20
	$\text{Fe}_2\text{B}$	1,10	$\text{Fe}_2\text{B}$	–
	$\text{CrB}_2$	2,20	$\text{CrB}_2$	2,00
	$\text{Cr}_5\text{B}_3$	1,40	$\text{Cr}_5\text{B}_3$	1,50
	$\text{Cr}_{1,65}\text{Fe}_{0,35}\text{B}_{0,96}$	0,90	$\text{Cr}_{1,65}\text{Fe}_{0,35}\text{B}_{0,96}$	0,70
	$\text{Cr}_7\text{C}_3$	2,00	$\text{Cr}_7\text{C}_3$	1,20
	$\text{Fe}_2\text{C}$	3,50	$\text{Fe}_2\text{C}$	2,30
	Твердый раствор Cr в $\alpha$ -Fe	81,70	Твердый раствор Cr в $\alpha$ -Fe	82,00
Остаточный аустенит	5,30	Остаточный аустенит	9,10	

Как видно из таблицы 1, максимальное содержание углерода отмечается в составе дисперсных эвтектических карбидов железа и легирующих элементов. Это объясняется особенностью формирования структуры в процессе наплавки покрытия с использованием установки с МС на ЭМ. Так, при наплавке осуществляемой с более высокими значениями плотности технологического тока и скорости охлаждения упрочняемой поверхности в результате подплавления материала основы происходит встречная диффузия углерода в покрытие. Повышение содержания углерода в составе твердого раствора и карбидов, очевидно, происходит за счет большего переноса части материала с рабочей поверхности полюсного наконечника (низкоуглеродистая сталь) магнитной системы на электромагнитах.

Результаты МРСА показывают, что формирование поверхностного слоя происходит с различной концентрацией легирующих элементов материалов из ферропорошка ФБХ 6-2 (рис. 4). Концентрация легирующих элементов соответствует максимуму в наружной части покрытия, затем происходит постепенное ее снижение в сторону основы. Показательным является тот факт, что распределение легирующих элементов более равномерное по покрытиям, полученным наплавкой с применением МС на ПМ. Причем отмечается более плавный переход легирующих элементов (рис. 4, б) наплавленных слоев к основе и содержание их в поверхностном слое образцов. Это свидетельствует о более интенсивном растворении этих элементов в твердых растворах покрытий и диффузионных процессах ванадия, титана, хрома в основу. Так как при наплавке с относительно небольшой плотностью технологического тока и малой скоростью перемещения электродуговых разрядов в рабочем зазоре слои металла, под действием постоянного магнитного поля равномерно и плотно распределенные по поверхности образцов, находятся в расплавленном состоянии более длительный промежуток времени. Глубина диффузии этих элементов за время наплавки и последующего охлаждения составляет 30...80 и 10...50 мкм для покрытий, полученных наплавкой с применением МС на ПМ и ЭМ соответственно.

Необходимо отметить, что различный уровень концентрации легирующих элементов (рис. 4, а) в большей степени выражен для покрытий, полученных наплавкой с применением МС на ЭМ. Это указывает на наличие карбидов этих элементов и боридов, которые менее растворены в жидком металле в результате более интенсивного охлаждения и кристаллизации. При этом равномерное распределение карбидо-боридной составляющей по глубине наплавленного слоя и плавный переход легирующих элементов на границе покрытий (см. рис. 4, б), полученных наплавкой с применением МС на ПМ, и основы обуславливает повышение однородности физико-механических свойств покрытий и положительно влияет на их триботехнические свойства. Полученные результаты МРСА хорошо согласуются с данными РФА и РСА.

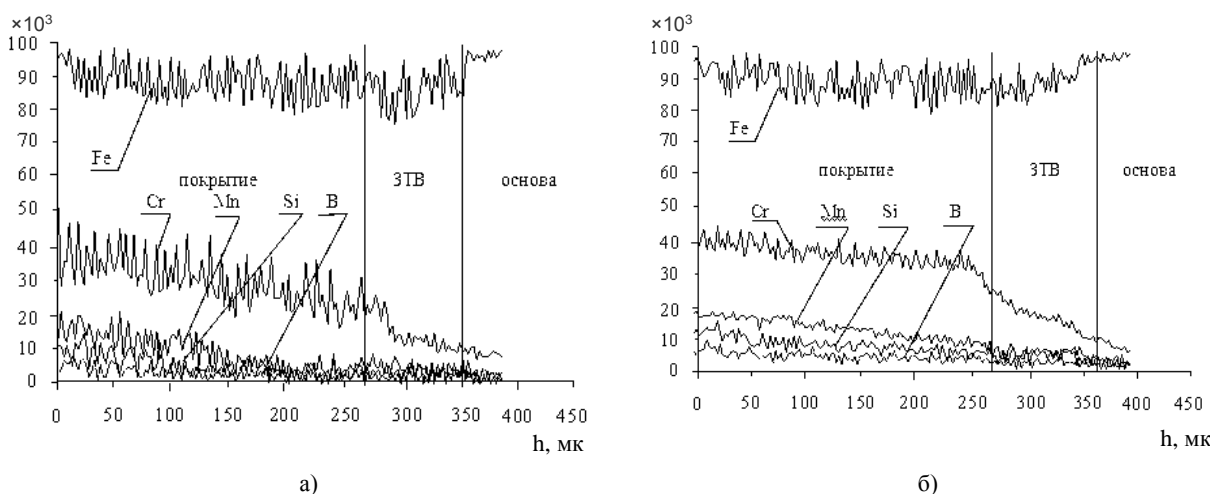


Рис. 4. Распределение интенсивности рентгеновского излучения основных элементов поверхностного слоя, полученного наплавкой композиционного порошка ФБХ-6-2 с использованием ЭМ (а) и ПМ (б): ЗНП – зона наплавленного покрытия; ЗТВ – зона термического влияния

Анализ результатов исследований распределения пор по глубине покрытий (рис. 5) показал, что наибольшая пористость находится на границе покрытия и основы. Это объясняется тем, что в процессе нанесения покрытий происходит захлопывание газа каплями расплава порошка на поверхности детали и усадка при переходе жидкой фазы в твердую в результате уменьшения растворимости газов при отводе тепла в основу. В большинстве случаев на границе покрытия и основы фиксируются шаровидные поры размером 10...20 мкм (рис. 6). Следует отметить, что повышенная пористость наблюдается и в поверх-

ностных слоях покрытий. В большей степени она выражена для покрытия, полученного наплавкой порошка Fe-Ti, в меньшей – для покрытия из порошка ФБХ-6-2. При этом открытая пористость образуется по границам застывших капель расплава порошка в виде продолговатых округлых пор. Поры размером 20...30 мкм распределены по поверхности покрытия неравномерно.

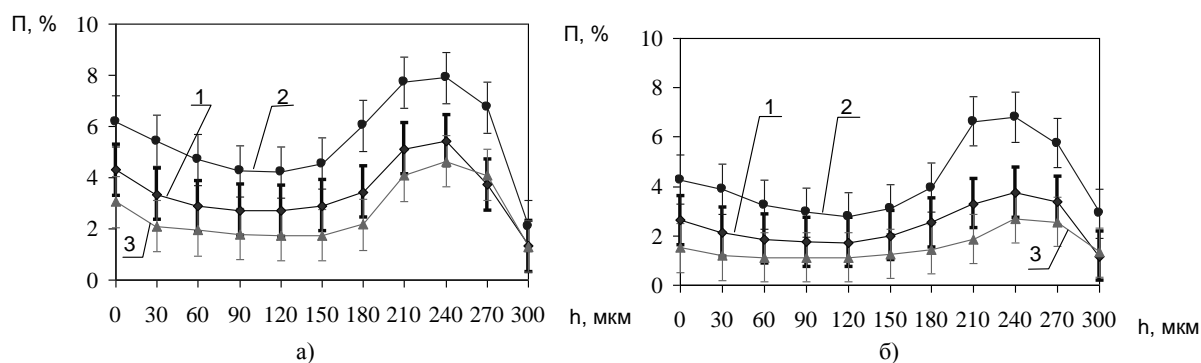


Рис. 5. Распределение пористости по глубине покрытий, полученных наплавкой с использованием МС на ЭМ (а) и ПМ (б) композиционных порошков (1 – Fe-2 % V; 2 – Fe-Ti; 3 – ФБХ-6-2)

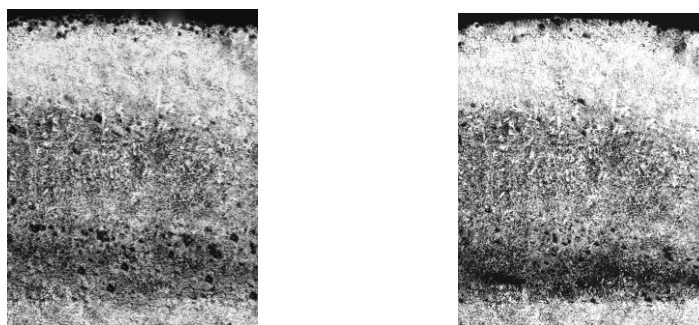


Рис. 6. Пористая микроструктура покрытий, полученных наплавкой композиционного порошка Fe-Ti ( $\times 200$ ) с МС на ЭМ (а) и ПМ (б)

Таблица 2

Открытая пористость покрытий из композиционных порошков

Материал покрытия	Открытая пористость, %		
	min	max	средняя
Наплавка с применением ЭМ			
Fe-2 % V	4,0	8,0	6,0
Fe-Ti	6,0	11,0	8,5
ФБХ-6-2	4,0	7,5	5,5
Наплавка с применением ПМ			
Fe-2 % V	3,0	6,0	4,5
Fe-Ti	5,0	9,0	7,0
ФБХ-6-2	2,0	5,0	3,5

Анализ результатов исследований показал, что открытая пористость покрытий, полученных наплавкой на установках с МС на ЭМ и ПМ, находится в пределах 4,0...12,0 % и 2,0...9,0 % соответственно. Это свидетельствует о работоспособности покрытий, в особенности при трении с ограниченной

смазкой, так как поры являются аккумуляторами смазочного материала. Меньший предел значений открытой пористости покрытий, полученных наплавкой с применением ПМ, обеспечивается за счет уменьшения градиента плотности подводимого теплового потока и скорости охлаждения покрытий. Это достигается при следующем режиме наплавки: расход рабочей жидкости  $q = 0,9 \cdot 10^{-3} \text{ дм}^3/(\text{с} \cdot \text{мм}^2)$ ; плотность разрядного тока  $i = 1,65 \text{ А/мм}^2$ ; величина рабочего зазора  $\delta = 1,5 \text{ мм}$ ; скорость подачи  $S = 0,15 \text{ мм/об}$ ; окружная скорость заготовки  $V = 0,050 \text{ м/с}$ ; расход порошка  $q = 2,75 \cdot 10^{-3} \text{ г/с} \cdot \text{мм}^2$ .

На основании полученных результатов исследований структуры и свойств покрытий можно сделать следующие **выводы**:

1) электромагнитная система устройства ЭМН на основе постоянных магнитов стабилизирует технологические параметры процесса и улучшает качество покрытий;

2) установлено, что у покрытий структурные зерна измельчены, карбидо-боридная фаза мелкодисперсна. Показано, что у покрытий, полученных наплавкой с магнитной системой на ПМ по сравнению с ЭМ, аналогичные мелкодисперсные структуры преобладают с более равномерным распределением карбидо-боридной составляющей по глубине наплавленного слоя;

3) показано, что открытая пористость покрытий, полученных наплавкой с использованием установок с МС на ЭМ и ПМ, находится в пределах 4,0...12,0 и 2,0...9,0 % соответственно.

#### ЛИТЕРАТУРА

1. Акулович, Л.М. Термомеханическое упрочнение деталей в электромагнитном поле / Л.М. Акулович. – Полоцк: ПГУ, 1999. – 240 с.
2. Кожуро, Л.М. Обработка деталей машин в магнитном поле / Л.М. Кожуро, Б.П. Чемисов. – Минск: Наука и техника, 1995. – 232 с.
3. Ракомсин, А.П. Упрочнение и восстановление изделий в электромагнитном поле / под ред. П.А. Витязя. – Минск: Парадокс, 2000. – 201 с.
4. Использование постоянных магнитов в устройствах электромагнитной наплавки / Ж.А. Мрочек [и др.] // Теория и практика машиностроения. – 2004. – № 3. – С. 75 – 84.
5. Устройство для нанесения ферромагнитных покрытий: пат. № 6547, МКИ В23Н 9/00, С23С 26/00 / А. П. Ракомсин [и др.]; заявл. 19.02.2002 г.; опубл. 30.09.2004 г. // Афіцыйны бюл. Вынаходствы, карысныя мадэлі, прамысловыя ўзоры. – 2004. – № 3(42). – С. 122 – 123.
6. Пустовойт, С.В. Совершенствование дуговой сварки электромагнитными методами / С.В. Пустовойт, Г.И. Лесков // Автоматическая сварка. – 2000. – № 1. – С. 39 – 42.
7. Корольков, П.М. Причины возникновения магнитного дутья при сварке и способы его устранения / П.М. Корольков // Сварочное производство. – 2004. – № 3. – С. 38 – 40.
8. Рентгеноструктурный и электронно-оптический анализ / С.С. Горелик [и др.]. – М.: МИСИС, 1994. – 328 с.

Поступила 29.05.2008