

# ОПИСАНИЕ ПОЛЕЗНОЙ МОДЕЛИ К ПАТЕНТУ

(12)

РЕСПУБЛИКА БЕЛАРУСЬ



НАЦИОНАЛЬНЫЙ ЦЕНТР  
ИНТЕЛЛЕКТУАЛЬНОЙ  
СОБСТВЕННОСТИ

(19) **ВУ** (11) **8886**

(13) **U**

(46) **2012.12.30**

(51) МПК

**A 01C 7/20**

(2006.01)

(54)

## СОШНИК

(21) Номер заявки: u 20120589

(22) 2012.06.06

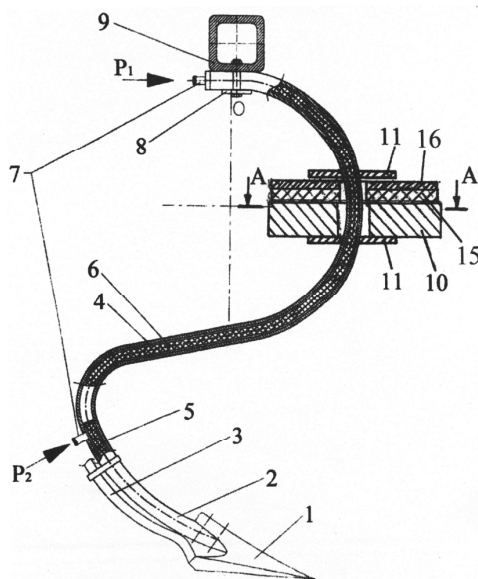
(71) Заявитель: Учреждение образования  
"Белорусский государственный аграрный  
технический университет"  
(ВУ)

(72) Авторы: Шило Иван Николаевич (ВУ);  
Романюк Николай Николаевич (ВУ);  
Агейчик Валерий Александрович (ВУ);  
Хомук Александр Сергеевич (ВУ); Смирнов  
Игорь Геннадьевич (RU)

(73) Патентообладатель: Учреждение образования  
"Белорусский государственный аграрный  
технический университет" (ВУ)

(57)

Сошник, закрепленный на раме сельскохозяйственной посевной машины, содержащий рабочий орган в виде стрельчатой лапы, соединенной с упругой стойкой, и семяпровод, причем сошник снабжен блоком управления, связанным с лапой посредством стойки и с гидрораспределителем, соединенным со штуцерами, при этом стойка выполнена в виде сварной конструкции из двух упругих трубчатых элементов, один из которых выполнен S-образным, а другой - C-образным, причем трубчатые элементы выполнены некруглого поперечного сечения, большая полуось которого перпендикулярна радиусу кривизны элементов стойки, а каждый трубчатый элемент стойки имеет штуцер, причем полости трубчатых элементов не соединены между собой, а во внутренних полостях элементов стойки



Фиг. 1

ВУ 8886 U 2012.12.30

# BY 8886 U 2012.12.30

размещены пластичные вкладыши, отличающийся тем, что на S-образном элементе стойки с зазором симметрично горизонтальной плоскости, проходящей через точку, в которой касательная к передней, наиболее выдвинутой в сторону движения агрегата поверхности S-образного элемента стойки в его продольной вертикальной плоскости симметрии принимает вертикальное положение, установлены впритык друг на друге три массивные шайбы с охватом их внутренними отверстиями S-образного элемента стойки, причем массивные шайбы расположены между закрепленными на S-образном элементе стойки стопорными шайбами, охватывающими своими внутренними отверстиями S-образный элемент стойки, с возможностью их движения относительно стопорных шайб, при этом верхняя шайба имеет массу в 3 раза меньшую, чем нижняя, средняя - в 2 раза меньшую, а верхняя шайба установлена с зазором относительно стойки меньшим, чем средняя, а средняя шайба установлена с зазором относительно стойки меньшим, чем нижняя.

(56)

1. Патент на изобретение РФ 2432729 С2, МПК А 01С 7/20, 2011.

---

Полезная модель относится к сельскохозяйственному машиностроению, в частности к устройству сошников комбинированных агрегатов для одновременной обработки почвы и посева сельскохозяйственных культур.

Известен сошник [1], закрепленный на раме сельскохозяйственной посевной машины, содержащий рабочий орган в виде стрелчатой лапы, соединенной с упругой стойкой, и семяпровод, причем сошник снабжен блоком управления, связанным с лапой посредством стойки и с гидрораспределителем, соединенным со штуцерами, при этом стойка выполнена в виде сварной конструкции из двух упругих трубчатых элементов, один из которых выполнен S-образным, а другой - С-образным, причем трубчатые элементы выполнены некруглого поперечного сечения, большая полуось которого перпендикулярна радиусу кривизны элементов стойки, а каждый трубчатый элемент стойки имеет штуцер, причем полости трубчатых элементов не соединены между собой, а во внутренних полостях элементов стойки размещены пластичные вкладыши.

Недостатком известного устройства является скопление растительных остатков на гибком элементе и высокое тяговое сопротивление движению сошника в почве.

Задача, которую решает полезная модель, заключается в уменьшении скопления растительных остатков на гибком элементе, снижении энергоемкости процесса движения сошника в почве.

Поставленная задача решается с помощью сошника, закрепленного на раме сельскохозяйственной посевной машины, содержащего рабочий орган в виде стрелчатой лапы, соединенной с упругой стойкой, и семяпровод, причем сошник снабжен блоком управления, связанным с лапой посредством стойки и с гидрораспределителем, соединенным со штуцерами, при этом стойка выполнена в виде сварной конструкции из двух упругих трубчатых элементов, один из которых выполнен S-образным, а другой - С-образным, причем трубчатые элементы выполнены некруглого поперечного сечения, большая полуось которого перпендикулярна радиусу кривизны элементов стойки, а каждый трубчатый элемент стойки имеет штуцер, причем полости трубчатых элементов не соединены между собой, а во внутренних полостях элементов стойки размещены пластичные вкладыши, где на S-образном элементе стойки с зазором симметрично горизонтальной плоскости, проходящей через точку, в которой касательная к передней, наиболее выдвинутой в сторону движения агрегата поверхности S-образного элемента стойки в его продольной вертикальной плоскости симметрии принимает вертикальное положение, установлены впритык друг на друге три массивные шайбы с охватом их внутренними отверстиями S-образного элемента стойки, причем массивные шайбы расположены между закрепленными на S-образном

# BY 8886 U 2012.12.30

элементе стойки стопорными шайбами, охватывающими своими внутренними отверстиями S-образный элемент стойки, с возможностью их движения относительно стопорных шайб, при этом верхняя шайба имеет массу в 3 раза меньшую, чем нижняя, средняя - в 2 раза меньшую, а верхняя шайба установлена с зазором относительно стойки меньшим, чем средняя, а средняя шайба установлена с зазором относительно стойки меньшим, чем нижняя.

На фиг. 1 изображен общий вид сошника, на фиг. 2 - общий вид копирующей системы сошника, на фиг. 3 и 4 - возможные поперечные сечения стойки.

Сошник содержит стрелчатую культиваторную лапу 1, соединенную с C-образным гибким трубчатым элементом стойки 2, и семяпровод 3. C-образный гибкий трубчатый элемент стойки 2 соединяется с S-образным элементом стойки 4, выполненным в виде гибкого трубчатого элемента. Во внутренних полостях C- и S-образных элементов стойки расположены пластичные вкладыши 5 и 6 соответственно. К C-образному и S-образному участкам стойки прикреплены штуцеры 7, посредством которых во внутреннюю полость подается гидравлическое давление  $P_1$  и  $P_2$ . Сошник крепится при помощи кронштейна 8 к раме 9 (фиг. 1). На S-образном элементе стойки 4 с зазором симметрично горизонтальной плоскости, проходящей через точку, в которой касательная к передней, наиболее выдвинутой в сторону движения агрегата, поверхности S-образного элемента стойки 4 в его продольной вертикальной плоскости симметрии принимает вертикальное положение, установлены выполненные, например, из стали три массивные шайбы 10, 15 и 16 с охватом их внутренними отверстиями S-образного элемента стойки 4. Массивные шайбы 10, 15 и 16 выполнены одинакового наружного диаметра и расположены впритык друг на друге между закрепленными на S-образном элементе стойки 4 стопорными шайбами 11, охватывающими своими внутренними отверстиями S-образный элемент стойки 4, с возможностью движения массивных шайб 10, 15 и 16 относительно стопорных шайб 11 и друг относительно друга. Верхняя шайба 16 имеет массу в 3 раза меньшую, чем нижняя 10, а средняя 15 - в 2 раза меньшую. Верхняя шайба 16 установлена с зазором относительно стойки 4 меньшим, чем средняя 15, а средняя шайба 15 установлена с зазором относительно стойки 4 меньшим, чем нижняя 10.

Изменение рельефа почвы фиксируется копирующим устройством 12, расположенным перед сошником, сигнал подается в блок управления 13, где сигнал обрабатывается и посредством гидрораспределителя 14 изменяется величина давлений  $P_1$  и  $P_2$ .

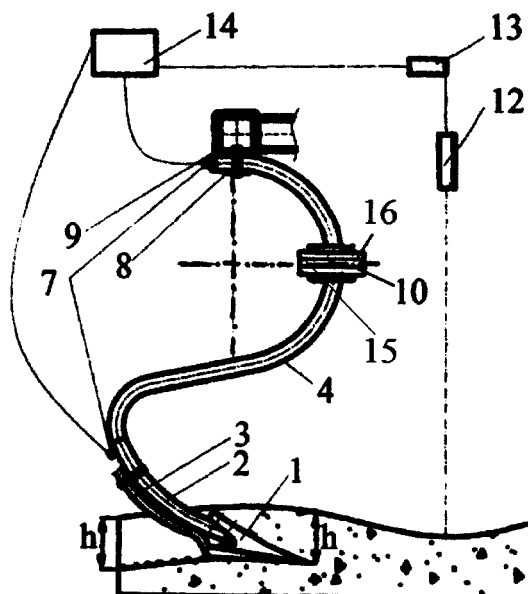
Сошник работает следующим образом.

При посеве сельскохозяйственных культур сошник устанавливается на заданную глубину  $h$  (фиг. 2). При движении агрегата изменение рельефа почвы фиксирует копирующее устройство 12, расположенное перед сошником, и подает сигнал в блок управления 13. Данный блок обрабатывает сигнал и посредством гидрораспределителя 14 изменяет величину давлений  $P_1$  и  $P_2$ , подаваемых через штуцеры 7 в полости стойки 2 и 4. В результате деформации поперечного сечения стойки стрелчатая лапа 1 с закрепленным на ней семяпроводом 3 перемещается. При изменении давления, подаваемого в полость S-образного трубчатого элемента 4, стрелчатая лапа 1 с закрепленным на ней семяпроводом 3 перемещаются в вертикальной плоскости, соблюдая заданную глубину заделки семян. При изменении давления, подаваемого в полость C-образного трубчатого элемента 2, изменяется угол постановки культиваторной лапы 1 к дну борозды. Таким образом достигается соблюдение агротехнических требований по глубине заделки семян при посеве.

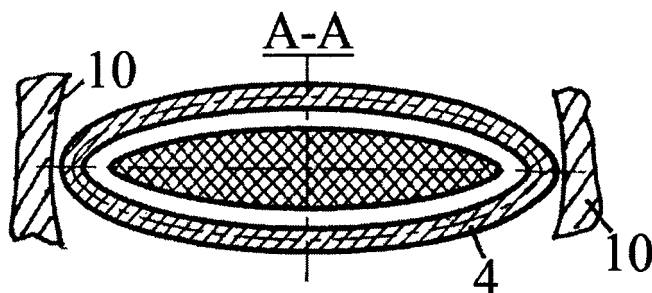
При автоколебаниях S-образного элемента стойки 4 его наружная поверхность в разные временные отрезки соударяется с боковыми поверхностями внутренних отверстий массивных шайб 10, 15 и 16 различных масс, что приводит к образованию дополнительных вибрационных импульсов, воздействующих на почвенный слой различного фракционного состава. Это ведет к уменьшению скопления растительных остатков на сошнике и

# ВУ 8886 U 2012.12.30

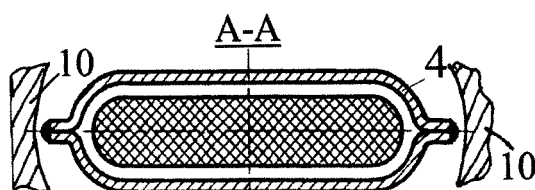
снижению энергоемкости процесса движения сошника в почве при широком спектре ее фракционного состава.



Фиг. 2



Фиг. 3



Фиг. 4