

ОПИСАНИЕ ПОЛЕЗНОЙ МОДЕЛИ К ПАТЕНТУ

(12)

РЕСПУБЛИКА БЕЛАРУСЬ



НАЦИОНАЛЬНЫЙ ЦЕНТР
ИНТЕЛЛЕКТУАЛЬНОЙ
СОБСТВЕННОСТИ

(19) ВУ (11) 8632

(13) U

(46) 2012.10.30

(51) МПК

A 01B 35/20 (2006.01)

A 01B 35/32 (2006.01)

A 01B 39/20 (2006.01)

(54)

РАБОЧИЙ ОРГАН КУЛЬТИВАТОРА

(21) Номер заявки: u 20120301

(22) 2012.03.23

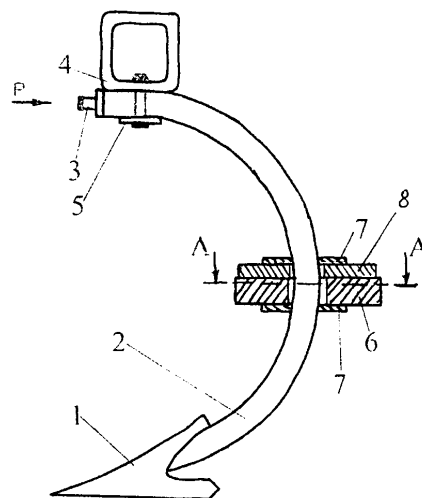
(71) Заявитель: Учреждение образования
"Белорусский государственный аграрный
технический университет"
(BY)

(72) Авторы: Шило Иван Николаевич; Романюк Николай Николаевич; Агейчик Валерий Александрович; Романюк Владимир Юрьевич; Терехов Сергей Юрьевич (BY)

(73) Патентообладатель: Учреждение образования "Белорусский государственный аграрный технический университет" (BY)

(57)

Рабочий орган культиватора, содержащий рыхлительную лапу, прикрепленную к С-образной стойке со штуцером, закрепленную на раме культиватора при помощи кронштейна, причем С-образная стойка рабочего органа выполнена в виде гибкого трубчатого элемента, представляющего собой герметичную трубку некруглого поперечного сечения, при подаче гидравлического пульсирующего давления во внутреннюю полость стойки рабочий орган совершает колебательные движения, **отличающийся** тем, что на С-образной стойке с зазором симметрично горизонтальной плоскости, проходящей через точку, в которой касательная к задней поверхности С-образной стойки в ее продольной вертикальной плоскости симметрии принимает вертикальное положение, установлены впритык друг на друге две массивные шайбы с охватом их внутренними отверстиями С-образной стойки,



Фиг. 1

BY 8632 U 2012.10.30

причем массивные шайбы расположены между закрепленными на С-образной стойке стопорными шайбами, охватывающими своими внутренними отверстиями С-образную стойку, с возможностью ее движения относительно стопорных шайб, причем верхняя шайба имеет массу в 2...3 раза меньшую, чем нижняя, и верхняя шайба установлена с зазором относительно стойки меньшим, чем нижняя.

(56)

1. Патент РФ на изобретение 2428825 С2, МПК А 01В 35/20; А 01В 35/32; А 01В 39/20, 2011.

Полезная модель относится к сельскохозяйственному машиностроению, в частности к устройству рабочих органов для обработки почвы.

Известен [1] рабочий орган культиватора, содержащий рыхлительную лапу, прикрепленную к С-образной стойке со штуцером, закрепленную на раме культиватора при помощи кронштейна, причем С-образная стойка рабочего органа выполнена в виде гибкого трубчатого элемента, представляющего собой герметичную трубку некруглого поперечного сечения, при подаче гидравлического пульсирующего давления во внутреннюю полость стойки рабочий орган совершает колебательные движения.

Недостатками известного устройства являются скопление растительных остатков на гибком элементе, низкое качество крошения почвенных комков и высокое тяговое сопротивление движению рабочего органа в почве.

Задача, которую решает полезная модель, заключается в уменьшении скопления растительных остатков на гибком элементе, снижении энергоемкости процесса обработки почвы и повышении качества крошения почвенных комков.

Поставленная задача решается с помощью рабочего органа культиватора, содержащего рыхлительную лапу, прикрепленную к С-образной стойке со штуцером, закрепленную на раме культиватора при помощи кронштейна, причем С-образная стойка рабочего органа выполнена в виде гибкого трубчатого элемента, представляющего собой герметичную трубку некруглого поперечного сечения, при подаче гидравлического пульсирующего давления во внутреннюю полость стойки рабочий орган совершает колебательные движения, где на С-образной стойке с зазором симметрично горизонтальной плоскости, проходящей через точку, в которой касательная к задней поверхности С-образной стойки в ее продольной вертикальной плоскости симметрии принимает вертикальное положение, установлены впритык друг на друге две массивные шайбы с охватом их внутренними отверстиями С-образной стойки, причем массивные шайбы расположены между закрепленными на С-образной стойке стопорными шайбами, охватывающими своими внутренними отверстиями С-образную стойку, с возможностью ее движения относительно стопорных шайб, причем верхняя шайба имеет массу в 2...3 раза меньшую, чем нижняя, и верхняя шайба установлена с зазором относительно стойки меньшим, чем нижняя.

На фиг. 1 изображен общий вид рабочего органа культиватора, на фиг. 2 и 3 - возможные поперечные сечения стойки.

Рабочий орган культиватора содержит рыхлительную лапу 1, прикрепленную к С-образной стойке 2, выполненной в виде гибкого трубчатого элемента со штуцером 3. Стойка 2 крепится к раме 4 при помощи кронштейна 5. На С-образной стойке 2 с зазором симметрично горизонтальной плоскости, проходящей через точку, в которой касательная к задней поверхности С-образной стойки 2 в ее продольной вертикальной плоскости симметрии принимает вертикальное положение, установлены две выполненные, например, из стали массивные шайбы - нижняя 6 и верхняя 8 - с охватом их внутренними отверстиями С-образной стойки 2. Массивные шайбы 6 и 8 расположены впритык друг на друге между

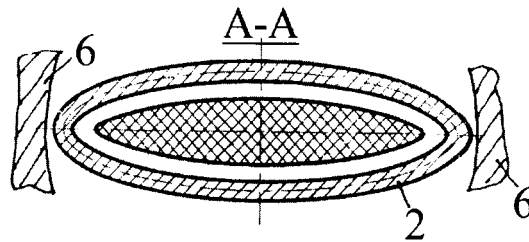
BY 8632 U 2012.10.30

закрепленными на С-образной стойке стопорными шайбами 7, охватывающими своими внутренними отверстиями С-образную стойку 2, с возможностью их движения относительно стопорных шайб 7 и друг относительно друга. Верхняя шайба 8 имеет массу в 2...3 раза меньшую, чем нижняя шайба 6, и верхняя шайба 8 установлена с зазором относительно стойки 2 меньшим, чем нижняя шайба 6.

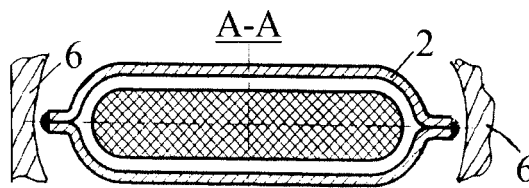
Принцип работы рабочего органа заключается в следующем.

При обработке почвы рабочим органом в полость С-образной стойки 2 через штуцер 3 под пульсирующим давлением подается рабочая жидкость. В результате деформации поперечного сечения стойки 2 ее свободный конец с рыхлительной лапой 1 совершает колебательные движения с определенной амплитудой и частотой, которые зависят от параметров подаваемого давления. Изменяя параметры пульсирующего давления, можно задать различные режимы колебания, что позволит снизить тяговое сопротивление агрегата на различных видах почвы. При колебаниях С-образной стойки 2 ее наружная поверхность соударяется с боковой поверхностью внутреннего отверстия массивной шайбы 8, а затем и с боковой поверхностью внутреннего отверстия в 2...3 раза большей массы шайбы 6, что приводит к образованию дополнительных вибрационных импульсов, воздействующих на почвенный слой различного фракционного состава. Это уменьшает скопление растительных остатков на гибком элементе, снижает энергоемкость процесса обработки почвы и повышает качество крошения почвенных комков в широком спектре его фракционного состава.

Стойка рабочего органа может быть изготовлена из трубки некруглого поперечного сечения либо при помощи сварки двух профилированных полос пружинной стали (например Сталь 50ХФА).



Фиг. 2



Фиг. 3