

# ОПИСАНИЕ ПОЛЕЗНОЙ МОДЕЛИ К ПАТЕНТУ

(12)

РЕСПУБЛИКА БЕЛАРУСЬ



НАЦИОНАЛЬНЫЙ ЦЕНТР  
ИНТЕЛЛЕКТУАЛЬНОЙ  
СОБСТВЕННОСТИ

(19) ВУ (11) 9506

(13) U

(46) 2013.08.30

(51) МПК

A 01D 17/00 (2006.01)

A 01D 33/00 (2006.01)

(54)

## МАШИНА ДЛЯ УБОРКИ КЛУБНЕЙ ТОПИНАМБУРА

(21) Номер заявки: u 20130177

(22) 2013.02.25

(71) Заявитель: Учреждение образования  
"Белорусский государственный аграрный  
технический университет"  
(BY)

(72) Авторы: Романюк Николай Николаевич;  
Сашко Константин Владимирович; Захарчук  
Денис Сергеевич; Курьян Елена Сергеевна  
(BY)

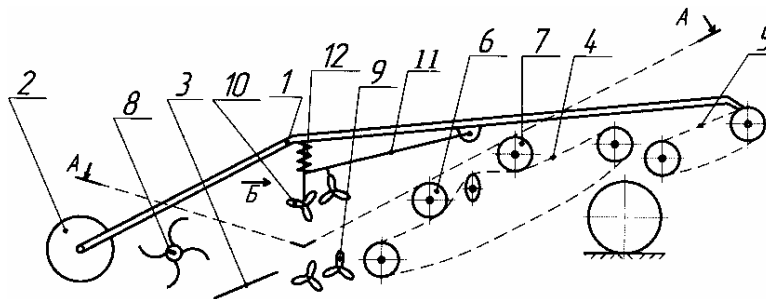
(73) Патентообладатель: Учреждение образования  
"Белорусский государственный аграрный  
технический университет"  
(BY)

(57)

Машина для уборки клубней топинамбура, включающая раму, копирующий каток, подкапывающие лемехи, первый и второй сепарирующие элеваторы, шнеки с правой и левой навивками, размещенные над первым сепарирующим элеватором, и комкоразрушающее устройство, отличающаяся тем, что перед подкапывающими лемехами установлены пальцевые роторы с возможностью вращения в вертикальной плоскости, а между подкапывающими лемехами и первым сепарирующим элеватором установлено комкоразрушающее устройство, выполненное из нижних и верхних рядов фигурных дисков с возможностью вращения навстречу друг другу, при этом их размеры и расположение в рядах обеспечивают входение фигурных дисков последующего ряда в пространство между дисками предыдущего ряда, а ряды верхних фигурных дисков установлены на рамке и подпружинены пружинами сжатия с возможностью перемещения по вертикали.

(56)

1. Патент РБ 4593, МПК А 01D 17/00, А 01D 33/00, 2007.



Фиг. 1

Полезная модель относится к сельскохозяйственному машиностроению, в частности к машинам для уборки клубней топинамбура.

Известна машина для уборки клубней топинамбура [1], включающая раму, копирующий каток, подкапывающие лемехи, первый и второй сепарирующие элеваторы, шнеки с правой и левой навивками, размещенные над первым сепарирующим элеватором, и комкоразрушающее устройство, установленное над подкапывающим лемехом и выполненное в виде пальцевых роторов с возможностью вращения пальцев навстречу друг другу с различной скоростью в плоскостях, параллельных плоскости подкапывающего лемеха.

Недостатком известной машины для уборки клубней топинамбура является то, что комкоразрушающее устройство недостаточно эффективно разрушает почвенный пласт и корневую часть топинамбура.

Задачей полезной модели является повышение эффективности разрушения почвенного пласта и корневой части топинамбура.

Поставленная задача достигается тем, что машина для уборки клубней топинамбура, включающая раму, копирующий каток, подкапывающие лемехи, первый и второй сепарирующие элеваторы, шнеки с правой и левой навивками, размещенные над первым сепарирующим элеватором, и комкоразрушающее устройство, где перед подкапывающими лемехами установлены пальцевые роторы с возможностью вращения в вертикальной плоскости, а между подкапывающими лемехами и первым сепарирующим элеватором установлено комкоразрушающее устройство, выполненное из нижних и верхних рядов фигурных дисков с возможностью вращения навстречу друг другу, при этом их размеры и расположение в рядах обеспечивают входение фигурных дисков последующего ряда в пространство между дисками предыдущего ряда, а ряды верхних фигурных дисков установлены на рамке и подпружинены пружинами сжатия с возможностью перемещения по вертикали.

Установка пальцевых роторов перед подкапывающими лемехами позволяет разрезать почвенный пласт и разрушить корневище топинамбура, что облегчает работу последующих рабочих органов, а наличие комкоразрушающего устройства, выполненного из нижних и верхних рядов фигурных дисков с возможностью вращения навстречу друг другу, интенсифицирует процесс сепарации почвы.

На фиг. 1 изображена машина для уборки клубней топинамбура, вид сбоку; на фиг. 2 - разрез А-А по фиг. 1, на фиг. 3 - вид Б на фиг. 1.

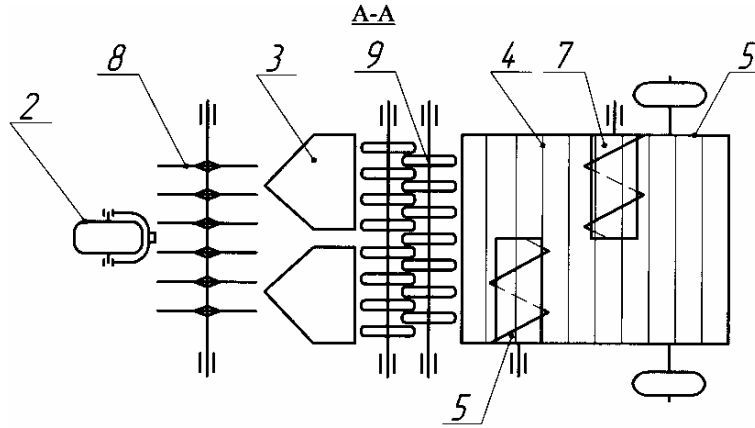
Машина для уборки клубней топинамбура содержит раму 1, копирующий каток 2, подкапывающие лемехи 3, первый 4 и второй 5 сепарирующие элеваторы, шнеки с правой 6 и левой 7 навивками, размещенные над первым 4 сепарирующим элеватором. Перед подкапывающими лемехами 3 установлены пальцевые роторы 8 с возможностью вращения в вертикальной плоскости, а между подкапывающими лемехами 3 и первым 4 сепарирующим элеватором установлено комкоразрушающее устройство, выполненное из нижних 9 и верхних 10 рядов фигурных дисков с возможностью вращения навстречу друг другу, при этом их размеры и расположение в рядах обеспечивают входение фигурных дисков последующего ряда в пространство между дисками предыдущего ряда, а ряды верхних 10 фигурных дисков установлены на рамке 11 подпружинены пружинами сжатия 12 с возможностью перемещения по вертикали.

Машина для уборки клубней топинамбура работает следующим образом.

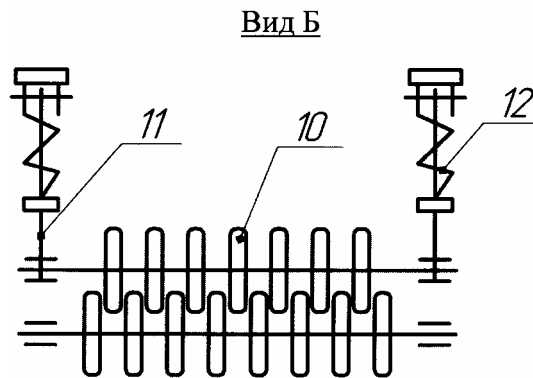
Копирующий каток 2 наклоняет стебель топинамбура и прижимает его к земле. Пальцевые роторы 8 за счет своего вращения разрезают почвенный пласт и разрушают корневище топинамбура. Образованный при этом пласт подкапывается лемехами 3 и подается на комкоразрушающее устройство, где за счет вращения нижних 9 рядов фигурных дисков и прижимающихся к почвенному пласти пружинами 12 верхних 10 рядов фигурных дисков, установленных на рамке 11, происходит интенсивное разрушение почвенного пласта и корневой части топинамбура.

# BY 9506 U 2013.08.30

Далее разрыхленная почва, клубни и стебли топинамбура поступают на первый 4 сепарирующий элеватор, где с помощью шнеков с правой 6 и левой 7 навивками происходит дальнейшее разрушение комков и отрыв клубней от стебля. Окончательная сепарация почвы происходит на втором 5 сепарирующем элеваторе.



Фиг. 2



Фиг. 3