

ВЛИЯНИЕ ПАРАМЕТРОВ ХОДОВЫХ СИСТЕМ КОЛЕСНЫХ МАШИН НА ИЗМЕНЕНИЕ ПЛОТНОСТИ ПОЧВЫ

THE INFLUENCE OF THE PARAMETERS OF THE RUNNING SYSTEMS OF WHEELED VEHICLES ON THE CHANGE IN SOIL DENSITY

И.Н. ШИЛО¹, д.т.н.
Н.Н. РОМАНЮК¹, к.т.н.
И.С. КРУК¹, к.т.н.
А.Н. ОРДА¹, д.т.н.
Р.Р. ГАЛИМОВ^{2,3}
К.Ю. МАКСИМОВИЧ^{2,3}
С.А. ВОЙНАШ²
А.А. ЛУЧИНОВИЧ⁴

¹ Белорусский государственный аграрный технический университет, Минск, Республика Беларусь, romanyuk-nik@tut.by, kruk_igar@mail.ru

² Новосибирский государственный аграрный университет, Новосибирск, Россия

³ Сибирский федеральный научный центр агробиотехнологий РАН, Новосибирск, Россия, Rufangalimov@yandex.ru, kiri-maksimovi@mail.ru, sergey_voi@mail.ru

⁴ Омский государственный аграрный университет имени П.А. Столыпина, Омск, Россия, aa.luchinovich@omgau.org

I.N. SHILO¹, Dsc in Engineering
N.N. ROMANYUK¹, PhD in Engineering
I.S. KRUK¹, PhD in Engineering
A.N. ORDA¹, Dsc in Engineering
R.R. GALIMOV^{2,3}
K.YU. MAKSIMOVICH^{2,3}
S.A. VOYNASH²
A.A. LUCHINOVICH⁴

¹ Belarusian State Agrarian Technical University, Minsk, Belarus, romanyuk-nik@tut.by, kruk_igar@mail.ru

² Novosibirsk State Agricultural University, Novosibirsk, Russia

³ Siberian Federal Scientific Center of Agrobiotechnology of the Russian Academy of Sciences, Novosibirsk, Russia, Rufangalimov@yandex.ru, kiri-maksimovi@mail.ru, sergey_voi@mail.ru

⁴ Omsk State Agrarian University n.a. Petr A. Stolypin, aa.luchinovich@omgau.org

Движение колесных машин по почвам и грунтам приводит к изменению их плотности. Исследование влияния массы и ее распределения вдоль осей колес на изменение плотности почв и грунтов. Дано обоснование аналитических зависимостей для определения плотности прессующихся и текучих почв и грунтов от повторных воздействий колес при различных нагрузках. Обоснована также зависимость для определения плотности почвы в общем случае, включающая прессующуюся и текучую составляющие состояния почвенно-грунтового массива. Проводились экспериментальные лабораторные исследования по воздействию колес на почву и влиянию нагрузки колес на уплотнение почвы. Были получены зависимости для определения уплотнения почвы с различными физическими и механическими свойствами при различных режимах нагружения ходовых систем. Было установлено, что распределение массы колесной машины по осям колес влияет на глубину следа и уплотнение почвы. Полученные зависимости для описания процесса уплотнения почвы согласуются с результатами экспериментов. Установлено, что при увеличении количества осей ходовой системы снижается уплотнение почвы. Минимальная глубина следа и уплотнение почвы наблюдаются при равномерном распределении массы колесной машины по осям ходовой системы. С увеличением числа осей влияние отношения давления первого колеса к среднему давлению на уплотнение почвы снижается за счет снижения перепада давления колес, происходящего у многоосных колесных систем. При незначительных отклонениях от единицы коэффициента отношения нагрузки переднего колеса к среднему значению давления увеличение плотности почвы мало ощущимо. По мере увеличения отношения нагрузки на переднее колесо к среднему уплотнение почвы значительно возрастает по сравнению с равномерным распределением массы по осям.

Ключевые слова: осадка почвы, колесо, плотность почв и грунтов, глубина проникновения уплотняющего воздействия, характер распределения массы вдоль осей ходовой системы.

Для цитирования: Шило И.Н., Романюк Н.Н., Крук И.С., Орда А.Н., Галимов Р.Р., Максимович К.Ю., Войнаш С.А., Лучинович А.А. Влияние параметров ходовых систем колесных машин на изменение плотности почвы // Тракторы и сельхозмашины. 2021. № 5. С. 30–37. DOI: 10.31992/0321-4443-2021-5-30-37

The movement of wheeled vehicles on soils and grounds leads to a change in their density. The research includes the influence of mass and its distribution along the axes of the wheels on the change in the density of soils and grounds. The substantiation of analytical dependencies for determining the density of compacted and flowing soils and soils from repeated impacts of wheels under various loads is given. The dependence for determining the density of the soil in the general case, including compressed and fluid components of the state of the soil and soil mass, was substantiated.

The experimental laboratory studies were carried out on the effect of wheels on the soil and the effect of wheel load on soil compaction. The dependences were obtained to determine the compaction of soil with different physical and mechanical properties under different loading modes of the running systems. It was found that the distribution of the mass of a wheeled vehicle along the axles of the wheels affects the depth of the track and the compaction of the soil. The obtained dependences for describing the process of soil compaction are consistent with the results of experiments. It was found that with an increase in the number of axles of the running system, soil compaction decreases. The minimum track depth and soil compaction are observed when the mass of the wheeled vehicle is evenly distributed along the axes of the chassis. With an increase in the number of axles, the influence of the ratio of the pressure of the first wheel to the average pressure on soil compaction decreases due to a decrease in the differential pressure of the wheels that occurs in multi-axle wheel systems. With slight deviations from the unit of the ratio of the front wheel load to the average value of the pressure, the increase in soil density is not perceptible. As the front-to-middle load ratio increases, soil compaction increases significantly compared to an even weight distribution along the axles.

Keywords: soil settlement, wheel, soil density, penetration depth of the compacting effect, the nature of mass distribution along the axes of the running system.

Cite as: Shilo I.N., Romanyuk N.N., Kruk I.S., Orda A.N., Galimov R.R., Maksimovich K.Yu., Voynash S.A., Luchinovich A.A. The influence of the parameters of the running systems of wheeled vehicles on the change in soil density. *Traktory i sel'khoz mashiny*. 2021. No 5, pp. 30–37 (in Russ.). DOI: 10.31992/0321-4443-2021-5-30-37

Введение

Использование колесных машин на полевых работах ограничено из-за воздействия их ходовых систем (деформаторов) на почву. Увеличение массы тракторов, многочисленные проходы МТА по полю приводят к чрезмерному сжатию почвы, увеличению ее твердости и изменению физических и механических свойств. При повторном воздействии колес на почву уплотняется как пахотный, так и подпахотный горизонты, увеличивается глубина проникновения уплотняющего воздействия на почву [1, 2]. При последующей обработке пахотного слоя сопротивление почвы увеличивается на 40–70 % [1–4].

Цель исследований

Определить, как количество осей ходовой системы и распределение массы вдоль осей колес влияет на изменение плотности почвы и грунта.

Материалы и методы

Уплотнение почвы зависит от состояния массива почвы и нагрузок на оси ходовой системы. При этом были выделены и исследованы прессующиеся и текучие почвогрунты. Распределение массы на колеса машин, зависящее от положения центра масс, оказывает значительное влияние на уплотнение почвы. Положение центра масс определяется отношением значения давления первого колеса к среднему давлению. Давление на почву колес выбиралось путем увеличения или уменьшения давления последующих колес по линейному закону.

Основная часть

Мобильные сельскохозяйственные машины уплотняют почву до глубины, превышающей пахотный слой. Высота уплотняемого слоя зависит от размера ходовой системы транспортного средства и нагрузки, передаваемой на почву. Анализ механических и математических моделей показал, что при расчете уплотнения почвы лучше всего подходит энергетический метод с учетом влияния закона поглощения энергии на изменение свойств почвы.

Увеличение плотности при воздействии колеса на почву является функцией градиента напряжения в почве:

$$\rho = f(\sigma).$$

Продифференцируем эту зависимость:

$$d\rho = \frac{\partial \rho}{\partial \sigma} d\sigma. \quad (1)$$

Тогда получим

$$d\rho = k_1 \cdot d\sigma,$$

где $k_1 = \partial \rho / \partial \sigma$ – коэффициент уплотнения почвы, $\frac{\text{кг}}{\text{м}^3 \cdot \text{Па}}$.

Коэффициент k_1 можно рассматривать как скорость изменения плотности почвы с ростом напряжения.

При деформировании почвы наряду с ее уплотнением имеет место и сдвиг (рис. 1). Зависимость между напряжением σ и деформацией h подчиняется функции гиперболического тангенса, при этом интенсивность роста напряжения отстает от деформации (рис. 2) [5]:

$$\sigma = p_0 \cdot \text{th} \left(\frac{k}{p_0} \cdot h \right), \quad (2)$$

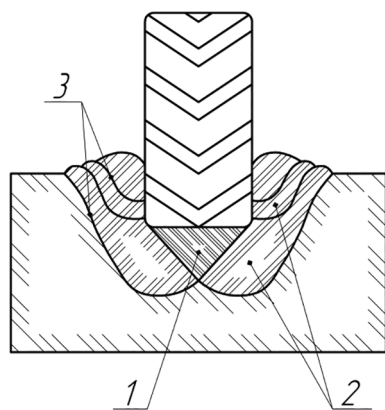


Рис. 1. Схема образования ядра уплотнения в почве под движителем мобильной сельскохозяйственной техники:

1 – ядро уплотнения почвы; 2 – зоны сдвигов; 3 – площадки скольжения

Fig. 1. Diagram of the formation of the compaction core in the soil under the propeller of mobile agricultural machinery: 1 – core of soil compaction; 2 – shear zones; 3 – sliding platforms

где p_0 – предельное давление, при котором происходит устойчивое движение штампа без существенного роста нагрузки, Па; k – коэффициент сжатия почвы, Па/м.

Глубина следа формируется из деформации сжатия почвы и осадки, происходящей за счет сдвига почвенного массива. Увеличение плотности почвы происходит за счет деформации сжатия, которая определяется по формуле (рис. 2, прямая OA):

$$h_{\text{упл}} = \frac{\sigma}{k}. \quad (3)$$

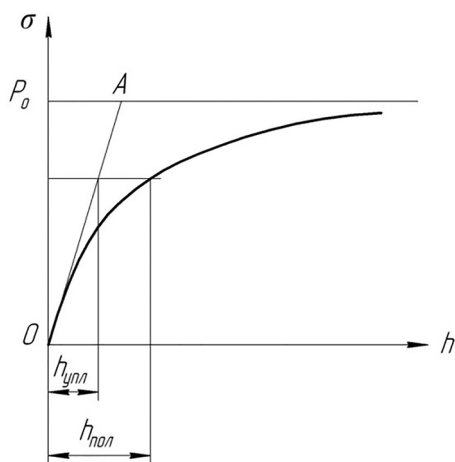


Рис. 2. Зависимость между напряжением и деформацией почвы

Fig. 2. Relationship between stress and soil deformation

Важной характеристикой оценки воздействия колес на опорное основание является глубина проникновения уплотняющего воздействия x_h [6]:

$$x_h = \frac{1}{\beta} \ln \left(\frac{\sigma_0}{\sigma_h} \right), \quad (4)$$

где β – распределительная способность почвы, м^{-1} ; σ_h – напряжение, при котором не происходит уплотнения почвы, Па.

Под воздействием напряжения σ_h развиваются упругие деформации, благодаря чему не происходит уплотнения почвы. Напряжение σ_h колеблется в пределах 10–25 кПа.

Плотность ρ_h на нижней границе эффективного слоя после деформации равна плотности почвы ρ_n , не подвергшейся воздействию.

На основании зависимостей (1)–(4) получена формула для определения плотности почвы:

$$\rho_0 = \rho_n \left(1 + \frac{\beta}{k} \sigma_0 \right). \quad (5)$$

где ρ_n – исходная плотность почвы, $\text{кг}/\text{м}^3$.

Зависимость распределения плотности почвы по глубине с учетом значения коэффициента уплотнения k_1 и формулы (5) имеет вид:

$$\rho_x = \rho_n \left(1 + \frac{\beta}{k} \sigma_0 \cdot e^{-\beta x} \right). \quad (6)$$

где ρ_x – плотность почвы на глубине x , $\text{кг}/\text{м}^3$.

Результаты и обсуждение

Зависимость (6) получена исходя из предположения, что распределение напряжений и плотности почвы по глубине не зависит от величины давления. Однако известно [7], что если давление достигает величины предела несущей способности почвы, плотность в образовавшемся ядре уплотнения одинакова по глубине. Распределение плотности почвы по высоте сжатого ядра в этом случае изобразится прямой линией, параллельной оси ординат (рис. 3, а), что соответствует характеру протекания пластических деформаций. Поэтому при контактных напряжениях, близких к пределу несущей способности почвы, зависимость (5) может отклониться от пропорциональной (рис. 3, б, линия 1).

Было обнаружено [8, 9], что при сжатии относительно тонкого слоя почвы без возможности бокового расширения зависимость ее плотности от давления имеет форму экспоненты (рис. 3, б, кривая 2). Закономерность изменения

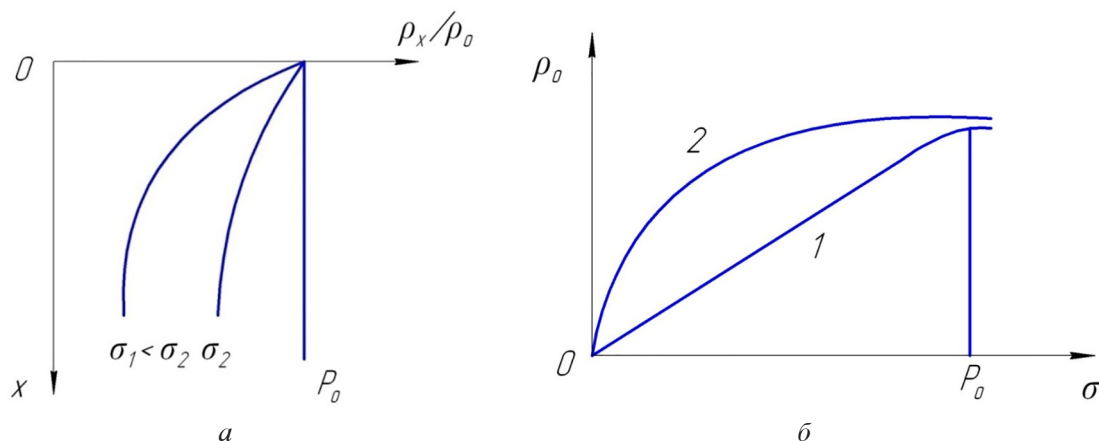


Рис. 3. Зависимость плотности почвы от напряжения:

a – по глубине; *b* – верхнего слоя; 1 – с возможностью бокового расширения; 2 – без возможности бокового расширения

Fig. 3. Dependence of soil density on stress: a – depth; b – top layer; 1 – with the possibility of lateral expansion; 2 – without the possibility of lateral expansion

плотности почвы от давления в этом случае будет происходить интенсивнее, чем при деформировании с ограниченной возможностью бокового расширения, так как во втором случае затрачивается дополнительная энергия на уплотнение нижележащих слоев почвы. Плотность почвы имеет верхний предел, определяемый ее типом, структурой и влажностью, поэтому при дальнейшем повышении давления интенсивность увеличения плотности снижается, что делает зависимость плотности почвы от нагрузки экспоненциальной (кривая 2).

Рассмотрим процесс уплотнения почвы при повторяющихся нагрузках. При прохождении колес с одинаковой нагрузкой по следу происходит дополнительное уплотнение почвы после прохода каждого колеса [10]. Для определения величины уплотнения верхнего слоя почвы при повторных нагружениях воспользуемся зависимостью накопления повторных осадков для сильно упрочняющихся почв. Сильно упрочняющиеся почвы при деформировании повышают свою прочность. В дальнейшем будем называть их прессующимися. Закономерность нарастания деформаций у прессующихся почв имеет вид:

$$h_n = \frac{p_0}{k} \cdot \text{Arch} \left(\frac{n^B}{\sqrt{1 - \sigma^2 / p^2}} \right), \quad (7)$$

где B – коэффициент накопления повторных осадков для прессующихся почв.

Уплотнение почвы при повторных нагружениях прессующихся почв определяется по формуле:

$$\left(\frac{\rho_0}{\rho_n} \right)_n = 1 + \frac{\beta}{k} \cdot p_0 \cdot \left(\text{Arch} \frac{n^B}{\sqrt{1 - \sigma_0^2 / p_0^2}} \right). \quad (8)$$

Так как на почвах с одинаковыми по глубине физико-механическими свойствами уплотнение распространяется на значительную глубину, то уровень воздействия ходовых систем следует оценивать не только уплотнением верхнего слоя, но и глубиной проникновения уплотняющего воздействия.

На основании зависимостей (2), (4) и (8) найдем глубину проникновения уплотняющего воздействия прессующейся почвы при повторных нагружениях:

$$x_{in} = \frac{1}{\beta} \cdot \ln \left[\frac{p_0}{\sigma_h} \cdot \text{th} \left(\text{Arch} \frac{n^B}{\sqrt{1 - \sigma_0^2 / p_0^2}} \right) \right]. \quad (9)$$

Уплотнение верхнего слоя слабоупрочняющейся почвы происходит при других законах, чем для прессующейся почвы. Слабоупрочняющиеся почвы при воздействии нагрузок в большей мере деформируются по сравнению с прессующимися почвами. В дальнейшем слабоупрочняющиеся почвы будем называть текучими. Закономерности уплотнения текучих почв определяются по предложенной нами зависимости:

$$\left(\frac{\rho_0}{\rho_n} \right)_n = 1 + \frac{\beta}{k} \cdot \sigma_0 \cdot (1 + k_n \cdot \lg n), \quad (10)$$

где k_n – коэффициент интенсивности накопления повторных осадков для текучих почв.

Глубину проникновения уплотняющего воздействия в данном случае считаем неизменяющейся, так как не происходит изменения контактного напряжения при повторных воздействиях.

В случае изменения давления в зависимости, обратно пропорциональной количеству осей N , уплотнение верхнего слоя прессуемой почвы равно:

$$\left(\frac{\rho_0}{\rho_n}\right)_N = \frac{\beta}{k} \cdot p_0 \left[\text{Arch} \frac{N^{b \cdot k / p_0^2}}{\sqrt{1 - (\xi \cdot Q / F_k \cdot N \cdot p_0)^2}} \right], \quad (11)$$

где b – опытный коэффициент накопления повторных осадков прессуемых почв; ξ – коэффициент, учитывающий закономерность распределения давлений под опорной поверхностью колеса; F_k – площадь контакта опорной поверхности колеса с почвой, м^2 .

При этом учтено, что коэффициент $B = b(k / \rho_0^2)$.

Найдем глубину проникновения уплотняющего воздействия прессуемой почвы равна:

$$x_{hN} = \frac{1}{\beta} \ln \left\{ \frac{p_0}{\sigma_h} \cdot \left[\text{Arch} \frac{N^{b \cdot k / p_0^2}}{\sqrt{1 - (\xi \cdot Q / F_k \cdot N \cdot p_0)^2}} \right] \right\}. \quad (12)$$

Найдем уплотнение верхнего слоя текущей почвы:

$$\left(\frac{\rho_0}{\rho_n}\right)_n = \frac{\beta}{k} \text{Arch} \frac{\xi \cdot G}{F_k \cdot N} (1 + k_u \cdot \lg N). \quad (13)$$

Найдем зависимость уплотнения почвы при повторных нагружениях в общем случае. Эта зависимость имеет осадку, обусловленную прессованием почвы, и осадку, обусловленную течением почвы. Для определения плотности такого рода почвы применим предложенную нами зависимость накопления повторных осадков:

$$h_n = \frac{p_0}{k} \left[\text{Arch} \left(\frac{n^B}{\sqrt{1 - \sigma_1^2 / p_0^2}} \right) + \text{Arth} \left(\frac{\sigma_1}{p_0} \right) \cdot k_u \cdot \lg n \right], \quad (14)$$

где σ_1 – напряжение в контакте колеса с почвой при первом проходе, Па.

Используя уравнения (8), (10) и (14), получим, что уплотнение почвы в общем случае описывается зависимостью:

$$\left(\frac{\rho_0}{\rho_n}\right)_n = 1 + \frac{\beta}{k} \times \left[p_0 \cdot \text{th} \left(\text{Arch} \frac{n^{b \cdot k / p_0^2}}{\sqrt{1 - \sigma_0^2 / p_0^2}} \right) + k_u \cdot \sigma_0 \cdot \lg n \right]. \quad (15)$$

Экспериментальные исследования по уплотнению почвы проводились на механической модели в почвенном канале. Применялись шины несущих колес 5.00–10.00 с неразвитыми почвозацепами. Влияние величины давления колеса на уплотнение верхнего слоя почвы и распределение плотности по глубине показано на рис. 4, а. Экспериментальная зависимость уплотнения верхнего слоя почвы от давления линейная и хорошо согласуется с зависимостью (5).

Из рис. 4, а видно, что характер распределения плотности по глубине у рыхлых и уплотненных почв различен. Рыхлые почвы, подвергшиеся воздействию колеса, имеют больший перепад плотности по глубине по сравнению с плотными почвами.

Уплотнение почвы при повторных проходах одинаково нагруженных колес продолжает нарастать (рис. 4, б). Интенсивность нарастания плотности при каждом последующем проходе снижается. В случае сохранения постоянной общей массы, приходящейся на ходовую систему, уплотнение почвы уменьшается при увеличении количества осей.

При исследовании процесса слеодообразования и уплотнения почвы ходовыми системами часто сталкиваются с неравномерным распределением нагрузки по осям. Для решения этой задачи нужно знать закономерность нарастания деформации при повторных воздействиях различной по величине нагрузки. В работе [11] влияние неравномерного распределения массы колесной машины по осям учитывали с помощью величины перепада нагрузок при последующих проходах колес по следу. В наших исследованиях учтено, что наибольшее влияние оказывает состояние почв и грунтов в экстремальном состоянии, то есть с учетом особенности деформирования прессуемых и текущих почвогрунтов.

Уменьшение воздействия можно оценивать коэффициентом [11]:

$$k_L = 1 - \left(\frac{q_i}{q_{i+1}} \right)^{n'}$$

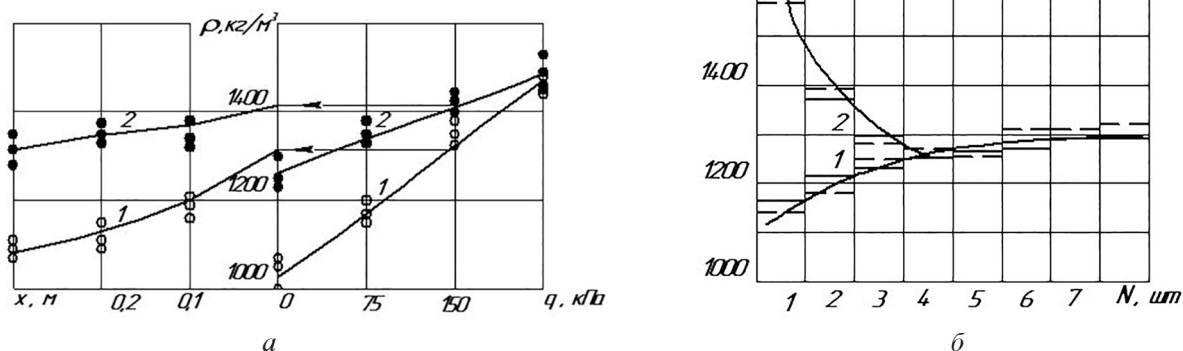


Рис. 4. Закономерности уплотнения почвы колесами 5.00–10.00:

- а) уплотнение различных слоев почвы при однократном проходе (1 – $\rho_n = 1010 \text{ кг/м}^3$; 2 – $\rho_n = 1270 \text{ кг/м}^3$);
 б) нарастание плотности почвы при повторных проходах колес (исходная плотность $\rho_n = 1010 \text{ кг/м}^3$);
 1 – при постоянном удельном давлении $q = 75 \text{ кПа}$; 2 – при постоянной общей нагрузке $G = 3,75 \text{ кН}$;
 – теоретическая и - - - - экспериментальная зависимости

Fig. 4. Patterns of soil compaction for wheels 5.00–10.00: a) compaction of various soil layers with a single pass (1 – $\rho_n = 1010 \text{ kg/m}^3$; 2 – $\rho_n = 1270 \text{ kg/m}^3$); b) increase in soil density with repeated wheel passes (original density $\rho_n = 1010 \text{ kg/m}^3$); 1 – at constant specific pressure $q = 75 \text{ kPa}$; 2 – at constant total load $G = 3,75 \text{ kH}$; – theoretical and - - - - experimental dependencies

где q_i и q_{i+1} – величины давлений при предыдущем и последующем нагружениях, Па; n' – опытный коэффициент.

При каждом последующем нагружении возрастающей нагрузкой дополнительная осадка будет равна:

$$\Delta h_n = \frac{p_0}{k} \times \left[\text{Arch} \frac{n^{b(k/p_0^2)}}{\sqrt{1 - q_{n-1}^2 / p_0^2}} - \text{Arch} \frac{(n-1)^{b(k/p_0^2)}}{\sqrt{1 - q_{n-1}^2 / p_0^2}} \right] + \frac{p_0}{k} \left(\text{Arth} \frac{q_n}{p_0} - \text{Arth} \frac{q_{n-1}}{p_0} \right) \cdot k_L.$$

Первый член при повторном проходе обусловлен величиной давления предыдущего колеса машины, в то время как второй – учитывает превышение давления колеса при последующем проходе по следу.

С учетом этого деформация прессуемой почвы при возрастании последующих нагрузок n -осного колесного хода будет равна:

$$h_n = \frac{p_0}{k} \left[\text{Arch} \frac{2^{b(k/p_0^2)}}{\sqrt{1 - q_1^2 / p_0^2}} + \sum_{i=3}^n \left(\text{Arch} \frac{i^{b(k/p_0^2)}}{\sqrt{1 - q_{i-1}^2 / p_0^2}} - \text{Arch} \frac{(i-1)^{b(k/p_0^2)}}{\sqrt{1 - q_{i-1}^2 / p_0^2}} \right) + \sum_{i=2}^n \left(\text{Arth} \frac{q_i}{p_0} - \text{Arth} \frac{q_{i-1}}{p_0} \right) \cdot k_L \right]. \quad (16)$$

При убывании нагрузки от прохода к проходу глубина следа прессуемой почвы определяется величиной давления первого колеса:

$$\sigma_n = p_0 \cdot \text{th} \left(\text{Arch} \frac{n^{b(k/p_0^2)}}{\sqrt{1 - q_1^2 / p_0^2}} \right).$$

Для текущих почв при возрастании последующих нагрузок глубины следа для n -осной ходовой системы определится по формуле:

$$h_n = \frac{p_0}{k} \left\{ \text{Arth} \left(\frac{q_i}{p_0} \right) + k_n \cdot \sum_{i=2}^n \lg \left(\frac{i}{i-1} \right) \times \left[\text{Arth} \left(\frac{q_{i-1}}{p_0} \right) + \sum_{i=2}^n \left[\text{Arth} \left(\frac{q_i}{p_0} \right) - \text{Arth} \left(\frac{q_{i-1}}{p_0} \right) \cdot k_L \right] \right] \right\}. \quad (17)$$

Величина осадки в общем случае примет вид:

$$h_n = \frac{p_0}{k} \left\{ \text{Arch} \left(\frac{2^{b(k/p_0^2)}}{\sqrt{1 - q_1^2 / p_0^2}} \right) + \sum_{i=3}^n \left[\text{Arch} \left(\frac{i^{b(k/p_0^2)}}{\sqrt{1 - q_{i-1}^2 / p_0^2}} \right) - \text{Arch} \left(\frac{(i-1)^{b(k/p_0^2)}}{\sqrt{1 - q_{i-1}^2 / p_0^2}} \right) \right] + \sum_{i=2}^n \left[\text{Arth} \left(\frac{q_i}{p_0} \right) - \text{Arth} \left(\frac{q_{i-1}}{p_0} \right) \right] \cdot k_L + k_n \cdot \sum_{i=2}^n \lg \left(\frac{i}{i-1} \right) \cdot \text{Arth} \left(\frac{q_{i-1}}{p_0} \right) \right\}. \quad (18)$$

Найдем закономерность уплотнения почвы в зависимости от распределения давления по осям. При возрастании последующих нагрузок на прессуемых почвах уплотнение почвы определится на основании зависимостей (8) и (16):

$$\left(\frac{\rho_0}{\rho_n}\right)_n = 1 + \frac{\beta}{k} \cdot \left\{ p_0 \cdot \operatorname{th} \left(\operatorname{Arch} \frac{2^{b \cdot k / p_0^2}}{\sqrt{1 - \sigma_0^2 / p_0^2}} \right) + p_0 \sum_{i=3}^n \left[\operatorname{th} \left(\operatorname{Arch} \frac{i^{b \cdot k / p_0^2}}{\sqrt{1 - q_{i-1}^2 / p_0^2}} \right) - \operatorname{th} \left(\operatorname{Arch} \frac{(i-1)^{b \cdot k / p_0^2}}{\sqrt{1 - q_{i-1}^2 / p_0^2}} \right) \right] + \sum_{i=2}^n (q_i - q_{i-1}) \cdot k_L \right\}. \quad (19)$$

Уплотнение текущих почв:

$$\left(\frac{\rho_0}{\rho_n}\right)_n = 1 + \frac{\beta}{k} \times \left[q_1 + k_n \cdot \sum_{i=2}^n \lg \frac{i}{i-1} q_{i-1} + \sum_{i=2}^n (q_i - q_{i-1}) \cdot k_L \right]. \quad (20)$$

Уплотнение почвы в общем случае:

$$\left(\frac{\rho_0}{\rho_n}\right)_n = 1 + \frac{\beta}{k} \cdot \left\{ p_0 \cdot \operatorname{th} \left(\operatorname{Arch} \frac{2^{b \cdot k / p_0^2}}{\sqrt{1 - \sigma_0^2 / p_0^2}} \right) + p_0 \cdot \sum_{i=3}^n \left[\operatorname{th} \left(\operatorname{Arch} \frac{i^{b \cdot k / p_0^2}}{\sqrt{1 - q_{i-1}^2 / p_0^2}} \right) - \operatorname{th} \left(\operatorname{Arch} \frac{(i-1)^{b \cdot k / p_0^2}}{\sqrt{1 - q_{i-1}^2 / p_0^2}} \right) \right] + \sum_{i=2}^n (q_i - q_{i-1}) \cdot k_L + k_n \cdot \sum_{i=2}^n q_{i-1} \cdot \lg \frac{i}{i-1} \right\}. \quad (21)$$

На рис. 5 приведены результаты опытов, полученных на модели многоосного колесного хода, а также результаты теоретических исследований по слеодообразованию и уплотнению почвы при неравномерном распределении давлений по колесам.

Из рис. 5 видно, что наименьшая глубина следа и уплотнение почвы наблюдаются при равномерном распределении давления по осям ходовой системы.

Исследования показали, что с увеличением количества осей влияние отношения q_1/q_{cp} на глубину следа и уплотнение почвы снижается. Это объясняется уменьшением перепада давлений колес при увеличении количества осей ходовой системы.

Заключение

1. При передвижении колесных машин по почвогрунтам воздействие их ходовых систем оценивается глубиной следа, уплотнением почвы и глубиной проникновения уплотняющего воздействия.

2. В случае сохранения постоянной массы колесной машины увеличение количества осей ходовой системы ведет к снижению уплотнения верхнего слоя почвы и глубины проникновения уплотняющего воздействия.

3. Для уменьшения глубины следа и уплотнения почвы рекомендуется равномерно распределять массу колесной машины по осям ходовой системы. При небольших отклонениях от единицы отношения нагрузки, приходящейся на переднее колесо, к средней нагрузке приращение плотности почвы мало ощутимо. При увеличении отношения нагрузки, приходящейся на переднее колесо, к средней нагрузке

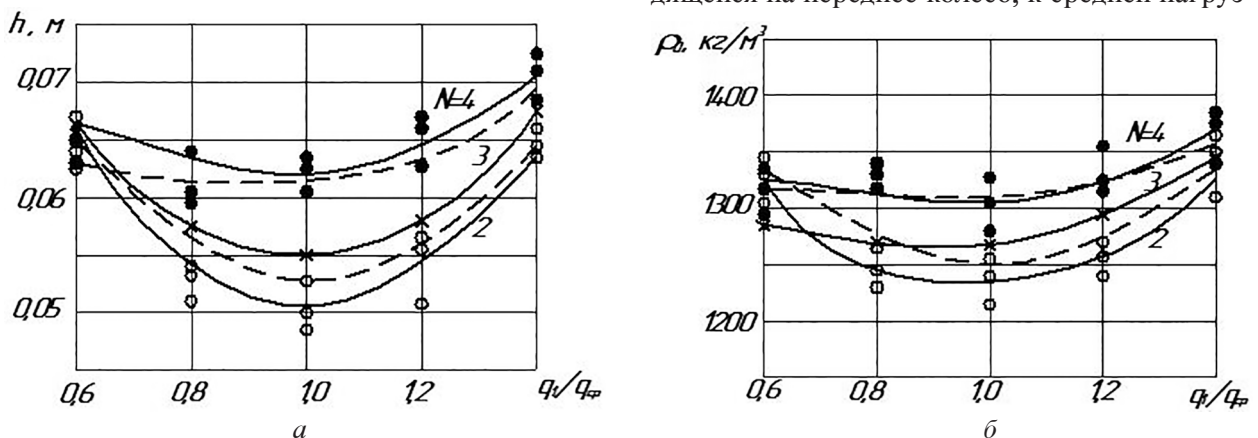


Рис. 5. Влияние распределения массы по осям на слеодообразование (а) и уплотнение почвы (б):

----- экспериментальные зависимости; ----- теоретические зависимости

Fig. 5. Influence of the distribution of mass along the axes on track formation (a) and soil compaction (b):
----- experimental dependencies; ----- theoretical dependencies

ке уплотнение почвы по сравнению со случаем равномерного распределения массы по осям значительно возрастает.

4. Смещение центра масс у колесных машин назад вызывает меньшее уплотнение почвы по сравнению со случаем смещения центра масс вперед.

Литература

1. Русанов В.А. Проблема переуплотнения почв движителями и эффективные пути ее решения. М.: ВИМ, 1998. 368 с.
2. Svechnikov P.G., Troyanovskaya I.P. Tractor Plough Designing With Specified Tillage Quality // IOP Conference Series: Earth and Environmental Science, 2019. Vol. 341, no. 012119.
3. Blednykh V.V., Svechnikov P.G., Troyanovskaya I.P. Tractor Plough with Repeated Cutting Angle on Working Elements. Procedia Engineering. 2017. Vol. 206. Pp. 1577–1582.
4. Blednykh V.V., Svechnikov P.G., Troyanovskaya I.P. Moldboard Surface Universalization of the Ploughshare Operating Unit. Procedia Engineering. 2016. Vol. 150. Pp. 1297–1302.
5. Кацыгин В.В. Основы теории выбора оптимальных параметров мобильных сельскохозяйственных машин и орудий // Вопросы с.-х. механики. Минск: Ураджай, 1964. Т. 13. С. 5–147.
6. Шило И.Н., Романюк Н.Н., Орда А.Н., Нукешев С.О., Кушнир В.Г. Влияние многоосной ходовой системы машинно-тракторных агрегатов на плотность почвы // Сельскохозяйственные машины и технологии. 2018. Т. 12. № 1. С. 31–36.
7. Кушнарев А.С., Мацепуро В.М. Уменьшение вредного воздействия на почву рабочих органов и ходовых систем машинных агрегатов при внедрении промышленных технологий возделывания сельскохозяйственных культур. М.: Всесоюзный ордена «Знак Почета» сельскохозяйственный институт заочного образования, 1986. 56 с.
8. Черкасов И.И. Механические свойства грунтов в дорожном строительстве. М.: Транспорт, 1976. 248 с.
9. Blednykh V.V., Svechnikov P.G., Troyanovskaya I.P. Analytical Model of the Technological Process of Soil Pulverization and Tillage Tools. Procedia Engineering. 2015. Vol. 129. Pp. 69–74.
10. Афанасьев Н.И., Подобедов И.И., Орда А.Н. Влияние уплотнения машинно-тракторными агрегатами на свойства, режимы почвы и урожай сельскохозяйственных культур: дерново-подзолистые почвы Белоруссии // Переуплотнение пахотных почв: причины, следствия, пути уменьшения. М.: Наука, 1987. С. 46–59.
11. Агейкин Я.С. Вездеходные колесные и комбинированные движители. М.: Машиностроение, 1972. 184 с.

Reference

1. Rusanov V.A. Problema pereuplotneniya pochv dvizhitelyami i effektivnyye puti yeye resheniya [The issue of soil overconsolidation by propellers and effective ways to solve it]. Moscow: VIM Publ., 1998. 368 p.
2. Svechnikov P.G., Troyanovskaya I.P. Tractor Plough Designing With Specified Tillage Quality // IOP Conference Series: Earth and Environmental Science, 2019. Vol. 341, no. 012119.
3. Blednykh V.V., Svechnikov P.G., Troyanovskaya I.P. Tractor Plough with Repeated Cutting Angle on Working Elements. Procedia Engineering. 2017. Vol. 206. Pp. 1577–1582.
4. Blednykh V.V., Svechnikov P.G., Troyanovskaya I.P. Moldboard Surface Universalization of the Ploughshare Operating Unit. Procedia Engineering. 2016. Vol. 150. Pp. 1297–1302.
5. Katsygin V.V. Fundamentals of the theory of choosing the optimal parameters of mobile agricultural machines and implements. Voprosy s.-kh. mekhaniki. Minsk: Uradzhay, 1964. Vol. 13, pp. 5–147 (in Russ.).
6. Shilo I.N., Romanyuk N.N., Orda A.N., Nukeshhev S.O., Kushnir V.G. Influence of multi-axle running system of machine-tractor units on soil density. Sel'skokhozyaystvennyye mashiny i tekhnologii. 2018. Vol. 12. No 1, pp. 31–36 (in Russ.).
7. Kushnarev A.S., Matsepuro V.M. Umen'sheniye vrednogo vozdeystviya na pochvu rabochikh organov i khodovykh sistem mashinnykh agregatov pri vnedrenii industrial'nykh tekhnologiy vozdevlyvaniya sel'skokhozyaystvennykh kul'tur [Reducing the harmful effect on the soil of working bodies and running systems of machine units when introducing industrial technologies for the cultivation of agricultural crops]. Moscow: Vsesoyuznyy ordena «Znak Pocheta» sel'skokhozyaystvennyy institut zaochnogo obrazovaniya Publ., 1986. 56 p.
8. Cherkasov I.I. Mekhanicheskiye svoystva gruntov v dorozhnom stroitel'stve [Mechanical properties of soils in road construction]. Moscow: Transport Publ., 1976. 248 p.
9. Blednykh V.V., Svechnikov P.G., Troyanovskaya I.P. Analytical Model of the Technological Process of Soil Pulverization and Tillage Tools. Procedia Engineering. 2015. Vol. 129. Pp. 69–74.
10. Afanas'yev N.I., Podobedov I.I., Orda A.N. Influence of compaction by machine-tractor units on the properties, regimes of the soil and the yield of agricultural crops: Sod-podzolic soils of Belarus. Pereuplotneniye pakhotnykh pochv: Prichiny, sledstviya, puti umen'sheniya. Moscow: Nauka Publ., 1987, pp. 46–59 (in Russ.).
11. Ageykin Ya.S. Vezdekhodnyye kolesnyye i kombinirovannyye dvizhiteli [All-terrain wheeled and combined propellers]. Moscow: Mashinostroyeniye Publ., 1972. 184 p.