

УДК 632.95:631.95

## ОБОСНОВАНИЕ ТИПА И ПАРАМЕТРОВ РАСПЫЛИТЕЛЕЙ ДЛЯ ЛЕНТОЧНОГО ВНЕСЕНИЯ ПЕСТИЦИДОВ ПРИ ВОЗДЕЛЫВАНИИ ОВОЩНЫХ И ПРОПАШНЫХ КУЛЬТУР НА ГРЕБНЯХ

**О.В. ГОРДЕЕНКО<sup>1</sup>**, к.т.н.: e-mail: docent-70@mail.ru; тел.: +37529-850-94-02;

**И.С. КРУК<sup>2</sup>**, к.т.н.,

**Т.П. КОТ<sup>2</sup>**, к.т.н.,

**С.Н. ГЕРУК<sup>3</sup>**, к.т.н.

<sup>1</sup>УО «Белорусская государственная сельскохозяйственная академия»

<sup>2</sup>УО «Белорусский государственный аграрный технический университет»

<sup>3</sup>Национальный научный центр «Институт механизации и электрификации сельского хозяйства»

### РЕЗЮМЕ

**Цель исследований** – изучить равномерность распределения жидкости по ширине защитной зоны для обоснования рекомендаций по выбору типа распылителей и параметров их пространственной ориентации и технологических условий распыла на показатели качества обработки при возделывании овощных и пропашных культур на гребнях (узкопрофильных грядах).

**Методика исследований** базировалась на основе принципов системного подхода с использованием теоретического и экспериментально-теоретического методов исследований. Эксперименты проводились постановкой целенаправленных лабораторных опытов.

**Результаты исследований** – установлены общие закономерности распределения жидкости по ширине обработки различными типами накопечников:

- с увеличением высоты установки распылителя над обрабатываемой поверхностью гребня коэффициент целевого использования распыленной жидкости убывает, а распределение по ширине защитной зоны становится более равномерным;

- увеличение давления, в пределах рекомендуемых технологией ленточного опрыскивания, оказывает незначительное влияние на качественные показатели обработки.

Количественные показатели обработки защитной зоны зависят от типа факела распыла. При использовании щелевых распылителей коэффициент целевого использования можно регулировать путем изменения угла между осью факела распыла и продольной осью гребня. В распылителях с факелом распыла в виде конуса коэффициент целевого использования распыленной

жидкости определяется только высотой его установки над обрабатываемой поверхностью.

**Выводы 1.** При любой ориентации в пространстве широкофакельные щелевые распылители обладают низким коэффициентом целевого использования распыленной жидкости и не обеспечивают требуемой равномерности покрытия защитной зоны. Поэтому распылители данного типа не следует использовать для обработки защитной зоны растений, возделываемых на гребнях.

2. Требуемое качество обработки защитной зоны обеспечивается узкофакельным щелевым ТР40015Е «Teejet» ( $H=0,4\text{ м}$ ;  $P=0,2-0,3\text{ МПа}$ ;  $\gamma=90^\circ$ ) и вихревым 30НСХ3 «Lurmark» ( $H=0,3\text{ м}$ ;  $P=0,3\text{ МПа}$ ) распылителями. Эти распылители можно рекомендовать для обработки растворами гербицидов вегетирующих сорняков высотой до 0,2-0,3 метра.

3. Распылители с открытой камерой закручивания потока (РОК 0.6 и РОК 0.9) обеспечивают высокий коэффициент целевого использования распыленной жидкости и равномерное ее распределение по обрабатываемой поверхности при установке на высоте около 0,15 м. Большой диаметр отверстия распыливающей шайбы ( $d=7\text{ мм}$ ) исключает возможность засорения сопла во время работы распылителя. Поэтому распылители данного типа можно рекомендовать для обработки верхней поверхности гребня до появления всходов возделываемой культуры.

**Ключевые слова** опрыскиватель, распылитель, ленточное внесение рабочего раствора, защитная зона, коэффициент целевого использования, пестицидная нагрузка.

УДК 632.95:631.95

## RATIONALE TYPE AND PARAMETERS OF SPRAYERS FOR BAND APPLICATION OF PESTICIDES IN CULTIVATION OF VEGETABLE AND ROW CROPS ON THE CREST

**O.V. GORDEENKO<sup>1</sup>**, Candidate of Technical Sciences: e-mail: docent-70@mail.ru; +37529-850-94-02;

**I.S. KRUK<sup>2</sup>**, Candidate of Technical Sciences.,

**T.P. KOT<sup>2</sup>**, Candidate of Technical Sciences,

**S.N. GERUK<sup>3</sup>**, Candidate of Technical Sciences

<sup>1</sup>Belarusian state academy of agriculture

<sup>2</sup>Belarusian state agrarian technical university

<sup>3</sup>National scientific centre «Institute for Agricultural Engineering and Electrification»

### SUMMARY

**The purpose of research** – to study the uniformity of distribution of fluid across the width of the protection zone to justify recommendations for selecting the type of spray parameters and their spatial orientation and technological conditions of the spray on quality treatment in the cultivation of vegetables and root crops on raised beds (narrow profile ridges).

**The research methodology** was based on the principles of a systematic approach, using theoretical and experimental and theoretical research methods. The experiments were performed staging targeted laboratory experiments.

**The results of research** – identified common patterns of distribution of fluid across the width of processing different types of tips:

– with increasing altitude installation sprayer over the surface being treated crest factor targeted use of atomized liquid decreases, and the distribution of the width of the protective zone is more uniform;

– increase in pressure within the recommended technology belt spray has little effect on the quality indicators of treatment.

Quantitative indicators processing protective zone depends on the type of spray. When using slotted spray rate target utilization can be adjusted by changing the angle between the axis of the spray and the longitudinal axis of the ridge. In the atomizer spray a cone factor intended use of a liquid spray is

determined only by the height of its installation on the surface to be treated.

### Conclusions:

1. If any orientation in space wideflare slotted dispensers have a low coefficient of target use of a liquid spray and do not provide the required uniformity of coating protection zone. Therefore, this type sprayers should not be used for processing the protection zone of plants cultivated on ridges.

2. The required quality of treatment provided protection zone narrowlyflare slotted TR40015E «Teejet» (H=0,4 m; P=0,2-0,3MPa;  $\gamma = 90^\circ$ ) and vortex 30HCX3 «Lurmark» (H=0,3 m; P=0,3MPa) spray. These sprays can be recommended for the treatment of herbicide solution vegetative weeds up to 0,2-0,3 meters.

3. Sprays open chamber twisting flow (ROCK 0.6 and ROCK 0.9) provide high target use of liquid spray and even its distribution over the surface to be treated when set to a height of about 0,15 m. The large diameter of the holes of the spray washer (d=7mm) excludes the possibility of clogging the nozzle during spray. Therefore, this type of spray can be recommended for the treatment of the upper surface of the ridge to the emergence of the cultivated crops.

**Key words:** sprayer, sprayer, band application of the working solution, protection zone, the coefficient of intended use, pesticide load.

УДК 632.95:631.9

## ОБГРУНТУВАННЯ ТИПУ І ПАРАМЕТРІВ РОЗПИЛЮВАЧА ДЛЯ СТРІЧКОВОГО ВНЕСЕННЯ ПЕСТИЦИДІВ ПІД ЧАС ОБРОБІТКУ ОВОЧЕВИХ ТА ПРОСАПНИХ КУЛЬТУР НА ГРЕБЕНІ

**О.В. ГОРДІЄНКО<sup>1</sup>**, к.т.н.: e-mail: docent-70@mail.ru; тел.: +37529-850-94-02;

**І.С. КРУК<sup>2</sup>**, к.т.н.,

**Т.П. КОТ<sup>2</sup>**, к.т.н.,

**С.М. ГЕРУК<sup>3</sup>**, к.т.н.

<sup>1</sup>Білоруська державна сільськогосподарська академія

<sup>2</sup>Білоруський державний аграрний технічний університет

<sup>3</sup>Національний науковий центр «Інститут механізації та електрифікації сільського господарства»

## РЕЗЮМЕ

**Мета досліджень** – вивчити рівномірність розподілу рідини по ширині захисної зони для обґрунтування рекомендацій з вибору типу розпилювачів і параметрів їх просторової орієнтації і технологічних умов розпилу на показники якості обробки при обробітці овочевих і просяних культур на гребнях (вузкопрофільних грядках).

**Методика досліджень** базувалася на основі принципів системного підходу з використанням теоретичного й експериментально-теоретичного методів досліджень. Експерименти проводилися постановкою цілеспрямованих лабораторних дослідів.

**Результати досліджень** – встановлено загальні закономірності розподілу рідини по ширині обробки різними типами наконечників:

– із збільшенням висоти установки розпилювача над оброблюваною поверхнею гребеня коефіцієнт цільового використання розпорошеної рідини убуває, а розподіл по ширині захисної зони стає більш рівномірним;

– збільшення тиску, в межах рекомендованих технологією стрічкового обприскування, має незначний вплив на якісні показники обробки.

Кількісні показники обробки захисної зони залежать від типу факела розпилу. При використанні щілинних розпилювачів коефіцієнт цільового використання можна регулювати шляхом зміни кута між віссю факела розпилу і поздовжньою віссю гребеня. У розпилювачах з факелом розпилу у вигляді конуса коефіцієнт цільового використання

розпорошеної рідини визначається тільки висотою його установки над оброблюваною поверхнею.

## Висновки:

1. При будь-якій орієнтації в просторі широкофакельні щілинні розпилювачі володіють низьким коефіцієнтом цільового використання розпорошеної рідини і не забезпечують необхідної рівномірності покриття захисної зони. Тому розпилювачі даного типу не слід використовувати для обробки захисної зони рослин, вирощуваних на гребнях.

2. Необхідна якість обробки захисної зони забезпечується вузькофакельним щілинним ТР40015Е «Teejet» (Н = 0,4 м; Р = 0,2-0,3МПа;  $\gamma = 90^\circ$ ) і вихровим 30НСХ3 «Lurmark» (Н = 0,3м; Р = 0,3МПа) розпилювачами. Ці розпилювачі можна рекомендувати для обробки розчинами гербіцидів вегетуючих бур'янів висотою до 0,2-0,3 метра.

3. Розпилювачі з відкритою камерою закручування потоку (РОК 0,6 і РОК 0,9) забезпечують високий коефіцієнт цільового використання розпорошеної рідини і рівномірний її розподіл по оброблюваній поверхні при установці на висоті близько 0,15 м. Великий діаметр отвору розпилюючої шайби (d = 7 мм) виключає можливість засмічення сопла під час роботи розпилювача. Тому розпилювачі даного типу можна рекомендувати для обробки верхньої поверхні гребеня до появи сходів оброблюваної культури.

**Ключові слова:** обприскувач, розпилювач, стрічкове внесення робочого розчину, захисна зона, коефіцієнт цільового використання, пестицидне навантаження.

## ПРОБЛЕМА

От совершенства технологии применения пестицидов зависит многое: эффективность их применения, степень использования, содержание химических остатков в урожае, безопасность окружающей среды, условия труда обслуживающего персонала.

Аналіз последних исследований и публикаций Определяющим фактором эффективности использования пестицидов является качество их внесения [1-2, 4-12]. В опытах, благодаря обеспечению высокого качества опрыскивания, во многих случаях рекомендованную норму внесения пестицидов удавалось сокращать на 50% [5, 8-9, 11-15].

Основными критериями качества опрыскивания является норма внесения рабочей жидкости, дисперсность распыления, густота покрытия каплей поверхности, которая обрабатывается и равномерность распределения по ней. Все показатели качества опрыскивания в значительной мере зависят от типа, параметров и режимов работы распылителей [5, 8- 9, 12, 14-16,19].

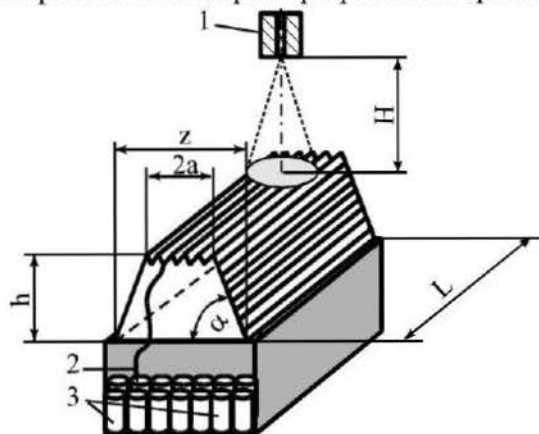
В настоящее время есть много разновидностей распылителей, поэтому и появляется актуальный вопрос отбора оптимального их для конкретных условий работы. Современные опрыскиватели комплектуются по большей части гидравлическими распылителями, которых существует несколько типов.

Самыми распространенными являются гидравлические щелевые плоскоструйные распылители, которые, в свою очередь, разделяются на обычные со сниженным дрейфом, двойные, ленточные и для нанесения «под листья». Основной их особенностью является то, что они обеспечивают относительно высокую дисперсность распыления.

Впрочем, с повышением дисперсности распыления увеличивается и снесение его воздушными потоками в атмосферу, то есть снижается степень оседания препарата на растения, а отсюда снижается и густота покрытия, а, соответственно, при определенных условиях работы – и эффективность использования препарата [3,5,8,12-14,19].

При возделывании пропашных культур на гребнях создаются возможности значительного снижения пестицидной нагрузки за счет совмещения ленточного внесения гербицидов по вершине гребня с механической обработкой междурядий [5]. Решающее значение на эффективность и качество использования гербицидов оказывают равномерность распределения препарата по объекту обработки, норма расхода рабочей жидкости и ее экологическая безопасность, что, в свою очередь, определяется типом применяемых распылителей, параметрами их установки и условиями эксплуатации.

**Результаты исследований.** Для изучения влияния перечисленных факторов на качество обработки была использована лабораторная установка, включающая в себя опрыскиватель и макет объекта обработки (рис. 1), имеющий в поперечном сечении размеры реального гребня.



**Рис. 1.** Макет гребня с приемной поверхностью:  $2a$  – ширина верхней поверхности (0,2 м);  $h$  – высота макета (0,19м);  $z$  – ширина основания (0,4м);  $L$  – продольный размер (1м);  $\alpha$  – угол наклона боковой поверхности ( $60^\circ$ )

**Fig. 1.** Layout ridge receiving surface:

$2a$  – top width (0.2 m);  $h$  – height of the layout (0,19m);  $z$  – the base width (0.4 m);  $L$  – longitudinal dimension (1m);  $\alpha$  – the angle of the side surface ( $60^\circ$ )

На верхней и боковых поверхностях макета отфрезерованы, отполированы и покрыты водоотталкивающим составом приемные канавки глубиной и шагом в 0,01 м. Всего на поверхности макета гребня имеется 64 канавки. С помощью системы кронштейнов и шарниров распылитель 1 фиксируется на заданной высоте  $H$  над геометрическим центром макета гребня. Из распылителя капли жидкости оседают в приемных канавках макета и стекают по шлангам 2 в мерные цилиндры 3. Соответствие цилиндров и канавок обеспечивается их нумерацией. Объем мерных цилиндров подобран так, чтобы время заполнения жидкостью до контрольной отметки составляло не менее 30 секунд.

Исходными критериями выбора распылителей для лабораторных исследований является норма расхода рабочей жидкости для ленточного опрыскивания ( $Q_1=60 \cdot 180$  л/га) и допустимые скорости движения агрегата при междурядной обработке овощных культур ( $W=4 \cdot 10$  км/ч) [5,9,12]. Пределы минутного расхода жидкости через распылитель определялись по известной формуле:

$$q_1 = \frac{Q_1 \cdot b \cdot W}{600}, \quad (1)$$

где  $b$  – ширина зоны обработки, м.

В соответствии с рекомендациями [5,7,9,12] ширина зоны обработки принята равной 0,23 м, что соответствует 26 канавкам макета гребня (20 на верхней поверхности макета и по 3 канавки на боковых поверхностях). При этом считается, что остальная часть боковой поверхности гребня обрабатывается механическим способом. При исследованиях распылителей считаем, что вся жидкость, попавшая в эти канавки, является полезно использованной. Зная расход жидкости через распылитель за время  $\tau$  и суммарный объем жидкости, поступивший в 26 мерных цилиндра за это же время, определяем коэффициент целевого использования рабочего раствора:

$$K = \frac{\sum_{i=1}^{26} Q_i}{q_c \cdot \tau} \cdot 100\% \quad (2),$$

где  $i$  – номер приемной канавки в защитной зоне;

$\sum Q_i$  – количество жидкости, поступившее в мерные цилиндры за время  $\tau$ , мл;

$q_c$  – расход жидкости через распылитель, мл/с;

$\tau$  – время воздействия факела жидкости на поверхность макета гребня, с.

По физической сущности коэффициент целевого использования распыленной жидкости является экономическим критерием. Этим коэффициентом определяется доля распыленной жидкости, которая попадает в защитную зону растений. Рациональное использование пестицида обеспечивается в том случае, если коэффициент целевого использования стремится к 100 %, т. е. ширина зоны обработки будет равна ширине защитной зоны растений. Однако этим коэффициентом не отражаются все требования, предъявляемые к качеству работы распылителей: обеспечение требуемой равномерности отложения препарата и плотности покрытия на эффективной ширине захвата. Показателем плотности покрытия является число капель ( $30 < N < 110$  шт.) биологически эффективного диаметра ( $80 < D < 360$  мкм), или объем жидкости ( $0,243 < V < 5,38$  мм<sup>3</sup>), находящимся в этих каплях, приходящихся на 1 см<sup>2</sup> обрабатываемой поверхности [5,8,14]. Нижняя граница плотности покрытия (30 шт./см<sup>2</sup> или 0,243 мм<sup>3</sup>/см<sup>2</sup>) определяет минимальную дозу рабочего раствора оптимальной концентрации, необходимую для подавления объекта обработки. Верхняя граница (110 шт./см<sup>2</sup> или 5,38 мм<sup>3</sup>/см<sup>2</sup>) определяет предельное значение дозы рабочего раствора пестицида, превышение которой приводит к экологически опасным последствиям не только для возделываемой культуры, но и для окружающей среды. Стандартным показателем неравномерности отложения препарата на эффективной ширине захвата является коэффициент вариации  $V$ , нормативное значение которого не должно превышать для штанговых опрыскивателей 25%.

Таким образом, наибольший биологический эффект, при одновременно минимальном загрязнении окружающей среды, достигается при опрыскивании в том случае, если необходимая доза препарата равномерно

распределяется по защитной зоне, т.е. в каждом мерном цилиндре (рис. 1) с этой зоны собирается одинаковое количество жидкости. Поэтому исследования равномерности распределения жидкости по ширине защитной зоны являются основным этапом обоснования рекомендаций по выбору типа распылителей и параметров их установки. Для пересчета объема жидкости, поступившей из каждой приемной канавки макета гребня в мерные цилиндры за время  $\tau$ , в стандартные единицы (л/га, мл/см<sup>2</sup>, мм<sup>3</sup>/см<sup>2</sup>) [5] принята скорость движения агрегата при междурядной обработке равной  $W=5$  км/ч.

Исходя из пределов расхода жидкости, определенных по формуле (1), к лабораторным исследованиям приняты распылители: щелевые – РЦ 110-1.0 (оранжевый), РЦ 110-0.6 (желтый), 04F110 «Lurmark», TP400155E «Teejet»; вихревые – РВ 80-1.2, 30HCX3 «Lurmark»; центробежные – РЦ 96-1.2, РОК-0.9, РОК-0.6.

В результате лабораторных исследований определено влияние параметров пространственной ориентации распылителя и технологических условий распыла на показатели качества обработки (табл. 1, рис. 2). Анализируя данные, приведенные в таблице и на рис. 2, отметим общие закономерности распределения жидкости по ширине обработки различными типами наконечников:

- с увеличением высоты установки распылителя над обрабатываемой поверхностью гребня коэффициент целевого использования распыленной жидкости убывает, а распределение по ширине защитной зоны становится более равномерным;

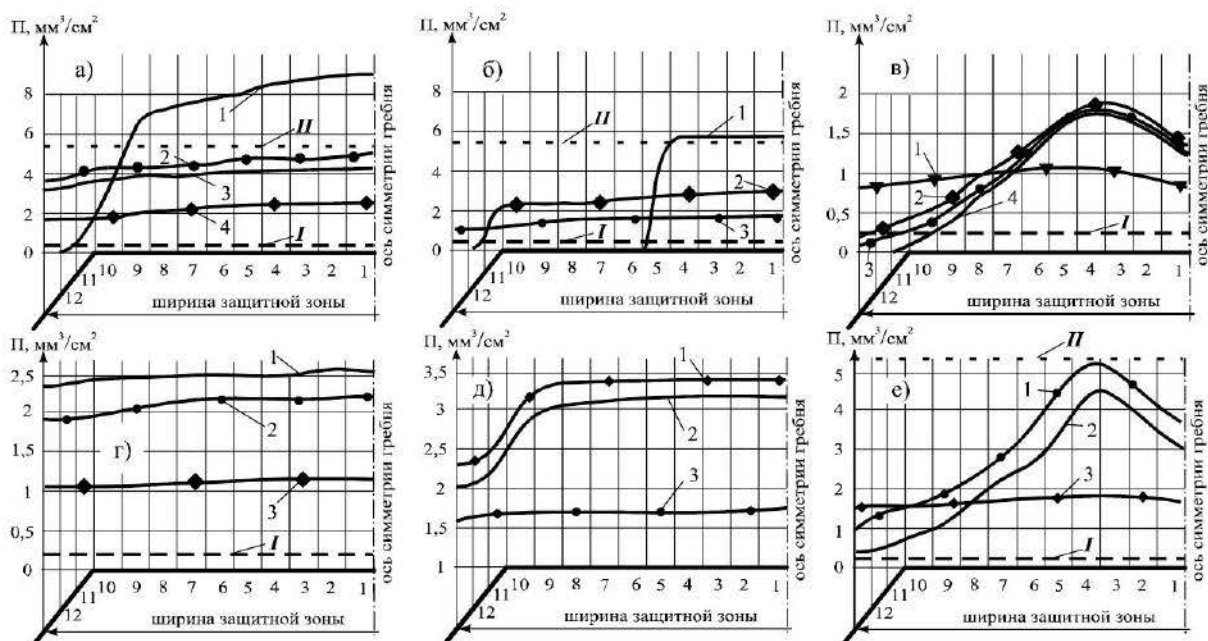
- увеличение давления, в пределах рекомендуемых технологией ленточного опрыскивания, оказывает незначительное влияние на качественные показатели обработки.

Количественные показатели обработки защитной зоны зависят от типа факела распыла. При использовании щелевых распылителей коэффициент целевого использования можно регулировать путем изменения угла между осью факела распыла и продольной осью гребня. В распылителях с факелом распыла в виде конуса коэффициент целевого использования распыленной жидкости определяется только высотой его установки над обрабатываемой поверхностью.

**Таблица** Влияние параметров пространственной ориентации распылителя и технологических условий распыла на показатели качества обработки

**Table** Effect of spatial orientation parameters of the sprayer and spray process conditions on quality of treatment

Марка распылителя		Условия проведения опыта			Расход жидкости через распылитель $q$ , л/мин	Коэффициент целевого использования $K$ , %	Среднее значение плотности покрытия защитной зоны П, мм <sup>3</sup> /см <sup>2</sup>	Коэффициент вариации по распределению жидкости $\sigma$ , %
		Высота установки распылителя $H$ , м	Давление в напорной магистрали $P$ , МПа	Угол $\gamma$ между осью факела распыла и осью гребня, градусы				
Вихревой	PB 80-1.2	0,16	0,2	-	0,54	100	2,5	60,7
		0,16	0,3	-	0,68	100	3,1	48,5
		0,3	0,3	-	0,68	54	1,7	6,0
	30HCX3; «Lurmark»	0,12	0,2	-	0,186	100	0,92	70,6
		0,16	0,2	-	0,186	99,7	0,92	56,8
		0,16	0,3	-	0,199	94	0,99	53,1
	0,3	0,3	-	0,199	79,7	0,95	7,7	
Центробежный	PC 96-1.2	0,12	0,2	-	0,62	100	2,9	17,4
		0,12	0,3	-	0,68	100	3,1	15,7
		0,2	0,3	-	0,68	60,3	1,7	3,6
	POK 0.9	0,15	0,2	-	0,58	96	2,6	1,3
		0,15	0,3	-	0,76	90	3,2	0,4
		0,3	0,2	-	0,58	40	1,2	1,7
	POK 0.6	0,15	0,2	-	0,48	96,5	2,1	4,9
		0,15	0,3	-	0,6	90	2,5	2,0
		0,3	0,2	-	0,48	48	1,1	2,3
Щелевой	PC 110-1.0	0,15	0,2	90	0,72	64	2,8	78,0
		0,3				32	1,1	31,3
		0,5				19	0,6	21,9
		0,15	0,2	60		76	2,5	20,9
		0,3				37	1,2	6,2
		0,5				23	0,8	25,3
		0,15	0,2	30		100	9,2	51,6
		0,3				53	1,7	6,4
		0,5				38	1,3	11,9
	PC 110-0.6	0,15	0,2	90	0,4	64	1,2	35,6
		0,3				31	0,6	33,9
		0,5				19	0,4	25,9
		0,15	0,2	60		75	1,4	25,2
		0,3				36	0,7	32,0
		0,5				23	0,4	25,9
		0,15	0,2	30		99	1,8	53,7
		0,3				63	1,2	11,2
		0,5				39	0,7	25,0
	04F110; «Lurmark»	0,15	0,2	90	1,3	64	3,83	13,4
		0,3				30	1,88	17,4
		0,5				20	1,22	17,4
		0,15	0,2	60	73	4,41	9,4	
		0,3			37	2,22	14,3	
		0,5			24	1,44	14,9	
0,15		0,2	30	99	5,99	56,8		
0,3				63	3,71	10,6		
0,5				41	2,44	5,4		
TP40015E; «Teejet»	0,15	0,2	90	0,48	99,6	2,22	129	
	0,3				97,8	2,20	44	
	0,4				92,5	2,05	3	
	0,4	0,6		92	2,55	2,7		
	0,5	0,48		74	1,64	4,5		



**Рис. 2.** Изменение плотности покрытия защитной зоны каплями жидкости, генерируемыми распылителем:

а – 04F110 «Lurmark»; б – TP40015E «Teejet»; в – 30HCX3 «Lurmark»; г – ПОК 0.6; д – РЦ 96-1.2; е – РВ 80-1.2;

I, II – линии нижнего и верхнего биологически эффективных пределов

**Fig. 2.** Changing the density of the coating protection zone liquid droplets generated by spray:

а – 04F110 «Lurmark»; б – TP40015E «Teejet»; в – 30HCX3 «Lurmark»; г – ПОК 0.6; д – РЦ 96-1.2; е – РВ 80-1.2;

I, II – upper and lower lines biologically effective limits

Сопоставляя кривые распределения жидкости по защитной зоне распылителем 04F110 «Lurmark» (рис. 2а), необходимо отметить некоторые особенности, касающиеся всех широкофакельных распылителей:

1. При постоянной высоте ( $H=0,15\text{м}$ ) установки распылителя и ориентации факела распыла перпендикулярно продольной оси гребня (кривая 3), плотность покрытия защитной зоны находится в пределах биологически эффективных норм, а коэффициент вариации составляет 13,4%. В то же время коэффициент целевого использования составляет 64%, а 36% распыленной жидкости оседает за пределами защитной зоны [14,15].

2. Уменьшение угла между продольной осью гребня и факелом распыла до  $30^\circ$  (кривая 1) приводит к повышению коэффициента целевого использования ( $K=99\%$ ). Однако в центре защитной зоны (69–70% ширины защитной зоны) плотность покрытия обрабатываемой поверхности превышает биологически эффективные нормы в 1,3–1,7 раза. В то же время, примерно на 20-25% ширины защитной зоны (на периферийных участках) плотность покрытия ниже или близка к мини-

мально-допустимым биологически эффективным нормам.

3. Увеличение высоты установки распылителя с 0,15 до 0,5 м при ориентации факела распыла перпендикулярно продольной оси гребня (кривая 4), приводит к более равномерному распределению жидкости по ширине защитной зоны ( $V=17,4\%$ ). Однако коэффициент целевого использования снижается до 20%, а 80% распыленной жидкости не попадает на защитную зону растений.

Анализ эпюр распределения жидкости узкофакельным распылителем TP40015E «Teejet» по обрабатываемой поверхности (рис. 2б), позволяет отметить равномерное покрытие поверхности по ширине факела распыла при допустимой высоте установки распылителя. Однако ширина обрабатываемой полосы не всегда совпадает с шириной защитной зоны. При установке распылителя на высоте 0,15 м над обрабатываемой поверхностью обрабатывается только 40 % центральной части защитной зоны. При этом плотность покрытия превышает верхний предел биологически эффективных норм на 5–7%. При установке распылителя на высоте 0,4 м, разность в показателях плотности по-

крытия центральной и периферийных участков защитной зоны составляет не более 8...9%, а коэффициент целевого использования распыленной жидкости близок к максимуму ( $K=92,5\%$ ).

Характерной особенностью вихревых распылителей 30НСХЗ «Lurmark» и РВ 80-1.2 является повышенная чувствительность к перепадам давления жидкости. Вследствие этого существенно изменяется угол при вершине факела распыла и плотность покрытия обрабатываемой поверхности (рис.2 в,е). При всех режимах эксплуатации распылителя 30НСХЗ, плотность покрытия защитной зоны растений в 4...4,5 раза ниже верхнего предела и в 2...2,5 раза выше нижнего предела биологически эффективных норм. Вместе с тем необходимо отметить высокую неравномерность покрытия по ширине защитной зоны. Так, при давлении жидкости 0,3 МПа и высоте установки распылителя  $H=0,16$  м, плотность покрытия центральной части и периферийных участков отличается в 5...6 раз ( $v=53,1\%$ ). При этом, наибольшая плотность покрытия наблюдается на расстоянии  $1/3 \cdot 1/4$  от центра защитной зоны. При постоянной высоте установки распылителя и увеличении давления от 0,3 до 0,4 МПа общая тенденция распределения распыленной жидкости по ширине защитной зоны не меняется. В этом случае возрастает на 5...10% абсолютное значение плотности покрытия по всей ширине защитной зоны. Высота установки распылителя над обрабатываемой поверхностью существенно изменяет параметры плотности покрытия по ширине защитной зоны. Так, при установке распылителя на высоте 0,12 м над обрабатываемой поверхностью (кривая 4) около 20% периферийных участков защитной зоны не обрабатываются вообще. Увеличение высоты установки распылителя до 0,16 м (кривая 3) обеспечивает 100% обработку защитной зоны. Однако неравномерность распределения жидкости по ширине защитной зоны достигает 70,6%. Увеличение высоты установки распылителя до 0,3 м (кривая 1) приводит к более равномерной ( $v=7,7\%$ ) плотности покрытия защитной зоны каплями распыленной жидкости, а коэффициент целевого использования уменьшается до 79,7%. Аналогичная картина в качестве обработки защитной зоны гребня наблюдается и при использовании вихревого распылителя РВ 80-1.2

(рис.2е). Отличия в абсолютных значениях плотности покрытия каплями распыленной жидкости различных участков по ширине защитной зоны определяется производительностью этого распылителя на различных режимах эксплуатации.

Следует отметить высокую равномерность покрытия защитной зоны каплями жидкости, которые генерирует распылитель РОК-0.6 (рис. 2г). При установке распылителя на высоте 0,15м (кривая 1) над обрабатываемой поверхностью коэффициент целевого использования жидкости составляет 96,5%, неравномерность распределения жидкости по защитной зоне не превышает требуемых значений ( $v=4,9\%$ ), а средняя плотность покрытия обрабатываемой поверхности находится в пределах биологически эффективных норм. При увеличении давления с 0,2 до 0,3 МПа (кривая 2), средняя плотность покрытия защитной зоны возрастает на 14%, а коэффициент целевого использования распыленной жидкости снижается с 96,5 до 90%. Увеличение высоты установки распылителя с 0,15 до 0,3 м (кривая 3) приводит к снижению целевого использования жидкости до 48%.

Эпюра изменения плотности покрытия защитной зоны каплями жидкости, генерируемые центробежным распылителем РЦ 96-1.2 (рис. 2д), характеризуется высокой неравномерностью. Максимальное использование распыленной жидкости обеспечивается только на незначительной высоте ( $H=0,12$ м) (кривые 1,2) установки распылителя ( $K=100\%$ ), при этом неравномерность распределения при различном давлении жидкости колеблется в интервале от 17,4 до 15,7%. Увеличение высоты установки распылителя с 0,12 до 0,2 метра (кривая 3), при постоянном давлении, снижает коэффициент целевого использования распыленной жидкости до 63%.

Выбирая распылитель для ленточного опрыскивания, необходимо максимально учитывать качественные показатели обработки и рациональные параметры установки. При этом высоту установки распылителя необходимо подбирать максимально возможную, что исключит возможность засорения сопла распылителя при работе.

Сопоставляя показатели качества обработки защитной зоны растений (табл., рис. 2),



можно обозначить область рационального применения исследуемых распылителей в технологии ухода за посевами (посадками) культур, возделываемых на гребнях.

### ВЫВОДЫ

При любой ориентации в пространстве широкофакельные щелевые распылители обладают низким коэффициентом целевого использования распыленной жидкости и не обеспечивают требуемой равномерности покрытия защитной зоны. Поэтому распылители данного типа не следует использовать для обработки защитной зоны растений, возделываемых на гребнях.

Требуемое качество обработки защитной зоны обеспечивается узкофакельным щелевым ТР40015Е «Теејет» (Н=0,4м; Р=0,2-

0,3МПа;  $\gamma=90^\circ$ ) и вихревым 30НСХЗ «Lurmark» (Н=0,3м; Р=0,3МПа) распылителями. Эти распылители можно рекомендовать для обработки растворами гербицидов вегетирующих сорняков высотой до 0,2-0,3 метра.

Распылители с открытой камерой закручивания потока (РОК 0.6 и РОК 0.9) обеспечивают высокий коэффициент целевого использования распыленной жидкости и равномерное ее распределение по обрабатываемой поверхности при установке на высоте около 0,15 м. Большой диаметр отверстия распыливающей шайбы (d=7мм) исключает возможность засорения сопла во время работы распылителя. Поэтому распылители данного типа можно рекомендовать для обработки верхней поверхности гребня до появления всходов возделываемой культуры.

### БИБЛИОГРАФИЯ

1. Груздев Г.С., Зинченко В.А. и др. Химическая защита растений. – М.: Колос, 1980. – 448 с.
2. Куценогий К.П. Пестициды в экосистемах: проблемы и перспективы: Аналитический обзор. – Новосибирск: ГПНТБ, 2004. – 142 с.
3. Санин В.А. Малообъемные и ультрамалообъемные опрыскиватели. – М.: Агропромиздат, 1999. – 103с.
4. Аутко А.А. Технологии возделывания овощных культур. – Мн: ООО «Красико-Принт», 2001 – 272с.
5. Крук И.С. Повышение эффективности химической защиты посадок картофеля от сорняков усовершенствованием культиватора-опрыскивателя: Дис. ...канд. техн. наук / БГСХА. – Горки, 2001. – 220 с.
6. Барсуков Г.М., Григорьев Н.Я. Гербициды и их применение в борьбе с сорняками. Курское кн. изд-во, 1963, – 124 с.
7. Безуглов В.Д. Применение гербицидов в интенсивном земледелии. М.: Россельхозиздат, 1981, – 738 с.
8. Гордеенко О.В. Повышение эффективности ухода за посевами овощных культур на гребнях совершенствованием оборудования для ленточного внесения гербицидов: Дис. ...канд. техн. наук / БГСХА. – Горки, 2004. – 218 с.
9. Воеводин А.В. Итоги испытания гербицидов. //Защита растений от вредителей и болезней, 1964, № 7, с. 23.24.
10. Воеводин А.В., Бешанов Н.В. Минимальная обработка почвы с использованием

гербицидов. // Минимальная обработка почвы., Ч. I, М.: 1972. – С. 21-22.

11. Воеводина А.В. Роль гербицидов в промышленных технологиях возделывания сельскохозяйственных культур. // Сборник трудов ВНИИЗР. Проблемы химического метода борьбы с сорняками, Л., 1982. – С. 9-15.

12. Воеводин А.В., Кондратенко В.И., Аспидова Ж.В. Рациональные способы применения гербицидов. //Защита растений. – 1985. – № 5. – С. 29-31.

13. Мэтьюз Дж. А. Борьба с вредителями сельскохозяйственных культур. / Пер. с англ. И.Н.Заикиной; Под ред. Н.М.Гольщина. – М.: Агропромиздат, 1987. – 205с.

14. Гордеенко О.В., Крук И.С. Выбор распылителей и обоснование параметров их установки при ленточном внесении гербицидов. – Новые ресурсосберегающие технологии и техника в полеводстве юга России: исследования, испытания, результаты. Сборник научн. трудов. – Зерноград: ВНИПТИМЭСХ, 2006. – С. 220-211.

15. Гордеенко О.В., Крук И.С. Обоснование параметров распылителей для ленточного внесения гербицидов при возделывании пропашных культур на гребнях. – Агропанорама – 2006. – № 3. – С. 36 – 40

16. Задорожный О.Г. Разработка методов и средств контроля аэрозольного распыления для оптимизации применения пестицидов: Автореф. дис. ... канд. техн. наук. – Барнаул, 2007. – 18с.

17. Израэль Ю.А. Экология и контроль состояния природной среды. – М.: Гидрометеиздат, 1994. – 560 с.

18. Техника и технология безопасного применения средств защиты растений / Ж.Р. Дидио, Д.К. Фишер и др. – М.: Агропромиздат, 2001. – 186 с.

19. Мейсахович Я.А. Наземное мало-объемное опрыскивание сельскохозяйственных растений. – М.: Агропромиздат, 2003. – 132 с.

## REFERENCES

1. Gruzdev G.S., Zinchenko V.A. i dr. Himicheskaja zashhita rastenij. – М.: Kolos, 1980. – 448 s.

2. Kucenogij K.P. Pesticidy v jekosistemah: problemy i perspektivy: Analiticheskij obzor. – Novosibirsk: GPNTB, 2004. – 142 s.

3. Sanin V.A. Maloobemnye i ultramalobemnye opryskivately. – М.: Agropromizdat, 1999. – 103s.

4. Autko A.A. Tehnologii vzdelyvanija ovoshhnyh kultur. – Mn: ООО «Krasiko-Print», 2001 – 272s.

5. Kruk I.S. Povyshenie jeffektivnosti himicheskoy zashhity posadok kartofelja ot sornjakov usovershenstvovaniem kultivatora-opryskivatelya: Dis. ...kand. tehn. nauk / BGSHA. – Gorki, 2001. – 220 s.

6. Barsukov G.M., Grigorev N.Ja. Gerbicydy i ih primenenie v borbe s sornjakami. Kurskoe kn. izdvo, 1963, – 124 s.

7. Bezuglov V.D. Primenenie gerbicidev v intensivnom zemledelii. М.: Rosselhozizdat, 1981, – 738 s.

8. Gordeenko O.V. Povyshenie jeffektivnosti uhoda za posevami ovoshhnyh kul'tur na grebnjah sovershenstvovaniem oborudovanija dlja lentochного vnesenija gerbicidev: Dis. ...kand. tehn. nauk / BGSHA. – Gorki, 2004. – 218 s.

9. Voevodin A.B. Itogi ispytanjaja gerbicidev. //Zashhita rastenij ot vreditelej i boleznej, 1964, № 7, s. 23.24.

10. Voevodin A.B., Beshanov N.V. Minimalnaja obrabotka pochvy s ispolzovaniem gerbicidev. // Minimalnaja obrabotka pochvy., Ch. I, М.: 1972. – S. 21-22.

11. Voevodina A.B. Roli gerbicidev v promyshlennyh tehnologijah vzdelyvanija selskohozjajstvennyh kultur. // Sbornik trudov VNIIZR. Problemy himicheskogo metoda borby s sornjakami, L., 1982. – S. 9-15.

12. Voevodin A.B., Kondratenko V.I., Aspidova Zh.V. Racionalnye sposoby primenenija gerbicidev. //Zashhita rastenij. – 1985. – № 5. – S. 29-31.

13. Mjetjuz Dzh. A. Borba s vrediteljami selskohozjajstvennyh kultur. / Per. s angl. I.N.Zaikinoj; Pod red. N.M.Golyshina. – М.: Agropromizdat, 1987. – 205s.

14. Gordeenko O.V., Kruk I.S. Vybor raspylitelej i obosnovanie parametrov ih ustanovki pri

lentochnom vnesenii gerbicidev. – Novye resursosberegajushhie tehnologii i tehnika v polevodstve juga Rossii: issledovanija, ispytanjaja, rezultaty. Sbornik nauchn. trudov. – Zernograd: VNIPTIMJESH, 2006. – S. 220-211.

15. Gordeenko O.V., Kruk I.S. Obosnovanie parametrov raspylitelej dlja lentochного vnesenija gerbicidev pri vzdelyvanii propashnyh kul'tur na grebnjah. – Agropanorama – 2006. – № 3. – S. 36 – 40

16. Zadorozhnyj O.G. Razrabotka metodov i sredstv kontrolja ajerozolного raspylenija dlja optimizacii primenenija pesticidev: Avtoref. dis. ...kand. tehn. nauk. – Barnaul, 2007. – 18s.

17. Izrael Ju.A. Jekologija i kontrol sostojanija prirodnoj sredy. – М.: Gidrometeoizdat, 1994. – 560 s.

18. Tehnika i tehnologija bezopasnogo primenenija sredstv zashhity rastenij / Zh.R. Didio, D.K. Fisher i dr. – М.: Agropromizdat, 2001. – 186 s.

19. Mejsahovich Ja.A. Nazemnoe malo-obemnoe opryskivanie selskohozjajstvennyh rastenij. – М.: Agropromizdat, 2003. – 132 s.

1. Gruzdev G.S., Zinchenko V.A. i dr. Himicheskaja zashhita rastenij. – М.: Kolos, 1980. – 448 s.

2. Kucenogij K.P. Pesticidy v jekosistemah: problemy i perspektivy: Analiticheskij obzor. – Novosibirsk: GPNTB, 2004. – 142 s.

3. Sanin V.A. Maloobemnye i ultramalobemnye opryskivately. – М.: Agropromizdat, 1999. – 103s.

4. Autko A.A. Tehnologii vzdelyvanija ovoshhnyh kultur. – Mn: ООО «Krasiko-Print», 2001 – 272s.

5. Kruk I.S. Povyshenie jeffektivnosti himicheskoy zashhity posadok kartofelja ot sornjakov usovershenstvovaniem kultivatora-opryskivatelya: Dis. ...kand. tehn. nauk / BGSHA. – Gorki, 2001. – 220 s.

6. Barsukov G.M., Grigorev N.Ja. Gerbicydy i ih primenenie v borbe s sornjakami. Kurskoe kn. izdvo, 1963, – 124 s.

7. Bezuglov V.D. Primenenie gerbicidev v intensivnom zemledelii. М.: Rosselhozizdat, 1981, – 738 s.

8. Gordeenko O.V. Povyshenie jeffektivnosti uhoda za posevami ovoshhnyh kul'tur na grebnjah sovershenstvovaniem oborudovanija dlja lentochного vnesenija gerbicidev: Dis. ...kand. tehn. nauk / BGSHA. – Gorki, 2004. – 218 s.

9. Voevodin A.B. Itogi ispytanjaja gerbicidev. //Zashhita rastenij ot vreditelej i boleznej, 1964, № 7, s. 23.24.

10. Voevodin A.B., Beshanov N.V. Minimalnaja obrabotka pochvy s ispolzovaniem gerbicidev. // Minimalnaja obrabotka pochvy., Chast I, М.: 1972, s. 21-22.

11. Voevodina A.B. Rol gerbicidev v promyshlennyh tehnologijah vzdelyvanija selskohozjajstvennyh kultur. // Sbornik trudov

VNIIZR i Problemy himicheskogo metoda borby s sornjakami, L., 1982, s. 9-15.

12. Voevodin A.B., Kondratenko V.I., Aspidova Zh.V. Racionalnye sposoby primeneniya gerbicidov. //Zashhita rastenij, 1985, № 5, s. 29-31.

13. Mjetjuz Dzh. A. Borba s vrediteljami selskohozjajstvennyh kultur. / Per. s angl. I.N.Zaikinoj; Pod red. N.M.Golyshina. – M.: Agropromizdat, 1987. – 205s.

14. Gordeenko O.V., Kruk I.S. Vybor raspylitelej i obosnovanie parametrov ih ustanovki pri lentochnom vnesenii gerbicidov. – Novye resursosberegajushhie tehnologii i tehnika v polevodstve juga Rossii: issledovanija, ispytaniya, rezul'taty. Sbornik nauchn. trudov. – Zernograd: VNIPTIMJESH, 2006 g. – s. 220-211,

15. Gordeenko O.V., Kruk I.S. Obosnovanie parametrov raspylitelej dlja lentochnogo vneseniya gerbicidov pri vzdelyvanii propashnyh kultur na grebnjah. – Agropanorama – 2006. – № 3, s. 36 – 40

16. Zadorozhnyj O.G. Razrabotka metodov i sredstv kontrolja ajerozolnogo raspylenija dlja optimizacii primeneniya pesticidov: Avtoref. dis. kand. teh. nauk. – Barnaul, 2007. – 18s.

17. Izrazl Ju.A. Jekologija i kontrol sostojanija prirodnoj sredy. – M.: Gidrometeoizdat, 1994. – 560 s.

18. Tehnika i tehnologija bezopasnogo primeneniya sredstv zashhity rastenij / Zh.R. Didio, D.K. Fisher i dr. – M.: Agropromizdat, 2001. – 186 s.

19. Mejsahovich Ja.A. Nazemnoe maloobemnoe opryskivanie selskohozjajstvennyh rastenij. – M.: Agropromizdat, 2003. – 132 s.