

## СТИМУЛИРОВАНИЕ ПРОРАСТАНИЯ ПИВОВАРЕННОГО ЯЧМЕНЯ

В.А. Пашинский, канд. техн. наук, доцент, О.В. Бондарчук, аспирантка (УО БГАТУ)

### Аннотация

*В статье приведены результаты исследования по обработке зерен пивоваренного ячменя переменным неоднородным электрическим полем высокой напряженности. Представлены графические зависимости энергии прорастания, длины и количества корешков от обработки ячменя. В результате исследования установлено, что наибольшее превышение энергии роста, длины и количества корешков заметно через 36 часов после начала эксперимента.*

### Введение

Биологические объекты наделены внутренними жизненными функциями самоорганизации, обмена с окружающей средой, воспроизведения себе подобных и др. Эти функции сформировались под действием (или благодаря) внешних электрофизических факторов (радиация Солнца, атмосферное электричество, токи Земли, магнитное поле Земли и др.), и поэтому основаны на протекании в организмах биоэлектрических и биоэлектрохимических явлений. Внешние искусственные электрические воздействия оказывают на биологические объекты неизмеримо более глубокое и сложное влияние, чем на "неживые" тела, ибо затрагивают, в первую очередь, жизненные функции организма. Это имеет большое практическое значение для сельскохозяйственного производства, где основные предметы труда так или иначе связаны с биологическими объектами - высшими или низшими растениями и животными.

Биологическое действие электрического поля (тока) зависит от его параметров: напряженности поля  $E$ , амплитудного значения плотности тока  $J$ , частоты  $f$ , формы тока  $\Phi$ , времени воздействия  $\tau$ , так что эффект  $\mathcal{E}$  является сложной функцией перечисленных факторов:

$$\mathcal{E} = F(E, J, f, \Phi, \tau),$$

а также их парных и тройных сочетаний, причем для каждого объекта требуются свои параметры тока (поля) и режимы воздействия [1].

Среди современных методов обработки семян перед проращиванием особое место занимают воздействия физических факторов, в частности способы стимулирования прорастания, с применением электрических [1], магнитных [2, 3], импульсных электромагнитных [4] полей.

### Основная часть

Электростимуляция (предпосевная обработка) необходима для увеличения энергии прорастания семян, их всхожести, урожайности культур, устойчи-

вости к неблагоприятным погодным условиям, сокращения вегетационного периода. При возбуждении семян усиливается деление клеток, повышается влагопоглощение и компенсируется недостаточное воздействие природных электрофизических факторов (солнечной радиации, температуры и т. д.) [1].

Перед учеными стоит задача в увеличении количества простых и экологически чистых способов предпосевной обработки для повышения энергии роста семян и сокращения сроков их прорастания.

Применение электрических полей для предпосевной обработки семян имеет ряд преимуществ: простота конструкции установок, небольшие длительность обработки и расход энергии, отсутствие летальных доз при воздействии на семена; возможность использования тех же устройств, что и для очистки или сортирования семян [1].

Ввиду этого, в данной работе проводилось исследование по воздействию на зерна пивоваренного ячменя неоднородного электрического поля высокой напряженности.

Методика исследования заключалась в следующем: зерна пивоваренного ячменя обрабатывали на диэлектрическом сепараторе СДЛ1 [5], а затем проращивали согласно [6].

Для эксперимента были отобраны восемь проб по 500 зерен каждая. Из них четыре образца контрольных и четыре экспериментальных. Активацию роста семян осуществляли с помощью неоднородного электрического поля высокой напряженности, которое было создано на диэлектрическом сепараторе СДЛ-1. Устройство и принцип действия сепаратора (рис.1) заключается в следующем: на рабочий орган – барабан, выполненный из диэлектрического материала, вплотную намотаны два изолированных проводника (бифилярная обмотка), на два входных конца которых подводилось переменное напряжение 5 кВ промышленной частоты, а два других оставались разомкнутыми. В такой обмотке соседние провода представляют собой разноименно заряженные и изолированные один от другого электроды (знаки + и –

условно показывают знаки потенциала жил в некоторый произвольно выбранный момент времени), которые создают неоднородное электрическое поле, действующее на семя с силой  $F_{п}$ . Обработку зерен проводили однократно, после чего контрольные и опытные образцы проращивали.

Семя, поступающее на проводники-электроды, поляризуется: в нем наводятся заряды  $+Q$  и  $-Q$ , от взаимодействия между которыми и электрическим полем создается поляризационная сила  $F_{п}$ , притягивающая частицу к проводникам-электродам.

Поляризационная сила зависит от напряженности электрического поля, диэлектрической проницаемости семян, других физико-химических параметров, а также расстояния между электродами.

В данном случае переменное напряжение предпочтительнее, так как в этом случае нет необходимости в выпрямляющем устройстве. Отличительная особенность состоит в том, что близкое расположение проводников-электродов позволяет создать высокую напряженность электрического поля в зоне прохождения семян при сравнительно низких напряжениях питания, меньших по сравнению с электростатическими и коронными сепараторами. Поэтому они более безопасны в эксплуатации и имеют меньшую стоимость.

Исследования проводили в НИАЛ БГАТУ, при температуре окружающего воздуха  $17^{\circ}\text{C}$ . Каждую аналитическую пробу помещали в воронку и заливали водой при температуре  $20^{\circ}\text{C}$  так, чтобы уровень

воды был на 1,5-2,0 см выше поверхности зерна. Через четыре часа воду сливали из воронки. После этого зерно в воронке оставляли на 16-18 часов. При этом во избежание высыхания зерна воронку накрывали крышкой с влажной фильтровальной бумагой на внутренней стороне.

Первое исследование проводилось через 36 часов после начала эксперимента. Отбирали по одной пробе (контрольной и обработанной) и производили определение энергии прорастания ячменя, а также выполняли подсчет количества корешков в зернах и измеряли их длину.

Второе исследование проводилось через 48 часов после начала эксперимента со следующими двумя пробами (контрольной и обработанной) точно в таком же порядке, как и в предыдущем случае.

В это же время у оставшихся четырех проб зерно заливали водой и осторожно перемешивали стеклянной палочкой. Затем через 4 часа воду сливали, воронку закрывали крышкой с влажной фильтровальной бумагой на внутренней стороне.

Третье исследование проводили через 60 часов после начала эксперимента в такой же последовательности, как и в предыдущих случаях.

По мере высыхания зерна, его увлажняли, заполняя воронку с зерном водой. Одновременно увлажняли и фильтровальную бумагу.

Последнее исследование проводили через 72 часа после начала эксперимента.

При определении энергии прорастания зерно из воронки высыпали на разборную доску и подсчитывали количество не проросших зерен. К не проросшим относят зерна с не вышедшими за пределы покровов зерна ростками и (или) корешками.

Энергию прорастания каждой аналитической пробы ( $X$ ) вычисляли по формуле, %

$$X = \frac{500 - n}{500} \cdot 100,$$

где  $n$  – количество зерен, не проросших к моменту определения энергии прорастания, шт.

500 – количество зерен в аналитической пробе, шт.

Количество проросших корешков определяли путем подсчета в каждой проросшей зерновке. Длину корешков измеряли линейкой. Затем высчитывали среднее количество корешков и среднюю их длину в каждой аналитической пробе. Исследования проводились три раза. Данные по энергии прорастания, среднему количеству и средней длине корешков приведены в табл. 1 по средним показателям за три эксперимента. В табл. 2 показаны превышения показателей обработанных зерен над необработанными. Для наглядности на рис. 2 показаны графические зависимости, построенные по табл. 1 и 2.

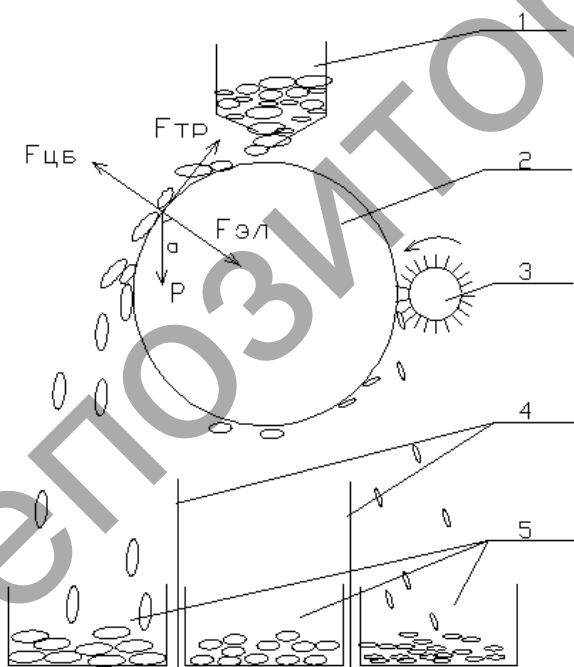


Рисунок 1. Силы, действующие на семена:  
1 – бункер; 2 – барабан; 3 – щетка;  
4 – перегородки; 5 – кассеты

**Таблица 1. Энергия прорастания, среднее количество и средняя длина корешков**

	Контрольная проба				Опытная проба			
	36ч	48ч	60ч	72ч	36ч	48ч	60ч	72ч
	Средние значения за три эксперимента							
Энергия прорастания, %	37,8	63,1	83,7	85,0	52,1	74,8	84,9	86,0
Средняя длина, мм	1,06	3,24	5,43	8,41	1,26	3,96	5,97	8,69
Среднее количество, шт	0,54	1,5	2,84	3,33	0,82	1,78	3,23	3,61

**Таблица 2. Превышение показателей энергии прорастания, средней длины и среднего количества корешков опытных проб**

	36ч	48ч	60ч	72ч
Энергия прорастания, %	138	119	101	101
Средняя длина, %	119	122	110	103
Среднее количество, %	152	119	114	108

Достоверность различия при данном числе наблюдений через 36 часов после начала эксперимента определили, применив разностный метод обработки результатов, заключающийся в сравнении различий в энергии прорастания, длине и количестве корешков [7]. Результаты приведены в табл. 3.

**Таблица 3. Разностный метод обработки результатов**

Образцы	Контрольные	Опытные	Разность	Д	Д <sup>2</sup>
Энергия прорастания через 36 часов, %					
1	16,6	37,8	+21,2	+6,9	47,6
2	48,6	61,2	+12,6	-1,7	2,9
3	48,2	57,2	+9	-5,3	28,1
Σ	113,4	156,2	42,8	-	78,6
М	37,8	52,1	14,3	-	-
Длина корешков через 36 часов, мм					
1	0,288	0,766	+0,478	+0,058	0,0034
2	0,972	1,14	+0,168	-0,252	0,0635
3	1,932	2,548	+0,616	+0,196	0,0384
Σ	3,192	3,78	1,262	-	0,10532
М	1,06	1,26	0,42	-	-
Количество корешков через 36 часов, шт					
1	0,176	0,458	+0,282	+0,001	0,000001
2	0,854	1,246	+0,392	+0,111	0,012321
3	0,582	0,750	+0,168	-0,113	0,012769
Σ	1,612	2,454	0,842	-	0,025091
М	0,537	0,818	0,281	-	-

Д – отклонение от средней разности.

Значение средней ошибки определяем по формуле:

$$m = \pm \sqrt{\frac{\sum D^2}{(n-1)n}}$$

где  $n$  – количество экспериментов.

Показатель существенности разности:

$$t = \frac{M}{m}$$

Для энергии прорастания:

$$m = \pm \sqrt{\frac{78,6}{6}} = \pm 3,62;$$

$$t = \frac{14,3}{3,62} = 3,95;$$

$$t_{st} = 3,182 \text{ при вероятности возможной ошибки}$$

$P < 0,05$ .

Различия считаются достоверными, когда

$$t > t_{st}.$$

Для длины корешков:

$$m = \pm \sqrt{\frac{0,10532}{6}} = \pm 0,1325;$$

$$t = \frac{0,42}{0,1325} = 3,2;$$

$$t_{st} = 3,182 \text{ при вероятности возможной ошибки}$$

$P < 0,05$

$$t > t_{st}.$$

Для количества корешков:

$$m = \pm \sqrt{\frac{0,025091}{6}} = \pm 0,0647;$$

$$t = \frac{0,281}{0,0647} = 4,34.$$

$$t_{st} = 3,182 \text{ при вероятности возможной ошибки}$$

$P < 0,05$

$$t > t_{st}.$$

Из этого следует, что применение неоднородного переменного электрического поля высокой напряженности для обработки ячменя достоверно ( $P < 0,05$ ) увеличивает энергию прорастания, длину и количество корешков через 36 часов после начала эксперимента (возможность того, что вывод неправилен, меньше 5%, что является достаточным для биологического исследования).

### Заключение

По результатам экспериментов видно, что стимулирование прорастания пивоваренного ячменя с помощью переменного неоднородного электрического поля высокой напряженности увеличивает энергию прорастания, длину и количество корешков. Наиболее это заметно через 36 часов после начала исследования, так как энергия прорастания на 38% превышает контрольное значение, среднее количество корешков на 52%, а средняя длина корешков на 19%. Из чего можно сделать выводы, что электрическое поле действительно оказывает влияние на биологические процессы жизнедеятельности семян.

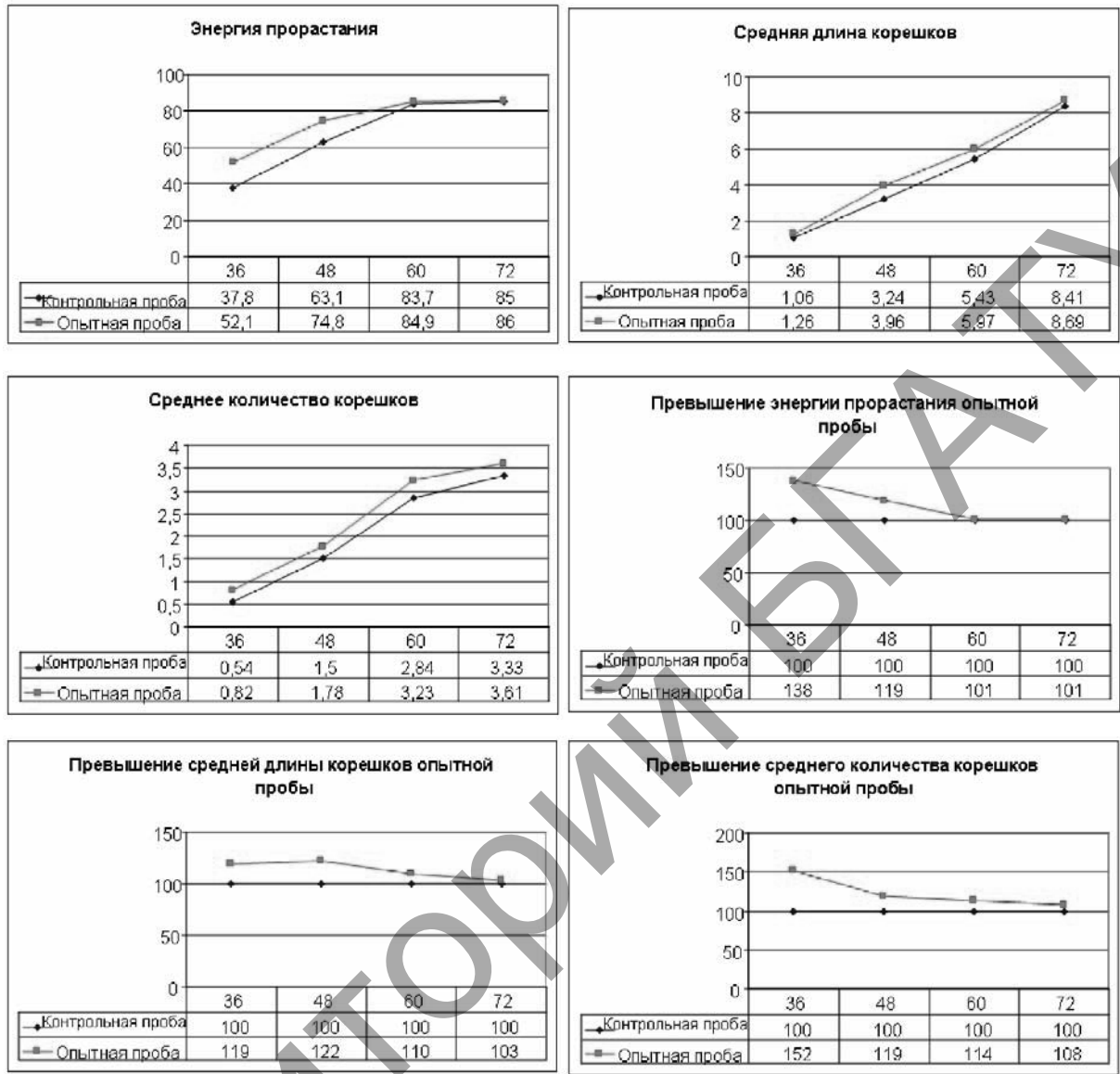


Рисунок 2. Графические зависимости, построенные по данным табл. 1 и 2.

### ЛИТЕРАТУРА

1. Электротехнология: учебн. пособ. для высш. учебн. заведений/ В.А. Карасенко [и др.]. – М.: Колос, 1992. – 304с.: ил.
2. Новицкий, Ю.И. Действие магнитного поля на сухие семена некоторых злаковых/Ю.И.Новицкий // Совещание по изучению влияния магнитных полей на биологические объекты: тез. докл. – М., 1996. –С.50.
3. Мерзликин, А.Ю. Оптимизация процесса проращивания ячменя при производстве пива под действием постоянного магнитного поля./ А.Ю. Мерзликин [и др.] // Материалы Всероссийской научной студенческой конференции «Научный потенциал студенчества – будущему России». – Ставрополь: СевКавГТУ, 2006. – 212с.

4. Левин, М.Н. Стимулирование процессов прорастания семян воздействием импульсных электромагнитных полей/ М.Н. Левин, Л.А. Битюцкая, Е.А. Панкратьева, О.А. Саврасова// Физические проблемы экологии: тез. докл 2-ой Всеросс. научн. конф. – М., 1999. –С. 108.
5. Электротехнологические установки: практикум к лабораторным работам по дисциплине «Электротехнология»/ Под ред. Е.М. Зайца. – Мн.: УП «Технопринт», 2002. – 186с.
6. Зерно. Методы определения энергии прорастания и способности прорастания: ГОСТ 10968-88.
7. Косминский, Г.И. Технология солода, пива и безалкогольных напитков: лаборатор. практикум по техническому контролю производства/ Г.И. Косминский. – Мн.: Дизайн ПРО, 1998. - 352 с.