

шина для сухой очистки корнеклубнеплодов, позволяющая существенно интенсифицировать работу устройств по типу роликовых конвейеров.

#### **Выводы**

1. Анализ материалов, опубликованных в отечественной и зарубежной патентной и научно-технической литературе, показывает, что совершенствование процесса сухой очистки картофеля с получением привлекательного товарного вида клубней картофеля следует осуществлять путем внедрения в общепринятую конструкцию нового типа привода, который в разработанной в РУП «Научно-практический центр Национальной академии наук Беларуси по механизации сельского хозяйства» машине для сухой очистки картофеля позволяет активизировать процесс встряхивания и улучшить качество очистки за счет скоординированного колебания концов валов.

2. Привод работает бесшумно и является экологически чистым.

3. Принцип работы привода для машины для су-

хой очистки картофеля и клубнеплодов прост по своей конструкции и удобен в процессе эксплуатации.

#### **ЛИТЕРАТУРА**

1. Павлоцкая, Л.Ф. Физиология питания/ Л.Ф. Павлоцкая, Н.В. Дуденко, М.М. Эйдельман.– М.: Высшая школа, 1989. – С. 368.

2. Фирсов, И.П. Технология производства продуктов растениеводства/ И.П. Фирсов, А.М. Соловьев, О.А. Раскутин и др. – М.: Агропромиздат, 1989. – С.432.

3. Государственная программа возрождения и развития села на 2005-2010 годы: утв. Указом Президента Республики Беларусь от 25.03.2005 № 150.

4. Зенков, Р.Л. Машины непрерывного транспорта/ Р.Л. Зенков, И.И. Ивашков, Л.Н. Колобов. – М.: Машиностроение, 1987. – С. 301-303.

5. Лебедев, Л. Ротационный аппарат/ Л. Лебедев, М. Васильченко// Сельский механизатор, № 6, 2004. – С. 9.

6. Таушканов, А. Сухая очистка корнеклубнеплодов/А. Таушканов, А. Фоминых // Сельский механизатор, № 9, 2005. – С. 28.

УДК 636.086:664.7

ПОСТУПИЛА В РЕДАКЦИЮ 12.05.2008

## **ЭНЕРГОСБЕРЕГАЮЩИЙ СПОСОБ ОБРАБОТКИ ФУРАЖНОГО ЗЕРНА**

**П.В. Кардашов, канд. техн. наук (УО БГАТУ)**

#### **Аннотация**

*В статье проведен краткий анализ существующих способов подготовки фуражного зерна к скармливанию, предложен новый способ обработки зернофуража и экспериментальная установка, реализующая предложенный способ.*

#### **Введение**

Обеспечение населения продуктами животноводства – одна из важнейших задач сельскохозяйственно-го производства. Решить эту задачу возможно созданием прочной кормовой базы путем эффективного использования питательного потенциала заготавливаемых кормов.

Корма занимают основную долю затрат в производстве животноводческой продукции. При получении молока на них приходится 55% затрат, свинины – 54%, говядины – 68%. Существенное снижение себестоимости продукции может быть достигнуто за счет снижения стоимости кормов и повышения эффективности их использования.

В условиях сложной экономической ситуации, сложившейся в ходе рыночных реформ, рациональное использование кормовых материалов требует более совершенных методов их обработки и подготовки к скармливанию.

#### **Основная часть**

В настоящее время известно множество различных способов подготовки фуражного зерна к скармливанию: механическая, гидромеханическая, гидротермическая обработка, флакирование, экструдирование, микронизация и другие.

Способы, использующие механические факторы воздействия (плющение, дробление, восстановление), малозатратны, но незначительно повышают усвояемость зерна в результате разрушения оболочки зерна и увеличения общей площади соприкосновения с пищеварительными ферментами.

Использование питательной ценности зерна увеличено при обработке по способам, использующим термическое воздействие (пропаривание, экструдирование, поджаривание, микронизация), обеспечивающее расщепление, декстринизацию и желатинизацию крахмальных зерен и разрушение протеиновых оболочек. При этом, однако, требуются

значительные энергетические затраты, а питательная ценность зерна увеличивается незначительно.

Известные способы повышения питательности зерна основаны в большинстве случаев на устаревших принципах тепловой обработки, требуют значительных энергетических затрат, не раскрывают в полной мере питательный потенциал, заложенный в зерне.

Новые возможности в повышении качества корма открывают электрофизические методы: эти методы широко внедрены в различных отраслях народного хозяйства, но пока мало применимы в сельскохозяйственном производстве и совсем не используются в стационарных процессах получения кормов, где электроэнергия составляет основную энергетическую базу.

В БГАТУ разработаны теоретические и практические основы обработки электрическим током зернофуража. Более глубокое преобразование структуры зерна и повышение его питательности по сравнению с другими достигается по электрогидротермическому способу, в котором наряду с термическим, используются электрофизикохимическое и бактерицидное проявления переменного электрического тока. Однако и этот способ достаточно энергоемок (около  $270 \text{ МДж} \cdot \text{т}^{-1}$ ) [1] и не позволяет использовать в полной мере питательный потенциал зерна.

Поэтому в последнее время разработан новый способ электротермохимической обработки (ЭТХО) фуражного зерна [2], в котором особенно выражено химическое действие электрического тока и снижена температура обработки.

Сущность разработанного способа состоит в следующем: для повышения питательной ценности фуражного зерна, которая заключается в клейстеризации крахмала, зерновую массу помещают между токоподводящими электродами, разделенными ионоселективной мембраной, и пропускают электрический ток определенных параметров. В результате прохождения электрического тока изменяется количество активных ионов в зерновой массе: в прианодной зоне накапливаются ионы  $\text{H}^+$  ( $\text{H}_3\text{O}^+$ ), в прикатодной –  $\text{OH}^-$ . Мембрана препятствует рекомбинации ионов. Далее эти ионы переносятся из приэлектродных областей в зерновую массу и вступают в реакцию ионного замещения с растительной тканью. Поток ионов, доставляемых к поверхности растительной ткани, образует

электрический ток  $I$  (рис. 1), часть которого протекает через жидкостные каналы микропор растительной ткани не вступая во взаимодействие, другая часть вступает в реакцию ионного обмена с веществом растительной ткани, образуя фарадеевский ток, определяющий скорость этой реакции, а ее глубина, по закону Фарадея, пропорциональна количеству электричества, протекающему через зерновую массу.

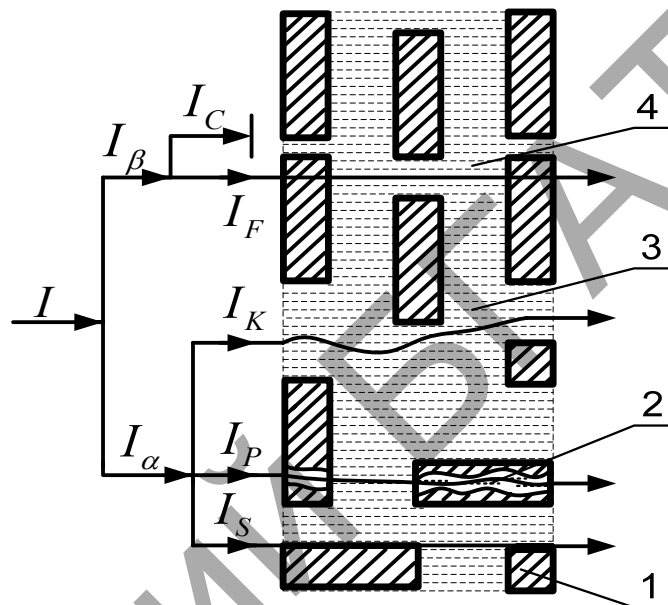


Рисунок 1. Упрощенная схема токов в зерновой массе при электрообработке: 1 – элемент растительной ткани; 2 – микропоры растительной ткани; 3 – сплошные жидкостные мостики между токоподводящими электродами; 4 – жидкостные прослойки между элементами растительной ткани;  $I_C$  – ток перезарядки двойного слоя;  $I_F$  – фарадеевский ток;  $I_K$  – ток сквозной проводимости по жидкостным мостикам;  $I_P$  – ток по микропорам растительной ткани;  $I_S$  – ток поверхностной проводимости ткани.

Таким образом, изменение свойств вещества фуражного зерна протекает в результате реакции ионного замещения активными ионами раствора одноименно фиксированных ионов вещества под действием электрического тока.

Механизм электрохимического повышения переваримости фуражного зерна основан на воздействии электрического тока определенных параметров на измельченное и увлажненное зерно, расположенное между токоподводящими электродами, разделенными мембраной, который изменяет температуру, концентрацию ионов  $\text{H}^+$ ,  $\text{OH}^-$ , pH среды, скорость и глубину клейстеризации крахмала и в конечном счете питательную ценность зерна.

Результаты исследований, проведенные совместно с Белорусским научно-исследовательским институтом животноводства (БелНИИЖ) по определению переваримости сухого вещества опытных образцов

зерна, плющеного и обработанного электрическим током, представлены в таблице 1.

**Таблица 1. Коэффициенты переваримости сухого вещества зерна ячменя, обработанного различными способами**

Способ обработки	Коэффициент переваримости, %
Электротермохимический	85,9
Электрогидротермический	77,2
Плющение	71,6

Данные таблицы 1 свидетельствуют, что самая высокая переваримость оказалась при электротермохимическом способе обработке, по сравнению с электрогидротермическим она выше на 10,13 %, с плющением на 16,64 %.

Эффективность электротермохимического способа можно оценить и по удельному расходу энергии.

Рассчитаем расход энергии на обработку одной тонны фуражного зерна по формулам (1 – 5).

Расход энергии на обработку зерновой массы, Дж

$$Q = Q_{н.м} + Q_{ф-х} + Q_{и.в} + Q_{о.с}, \quad (1)$$

где  $Q_{н.м}$  – расход энергии на нагрев обрабатываемой массы, Дж;

$Q_{ф-х}$  – расход энергии на физико-химические процессы в зерновой массе, Дж;

$Q_{и.в}$  – расход энергии на испарение влаги, Дж;

$Q_{о.с}$  – расход энергии на потери в окружающую среду, Дж.

Расход энергии на нагрев обрабатываемой массы, Дж

$$Q_{н.м} = [C_{с.в}(100 - \omega') + C_w \omega'] \theta I \theta^2 m, \quad (2)$$

где  $C_{с.в}$  – удельная теплоемкость абсолютно сухого вещества зерна при начальной температуре, кДж/(кг °С);

$C_w$  – удельная теплоемкость воды, кДж/(кг °С);

$\theta = T_k - T_n$  – превышение температуры над начальной, °С;

$T_k, T_n$  – конечная и начальная температура массы, °С;

$\omega'$  – влагосодержание, %;

$m$  – масса материала, кг.

$$Q_{н.м} = [0,9(100 - 70) + 4,19 \cdot 70] \cdot (55 - 18) \cdot 10^{-2} \cdot 10^3 = 118511 \text{ кДж.}$$

Расход энергии на физико-химические процессы в зерновой массе

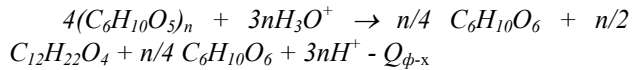
$$Q_{ф-х} = E_c n, \quad (3)$$

где  $E_c$  – энергия связи С-О;

$n$  – количество связей-молей, подвергнутых воздействию ионов  $H_3O^+$ ,  $OH^-$ .

Для определения энергии, затраченной на физико-химические процес-

сы, рассмотрим механизм гидролиза крахмала



Молекулярная масса крахмала 270 000 а.е.м. [3], а молярная масса  $C_6H_{10}O_5$  равна  $162 \cdot 10^{-3}$  кг·моль<sup>-1</sup>.

Находим количество молей в молекуле

$$n = \frac{270000}{162} = 1667 \text{ молей.}$$

В одной тонне зерна содержится 640 кг крахмала [4]. В процессе гидролиза крахмала при ЭТХО образуется 73 кг сахара, что составляет 11,4 % исходного количества крахмала. Найдем, сколько молей-связей подвергнуто гидролизу:

1667 молей примем за 100 %

$X$  молей примем за 11,4 %

откуда

$$X = \frac{1667 \cdot 11,4}{100} = 190 \text{ молей-связей.}$$

Гидролиз крахмала происходит по связи С-О, энергия которой равна  $314,25$  кДж·моль<sup>-1</sup> [5]. Энергия, затраченная на процесс гидролиза крахмала при обработке одной тонны зерна, равна

$$Q_{ф-х} = 190 \cdot 314,25 = 59707,5 \text{ кДж.}$$

Расход энергии на испарение влаги

$$Q_{и.в} = m_w(h_n - h_0), \quad (4)$$

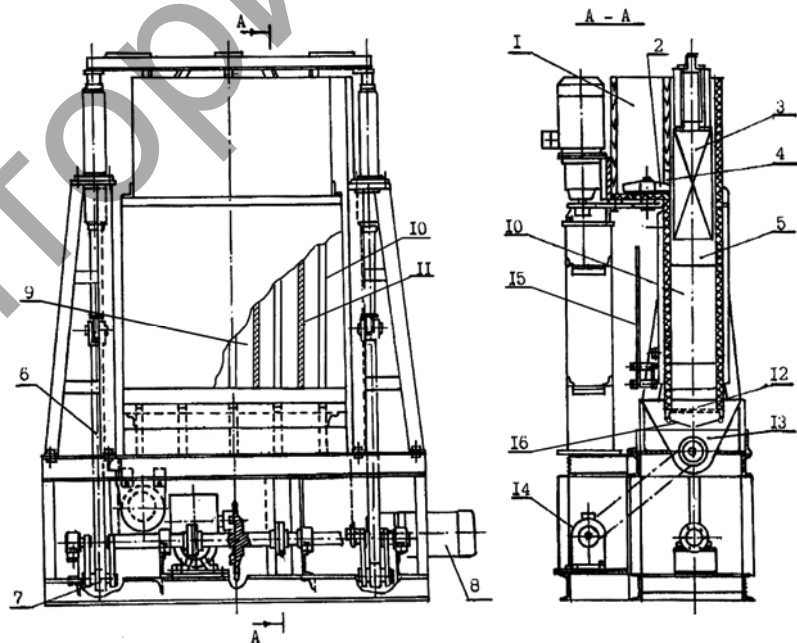


Рисунок 2. Конструктивная схема установки ЭТХО зерна: 1 – приемный бункер; 2 – крыльчатка; 3 – поршень; 4 – загрузочное отверстие; 5 – камера уплотнения; 6, 7 – кривошипно-шатунный механизм; 8 – электропривод кривошипно-шатунного механизма; 9 – секция рабочей камеры; 10 – электрод; 11 – мембрана; 12 – выгрузное отверстие; 13 – шнек; 14 – электропривод шнека; 15 – рычажный привод; 16 – защелка.

где  $m_u$  – масса испаренной влаги, кг;  
 $h_n, h_e$  – энтальпия пара и воды при  $T_k$  и атмосферном давлении,

$$h_n = 2599,7 \text{ кДж/кг}, h_e = 227,64 \text{ кДж/кг} [6].$$

$$Q_{u.e} = 10 \cdot (2599,7 - 227,64) = 23720,6 \text{ кДж}.$$

Расход энергии на потери в окружающую среду, Дж

$$Q_{o.c} = \alpha(T_{cm} - T_o)A\tau, \quad (5)$$

где  $\alpha$  – коэффициент теплоотдачи,  $\text{Вт} \cdot (\text{м}^2 \cdot ^\circ\text{C})^{-1}$ ,  
 $T_{cm}$  – средняя температура поверхности стенки за расчетный период,  $^\circ\text{C}^{-1}$ ,

$T_o$  – средняя температура окружающей среды за расчетный период,  $^\circ\text{C}^{-1}$ ;

$A$  – поверхность теплообмена,  $\text{м}^2$ ;

$\tau$  – время обработки, с.

$$Q_{o.c} = 50(36,5 - 18) \cdot 4,64 \cdot 3800 \cdot 10^{-3} = 16309,6 \text{ кДж}.$$

Общий расход энергии на обработку одной тонны фуражного зерна

$$Q = 118511 + 59707,5 + 23720,6 + 16309,6 = 218248,7 \text{ кДж} \approx 60 \text{ кВт} \cdot \text{ч/т}.$$

При обработке фуражного зерна по электрогидротермическому способу удельный расход электроэнергии составляет 75...80 кВт·ч/т [1].

В БГАТУ разработана экспериментальная установка, реализующая способ ЭТХО. Конструктивная схема установки показана на рисунке 2.

Основные параметры установки приведены в таблице 2.

### Выводы

Разработанный способ ЭТХО позволяет:

1. Снизить расход энергии на процесс обработки зерна за счет снижения температуры обработки, по сравнению с электрогидротермическим и другими способами.

2. Повысить надежность и качество энергообеспечения процессов кормоприготовления и снизить расход первичных энергоресурсов по сравнению с топливными парогенерирующими установками при обработке кормов паром.

3. Использовать его на фермерских и промышленных животноводческих предприятиях.

### ЛИТЕРАТУРА

1. Пашинский, В.А. Обоснование параметров и режимов работы установки для поточной электрогидротермической обработки фуражного зерна: дис. ... канд. техн. наук/ В.А. Пашинский. – Киев: УСХА, 1985. – 254 с.

**Таблица 2. Параметры установки электрообработки фуражного зерна**

Наименование параметра	Единицы измерения	Значение параметра
1. Установленная мощность установки	кВт	12,1
2. Производительность		
а) по обрабатываемой массе	кг/ч	235
б) по воздушно-сыхому зерну	кг/ч	106,8
3. Давление уплотнения	кПа	8
4. Плотность материала в камере обработки	кг/м <sup>3</sup>	1 100
5. Напряжение на электродах	В	110
6. Межэлектродное расстояние	м	0,38
7. Толщина мембраны МА-41П	м	$1,38 \cdot 10^{-4}$
8. Высота электродов	м	0,19
9. Длина электродов	м	0,623
10. Количество камер обработки		
а) анодных	шт	4
б) катодных	шт	4
11. Длина рабочей камеры	м	0,718
12. Высота зоны уплотнения	м	0,19
13. Частота двойных ходов поршня	с <sup>-1</sup>	$1,32 \cdot 10^{-3}$
14. Наружный диаметр выгрузного шнека	м	0,18
15. Внутренний диаметр выгрузного шнека	м	0,045
16. Частота вращения выгрузного шнека	с <sup>-1</sup>	$79,4 \cdot 10^{-3}$
17. Продолжительность обработки зерна	с	3 800
18. Конечная температура обработки	°С	55
19. Коэффициент переваримости обработанного зерна	%	85

2. Способ обработки зерна на корм: патент №3815 С2 Респ. Беларусь/ Е.М. Заяц, М.М. Николаенко, П.В. Кардашов, И.Б. Ющенко, Е.Е. Заяц; заявитель Белорусский гос. аграрный технич. ун-т. – № а 19980116; заявл. 09.02.1998; опубл. 30.03.2001 // Афіцыйны бюлетэнь /Дзярж. пат. ведамства Рэсп.Беларусь. – 2001. – № 28. – С. 146.

3. Плешков, Б.П. Биохимия сельскохозяйственных растений/ Б.П. Плешков. – М.: Колос, 1969. – 407 с.

4. Коссинский, В.С. Основы земледелия и растениеводства/ В.С. Коссинский. – М.: Колос, 1980. – 335 с.

5. Барон, Н.М. Краткий справочник физико-химических величин/ Н.М. Барон. – Л.: Химия, 1967. – 182 с.

6. Герасимович, Л.С. Справочник по теплоснабжению сельского хозяйства/ Л.С. Герасимович, А.Г. Цубанов, Б.Х. Драганов, А.Л. Синяков. – Мн.: Ураджай, 1993. – 368 с.: ил.