

раметрами: Габаритные размеры, мм LxVxH (395,4x227,24x362); Ширина захвата – 292 мм.; Мах глубины пахоты: 230 мм.; Рабочая скорость, 5 км/ч.

Список использованных источников

1. Национальный интернет-портал Российской Федерации. Учебные материалы онлайн. – Режим доступа: https://studwood.ru/2056425/agropromyshlennost/geograficheskoe_polozhenie_klimatic_heskie_usloviya_goroda_zhlobina_rayona. – Дата доступа: 18.03.2021.
2. Машины и оборудование в растениеводстве. Курсовое проектирование: учебно-методическое пособие. / В.П. Чеботарев [и др]. – Минск: БГАТУ, 2020. – 204 с.
3. Кленин Н.И., Киселев С.Н., Левшин А.Г. Сельскохозяйственные машины. – М.: КолосС, 2008. – 816 с.: ил. – (Учебники и учеб. пособия для студентов высш. учеб. заведений).
4. Е.С. Босого. Теория, конструкция и расчёт сельскохозяйственных машин. – 552 с.: ил. – (Учебники и учеб. пособия для студентов выс. учеб. заведений).

УДК 631.356.4.

К ВОПРОСУ ОПРЕДЕЛЕНИЯ ДЕФОРМАЦИИ ПЛАСТА КАРТОФЕЛЬНОЙ ГРЯДКИ ТРЕХГРАННЫМ ПАЙЛЕРОМ

А.М. Буkenов – 77 м, 2 курс, АМФ

Научные руководители: канд. техн. наук, доцент Г.Н. Портянко,
ассистент Е.Г. Гронская
БГАТУ, г. Минск, Республика Беларусь

Почва, поступающая в картофелеуборочную машину, может быть в виде мелких частиц, комков, близких по размерам к клубням, крупных глыб или тестообразной пластичной массы. Ротационный рабочий орган у которого рабочий элемент первого вала выполнен сплошным, а второго секционным в виде правильных выпуклых трехгранников или пальцевых звездочек (пайлеров), установленный за подкапывающим лемехом, за счет вращения и подбрасывания массы, является эффективным устройством для разрушения почвенного пласта, комкоразрушения и сепарации почвы.

При расстановке пайлеров на секционном валу сепаратора, учитываем то, что деформация почвы, обладающей свойством пластичности, не ограничивается зоной контакта с пайлером, а распространяется вперед и в стороны от него.

Согласно теории наибольших касательных напряжений направления, по которым может разрушаться пласт в результате рыхления, располагаются симметрично к действующей силе под углом θ один к другому, где $\theta = 40 \dots 50$ в зависимости от типа почвы (по Т.М. Гологурскому) [1].

В поперечно-вертикальной плоскости (по В.С. Жегалову) зона деформации почвы ограничивается плоскостями, составляющими угол θ одна к другой или угол $\theta/2$ к вертикальной оси симметрии лопасти пайлера.

По известным параметрам пайлера радиусу описанной окружности $R=0,09$ м, числу граней $Z_2=3$, ширине лопасти $b_0=0,015$ м, высоте лопасти $a_{лон}=0,06$ м, углу входа лопасти в почву $\alpha = 45^\circ$, типу почвы, определим ширину зоны деформации почвы пайлером графическим путем (рисунок 1).

Для чего выполним следующие построения: в масштабе 1:2,5 на листе формата А3 построим контур пайлера, без учета наклона его координатной оси на угол наклона лемеха α_d , так что одна из его вершин расположена в точке O .

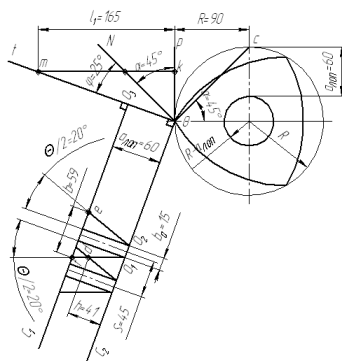


Рисунок 1 – Схема к определению деформации пласта

Из точки O проведем прямые Oc и ON относительно вертикали Op под углом входа лопасти в почву $\alpha=45^\circ$. От прямой ON отложим угол NOF соответствующий углу трения лопасти пайлера о почву $\varphi = \arctg f = 25^\circ$.

Определяем деформацию почвы в продольном направлении за время поворота лопасти на угол 90° по выражению:

$$l_1 = a_{лон} \cdot \operatorname{tg}(\alpha + \varphi) = 0,06 \cdot \operatorname{tg}(45 + 25) = 0,165 \text{ м.}$$

На линии Op отложим отрезок Ok равный высоте лопасти $a_{лон}$. Из точки k перпендикулярно линии Op отложим горизонтальный отрезок mk равный $l_1 = 0,165$ м.

Перпендикулярно линии Om проведем прямые O_3C_1 на расстоянии $a_{лон}$ от OC_2 ; отложим на прямой OC_2 отрезок O_1O_2 равный ширине пайлера b_0 ; из точек O_1 и O_2 проведем под углом $\theta/2$ прямые до пересечения с линией O_3C_1 и измерим ширину захвата лопасти пайлера b

Истинная величина площади рыхления при ширине лопасти пайлера b_0 и высоте лопасти $a_{лон}$ выражается трапецией O_1O_2ef .

При высоте лопасти пайлера $a_{лон}$ ширину деформации почвы в поперечном направлении в нижней части грядки b определим по выражению:

$$b = b_0 + 2a_{лон} \cdot \operatorname{tg}\theta / 2 = 0,015 + 2 \cdot 0,06 \cdot \operatorname{tg}40 / 2 = 0,059 \text{ м.}$$

Скопировав площадь рыхления лопастью параллельным переносом по линиям O_3C_1 и OC_2 сместив её на расстояние S , определяем величину перекрытия деформации почвы соседними пайлерами.

Определяем предельные значения распространения зоны деформации почвы в продольном направлении по выражениям:

$$l_{\max} = a_{лон} \cdot \operatorname{tg}(\alpha + \varphi + \theta / 2) = 0,06 \cdot \operatorname{tg}(45 + 25 + 40 / 2) = 0 \text{ м.}$$

$$l_{\min} = a_{лон} \cdot \operatorname{tg}(\alpha + \varphi - \theta / 2) = 0,06 \cdot \operatorname{tg}(45 + 25 - 40 / 2) = 0,072 \text{ м.}$$

Как видно из рисунка, деформация почвы на глубине происходит неравномерно. В нижней части обрабатываемого слоя образуются необработанные гребни высотой h .

Определяем высоту необработанных гребней h по выражению:

$$h = 0,5(S - b_0) \cdot \operatorname{ctg}\theta / 2 = 0,5 \cdot (0,045 - 0,015) \cdot \operatorname{ctg}20 = 0,041 \text{ м.}$$

Треугольник dfe подвергся двойному рыхлению соседними лопастями, при этом разрушенные в верхней части почвенные связи обеспечат проход почвы между лопастями сепаратора.

Чтобы исключить потери клубней и обеспечить просеивание максимального количества почвы при расстановке лопастей, необходимо обеспечить условие наложения плоскостей рыхления, то есть: $S \leq b$.

Так как минимальный размер клубней картофеля составляет $C=30$ мм, то расстояние S принимаем равным $S = C + b_0$ мм.

$$S = 0,03 + 0,015 = 0,045 \text{ м.}$$

Исходя из ширины захвата машины B_k определяем количество секций на валу:

$$z = B_k / S = 1,35 / 0,045 = 30 \text{ штук.}$$

Список использованных источников

1. Кленин, Н.И. Сельскохозяйственные и мелиоративные машины: Элементы теории рабочих процессов, расчет регулировочных параметров / Н.И. Кленин, В.А. Саун. – М.: Колос, 1980. – 342 с.