

МИНИСТЕРСТВО СЕЛЬСКОГО ХОЗЯЙСТВА
И ПРОДОВОЛЬСТВИЯ РЕСПУБЛИКИ БЕЛАРУСЬ

Учреждение образования
«БЕЛОРУССКИЙ ГОСУДАРСТВЕННЫЙ АГРАРНЫЙ
ТЕХНИЧЕСКИЙ УНИВЕРСИТЕТ»

Л. М. Акулович, А. В. Миранович, Л. Е. Сергеев

**ТЕХНОЛОГИЯ СЕЛЬСКОХОЗЯЙСТВЕННОГО
МАШИНОСТРОЕНИЯ.
КУРСОВОЕ ПРОЕКТИРОВАНИЕ**

Электронное учебно-методическое пособие

Минск
БГАТУ
2020

Рецензенты:

кафедра «Технология машиностроения» БНТУ
(заведующий кафедрой доктор технических наук, профессор *В. К. Шелег*);
заведующий лабораторией газотермических методов упрочнения деталей машин ГНУ
«Объединенный институт машиностроения НАН Беларуси»
доктор технических наук, доцент *М. А. Белоцерковский*

Представлены требования по структуре, содержанию, выполнению и оформлению курсового проекта по учебной дисциплине «Технология сельскохозяйственного машиностроения». Приведены методические рекомендации и нормативно-справочные материалы, необходимые для разработки проекта. Дан пример расчета и оформления курсового проекта.

Издание предназначено для студентов специальности 1-74 06 03 Ремонтно-обслуживающее производство в сельском хозяйстве, руководителей (консультантов) курсовых и дипломных проектов.

Содержание

Введение.....	4
1 Цель, задачи и тематика курсового проектирования	5
2 Структура и содержание курсового проектирования	6
2.1 Содержание и объем курсового проекта.....	6
2.2 Требования к оформлению пояснительной записки.....	9
3 Методика выполнения курсового проекта	17
3.1 Анализ назначения, условий работы и особенностей конструкции детали.....	17
3.2 Анализ технологичности конструкции детали.....	17
3.3 Определение типа и организационной формы производства.....	20
3.4 Анализ типового или базового технологического процесса	23
3.5 Обоснование выбора заготовки	24
3.6 Выбор технологических баз и способов базирования.....	26
3.7 Проектирование технологического процесса.....	30
3.7.1 Принятый маршрутный технологический процесс	34
3.7.2 Расчет и назначение припусков на обработку.....	37
3.7.3 Расчет режимов резания.....	42
3.7.4 Расчет норм времени.....	43
3.7.5 Расчет точности операции.....	45
3.8 Расчет и проектирование станочного приспособления.....	46
3.8.1 Проектирование станочного приспособления.....	46
3.8.2 Расчет производительности приспособления.....	48
3.8.3 Описание устройства и работы приспособления.....	49
3.8.4 Расчет сил резания, усилия зажима детали в приспособлении.	49
3.8.5 Расчет приспособления на точность.....	56
3.9 Экономическое обоснование принятого варианта технологического процесса изготовления.....	59
3.10 Научно-исследовательская часть проекта.....	61
4 Оформление графической части проекта.....	63
4.1 Общие требования.....	63
4.2 Чертеж заготовки.....	63
4.3 Чертеж детали.....	64
4.4 Чертежи операционных эскизов.....	65
4.5 Чертеж станочного приспособления.....	66
4.6 Обозначение чертежей.....	68
5 Оформление технологических документов.....	69
5.1 Заполнение основной надписи.....	69
5.2 Оформление маршрутной карты.....	71
5.3 Оформление операционных карт.....	75
5.4 Оформление карт эскизов.....	77
5.5 Оформление операционных карт контроля.....	78
5.6 Оформление технологической документации с помощью программных средств автоматизированного проектирования.....	79
Список использованных источников.....	82
Приложения.....	87

Введение

Современный этап развития машиностроения характеризуется необходимостью обеспечения конкурентоспособности производимой продукции. Для этого предусматривается решение задачи сокращения времени на технологическую подготовку производства (ТПП), направленную, на расширение номенклатуры изделий при снижении величин партий, что требует создания быстропереналаживаемых производственных систем.

Основными технологическими процессами (ТП) в сельскохозяйственном машиностроении являются механическая обработка и сборка. На их долю приходится более половины общей трудоемкости изготовления машины. В ходе подготовки производства разрабатывается технологический процесс изготовления каждой детали, а на сборочную единицу – технологический процесс ее сборки. Кроме технологических процессов механической обработки и сборки, разрабатываются технологии изготовления заготовок, их термической обработки, сборки узлов и машин, покраски изделий и т.п.

Технологическое проектирование, как основная составляющая технической подготовки, является наиболее трудоемким процессом. Поэтому повышение эффективности инженерного труда в сфере технологического проектирования осуществляется по следующим направлениям:

- рационализация системы проектирования, включая систематизацию самого процесса проектирования;
- комплексная автоматизация умственно-формальных, нетворческих функций инженера в процессе проектирования;
- разработка имитационных моделей для воспроизводства на персональном компьютере умственной деятельности человека, его способности принимать решения в условиях полной или частичной неопределенности проектных ситуаций.

Содержание, объем и организация ТПП во многом зависят от типа производства. В единичном и мелкосерийном производствах технологическая подготовка составляет 25%, в серийном – до 50%, в крупносерийном и массовом – до 70% от всего объема работ по технической подготовке производства новых изделий.

Настоящее учебно-методическое пособие призвано привить студентам навыки практического использования знаний в области технологии сельскохозяйственного машиностроения, полученных в процессе обучения в университете, научить их самостоятельно проектировать технологические процессы изготовления деталей машин в условиях единичного и серийного производств.

1 Цель, задачи и тематика курсового проектирования

Целью курсового проектирования является выработка у студентов навыков самостоятельного решения комплекса задач по разработке и совершенствованию технологий изготовления деталей сельскохозяйственных машин, тракторов и автомобилей.

Задачи курсового проектирования:

- научить студента проектировать прогрессивные технологические процессы изготовления деталей сельскохозяйственной техники и технологического оборудования, а также пользоваться справочной, нормативной и периодической литературой;

- научить применять знания по естественнонаучным, общетехническим и профессиональным дисциплинам для решения конкретных инженерных задач;

- дать практические навыки по разработке нового или совершенствованию действующих технологических процессов изготовления деталей сельскохозяйственной техники и технологического оборудования, использованию типовых технологических процессов, работе с ГОСТами, справочной литературой и нормативно-технической документацией;

- научить студента применять конструкторско-технологические решения;

- закрепить теоретические знания, полученные студентами при изучении учебной дисциплины «Технология сельскохозяйственного машиностроения».

Курсовое проектирование является одним из важных элементов подготовки высококвалифицированных специалистов.

В процессе выполнения курсового проекта у студентов вырабатывается умение самостоятельно работать с литературой, обобщать и анализировать теоретический и практический материал, применять на практике методы выбора оптимальных вариантов решений задач для условий предприятий сельскохозяйственного машиностроения.

Курсовой проект по учебной дисциплине «Технология сельскохозяйственного машиностроения» выполняется студентами старших курсов на тему «Проектирование технологического процесса изготовления детали» в соответствии с индивидуальным заданием (вариантом), выданным руководителем курсового проектирования.

2 Структура и содержание курсового проектирования

2.1 Содержание и объем курсового проекта

Курсовой проект должен состоять из пояснительной записки, графической части и технологической документации.

Пояснительная записка должна содержать: титульный лист, задание на курсовой проект, реферат, содержание (с указанием страниц), введение, основную часть, заключение, список литературы, приложения.

Во введении на 1–2 страницах обосновывается актуальность выбранной темы, формируются цель и задачи исследования, раскрывается структура проекта, определяются ее основные этапы, информационная база, объект и методика исследования.

В основной части проекта на основании выданного руководителем задания решаются вопросы, связанные с проектированием технологического процесса изготовления детали.

В заключении на 1–2 страницах кратко и обоснованно излагаются основные выводы по результатам выполненного проектирования.

Список литературы включает источники, которыми пользовался автор при написании курсового проекта.

В приложениях помещаются материалы, использование которых в тексте проекта нецелесообразно из-за их большого объема (схемы, таблицы, алгоритмы и др.), а также вспомогательные материалы.

В соответствии с заданием выданным руководителем для конкретной детали разработке подлежат следующие вопросы:

- анализ назначения, условий работы и особенностей конструкции детали;
- анализ технологичности конструкции детали;
- определение типа и организационной формы производства;
- анализ типового или базового технологического процесса;
- обоснование выбора заготовки;
- обоснование выбора технологических баз и способов базирования;
- проектирование технологического процесса, включающее:
 - принятый маршрутный технологический процесс;
 - расчет и назначение припусков на обработку;
 - расчет режимов резания;
 - расчет норм времени;

- расчет точности операции;
- расчет и проектирование станочного приспособления;
- экономическое обоснование принятого варианта технологического процесса изготовления.

Графическая часть курсового проекта должна состоять, как правило, из четырех листов формата А1 и содержать следующие материалы:

- рабочий чертеж детали;
- чертеж заготовки;
- операционные эскизы;
- сборочный чертеж приспособления станочного (контрольного).

В комплект *технологической документации* должны входить:

- титульный лист;
- маршрутная карта;
- операционные карты (на все технологические операции);
- карты эскизов (на все технологические операции);
- карта технического контроля.

Технологическая документация брошюруется вместе с запиской.

Объем каждого конкретного проекта определяет его руководитель и записывает в задание на курсовое проектирование.

Объектами проектирования являются детали сельскохозяйственной техники и технологического оборудования (предпочтительно детали типа корпуса, рычага, вала, кронштейна, зубчатого колеса и др.).

Задание на курсовой проект оформляется на бланке (приложение А). При этом основными исходными данными для выполнения курсового проекта являются: рабочий чертеж детали (или чертеж и служебное назначение сборочной единицы); годовая программа выпуска детали; типовой или базовый технологический процесс изготовления данной детали; базовый показатель технологичности.

Допускается формирование базового технологического процесса изготовления детали с помощью программного средства автоматизированного проектирования, например, программно-методического комплекса (ПМК) САПР ТП PRAMEN.

Для повышения самостоятельности выполнения студентом курсового проекта руководитель может внести изменения в конструкцию детали, ее основных размеров, точности, шероховатости и т.п.

Намеченные разработки должны исключать простое копирование типовых или базовых (заводских) технологических процессов и конструкций, а также средств технологического оснащения.

По согласованию с руководителем проекта

- на одну из технологических операций обработки детали разрабатывается конструкция станочного (или контрольного) приспособления;

- определяются поверхности для аналитического расчета припусков на обработку и расчета режимов резания.

В ходе выполнения курсового проекта руководитель консультирует студента и контролирует соблюдение им календарных сроков выполнения отдельных ее разделов, указанных в задании.

Курсовой проект должен включать расчетно-пояснительную записку объемом 40–50 страниц текста (формат А4) и графическую часть объемом 3–4 листа формата А1.

Расчетно-пояснительная записка и графическая часть оформляются в соответствии с требованиями стандарта предприятия и учебно-методического пособия [1, 2].

При выполнении курсового проекта предпочтительно использовать программные и технические средства автоматизированного проектирования ТП изготовления деталей машин.

Тема курсового проекта для каждого студента является индивидуальной. Вместе с тем, в ряде случаев возможно выполнение проекта по комплексной теме несколькими студентами. Эти проекты носят, как правило, научно-исследовательский характер и каждый из студентов выполняет свой объем работы.

Данные рекомендации предназначены для выполнения курсовых проектов студентами, обучающимися на первой ступени высшего образования по специальности 1-74 06 03 Ремонтно-обслуживающее производство в сельском хозяйстве всех форм обучения.

2.2 Требования к оформлению пояснительной записки

Пояснительная записка, с текстом кратким, четким, однозначным, должна быть написана грамотно, оформлена в соответствии с требованиями [1] и сброшюрована в твердый переплет.

Пояснительная записка должна быть выполнена в текстовом редакторе *Word* и распечатана на листах формата А4 (шрифт – *Times New Roman*, размер – 14 пунктов (pt), интервал – полуторный), выравнивание – по ширине, абзацный отступ – 12,5 мм. Страницы нумеруют арабскими цифрами.

Первой страницей является титульный лист, но номер страницы на нем не ставят. Страницы, содержащие список литературы, которая была использована, и приложения, входят в общую нумерацию.

Все разделы пояснительной записки, заключение, список использованной литературы и приложения начинают с новой страницы.

Разрешается акцентировать внимание на определенных терминах, формулах, теоремах, применяя способы графического выделения текста.

Помарки и следы не полностью удаленного прежнего текста (графики) не допускаются.

Титульный лист должен быть набран в текстовом редакторе *Word* и распечатан на принтере. Название темы выполняют прописными буквами без кавычек, точку в конце фразы не ставят. Перенос слов на титульном листе не допускается. Инициалы помещают перед фамилией. Название города и год выполнения проекта пишут внизу титульного листа на одной строке, разделяя запятой. Перед названием города букву «г» не ставят. Не пишут слово «год» или букву «г» после указания года.

Содержание. Содержание включает название всех разделов, подразделов и пунктов пояснительной записки с указанием номера страницы, на которой размещается начало соответствующего раздела, подраздела и пункта.

В содержание включаются также «Введение», «Заключение», «Список использованных источников» и название каждого приложения.

Слово «Содержание» записывают в виде заголовка симметрично тексту прописными буквами без точки в конце.

Название каждого раздела и его номер, заголовки «Введение», «Заключение», «Список использованных источников», «Приложение» пишут с новой строки строчными буквами, кроме первой прописной. Аналогично им записывают названия подразделов. Сокращение названий заголовков не допускается. Названия разделов и подразделов, приведенные в содержании, должны полно-

стью соответствовать заголовкам этих разделов и подразделов в тексте пояснительной записки. Заголовки, приведенные в содержании, могут быть оформлены одним из двух способов:

1) все заголовки пишут от границы левого поля листа;

2) заголовки разделов и заголовки «Введение», «Заключение», «Список использованных источников», «Приложение» пишут от границы левого поля листа, а заголовки подразделов смешают вправо по отношению к заголовкам разделов.

Текстовый материал. В основной части пояснительной записки разделы, подразделы и пункты снабжают краткими заголовками, отражающими их содержание.

Все разделы, подразделы и пункты нумеруют арабскими цифрами без точки в конце. Разделы имеют порядковую нумерацию в пределах всей пояснительной записки. Подразделы нумеруют в пределах каждого раздела. Номер подраздела состоит из номера раздела и подраздела, разделенных точкой, например «1.2» (третий подраздел второго раздела). Пункты нумеруют в пределах каждого подраздела. Номер пункта состоит из номера раздела, подраздела и пункта, разделенных точками, например «3.2.2» (второй пункт первого подраздела четвертого раздела). Разделы с заголовками «Введение», «Заключение» и «Список использованных источников» не нумеруют.

Заголовки разделов, заголовки «Введение», «Заключение», «Список использованных источников», «Приложение» располагают симметрично тексту.

Заголовки подразделов и пунктов пишут с абзацного отступа.

Заголовки разделов, подразделов и пунктов пишут строчными буквами, начиная с прописной, используя шрифт *Times New Roman*, размер – 14 pt, интервал – полуторный.

Расстояние между заголовком и последующим текстом составляет 3 интервала. Расстояние между заголовками раздела и подраздела – 2 интервала. Недопустимо отрывать заголовок раздела и подраздела от текста, располагая заголовок в конце одной страницы, а сам текст – на другой.

Текстовый материал во введении, разделах, подразделах и заключении делят на относительно законченные в смысловом отношении части – абзацы. Каждый абзац начинают с абзацного отступа.

Реферат. В начале реферата (краткое изложение содержания курсовой работы, сущности основных разработок и полученных результатов) указывают количество листов пояснительной записки, таблиц и иллюстраций в ней, объем графической части. Сведения об иллюстрациях дополняют информацией об их характере (схемы, графики, фотографии и т. п.). Затем приводят перечень ключевых слов, которые должны характеризовать содержание курсовой работы. Перечень должен включать от 5 до 15 ключевых слов в именительном падеже, напи-

санных в строку, через запятые. После ключевых слов располагают основной текст реферата, который должен отражать цель работы, методы разработки, полученные результаты и основные показатели.

Объем реферата – не более 1 страницы. Текст реферата пишется на листе формата А4 с рамкой без штампа, последующие листы записки (содержание с рамкой и подписью по форме 2 ГОСТ 2.104–2006) пишутся на листах с основной надписью по форме 2а.

Задание на курсовой проект, титульный лист курсового проекта, содержание и реферат оформляются в соответствии с приложениями А, Б, В и Г, приведенными в настоящих рекомендациях.

Построение основной части записки. Текст записки следует разделять на разделы (главы) и подразделы, а при необходимости – на пункты и подпункты. Степень дробления материала разделов зависит от его объема и содержания. Разделы должны быть пронумерованы в пределах всей записки арабскими цифрами, без точки.

Подразделы должны иметь порядковые номера в пределах каждого раздела. Номера подразделов состоят из номеров раздела и подраздела, разделенных точкой. В конце номера подраздела точка не ставится. Если в подразделе имеются пункты, то нумерация пунктов должна быть в пределах подраздела. Номер пункта состоит из номеров раздела, подраздела и пункта, разделенных точками. В конце номера пункта точка не ставится.

Пункты могут быть разбиты на подпункты, которые должны иметь порядковую нумерацию в пределах каждого пункта, например: 1.2.1.1, 1.2.1.2, 1.2.1.3 и т. д.

Внутри пунктов или подпунктов могут быть приведены перечисления. Перед каждой позицией перечисления ставится дефис.

Каждый пункт, подпункт и перечисление записывают с абзацного отступа. Переносы слов в заголовках и их подчеркивание не допускаются. Точку в конце заголовков, разделов и подразделов не ставят. Если заголовок состоит из двух предложений, их разделяют точкой. Каждый раздел записки следует начинать с нового листа.

Текст записки выполняют на формах, установленных стандартами ЕСКД. Каждый лист оформляется рамкой, имеющей расстояние 20 мм от левой стороны листа и 5 мм от трех остальных.

Расстояние от рамки до границ текста следует оставлять в начале и в конце строк – не менее 3 мм, от текста до верхней или нижней сторон рамки – не менее 10 мм. Абзацы в тексте начинают отступом 12,5 мм.

Изложение текста записки. Записка должна быть составлена автором. Переписывание текстового материала из литературных источников и методических разработок не допускается. Текст записки должен быть кратким, четким и не допускать различных толкований.

В записке должны применяться научно-технические термины и обозначения, установленные соответствующими стандартами, а при их отсутствии – общепринятые в научно-технической литературе. На протяжении всей записки необходимо строго соблюдать единообразие терминов, обозначений, сокращений слов и символов. Не следует употреблять иностранные слова и термины, если они могут быть заменены русскими (белорусскими).

При изложении материала необходимо правильно делить текст на абзацы. В абзацы следует выделять положения, мысли, тесно связанные между собой.

Каждый раздел записки курсового проекта необходимо завершать выводами, вытекающими из исследования, проведенного в данном разделе.

Сокращения слов и словосочетаний. В записке все слова, как правило, должны быть написаны полностью. Допускается отдельные слова и словосочетания заменять аббревиатурами и применять текстовые сокращения, если смысл их ясен из контекста и не вызывает различных толкований. Буквенные аббревиатуры всегда пишутся без точек после букв и этим отличаются от буквенных сокращений.

Прописными буквами пишутся аббревиатуры, которые представляют собой сокращение собственного имени (БГАТУ, БГТУ, ОИМ) или нарицательного названия, читаемого по буквам (МРС, ОТК).

Все расчеты, помещенные в тексте, выполняются с использованием технического регламента Республики Беларусь «Единицы измерений, допущенные к применению на территории Республики Беларусь» (ТР 2007/003/ВУ).

При вычислении эмпирических формул допускается производить расчет в единицах, предусмотренных для данных формул, делая затем перевод полученных величин в единицы СИ (Международная система единиц).

Написание формул и буквенных обозначений. Условные буквенные обозначения величин должны соответствовать установленным стандартом.

В формулах символы и обозначения должны быть четко написаны, чтобы было ясно, какому алфавиту принадлежит буква. Не допускается в записке обозначать одинаковыми символами разные понятия, а также разными символами одинаковые понятия. Если несколько величин обозначают одной буквой, то для их отличия необходимо применять индексацию.

Формулы размещают по центру текста. Значения символов и числовых коэффициентов, входящих в формулу, должны быть приведены непосредственно

под нею. Значение каждого символа дают с новой строчки в той последовательности, в которой они приведены в формуле. Первая строка расшифровки должна начинаться со слова «где» без двоеточия после него. После формулы, если за ней идет расшифровка символов, ставят запятую, между символом и текстом расшифровки – тире, между элементами расшифровки – точку с запятой. Размерность буквенного обозначения отделяют от текста расшифровки запятой.

Пример. Минутная подача S_M , мм/мин, рассчитывается по формуле

$$S_M = S_0 \cdot n,$$

где S_0 – подача на оборот детали, мм/об;

n – частота вращения детали, мин⁻¹.

Знак умножения в формулах ставят только перед числами и между дробями.

Все формулы, если их в записке более одной, нумеруют арабскими цифрами в пределах раздела. Номер формулы состоит из номера раздела и порядкового номера формулы, разделенных точкой. Номер указывают в круглых скобках с правой стороны листа на уровне формулы.

Ссылки в тексте на номер формулы дают в круглых скобках, например «... в формуле (1.3)».

Построение таблиц. Цифровой материал в записке следует приводить в виде таблиц. Согласно ГОСТ 2.105–95 «ЕСКД. Общие требования к текстовым документам» таблицы применяют для лучшей наглядности и удобства сравнения показателей. Название таблицы (при его наличии) должно отражать ее содержание, быть точным, кратким. Название следует помещать над таблицей.

Таблицы каждого приложения обозначают отдельной нумерацией арабскими цифрами с добавлением перед цифрой обозначения приложения. Если в документе одна таблица, она должна быть обозначена «Таблица 1» или «Таблица Г.1», если она приведена в приложении Г. Допускается нумеровать таблицы в пределах раздела. В этом случае номер таблицы состоит из номера раздела и порядкового номера таблицы, разделенных точкой.

Таблица 2.1 – Химический состав качественных углеродистых конструкционных сталей

Марка стали	Содержание элементов, массовая доля, %						
	<i>C</i>	<i>Si</i>	<i>Mn</i>	<i>P</i>	<i>S</i>	<i>Ni</i>	<i>Cr</i>
35	0,32–0,40	0,17–0,37	0,50–0,80	0,04	0,04	0,25	0,25
40	0,37–0,45	0,17–0,37	0,50–0,80	0,04	0,04	0,25	0,25
45	0,42–0,50	0,17–0,37	0,50–0,80	0,04	0,04	0,25	0,25

На все таблицы документа должны быть приведены ссылки в тексте документа. При ссылке следует писать слово «таблица» с указанием ее номера.

Если строки или графы таблицы выходят за формат страницы, таблицу делят на части, помещая одну часть под другой или рядом, при этом в каждой части таблицы повторяют ее головку и боковик. Допускается головку или боковик заменять соответственно номером граф или строк, при этом нумеруют арабскими цифрами графы и (или) строки первой части таблицы.

Слово «Таблица» указывают один раз слева над первой частью таблицы, над другими частями пишут слова «Продолжение таблицы» или «Окончание таблицы» с указанием ее номера.

Если в конце страницы таблица прерывается и ее продолжение будет на следующей странице, в первой части таблицы нижней горизонтальную линию, ограничивающую таблицу, не проводят.

Таблицы с небольшим количеством граф допускается делить на части и помещать одну часть рядом с другой на одной странице, при этом повторяют головку таблицы. Рекомендуется разделять части таблицы двойной линией или линией толщиной 2s.

Графу «Номер по порядку» в таблицу включать не допускается. Нумерация граф таблицы арабскими цифрами допускается в тех случаях, когда в тексте документа имеются ссылки на них, при делении таблицы на части, а также при переносе части таблицы на следующую страницу. При необходимости нумерации показателей порядковые номера следует указывать в первой графе (боковике) непосредственно перед их наименованием.

Если все показатели, приведенные в графах таблицы, выражены в одной и той же единице физической величины, то ее обозначение необходимо помещать над таблицей справа (например «В миллиметрах»), а при делении таблицы на части – над каждой ее частью.

Оформление иллюстраций. Количество иллюстраций должно быть достаточным для пояснения излагаемого текста. Иллюстрации могут быть расположены как по тексту документа (возможно ближе к соответствующим частям текста), так и в конце его. Иллюстрации должны быть выполнены в соответствии с требованиями стандартов ЕСКД.

Иллюстрации каждого приложения обозначают отдельной нумерацией арабскими цифрами с добавлением перед цифрой обозначения приложения, например «Рисунок Б.4».

Допускается нумеровать иллюстрации в пределах раздела. В этом случае номер иллюстрации состоит из разделенных точкой номера раздела

и порядкового номера иллюстрации, например «Рисунок 2.1». Слово «Рисунок» помещают после пояснительных данных и располагают под иллюстрацией следующим образом:

Рисунок 2.1 – Эскиз заготовки

Оформление списка использованных источников. Завершением курсового проекта является составление списка использованных источников по ГОСТ 7.1–2003 «Система стандартов по информации, библиотечному и издательскому делу. Библиографическая запись. Библиографическое описание. Общие требования и правила составления». Основой для списка служит перечень всей литературы, которая была использована в ходе выполнения курсового проекта. Список использованных источников формируется либо в порядке появления ссылок в тексте пояснительной записки, либо в алфавитном порядке фамилий первых авторов и (или) заглавий.

Оформление приложений. Приложения оформляют как продолжение записки.

В тексте записки на все приложения должны быть даны ссылки. Приложения располагают в порядке ссылок на них в тексте записки.

Каждое приложение следует начинать с новой страницы с указанием наверху страницы слова «Приложение» и его обозначения, а под ним в скобках для обязательного приложения пишут слово «обязательное», а для информационного – «рекомендуемое» или «справочное».

Приложение должно иметь заголовок, который записывают симметрично относительно текста с прописной буквы отдельной строкой.

Приложения обозначают заглавными буквами русского алфавита, начиная с А, за исключением букв Е, З, Ё, О, Ч, Ъ, Ы, Ь. После слова «Приложение» следует буква, обозначающая его последовательность.

Если в документе одно приложение, оно обозначается словом «Приложение». Приложения должны иметь общую с остальной частью документа сквозную нумерацию страниц.

Заключение. Заключение – завершающая часть текстового материала курсового проекта, в которую включаются окончательные выводы, характеризующие итоги работы студента в решении поставленных перед ним задач. Здесь необходимо критически охарактеризовать принятые решения и показать их преимущества.

Тема курсового проекта выдается руководителем студенту:

- дневной формы обучения – в первые две недели после начала семестра, в котором учебным планом предусмотрено выполнение курсовой работы;

- заочной формы обучения – во время экзаменационной сессии, предшествующей семестру, в котором учебным планом предусмотрено выполнение курсовой работы.

Выполнение курсового проекта осуществляется под руководством назначенного заведующим кафедрой руководителя работы. Руководство начинается с момента согласования выдачи задания и продолжается в форме консультаций. Студенты обязаны являться на консультации, назначенные руководителем курсового проекта.

Курсовой проект студент представляет на кафедру не позднее, чем за неделю до установленного решением кафедры срока защиты.

Защита курсового проекта производится студентом перед комиссией в составе не менее двух человек с участием руководителя проекта. В ходе защиты студент должен кратко изложить выводы и разработанные предложения, ответить на вопросы членов комиссии.

Комиссия принимает решение большинством голосов. При равенстве голосов решающим является голос председателя комиссии. Курсовой проект должен быть защищен до начала экзаменационной сессии.

Курсовой проект оценивается по 10-балльной системе. Студентам, которые не явились на защиту курсового проекта в установленный срок, в ведомости делается запись «не явился».

Оценка защиты курсового проекта является комплексной. При этом учитываются следующие факторы: соответствие выполненной работы поставленным целям и задачам; актуальность выбранной темы; качество используемого материала и его аналитической обработки; аргументация всех основных положений; свободное владение материалом; самостоятельность выводов; логичность построения выступления.

3 Методика выполнения курсового проекта

3.1 Анализ назначения, условий работы и особенностей конструкции детали

Раздел начинается с определения класса деталей, к которому относится заданная в проекте деталь (класс валов, полых цилиндров, зубчатых колес, корпусов, рычагов, вилок и т.п.).

Далее дается описание работы и назначение узла в машине и детали в узле по материалам индивидуального задания или отчета производственной практики. При этом указываются основные и вспомогательные конструкторские базы, исполнительные поверхности. Здесь же анализируются допуски на размеры, форму и взаимное расположение поверхностей детали, указывается, почему к этим поверхностям предъявляются такие требования.

В этом же разделе описывается вид термической обработки детали и цель ее проведения.

Заканчивается раздел таблицами химического состава и механических свойств материала детали.

3.2 Анализ технологичности конструкции детали

Анализ технологичности является одним из важных этапов в разработке ТП, от которого зависят его основные технико-экономические показатели: металлоемкость, трудоемкость, себестоимость.

Анализ технологичности проводится, как правило, в два этапа: качественный и количественный.

Так, детали типа валов признаются технологичными, если они отвечают следующим требованиям:

- возможность максимального приближения формы и размеров заготовки к размерам и форме детали;
- возможность вести обработку проходными резцами;
- уменьшение диаметров поверхностей от середины к торцам вала или от одного торца к другому;
- возможность замены закрытых шпоночных пазов открытыми;
- жесткость вала обеспечивает достижение необходимой точности при обработке ($l/d < 10 - 12$, где l и d – длина и диаметр детали соответственно).

Зубчатые колеса признаются технологичными, если они имеют:

- центральное отверстие простой формы;

- простую конфигурацию наружного контура (наиболее технологичными являются зубчатые колеса простой формы без выступающих ступиц);
- ступицы с одной стороны, что позволяет вести обработку на зубофрезерных станках по две детали;
- симметрично расположенную перемычку между венцом и ступицей, что уменьшает коробление детали при термообработке;
- возможность штамповки фигурной перемычки между венцом и ступицей;
- достаточное расстояние между венцами для обработки на зубофрезерных станках (для двухвенцовых зубчатых колес).

Для всех классов деталей признаются нетехнологичными следующие элементы:

- отверстия, расположенные под углом к оси, плоскости и т.п.;
- глубокие отверстия ($l/d > 5$);
- глухие отверстия с резьбой;
- закрытые с одной или двух сторон пазы.

Не являются нетехнологичными требования к точности размеров и формы поверхностей деталей и шероховатости, если они вытекают из служебного назначения детали.

Качественная оценка технологичности конструкции характеризуется показателями: хорошо – плохо, допустимо – недопустимо.

Количественная сравнительная оценка технологичности детали может быть осуществлена лишь при использовании соответствующих базовых показателей технологичности. Поэтому студенту выдаются численные значения следующих базовых показателей: точности обработки, шероховатости поверхности, трудоемкости изготовления и технологической себестоимости детали и заготовки.

В ходе курсового проектирования студент обязан определить значения перечисленных ниже относительных частных показателей технологичности, которые должны приниматься в пределах $0 < k < 1$.

1. Уровень технологичности конструкции по точности обработки

$$K_{у.тч} = \frac{K_{б.тч}}{K_{тч}},$$

где $K_{б. тч}$, $K_{тч}$ – соответственно базовый и достигнутый коэффициенты точности обработки.

Коэффициент точности обработки $K_{\text{тч}}$ определяется по формуле

$$K_{\text{тч}} = 1 - \frac{1}{T_{\text{ср}}} = 1 - \frac{\sum n_i}{\sum T \cdot n_i},$$

где $T_{\text{ср}} = \frac{\sum T \cdot n_i}{\sum n_i} = \frac{n_1 + 2n_2 + 3n_3 + \dots}{n_1 + n_2 + n_3 + \dots}$ – средний квалитет точности обработки изделия; n_i – число размеров соответствующего квалитета точности; T – квалитет точности обработки.

2. Уровень технологичности конструкции по шероховатости поверхности

$$K_{\text{у.ш}} = \frac{K_{\text{б.ш}}}{K_{\text{ш}}},$$

где $K_{\text{б.ш}}$, $K_{\text{ш}}$ – соответственно базовый и достигнутый коэффициенты шероховатости поверхности.

Коэффициент шероховатости поверхности $K_{\text{ш}}$ определяется по формуле

$$K_{\text{ш}} = \frac{1}{\text{Ш}_{\text{ср}}} = \frac{\sum n_{im}}{\sum \text{Ш} \cdot n_{im}},$$

где $\text{Ш}_{\text{ср}} = \frac{\sum \text{Ш} \cdot n_{im}}{\sum n_{im}} = \frac{n_1 + 2n_2 + 3n_3 + \dots + 14n_{14}}{n_1 + n_2 + n_3 + \dots + n_{14}}$ – средняя шероховатость поверхности изделия;

Ш – шероховатость поверхности;

n_{im} – число поверхностей соответствующей шероховатости.

Значения достигнутых уровней технологичности конструкций по точности обработки и шероховатости следует определять после завершения технологического контроля чертежа детали и внесения в него, по согласованию с руководителем проекта, рациональных изменений. Если чертеж детали после завершения технологического контроля не подвергается пересмотру и изменению, уровень технологичности конструкции по этим показателям равен единице.

3. Уровень технологичности конструкции по использованию материала

$$K_{\text{у.м}} = \frac{K_{\text{б.и.м}}}{K_{\text{и.м}}},$$

где $K_{\text{б.и.м}}$, $K_{\text{и.м}}$ – соответственно базовый и достигнутый коэффициенты использования материала.

Коэффициент использования материала

$$K_{\text{и.м}} = \frac{M}{M_{\text{м}}},$$

где M – масса готовой детали, кг;

$M_{\text{м}}$ – масса материала, израсходованного на изготовление детали, кг.

Значения коэффициента использования материала и уровня технологичности конструкции по использованию материала рассчитываются после выбора метода получения заготовки и определения общих припусков на механическую обработку.

4. Уровень технологичности конструкции по трудоемкости изготовления

$$K_{\text{у.т}} = \frac{T_{\text{н}}}{T_{\text{б.и}}},$$

где $T_{\text{н}}$, $T_{\text{б.и}}$ – соответственно достигнутая и базовая трудоемкость изготовления изделия.

5. Уровень технологичности конструкции по технологической себестоимости

$$K_{\text{у.с}} = \frac{C_{\text{т}}}{C_{\text{б.т}}},$$

где $C_{\text{т}}$, $C_{\text{б.т}}$ – соответственно достигнутая и базовая технологическая себестоимость изделия.

Уровни технологичности конструкции по трудоемкости и технологической себестоимости окончательно определяются после разработки технологического процесса и получения необходимых для расчета данных.

Заканчивается этот раздел проекта выводами о технологичности конструкции детали.

3.3 Определение типа и организационной формы производства

Тип производства характеризуется коэффициентом закрепления операций, который показывает число различных операций, закрепленных в среднем по цеху (участку) за каждым рабочим местом в течение месяца.

Предварительный расчет коэффициента закрепления операций предполагает использование норм времени $t_{\text{шт}}$ или $t_{\text{шт.-к}}$, взятых из базового ТП по материалам индивидуального задания или отчета производственной практики.

Для расчета коэффициента закрепления операций составляется табл. 3.1. В первую графу записываются все операции базового ТП, во вторую графу нормы времени $t_{шт}$ или $t_{шт.-к}$.

Определяется расчетное количество станков m_p для каждой операции и записываются в третью графу таблицы.

$$m_p = \frac{N \cdot T_{шт}(T_{шт.-к})}{60 \cdot F_d \cdot \eta_{з.н}}, \quad (3.1)$$

где N – годовой объем выпуска деталей, шт;

$T_{шт}(T_{шт.-к})$ – штучное или штучно-калькуляционное время, мин;

F_d – действительный годовой фонд времени, ч;

$\eta_{з.н}$ – нормативный коэффициент загрузки оборудования (для расчетов в курсовом проекте принимается $\eta_{з.н} = 0,75-0,85$).

Принятое число рабочих мест P (четвертая графа) устанавливается округлением значений m_p (третья графа) до ближайшего большего целого числа.

Далее для каждой операции вычисляют значение фактического коэффициента загрузки

$$\eta_{з.ф} = \frac{m_p}{P}. \quad (3.2)$$

Количество операций (последняя графа), выполняемых на рабочем месте, определяется по формуле

$$O = \frac{\eta_{з.н}}{\eta_{з.ф}}. \quad (3.3)$$

Коэффициент закрепления операций рассчитывается по формуле

$$K_{з.о} = \frac{\sum O}{\sum P}. \quad (3.4)$$

Таблица 3.1 – Расчет коэффициента закрепления операций

Операция	$T_{шт.-к}$, мин	m_p	P	$\eta_{з.ф}$	O
05. Токарная	4,2	0,084	1	0,084	9,20
10. Протяжная	1,2	0,024	1	0,024	33,3
15. Зубофрезерная	8,6	0,178	1	0,178	4,49
20. Зубошевинговальная	3,4	0,070	1	0,070	11,43
25. Внутришлифовальная	4,1	0,085	1	0,085	9,41
30. Плоскошлифовальная	3,6	0,074	1	0,074	10,81
			$\sum P=6$	$\sum O=78,64$	

По ГОСТ 3.1121–84 приняты следующие коэффициенты закрепления операций $K_{з.о}$:

- массовое производство $K_{з.о}$ – не более 1;
- крупносерийное производство $K_{з.о} = 2–10$;
- среднесерийное производство $K_{з.о} = 10–20$;
- мелкосерийное производство $K_{з.о} = 20–40$;
- единичное производство $K_{з.о} > 40$.

В качестве *примера* рассмотрим ТП изготовления шестерни (табл. 3.1). Подробно рассчитываем только токарную операцию.

Исходные данные: $N = 400$ деталей; $F_d = 4016$ ч; $\eta_{з.п} = 0,8$; $T'_{шт.к} = 4,2$ мин.

Расчетное количество станков определяем по формуле (3.1)

$$m_p = \frac{4000 \cdot 4,2}{60 \cdot 4016 \cdot 0,8} = 0,087.$$

Принятое число рабочих мест $P = 1$.

Коэффициент загрузки станка определяем по формуле (3.2)

$$\eta_{з.ф} = \frac{0,087}{1} = 0,087.$$

Количество операций, выполняемых на рабочем месте определяем по формуле (3.3)

$$O = \frac{0,8}{0,084} = 9,52.$$

Коэффициент закрепления операций согласно формуле (3.4)

$$K_{з.о} = \frac{78,64}{6} = 13,1.$$

Следовательно, производство шестерни будет среднесерийным.

Для серийного производства рассчитывается размер партии деталей по формуле

$$n = \frac{N \cdot a}{\Phi},$$

где a – количество дней запаса деталей на складе;

Φ – количество рабочих дней в году.

Рекомендуется принимать $a = 2–3$ для крупных деталей, $a = 3–5$ дней для средних деталей; $a = 5–10$ дней для мелких деталей.

Для массового и крупносерийного производства рассчитывается такт выпуска по формуле

$$t_v = \frac{60 \cdot F_d}{N},$$

где F_d – годового фонд времени работы оборудования, ч.

В исключительных случаях при отсутствии базового (типового) ТП тип производства предварительно может быть определен по годовому выпуску и массе деталей, пользуясь табл. 3.2; 3.3.

При этом после расчета норм времени по всем операциям (п.п. 3.7.4) выполняется дополнительный раздел «Уточнение типа производства» на основе расчета коэффициента закрепления операций по приведенной выше методике.

Таблица 3.2 – Выбор типа производства по годовому выпуску и массе деталей

Тип производства	Годовой объем выпуска деталей, шт		
	крупных, 50 кг и более	средних, 8–50 кг	мелких, до 8 кг
Единичное	до 5	до 10	до 100
Серийное	5–1000	10–5000	100–50000
Массовое	св. 1000	св. 5000	св. 50000

Таблица 3.3 – Выбор серийности производства

Серийность производства	Количество деталей в партии (серии), шт		
	крупных, 50 кг и более	средних, 8–50 кг	мелких, до 5 кг
Мелкосерийное	5–10	5–25	10–50
Среднесерийное	11–50	26–200	51–500
Крупносерийное	св. 50	св. 200	св. 500

3.4 Анализ типового или базового технологического процесса

Разработка нового ТП изготовления детали начинается с анализа существующего ТП.

При анализе существующего ТП рекомендуется рассмотреть следующие вопросы:

- определить соответствие метода получения заготовки установленному типу производства;
- рассмотреть выбор черновых, чистовых и промежуточных баз на операциях ТП, выявить соблюдение принципов постоянства и совмещения баз;
- установить, соответствует ли последовательность и количество операций (переходов) ТП для обеспечения заданной точности поверхностей детали, имеющих минимальные значения допусков на размер, форму и их взаимное расположение;
- установить соответствие параметров принятого оборудования размерам обрабатываемой детали, точности обработки, производительности;
- рассмотреть степень концентрации операций (переходов) ТП;

- определить степень применимости высокопроизводительного режущего инструмента и новых марок материалов его режущей части;
- определить степень оснащённости ТП механизированными приспособлениями.

Для выполнения этого раздела в пояснительной записке приводится маршрутный базовый ТП, с кратким содержанием операций.

По результатам анализа излагаются предложения по совершенствованию ТП, и разрабатывается новый ТП.

3.5 Обоснование выбора заготовки

При выборе метода получения заготовки решающими факторами являются: форма детали, масса, материал, объем выпуска деталей. Окончательное решение о выборе метода принимается на основе технико-экономических расчетов.

При выполнении экономических расчетов в данном разделе (и в п. 3.9) стоимость материалов, оборудования и тарифные ставки рабочих принимаются на основе данных предоставленных предприятиями, где студенты проходили производственную практику.

Для выбора метода получения заготовки сравнивается стоимость заготовки по базовому варианту S_1 и проектируемому S_2 .

При отсутствии сведений о методе получения заготовки по базовому варианту стоимость заготовки рассматривается по двум возможным методам ее получения и делается их сравнение.

Стоимость заготовок из проката рассчитывается по формуле,

$$S_2 = M + \sum C_{o.з} , \quad (3.5)$$

где M – затраты на материал заготовки, руб.;

$\sum C_{o.з}$ – технологическая себестоимость заготовительных операций (правка, калибрование, резка прутков на штучные заготовки и др.), руб.

Расчеты затрат на материалы и технологической себестоимости выполняются по ниже приведенным выражениям

$$M = Q \cdot S - (Q - q) \cdot S_{отх} ,$$

где Q – масса заготовки (рассчитывается через объем и плотность материала заготовки), кг;

S – цена 1 кг материала заготовки, руб.;

q – масса детали, кг;

$S_{отх}$ – цена 1 кг отходов, руб.

В отходы включается не только разность между массой заготовки и детали

(стружка), но и остаток прутка, образующийся из-за неkratности длины заготовки длине прутка. Сталь горячекатаная круглая по ГОСТ 2590–88 поставляется в прутках длиной 2–6 м.

$$\sum C_{\text{о.з}} = \frac{C_{\text{п.з}} \cdot t_{\text{шт(шт.-к)}}}{60},$$

где $C_{\text{п.з}}$ – приведенные затраты на заготовительные операции, руб./ч;

$t_{\text{шт(шт.-к)}}$ – штучное или штучно-калькуляционное время выполнения заготовительной операции, мин.

Примерные значения приведенных затрат $C_{\text{п.з}}$ приведены в учебном пособии [6].

Штучное или штучно-калькуляционное время $t_{\text{шт(шт.-к)}}$ рассчитывается по формуле

$$t_{\text{шт(шт.-к)}} = \frac{L_{\text{рез}} + y}{S_{\text{м}}} \cdot \varphi,$$

где $L_{\text{рез}}$ – длина резания при разрезании проката на штучные заготовки (может быть принята равной диаметру проката $L_{\text{рез}} = D$), мм;

y – величина врезания и перебега (при разрезании дисковой пилой $y = 6 \dots 8$ мм);

$S_{\text{м}}$ – минутная подача при разрезании ($S_{\text{м}} = 50 \text{--} 80$ мм/мин);

φ – коэффициент, показывающий долю вспомогательного времени в штучном ($\varphi = 1,84$ для мелко- и среднесерийного производства; $\varphi = 1,5$ для крупносерийного и массового производства).

Расчет стоимости заготовок полученных литьем или штамповкой выполняется по формуле

$$S_2 = \left(\frac{C_i}{1000} \cdot Q \cdot K_T \cdot K_c \cdot K_B \cdot K_M \cdot K_n \right) - (Q - q) \cdot \frac{S_{\text{отх}}}{1000}, \quad (3.6)$$

где C_i – базовая стоимость 1 т заготовок, руб.;

Q – масса заготовки, кг;

K_T – коэффициент, зависящий от класса точности;

K_c – коэффициент, зависящий от степени сложности;

K_B – коэффициент, зависящий от массы заготовки;

K_M – коэффициент, зависящий от марки материала;

K_n – коэффициент, зависящий от объема выпуска заготовок.

Перед расчетом стоимости заготовки по формулам (3.5, 3.6) вычерчивается ее эскиз, назначаются припуски, устанавливаются размеры, по которым рассчитывается объем и масса заготовки Q .

Допускается определять массогабаритные параметры заготовки при проек-

тировании ТП с помощью программных средств автоматизированного проектирования, например, (ПМК) САПР ТП PRAMEN, КОМПАС 3D, T-FLEX CAD и др.

Для штампованных заготовок по ГОСТ 7505–89 устанавливаются:

- группа материала – М;
- класс точности – Т;
- степень сложности – С;
- исходный индекс.

По исходному индексу в том же стандарте определяются припуски на обрабатываемые поверхности и предельные отклонения размеров заготовки.

Параметры литых заготовок определяется по ГОСТ 26645–85. Заканчивается этот раздел расчетом экономического эффекта

$$\mathcal{E}_{\text{нар}} = (S_1 - S_2) \cdot N,$$

где S_1 и S_2 – стоимость заготовки по базовому и проектируемому вариантам соответственно;

N – годовой объем выпуска деталей.

3.6 Обоснование выбора технологических баз и способов базирования

Общие требования. Схема базирования и закрепления, технологические базы, опорные и зажимные элементы и устройства приспособления должны обеспечивать определенное положение заготовки относительно режущих инструментов, надежность ее закрепления и неизменность базирования в течение всего процесса обработки при данной установке. Поверхности заготовки, принятые в качестве баз, и их относительное расположение должны быть такими, чтобы можно было использовать наиболее простую и надежную конструкцию приспособления, удобства установки; закрепления, открепления и снятия заготовки, возможность приложения в нужных местах сил зажима и подвода режущих инструментов.

Если конструкция детали, вытекающая из ее служебного назначения, не удовлетворяет этим требованиям, в ней предусматривают специальные элементы или поверхности, используемые только при базировании (платики, отверстия и др.).

При выборе баз следует учитывать основные принципы базирования. В общем случае полный цикл обработки детали от черновой операции до отделочной производится при последовательной смене комплектов баз. Однако с целью уменьшения погрешностей и увеличения производительности обработки деталей нужно стремиться к уменьшению переустановок заготовки при обработке.

Выбор баз для черновой обработки:

1) при обработке заготовок, полученных штамповкой, необработанные поверхности следует использовать в качестве баз только на первой операции. При дальнейшей обработке использование их не допускается;

2) в качестве технологических баз следует принимать поверхности достаточных размеров, имеющие более высокую точность и малую шероховатость. Они не должны иметь литейных прибылей, литников, линий разъема, окалины и других дефектов. Все это способствует увеличению точности базирования и закреплению заготовки в приспособлении;

3) у деталей, не подвергающихся полной обработке, технологическими базами для первой операции рекомендуется принимать поверхности, которые вообще не обрабатываются. Это обеспечит наименьшее смещение обработанных поверхностей относительно необработанных;

4) если у заготовок обрабатываются все поверхности, в качестве технологических баз для первой операции целесообразно принимать поверхности с наименьшими припусками. Тем самым при дальнейшей обработке исключается возможность появления «чернот» на этих поверхностях;

5) база для первой операции должна выбираться с учетом обеспечения лучших условий обработки поверхностей, принимаемых в дальнейшем в качестве технологических баз.

Выбор баз для чистовой обработки:

1) следует иметь в виду, что наибольшая точность достигается при условии использования на всех операциях механической обработки одних и тех же комплектов баз, т.е. при соблюдении принципа их единства;

2) особенно важным при чистовой обработке является соблюдение принципа совмещения баз, так как при этом окончательно выдерживается заданная точность детали. При совмещении технологической и измерительной баз погрешность базирования равна нулю;

3) базы для окончательной обработки должны иметь высокую точность размеров и геометрической формы, а также малую шероховатость поверхности. Они не должны деформироваться под действием сил резания, зажима и собственного веса заготовки.

Пример. Требуется обработать поверхность основания 1 и отверстие диаметром $50_{+0,062}$ мм, выдерживая размер $70_{-0,19}$ мм от оси отверстия до основания корпуса подшипника (рис. 3.1).

На первой операции следует обработать поверхность, которая могла бы служить базой для последующих операций. Пользуясь приведенными выше рекомендациями, в качестве базы для первой обработки выбираем поверхность, кото-

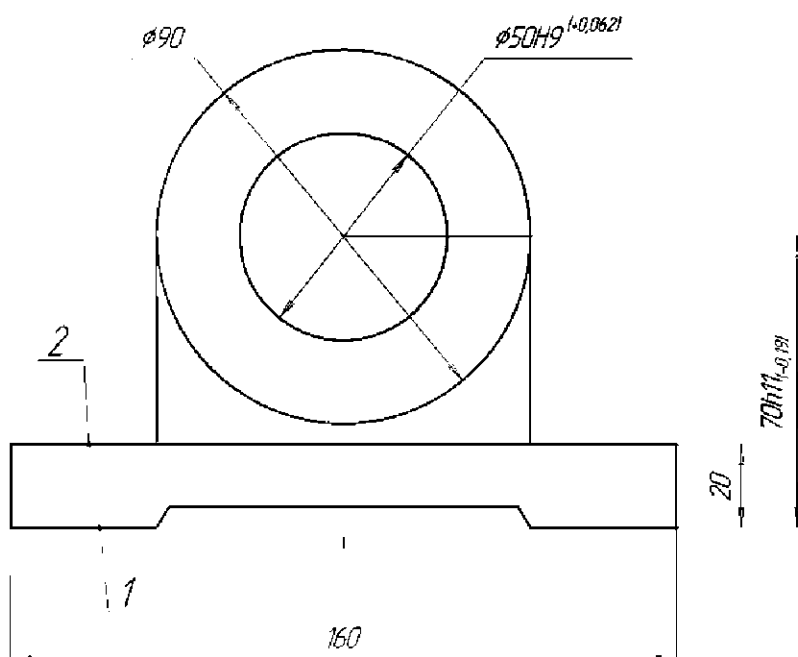


Рисунок 3.1 – Корпус подшипника

рая в дальнейшем вообще не обрабатывается, имеет значительную протяженность, является относительно ровной и обеспечивает удобную установку заготовки в приспособлении. При этом легко выдерживается параллельность поверхности 1 относительно поверхности 2 после ее обработки до размера 20 мм. Обработанная поверхность 1 на последующих операциях будет одновременно служить измерительной и технологической базой. К тому же она

является основной конструкторской базой. Таким образом, подготавливая в качестве базы для дальнейших операций поверхность 1, мы обеспечиваем возможность соблюдения принципов совмещения и постоянства баз, что повышает точность обработки детали.

Оценку точности базирования при выполнении каждой операции рекомендуется производить в следующем порядке:

1) установить, соблюдается ли принцип совмещения баз при выдерживании заданных размеров. При этом следует рассмотреть основные размеры, или группы идентичных размеров детали по различным координатным направлениям (например, для цилиндрической детали – осевые размеры, радиальное биение поверхностей и др.). Если указанный принцип соблюдается, погрешность базирования равна нулю, и анализ точности базирования для рассматриваемых размеров на этом заканчивается;

2) если принцип совмещения баз не соблюдается, установить, оказывает ли это влияние на точность обработки по данным параметрам. Следует иметь в виду, что в ряде случаев точность размеров обеспечивается за счет наладки инструментов относительно друг друга и от базирования не зависит, как, например, при параллельной подрезке уступов или обработке канавок на токарном станке набором резцов, установленных в одной державке поперечного суппорта. Точность обработки мерным или профильным инструментом от базирования также не зависит;

3) при несовпадении технологической и измерительной баз установить размерно-геометрические связи между ними – построить размерную цепь, из числа звеньев которой выбрать технологический размер, подлежащий контролю при выполнении данной обработки. Это позволяет косвенно контролировать заданный на чертеже размер;

4) рассчитать допуск выбранного технологического размера путем решения размерной цепи;

5) проанализировать возможность обеспечения требуемой точности технологического размера. Если рассчитанный допуск технологического размера выдержать на данной операции затруднительно, следует изыскать возможность уменьшения погрешности базирования за счет увеличения точности обработки тех или иных составляющих звеньев размерной цепи;

6) составить схемы базирования и закрепления заготовки, характеризующие чередование баз по всему ТП.

Пример. При шлифовании двух пар поверхностей 2 и 3 зубчатого колеса (рис. 3.2, а) требуется выдержать диаметр $45_{-0,016}$ мм и длину ступеней $A_{\Delta} = 24_{-0,21}$ мм, а также соответственно радиальное и торцевое биение указанных поверхностей относительно оси колеса не более 0,02 мм. Размер $A_1 = 74_{-0,12}$ получен на одной из предыдущих операций ТП.

Построим технологическую размерную цепь, в которую входят указанные размеры (рис. 3.2, б). Замыкающим звеном примем размер A_{Δ} , который задан по

чертежу и должен быть выдержан при данной обработке.

При выполнении операции шлифования зубчатое колесо базируется на разжимной оправке с упором в торец 1. В этом случае погрешность базирования в радиальном направлении равна нулю, что позволяет выдержать биение поверхностей 2 и 3 относительно оси вращения колеса в пределах допустимого.

В осевом направлении измерительная база 3 звена A_{Δ} не совмещена с технологической 1, что ведет к появлению погрешно-

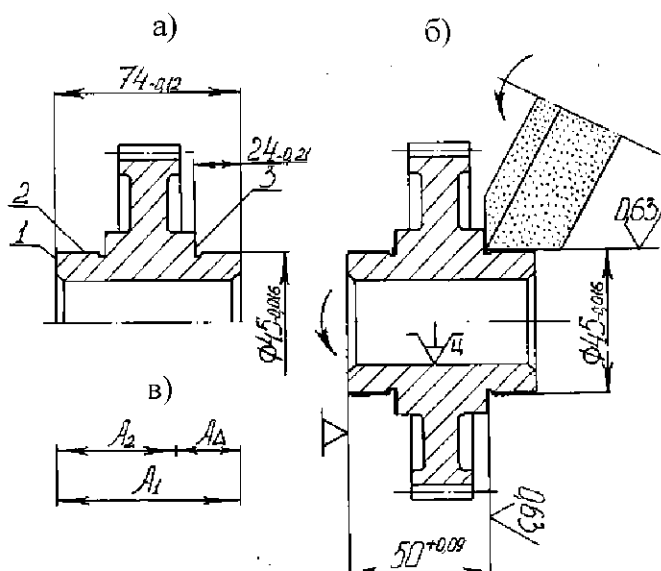


Рисунок 3.2 – Зубчатое колесо (а), схема размерной цепи (б) и операционный эскиз (в)

сти базирования.

Для удобства выполнения операции введен технологический размер A_2 с расчетом, чтобы он входил в данную размерную цепь, а его измерительная база совпадала с технологической 1: $A_2 - A_1 - A_\Delta - 50$ мм.

Допуск на технологический размер определяем из уравнения допусков размерной цепи:

$$\delta_{A_\Delta} = \sum_{i=1}^{m-1} |\xi_i| \cdot \delta_i,$$

где m – общее число звеньев; ξ – передаточное отношение; δ_i – допуск составляющего звена.

Получим

$$\delta A_\Delta = \delta A_1 \cdot \delta A_2,$$

или

$$\delta A_2 = \delta A_\Delta - \delta A_1 = 0,21 - 0,12 = 0,09 \text{ мм.}$$

Координату середины поля допуска звена A_2 найдем из уравнения:

$$\Delta_{0A_\Delta} = \sum_{i=1}^{m-1} \xi_i \cdot \Delta_{0i} = \Delta_{01} - \Delta_{02},$$

откуда

$$\Delta_{02} = \Delta_{01} - \Delta_{0A_\Delta} = -0,06 - (-0,105) = +0,045 \text{ мм.}$$

Верхнее и нижнее предельные отклонения:

$$\Delta_{\text{в}} = \Delta_0 + \delta/2 = 0,045 + 0,09/2 = +0,09 \text{ мм;}$$

$$\Delta_{\text{н}} = \Delta_0 - \delta/2 = 0,045 - 0,09/2 = 0.$$

Тогда технологический размер $A_2 = 50^{+0,09}$ мм. Этот размер подлежит контролю при выполнении операции (рис. 3.2, в). Обеспечение его в пределах найденного допуска гарантирует достижение заданной точности размера с A_Δ $24_{-0,21}$ мм.

3.7 Проектирование технологического процесса

На основе анализа базового ТП, рассмотренного в п.3.4, проектируется новый маршрутный ТП изготовления детали. При этом следует руководствоваться следующими соображениями:

1) в первую очередь следует обрабатывать поверхности, принятые за чистые (обработанные) технологические базы;

2) последовательность обработки зависит от системы простановки размеров. В начало маршрута выносят обработку той поверхности, относительно которой на чертеже координировано большее число других поверхностей;

3) при невысокой точности исходной заготовки сначала следует обрабатывать поверхности, имеющие наибольшую толщину удаляемого материала (для раннего выявления литейных и других дефектов, например раковин, включений, трещин, волосовин и т.п., и отсеивания брака). Далее последовательность операций необходимо устанавливать в зависимости от требуемой точности поверхности: чем точнее должна быть поверхность, тем позднее ее необходимо обрабатывать, так как обработка каждой последующей поверхности может вызывать искажение ранее обработанной поверхности (снятие каждого слоя металла с поверхности заготовки приводит к перераспределению остаточных напряжений, что и вызывает деформацию заготовки). Последней нужно обрабатывать поверхность, которая является наиболее точной и ответственной для работы детали в машине;

4) операции обработки поверхностей, имеющих второстепенное значение и не влияющих на точность основных параметров детали (сверление мелких отверстий, снятие фасок, прорезка канавок, удаление заусенцев и т.п.), следует выполнять в конце технологического процесса, но до операций окончательной обработки ответственных поверхностей. В конец маршрута желательно также выносить обработку легкоповреждаемых поверхностей, к которым относят, например, наружные резьбы, наружные зубчатые поверхности, наружные шлицевые поверхности и т.п.;

5) в том случае, когда заготовку подвергают термической обработке, для устранения возможных деформаций нужно предусматривать правку заготовок или повторную обработку отдельных поверхностей для обеспечения заданных точности и шероховатости. Однако некоторые виды термической, химико-термической и гальванической обработок усложняют ТП. Например, при цементации требуется науглеродить отдельные участки заготовки. Остальные участки защищают омеднением или оставляют на них припуск, который удаляют при механической обработке после цементации, но до закалки.

При изготовлении прецизионных (высокоточных) деталей маршрут механической обработки делят на стадии: предварительную (черновую), промежуточную (чистовую) и окончательную (отделочную). *На первой* снимают основную массу металла в виде припусков и напусков на всех поверхностях; *на второй* постепенно повышают точность поверхностей (для некоторых поверхностей она может быть окончательной стадией); *на третьей* обеспечивают заданные точность и качество поверхностного слоя.

Изложенные принципы построения маршрутов не во всех случаях являются обязательными. При жесткой заготовке и относительно малых обрабатываемых поверхностях окончательную обработку можно выполнять и в начале маршрута. Принцип разделения маршрута на стадии черновой, чистовой и отделочной обработки в определенной степени противоречит также принципу концентрации технологических переходов в одной операции, когда можно совместить черновую и чистовую обработки (например, при изготовлении корпусных деталей из отливок и штамповок на агрегатных станках, на станках с ЧПУ типа «обрабатывающий центр»). Правильное составление маршрута изготовления детали определенного класса (конфигурации) и уровня точности может быть успешно выполнено на базе типового маршрутного ТП.

В массовом производстве содержание и объем операций определяют их длительностью, которая должна быть равной или кратной такту. На состав операции влияет также необходимость уменьшения числа переустановок заготовки со станка на станок, что имеет большое значение для обработки деталей, имеющих большую массу. При разработке маршрута изготовления детали по отдельным операциям устанавливают также тип станков и другого технологического оборудования.

Выбор типа станка, прежде всего, определяется возможностью обеспечить определенное формообразование, выполнение технических требований, предъявляемых к изготавливаемой детали в отношении точности формы, расположения и шероховатости поверхностей. Если эти требования выполнимы на различных станках, то при выборе учитывают следующие факторы:

- 1) соответствие основных размеров станка габаритным размерам обрабатываемой заготовки или нескольких одновременно обрабатываемых заготовок;
- 2) соответствие производительности станка годовой программе выпуска деталей или нескольких одновременно обрабатываемых заготовок;
- 3) возможность полного использования станка, как по времени, так и по мощности;
- 4) наименьшая затрата времени на обработку (минимальное станковремя);

5) наименьшая себестоимость обработки (ориентировочная или сравнительная);

6) наименьшая отпускная цена станка;

7) реальная возможность приобретения станка.

Для определенного типа производства необходимо руководствоваться следующими рекомендациями по выбору станков. Для единичного производства чаще всего применяют станки, отличающиеся гибкостью и универсальностью формообразования поверхностей, большим диапазоном габаритов обрабатываемых поверхностей и отсутствием автоматизации. К их числу можно отнести универсальные станки с ручным управлением серийного производства, например токарно-винторезные, токарно-карусельные, радиально- и вертикально-сверлильные, горизонтально-фрезерные, консольные, кругло-шлифовальные и т.п. В мелкосерийном и среднесерийном производствах для обработки партий заготовок используют станки с меньшей универсальностью, но с большей производительностью и с автоматизацией управления: токарно-револьверные полуавтоматы, сверлильные одно- и многошпиндельные полуавтоматы, токарно-винторезные с ЧПУ, вертикально-сверлильные с ЧПУ и др. Узкая специализация, высокая производительность и высокий уровень автоматизации характерен для станков крупносерийного и массового производств; к ним можно отнести агрегатные станки, гибкие автоматические линии из станков с ЧПУ, жесткие автоматические линии из агрегатных и специальных станков.

Одновременно с выбором станка надо установить вид станочного приспособления, необходимого для выполнения на данном станке намеченной операции. Если требуемое приспособление является принадлежностью станка (патрон, тиски, люнет и т.п.), то указывают только его наименование. При использовании универсально-сборочного приспособления универсального типа (тиски, делительные универсальные головки, поворотные столы и т.п.). В крупносерийном и массовом производствах широко применяют главным образом специальные приспособления, которые сокращают основное и вспомогательное время больше, чем универсальные, при более высокой точности обработки.

При выборе станка и приспособления для каждой операции необходимо определить и режущий инструмент, обеспечивающий достижение наибольшей производительности, требуемых точности и шероховатости обработанной поверхности, в маршрутной карте указывают наименование, марку материала и номер стандарта.

Применение того или иного типа инструмента зависит от следующих основных факторов: вида станка; метода обработки; материала обрабатываемой заготовки, ее размера и конфигурации, требуемых точности и шероховатости обра-

батываемых поверхностей; типа производства. При выборе инструмента и установлении метода обработки назначают измерительный инструмент, необходимый для определения размеров поверхностей заготовки и других ее параметров точности. В маршрутную карту заносят наименование, тип, размер. В единичном производстве, когда размеры изготавливаемых деталей весьма разнообразны, применяют измерительный инструмент универсального назначения: линейки, штангенциркули, микрометры, нутромеры, глубиномеры, штихмассы и т.п. В серийном и массовом производствах применяют специальный измерительный инструмент – калибры, пробки, шаблоны, а также измерительные приспособления, часто многоместные и автоматизированные.

При разработке маршрутного ТП составляется маршрутная карта, в которую заносят наименование операций, их краткое содержание, технологические базы, тип оборудования и оснастку (п. 5.2).

При разработке операций обработки заготовок необходимо решить следующие задачи:

- 1) определить рациональную структуру операции, что позволит составить или уточнить содержание, последовательность выполнения и возможность совмещения во времени переходов операции;
- 2) выбрать СТО;
- 3) выбрать средства механизации и автоматизации выполнения операций (например, определить модель оборудования), включая транспортные устройства для перемещения заготовок;
- 4) назначить и рассчитать режимы резания;
- 5) определить нормы времени;
- 6) установить настроечные размеры и составить схемы наладки.

3.7.1 Принятый маршрутный технологический процесс

Построение операции – многовариантная задача. Возможные варианты оценивают по производительности и себестоимости.

Разрабатывая операцию, стремятся к уменьшению времени выполнения технологической операции (нормы времени). При точном методе работы время изготовления единицы продукции увязывают с тактом выпуска.

Выбранный маршрутный ТП оформляется в виде табл. 3.4, которую целесообразно расположить на отдельной странице (нескольких страницах) вдоль длинной стороны листа.

Для обработки самой точной поверхности детали проектируется необходимое (достаточное) количество операций (переходов) по коэффициенту уточнения.

Необходимое общее уточнение рассчитывается по формуле

$$\varepsilon_0 = \frac{T_{\text{заг}}}{T_{\text{дет}}}, \quad (3.7)$$

где $T_{\text{заг}}$ – допуск на изготовление заготовки (принимается по чертежу заготовки), мм;

$T_{\text{дет}}$ – допуск на изготовление детали (принимается по чертежу детали), мм.

Таблица 3.4 – Маршрутный технологический процесс изготовления вала

Номер операции	Наименование и краткое содержание операции	Модель станка, приспособление	Режущий инструмент, размеры, марка инструм. материала	Технологические базы
05	<u>Фрезерно-центровальная</u> 1. Фрезерование торцов. 2. Сверление центровых отверстий	МР-77	Фреза торцевая 125; Т5К10. Сверло центров. Ø4; Р6М5	Поверхности заготовки Ø40, Ø60, торец
10	<u>Токарная с ЧПУ</u> 1. Черновое точение поверхностей Ø37, Ø42, Ø50. 2. Чистовое точение поверхностей Ø35, Ø40. 3. Точение фасок. 4. Точение канавки	16К20Ф3	Резец проходной 16х25; Т5К10. Резец канавочный 16х25; Т5К10	Центровые отверстия
15	<u>Вертикально-фрезерная</u> 1. Фрезерование шпоночного паза ($v=12Н9$, $l=30$)	6М12П	Фреза шпоночная Ø12; Р6М5	Цилиндрич. поверхности Ø35, Ø50, торец
20	<u>Термическая</u> Закалить	Установка высокой	для закалки токами частоты мод. ВЧ-35	
			
45	<u>Контрольная</u>	Контрольно	-испытательное оборудование	

С другой стороны уточнение определяется как произведение уточнений, полученных при обработке поверхности на всех операциях (переходах) принятого ТП,

$$\varepsilon_{\text{пр}} = \varepsilon_1 \cdot \varepsilon_2 \cdot \varepsilon_3 \cdot \dots \cdot \varepsilon_n = \prod_{i=1}^n \varepsilon_i, \quad (3.8)$$

где ε_i – величина уточнения, полученного на i – ой операции (переходе);
 n – количество принятых в ТП операций (переходов) для обработки поверхности.

Промежуточные значения рассчитываются по следующим формулам

$$\varepsilon_1 = \frac{T_{\text{заг}}}{T_1}; \varepsilon_2 = \frac{T_1}{T_2}; \varepsilon_3 = \frac{T_2}{T_3}; \varepsilon_n = \frac{T_{n-1}}{T_n}, \quad (3.9)$$

где $T_1, T_2, T_3, \dots, T_n$ – допуски размеров, полученные при обработке детали на первой, второй и т.д. операциях.

Точность обработки поверхности по принятому маршруту будет обеспечена, если соблюдается условие

$$\varepsilon_0 \leq \varepsilon_{\text{пр}}. \quad (3.10)$$

Значения допусков $T_1, T_2, T_3, \dots, T_n$ принимаются из справочника [39].

В качестве *примера* рассмотрим обработку поверхности вала.

Исходные данные: размер детали $\varnothing 55k6 \begin{pmatrix} -0,021 \\ 0,002 \end{pmatrix}$; размер заготовки $\varnothing 60 \begin{pmatrix} 11,8 \\ 1,0 \end{pmatrix}$.

Допуск заготовки $T_{\text{заг}} = 2,8$ мм, допуск детали $T_{\text{дет}} = 0,019$ мм.

Необходимое общее уточнение рассчитываем по формуле (3.7)

$$\varepsilon_0 = \frac{2,8}{0,019} = 147,368.$$

Для обработки поверхности $\varnothing 55k6$ принимаем следующий маршрут:

- черновое точение;
- чистовое точение;
- шлифование предварительное;
- шлифование тонкое.

Из справочника [39] выписываем допуски на межоперационные размеры: $T_1 = 0,46$ мм (квалитет точности $IT13$); $T_2 = 0,074$ мм (квалитет точности $IT9$); $T_3 = 0,046$ мм (квалитет точности $IT8$). Тонкое шлифование согласно той же таблице может обеспечивать точность по пятому квалитету ($IT5$), хотя по чертежу детали требуется только шестой квалитет. Принимаем $T_4 = 0,013$ мм ($IT5$).

Рассчитываем промежуточное значение уточнений по формуле (3.9)

$$\varepsilon_1 = \frac{2,8}{0,46} = 6,09; \varepsilon_2 = \frac{0,46}{0,074} = 6,22; \varepsilon_3 = \frac{0,074}{0,046} = 1,61; \varepsilon_4 = \frac{0,046}{0,013} = 3,54.$$

Определяем общее уточнение для принятого маршрута обработки по формуле (3.8)

$$\varepsilon_{\text{пр}} = 6,09 \cdot 6,22 \cdot 1,61 \cdot 3,54 = 215,89.$$

Полученное значение $\varepsilon_{\text{пр}}$ показывает, что при принятом маршруте точность обработки поверхности $\varnothing 55k6$ обеспечивается, так как выполняется условие по (3.10) $\varepsilon_0 < \varepsilon_{\text{пр}}$, т.е. $147,38 < 215,89$.

3.7.2 Расчет и назначение припусков на обработку

В курсовом проекте расчет припусков расчетно-аналитическим методом выполняется, как правило, на две самые точные поверхности (наружную и внутреннюю). Такие поверхности определяются руководителем проекта. На остальные поверхности припуски определяются опытно-статистическим методом.

Исходными данными для расчета припусков, которые записываются перед началом расчета, являются:

- метод получения заготовки;
- размер поверхности по чертежу детали;
- маршрут обработки поверхности.

При расчете для каждой поверхности приводится расчетная таблица и схема графического расположения припусков и допусков. Все расчеты заканчиваются проверкой правильности их выполнения.

Расчетные формулы для определения припусков на обработку приведены в табл. 3.5.

Методика и порядок расчета припусков расчетно-аналитическим методом на механическую обработку и предельных размеров по технологическим операциям приведены в табл. 3.6. Для удобства расчет следует производить в виде таблицы, пример которой дан в табл. 3.7.

На все остальные обрабатываемые поверхности припуски назначаются: для штамповок – по ГОСТ 7505–89, для поковок – по ГОСТ 7505–89, для отливок – по ГОСТ 26645–85. Следует иметь в виду, что для заготовок из сортового проката определение суммарного значения пространственных отклонений производить аналогично штампованным заготовкам типа валов. Значения всех припусков, в определенных расчетно-аналитическим и назначенных опытно-статистическим методами сводятся в таблицу, пример которой приведен в табл. 3.8.

Таблица 3.5 – Расчетные формулы для определения припуска на обработку

Вид обработки	Расчетная формула
1	2
Последовательная обработка противоположных или отдельно расположенных поверхностей	$Z_{i\min} = Rz_{i-1} + h_{i-1} + \rho_{i-1} + \varepsilon_i$
Параллельная обработка противоположных плоскостей	$2Z_{i\min} = 2(Rz_{i-1} + h_{i-1} + \rho_{i-1} + \varepsilon_i)$

1	2
Обработка наружных и внутренних поверхностей вращения	$2Z_{i\min} = 2(Rz_{i-1} + h_{i-1} + \sqrt{\rho_{i-1}^2 + \varepsilon_i^2})$
Обтачивание цилиндрической поверхности заготовки, установленной в центрах; бесцентровое шлифование	$2Z_{i\min} = 2(Rz_{i-1} + h_{i-1} + \rho_{i-1})$
Развертывание плавающей разверткой, протягивание отверстий	$2Z_{i\min} = 2(Rz_{i-1} + h_{i-1})$
Суперфинишная обработка, полирование и раскатка (обкатка)	$2Z_{i\min} = 2Rz_{i-1}$
Обработка лезвийным или абразивным инструментом без выдерживания размера черновой поверхности	$Z_i = Rz_{i-1} + h_{i-1} + 0,25\delta_{i-1}$
Шлифование после термообработки: а) при наличии ε_i б) при отсутствии ε_i	$Z_{i\min} = Rz_{i-1} + h_{i-1} + \rho_{i-1} + \varepsilon_i$ $2Z_{i\min} = 2(Rz_{i-1} + \rho_{i-1} + \varepsilon_i)$ $Z_{i\min} = Rz_{i-1} + \rho_{i-1}$ $2Z_{i\min} = 2(Rz_{i-1} + \rho_{i-1})$

Таблица 3.6 – Порядок расчета припусков на обработку и предельных размеров по технологическим операциям

Для наружных поверхностей	Для внутренних поверхностей
1	2
<p>1. Пользуясь рабочим чертежом детали, записать в расчетную карту технологические операции обработки указанной поверхности детали в порядке последовательности их выполнения от черновой заготовки до окончательной обработки детали</p> <p>2. Записать значение Rz, h, ρ, ε, δ</p> <p>3. Определить расчетные минимальные припуски на обработку по всем технологическим операциям</p>	

1	2
4. Записать для конечной операции в графу «Расчетный размер» наименьший предельный размер детали по чертежу	4. Записать для конечной операции в графу «Расчетный размер» наибольший предельный размер детали по чертежу
5. Для операции, предшествующей конечной, определить расчетный размер прибавлением к наименьшему предельному размеру по чертежу расчетного припуска Z_{min}	5. Для операции, предшествующей конечной, определить расчетный размер вычитанием из наибольшего предельного размера по чертежу расчетного припуска Z_{min}
6. Последовательно определить расчетные размеры для каждой предшествующей операции прибавлением к расчетному размеру расчетного припуска Z_{min} следующей за ней смежной операции	6. Последовательно определить расчетные размеры для каждой предшествующей операции вычитанием из расчетного размера расчетного припуска Z_{min} следующей за ней смежной операции
7. Записать наименьшие предельные размеры по всем технологическим операциям, округляя их в сторону увеличения расчетных размеров; округление производить до того же знака десятичной дроби, с каким дан допуск на размер для каждой операции	7. Записать наименьшие предельные размеры по всем технологическим операциям, округляя их в сторону уменьшения расчетных размеров; округление производить до того же знака десятичной дроби, с каким дан допуск на размер для каждой операции
8. Определить наибольшие предельные размеры прибавлением допуска к округленному наименьшему предельному размеру	8. Определить наибольшие предельные размеры путем вычитания допуска из округленного наибольшего предельного размера
9. Записать предельные значения припусков Z_{max} как разность наибольших предельных размеров и Z_{min} как разность наименьших предельных размеров предшествующей и выполняемой операций	9. Записать предельные значения припусков Z_{max} как разность наименьших предельных размеров и Z_{min} как разность наибольших предельных размеров выполняемой и предшествующей операций
10. Определить общие припуски $Z_{o\ max}$ и $Z_{o\ min}$, суммируя промежуточные припуски на обработку	
<p>11. Проверить правильность произведенных расчетов по формулам:</p> $Z_{i\ max} - Z_{i\ min} = \delta_{i-1} - \delta_i; \quad 2Z_{i\ max} - 2Z_{i\ min} = \delta_{D_{i-1}} - \delta_{D_i};$ $Z_{o\ max} - Z_{o\ min} = \delta_s - \delta_g; \quad 2Z_{o\ max} - 2Z_{o\ min} = \delta_{D_s} - \delta_{D_g},$ <p>где $\delta_{i-1}, \delta_i, \delta_{D_{i-1}}, \delta_{D_i}, \delta_s, \delta_g, \delta_{D_s}, \delta_{D_g}$ – соответственно допуски на предшествующей и выполняемой операциях на поверхности с односторонним припуском; то же с симметричным; допуски на заготовку и деталь при одностороннем припуске; то же при симметричном</p>	

1	2
<p>12. Определить общий номинальный припуск по формулам:</p> $Z_{\text{ном}} = Z_{\text{отн}} + H_3 - H_8;$ $2Z_{\text{отн}} = 2Z_{\text{отн}} + H_{\mu_3} - H_{\mu_8},$ <p>где H – нижнее предельное отклонение размера</p>	<p>12. Определить общий номинальный припуск по формулам:</p> $Z_{\text{ном}} = Z_{\text{отн}} + B_3 - B_8;$ $2Z_{\text{отн}} = 2Z_{\text{отн}} + B_{\mu_3} - B_{\mu_8},$ <p>где B – верхнее предельное отклонение размера</p>

Таблица 3.7 – Расчет припусков и предельных размеров по технологическим операциям обработки поверхности

Технологическая операция обработки	Элемент припуска, мкм				$2Z_{\text{мин}}$, мкм	Расчетный размер d_p , мм	До-пуск δ , мкм	Предельный размер, мм		Предельное значение припуска, мм	
	Rz	h	ρ	ε				$d_{\text{мин}}$	$d_{\text{макс}}$	$2Z_{\text{мин}}$	$2Z_{\text{макс}}$
1	2	3	4	5	6	7	8	9	10	11	12

Таблица 3.8 – Припуски и предельные отклонения на обрабатываемые поверхности вала

Размер детали, мм	Припуск, мм		Предельные отклонения, мм
	табличный	расчетный	
$\text{Ø}55\text{k}6$	–	2–2,5	+1,8 –1,0
$\text{Ø}60\text{h}8$	–	2–2,2	+1,8 –1,0
45 $_{0,62}$	2–1,8	–	+1,3 –1,0
220 $_{1,15}$	2–2,0	–	+2,4 –1,2

Пример схемы графического расположения межоперационных припусков и допусков на обработку поверхности приведен на рис. 3.3.

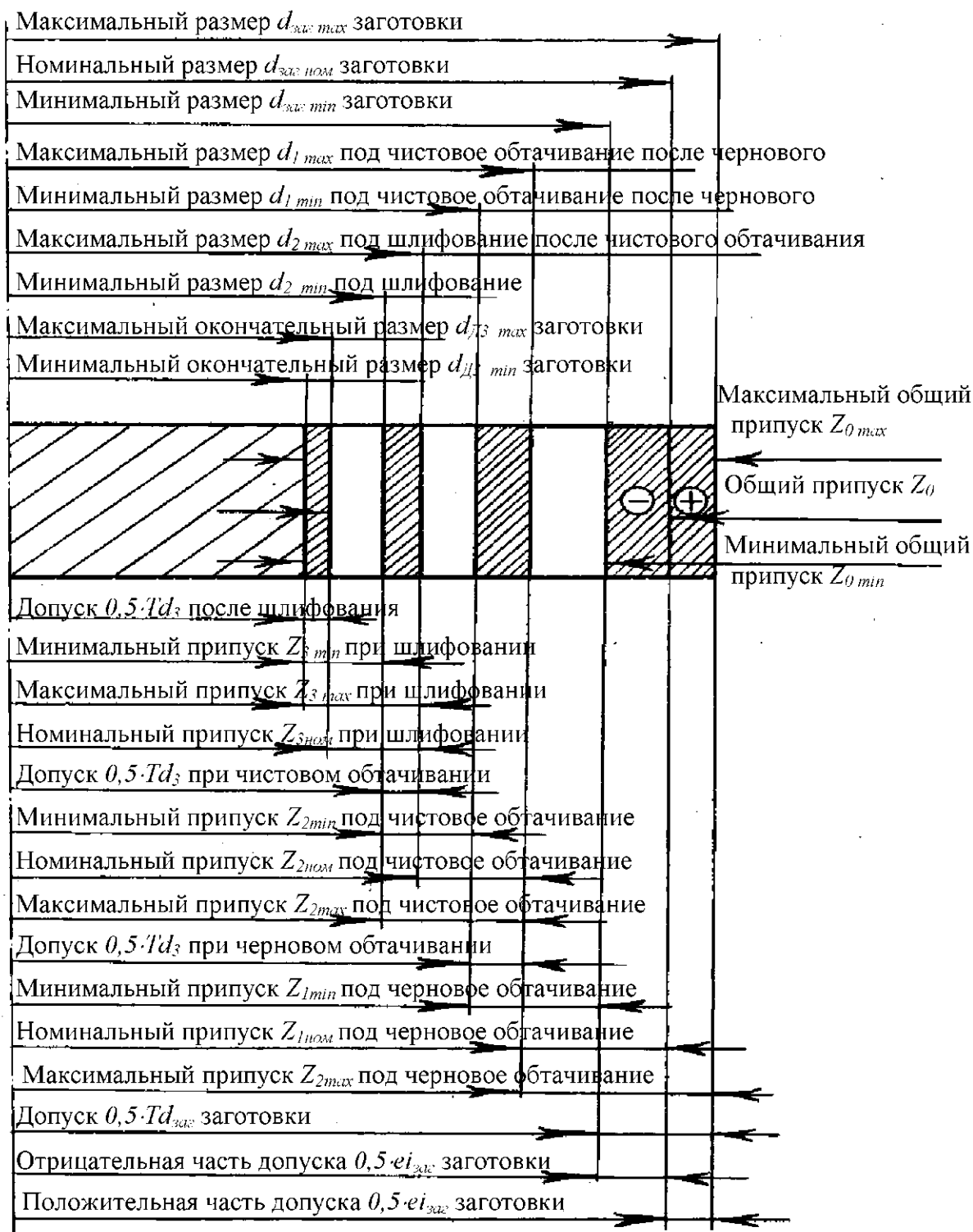


Рисунок 3.3 – Схема графического расположения межоперационных припусков и допусков на обработку поверхности

3.7.3 Расчет режимов резания

В курсовом проекте режимы резания расчетно-аналитическим способом определяются, как правило, на две технологические операции по согласованию с руководителем проекта. На остальные – по нормативным данным.

Режимы резания определяются глубиной резания t , подачей S и скоростью резания V . Значения t , S , V влияют на точность и качество получаемой поверхности, производительность и себестоимость обработки.

В порядке возрастания влияния на стойкость инструментов составляющие режимов резания располагаются следующим образом: $t \rightarrow S \rightarrow V$. Поэтому для обработки вначале устанавливают глубину резания, а затем подачу и скорость резания.

При обработке поверхности на предварительно настроенном станке глубина резания равна припуску на заданный размер этой поверхности по выполняемому технологическому переходу.

Подача должна быть установлена максимально допустимой. При черновой обработке она ограничивается прочностью и жесткостью элементов технологической системы станка, а при чистовой и отделочной – точностью размеров и шероховатостью обрабатываемой поверхности. Определенная расчетом или по нормативам подача должна соответствовать паспортным данным станка.

Скорость резания зависит от выбранной глубины резания, подачи, качества и марки обрабатываемого материала, геометрических параметров режущей части инструмента и ряда других факторов. Скорость резания рассчитывают по установленным для каждого вида обработки эмпирическим формулам, которые имеют следующий общий вид:

$$V = \frac{C_v}{T^m \cdot t^x \cdot S^y}.$$

Значения коэффициента C_v , характеризующие условия обработки, материал заготовки, глубину резания и подачу, и показателей степени, содержащихся в этих формулах, так же, как и период стойкости T инструмента, применяемого для данного вида обработки, приведены в таблицах для каждого вида обработки в [39].

Обычно при расчете скорости резания используют минимально допустимую стойкость инструмента T_{min} . Зная стойкость инструмента, по формуле, указанной выше, или по таблицам находят значение V , по которому определяют расчетное значение частоты вращения шпинделя по формуле:

$$n_p = \frac{1000 \cdot V \cdot n}{\pi \cdot D},$$

где D – диаметр детали или инструмента, мм.

Далее по паспорту станка подбирают ближайшее меньшее значение n . По принятой частоте вращения определяется действительная скорость резания

$$V_d = \frac{\pi \cdot D \cdot n}{1000}.$$

В заключение рассчитывается эффективная мощность резания N_e и сравнивается с мощностью главного привода станка $N_{ст}$ с учетом его КПД.

Аналогично рассчитываются режимы резания (в пояснительной записке расчеты не приводятся) на все остальные операции и записываются в операционные карты и сводную таблицу режимов резания (табл.3.9).

Таблица 3.9 – Сводная таблица режимов резания

Номер операции	Наименование операции, перехода	Глубина резания t , мм	Длина резания l , мм	Подача $S_{об}$ мм/об		Скорость V , м/мин		Частота вращения n , мин ⁻¹		Минутная подача $S_{мб}$ мм/мин	Основное время t_0 , мин
				расчетная	принятая	расчетная	принятая	расчетная	принятая		
05	<u>Токарная с ЧПУ</u>										
	1.Точение черн. Ø40	2,0	25	0,4	0,36	118	100	939	800	288	0,1
	Ø50	1,5	40	0,4	0,36	118	98,9	751	630	227	0,2
10	<u>Сверлильная</u> 1.Сверление отв.Ø10	5	16	0,18	0,16	19	18,2	605	580	92,8	0,2

3.7.4 Расчет норм времени

Расчет норм времени выполняется для тех операций, на которые определены режимы резания в п.п.3.6.3.

В крупносерийном и массовом производстве рассчитывается норма штучного времени

$$t_{шт} = t_0 + t_в + t_{обс} + t_{отд},$$

где t_0 – основное время;

$t_в$ – вспомогательное время;

$t_{обс}$ – время на обслуживание рабочего места;

$t_{отд}$ – время на отдых.

В мелко- и среднесерийном производстве рассчитывается норма штучно-калькуляционного времени

$$t_{шт.-к} = t_{шт} + \frac{t_{п.з.}}{n},$$

где $t_{п.з.}$ – подготовительно-заключительное время;

n – размер партии деталей (п. 3.3).

Основное время рассчитывается по формуле

$$t_o = \frac{L_{рез} + y}{S_o \cdot n} \cdot i,$$

где L – длина резания;

y – величина врезания и перебега;

i – количество рабочих ходов.

Вспомогательное время t_v состоит из затрат времени на отдельные приемы

$$t_v = t_{уст} + t_{з.о.} + t_{уп} + t_{из},$$

где $t_{уст}$ – время на установку и снятие детали;

$t_{з.о.}$ – время на закрепление и открепление детали;

$t_{уп}$ – время на приемы управления станком;

$t_{из}$ – время на измерение детали.

Оперативное время рассчитывается по формуле

$$t_{оп} = t_o + t_v.$$

Время на обслуживание $t_{обс}$ и отдых $t_{отд}$ в серийном производстве по отдельности не определяются. В нормативах дается сумма этих двух составляющих в процентах от оперативного времени $t_{оп}$ [6].

В массовом производстве время на отдых $t_{отд}$ задается в процентах от оперативного времени [6].

Время на обслуживание $t_{обс}$ в массовом и крупносерийном производстве складывается из времени на организационное обслуживание $t_{орг}$ и времени на техническое обслуживание $t_{тех}$

$$t_{обс} = t_{орг} + t_{тех}.$$

Подготовительно-заключительное время состоит из следующих составляющих:

- время на наладку станка и установку приспособления;
- время перемещений и поворотов рабочих органов станков;
- время на получение инструментов и приспособлений до начала и сдачи после окончания обработки и др.

Примеры расчета норм времени приведены в учебном пособии [6].

Расчеты норм времени по всем операциям сводятся в табл.3.10 и записываются в операционные карты.

Таблица 3.10 – Сводная таблица норм времени

Номер операции	Наименование операции	Основное время t_o	Вспомогательное время			Оперативное время $t_{оп}$	Время обслуживания		Время на отдых $t_{отд}$	Штучное время $t_{шт}$	Подготовит.-закл. время $t_{п.з.}$	Величина партии n	Штучно-калькуляцион. время $t_{шт-к}$
			$t_{всп}$				$t_{тех}$	$t_{орг}$					
			$t_{уст}$	$t_{упр}$	$t_{изм}$								
1	2	3	4	5	6	7	8	9	10	11	12	13	14

3.7.5 Расчет точности операции

Расчет точности выполняется на одну операцию разработанного ТП, на которой обеспечиваются 6–10 качества точности. Обработка поверхностей деталей по 11–17 качествам не вызывает затруднений, поэтому нет необходимости проводить расчеты на точность.

Расчет точности следует проводить лишь тогда, когда обработка осуществляется методом автоматического получения размеров.

В курсовом проекте наиболее целесообразно выполнять расчет точности для токарных чистовых операций.

При расчете технологической операции на точность величина суммарной погрешности обработки не должна превышать величины допуска на получаемый размер $T_{дет.}$

Величина суммарной погрешности обработки по диаметральным и продольным размерам в общем виде в серийном производстве определяется по формуле [33]

$$\Delta_{\Sigma} = \Delta_{и} + \Delta_{н} + \sqrt{\Delta_{сл}^2 + \varepsilon_y^2}, \quad (3.11)$$

где $\Delta_{и}$ – погрешность, обусловленная износом режущего инструмента, мкм;

$\Delta_{н}$ – погрешность настройки станка, мкм;

$\Delta_{сл}$ – поле рассеяния погрешностей обработки, обусловленных действием случайных факторов, мкм;

ε_y – погрешность установки заготовки, мкм.

В массовом производстве суммарная погрешность обработки рассчитывается по формуле

$$\Delta_{\Sigma} = \Delta_{\text{н}} + \Delta_{\text{н}} + \sqrt{\Delta_{\text{сл}}^2 + \Delta_{\text{н}}^2 + \varepsilon_{\text{y}}^2}. \quad (3.12)$$

На операции будет обеспечиваться необходимая точность обработки при условии, если

$$\Delta_{\Sigma} < T_{\text{дет}}.$$

Данные составляющих, входящих в формулы (3.11) и (3.12), приведены в учебном пособии [33].

3.8 Расчет и проектирование станочного приспособления

3.8.1 Проектирование станочного приспособления

При выполнении курсового проекта студент должен сконструировать приспособление в соответствии с вариантом задания.

Разработка конструкции станочного приспособления должна производиться с учетом обеспечения необходимой точности обработки детали, достижения наибольшей производительности и экономичности. Для этого конструкция приспособления должна обеспечивать:

- 1) требуемую точность установки и надежность крепления обрабатываемой детали;
- 2) быстроту действия;
- 3) применение незначительных усилий для приведения в действие зажимов, удобство и безопасность работы;
- 4) невысокую стоимость изготовления приспособления и надежность его в эксплуатации.

При расчете и конструировании приспособления необходимо в первую очередь тщательно изучить чертеж детали и технические требования, предъявляемые к точности и шероховатости обработки детали на заданной операции. Исходя из заданной годовой программы выпуска деталей, определить требуемую производительность. Предварительно ознакомиться с типовыми конструкциями приспособлений, приведенными в литературе.

Затем подробно проанализировать и уточнить выбранную при обработке ТП схему установки и закрепления обрабатываемой детали в приспособлении.

Дальнейшее конструирование сводится к последовательному вычерчиванию элементов приспособления вокруг контура обрабатываемой детали с параллельным проведением необходимых расчетов. Рекомендуются придерживаться следующего порядка:

- 1) на листе бумаги вычертить условными линиями (штрихпунктиром) контуры обрабатываемой на данной операции детали с необходимым числом проекций в масштабе 1:1. Главный вид должен соответствовать рабочему положению детали на станке. Деталь изобразить в таком виде, какой она получится после произведенной ранее обработки. Выделить жирными линиями поверхность детали, обрабатываемой в проектируемом приспособлении.

Проекции контура детали надо располагать на достаточном расстоянии друг от друга с тем, чтобы между ними могли разместиться проекции общего вида приспособления.

В процессе проектирования обрабатываемая деталь считается прозрачной и на изображение элементов приспособления в проекциях общего вида не влияет;

2) выбрать конструкцию, определить направляющие элементы приспособления (кондукторные втулки у кондукторов или установки для установки фрез) и вычертить их вокруг контура обрабатываемой детали во всех проекциях;

3) в соответствии с принятой схемой установки обрабатываемой детали и ее конфигурацией определить места расположения, конструкцию и размеры установочных элементов приспособления и вычертить их;

4) исходя из принятых режимов резания, определить величину и направление сил резания;

5) руководствуясь основными принципами закрепления обрабатываемых деталей в приспособления, определить направление и точку приложения усилия зажима. Необходимо стремиться к тому, чтобы давление со стороны режущих инструментов воспринималось опорами, а не зажимами и не силой трения.

Точку приложения усилия зажима следует выбрать с таким расчетом, чтобы исключить возможность появления опрокидывающих моментов, отрывающих обрабатываемую деталь от установочных элементов приспособлений, или сил, сдвигающих обрабатываемую деталь относительно их, а также, чтобы обеспечивались минимальные деформации при зажиме обрабатываемой детали.

Для выполнения первого условия точку приложения усилия зажима надо располагать над опорами или так, чтобы она проектировалась в пределах площади опорной фигуры.

Для выполнения второго условия силу зажима нужно прикладывать к наиболее жесткой части обрабатываемой детали и возможно ближе к месту обработки;

6) рассчитать величину необходимого усилия зажима из условия статического равновесия обрабатываемой детали под действием всех приложенных к ней сил и их моментов (сил резания, массы, трения, инерционных сил и т.д, включая реакции опор).

Методику определения величины *силы зажима* см. ниже;

7) выбрать конструкцию и размеры зажимных элементов приспособления, исходя из величины необходимого усилия зажима, регламентированного времени на закрепление и открепление обрабатываемой детали в приспособлении, типа приспособления (одно- или многоместное), конфигурации и точности обрабатываемой детали;

8) провести проверочный расчет на прочность особо нагруженных деталей приспособления (1–2 детали);

9) определить конструкцию и размеры необходимых вспомогательных элементов и механизмов приспособления (выталкиватели, делительные устройства, фиксаторы и т.д.).

При выборе этих элементов следует в максимальной степени использовать имеющиеся нормали и стандарты;

10) объединить все элементы общим корпусом приспособления, используя по возможности стандартные заготовки корпусов;

11) разработать способ центрирования и крепления приспособления на станке.

Опорные поверхности приспособления, а также проушины для креплений его к столу станка должны быть согласованы с размерами последнего.

Описание посадочных мест станков приводится в технической документации, прилагаемой к каждому станку, и в справочной литературе. При конструировании приспособления следует вычертить необходимые разрезы и сечения, поясняющие конструкцию.

При выборе конструкции приспособления необходимо уделять особое внимание удобству установки обрабатываемых деталей, очистке приспособления от стружки и подводу охлаждающей жидкости.

3.8.2 Расчет производительности приспособления

Расчет производительности приспособления производится для того, чтобы определить, каким конструировать приспособление: одноместным (для обработки одной детали) или многоместным (для обработки за одну установку одновременно нескольких деталей).

1. Определяем темп производства T :

$$T = \frac{\Pi_r}{\Phi_r},$$

где Π_r – принятая (заданная) годовая программа выпуска деталей (указывается в задании на проектирование), шт.;

Φ_r – годовой фонд одного производственного рабочего, ч.

2. Полученная величина темпа производства сравнивается с величиной нормы выработки N

$$N = \frac{1}{T}.$$

3. Если величина N окажется больше или равна T , то приспособление можно проектировать одноместным. Если же получится меньше T , то приспособление следует проектировать многоместным. Применение такого приспособления приведет к уменьшению $T_{шт}$ и увеличению N . Следует добиться такого положения, чтобы при применении приспособления $N \geq T$.

3.8.3 Описание устройства и работы приспособления

Следует привести принципиальную схему приспособления, перечислить детали, узлы приспособления, пронумеровав их на схеме, а также описать взаимодействие частей приспособления при установке и снятии заготовки. Выполнить схему ТП сборки приспособления.

3.8.4 Расчет сил резания, усилия зажима детали в приспособлении

Общие требования к выполнению расчетов. Расчет в общем случае должен содержать:

- наименование расчета;
- цель расчета;
- расчетную схему;
- исходные данные для расчета, условия расчета;
- расчеты;
- вывод по результатам расчета.

Наименование расчета указывается в форме заголовка в тексте, например: *3.1 Расчет точности приспособления, 3.2 Расчет усилия зажима детали и зажимного механизма* и т.п.

Цель расчета формулируется с указанием объекта расчета и определяемого в результате расчета параметра, например: «Определение усилия зажима детали в приспособлении».

Расчетная схема должна быть изображена с указанием тех элементов, которые используются в расчетных формулах (например, конструктивные размеры, геометрические параметры объекта расчета, расположение и направление нагрузок и др.). Однако необходимо учитывать, что изображение на схеме всех конструктивных особенностей излишне, так как обычно расчет прилагается к чертежам общего вида, где эти подробности имеются.

Исходные данные для расчета включают величины, которые не могут быть изображены на расчетной схеме, например, величина нагрузок, материалы объекта расчета, шероховатость поверхностей, условия его работы, различные коэффициенты и т.п.

В изложении расчета обязательна ссылка на источник и обоснование применимости расчета для данного случая.

Единицы измерения всех величин в формулах должны соответствовать действующим стандартам.

Если в других действующих стандартах установлено применение для данной величины кратной или дольной единицы, в формулу вводятся переводные коэффициенты. При применении кратных и дольных значений единицы одного и того же параметра в пределах расчета должны быть одинаковы. Например, недопустимо в пределах расчета выражение мощности в ваттах и киловаттах, сил в ньютонах и килоньютонах и т.п.

Схему допускается вычерчивать в произвольном масштабе, обеспечивающем четкое представление об объекте расчета.

При использовании эмпирических формул разрешается в обоснованных случаях сохранять их оригинальное написание и единицы, однако окончательный результат должен быть переведен в единицы, принятые в данном расчете.

Если справочные данные, заимствованные из источника и используемые в расчете, в источнике даны в несистемных или не принятых в данном расчете единицах, в примечании указывается их оригинальное значение по типу «Номинальное давление воздуха $P = 0,51$ МПа (5 кг/м^2)». Ссылкой на источник сопровождаются все формулы, а также подставляемые в них значения величин и коэффициентов, заимствованные из нормативно-справочных источников.

Выводы по результатам конструкторско-проектировочного расчета должны четко указывать на степень работоспособности и надежности рассчитываемого элемента изделия, а также на лимитирующий эту степень фактор. Например:

3.3 Выводы по результатам расчета:

- 1) запас прочности винтового зажима 1,25 по условию среза профиля резьбы;
- 2) запас надежности зажима обрабатываемой детали 1,6 по сравнению с расчетным усилием.

Расчеты технологического, экономического и другого характера должны заканчиваться решением о принятии (или непринятии) подтверждаемых расчетом условий, организационно-технических решений, рассчитываемых режимов, пусков и других величин.

Определение силы резания при фрезеровании, осевого усилия и крутящего момента при сверлении

Указанные усилия и момент необходимы для расчета усилия зажима при проектировании приспособления, так как в конечном итоге усилие зажима выражается: при фрезеровании – через силу резания; при сверлении – через осевое усилие и крутящий момент.

При фрезеровании

Сила резания, P (Ньютоны)

$$P = \frac{9,81 \cdot C \cdot t \cdot B \cdot z \cdot S_z}{D},$$

где C – коэффициент (при фрезеровании стали $C = 68$, чугуна – $C = 30$; бронзы – $C = 18$);

t – глубина фрезерования, мм;

B – ширина фрезерования, мм;

Z – число зубьев фрезы;

S_z – подача на один зуб фрезы, мм/зуб; $S_z = 0,05$ мм/зуб;

D – диаметр фрезы, мм.

При сверлении

Осевое усилие (сила подачи), P_x (Ньютоны)

$$P_x = 9,81 \cdot C \cdot D \cdot S^{0,75},$$

где C – коэффициент (при сверлении стали $C = 85$, чугуна – $C = 60$; бронзы – $C = 30$);

D – диаметр сверла, мм;

S – подача, мм/об.

Крутящий момент на сверле, Н·м

$$M_{кр} = 0,981 \cdot 10^{-2} \cdot C_1 \cdot D^2 \cdot S,$$

где C_1 – коэффициент, $C_1 = 34$.

Определение усилия зажима детали в приспособлении

Величину усилия зажима, необходимого для надежного крепления детали, можно определить на основе решения задачи статики, рассматривая равновесие детали под действием приложенных к ней сил. Рекомендуется следующий порядок расчета:

1) составить расчетную схему, т.е. на схеме установки изобразить все силы, действующие на деталь: силу резания, зажимные усилия, реакции опор и силы трения в местах контакта детали с установочными элементами и зажимными устройствами.

Расчетную схему следует составлять для наиболее неблагоприятного варианта местоположения режущего инструмента по длине обрабатываемой поверх-

ности, при котором для удержания детали от перемещения и поворота под действием силы резания требуется приложить наибольшее зажимное усилие;

2) составить уравнение сил и моментов из условия равновесия детали и определить величину проекции на направлении силы резания и сил трения.

Уравнение сил можно составить в таком виде: сумма проекции всех сил удерживающих деталь, равна проекции силы резания.

Для составления уравнения моментов необходимо установить точку, относительно которой возможен поворот детали под действием силы резания, и определить относительно этой точки момент сил, удерживающих деталь, и момент силы резания;

3) ввести коэффициент надежности закрепления K , в процессе обработки увеличение силы резания по сравнению с рассчитанной формулой.

Увеличение силы резания может произойти из-за затупления инструмента, изменения твердости материала и величины припуска.

Коэффициент K учитывает также возможное изменение условий закрепления в процессе обработки.

Для удобства расчетов коэффициента K можно ввести в полученное уравнение сил путем умножения на K силы резания, сдвигающей деталь, а в уравнение моментов – умножение на K момента силы резания;

4) определить величину зажимного усилия из полученных уравнений сил и моментов.

Пример. При фрезеровании паза (рис. 3.4) деталь под действием силы резания может перемещаться вдоль опорных пластин. Составляющая силы резания, вызывающая перемещение детали, равна P_z .

Реакция опоры составляет:

$$N = Q + P.$$

Силы трения T_1 – в местах контакта детали с зажимным устройством и T_2 – с установочными элементами соответственно будут равны:

$$T_1 = f_1 \cdot Q,$$

$$T_2 = f_2 \cdot N = f_2 \cdot (Q + P).$$

где f_1 и f_2 – коэффициенты трения, соответственно, между деталью и зажимными устройствами и между деталью и установочными устройствами.

Уравнение сил, составленное из условий равновесия детали

$$T_1 + T_2 = P_z.$$

После подстановки значения T_1 и T_2 и введения коэффициента K оно примет вид:

$$f_1 \cdot Q + f_2 \cdot (Q + P) = K \cdot P_z,$$

откуда

$$Q = \frac{K \cdot P_z - f_2 \cdot P}{f_1 + f_2}.$$

Пример. При сверлении отверстия в детали, закрепленной в трехкулачковом патроне (рис. 3.5), деталь может перемещаться вдоль кулачков под действием силы резания P_x (усилие подачи) и провертываться в кулачках под действием момента резания $M_{кр}$. Для обеспечения неподвижности детали относительно патрона необходимо приложить такое усилие зажима, чтобы не было ни перемещения, ни провертывания детали относительно кулачков. В зависимости от формы насечки на кулачках сопротивление перемещению и провертыванию может быть различным, так как при этом могут быть разными коэффициенты трения.

Допустим, что при перемещении детали в кулачках вдоль ее оси коэффициент трения будет f_1 , а при провертывании – f_2 . Тогда силы трения между кулачками и деталью будут составлять:

при перемещении

$$T_1 = f_1 \cdot Q,$$

при провертывании

$$T_2 = f_2 \cdot Q.$$

Определим величину усилия зажима при условии недопустимости перемещения детали в кулачках. Пользуясь принятыми обозначениями (рис. 3.5), имея в виду, что у патрона три кулачка, составим уравнение сил:

$$3 \cdot T_1 = P_x.$$

После подстановки значений T_1 и введения коэффициента K уравнение примет следующий вид:

$$3 \cdot f_1 \cdot Q = K \cdot P_x.$$

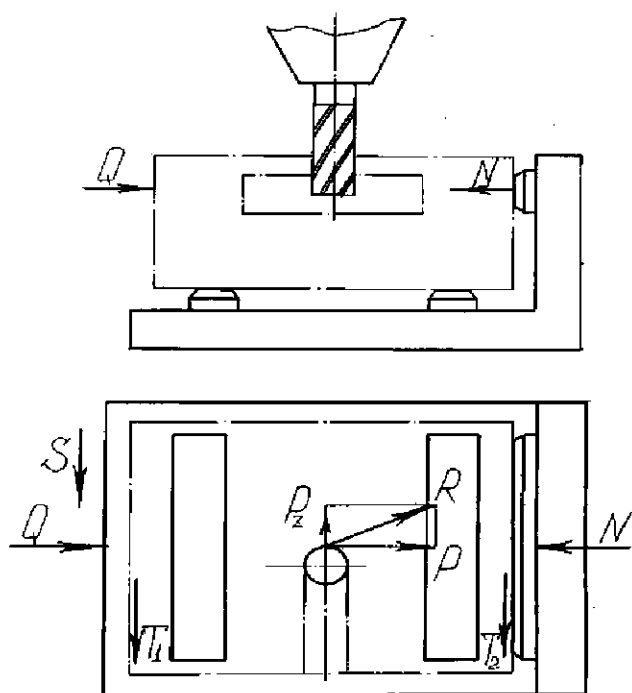


Рисунок 3.4 – Схема фрезерования паза

Пример расчета погрешностей базирования Δ_b и закрепления Δ_z при обработке деталей в патронах.

При заданном размере H_1 от оси детали (рис 3.6) погрешность базирования равна 0, так как технологическая и измерительная базы совмещены. Погрешность закрепления в патроне не будет зависеть от его точности, т.е. от биения после зажима детали и смятия поверхностных слоев детали в зоне контакта с кулачками.

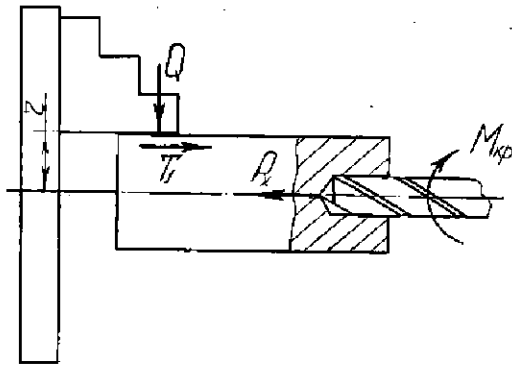


Рисунок 3.5 – Схема сверления отверстия

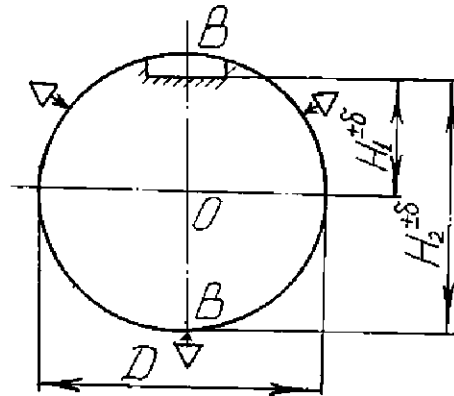


Рисунок 3.6 – Схема установки цилиндрической детали в трехкулачковом самоцентрирующемся патроне

Если же H_2 дан от базирующей поверхности, то погрешность базирования определяется в зависимости от погрешности точки B , относительно центра и равна этой погрешности. При изменении диаметра D в пределах допуска δ величина погрешностей базирования будет равна половине допуска.

Величины погрешностей закрепления могут быть приняты по табл. 3.11, 3.12, 3.13.

При установке деталей в призму имеются погрешности базирования и закрепления. Погрешность базирования Δ_b для трех точек определяется аналитически и графически. Величина погрешности зависит от допуска δ на базовый диаметр и угла призмы α . Допуск на диаметр детали $\delta - D - D_1$ (рис. 3.7).

Величина погрешности базирования имеет три значения:

$$\Delta_{b1} \quad KK_1; \quad \Delta_{b2} \quad OO_1; \quad \Delta_{b3} \quad CC_1.$$

Из рис. 3.7 видно, что

$$\Delta_{b1} = Kq - K_1q; \quad \Delta_{b2} = Oq - O_1q; \quad \Delta_{b3} = Cq - C_1q;$$

$$\frac{D}{2} = Ob; \quad \frac{D_1}{2} = O_1b_1,$$

откуда

$$Q = \frac{K \cdot P_x}{3 \cdot f_1}$$

Теперь определим величину зажимного усилия при условии недопустимости провертывания детали в кулачках.

Так как деталь зажата в трех кулачках, уравнение моментов будет иметь вид:

$$3 \cdot T_2 \cdot r = M_{кр},$$

где $M_{кр}$ – момент силы резания;

T_2 – сила трения между кулачком и деталью при провертывании последней;

r – радиус наружной цилиндрической поверхности детали на участке закрепления ее в кулачках.

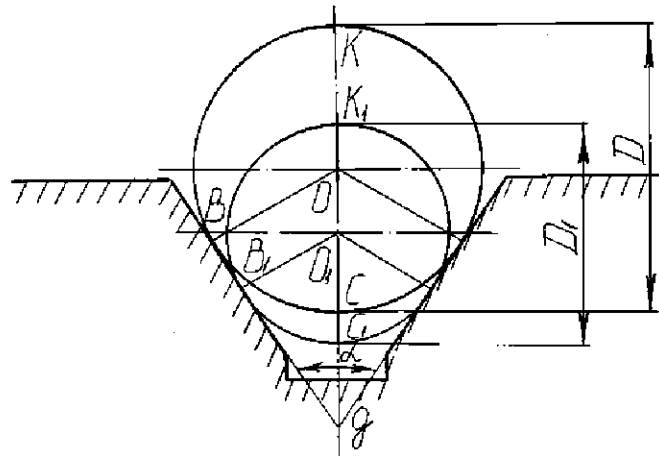


Рисунок 3.7 – Установка детали в призме с построением схемы для расчета погрешности базирования

После подстановки значения T_2 и введения коэффициента K уравнение примет вид:

$$3 \cdot f_2 \cdot Q \cdot r = K \cdot M_{кр},$$

откуда

$$Q = \frac{K \cdot M_{кр}}{3 \cdot f_2 \cdot r}$$

При расчетах по определению величины зажимного усилия для коэффициентов трения детали в местах контакта с установочными элементами и с зажимными устройствами можно принимать следующие значения:

$f = 0,16-0,18$ – при контакте с гладкой поверхностью;

$f = 0,18-0,30$ – по линии и со сферой;

$f = 0,5-0,6$ – с рифлеными (насеченными) закаленными поверхностями.

Коэффициент надежности закрепления K принимать 1,5–2,5. Меньшее значение K принимать при чистовой обработке, большее – при черновой.

Таблица 3.11 – Погрешности установки единичных заготовок в трехкулачковом самоцентрирующем патроне

Заготовка воспринимающая силу зажима	Радиальное смещение заготовки, мкм при диаметрах, мм		Осевое смещение заготовки, мкм при диаметрах, мм	
	до 50	120 – 150	до 50	120 – 150
Чисто обработанная	50	80	30	50

Таблица 3.12 – Погрешность установки заготовок в тисках

Тип тисков	Метод установки	Смещение заготовки, мкм
Винтовые тиски	На подкладке в свободном состоянии	100 – 200
	На подкладке с простукиванием при зажиме	100 – 200
Эксцентриковые тиски	С подкладкой	–
	Без подкладки	40 – 100

Таблица 3.13 – Осадка заготовок при закреплении в приспособлениях силой, направленной перпендикулярно к опорной базирующей поверхности

Поверхность, воспринимающая силу зажима	Осадка заготовки, мкм
После черновой обработки резанием	50 – 75
После чистовой обработки резанием	10 – 15

3.8.5 Расчет приспособления на точность

Умение определять погрешность установки позволит конструировать такие приспособления, которые сводят до минимума отклонения от заданной точности.

Полная погрешность обработки зависит от суммы базирования, закрепления, наладки станка, точности инструмента, случайных отклонений, точности обработки деталей приспособления и т.д. и определяется путем суммирования составляющих.

Погрешность обработки может быть определена по формуле

$$\Delta_{\text{обр}} = \sum \Delta_c + K \cdot \sqrt{\Delta_b^2 + \Delta_z^2 + \Delta_p^2} \leq \delta,$$

где δ – допуск на размер при выполнении операции;

$\sum \Delta_c$ – сумма систематических погрешностей, состоящая из погрешностей наладки, приспособления, инструмента и др.

Величину $\sum \Delta_c$ следует определять с учетом взаимной компенсации ее отдельных составляющих.

Учитывая возможность компенсации составляющих $\sum \Delta_c$ при проектировании, принимаем $\sum \Delta_c = 0$;

K – коэффициент, зависящий от закона рассеяния погрешностей, $K=1$;

Δ_b – погрешность базирования;

Δ_z – погрешность закрепления;

Δ_p – погрешность, вызываемая рассеянием размеров в результате действия случайных факторов (изменение структуры и механических свойств обрабатываемого металла, припуска и др.), Δ_p принимаем равной $0,32 \cdot \sigma$;

где σ – среднее квадратичное отклонение, приближенно принимаем $\sigma = \frac{\pi}{6}$.

Если при расчете $\Delta_{\text{обр}}$ получится больше δ , то следует уменьшить погрешность базирования Δ_b изменением базирования детали или обосновать расширение допуска на операцию.

Примечание. При установке на магнитной плите погрешностью закрепления пренебрегают.

$$\begin{aligned} \Delta_{b1} &= K \cdot q - K_1 \cdot q = \frac{D}{2} + \frac{D}{2 \cdot \sin \frac{\alpha}{2}} - \frac{D_1}{2} - \frac{D_1}{2 \cdot \sin \frac{\alpha}{2}} = \\ &= \frac{D}{2} \cdot \left(1 + \frac{1}{\sin \frac{\alpha}{2}} \right) - \frac{D_1}{2} \cdot \left(1 + \frac{1}{\sin \frac{\alpha}{2}} \right) = \frac{D - D_1}{2} \cdot \left(1 + \frac{1}{\sin \frac{\alpha}{2}} \right); \\ \delta &= D - D_1; \quad \Delta_1 = \frac{\delta}{2} \cdot \left(1 + \frac{1}{\sin \frac{\alpha}{2}} \right). \end{aligned}$$

Из приведенных формул и рис. 3.7 видно, что максимальная погрешность будет иметь место в верхней части (KK_1); минимальная – в нижней (CC_1).

В приведенных формулах учтен только допуск на диаметр и не учтены допуски на овальность, конусность, которые будут влиять на Δ_b , но в меньшей сте-

пени, так как допуски на овальность и конусность в два-три раза меньше допусков на диаметр.

По приведенным формулам рассчитывают максимальную погрешность, так как в формулы вошел весь допуск на диаметр. Действительную величину погрешности заранее определить невозможно. Общая сумма погрешностей не должна выходить за пределы допуска на операцию.

На рис. 3.8 приведен пример выполнения операции сверления при установке на призму. Если допуск δ на операцию меньше погрешности базирования, то обрабатывать отверстие следует в зоне *B*, так как погрешность базирования в этой зоне в пять раз меньше, чем в зоне *A* (при $\alpha = 90^\circ$).

Погрешность закрепления в горизонтальной плоскости Δ_3 (рис. 3.9) зависит от точности выполнения угла призмы α , вернее симметричности его относительно вертикали, проведенной через вершину угла призмы.

Если обозначить через β разность половин углов $\alpha/2$ смещение оси цилиндра вправо или влево будет

$$\Delta_3 = \frac{D}{2 \cdot \sin \frac{\alpha}{2}} \cdot \operatorname{tg} \beta,$$

при $D = 50 \text{ мм}$, $\delta = 90^\circ$, $\beta = 10'$, $\Delta_3 = 0,1 \text{ мм}$.

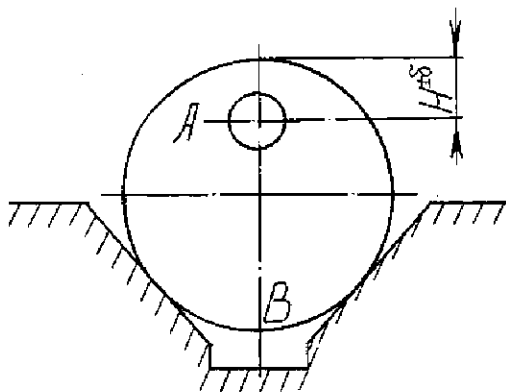


Рисунок 3.8 – Схема установки детали в призму для сверления отверстия с выдерживанием размера $H^{\pm\delta}$

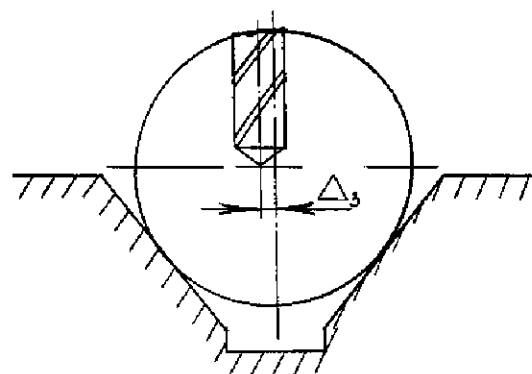


Рисунок 3.9 – Схема образования погрешности закрепления в горизонтальной плоскости из-за неточности выполнения половины угла призмы при ее изготовлении

Если при таком базировании сверлить отверстие, то ось его пройдет левее или правее центра детали на 0,1 мм (рис. 3.9). Поэтому при изготовлении призм равенство половин угла рекомендуется выдержать с точностью $5'$, т.е. $\beta = 5'$.

К установочным устройствам для внутренних цилиндрических баз (отверстий) относятся различные оправки, конструктивные особенности которых весьма разнообразны.

3.9 Экономическое обоснование принятого варианта технологического процесса изготовления

В курсовом проекте сравниваются два варианта ТП: базовый и проектируемый. В качестве базового варианта принимается заводской ТП. При отсутствии базового варианта в проекте рассматриваются (сравниваются) два возможных варианта изготовления детали.

Все расчеты настоящего раздела выполняются с использованием цен и тарифных ставок, действующих в Республике Беларусь на момент выполнения расчетов. Не допускается выполнение расчетов в копейках с увеличением конечного результата до рублей.

При оценке эффективности того или иного варианта ТП наиболее выгодным признается тот, у которого сумма текущих и приведенных капитальных затрат на единицу продукции будет минимальной.

Расчеты приведенных затрат и технологической себестоимости выполняются для всех изменяющихся операций ТП.

Приведенные затраты для двух сравниваемых вариантов ТП рассчитываются по формуле

$$З = C - E_H \cdot (K_c + K_{зд}), \quad (3.13)$$

где C – технологическая себестоимость, руб.;

E_H – нормативный коэффициент экономической эффективности капитальных вложений ($E_H = 0,1$);

$K_c, K_{зд}$ – удельные капитальные вложения в станок и здание соответственно.

Расчет основной и дополнительной зарплаты выполняется, по формуле

$$C_3 = C_{ч} \cdot K_d \cdot Z_H \cdot K_{о.м}, \quad (3.14)$$

где $C_{ч}$ – часовая тарифная ставка рабочего (принимается по установленным тарифным ставкам), руб./ч;

K_d – коэффициент, учитывающий дополнительную зарплату и начисления ($K_d = 1,7$);

Z_H – коэффициент, учитывающий оплату наладчика ($Z_H = 1,0$);

$K_{о.м}$ – коэффициент, учитывающий оплату рабочего при многостаночном обслуживании ($K_{о.м} = 1,0$).

Расчет часовых затрат по эксплуатации рабочего места выполняется по формуле

$$C_{эксп} = C_{ч.з} \cdot K_M, \quad (3.15)$$

где $C_{ч.з}$ – часовые затраты на базовом рабочем месте (принимаются по материалам производственной практики), руб./ч;

K_M – коэффициент показывающий во сколько раз затраты, связанные с работой данного станка, больше, чем аналогичные расходы у базового станка.

Удельные капитальные вложения в станок рассчитываются по формуле

$$K_c = \frac{Ц_c \cdot K_M \cdot C_{II}}{N}, \quad (3.16)$$

где $Ц_c$ – отпускная цена станка, руб.;

K_M – коэффициент учитывающий затраты на транспортировку и монтаж ($K_M = 1,1$);

C_{II} – принятое число станков на операцию ($C_{II} = 1,0$);

N – годовой объем выпуска деталей.

Удельные капитальные вложения в здание рассчитываются по формуле

$$K_{зд} = \frac{C_{пл} \cdot П_c \cdot C_{II}}{N}, \quad (3.17)$$

где $C_{пл}$ – стоимость 1 м^2 производственной площади (принимается по материалам производственной практики), руб./ м^2 ;

$П_c$ – площадь, занимаемая станком с учетом проходов, м^2 ;

C_{II} – принятое число станков на операцию ($C_{II} = 1,0$).

Площадь, занимаемая станком $П_c$ определяется по формуле

$$П_c = f \cdot K_c, \quad (3.18)$$

где f – площадь станка в плане (длина к ширине), м^2 ;

K_c – коэффициент, учитывающий дополнительную производственную площадь ($K_c = 3,5$ при $f = 2-4\text{ м}^2$; $K_c = 3$ при $f = 4-6\text{ м}^2$; $K_c = 4$ при $f < 2\text{ м}^2$).

Технологическая себестоимость рассчитывается для всех операций по формуле

$$C = (C_3 + C_{\text{жсп}}) \cdot \frac{l_{\text{шт}}}{60}. \quad (3.19)$$

Экономический эффект от внедрения принятого варианта ТП рассчитывается по формуле

$$\mathcal{E} = (Z_{\text{баз}} - Z_{\text{пр}}) \cdot N, \quad (3.20)$$

где $Z_{\text{баз}}$ – приведенные затраты по базовому варианту ТП;

$Z_{\text{пр}}$ – приведенные затраты по проектируемому варианту.

Результаты расчетов приведенных затрат сводятся в табл.3.14.

Таблица 3.14 – Расчет приведенных затрат

Операция	Модель станка	$T_{шт}$, мин	C_z , руб.	$C_{эксп}$, руб.	K_c , руб.	$K_{зд}$, руб.	C , руб.
Базовый вариант							
010. Токарная	16K20	7,8	(3.14)	(3.15)	(3.16)	(3.17)	(3.19)
025.Сверлильная	2Н55	6,4	(3.14)	(3.15)	(3.16)	(3.17)	(3.19)
...							
Итого			Σ	Σ	Σ	Σ	Σ
Проектируемый вариант							
05.Токарная с ЧПУ	16K20T1	2,3	(3.14)	(3.15)	(3.16)	(3.17)	(3.19)
20. Сверлильная с ЧПУ	2P135Ф	3,4	(3.14)	(3.15)	(3.16)	(3.17)	(3.19)
Итого			Σ	Σ	Σ	Σ	Σ

Примечание: В таблице в скобках указаны номера формул, по которым выполняются расчеты.

3.10 Научно-исследовательская часть проекта

Наличие научно-исследовательской части в курсовом проекте является существенным доказательством инженерной подготовки студента и характеризует его творческие способности. Глубина и качество этой работы имеют большое значение при оценке курсового проекта в целом.

Тема научно-исследовательской работы по возможности должна являться неотъемлемой частью курсового проекта, но может быть и самостоятельным разделом, например, при участии в исследовательской работе кафедры.

Рекомендуется следующая тематика научно-исследовательской работы студентов в рамках курсового проекта по технологии сельскохозяйственного машиностроения:

1. Выбор оптимальных параметров ТП;
2. Исследование качества поверхности детали обработанной новым или мало изученным методом;
3. Статистический анализ точности выполнения отдельных операций;
4. Выбор варианта ТП по критериям или производительности;
5. Оптимизация метода получения заготовки;
6. Исследование физико-механических и эксплуатационных свойств новых материалов или характеристик поверхностных упрочняющих покрытий;
7. Анализ влияния методов базирования деталей на точность их обработки;

8. Изучение эффективности применения различных видов смазочно-охлаждающих жидкостей;

9. Исследование эффективности восстановления и упрочнения деталей различными методами (поверхностной упрочняющей обработки, наплавки, их сочетания и др.).

Любые другие темы технологического или организационно-экономического характера предложенные руководителем проекта.

4 Оформление графической части проекта

4.1 Общие требования

Графическая часть выполняется в объеме до 4 листов формата А1. Этот формат принят в качестве единицы измерения объема графической части курсового проекта. Причем, применяют основные форматы А1, А2, А3 и А4.

Основной критерий при выборе формата *компактное выполнение чертежа*, не нарушающее его наглядности и удобства пользования им.

Рекомендуемый масштаб чертежей 1:1, применение других масштабов следует согласовать с руководителем проекта.

Внешнее оформление чертежей, формат, рамки, форма основной надписи, обозначение и наименование самого документа, заполнение отдельных граф должны соответствовать действующим стандартам ЕСКД, ЕСТД, а также рекомендациям принятым в БГАТУ.

Количество изображений (видов, разрезов) на чертеже должно быть минимальным, но достаточным для полного представления о предмете.

4.2 Чертеж заготовки

Заготовки из проката в графической части проекта не вычерчиваются. Их эскиз помещается в пояснительной записке в разделе «Выбор заготовки». При этом внутри заготовки тонкими линиями вычерчивается контур детали.

Предельные отклонения на диаметр устанавливаются по ГОСТ 2590–71, а на длину – в зависимости от принятого способа разрезки прутка.

Штампованные заготовки выполняются по ГОСТ 7505–89 и вычерчиваются отдельно от чертежа детали. Внутри заготовки тонкими сплошными линиями вычерчивается контур детали.

На чертеже поковки в технических требованиях указываются:

- исходная твердость;
- группа материала, класс точности, степень сложности, исходный индекс по ГОСТ 7505–89;
- радиусы закруглений наружных и внутренних углов;
- штамповочные уклоны;
- допускаемая величина остаточного облоя;
- допускаемое смещение по поверхности разъема штампа;
- допускаемая величина высоты заусенца;

- допускаемое отклонение от concentричности пробитого отверстия относительно внешнего контура поковки (для поковок с отверстием);
- другие технические требования.

Чертежи отливок выполняются в соответствии с ГОСТ 26645–85.

Чертеж отливки может быть совмещен с чертежом детали. При этом основным изображением является чертеж детали. Чертеж детали вычерчивается основными линиями, а припуски на механическую обработку показываются сплошными тонкими линиями.

Штриховка припусков, попадающих в разрезы или сечения, показывается накрест лежащими линиями, расположенными под углом 90°. Направление одной из штриховок должно быть продолжением штриховки детали. Припуски, не попадающие в разрезы или сечения, не штрихуются.

Отверстия, не получаемые в заготовке и изображенные на проекциях окружностями, перечеркиваются накрест лежащими линиями под углом 90°.

В курсовом проекте на совмещенном чертеже детали и отливки технические требования пишутся отдельно (первыми указываются технические требования для заготовки), а также указываются размеры припусков.

В состав технических требований для заготовки входят:

- исходная твердость;
- радиусы закруглений, если не обозначены на чертеже;
- литейные уклоны;
- точность отливки по ГОСТ 26645–85;
- масса отливки по ГОСТ 26645–85.

4.3 Чертеж детали

Чертеж детали должен соответствовать требованиям действующих, стандартов ЕСКД.

Перед перечерчиванием исходный чертеж (синька) должен быть тщательно отредактирован.

Технические требования в отредактированном виде записываются в следующей последовательности:

- требования к материалу детали, заготовке и термической обработке;
- требование к качеству поверхности детали, покрытию, отделке, краске и др.;
- некоторые размеры с их допускаемыми предельными отклонениями от номинальных;

- отклонения формы и взаимного расположения поверхностей детали, не имеющие условных обозначений;
- условия и методы испытаний;
- указания о маркировании и клеймении;
- правила транспортирования и хранения;
- ссылки на другие документы, содержащие технические требования к данному изделию, но не приведенные на чертеже (стандарты, технические условия, инструкции и т.п.).

Заголовок «Технические требования» на чертеже не пишут.

Запись о неуказанных предельных отклонениях размеров записывают в виде: $H14, h14, \pm IT^{14}/2$ или $H14, h14, \pm t_2/2$.

4.4 Чертежи операционных эскизов

В графической части курсового проекта выполняются операционные эскизы на восемь разнохарактерных технологических операций, например, токарную, сверлильную, протяжную, зубодолбежную, зубофрезерную, зубошевинговальную, внутришлифовальную, плоскошлифовальную и т.д.

В проекте не допускается вычерчивание однотипных операций, например, черновой и чистовой токарных операций на одни и те же поверхности.

Перечень операций, представленных в графической части определяет руководитель проекта.

Общий объем операционных эскизов в курсовом проекте составляет, как правило, два листа формата А1. На каждый операционный эскиз в курсовом проекте выполняется операционная карта.

Для выполнения эскизов рабочее поле (внутри рамки) формата А1 делится на четыре равные части тонкими линиями. В каждом получившемся формате вычерчивается эскиз одной операции. В левом верхнем углу записывается номер и наименование операции, например «Операция 05 – токарная с ЧПУ». В правом нижнем углу размещается таблица с режимами резания, размеры которой приведены на рис.4.1. Если в операции используется несколько режущих инструментов, таблица имеет вид, как на рис.4.2.

При изображении операции, которая выполняется на многошпиндельных (многопозиционных) станках, количество форматов, на которые делится формат А1, равно количеству позиций, включая загрузочную позицию.

Деталь на эскизах изображается в рабочем положении, закрепленной в приспособлении.

Количество изображений (видов, разрезов, сечений) должно быть достаточным для четкого представления о форме, размерных связях обрабатываемых поверхностей с другими поверхностями детали, а также о принципе действия и конструктивной схеме приспособления.

Деталь на эскизах вычерчивается в произвольном масштабе, но одном для всех эскизов.

На операционных эскизах обрабатываемые поверхности обводятся сплошными линиями толщиной 2S.

На эскизах должны быть указаны;

- шероховатость обрабатываемых поверхностей;
- размеры обрабатываемых поверхностей с предельными отклонениями;
- допуски формы и взаимного расположения поверхностей, если они обеспечиваются на данной операции;

Примеры выполнения операционных эскизов приведены в приложении Г методических указаний.

Наименование и модель станка	V , м/мин	n , мин ⁻¹	t , мм	S_0 мм/об	S_m , мм/мин	T_m , мин	$T_{шт.}$, мин	15
	18	18	18	18	18	18	18	20
185								

Рисунок 4.1 – Таблица режимов резания при одноинструментальной обработке детали

4.5 Чертеж станочного приспособления

В курсовом проекте на одну операцию разрабатывается конструкция станочного приспособления.

Не допускается перечерчивание заводского варианта приспособления без его существенной переработки.

В курсовом проекте выполняется сборочный чертеж станочного приспособления.

Количество проекций, видов, разрезов и сечений должно быть достаточным для однозначного понимания устройства и работы приспособления.

	3								15
	2								15
	1								15
Наименование и модель стан- ка	№ ин- стру- мента	V , м/мин	n , мин ⁻¹	t , мм	S_0 мм/об	$S_{мб}$ мм/ мин	$T_{мб}$ мин	$T_{шт}$, мин	20
50		17	17	17	17	17	17	17	
185									

Рисунок 4.2 – Таблица режимов резания при многоинструментальной обработке детали

На чертеже приспособления деталь изображается тонкими сплошными линиями и является «прозрачной».

На сборочном чертеже приспособления записываются технические требования, вытекающие из расчета приспособления на точность.

Чертеж приспособления выполняется в соответствии с требованиями стандартов ЕСКД.

На сборочный чертеж приспособления составляется спецификация.

4.6 Обозначение чертежей

В курсовом проекте принята следующая структура обозначения чертежей:

00.	00.	000.	00.	000.
Шифр курсового проекта	Шифр кафедры	Шифр (три последние цифры номера зачетной книжки или вариант задания курсового проекта)	Номер сборочной единицы (позиции)	Номер детали (позиции)

Для студента гр. 38 тс, имеющего зачетную книжку №18250147, чертежи курсового проекта обозначаются следующим образом: 02.57.147.00.000, т. е.

- шифр курсового проекта – 02;
- шифр кафедры технологии металлов – 57;
- две последние цифры номера зачетной книжки – 047;
- шифры сборочных единиц и деталей при составлении спецификации – 00.000.

Обозначение записывается в графе 2 и 26 основной надписи по ГОСТ 2.104–68.

5 Оформление технологических документов

В комплект технологической документации курсового проекта входят документы, указанные в табл. 5.1.

Таблица 5.1 – Наименование документов, входящих в комплект технологической документации

Наименование документа (его сокращенное обозначение)	Определяющий порядок оформления документа
Титульный лист (ТЛ)	3.1105–84
Маршрутная карта (МК)	3.1118–82
Операционная карта механической обработки (ОК)	3.1404–86
Операционная карта технического контроля (ОКК)	3.1502–86
Карта эскизов (КЭ)	3.1105–84

5.1 Заполнение основной надписи

Заполнение основной надписи технологических документов производится в соответствии с ГОСТ 3.1103–82.

В приложении 5 формы основной надписи для МК, ОК, ОКК, КЭ, в которых графы обозначены номерами по ГОСТ 3.1103–82. Содержание этих граф следующее:

1-условное обозначение организации-разработчика т.е., обозначение учебного заведения, в котором выполняется проект: «БГАТУ»;

2-обозначение изделия по основному конструкторскому документу (чертежу детали), если разрабатывается единичный ТП. Для типовых и групповых ТП графа не заполняется.

3-код классификационной группы при разработке типового или группового ТП (в курсовом проекте графа не заполняется);

4-обозначение документа по ГОСТ 3.1201–81 (рис. 5.1);

5-литера, присвоенная документу по ГОСТ 3.1102–81. Указывает стадию разработки технологической документации. Можно считать, что технологическая документация в курсовом проекте на стадии технического проекта (литера 7). Заполнение графы 5 производится только для титульного листа и МК;

6-наименование изделия (детали) по основному конструкторскому документу;

7-общая единица нормирования, принятая для всего ТП. Обычно указывается количество деталей, на которое установлена норма расхода материала (1, 10, 100 шт. и др.). В маршрутной карте эта графа дублируется и ее можно не заполнять;

8-номер операции (005, 010, 015, 020 и т.д.), заполняется для ОК, КЭ;

9, 10, 11-соответственно номера рабочего места, участка и цеха, на (в) которых выполняется операция. Эти графы в учебных проектах не заполняются;

12-характер работы, выполняемый лицами, подписывающими документ.

В технологической документации учебных проектов обязательны графы: «Разраб.» – студент, выполнивший проект; «Пров.» – руководитель проекта; «Н. контр» – ответственный за нормоконтроль; «Утв.» – лицо, утверждающее документ (обычно заведующий кафедрой);

13-фамилии лиц, участвующих в разработке документа;

14-подписи указанных лиц;

15-даты подписи;

25-обозначение основного документа (комплекта документов на ТП или операцию, комплекта документации), куда входит данный документ. Смотри пояснения для графы 4;

26-общее количество листов документа;

27-порядковый номер листа документа;

28-условное обозначение вида документа: маршрутная карта – МК, операционная карта механической обработки – ОК, карта технологического процесса – КТП, операционная карта технического контроля – ОКК, карта эскизов – КЭ и т.д.;

29-наименование документа или краткое наименование технологического метода формообразования, обработки резанием и т.п., который описывается в данном документе. Для МК и КЭ допускается графу не заполнять.

XXXXX.XXXXX

порядковый номер документа в комплекте или регистрационный номер комплекта документов (регистрационный номер комплекта документов составляется из трех последних цифр номера учебной группы и двузначного номера зачетки студента)

вид технологического процесса по методу выполнения:

- 00 - без указания (в комплекте документов на технологический процесс, в котором описаны два и более методов изготовления);
- 01 - общего назначения (разметка, слесарная и др.);
- 02 - технический контроль;
- 41,42 - обработка резанием (см. соответствующие коды в приложении 8);
- 50-термическая обработка

вид технологического процесса (операции) по организации:

- 0 - без указания;
- 1 - единичный процесс (операция);
- 2 - типовой процесс (операция);
- 3 - групповой процесс (операция).

вид технологической документации:

- 01 - комплект технологической документации;
- 02 - комплект документов технологического процесса (операции);
- 10 - маршрутная карта (МК);
- 20 - карта эскизов (КЭ);
- 50 - карта технологического процесса (КТП);
- 60 - операционная карта (ОК);
- 62 - карта наладки (КТ/П).

Рисунок 5.1 – Схема обозначения технологических документов по ГОСТ 3.1201–85

5.2. Оформление маршрутной карты

Маршрутная карта (МК) является одним из основных документов, в котором описывается весь процесс в технологической последовательности выполнения операций. Формы МК, установленные ГОСТ 3.1118–82, являются унифицированными и их следует применять независимо от типа производства и степени детализации описания ТП.

По степени детализации и полноты информации применяют три вида описания ТП, которые предусматривают различные изложение содержания операций и комплектность документации.

При *маршрутном* описании ТП содержание операций излагается только в маршрутной карте без указания переходов (допускается включать режимы обработки, т.е. строку со служебным символом «Р»). Применяется в опытном и мелкосерийном типах производства, которые характеризуются применением в основном универсальных средств техоснащения и рабочих высокой квалификации, что позволяет пользоваться упрощенной документацией.

При *операционном* описании ТП маршрутная карта содержит только наименование всех операций в технологической последовательности, включая контроль и перемещение, перечень документов, применяемых при выполнении операции, технологическое оборудование и трудозатраты. Для описания операций в этом случае применяют операционные карты. Применяется в серийном и массовом типах производства.

Маршрутно-операционное описание ТП характерно для предприятий опытного и мелкосерийного типов производства. При этом предусматривается краткое описание содержания отдельных операций в маршрутной карте (обычно – наиболее простых, которые можно кратко описать текстом, без эскизов). См. пример оформления МК для операций 005–020 (приложение Д). Остальные операции оформляются на операционных картах (для таких операций в МК дается обозначение разработанных на них операционных карт).

Информацию в МК вносят построчно несколькими типами строк. Каждому типу строки присваивается свой служебный символ, который условно выражает состав информации, размещаемой в графах данного типа строки. *Постановка служебных символов обязательна.*

Допускается не проставлять служебный символ на последующих строках, несущих ту же информацию, при описании одной и той же операции на данном листе документа.

Для описания технологических процессов и операций используются следующие служебные символы и соответствующее им содержание информации в строках:

«**М 01**»- наименование, сортамент, размер, марка материала, ГОСТ (ТУ); Запись выполняют в одну строку с применением разделительного знака дроби «/» например, «*Круг 80 В h12 ГОСТ 7417 75/45 6 2 ГОСТ 1050 88*»;

«**М 02**» - строка для указания данных по заготовке и детали, в соответствии с графами в этой строке;

«**Код**» - код материала по Технологическому/классификатору деталей машиностроения и приборостроения (приложение Е);

«ЕВ» - код единицы величины (массы, длины, площади и т.п.) детали, заготовки, материала по классификатору. Допускается указывать единицы измерения величины (кг, кв. м.);

«МД» - масса детали по рабочему чертежу;

«ЕН» - единица нормирования, на которую установлена норма расхода материала или времени (1, 10, 100 и т.д.);

«Н. расх.» - норма расхода материала;

«КИМ» - коэффициент использования материала;

«Код заготовки» - код заготовки по Технологическому классификатору.

Допускается указывать вид заготовки (отливка, прокат, поковка и т.д.);

«Профиль и размеры» - профиль и размеры исходной заготовки.

Информацию по размерам следует указывать исходя из имеющихся габаритов заготовок в соответствии с действующими стандартами (диаметр, длина, ширина, высота).

Например, «Ø 22x105» мм. Для отливок и поковок сложной формы графу допускается не заполнять;

«КД» - количество деталей, изготавливаемых из одной заготовки;

«МЗ» - масса заготовки.

Служебный символ “А” присвоен строкам, в графы которых вносится следующая информация:

«Цех», «Уч.», «РМ» - номера цеха, участка и рабочего места, на которых выполняется операция. В учебных проектах допускается не заполнять;

«Опер.» - номер операции в технологической последовательности изготовления детали;

«Код, наименование операции» - код операции по Технологическому классификатору и ее наименование (приложение И). Между кодом и наименованием операции следует оставлять 3–4 знака. По ГОСТ 3.1129–93 запись кода операции следует выполнять только в случаях, когда информация в документах обрабатывается средствами вычислительной техники;

«Обозначение документа» - графа для ссылок на обозначение ОК, инструкций по охране труда (ИОТ), применяемых при выполнении указанной операции.

Документы указывают через разделительный знак « ; ».

В строке со служебным символом «Б» последовательно заносится следующая информация:

«Код, наименование оборудования» - код, наименование и инвентарный номер оборудования. По ГОСТ 3.1129–93 запись кода оборудования следует выполнять только для документов, обрабатываемых средствами вычислительной

техники. В проекте указываются наименование оборудования (в соответствии с паспортом) и его модель. Допускается применять наименование оборудования в сокращенном виде, например: «Ток. винторез. ст-к 16К20»; «Ток. ст-к» или не указывать наименование оборудования при указании его модели;

«СМ» - степень механизации (приложение К);

«Проф.» - указывается код профессии (приложение К);

«Р» - разряд работы, необходимый для выполнения операции; его можно определить по приложению 9;

«УТ» - код условий труда и код вида нормы по классификатору ОКДПТР (приложение К);

«КР» - количество исполнителей, занятых при выполнении операции;

«КОИД» - количество одновременно изготавливаемых деталей при выполнении одной операции. При перемещении следует указывать объем грузовой единицы (количество деталей в таре);

«ОП» - объем производственной партии в штуках. Заполняется для серийного производства. При перемещении указывают объем транспортной партии (количество грузовых единиц, перемещаемых одновременно). В проектах допускается не заполнять;

«К_{шт}» - коэффициент штучного времени при многостаночном обслуживании, который учитывает оплату рабочего при многостаночном обслуживании:

Число обслуживаемых станков	1	2	3	4	5	6	7
К _{шт}	1	0,65	0,48	0,39	0,35	0,32	0,3

«Т_{пз}», «Т_{шт}» - соответственно нормы подготовительно-заключительного (для серийного производства) и штучного времени на операцию.

По ГОСТ 3.1129–93 информацию о трудозатратах (СМ, Проф., ... Т_{пз}, Т_{шт}) *допускается* в документы на ТП не вносить (по согласованию с руководителем проекта). Эту информацию на производстве указывают в дополнительно вводимый в комплект лист ссылочных данных (МК/ЛСД), т. к. она может изменяться, не меняя сущности процесса.

5.3 Оформление операционных карт

Графы «**Наименование операции**», «**ЕВ**», «**МД**», «**Профиль и размеры**», «**МЗ**», «**КОИД**» заполняются так же, как и в маршрутной карте. Остальные графы содержат следующую информацию:

«**Материал**» - краткая форма записи наименования и марка материала. По ГОСТ 3.1129–93 если в маршрутной карте записан код материала, соответствующий условному обозначению по стандарту, например, «*Круг 80 В h12 ГОСТ 7417 75/45 3 2 ГОСТ 1050 88*», то в графах «Материал» всех технологических документов комплекта следует записывать «**Сталь 45–3–2**».

«**Твердость**» - твердость материала заготовки, поступившей для обработки;

«**Оборудование, устройство ЧПУ**» - для универсальных станков указывают модель станка, устройства ЧПУ. Для специальных станков приводится также краткое наименование станка;

«**Обозначение программы**» - заполняется для станков с ЧПУ в соответствии с требованиями отраслевых НТД. Рекомендуется составлять из регистрационного номера комплекта документов ТП, номера операции и УЧПУ, для которых составлена управляющая программа (УП), например, «*УП 31708–025/2P22*»;

«**T_o**» - норма основного времени; основное (машинное) время подсчитывается для каждого технологического перехода, а в графе указывается суммарное время на операцию;

«**T_в**» - норма вспомогательного времени на операцию, подсчитанное, как и T_o, по всем вспомогательным технологическим переходам;

«**T_{из}**» и «**T_{шт}**» содержат те же данные, что и в МК;

«**СОЖ**» - информация по применяемой смазочно-охлаждающей жидкости (приложение Л).

Описание содержания операции, технологической оснастки и режимов выполняется построчно с привязкой строк к соответствующему служебному символу.

В строках со *служебным символом «О»* содержится описание операции или перехода в технологической последовательности. Информация размещается по всей длине строк с возможностью переноса текста на последующие строки. В начале строки указывается номер перехода.

Переходы нумеруют числами натурального ряда с точкой (1, 2, 3 и т.д.). «**Установы**» - прописными буквами русского алфавита (**А**, **Б**, **В** и т.д.). Запись информации в строке в соответствии с приложением 13 по форме:

1) ключевое слово, характеризующее метод обработки, в неопределенной форме (точить, сверлить, фрезеровать, нарезать, расточить и т.п.);

2) наименование обрабатываемой поверхности, конструктивных элементов или предметов производства (цилиндр, канавку, поверхность и т.п.);

3) информация по размерам или их условное обозначение;

4) дополнительная информация (предварительно, одновременно, по контуру и т.п.).

Допускается полная и сокращенная формы записи. Первая характерна при отсутствии графических изображений для промежуточных переходов. При наличии эскизов выполняется сокращенная форма записи со ссылкой на условные обозначения размеров, конструктивных элементов (приложение М).

Содержание перехода следует всегда записывать в краткой форме и исключать дублирование содержащейся информации в операции.

В двух последних графах строки «О», на которых заканчивается описание технологического перехода, приводится информация по вспомогательному и основному времени на переход (T_v и T_o).

В последующие строки со служебным символом «Т» записывается по всей длине строки информация о применяемой технологической оснастке в следующей последовательности: приспособления (**ПР**); вспомогательный инструмент (**ВИ**); режущий инструмент (**РИ**); средства измерения (**СИ**).

Обозначение и наименование оснастки следует указывать в соответствии со стандартами и другими НТД. Для специальной оснастки следует делать запись: ее обозначение по чертежу и название, например, “приспособление специальное”. Разделение информации выполняют через знак « ; ».

В переходе, где впервые применен данный инструмент, допускается указывать номера последующих переходов, в которых этот инструмент применяется, например, «*РИ сверло 20 Р6М5 2301–0069 ГОСТ 10903–77 (пер. 3, 5)*».

Количество одновременно применяемых единиц оснастки следует указывать после ее кода (обозначения), заключая в скобки. Например, «*Втулка 6100 0144 (2) ГОСТ 13598–85*».

В целях оптимизации записи текстовой информации рекомендуется применять допускаемые сокращения слов (приложение Н).

В строке со служебным символом «Р» записываются расчетные размеры и режимы обработки, вспомогательное и основное время в соответствии с графами карты:

«**ПИ**» - номер позиции инструментальной наладки станка с ЧПУ;

«**Д** или **В**» - наибольший диаметр или ширина обработки, или длина рабочего хода в направлении ширины, принятые в расчетах режимов резания и при нормировании, мм;

«L» - расчетная длина рабочего хода (мм) в направлении траектории обработки. При контурной обработке длина перемещения инструмента или детали с рабочей подачей;

В графах «B» и «L» размеры указываются с учетом величины врезания и перебега;

«t» - глубина резания, соответствующая данному переходу или наибольшая при контурной обработке, мм;

«i» - число рабочих ходов, необходимое для снятия припуска в данном переходе;

«S» - подача. В зависимости от вида обработки и типа станка подачу указывают: для токарных, сверлильных, расточных и т.п. работ – в мм/об; при фрезеровании – мм/зуб и мм/мин (запись выполняется в виде дроби в одну строку, например, 0,1/100);

«n» - принятая (паспортная) частота вращения шпинделя станка, мин^{-1} ;

«V» - скорость резания, м/мин (при расчете скорости резания во внимание всегда принимается наибольший диаметр обрабатываемой поверхности или инструмента).

В качестве последнего технологического перехода в строке «O» записывают «Контроль исполнителем», а также процент контроля, исходя из способа достижения заданных размеров, требуемой точности обработки и размеров обрабатываемых поверхностей.

В двух последних графах этой строки, так же, как для всех технологических переходов, приводятся данные по T_v , T_o и на контроль, за исключением, когда контроль производится в течение основного (машинного) времени, т.е. во время работы станка.

5.4 Оформление карт эскизов

Если в ОК по форме 2 ГОСТ 3.1404–86 на поле для эскиза не удастся разместить изображение обрабатываемой детали и другую графическую информацию, на отдельном бланке (форма 7а ГОСТ 3.1105–84) оформляется, как *один из листов ОК*, карта эскизов (КЭ).

Эскизы разрабатываются на ТП, операции или переходы. Их выполняют с соблюдением или без соблюдения масштаба, *но с сохранением пропорций*.

Изображают деталь в ее рабочем положении на операции (КЭ в приложение Л).

Изображения на эскизе должны иметь:

- 1) размеры *обрабатываемых* поверхностей с предельными отклонениями (не ставят обозначения полей допусков);
- 2) *обозначения шероховатости*, баз, опор и зажимов приспособления;
- 3) технические требования, *выполняемые на операциях*, для которых разработан эскиз.

Допускается упрощенное изображение детали без указания ее отдельных конструктивных элементов, которые не влияют на установку и закрепление детали (без фасок, канавок, мелких отверстий и т.п.).

Все размеры или конструктивные элементы обрабатываемых поверхностей детали условно нумеруют арабскими цифрами, которые проставляют в окружностях диаметром 6...8 мм и соединяют их с размерной линией или с поверхностью, или с элементом поверхности соответственно. *Нумерация по часовой стрелке.*

Номера размеров и других элементов на различных эскизах комплекта документов на ТП не должны повторяться (т.е. должна быть сквозная нумерация). При этом номера одной и той же поверхности или конструктивного элемента на различных операциях могут быть неодинаковыми.

Обрабатываемые поверхности детали на эскизе следует выделять линиями толщиной 2S.

При многопозиционной обработке (на многошпиндельных автоматах) на свободной части КЭ приводят схему позиционирования (индексации): по кругу изображают окружности с номерами позиций (римскими цифрами) и стрелками показывают направление перемещения детали от одной позиции к другой. Обычно позиция *I* – загрузочная, схему установки детали на нескольких эскизах операции показывают только для этой позиции.

Технические требования по ГОСТ 2.316–68, таблицы и графики размещают на свободной части КЭ справа от изображения или под ним.

5.5 Оформление операционных карт контроля

Операционная карта технического контроля (ОКК) разрабатывается в проекте обычно для выполнения операции приемочного контроля, т.е. для приемки готовой детали в соответствии с требованиями рабочего чертежа обрабатываемой детали.

В связи с этим в маршрутном ТП изготовления детали необходимо предусмотреть последней операцией контрольную, на которой принимается готовая деталь.

Основная надпись ОКК и графы «**Наименование операции**», «**Наименование, марка материала**», «**МД**», «**Наименование оборудования**» оформляются по общим правилам (п. 5.1, 5.3, 5.4). Прочие графы заполняются следующим образом:

«**T_о**» - норма основного времени на выполнение операции (сумма T_о на выполнение всех переходов (приемов) при выполнении операции);

«**T_в**» - норма вспомогательного времени (допускается не заполнять);

«**Обозначение ИОТ**» - обозначение инструкции по охране труда;

«**Контролируемые параметры**» - перечень параметров, подлежащих контролю (размеры с предельными отклонениями, параметры шероховатости, допуски на форму и отклонение поверхностей и др.); параметры, контролируемые одним и тем же средством измерения, следует указывать в одном переходе (группировать); переходы нумеруются в порядке их выполнения арабскими цифрами с точкой;

«**Код средств измерений**» - указывается обозначение средств измерений, установленное стандартом или другим документом;

«**Наименование средств измерений**» - указывается краткое наименование средств измерений (причем, *на первом месте - имя существительное*);

«**Объем и ПК**» - указывается объем и периодичность контроля в партии контролируемых деталей по данному параметру; объем контроля (в процентах); периодичность контроля можно не указывать;

«**T_о/T_в**» - норма основного/вспомогательного времени на выполнение данного перехода; *норму основного времени можно не указывать*.

5.6 Оформление технологической документации с помощью программных средств автоматизированного проектирования

Для ускорения рутинных работ по заполнению карт технологических процессов и гарантии качества их оформления *рекомендуется* оформление технологической документации выполнять с использованием ПМК САПР ТП PRAMEN [16, 17], база данных которой содержит следующий перечень документов:

1 Комплект документов на изделие

- ведомость материалов на изделие ГОСТ 3.1123-84, форма 3, 3а;
- сводная норма расхода материалов нет ГОСТ;
- ведомость оснастки на изделие ГОСТ 3.1122-84, форма 2, 2а;
- ведомость оснастки на изделие по цехам ГОСТ 3.1122-84, форма 3, 3а;
- подетальная нормативная трудоемкость нет ГОСТ;

- трудоемкость по видам работ по цехам ГОСТ 3118-82, форма 4;
 - ведомость деталей к групповому техпроцессу ГОСТ 3.1121-84, форма 4, 4а;
 - ведомость деталей к групповой операции ГОСТ 3.1121-84, форма 4, 4а.
- Комплект документов формируется только на одно выбранное изделие.

2 Комплект документов на деталь

- карта кодирования информации (для операций с ЧПУ ГОСТ 3.1404-86, форма 5, 5а;
- ведомость технологических документов ГОСТ 3.1122-84, форма 1, 1а;
- ведомость оснастки на деталь ГОСТ 3.1122-84, форма 3, 3а;
- ведомость оснастки на операцию с ЧПУ ГОСТ 3.1122-84, форма 3, 3а;
- маршрутная карта на заготовку нет ГОСТ;
- маршрутная карта краткий маршрут ГОСТ 3.1118-82, форма 1, 1б гор., 3, 3б вер.;
- маршрутная карта полный маршрут ГОСТ 3.1118-82, форма 1, 1б гор., 3, 3б вер.;
- маршрутная карта в две колонки ГОСТ 3.1118-82, форма 3, 3б;
- маршрутная карта групповая обработка ГОСТ 3.1118-82, форма 3, 3б;
- маршрутно-операционная карта ГОСТ 3.1404-86, форма 1, 1а;
- нормативно-технологическая карта ГОСТ 3.1118-82, форма 3, 3б;
- операционная карта обработки резанием ГОСТ 3.1404-86, форма 3, 3а;
- операционная карта слесарных работ ГОСТ 3.1407-86, форма 1, 1а;
- операционная карта технического контроля ГОСТ 3.1502-85, форма 2, 2а;
- операционная карта для станков с ЧПУ ГОСТ 3.1404-86, форма 3, 2а;
- операционная карта многошпиндельной обработки ГОСТ 3.1404-86, форма 10, 10а;
- карта наладки для станков с ЧПУ ГОСТ 3.1404-86, форма 4, 4а;
- операционные эскизы AutoCAD без «Модуля отчетов».

Комплект документов может формироваться только на одну из выбранных деталей.

3 Комплект документов на несколько деталей

- ведомость материалов на изделие ГОСТ 3.1123-84, форма 3, 3а;
- сводная норма расхода материалов нет ГОСТ;
- ведомость оснастки на изделие ГОСТ 3.1122-84, форма 2, 2а;
- ведомость оснастки на изделие по цехам ГОСТ 3.1122-84, форма 3, 3а;
- поддетальная нормативная трудоемкость нет ГОСТ;
- трудоемкость по видам работ по цехам ГОСТ 3118-82, форма 4;

- ведомость деталей к групповому техпроцессу ГОСТ 3.1121-84, форма 4, 4а;
- ведомость деталей к групповой операции ГОСТ 3.1121-84, форма 4, 4а.

Комплект документов формируется только на выбранные детали.

С помощью системы автоматизированного проектирования технологических процессов механической обработки деталей САПР ТП PRAMEN можно в автоматическом режиме получить любую из указанной технической документации. При этом следует руководствоваться учебно-методической литературой [22, 45].

Комплект технологической документации может представляться отдельно в переплетенном виде, либо совместно с расчетно-пояснительной запиской.

Список использованных источников

1. Общие требования к организации проектирования и правила оформления дипломных и курсовых проектов (работ) : учеб.-метод. пособие / Н. Н. Романюк [и др.]. – Минск : БГАТУ, 2015. – 136 с.
2. Дипломное проектирование. Общие требования к содержанию и оформлению: учеб.-метод. пособие / сост.: В. П. Миклуш [и др.]; под общ. ред. Н. Н. Романюка. – Минск : БГАТУ, 2013. – 136 с.
3. Ящерицын, П. И. Основы технологии механической обработки и сборки в машиностроении / П. И. Ящерицын. – Минск : Выш. школа, 1974. – 607с.
4. Технология сельскохозяйственного машиностроения : учеб. пособие / Л. М. Кожуро [и др.] ; под ред. Л. М. Кожуро. – Минск : Новое знание, 2006. – 512 с.
5. Справочник технолога-машиностроителя. В 2-х т. Т.1 / под ред. А. М. Дальского, А. Г. Косиловой, Р. К. Мещерякова, А. Г. Сулова. – М.: Машиностроение – 1, 2001. – 912 с.
6. Справочник технолога-машиностроителя. В 2-х т. Т.2 / Под ред. А. М. Дальского, А. Г. Сулова, А. Г. Косиловой, Р. К. Мещерякова. – М.: Машиностроение – 1, 2001. – 944 с.
7. Афонькин, М. Г. Производство заготовок в машиностроении / М. Г. Афонькин, М. В. Магницкая. – Л. : Машиностроение, 1987. – 224 с.
8. Горбачевич, А. Ф. Курсовое проектирование по технологии машиностроения / А. Ф. Горбачевич, В. А. Шкред. – Минск : Вышэйшая школа, 1983. – 256 с.
9. Филонов, И. П. Проектирование технологических процессов в машиностроении : учеб. пособие для вузов / И. П. Филонов [и др.]; под ред. И. П. Филонова. – Минск : Технопринт, 2003. – 910 с.
10. Солнышкин, Н. П. Технологические процессы в машиностроении: учеб. пособие / Н. П. Солнышкин, А. Б. Чижевский, С. И. Дмитриев. – СПб : СПбГТУ, 2001. – 344с.
11. Ансеров, М. А. Приспособления для металлорежущих станков / М. А. Ансеров. – М. : Машиностроение, 1975. – 654 с.
12. Горохов, В. А. Проектирование и расчет приспособлений / В. А. Горохов. – Минск : Вышэйшая школа, 1986. – 238 с.
13. Антонюк, В. Е. Конструктору станочных приспособлений : справ. пособие. – Минск : Беларусь, 1991. – 400 с.
14. Белоусов, А. П. Проектирование станочных приспособлений / А. П. Белоусов. – М. : Машиностроение, 1980. – 240 с.
15. Технологичность конструкции изделия : справочник / Ю. Д. Амиров [и др.] ; Под общей ред. Ю. Д. Амирова. – М. : Машиностроение, 1990. – 768 с.
16. Барановский, Ю. В. Режимы резания металлов : справочник / Ю. В. Барановский [и др.]. – М. : НИИТавтопром, 1995. – 456 с.

17. Локтев, А. Д. Общемашиностроительные нормативы режимов резания : справочник / А. Д. Локтев, И. Ф. Гушин, В. А. Батуев – М. : Машиностроение, 1991. – Т. 1 – 690 с.
18. Локтев, А. Д. Общемашиностроительные нормативы режимов резания : справочник / А. Д. Локтев, И. Ф. Гушин, В. А. Батуев – М. : Машиностроение, 1991. – Т. 2 – 304 с.
19. Обработка металлов резанием /А. А. Панов, В. В. Аникин, Н. Г. Бойли и др.; под общей ред. А. А. Панова. – М.: Машиностроение, 1988. – 736 с.
20. Пашкевич, М. Ф. Технологическая оснастка : учеб. пособие / М. Ф. Пашкевич [и др.]. – Минск : Адукацыя і выхаванне, 2002. – 320 с.
21. Ванин, В. А. Разработка технологических процессов изготовления деталей в машиностроении : учеб. пособие / В. А. Ванин, А. Н. Преображенский, В. Х. Фидаров. – Тамбов : Изд-во Тамб. гос. техн. ун-та, 2008. – 332 с.
22. Акулович, Л. М. Компьютерное проектирование и САПР технологических процессов : учеб. пособие / Л. М. Акулович. – Минск : БГАТУ, 2009. – 200 с.
23. Проектирование технологических процессов в машиностроении : учеб. пособие для вузов / И. П. Филонов [и др.] ; под общ. ред. И. П. Филонова. – Минск : Технопринт, 2003. – 910 с.
24. Пашкевич, М. Ф. Технология машиностроения. Курсовое и дипломное проектирование в вузах : учеб. пособие / М. Ф. Пашкевич [и др.]; под ред. М. Ф. Пашкевича. – Минск: Новое знание, 2009. – 316 с.
25. Технология машиностроения. Курсовое проектирование : учеб. пособие / М. М. Кане [и др.] ; под ред. М. М. Кане, В. К. Шелега. – Минск : Выш. школа, 2013. – 311 с.
26. Мрочек, Ж. А. Основы технологии автоматизированного производства в машиностроении : учеб. пособие / Ж. А. Мрочек, А. А. Жолобов, Л. М. Акулович. – Минск : Техноперспектива, 2008. – 303 с.
27. Аверченков, В. И. Автоматизация проектирования технологических процессов : учеб. пособие для вузов / В. И. Аверченков, Ю. М. Казаков – Брянск : БГТУ, 2004. – 228 с.
28. Жолобов, А. А. Технология автоматизированного производства : учебник для вузов / А. А. Жолобов. – Минск : ДизайнПРО, 2000. – 623 с.
29. Филонов, И. П. Инновации в технологии машиностроения : учеб. пособие / И. П. Филонов, И. Л. Баршай. – Минск : Выш. шк., 2009. – 110 с.
30. Акулович, Л. М. Термомеханическое упрочнение деталей в электромагнитном поле / Л. М. Акулович. – Полоцк: ПГУ, 1999. – 240 с.
31. Обработка заготовок деталей машин : учеб. пособие / А. В. Миранович [и др.]; под ред. Мрочека Ж. А. – Минск : Выш. школа, 2014. – 172 с.
32. Общемашиностроительные нормативы режимов резания для технического нормирования работ на металлорежущих станках. Зуборезные, горизонтально-

расточные станки. – М. : Машиностроение, 1974. – 28 с.

33. Общемашиностроительные нормативы режимов резания для технического нормирования работ на шлифовальных и доводочных станках. – М. : Машиностроение, 1974. – 26 с.

34. Общемашиностроительные нормативы режимов резания и времени для технического нормирования работ на протяжных станках. – М. : Машиностроение, 1969. – 84 с.

35. Общемашиностроительные нормативы вспомогательного времени и времени на обслуживание рабочего места. Массовое производство. – М. : Машиностроение, 1974. – 54 с.

36. Общемашиностроительные нормативы времени вспомогательного на обслуживание рабочего места и подготовительно-заключительного для технического нормирования. Серийное производство. – М. : Машиностроение, 1974. – 34 с.

37. Горохов, В. А. Проектирование механосборочных участков и цехов : учеб. / В. А. Горохов [и др]. – М. : НИЦ ИНФРА-М, Нов. знание, 2015. – 540 с.

38. Станочные приспособления : справочник в 2-х т. Т.1 / под ред. Б. Н. Вардашкина, А. А. Шатилова. – М.: Машиностроение, 1984. – 592 с.

39. Станочные приспособления : справочник в 2-х т. Т.2 / Под ред. Б. Н. Вардашкина, В. В. Данилевского. – М. : Машиностроение, 1984. – 656 с.

40. Фельдштейн, Е. Э. Металлорежущие инструменты : справ. конструктора / Е. Э. Фельдштейн, М. А. Корниевич. – Минск : Новое знание, 2009. – 1039 с.

41. Шагун, В. И. Металлорежущие инструменты : учеб. пособие / В. И. Шагун. – М. : Высш. школа, 2007. – 423 с.

42. Режущий инструмент : учеб. для вузов / Д. В. Кожевников [и др.]; под ред. С. В. Кирсанова. – М. : Машиностроение, 2004. – 340 с.

43. Ящерицын, П. И. Металлорежущие станки : учеб. пособие / П. И. Ящерицын, В. Д. Ефремов ; под ред. А. И. Кочергина. – Минск : БГАТУ, 2001. – 446 с.

44. Качество машин : справочник в 2 т. Т. 1 / А. Г. Суслов, Э. Д. Браун, Н. А. Виткевич и др. ; под общей ред. А. Г. Суслова. – М.: Машиностроение, 1995. – 256 с.

45. Качество машин : справочник в 2 т. Т. 2 / А. Г. Суслов, Ю. В. Гуляев, А. М. Дальский и др. ; под общей ред. А. Г. Суслова. – М.: Машиностроение, 1995. – 432 с.

46. Система автоматизированного проектирования технологических процессов механической обработки деталей PRAMEN. Руководство пользователя. ОРГС 4664.013.ИЗ. – Минск : УП «Институт Белоргстанкинпром», – 2005. – 135 с.

47. Общие требования к комплектности и оформлению комплектов документов на единичные технологические процессы: ГОСТ 3.119–83 ЕСТД. – Введ. 08.12.1983. – М. : Государственный комитет по стандартам, 1984. – 13 с.

48. Общие требования к комплектности и оформлению комплектов документов на типовые и групповые технологические процессы (операции) : ГОСТ 3.1121–84 ЕСТД. – Введ. 23.11.1984. – М. : Государственный комитет по стандартам, 2003. – 45 с.

49. Формы и правила оформления документов на технологические процессы и операции обработки резанием : ГОСТ 3.1404–86 ЕСТД. – Введ. 01.07.1987. – М. : Государственный комитет по стандартам, 2003. – 30 с.

50. Обозначение изделий и конструкторских документов: ГОСТ 2.201–80 ЕСКД. – Введ. 01.08.2005. – Минск : Госстандарт Республики Беларусь, 2005. – 11 с.

51. Технологичность конструкции изделий (термины и определения) : ГОСТ 14.205–83. – Введ. 01.07.1983. – М. : Государственный комитет по стандартам, Комитет стандартизации и метрологии СССР, 2003. – 5 с.

ПРИЛОЖЕНИЯ

Пример оформления титульного листа курсового проекта

**Министерство сельского хозяйства и продовольствия
Республики Беларусь**

Учреждение образования
Белорусский государственный аграрный технический университет

Кафедра технологии металлов

Шифр группы 107 тс

ПОЯСНИТЕЛЬНАЯ ЗАПИСКА

к курсовому проекту по технологии сельскохозяйственного машиностроения

на тему: Проектирование технологического процесса механической обработки вала промежуточного 50.08.32.017 и многоместного фрезерного приспособления

Студент Иванов И. А. _____
Ф. И. О. Подпись Дата

Руководитель д.т.н., профессор Кожуро Л. М _____
Ф. И. О. Подпись Дата

Минск 200....

Пример оформления заглавного листа пояснительной записки

СОДЕРЖАНИЕ				
Введение.....				5
1. Технологический раздел.....				6
1.1. Назначение и конструкция детали.....				6
1.2. Анализ технологичности конструкции детали.....				8
1.3. Определение типа производства.....				9
1.4. Анализ базового технологического процесса.....				11
1.5. Выбор заготовки.....				14
1.6. Выбор технологических баз и оценка точности базирования.....				16
1.7. Проектирование маршрутного технологического процесса.....				18
1.8. Расчет припусков на обработку.....				22
1.9. Расчет режимов резания.....				24
1.10. Расчет норм времени.....				26
1.11. Расчет точности операции.....				27
2. Конструкторский раздел.....				28
2.1. Расчет и проектирование станочного приспособления.....				28
2.1.1. Проектирование станочного приспособления.....				29
2.1.2. Описание устройства и работы приспособления.....				30
2.1.3. Расчет производительности приспособления.....				31
2.2. Расчет сил резания, усилия зажима детали в приспособлении.....				32

					<i>02.57.047.00.000ПЗ</i>			
<i>Изм.</i>	<i>Лист</i>	<i>№ докум.</i>	<i>Подпись</i>	<i>Дата</i>	<i>Проектирование технологического процесса механической обработки вала промежуточного 50.08.32.017 и фрезерного приспособления</i>	<i>Изм.</i>	<i>Лист</i>	<i>Листов</i>
<i>Разраб.</i>	<i>Пестов А.И.</i>			<i>1.11.03</i>		<i>У</i>	<i>3</i>	<i>67</i>
<i>Провер.</i>	<i>Кожуро Л.М.</i>			<i>9.11.03</i>				
<i>П.контр.</i>	<i>Сергеев Л.Е.</i>			<i>12.11.03</i>				
<i>Зав. каф.</i>	<i>Катцевич В.М.</i>			<i>14.11.03</i>				
						<i>БГАТУ 107 тс</i>		

Пример оформления спецификации изделия

Форм.	Зона	Поз.	Обозначение	Наименование	Кол.	Примечание
				<u>Документация</u>		
			02.57.047.00.000СБ	Сборочный чертеж		*) А1, А2
		1	02.57.047.00.001	Втулка (Ст. 3; Ø16,5/Ø6,5; Н 4,74	1	0,01 кг
		2	02.57.047.00.001	Кольцо (Сталь 45, Ø 95/Ø 75; Н = 45 мм)	12	0,94 кг
		3	02.57.047.00.001	Оправка	1	
				<u>Стандартные изделия</u>		
				<u>Виты ГОСТ 11738-72</u>		
		4		М5×12,58	24	
		5		М6×12,58	1	
		6		Гайка 2М8.5		
				ГОСТ 5915-70	4	
		7		Гайка 7003-0360		
				ГОСТ 14729-69	2	
		8		Пластина 7034-0460		
				ГОСТ 4743-68	8	
		9		Плита 7081-0214		
				ГОСТ 12947-67	1	с дораб.
		10		Шпундер 7069-0285		
				ГОСТ 12483-67	6	
		11		Прихват 7011-0750		
				ГОСТ 14733-69	2	
			02.57.047.00.000			
Изм.	Лист	№ докум.	Подпись	Дата		
Разраб.		Иванов А.И.		1.11.02	Изм.	Листов
Провер.		Кожуров Л.М.		9.11.02	У	1 2
И.контр.		Сергеев Л.Е.		12.11.02	БГАТУ 107 тс	
Зав. каф.		Катцевич В.М.		14.11.02		

Фор.	Зона	Поз.	Обозначение	Наименование	Кол.	Примечание
				Пробки ГОСТ 12202-66		
		12		7009-0229	6	
		13		7009-0239	2	
		14		Пружина 7039-2026		
				ГОСТ 13165-67	2	
		15		Стойка 7082-0006		
				ГОСТ 4589-69	2	с дораб.
		16		Установ 7052-0001		
				ГОСТ 13443-68	1	
		17		Шайба 8.65Г.05.9		
				ГОСТ 6402-70	4	
				Шпильки ГОСТ 22042-76		
		18		М 8.6g×45.58	4	
		19		М 8.6g×100.58	2	
				<u>Материалы</u>		
		20		Гидропластмасса		
				марки ДМ	0,2	дм ²
				<u>Комплекты</u>		
				Комплект инструмен-		
				та и принадлежностей		
			02.57.047.00.001	Ключ 12×12, L=200 мм	1	
				Щуп 7053-0002		
				ГОСТ 8925-68	1	
				Приспособление гру-		
				зоподъемное-клевци	1	
				Болт 7000-2519		
				ГОСТ 13152-67	2	
				02.57.047.00.000		Лист
						2
Изм.	Лист	№ докум.	Подпись	Дата		

Пример оформления ведомости проекта

№ строки	Формат	Обозначение	Наименование	Кол.	№	Примечание
1			<u>Документация общая</u>			
2						
3			<i>Вновь разработанная</i>			
4						
5	A2	02.57.047.00.000	Вал 50.08.32.017			
6			Поковка	0,5		
7	A2	02.57.047.00.000	Вал 50.08.32.017			
8			Эскизы операционные	0,5		
9	A1	02.57.047.00.000СВ	Приспособление мно-			
10			гоместное фрезер-			
11			ное. Сб. чертеж	1		
12	A4	02.57.047.00.000ПЗ	Пояснительная			
13			записка	67		
14	A4	02.57.047.00.000	Комплект документов			
15	A4		технологического			
16			процесса	15		
17						
18			Примененная			
19						
20	A4		Задание по курсовому			
21			проектированию	1		
22	A4	50.08.32.017	Вал. Черт. детали	1		
23						
24						
25						
26						
27						
28						
29						
				02.57.047.00.000ВП		
Изм.	Лист	№ докум.	Подпись	Дата		
Разраб.		Иванов А.Н.		1.11.20	Лит.	Лист
Провер.		Кожуро Л. М		9.11.20		
Н.контр.		Сергеев Л. В.		12.11.20		
Зав. каф.		Клишневич В. М.		14.11.20		
Проектирование технологического процесса механической обработки вала промежуточного 50.08.32.017 и приспособления многосместного фрезерного.					БГАТУ 107 тс	
Ведомость курсового проекта						

Операционная карта (заглавный лист)

ГОСТ 3.1404-86 Форма 3											
Дубл.											
Взам.											
Подл.											
							01101.00001	3			
Разраб.	Иванов А. И.		01.11.02	БГАТУ	50.08.32.017	-	60140.00001				
Провер.	Кожуро Л. М.		09.11.02								
Согласов											
Нормир.	Кожуро Л. М.		09.11.02	Вал промежуточный				01	02	1	010
Н. Контр.	Сергосв Л. Е.		12.11.02								
Наименование операции		Материал		Твердость	FB	MD	Профиль и размер		M3	КОИД	
Токарная		Сталь 45 ГОСТ 1050-88		240HB	166	0,210	Круг 45×240		0,310	1	
Оборудование, устройство ЧПУ		Обозначение программы		To	Tв	Tпз.	Tшт	СОЖ			
IK620		-		12,33	1,66	0,17	14,16	Эмульсия			
P		ШИ	Диля В	L	t	i	S	n	V		
A 01	20140.00001										
O 02	1. Установить и закрепить заготовку							T _в =0,24			
T 03	ПР патрон 7102-0001П ГОСТ 2675-80										
04											
O 05	2. Подрезать торец, выдерживая размер 1							T _в =0,04; T _о =0,13			
T 06	РИ резец 2140-0001 Т15К6 ГОСТ 18868-73; СИ штангенциркуль ШЦ-II-250-0,05 ГОСТ 166-80; образцы шероховатости										
07	Ra 6,3...12,5 мкм, точение ГОСТ 9378-75										
P 08		-	45	22,5	2,5	1	0,25	800	113		
09											
O 10	3. Центровать торец отверстием А ГОСТ 14034-74							T _в =0,14; T _о =1,57			
T 11	РИ сверло типа А ГОСТ 14952-75										
P 12		-	-	12,6	-	1	0,20	400	11,3		
OK											

Операционная карта (последующий лист)

										ГОСТ 3.1404-86 Форма 2а				
Дубл.														
Взам.														
Подл.														
											01101.00001		4	
										50.08.32.017		60140.00001		
Наименование операции			Материал			Твердость		ЕВ	МД	Профиль и размер			МЗ	КОИД
Токарная			Сталь 45 ГОСТ 1050-88			240НВ		166	0,210	Круг 45×240			0,310	1
Оборудование, устройство ЧПУ			Обозначение программы			То	Тв	Тпз.	Тшт	СОЖ				
1К620			-			12,33	1,66	0,17	14,16	Эмульсия				
Р					ШИ	D или B		L	f	i	S	n	V	
О 01	4. Точить поверхность. выдерживая размеры 1: 2										$T_b=0,27; T_o=4,86$			
Т 02	См. переход 2; ПР центр А-1-5-НП ГОСТ 8742-75													
Р 03					-	45	210	2,5	1	0,43	1000	141,3		
04														
О 05	5. Точить поверхность. выдерживая размеры 1: 2										$T_b=0,13; T_o=1,97$			
Т 06	См. переход 4.													
Р 07					-	40	40	3,5	2	0,43	1000	125,6		
08														
О 09	6. Точить фаску 1										$T_b=0,07; T_o=0,14$			
Т 10	См. переход 4.													
Р 11					-	40	3,5	-	1	0,43	1000	125,6		
12														
О 13	7. Точить фаску 1										$T_b=0,03; T_o=0,12$			
ОК														

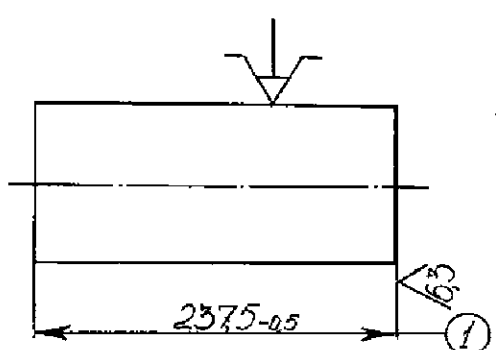
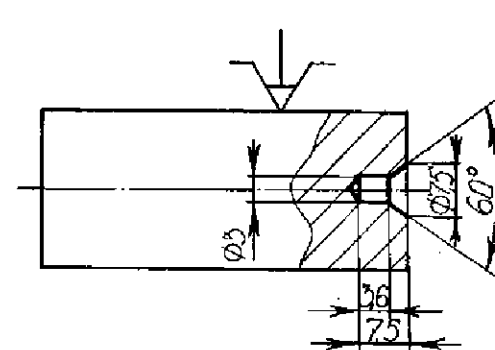
Операционная карта (заглавный лист)

ГОСТ 3.1404-86 Форма 3													
Дубл.													
Взам.													
Подл.													
								01101.00001	7				
Разраб.	Иванов А. И.		01.11.02	БГАТУ	50.08.32.017			-			60140.00001		
Провер.	Кожуро Л. М.		09.11.02										
Согласов													
Нормир.	Кожуро Л. М.		09.11.02										
Н. Контр.	Сергеев Л. Е.		12.11.02	Вал промежуточный						01	02	2	015
Наименование операции		Материал			Твердость	ЕВ	МД	Профиль и размер			МЗ	КОИД	
Шлифовальная		Сталь 45 ГОСТ 1050-88			240НВ	166	0,210	Круг 45×240			0,240	1	
Оборудование, устройство ЧПУ		Обозначение программы			То	Тв	Тпз.	Тшт	СОЖ				
3M151		-			1,63	0,25	0,01	1,89	Эмульсия				
Р		Ши	Д или В	L	t	i	S	n	V				
A 01	20140.00001												
O 02	1. Установить деталь						T _в =0,02						
T 03	ПР центр 7032-0043 ГОСТ 2576-79; центр А-1-5-НП ГОСТ 8742-75												
04													
O 05	2. Шлифовать поверхность, выдерживая размеры 1; 2						T _в =0,12; T _о =1,63						
T 06	См. переход 1; РИ круг шлифовальный ПП 350×40×125 45А 16см.17 К5 35 м/с А1кл. ГОСТ 2424-83; СИ микрометр МК 50-2												
07	ГОСТ 6507-78; образцы шероховатости Ra 0.8...3.2 мкм, шлифование ГОСТ 9378-75												
P 08	-	25	40	0,005 мм/об	-	0,005 мм/об	480 мин ⁻¹	35 м/с					
09													
O 10	3. Снять деталь						T _в =0,01						
11	Контроль производственным мастером - 10 %, исполнителем - 100 %												
12													
OK													

Операционная карта (заглавный лист)

ГОСТ 3.1404-86 Форма 3											
Дубл.											
Взам.											
Подп.											
							01101.00001	8			
Разраб.	Иванов А. И.		01.11.02	БГАТУ	50.08.32.017	-	60140.00001				
Провер.	Кожуро Л. М.		09.11.02								
Согласов											
Пормир.	Кожуро Л. М.		09.11.02	Вал промежуточный				01	02	3	020
П. Контр.	Сергеев Л. Е.		12.11.02								
Наименование операции		Материал		Твердость	ЕВ	МД	Профиль и размер		МЗ	КОИД	
Фрезерная		Сталь 45 ГОСТ 1050-88		240НВ	166	0,210	Круг 45×240		0,240	1	
Оборудование, устройство ЧПУ		Обозначение программы		T _о	T _в	T _{из.}	T _{шт}	СОЖ			
6Д92		-		1,94	0,09	0,14	2,17				
Р		ПИ	Д или В	L	t	i	S	n	V		
А 01	20140.00001										
О 02	1. Установить деталь T _в =0,05										
Т 03	ПР тиски 7200-0251 ГОСТ 21168-75; ВИ патрон 6151- 0003 ГОСТ 17200-71; цанга 6113 - 0008 ГОСТ 17200-71										
04											
О 05	2. Фрезеровать шпоночный паз, выдерживая размеры 1; 2; 3 T _в =0,03; T _о =1,94										
Т 06	См. переход 1; РИ фреза 2234-0107 Р18 ГОСТ 9473-80; СИ калибр комплексный ПР 8311-6125; калибр непроходной НЕ 8311-6126										
Р 07		-	6	28	6	1	0,006 мм/об	800	20,1		
08											
О 09	3. Снять деталь T _в =0,01										
10	Контроль производственным мастером - 10 %, исполнителем - 100 %										
11	Уложить детали в тару										
12											
ОК											

Карта эскизов

				ГОСТ 3.1105-84 Форма 7			
Дубл.							
Взам.							
Подл.							
						01101.00001	10
Разраб.	Иванов А. И.		01.11.02	БГАТУ	50.08.32.017	-	20140.00001
Провер.	Кожуро Л. М.		09.11.02				
Согласов							
Нормир.	Кожуро Л. М.		09.11.02	Вал промежуточный			01 02 1 005
Н. Контр.	Сергеев Л. Е.		12.11.02				
<p><u>Позиция 1</u></p> <div style="display: flex; justify-content: space-around; align-items: flex-end;"> <div style="text-align: center;">  <p>Переход 2</p> </div> <div style="text-align: center;">  <p>Переход 3</p> </div> </div>							
КЭ							

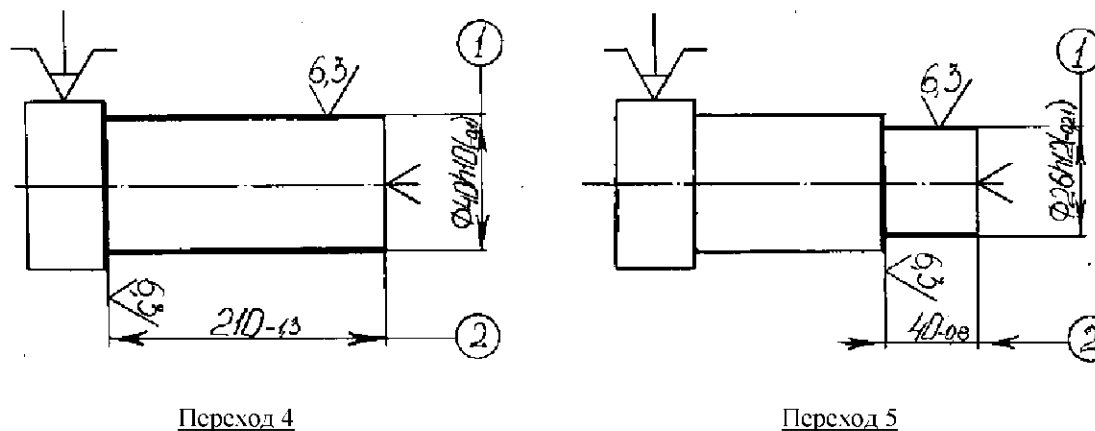
Карта эскизов

ГОСТ 3.1105-84 Форма 7

Дубл.			
Взам.			
Подл.			

				01101.00001		11					
Разраб.	Иванов А. И.		01.11.02	БГАТУ	50.08.32.017	-	20140.00001				
Провер.	Кожуро Л. М.		09.11.02								
Согласов											
Нормир.	Кожуро Л. М.		09.11.02	Вал промежуточный				01	02	1	010
Н. Контр.	Сергеев Л. Е.		12.11.02								

Позиция 1



Карта эскизов

ГОСТ 3.1105-84 Форма 7

Дубл.			
Взам.			
Подл.			

--	--	--	--	--	--	--	--	--	--

01101.00001

15

Разраб.	Иванов А. И.		01.11.02
Провер.	Кожуро Л. М.		09.11.02
Согласов			
Нормир.	Кожуро Л. М.		09.11.02
Н. Контр.	Сергеев Л. Ф.		12.11.02

БГАТУ

50.08.32.017

-

20140.00001

Вал промежуточный

01

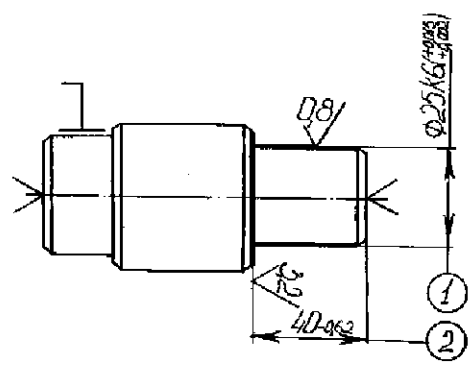
02

2,3

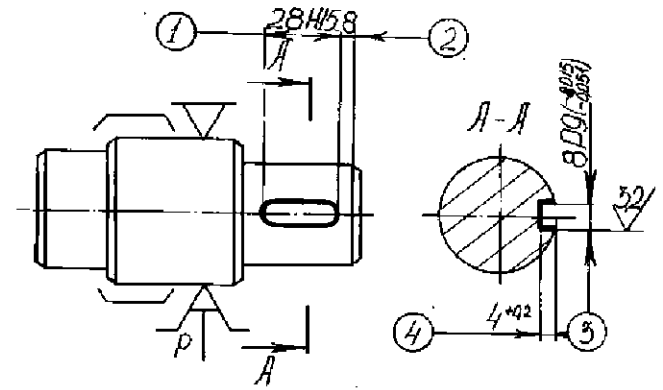
015
020

Шлифовальная 015

Фрезерная 020



Переход 1



Переход 1

1. Перекос шпоночного паза 8P9 относительно оси вала не более 0,02 мм;
2. Смещение шпоночного паза относительно оси вала не более 0,07 мм.

КЭ

Операционная карта контроля (заглавный лист)

ГОСТ 3.1502-85 Форма 2											
Дубл.											
Взам.											
Подл.											
								01101.00001	1		
Разраб.	Иванов А. И.		01.11.02	БГАТУ	50.08.32.017	-	60102.00001				
Провер.	Кожуро Л. М.		09.11.02								
Согласов.											
Пормир.	Кожуро Л. М.		09.11.02	Вал промежуточный				01	02	4	025
П. Контр.	Сергеев Л. Е.		12.11.02								
Наименование операции						Наименование, марка материала				МД	
Контроль						Сталь 45				0,210	
Наименование оборудования						То	Тв	Обозначение ИОГ			
Стол контрольный						5,37	-				
Р	Контролируемый параметр			Код средств измерений		Наименование средств измерений		Объем и ПК		То: Тв	
Р 01	1. 237,5 _{-0,5} ; 210,0 _{-1,3} ; 40 _{-0,8} ; 40 _{-0,62}			ШЦ-П-250-0,05 ГОСТ 166-80		Штангенциркуль		35		0,96	
02	2. Ø40,0 _{-0,1} ; Ø26,0 _{-0,21} ; Ø25,0 ^{-0,015}			МК 50-2 ГОСТ 6507-78		Микрометр		50		0,17	
03	4. Четыре фаски 1.6×45 °			Т0301.01.317.08.03		Шаблон		20		0,35	
О 04	5. Шероховатость обработанных поверхностей							20		0,25	
Т 05	Образцы шерох. Ra 0,8...3,2 мкм. точение ГОСТ 9378-75										
Р 06	6. 8P9			ПР 8311-6125; НЕ 8311-626		Калибр комплексный:		20		0,21	
07						калибр непроходной					
08	7. Клеймить деталь			-		Клеймо ОТК		100		0,07	
09											
10											
11											
12											
ОК											

Коды материалов*

Стандарт	Наименование материала	Код
ГОСТ 380–88	Сталь углеродистая обыкновенного качества Ст0...Ст4;	01
	БСт0...БСт4; ВСт2...ВСт4	02
	СТ5; СТ6; БСТ5; БСТ6; ВСТ5	02
ГОСТ 493–79	Бронзы безоловянные, все марки	43
ГОСТ 613–79	Бронзы оловянные, все марки	43
ГОСТ 801–78	Сталь подшипниковая, все марки	20
ГОСТ 859–78	Медь, все марки	41
ГОСТ 977–88	Отливки из конструкционной стали 15Л; 20Л; 25Л; 20ГЛ; 27ГЛ	01
	30Л; 35Л; 40Л; 45Л; 50Л; 55Л; 35ГЛ; 40ГЛ	02
	50ГСЛ; 30ГСЛ	11
	40ГФЛ; 32Х06Л; 40ХЛ; 40ХНЛ; 20ХМЛ; 35ХМЛ; 30ХИМЛ;	
	35ХГСЛ; 35Н1МЛ; 08ГДМФЛ; 13ХНДФЛ; 12ХНДФЛ;	
	12ДН2ФЛ; 40ХМТЛ и др.	12
ГОСТ 1050–88	Сталь углеродистая качественная конструкционная 08кп; 08; 10кп;	02
	10; 15кп; 15; 20кп	03
	30; 35; 40; 45; 50; 55	04
	60	33
ГОСТ 1215–79	Отливки из ковкого чугуна, все марки	33
ГОСТ 1412–85	Отливки из серого чугуна СЧ10, СЧ15, СЧ20,	31
	СЧ25, СЧ30, СЧ35	32
	СЧ18, СЧ21, СЧ24	32
ГОСТ 1414–75	Сталь конструкционная повышенной обрабатываемости, все марки	11
ГОСТ 1435–90	Сталь инструментальная углеродистая, все марки	08
ГОСТ 1542–71	Сталь листовая легированная конструкционная	11
	12Г2, 16Г2	11
	25ХГФ	12
ГОСТ 1577–81	Сталь горячекатаная тонколистовая качественная углеродистая	01
	конструкционная 08пс, 10пс, 15пс, 20пс	01
ГОСТ 1583–89	Сплавы алюминиевые, все марки	46
ГОСТ 2176–77	Отливки из высоколегированной стали со спец. свойствами	21

Стандарт	Наименование и марка материала	Код
ГОСТ 4543–71	Сталь легированная конструкционная	11, 12
ГОСТ 4784–74	Алюминий и его сплавы деформируемые, все марки	45, 46
ГОСТ 5017–74	Бронзы оловянные обрабатываемые давлением, все марки	43
ГОСТ 5632–72	Стали высоколегированные и сплавы коррозионностойкие, жаростойкие и жаропрочные, все марки	21
ГОСТ 5950–73	Сталь инструментальная легированная	18
ГОСТ 7293–85	Высокопрочный чугун с шаровидным графитом, все марки	34
ГОСТ 11069–74	Алюминий, все марки	45
ГОСТ 11268–76	Сталь тонколистовая, толстолистовая и широкополосная конструкционная легированная высококачественная	
ГОСТ 11269–76'	специального назначения (12Х2НВФА, 19Х2НВФА, 12Х2НВФМА и др.)	12
ГОСТ 14959–79	Сталь рессорно-пружинная: углеродистая 65, 70, 75, 85, 60Г, 65Г, 70Г	04
	легированная 55ГС, 50С2, 55С2, 55С2А, 60С2, 70С3А	11
	50ХГ, 50ХГА, 50ХГР, 50ХФА, 50ХГФА, 60С2А60С2ХА и др.	12
ГОСТ 15527–70	Латуни, обрабатываемые давлением, все марки	42
ГОСТ 17328–78	Бронза безоловянная, все марки	43
ГОСТ 17711–80	Латуни литейные, все марки	42
ГОСТ 19265–73	Стали быстрорежущие	19
ГОСТ 19282–73	Стали низколегированные, толстолистовые и широкополосные универсальные 09ГС2, 14Г2, 18Г2, 12ГС, 16ГС, 17ГС, 09Г2С, 10Г2С1, 18Г2С1, 25Г2С, 15ГФ, 14ХГС, 15СХНД, 10ХСНД, 35ГС, 20Г2Ц	11
ГОСТ 21437–75	Сплавы цинковые антифрикционные, все марки	12
		56

* Технологический классификатор деталей машиностроения и приборостроения. 185142.
– М: Изд-во стандартов, 1987. – 255 с.

Коды технологических операций*

Код	Наименование операции	Код	Наименование операции
0101	Разметка	2171	Штамповка объемная
0108	Слесарная	2173	Штамповка листовая
0109	Зачистка	4100	Обработка резанием
0125	Промывка	4105	Резьбонарезная
0180	Маркирование	4110	Токарная
0200	Контроль	4111	Токарно-револьверная
0400	Перемещение	4112	Автоматная токарная
0401	Транспортирование	4114	Токарно-винторезная
0421	Сортирование	4117	Токарно-копировальная
0424	Укладывание	4130	Шлифовальная
0440	Складирование	4131	Круглошлифовальная
0600	Испытания	4132	Внутришлифовальная
0620	Испытания механические	4133	Плоскошлифовальная
0800	Консервация и упаковка	4134	Бесцентрово-шлифовальная
1000	Литье металлов и сплавов	4135	Резьбошлифовальная
2100	Обработка давлением	4136	Координатно-шлифовальная
2101	Отрезка (на прессах)	4137	Обдирочно-шлифовальная
2121	Осадка	4141	Шлицешлифовальная
2122	Высадка	4145	Торцешлифовальная
2123	Протяжка	4150	Зубообрабатывающая
2125	Радиальное обжатие	4151	Зубошлифовальная
2128	Раскатка	4152	Зубодолбежная
2129	Гибка	4153	Зубофрезерная
2148	Обкатка	4154	Зубострогальная
2149	Калибровка	4155	Зубопротяжная
2153	Накатка	4156	Зубозакругляющая
2156	Правка	4157	Зубошевинговальная
2160	Ковка	4163	Зубохонинговальная
2170	Штамповка	4165	Шлицефрезерная

Код	Наименование операции	Код	Наименование операции
4170	Строгальная	4280	Отрезная
4175	Долбежная	4281	Ножовочно-отрезная
4180	Протяжная	4284	Токарно-отрезная
4190	Отделочная (хонинговальная, суперфинишная, доводочная, полировальная и др.)	4285	Пило-отрезная
4210	Сверлильная	4286	Фрезерно-отрезная
4211	Сверлильно-центровальная	4287	Абразивно-отрезная
4212	Радиально-сверлильная	5000	Термическая обработка
4214	Вертикально-сверлильная	5010	Отжиг
4220	Расточная	5030	Закалка
4221	Горизонтально-расточная	5045	Термоциклическая обработка
4223	Координатно-расточная	5050	Отпуск
4230	Программная	6500	Порошковая металлургия
4231	Расточная с ЧПУ	7100	Получение покрытия
4232	Сверлильная с ЧПУ	7500	Электрофизическая, электрохимическая и радиационная обработка
4233	Токарная с ЧПУ	8800	Сборка
4234	Фрезерная с ЧПУ	8803	Балансировка
4236	Шлифовальная с ЧПУ	8823	Запрессовывание
4237	Комплексная на обрабатывающих центрах с ЧПУ	8841	Клепка
4260	Фрезерная	8846	Склеивание
4261	Вертикально-фрезерная	8858	Монтаж
4262	Горизонтально-фрезерная	8864	Слесарно-сборочная
4269	Фрезерно-центровальная	9000	Сварка
4271	Шпоночно-фрезерная		
4274	Резьбофрезерная		

* Классификатор технологических операций машиностроения и приборостроения. 185151.

– М: Изд-во стандартов, 1987. – 72 с.

Кодирование профессий и условий труда

Степень механизации, разряд, система оплаты труда и условия труда в технико-экономической документации кодируется следующим образом:



Коды степени механизации (СМ)

Код СМ	Условия выполнения работ
1	Рабочие, выполняющие работу на автоматах, автоматизированных агрегатах, установках, аппаратах
2	Рабочие, выполняющие работу при помощи машин и механизмов
3	Рабочие, выполняющие работу вручную при машинах и механизмах
4	Рабочие, выполняющие работу не при машинах и механизмах
5	Рабочие, выполняющие работу вручную по наладке и ремонту машин и механизмов

Коды профессий (Проф.)

Код КЧ	Наименование профессии рабочего	Тариф. разряд	Код КЧ	Наименование профессии рабочего	Тариф. разряд
1463 7	Водитель электро- и автотележки (ЕТКС 00)	-	6045 9	Оператор станков с ПУ	2...5
1629 8	Гальваник	1...5	6069 5	Оператор-термист на АЛ	4...5
1853 7	Доводчик-притирщик	2...6	7485 7	Протяжчик	2...4
1883 8	Долбёжник	2...4	7636 9	Разметчик	2...6
2242 4	Заточник	2...5	7914 0	Резчик металла на ножницах и прессах	1...4
2273 7	Зуборезчик	2...6	7928 2	Резчик металла на пилах, ножовках и станках	1...3
2277 8	Зубошлифовщик	2...6	7983 1	Резьбонарезчик на специальных станках	2...4
3063 2	Контролёр станочных и слесарных работ	2...6	7985 0	Резьбофрезеровщик	2...4
3460 5	Маркировщик (ЕТКС 00)	-	7986 5	Резьбошлифовщик	2...6
4899 4	Наладчик автоматических линий и агрегатных станков	4...8	8355 5	Сверловщик	2...5
4901 8	Наладчик автоматов и полуавтоматов	4...6	8466 6	Слесарь механосборочных работ	2...6
4914 5	Наладчик зубофрезерных и резьбофрезерных станков	4...6	8809 9	Станочник широкого профиля	2...8
4989 3	Наладчик станков и манипуляторов с ПУ	4...8	8891 5	Строгальщик	2...6
5004 9	Наладчик шлифовальных станков	4...6	9100 0	Термист	2...6
5474 5	Оператор автоматических и полуавтоматических линий станков и установок	2...4	9104 9	Термист на установках ТВЧ	2...5
5555 5	Оператор-гальваник на автоматических и полуавтоматических линиях	3...4	9149 6	Токарь	2...6
5634 6	Оператор конвейерных печей	3	9158 5	Токарь-полуавтоматчик	2...5
			9163 6	Токарь-расточник	2...6
			9165 5	Токарь-револьверщик	2...4
			9479 5	Фрезеровщик	2...6
			9606 1	Шевинговальщик	2...5
			9630 5	Шлифовщик	2...6
			9700 7	Штамповщик	2...5
			9756 2	Электрогазосварщик	1...6
			9939 4	Электрохимобработчик	2...6
			9940 7	Электроэрозионист	2...6

Средние разряды работ станочников-операторов

Профессия	Разряд работы в производстве	
	массовом	серийном
Автоматчик	2	-
Доводчик-притирщик	2	3...4
Долбёжник	2	3...4
Заточник	3...4	4
Зуборезчик	2	3...5
Зубошлифовщик	-	3...4
Протяжчик	2	3
Резчик	2	2
Резьбофрезеровщик	2	3
Резьбошлифовщик	-	2...5
Сверловщик	2	3...4
Строгальщик	-	2
Токарь	2	3...5
Токарь-карусельщик	2	3...5
Токарь-расточник	2	3...5
Токарь-револьверщик	2	3
Токарь-полуавтоматчик	2...3	3...4
Фрезеровщик	2	3...4
Шевинговальщик	2	3
Шлифовщик	2...3	3...5

Допускаемые сокращения слов в конструкторских и технологических документах (ГОСТ 1.5–85, 2.316–68, 3.1702–79)

Полное наименование	Сокращение	Полное наименование	Сокращение
Без чертежа	БЧ	Нижнее отклонение	нижн. откл
Боковые	бок.	Номинальный	номин.
Буртик	бурт.	Нормоконтроль	Н. контр.*
Верхнее отклонение	верхн. откл.	Обеспечить	обеспеч.
Взамен	взам.	Обр-ка, обрабатывать	обработ.
Внутренний	внутр.	Окончательный	окончат.
Глубина	глуб.	Операция	опер.
Год, годы	г., гг.	Основной	осн.
Деталь	дет.	Отверстие	отв.
Длина	дл.	Отверстие центровое	отв. центр.
Документ	докум.	Отклонение	откл.
Допустимое отклонение	доп.отклон.	Относительно	относит.
Другой, другие	др.	Плоскость	плоск.
Заготовка	загот.	По порядку	п/п
Изменение	изм.	Поверхность	поверхн.
Измерение	измер.	Подпись	Подп.*
Измерительная головка	измер. гол.	Позиция	поз.
Индикатор	индик.	Полуавтомат	п-авт.
Индикатор часового типа	индик.час.тип	Правый	прав.
Индикаторная стойка	индик. ст.	Предварительно	предв.
Инструмент	инстр.	Предельное отклонение	пред. откл.
Исполнение	исполн.	Приложение	прилож.
Класс (точности, др)	кл.	Примечание	примеч.
Количество	кол.	Приспособление	присп.
Конический	конич.	Пробка	п-ка
Контрольное	контр.	Проверил	Пров.*
Конусность	конусн.	Прочие	пр.
Конусообразность	конусообр.	Пункт, пункты	п., пп.
Левый	лев.	Раздел	разд.
Литера	лит.	Размер	разм.
Лыска	л-ка	Разработал	Разработ.*
Максимальный	макс.	Револьверный	револ.
Металлический	металл.	Резьба	р-ба
Минимальный	мин.	Руководитель	Рук.*
Наибольший	наиб.	Сборочный чертеж	сб. черт
Наименьший	наим.	Свыше	св.
Наружный	нар.		

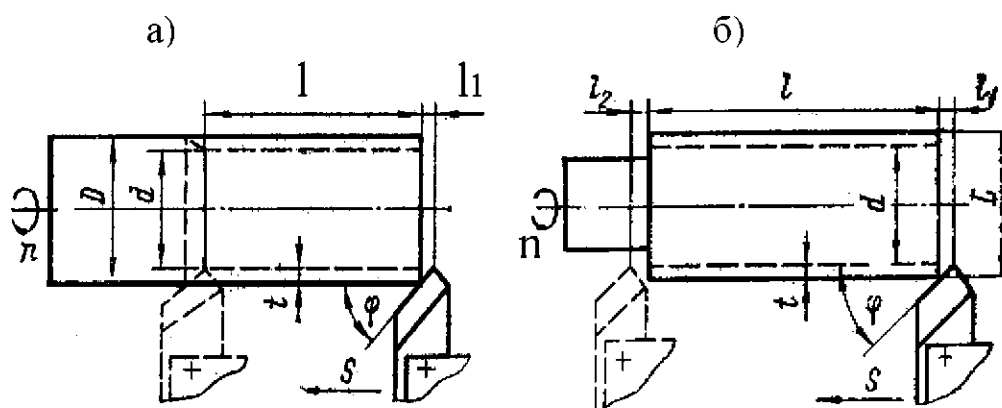
Окончание приложения М

Полное наименование	Сокращение	Полное наименование	Сокращение
Сечение	сеч.	Технологич. контроль*	Т. контр.*
Смотри	см.	То есть	т.е.
Согласно чертежу	согл. черт.	Толщина	толщ.
Специальный	спец.	Тому подобное	т.п.
Спецификация	специф.	Точность, точный	точн.
Справочный	справ.	Утвердил	Утв.
Стандарт, стандартный	станд.	Фаска, фаски	ф-ка, ф-ки
Станок	ст-к	Фасонный	фасон.
Старший	Ст.*	Цилиндр	цил.
Страница	с.	Цилиндрический	цилиндр.
Таблица	табл.	Чертеж	черт.
Так далее	т.д.	Шероховатость	шерох.
Твердость	тв.	Шлицевый	шлиц.
Техническ. требования	ТТ	Шпоночный	шпон.
Технические условия	ТУ	Экземпляр	экз.
Техническое задание	ТЗ		

Примечание. Сокращения, отмеченные знаком “*”, применяют только в основной надписи.

Схемы обработки и расчетные формулы для определения основного (технологического) времени обработки заготовки на металлорежущих станках

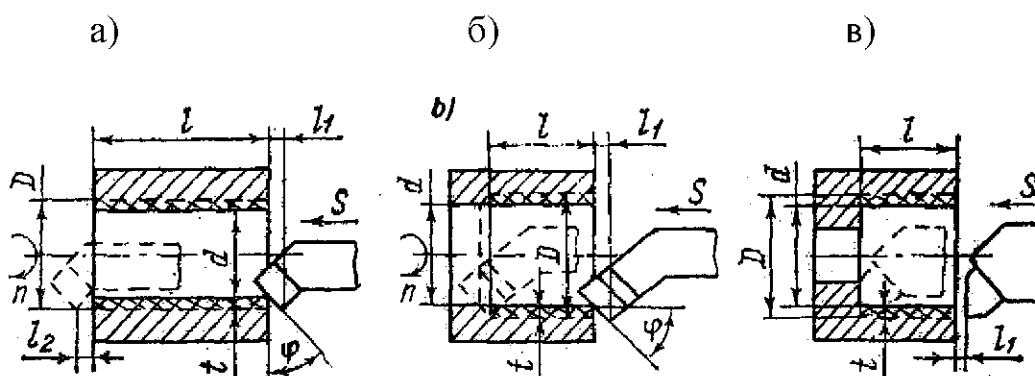
1. Обтачивание: а – до уступа; б – на проход



$$v = \frac{\pi D n}{1000}; \quad t = \frac{D - d}{2}; \quad a = s \sin \varphi; \quad b = t / \sin \varphi; \quad T_o = \frac{l + l_1 + l_2}{s n} t$$

$$l_1 = t / \operatorname{tg} \varphi + (0,5 \dots 2); \quad l_2 = 0 \quad \left| \quad \begin{array}{l} l_1 = t / \operatorname{tg} \varphi + (0,5 \dots 2); \\ l_2 = 1 \dots 5 \end{array} \right.$$

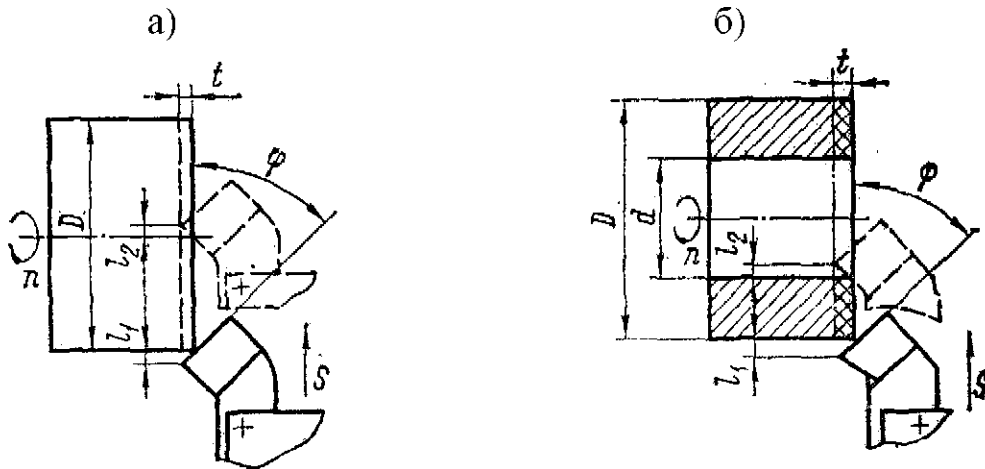
2. Растачивание: а – на проход; б – до уступа; в – в упор



$$v, t, a, b, T_o - \text{см. I}$$

$$l_1 = t / \operatorname{tg} \varphi + (0,5 \dots 2); \quad l_2 = 1 \dots 5 \quad \left| \quad \begin{array}{l} l_1 = t / \operatorname{tg} \varphi + (0,5 \dots 2); \\ l_2 = 0 \end{array} \right. \quad \left| \quad \begin{array}{l} l_1 = 0,5 \dots 2; \\ l_2 = 0 \end{array} \right.$$

3. Подрезка: а – сплошного торца; б – несплошного торца

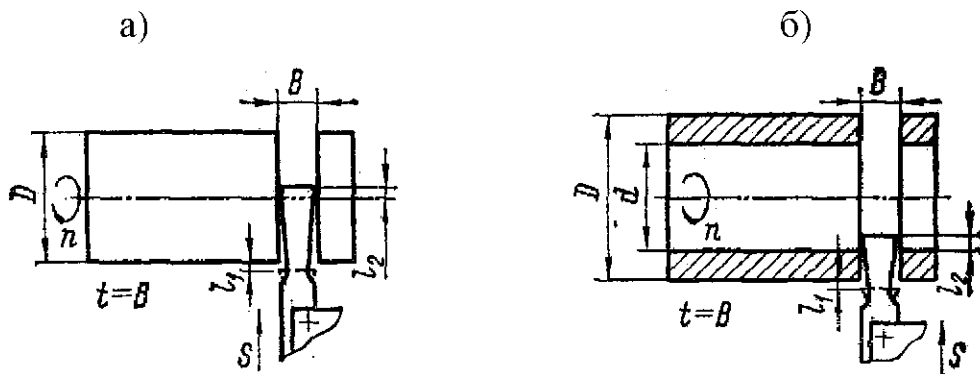


$$v_{\max} = \frac{\pi D n}{1000}; \quad a = s \sin \varphi; \quad b = t / \sin \varphi; \quad T_0 = \frac{t + l_1 + l_2}{s n} t;$$

$$l_1 = t / \operatorname{tg} \varphi + (0,5 \dots 2); \quad l_2 = 0,5 \dots 2$$

$$l = \frac{1}{2} D \qquad \qquad \qquad l = \frac{1}{2} (D - d)$$

4. Отрезка: а – детали сплошного сечения; б – детали несплошного сечения

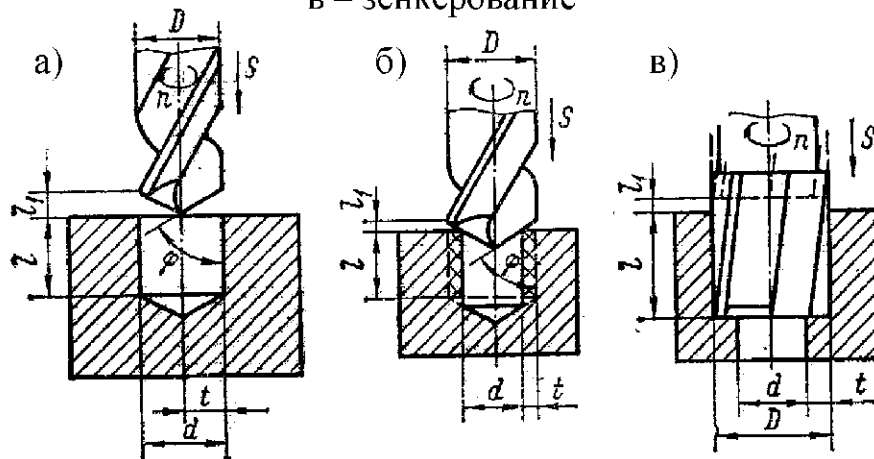


$$v_{\max} = \frac{\pi D n}{1000}; \quad t = B; \quad T_0 = \frac{t + l_1 + l_2}{s n} t; \quad l_1 = l_2 = 0,5 \dots 2$$

$$l = \frac{1}{2} D \qquad \qquad \qquad l = \frac{1}{2} (D - d)$$

5. Обработка глухого отверстия: а – сверление; б – рассверливание;

в – зенкерование



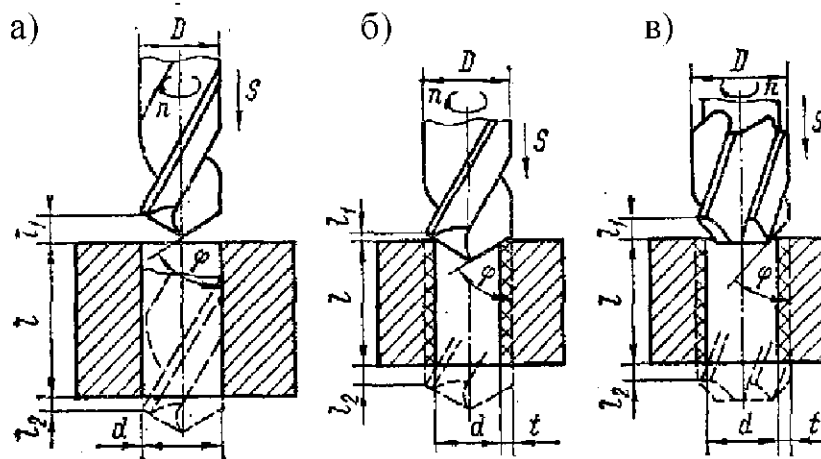
$$v = \frac{\pi D n}{1000}; \quad a = s_z \sin \varphi; \quad b = t / \sin \varphi; \quad T_0 = \frac{l + l_1}{s n};$$

подача на каждую кромку сверла или зенкера $s_z = \frac{s}{z}$, где z — число зубьев

$t = \frac{1}{2} D;$ $l_1 = \frac{D}{2} \operatorname{ctg} \varphi + (0,5 \dots 2)$	$t = \frac{D-d}{2};$ $l_1 = \frac{D-d}{2} \operatorname{ctg} \varphi + (0,5 \dots 2)$	$t = \frac{D-d}{2};$ $l_1 = 0,5 \dots 2$
---	---	--

6. Обработка отверстия на проход: а – сверление; б – рассверливание;

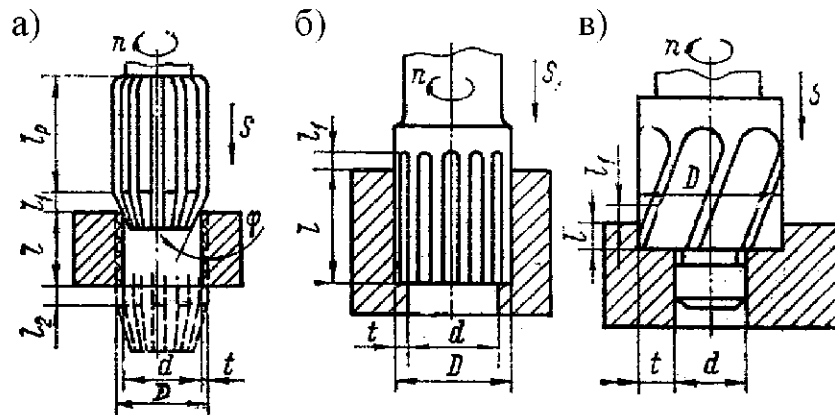
в – зенкерование



$$v, s_z, a, b - \text{см. V}; \quad T_0 = \frac{l + l_1 + l_2}{s n}; \quad l_2 = 1 \dots 3$$

$t = \frac{1}{2} D;$ $l_1 = \frac{D}{2} \operatorname{ctg} \varphi + (0,5 \dots 2)$	$t = \frac{D-d}{2}$ $l_1 = \frac{D-d}{2} \operatorname{ctg} \varphi + (0,5 \dots 2)$	$t = \frac{D-d}{2}$ $l_1 = \frac{D-d}{2} \operatorname{ctg} \varphi + (0,5 \dots 2)$
---	--	--

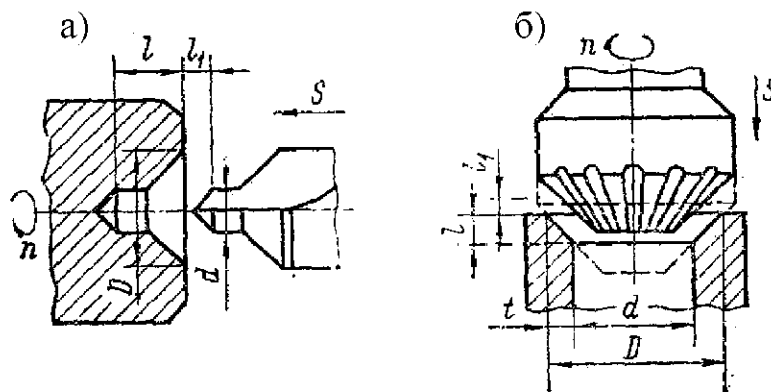
7. Развертывание: а – на проход; б – глухое; в – цекование



v, s, a, b, t — см. $V; l_p$ — длина рабочей части развертки

$T_0 = \frac{l + l_1 + l_2}{sn};$	$T_0 = \frac{l + l_1}{sn};$	$T_0 = \frac{l + l_1}{sn};$
$l_1 = \frac{D-d}{2} \operatorname{ctg} \varphi + (0,5...2);$	$l_1 = 0,5...2$	$l_1 = 0,5...2$
$l_2 = (0,3...0,5) l_p$		

8. Обработка: а – центрование; б – зенкование

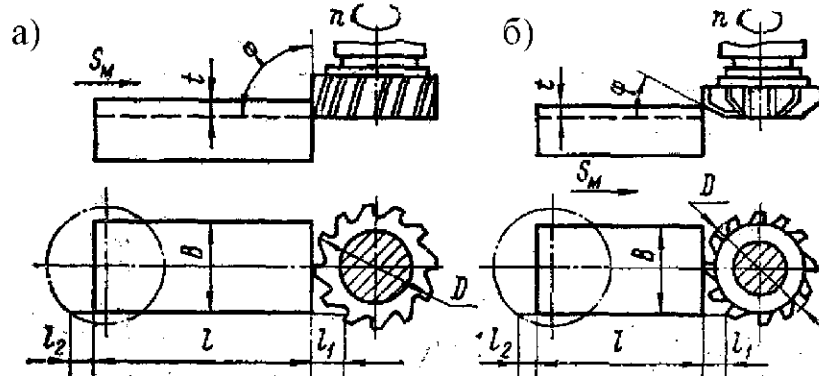


$$v_{\max} = \frac{\pi D n'}{1000}; \quad T_0 = \frac{l + l_1}{sn}$$

$$t = \frac{D}{2}; \quad l_1 = \frac{d}{2} \operatorname{ctg} \varphi + (0,5...2) \quad t = \frac{D-d}{2}; \quad l_1 = 0,5...2$$

9. Фрезерование плоскости торцевой фрезой: а – с углом $\varphi=90^\circ$;

б – с углом $\varphi \neq 90^\circ$



$$v = \frac{\pi D n}{1000}; s_M = s_z z n; \sin \frac{\psi}{2} = \frac{B}{D}; z' = \frac{\psi z}{360}; a_{cp} = s_z \cos \frac{\psi}{4};$$

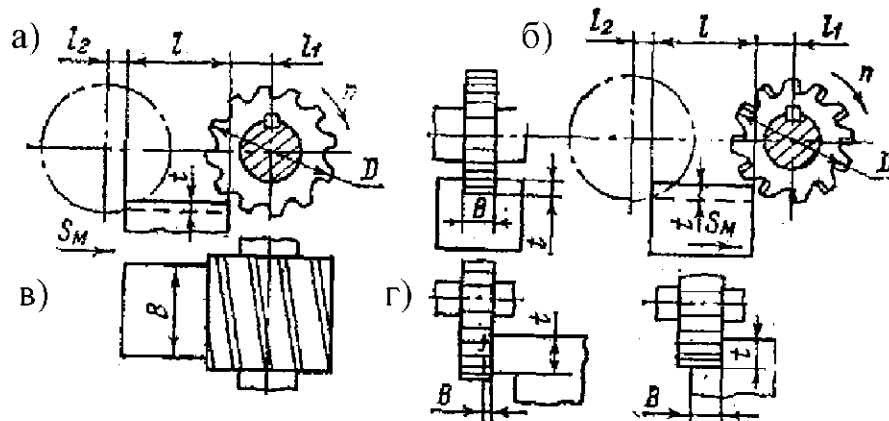
$$T_0 = \frac{l + l_1 + l_2}{s_M} t; l_2 = 2 \dots 6$$

z — число зубьев фрезы; ψ — центральный угол, соответствующий дуге контакта фрезы с заготовкой; z' — число зубьев, одновременно участвующих в работе; a_{cp} — средняя толщина среза

$$l_1 = 0,5 (D - \sqrt{D^2 - B^2}) + (0,5 \dots 3) \quad l_1 = 0,5 (D - \sqrt{D^2 - B^2}) - \frac{t}{\operatorname{tg} \psi} + (0,5 \dots 3)$$

10. Фрезерование: а – плоскости цилиндрической фрезой; б – паза

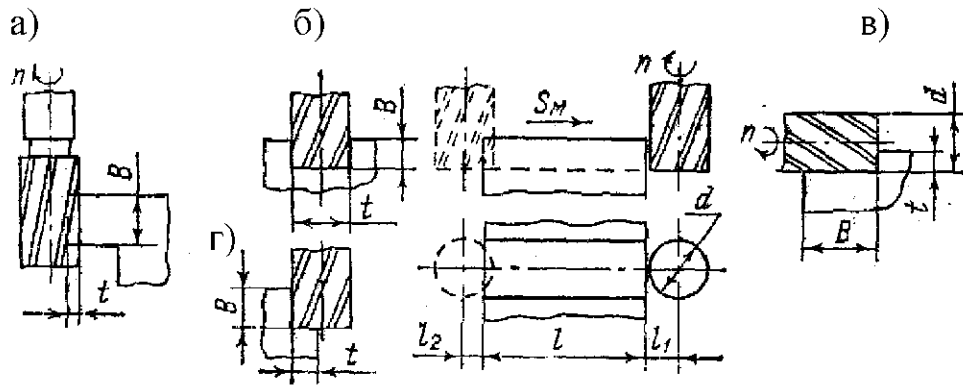
дисковой фрезой; в, г – плоскости дисковой фрезой



$$v, s_M \text{ — см. IX}; T_0 = \frac{l + l_1 + l_2}{s_M} t; l_1 = \sqrt{t(D-t)} + (0,5 \dots 3);$$

$l_2 = 2 \dots 5; a_{max} = 2s_z \sqrt{\frac{t}{D} - \frac{t^2}{D^2}}; a_{max}$ — максимальная толщина среза

11. Фрезерование концевой фрезой: а, в, г – плоскости; б – паза на проход



$$v = \frac{\pi d n}{1000}; s_M = s_z z n; T_0 = \frac{l + l_1 + l_2}{s_M}$$

$$l_1 = \sqrt{t(d-t)} + (0,3...3);$$

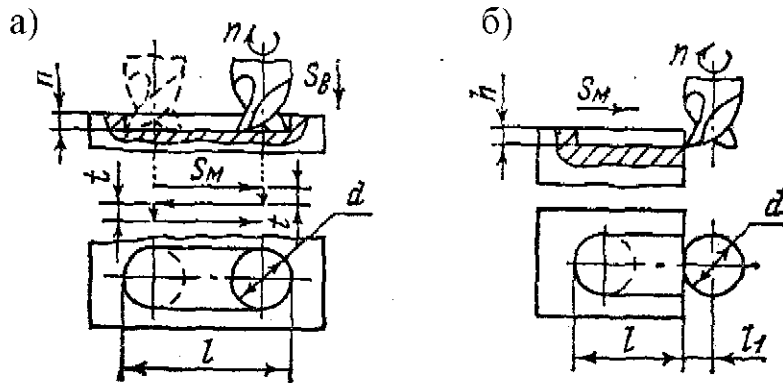
$$l_2 = 2...5$$

$$l_1 = 0,5d + (0,5...1,0);$$

$$l_2 = 1...2$$

12. Фрезерование шпоночной фрезой: а – закрытой с двух сторон;

б – закрытой с одной стороны

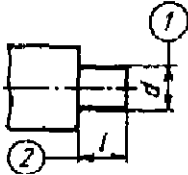
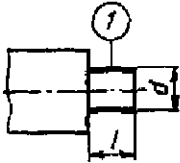
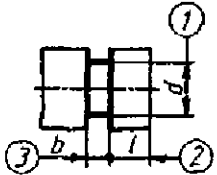
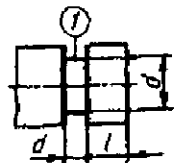
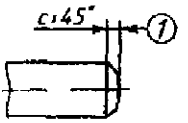
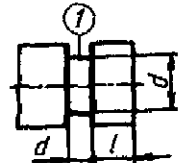
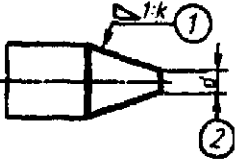
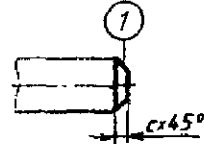
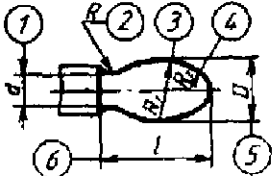
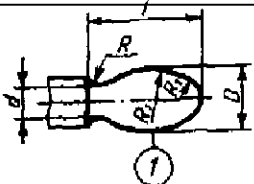


v, s_M — см. XI; s_B — вертикальная подача, мм/мин

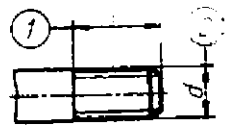
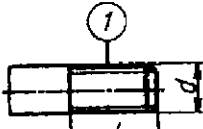
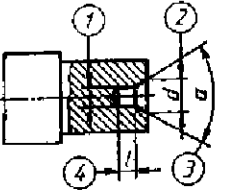
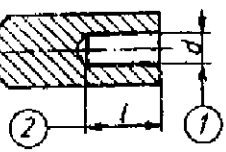
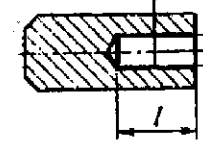
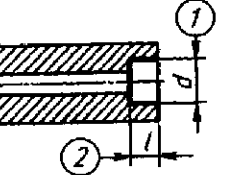
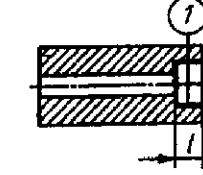
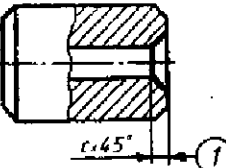
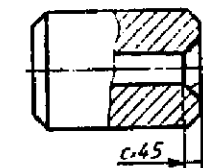
$$T_0 = \frac{h + (0,5...1,0)}{s_B} + \frac{l-d}{s_M}$$

$$T_0 = \frac{l + l_1}{s_M}; l_1 = 0,5d + (0,5...1,0)$$

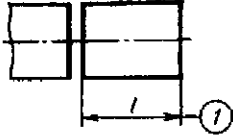
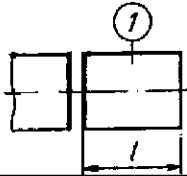
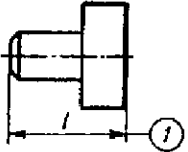
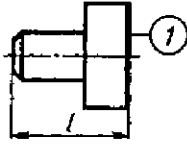
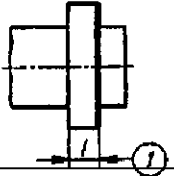
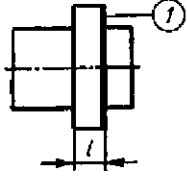
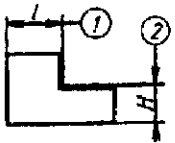
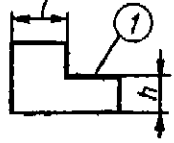
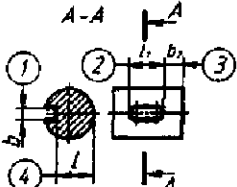
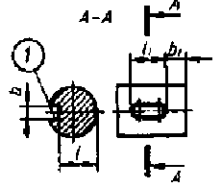
Примеры записи технологических переходов (ГОСТ 3.1702–79)

Эскиз	Запись перехода полная	Эскиз	Запись перехода сокращенная
	<p>Точить (шлифовать, притереть, полировать и т.п.) поверхность, выдерживая размеры 1 и 2</p>		<p>Точить (шлифовать, притереть, полировать и т.д.) поверхность 1</p>
	<p>Точить (шлифовать, довести, полировать и т.д.) канавку, выдерживая размеры 1...3</p>		<p>Точить (шлифовать, довести, полировать и т.д.) канавку 1</p>
	<p>Точить (шлифовать, полировать и т.д.) фаску, выдерживая размер 1</p>		<p>Точить (шлифовать, полировать и т.д.) фаску 1</p>
	<p>Точить (шлифовать, притереть, и т.д.) конус, выдерживая размеры 1 и 2</p>		<p>Точить (шлифовать, притереть, и т.д.) конус 1</p>
	<p>Точить (шлифовать, полировать и т.д.) криволинейную поверхность, выдерживая размеры 1...6</p>		<p>Точить (шлифовать, , полировать и т.д.) криволинейную поверхность 1</p>

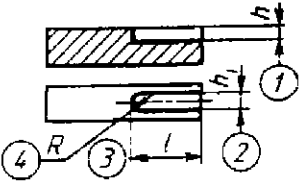
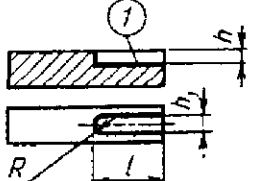
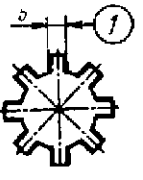
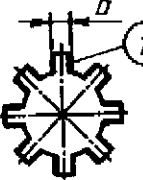
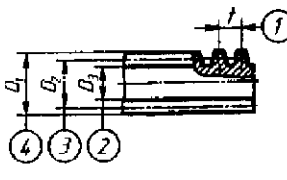
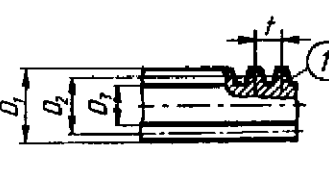
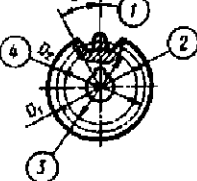
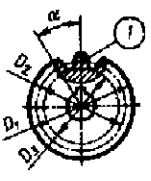
Продолжение приложения П

Эскиз	Запись перехода полная	Эскиз	Запись перехода сокращенная
	<p>Нарезать (фрезеровать, накатать, шлифовать и т.п.) резьбу, выдерживая размеры 1 и 2</p>		<p>Нарезать (фрезеровать, накатать, и т.п.) резьбу, 1</p>
	<p>Центровать торец, выдерживая размеры 1 и 4</p>		<p>Центровать торец 1</p>
	<p>Сверлить (зенкеровать, развернуть и т.п.) отверстие, выдерживая размеры 1...2</p>		<p>Сверлить (зенкеровать, развернуть и т.п.) отверстие, 1</p>
	<p>Расточить (зенкеровать, развернуть и т.п.) отверстие, выдерживая размеры 1 и 2</p>		<p>Расточить (зенкеровать, шлифовать и т.п.) отверстие, 1</p>
	<p>Зенковать (шлифовать, полировать и т.п.) фаску, выдерживая размер 1</p>		<p>Зенковать (шлифовать, полировать и т.п.) фаску 1</p>

Продолжение приложения П

Эскиз	Запись перехода полная	Эскиз	Запись перехода сокращенная
	<p>Отрезать деталь (заготовку), выдерживая размер 1</p>		<p>Отрезать деталь (заготовку) 1</p>
	<p>Подрезать (шлифовать, полировать и т.п.) торец, выдерживая размер 1</p>		<p>Подрезать (шлифовать, полировать и т.п.) торец 1</p>
	<p>Подрезать (шлифовать, полировать и т.п.) торец буртика, выдерживая размер 1</p>		<p>Подрезать (шлифовать, полировать и т.п.) торец буртика 1</p>
	<p>Фрезеровать (строгать, шлифовать и т.п.) уступ, выдерживая размеры 1 и 2</p>		<p>Фрезеровать (строгать, шлифовать и т.п.) уступ 1</p>
	<p>Фрезеровать шпоночный паз, выдерживая размеры 1...4</p>		<p>Фрезеровать шпоночный паз, 1</p>

Продолжение приложения П

Эскиз	Запись перехода полная	Эскиз	Запись перехода сокращенная
	<p>Фрезеровать паз по разметке, выдерживая размеры 1...4</p>		<p>Фрезеровать паз 1 по разметке</p>
	<p>Фрезеровать (шлифовать, полировать и т.п.) боковые поверхности шлицев, выдерживая размер 1</p>		<p>Фрезеровать (шлифовать, полировать и т.п.) поверхность шлицев 1</p>
	<p>Нарезать (фрезеровать, шлифовать и т.п.) червяк, выдерживая размеры 1...4</p>		<p>Нарезать (фрезеровать, шлифовать и т.п.) червяк 1</p>
	<p>Фрезеровать (долбить, строгать, протянуть, закруглить, шевинговать, притереть, обкатать, зачистить и т.п.) зубья, выдерживая размеры 1...4</p>		<p>Фрезеровать (долбить, строгать, протянуть, закруглить, шевинговать, притереть, обкатать, зачистить и т.п.) зубья 1</p>




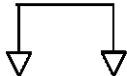
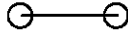
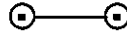
Обозначение опор, зажимов и установочных устройств

1. Обозначение опор (ГОСТ 3.1107–81)

Опора	Обозначение опоры на видах		
	спереди, сзади	сверху	снизу
Неподвижная			
Подвижная			
Плавающая			
Регулируемая			

Примечание. Несколько обозначений одноименных опор на схемах на каждом виде допускается заменять одним с обозначением их числа справа.

2. Обозначение зажимов (ГОСТ 3.1107–81)

Зажим	Обозначение зажима на видах		
	спереди, сзади	сверху	снизу
Одиночный			
Двойной			

Примечание. Для двойных зажимов длина плеча устанавливается разработчиком в зависимости от расстояния между точками приложения сил. Обозначение двойного зажима на виде спереди или сзади при совпадении точек приложения силы допускается изображать как обозначение одиночного зажима на аналогичных видах.

3. Обозначение установочных устройств (ГОСТ 3.1107–81)

Установочное устройство	Обозначение установочного устройства на видах		
	спереди, сзади, сверху	слева	справа
Центр: неподвижный вращающийся плавающий		Без обозначения	Без обозначения
		То же	То же
		»	»
Оправка: цилиндрическая шариковая (роликовая)			
Патрон поводковый			



4. Обозначение формы рабочей поверхности опор, зажимов и установочных устройств (ГОСТ 3.1107–81)

Форма рабочей поверхности	Обозначение формы рабочей поверхности		
Плоская			
Сферическая			
Цилиндрическая (шариковая)			
Призматическая			
Коническая			
Ромбическая			
Трехгранная			

5. Условное обозначение устройств зажимов (ГОСТ 3.1107–81)

Зажимы	Обозначение устройства зажима
Пневматические	Р
Гидравлические	Н
Электрические	Е
Магнитные	М
Электромагнитные	ЕМ
Прочие	Без обозначения

Примеры нанесения обозначений опор, зажимов и установочных устройств
(ГОСТ 3.1107–81)

Наименование	Примеры нанесения обозначений опор, зажимов и установочных	Наименование	Примеры нанесения обозначений опор, зажимов и установочных
Центр неподвижный (гладкий)		Оправка: цилиндрическая	
рифленый		коническая роликовая	
плавающий		резьбовая, цилиндрическая с наружной резьбой	
вращающийся		шлицевая	
обратный вращающийся с рифленой поверхностью		цанговая	
Патрон поводковый		Опора регулируемая со сферической выпуклой рабочей поверхностью	
Люнет: подвижный			
неподвижный		Зажим пневматический с цилиндрической рифленой рабочей поверхностью	

Промежуточные припуски на механическую обработку отверстий

Вид и характер обработки	Диаметр обрабатываемого отверстия, мм								
	До 10	11–16	17–25	26–40	41–50	51–80	81–120	121–180	181–260
	Припуск на обработку на диаметр, мм								
Рассверливание	–	–	–	11... 15	15... 23	–	–	–	–
Зенкерование	–	1,0	1,5	2,0	2,5	–	–	–	–
Развертывание:									
черновое	0,15	0,15	0,20	0,25	0,25	0,27	–	–	–
чистовое	0,04	0,05	0,05	0,06	0,07	0,08	–	–	–
Протягивание	0,6	0,7	0,8	1,0	1,4	1,5	–	–	–
Растачивание	–	–	1,0	1,5	1,5	2,0	2,0	2,5	2,5
Шлифование:									
незакаленных	0,2	0,3	0,3	0,3	0,4	0,4	0,5	0,6	0,6
закаленных сталей	0,3	0,3	0,4	0,4	0,4	0,4	0,5	0,6	0,7
Хонингование:									
чугуна	–	–	–	–	0,05	0,05	0,06	0,06	0,07
стали	–	–	–	–	0,02	0,02	0,03	0,03	0,01

Промежуточные припуски на механическую обработку валов и плоскостей

Вид и характер обработки	Диаметр (ширина) обрабатываемой поверхности	Длина обрабатываемой детали, мм				
		До 100	101–260	251–600	601–800	801–1200
		Припуск на обработку на одну сторону, мм				
Получистовое и чистовое обтачивание после чернового обтачивания	До 10	0,40	0,45	0,50	–	–
	11...50	0,45	0,50	0,55	0,65	0,75
	51...120	0,50	0,55	0,50	0,70	0,80
	121...260	0,60	0,65	0,70	0,80	0,90
	261...500	0,65	0,70	0,75	0,85	1,0
Шлифование центровое и бесцентровое (незакаленных / закаленных)	До 10	0,10/ 0,15	0,10/ 0,15	0,10/ 0,20	–	–
	11...50	0,15/ 0,20	0,15/ 0,20	0,15/ 0,25	0,15/ 0,30	0,30/ 0,35
	51...120	0,15/ 0,25	0,15/ 0,30	0,20/ 0,30	0,20/ 0,40	0,30/ 0,45
	121...260	0,25/ 0,30	0,25/ 0,35	0,25/ 0,35	0,30/ 0,40	0,35/ 0,40
	261...500	0,30/ 0,40	0,30/ 0,40	0,35/ 0,45	0,35/ 0,45	0,40/ 0,50
Обработка торцев (чистовое подрезание / шлифование)	До 30	0,5/0,2	0,3/0,4	1,0/0,5	1,2/0,6	–
	31...50	0,6/0,3	0,8/0,4	1,0/0,5	1,2/0,6	–
	51...120	0,7/0,3	1,0/0,5	1,2/0,6	1,2/0,6	–
	121...260	0,8/0,4	1,0/0,5	1,2/0,6	1,4/0,7	–
	261...500	1,0/0,5	1,2/0,6	1,4/0,7	1,5/0,7	–
Чистовое фрезерование или строгание плоскостей	До 100	1,0	1,0	1,5	1,5	2
	101...300	1,5	1,5	2,0	2,0	2,5
	300...1000	2,0	2,0	2,5	2,5	3
Шлифование плоскостей после чистовой обработки	До 100	0,2	0,2	0,3	0,3	–
	101...300	0,3	0,3	0,4	0,4	0,5
	301...1000	0,4	0,4	0,5	0,5	0,6

Рекомендации по выбору смазочно-охлаждающей жидкости

Вид обработки	Обрабатываемый материал				
	сталь углеродистая	сталь легированная	серый чугун и латунь	бронза	алюминий и сплавы
Наружное обтачивание	ЭМ СФ	ЭМ СФ СМ	ВС К ЭМ	ВС ЭМ	ВС К
Растачивание	ЭМ СФ М	ЭМ ЛМ СМ	ВС М	То же	СК
Сверление и зенкерование	ЭМ	То же	ВС К ЭМ	То же	ВС
Развертывание	ЭМ СФ РМ	То же	ВС М	М	СК М
Нарезание резьбы	ЭМ СФ РМ МС	То же	ВС К М (для латуни)	ВС М	ВС К М
Фрезерование и зубонарезание	ЭМ РМ	То же	ВС К ЭМ	ВС ЭМ	ВС К
Шлифование	Р-р С ЭМ	Р-р С ВС	ВС Р-р С	ВС Р-р С	К ВС

Примечание. Обозначения: ЭМ – эмульсия; СФ – сульфофрезол; СМ – машинное масло; ВС – всухую; К – керосин; М – сурепное масло; СК – скипидар с керосином; МК – сурепное масло с керосином; РМ – растительное масло; Р-р С – водной раствор соды; ВМ – веретенное масло.

Экономическая точность обработки на металлорежущих станках

1. Средняя точность обработки и параметры шероховатости обрабатываемой поверхности при обработке наружных поверхностей тел вращения

Способ обработки	Квалитет	Параметр шероховатости Ra , мкм
Обтачивание однократное	12	6,3
Обтачивание предварительное	11...10	3,2
Обтачивание чистовое		
Обтачивание однократное	10...8	1,6...0,8
Шлифование однократное		
Обтачивание предварительное	8...6	0,8
Обтачивание чистовое		
Шлифование однократное		
Обтачивание предварительное	7...6	0,4
Обтачивание чистовое		
Обтачивание тонкое		
Обтачивание однократное	7...6	0,4
Шлифование предварительное		
Шлифование чистовое		
Обтачивание предварительное	6	0,4
Обтачивание чистовое		
Шлифование предварительное		
Шлифование чистовое		
Обтачивание предварительное	6...5	0,2
Обтачивание чистовое		
Шлифование предварительное		
Шлифование тонкое		
Обтачивание предварительное	5	0,2...0,1
Обтачивание чистовое		
Шлифование предварительное		
Шлифование чистовое		
Шлифование тонкое		

2. Средняя точность и параметры шероховатости обработанной поверхности
цилиндрических отверстий

Способ обработки	Квалитет	Параметр шероховатости R_a , мкм
<i>В сплошном металле</i>		
Сверление	12	25...12,5
Сверление и зенкерование	11	6,3...3,2
Сверление и развертывание	9...8	3,2...1,6
Сверление и протягивание	9...8	3,2...0,4
Сверление, зенкерование и развертывание	9...8	1,6...0,8
Сверление и двукратное развертывание	8...7	1,6...0,4
Сверление, зенкерование и двукратное развертывание	8...7	0,8...0,4
Сверление, зенкерование и шлифование	8...7	0,8...0,4
Сверление, протягивание и калибрование	8...7	0,8...0,4
<i>В заготовках с отверстием</i>		
Зенкерование или растачивание	12	6,3...3,2
Рассверливание	12	25...6,3
Двукратное зенкерование или двукратное растачивание	11	12,5...6,3
Зенкерование или растачивание и развертывание	9...8	3,2...1,6
Зенкерование и растачивание	9...8	6,3...3,2
Двукратное зенкерование и развертывание или двукратное растачивание и развертывание	9...8	1,6...0,8
Зенкерование или растачивание и двукратное развертывание	8...7	0,8...0,4
Зенкерование или двукратное растачивание и двукратное развертывание или тонкое растачивание	8...7	0,8...0,2
Зенкерование или двукратное растачивание и хонингование	8...7	0,2...0,05
Зенкерование и растачивание, тонкое растачивание и хонингование	8...7	0,1...0,025
Протягивание и шлифование	8...7	0,8...0,2

3. Средняя точность и параметры шероховатости обработанных плоских поверхностей

Способ обработки	Квалитет	Параметр шероховатости Ra , мкм
Строгание и фрезерование цилиндрическими и торцевыми фрезами:		
черновое	14...11	12,5...3,2
получистовое и однократное	12...11	3,2...1,6
чистовое	10	1,6...0,8
тонкое	8..6	1,6...0,2
Протягивание:		
черновое литых и штампованных поверхностей	11...10	3,2...1,6
чистовое	8...6	1,6.. 0,4
Шлифование:		
однократное	8...7	1,6...0,4
предварительное	9...8	0,8...0,4
чистовое	7	0,4...0,1
тонкое	6	0,2.. 0,05

Примечания: 1. Данные относятся к обработке жестких деталей с габаритными размерами не более 1м при базировании по чисто обработанной поверхности и использовании ее в качестве измерительной базы.

2. Точность обработки торцевыми фрезами при сопоставимых условиях выше, чем цилиндрическими, примерно на один квалитет.

3. Тонкое фрезерование производят только торцевыми фрезами.

4. Средняя точность и параметры шероховатости обработанных резьбовых поверхностей

Способ обработки	Поле допуска	Параметр шероховатости Ra , мкм
1	2	3
Круглыми плашками	8g	12,5...0,3
Метчиками	6H	6,3...3,2
Фрезерование:		
дисковыми фрезами	6g	6,3.. 1,6
гребенчатыми фрезами	6g	6,3...3,2

1	2	3
Точение:		
резцами	4 <i>h</i>	3,2...0,8
гребенками	6 <i>g</i>	6,3...0,8
вращающимися резцами (вихревой метод)	6 <i>h</i>	3,2...1,6
самораскрывающимися головками	4 <i>h</i>	6,3...1,6
Накатывание:		
плоскими плашками	6 <i>g</i>	0,8...0,4
резьбонакатными роликами	6 <i>g</i> ...4 <i>h</i>	0,8...0,2

5. Средняя точность обработки зубчатых колес

Способ обработки	Поле допуска	Параметр шероховатости <i>Ra</i> , мкм
Фрезерование:		
предварительное	9...10	12,5...3,2
чистовое дисковой фрезой	8...9	6,3...1,6
чистовое червячной фрезой	7...8	6,3...1,6
Долбление чистовое	6...8	3,2...0,8
Протягивание	6...7	3,2...0,8
Строгание чистовое	5...7	3,2...0,8
Шевингование	6...7	1,6...0,4
Шлифование	4...5	0,8...0,2

Приближенные формулы для определения норм времени по обрабатываемой поверхности

Способ обработки	Формулы
1	2
Основное технологическое время $T_0 \cdot 10^{-3}$, мин.	
Черновая обточка за один проход	$0,17dl$
Чистовая обточка по 11-му качеству	$0,1dl$
Чистовая обточка по 9-му качеству	$0,17dl$
Черновая подрезка торца, $Ra 6,3$	$0,037(D^2 - d^2)$
Чистовая подрезка торца, $Ra 1,6$	$0,052(D^2 - d^2)$
Отрезание	$0,19D^2$
Черновое и чистовое обтачивание фасонным резцом	$0,63(D^2 - d^2)$
Шлифование грубое по 11-му качеству	$0,07dl$
Шлифование чистовое по 9-му качеству	$0,1dl$
Шлифование чистовое по 6-му качеству	$0,15dl$
Растачивание отверстий на токарном станке	$0,18dl$
Сверление отверстий	$0,52dl$
Рассверливание отверстий $d = 20 \dots 60$	$0,31dl$
Зенкерование	$0,21dl$
Развертывание черновое	$0,43dl$
Развертывание чистовое	$0,86dl$
Внутреннее шлифование отверстий 9-го качества	$1,5dl$
Внутреннее шлифование отверстий 7-го качества	$1,8dl$

1	2
Черновое растачивание отверстий за один проход, $Ra\ 12,5$	$0,2dl$
Черновое растачивание под развертку	$0,3dl$
Развертывание плавающей разверткой по 9-му качеству	$0,27dl$
Развертывание плавающей разверткой по 7-му качеству (здесь d – диаметр, l – длина обрабатываемой поверхности; D – диаметр обрабатываемого торца; $D - d$ – разность наибольшего и наименьшего диаметров обрабатываемого торца)	$0,52dl$
Протягивание отверстий и шпоночных канавок (l – длина протяжки, мм)	$0,4dl$
Строгание черновое на продольно-строгальных станках	$0,065Bl$
Строгание чистовое под шлифование или шабрение	$0,034Bl$
Фрезерование чистовое торцевой фрезой: за проход чистовое	$6l$ $4l$
Фрезерование черновое цилиндрической фрезой	$7l$
Шлифование плоскостей торцом круга (здесь B – ширина обрабатываемой поверхности, мм; l – длина обрабатываемой поверхности, мм)	$2,5l$
Фрезерование зубьев червячной фрезой ($D - 80...300$)	$2,2Dl$
Обработка зубьев червячных колес ($D - 100...400$) (здесь D – диаметр зубчатого колеса, мм; b – длина зуба, мм)	$60,3D$
Фрезерование шлицевых валов методом обкатки	$9/z$
Шлицешлифование (здесь l – длина шлицевого валика, мм; z – число шлицев)	$4,6/z$
Нарезание резьбы на валу ($d - 32...120$)	$19dl$
Нарезание метчиков резьбы в отверстиях ($d - 10...24$) (здесь d – диаметр резьбы, мм; l – длина резьбы, мм)	$0,4dl$

Вспомогательное и подготовительно-заключительное время при выполнении курсового проекта берутся из табл. 1...9, а на обслуживание рабочего места – табл. 10

Таблица 1

Подготовительно-заключительное время при работе на токарных станках, мин

Способ обработки детали	Высота центров, мм	
	до 200	до 400
В центрах или в центрах на оправке	4,0	5,9
В трехкулачковом патроне	6,0	6,6

Таблица 2

Вспомогательное время при точении, мин

Способ установки обрабатываемой заготовки	Масса заготовки, кг		
	до 1	до 3	до 5
В центрах с хомутиком	0,35	0,44	0,54
На главной оправке	0,42	0,53	0,67
На оправке с гайкой	0,53	0,61	0,7
В патроне:			
без выверки	0,2	0,22	0,27
с выверкой	0,4	0,47	0,56

Таблица 3

Подготовительно-заключительное время при работе на вертикально-сверлильных станках, мин

Способ установки обрабатываемой детали	Диаметр отверстия, мм	
	до 35	до 55
В тисках:		
без крепления тисков	1,4	1,6
с креплением тисков	2,7	3,0
В приспособлении, без крепления приспособления, с установкой его в ручную	1,4	1,6
В приспособлении, с креплением приспособления, с установкой его вручную	3,0	3,2

Таблица 4

Вспомогательное время при работе на сверлильных станках, мин

Установка и снятие обрабатываемой детали	Масса детали, кг	
	1	до 8
Установить деталь на стол станка без крепления, подвести сверло и опустить шпиндель	0,05	0,12
Снять деталь со стола станка и положить на место	0,04	0,07
Перевернуть деталь под сверло	0,05	0,07

Таблица 5

Подготовительно-заключительное время при работе фрезерных станках, мин

Способ установки обрабатываемой детали	Размер стола, мм	
	до 1000	до 1500
В приспособлении при его установки вручную	8,4	9,3
В тисках с креплением тисков на столе	8,1	8,9
В делительной головке	12,7	13,4

Таблица 6

Вспомогательное время при работе на фрезерных станках, мин

Способ установки обрабатываемой детали	Количество одновременно обрабатываемых деталей	Масса детали, кг
		до 3
В тисках: без выверки без выверки без выверки с выверкой обрабатываемой поверхности	1	0,44
	2	0,58
	3	0,71
	1	0,64
В центрах с делительной головкой	—	0,44

Таблица 7

Подготовительно-заключительное время при работе на шлифовальных станках, мин

Виды шлифовальных станков	Способ установки обрабатываемой детали	Основные размеры станков, мм	Подготовительно-заключительное время
Круглошлифовальные	В центрах	Высота центров: 200	6,4
		300	6,9
	В самоцентрирующемся патроне	Высота центров: 200	7,7
		300	8,85

Таблица 8

Вспомогательное время при работе на круглошлифовальных станках, мин

Способ установки обрабатываемой детали	Масса детали с оправкой, кг	
	до 3	до 8
Надеть на деталь хомутик, установить в центрах, пустить станок; остановить станок, снять деталь с центров, снять хомутик, положить деталь на место	0,43	0,62

Таблица 9

Вспомогательное время на промеры, мин

Способ измерения	Точность измерения	Измеренный диаметр, мм	Измеряемая длина, мм	
			до 50	до 300
Микрометр, установленный предварительно на размер	2-й класс	До 50	0,10	0,13
	3-й класс	До 200	0,14	0,14
Скоба	-	До 50 До 200	Высота центров станка, мм	
			до 200	до 300
			0,37	0,42
			0,41	0,46

Время на техническое ($t_{\text{тех}}$) и организационное ($t_{\text{орг}}$) обслуживание рабочего места и суммарное время на организационное обслуживание рабочего места и физические потребности ($t_{\text{орм}}$), мин

Наименование и характеристика станков	Основные размеры станка, мм	$t_{\text{тех}}$ в процентах от основного (машинного) времени	$t_{\text{орг}}$ в процентах от оперативного времени	Суммарное время в процентах от оперативного времени
Токарные с высотой центров	200	2,5	1,4	4,6
Вертикально-сверлильные с наибольшим диаметром сверления	До 25	1,0	1,0	3,5
Горизонтально- и вертикально-фрезерные с длиной стола	До 100	1,5	1,2	4,0
Круглошлифовальные с высотой центров	До 200	6,0	1,7	6,7

Инструменты для обработки резанием

Резцы

Наименование	ГОСТы
Резцы токарные проходные	ГОСТ 18868–73, 18869–73, 18870–73, 18877–73...18879–73, 21151–75
Резцы токарные расточные	ГОСТ 132–76, 13295–76, 18062–72, 18872–73, 18873–73, 18063–72, 18882–73, 18883–73, 20874–75, 26612–85
Резцы токарные подрезные	ГОСТ 18671–73, 18880–73
Резцы токарные прорезные и отрезные	ГОСТ 18874–73, 18884–73
Резцы токарные фасочные	ГОСТ 18875–73
Резцы токарные резьбовые	ГОСТ 18876–73, 18885–73
Резцы строгальные	ГОСТ 1887–73...18894–73

Пример условного обозначения токарного расточного резца:

Резец 2140 0001 BK8 ГОСТ 18882 73, где *2140 0001* – обозначение резца из ГОСТа; материал режущей части резца – пластина из твердосплавного сплава марки BK8.

Сверла

Наименование	ГОСТы
Сверла спиральные с цилиндрическим хвостовиком	ГОСТ 885–77, 886–77, 4010–77, 10902–77, 22735–77
Сверла спиральные с коническим хвостовиком	ГОСТ 2092–77, 10903–77, 12121–77, 12122–77, 17276–71, 18201–72
Сверла спиральные для обработки легких сплавов	ГОСТ 19543–74...19547–74

Пример условного обозначения сверла с коническим хвостовиком:

Сверло 2301 2621 BK8 ГОСТ 17276 71, где *2301 2621* – обозначение сверла из ГОСТа; *BK8* – материал рабочей части цельного сверла.

Зенкеры

Наименование	ГОСТы
Зенкеры насадные со вставными ножами	ГОСТ 2255–71, 12510–71,
Зенкеры, оснащенные твердотельными пластинами	ГОСТ 3231–71
Зенкеры цельные	ГОСТ 12489–71, 21543–76
Зенкеры для обработки деталей из нержавеющей и жаропрочных сталей и сплавов	ГОСТ 21540–76...21545–76
Зенкеры для обработки деталей из легких сплавов	ГОСТ 21579–76...21587–76

Пример условного обозначения насадного зенкера:

Зенкер 2320 2066 №1 ВК8 ГОСТ 3231 71, где *2320 2066* – обозначение зенкера из ГОСТа; *№1* – обозначает, что этот зенкер под черновую развертку; *ВК8* – зенкер оснащен твердым сплавом марки ВК8.

Развертки

Наименование	ГОСТы
Развертки машинные	ГОСТ 883–80, 1672–80, 6226–71, 10079–71...10082–71, 11172–70, 11175–80, 16086–70, 16087–70
Развертки ручные цилиндрические	ГОСТ 7722–77
Развертки ручные конические	ГОСТ 11177–84
Развертки машинные для обработки деталей из легких сплавов	ГОСТ 19267–73...19272–73, 20388–74...20392–74

Пример условного обозначения развертки машинной цельной насадной:

Развертка 2363 0705 №2 ГОСТ 1672 80, где *2363 0705* – обозначение развертки из ГОСТа; *№2* – обозначает, что развертка с припуском на доводку.

Метчики

Обозначение	ГОСТы
Метчики гаечные	ГОСТ 1604–71, 6951–71, 17929–72, 18840–73
Метчики машинно-ручные	ГОСТ 3266–81, 17927–72, 17928–72, 18839–73
Метчики для конической резьбы	ГОСТ 6227–80Е
Метчики для дюймовой резьбы	ГОСТ 7250–60
Метчики для круглой резьбы	ГОСТ 14713–69
Метчики машинные	ГОСТ 17930–72...17933–72
Метчики для трапецеидальной резьбы	ГОСТ 19831–74

Пример условного обозначения метчика машинного для обработки легких сплавов:

Метчик 2620–0709 H2 ГОСТ 17930–72, где 2620–0709 – обозначение метчика из ГОСТа; H2 – степень точности.

Шлифовальные круги ГОСТ 2424–83

Условное обозначение:

ПП 500×50×305 24А 10П С2 7 К5 35м/с А 1 кл. ГОСТ 2424 83,

где ПП – тип круга; 500×50×305 – размеры круга; 24А – белый электрокорунд; 10П – зернистость; С2 – степень твердости; К5 – керамическая связка; 7 – структура; 35м/с – рабочая скорость; А – класс точности; 1 кл. – класс неуравновешенности.

ПП 500×50×305 24А 10П С2 7 К5 35м/с А 1 кл. ГОСТ 2424-83

1 2 3 4 5 6 7 8 9 10

6.1. Типы шлифовальных кругов

Обозначение	Наименование
ПП	Прямого профиля
2П	С двусторонним коническим профилем
3П	С коническим профилем
ПВ	С выточкой
ПВК	С конической выточкой
ПВД	С двусторонней выточкой
К	Кольцевые
ЧЦ	Чашечные цилиндрические
ЧК	Чашечные конические
Т и ТТ	Тарельчатые
ПН	С запрессованными крепежными элементами
ПВДС	С двусторонней выточкой и ступицей
ПВДК	С двусторонней конической выточкой

6.2. Размеры кругов должны соответствовать ГОСТ 2424–83.

6.3. Обозначение абразивного материала

Абразивный материал	Марка	Абразивный материал	Марка
Электрокорунд: нормальный	18А, 15А 14А, 13А 12АР	Монокорунд	45А, 44А, 43А
белый	25А, 24А 23А	Карбид кремния: зеленый черный	64С, 63С 55С, 54С, 53С
хромотитанистый	94А, 93А 92А, 91А		

6.4. Зернистость абразивных материалов обозначается номерами в соответствии с ГОСТ 3647–71. Номер зернистости характеризуется размером основной фракции.

Зернистость

Шлифовальный материал	Зернистость
Электрокорунд:	
нормальный	50–4
белый	50–М10
хромотитанистый	50–6
монокорунд	50–5
зеленый карбид кремния	50–М10
черный карбид кремния	50–5

6.5. Твердость абразивного круга

При выборе круга по твердости руководствуются следующими рекомендациями: при шлифовании твердых изделий применяются более мягкие круги, при профильном шлифовании и при шлифовании деталей небольшого диаметра, прерывающихся поверхностями углов, радиусов, а так же при шлифовании с охлаждающей жидкостью используются более твердые круги; круги с меньшим зерном следует выбирать более мягкие, чем применяемые для таких же условий обработки с более крупным зерном.

6.6. Шкала твердости абразивного инструмента по ГОСТ 18118–72

Обозначение	Наименование	Группа твердости
М	Мягкие	М1, М2, М3
СМ	Средней мягкости	СМ1, СМ2
С	Средние	С1, С2
СТ	Средней твердости	СТ1, СТ2, СТ3
Т	Твердые	Т1, Т2
ВТ	Весьма твердые	ВТ1, ВТ2
ЧТ	Чрезвычайно твердые	ЧТ1, ЧТ2

6.7. Связка абразивного инструмента служит для того, чтобы отдельные абразивные зерна скрепились в одно тело.

Связки делятся на две группы: неорганические и органические.

К неорганическим связкам относятся: керамическая, магнезиальная и силикатная.

К органическим относятся: бакелитовая, глифталевая, вулканитовая.

6.8. Класс точности кругов АА, А и Б

Зерновой состав шлифовальных материалов – по ГОСТ 3647–80 с индексами:

В и П – для кругов класса АА.

В, П, Н – для кругов класса А.

В, П, Н и Д – для кругов класса Б.

6.9. Классы неуравновешенности кругов по ГОСТ 3060–75 должна быть:

1 – для кругов класса точности АА; 1 и 2 – для кругов класса точности А; 1, 2 и 3 – для кругов класса точности Б.

Таблица 7

Фрезы

Наименование	ГОСТы
1	2
Фрезы торцовые насадные	ГОСТ 1092–80, 9304–69, 9473–80, 16223–81
Фрезы дисковые трехсторонние	ГОСТ 3755–78, 5378–69, 9474–73, 16227–81, 16228–81
Фрезы дисковые пазовые	ГОСТ 3964–69
Фрезы концевые обдирочные	ГОСТ 4675–71
Фрезы полукруглые вогнутые и выпуклые	ГОСТ 305–69

1	2
Фрезы концевые	ГОСТ 16225–81, 16231–81, 17025–71, 17026–71, 8150–72, 18151–72, 18937–73, 20533–75...20538–75
Фрезы дисковые зуборезные	ГОСТ 10996–64, 13838–68

Пример условного обозначения фрезы торцовой насадной со вставными ножами:

Фреза 2214–0175 BK8 ГОСТ 9473–80, где *2214–0175* – обозначение фрезы из ГОСТа; *BK8* – марка твердого сплава, которым оснащен нож к фрезе.

Таблица 8

Зуборезный инструмент

Наименование	ГОСТы
Фрезы червячные	ГОСТ 18592–73, 6637–80Е, 8027–60, 9324–80Е, 10331–81Е, 15127–83
Долбяки зуборезные	ГОСТ 6762–79, 9323–79, 10059–80Е
Шеверы дисковые	ГОСТ 8570–80Е, 10222–81Е
Головки зуборезные	ГОСТ 11902–77, 11906–77, 24906–81Е

Пример условного обозначения червячной фрезы:

Фреза 2520 0685 5,0 А ГОСТ 6637 80Е, где *2520 0685* – обозначение фрезы из ГОСТа; *5,0* – модуль; *А* – класс точности.

Пример условного обозначения дискового прямоугольного долбяка:

Долбяк 2530–0339 А ГОСТ 10059–80Е, где *2530–0339* – обозначение долбяка из ГОСТа; *А* – класс точности.

Пример условного обозначения шевера дискового:

Шевер 2570 0571 А ГОСТ 10222 81Е, где *2570 0571* – обозначение шевера из ГОСТа; *А* – класс точности.

Пример условного обозначения головок зуборезных:

Комплект головок 2553 0009 ГОСТ 24904 81Е, где *2553 0009* – обозначение комплекта головок из ГОСТа.

Таблица 9

Протяжки

Наименование	ГОСТы
Протяжки для шлицевых отверстий	ГОСТ 6767–79, 24818–81...24823–81, 25157–82...25161–82, 25969–83...25974–83
Протяжки для цилиндрических отверстий	ГОСТ 9126–76
Протяжки шпоночные	ГОСТ 18217–80...18220–80
Протяжки для квадратных отверстий	ГОСТ 26478–85...26480–85

Пример условного обозначения протяжки квадратного сечения:

Протяжка 2401 0752 II ГОСТ 26478 85, где *2401 0752* – обозначение протяжки из ГОСТа, *II* – группа заточки.

Оптовые цены на некоторые металлы (в ценах на 1.06.2002 г.)

Наименование	Цена за 1 т, у.е.
1	2
Сталь обыкновенного качества	
Углеродистая круглая и квадратная: Ст0; Ст3, Ст4, Ст5	170,04 178,48
Сталь качественная сортовая круглая, квадратная и шестигранная	
Углеродистая 10, 20, 30, 40, 45, 50, 55 Углеродистая 40 – 45 селект. Легированная 15Х, 20Х, 30Х, 40Х, 45Х, 50Х Легированная: 18ХГТ; 30ХГТ; 20ХГР; 15ХГС, 30ХГС; 12ХГНЗА, 20ХГНЗА; 20ХНР Автоматная А12, А20, А30, А40 Шарикоподшипниковая: ШХ9, ШХ15; ШХ15С; ШХ15СГ	218,07 224,52 225,81 248,71 248,94 254,82 261,29 540,32 288,45 254,84 283,87 1032,11 294,47
Сталь качественная инструментальная	
Углеродистая У7, У8, У9, У10, У11, У12, У13 Углеродистая У7А, У8А, У9А, У10А, У11А, У12А, У13А Легированная ХВГ Быстрорежущая: Р6М5 (прутки Ø32...50); Р9 (прутки Ø32...50); Р9Ф5 (прутки Ø32...50); Р9К10 (прутки Ø32...50)	227,92 335,48 622,58 2387,10 2145,23 2678,51 6884,13
Сталь качественная калиброванная (холоднотянутая)	
Углеродистая 35, 40, 45, 50, 55, 60 Автоматная А12, А20 Шарикоподшипниковая ШХ9, ШХ15	285,90 313,35 482,42

1	2
Трубы стальные бесшовные	
Холоднотянутые и холоднокатаные из стали 08–60 (цена за 1 пог. м. трубы): Ø55 мм, стенка 10 мм; Ø70 мм, стенка 10 мм; Ø90 мм, стенка 10 мм	4,69 6,26 12,47
Горячекатаные (цена за 1 пог. м. трубы): Ø102 мм, стенка 20 мм; Ø121 мм, стенка 25 мм; Ø152 мм, стенка 36 мм	11,47 19,24 23,46
Подшипниковые из стали ШХ15 (цена за 1 т.): Ø91 мм, стенка 10...11 мм; Ø91 мм, стенка 18...19 мм	480,77 423,34
Прокатно-тянутые изделия из цветных металлов и сплавов	
Прутки латунные Л62, класс точности 4 -й: Ø17...20 мм; Ø35...40 мм	1546,27 1520,92
Прутки латунные ЛС59–1: Ø17...20 мм; Ø35...40 мм	1309,68 1284,72
Прутки алюминиево-магниевого сплава АМГ–3: Ø13...19 мм; Ø28...44 мм	2100,00 2052,45
Прутки бронзовые Бр.ОЦ4–3 тянутые: Ø17...20 мм; Ø35...40 мм	2103,23 2022,34

Таблица Я

Заготовительные цены на 1 т стружки черных и цветных металлов
(в ценах на 01.01.2020)

Тип отходов	Стоимость, у.е.
Стальная и чугунная стружка для доменных печей	10,95
Лом и отходы:	
–легированной стали;	65,34
–шарикоподшипниковой стали;	84,94
–алюминиевых сплавов (стружка);	138,70
–оловянистой бронзы	164,15
Латунная стружка	139,52

ТЕХНОЛОГИЯ СЕЛЬСКОХОЗЯЙСТВЕННОГО МАШИНОСТРОЕНИЯ.
КУРСОВОЕ ПРОЕКТИРОВАНИЕ

Акулович Леонид Михайлович, **Миранович** Алексей Валерьевич,
Сергеев Леонид Ефимович