

**В** составе сельскохозяйственных угодий и пашни нашей республики торфяные почвы занимают 12,6 и 5,2% соответственно. Хотя по площади они значительно уступают минеральным почвам, однако имеется большое число хозяйств (особенно в Полесской низменности), земли которых слагаются только этим типом почв. Главной отличительной особенностью торфяно-болотных почв по сравнению с почвами, развитыми на минеральных почвообразующих породах, является высокий процент (95...98%) содержания органического вещества, что придает им, с одной стороны, высокое естественное и потенциальное плодородие, с другой, вызывает ряд трудностей их сельскохозяйственного использования:

- низкая теплопроводность торфа и сильная отдача тепла поверхностными слоями — причина частых заморозков даже в летний период, а медленное оттаивание торфяников весной отодвигает сроки сева яровых культур на более позднее время;

- высокая влагоемкость и капиллярная проводимость обуславливают интенсивное испарение, непроизводительные потери влаги (испаряемость торфа в 1,5 раза выше, чем на чистом песке, а с поверхности торфяного болота может испариться воды на 20...25% больше, чем с открытой водной поверхности);

- небольшая плотность способствует ветровой эрозии и не обеспечивает надежной проходимости сельскохозяйственной техники;

- высокое содержание органического вещества делает торфяные почвы пожароопасными;

- избыточное содержание азота в торфе приводит к раннему полеганию зерновых культур и снижению урожая, при наличии влаги создается благоприятная среда для роста и развития сорных растений;

- культурные растения в большей степени, чем на минеральных землях, подвержены фитопатологическим заболеваниям.

Непременным следствием осушения и сельскохозяйственного использования торфяно-болотной почвы является минерализация органического вещества и усадка торфяного слоя. Около половины ежегодных потерь торфа можно отнес-

ти за счет биологической минерализации, остальная часть уплотняется при удалении влаги и обработке почвы сельскохозяйственными машинами. Мощность слоя органики непрерывно уменьшается и раньше или позже жизнь торфяника, как разновидность почвы, прекращается.

Особенно быстро минерализуются мелкозалежные низинные, наиболее ценные в сельском хозяйстве, торфяные почвы с мощностью залежи до 0,8 метра. Их долговечность составляет 15—60 лет и зависит в основном от начальной мощности и плотности торфа, а также характера использования. Лугопастбищное использование увеличивает их долговечность в сравнении с пропашным в

среднем на 30%. Однако и луговое направление при использовании мелкозалежных торфяников, развитых на песках и супесях, вследствие неустойчивого водного режима, не решает проблему сохранения органического вещества от полной минерализации.

Интенсивная

обработка мелкозалежных торфяников ведет к их распылению, утрате водоудерживающей способности и полной потере структуры. С разрушением структуры пахотный слой переходит в порошокобразное состояние и в большей степени становится эрозионно-опасным. При глубокой обработке органический слой часто перемешивается с подстилающим минеральным грунтом уже в первые годы освоения и быстро минерализуется. Поэтому эти почвы требуют к себе самого бережного отношения, правильного ведения агротехники возделывания культур и разработки мер, направленных на улучшение свойств и максимальное сохранение органического вещества с целью продления срока жизни торфяников.

Кроме особенностей использования торфяно-болотных почв, связанных с генетическим происхождением и антропогенными изменениями в результате ведения сельскохозяйственных работ, для большей их части площади (примерно 0,9 млн. га) существует проблема радиоактивного загрязнения в результате аварии на Чернобыльской АЭС. Имея очень низкую сорбционную активность, от природы бедные калием, эти почвы легко отдают радионуклиды растениям, характеризуясь самыми высокими значениями коэффициентов перехо-

## АГРОИНЖЕНЕРНЫЕ ЗАДАЧИ ПОВЫШЕНИЯ УСТОЙЧИВОСТИ ТОРФЯНЫХ ПОЧВ

П.П. КАЗАКЕВИЧ, к.т.н, ГП «БелНИИМСХ»

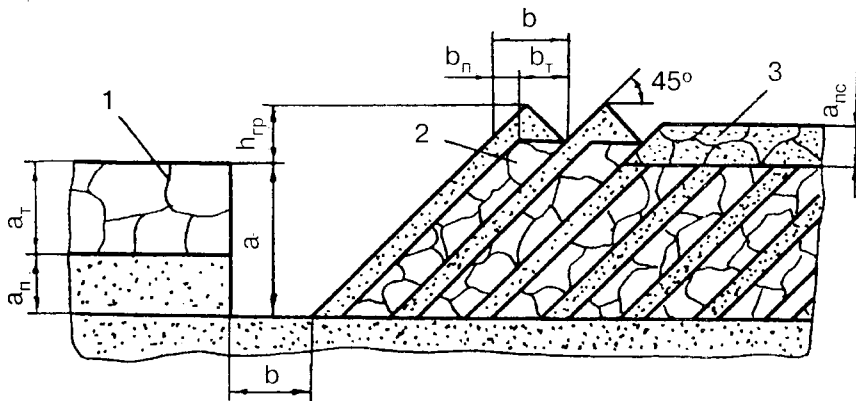


Рис. 1. Технологическая схема глубокой мелиоративной вспашки мелкозалежного торфяника:

1 - почвенный профиль до вспашки; 2 - после вспашки; 3 - после первичного освоения;  $a$  - глубина вспашки;  $a_{т}$  - слой торфа;  $a_{п}$  - слой припахиваемого песка;  $a_{мс}$  - минерально-органический пахотный слой ( $a_{мс} = 20...25$  см);  $b$  - ширина захвата плуга;  $b_{п}$  - ширина торфяной прослойки;  $b_{т}$  - ширина песчаной прослойки;  $h_{гр}$  - высота гребней.

да. Усиливают это явление и практикуемые высокие режимы влажности торфяных почв, обусловленные необходимостью сохранения органического вещества от минерализации. Повышенная влажность увеличивает подвижность радионуклидов и способствует вымыванию их в более глубокие слои, хотя естественная вертикальная миграция радионуклидов на торфяниках незначительна, и долгие годы они располагаются в слое 0—5 см.

Как показывают исследования многих научных учреждений республики и за рубежом, существенное снижение перехода радионуклидов из торфяно-болотных почв в растения происходит с повышением степени их минерализации: при 70% зольности уровень накопления радионуклидов растениями снижается в 10 раз по сравнению с целинными и слабокультурными торфяными почвами. Увеличение содержания зольных элементов до 50...70% в пахотном слое торфяной почвы является и наиболее важным условием улучшения их агроэкологических свойств в целом.

Научный и практический опыт показывает, что достичь указанного уровня зольности наиболее рационально можно путем искусственного обогащения торфяников добавками минерального грунта. На мелкозалежных торфяно-болотных почвах наиболее эффективно, как установлено многолетними исследованиями БелНИИМиЛ и БелНИИМСХ, является проведение глубокой мелиоративной вспашки.

Почвенный профиль (рис. 1) в результате такой вспашки приобретает слоистое строение: от подошвы плужной борозды и до поверхности расположены параллельные (под углом  $45^{\circ}$ ) пласты песка (для дренажа) и торфяной залежи (для накопления влаги). Новый пахотный слой 0—20 см создается из подстилающей породы при соответствующем включении в нее органического вещества (торфа). Мероприятие это разовое и не требует возобновления. Все виды почвообработки в дальнейшем проводятся только в пределах нового пахотного слоя.

Созданная глубокой мелиоративной вспашкой техногенная почва позволяет: предохранить торфяную залежь от ветровой эрозии и минерализации, путем ее экра-

нирования от контакта с атмосферой; улучшить водно-воздушный и тепловой режимы; повысить несущую способность почвогрунта и улучшить условия использования техники; устранить опасность пожаров; использовать новую почву под любую сельскохозяйственную культуру без опасения быстрой сработки торфяной залежи. Продуктивность новой почвы выше в среднем на 10...20%.

Рациональной считается глубокая мелиоративная вспашка почвы с торфяным слоем 30—120 см. Мощные и среднемощные торфяники ( $A_m > 120$  см) целесообразнее улучшать, создавая смешанную или насыпную культуру почвы путем привоза минерального грунта определенной дозы. Торфяники слоем до 30 см, особенно развитые на рыхлых песках и характеризующиеся очень неустойчивым водным режимом, следует улучшать методом мелиоративной вспашки. Ее суть состоит в том (рис. 2), что верхний слой торфа в 0—10...12 см перемещается в почвенном профиле в подстилающий почвогрунт на глубину 38...40 см, образуя

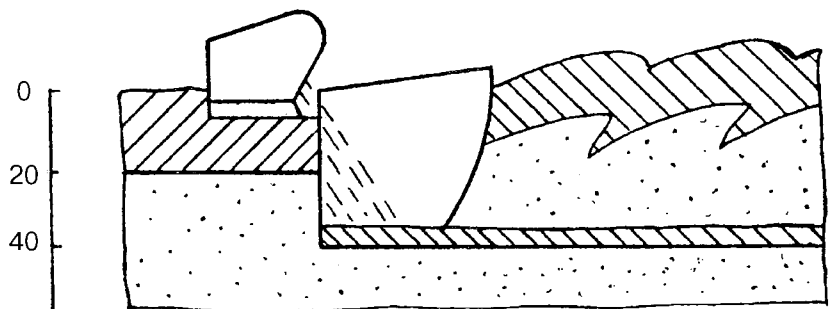


Рис. 2. Технологическая схема мелиоративной вспашки с формированием подстилающей прослойки и сохранением на поверхности части торфяного горизонта.

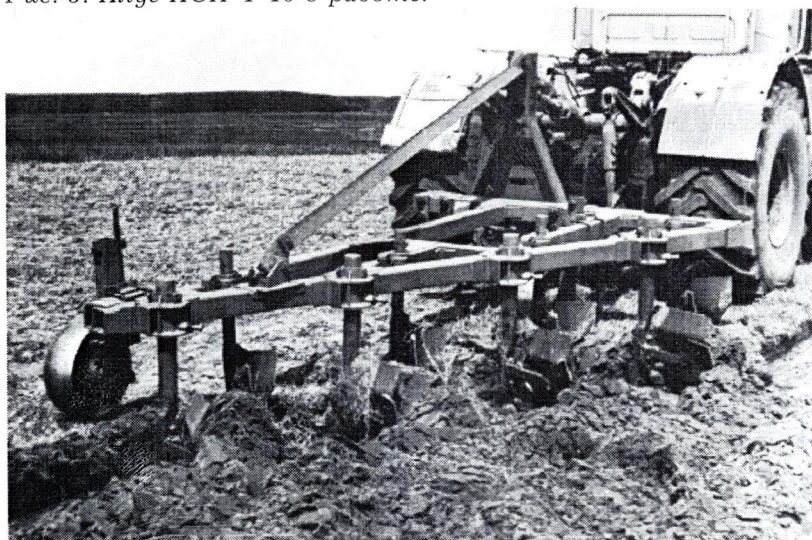
своеобразный торфяной экран в подпахотном горизонте. Часть же подстилающего грунта вместе с оставшейся частью торфа укладывается без смешивания и оборачивания генетических горизонтов поверх этого экрана. Созданная таким путем торфяная прослойка в подпахотном горизонте будет способствовать накоплению и удержанию влаги в верхних слоях, ограничив ее вертикальный сток. Это улучшит питательный режим почвы и обусловит предпосылки к созданию над ней нового органо-минерального комплекса путем медленного смешивания торфа с припаханным минеральным грунтом. Мелиоративная вспашка также является мероприятием разовым, а последующие операции почвообработки должны проводиться в пределах глубины, не нарушающей целостность торфяной прослойки.

Для проведения мелиоративной и глубокой мелиоративной вспашки мелкозалежных торфяно-болотных почв в БелНИИМСХ разработаны и прошли широкие производственные и приемочные испытания специальные двухъярусные плуги: ПСН-4-40 (рис. 3) к тракторам классов тяги 3 — 5 и ПТН-0,9 (рис. 4) к тракторам классов тяги 5 — 6. Техническая характеристика плугов представлена в таблице.

Два этих плуга позволяют реализовать и систему основной обработки радиоактивно загрязненных торфяно-болотных почв, обеспечивая перемещение радионуклидов ниже основного корнеобитаемого слоя сельскохозяйственных растений практически при любой мощности торфа (рис.5).

Если радионуклиды расположены в верхнем слое (0—6 см) почвы, а слой торфа не превышает  $A_m < 30$  см или торфяная почва деградирована, то наиболее рациональным приемом ее первичной обработки следует считать мелиоративную вспаш-

Рис. 3. Плуг ПСН-4-40 в работе.



Таблица

**Техническая характеристика специальных плугов**

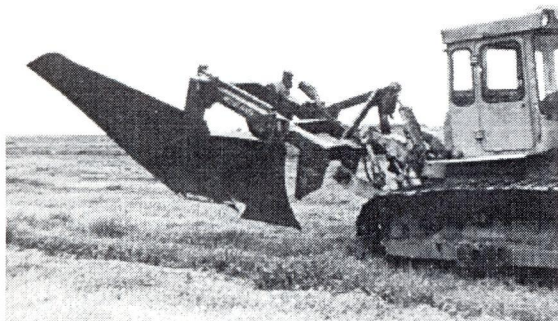
Показатели	Специальные плуги	
	ПСН-4-40	ПТН-0,9
Тип плуга	навесной	навесной
Число плужных секций, шт.	4	1
Глубина вспашки, см		
I яруса	5...15	25...60
II яруса	до 40	50...100
Конструкционная ширина захвата, см	160	60
Рабочая скорость, км/ч	5...8	до 4
Производительность за 1 час основного времени, га, не менее	0,8	0,22
Габариты плуга, мм		
длина x ширина x высота	4780x2780x1950	3910x3780x2280
Масса, кг	1700	2200
Обслуживающий персонал	тракторист	тракторист

ку ( $a=35...40$  см) плугом ПСН-4-40. При этом мы не только обеспечиваем очищение пахотного слоя от радиоактивных веществ, но и повышаем его зольность добавкой минеральной подпочвы, что, как показано, способствует снижению перехода их в растения. Если такие почвы после выпадения радиоактивных веществ ранее обрабатывались, и основная масса радионуклидов распределена в слое обработки 0—20 см, то только применением минимально-ярусной системы обработки их, включающей глубокую вспашку ПСН-4-40 и фрезерование, можно улучшить экологическое состояние почвы и уменьшить радиоактивное загрязнение урожая. Это позволит переместить некоторую часть радионуклидов в подпахотный горизонт и увеличить зольность пахотного, распределяя радиоактивные вещества в большем объеме.

При мощности торфяной почвы 30...60 см в любом случае радиоактивного загрязнения самым приемлемым и эффективным приемом обработки является глубокая мелиоративная вспашка ПТН-0,9. Она позволяет не только переместить торфяной слой с радионуклидами глубже вновь создаваемого минерально-органического пахотного слоя, но и сохранить сам торф от полной минерализации. В этом случае глубокая мелиоративная вспашка аккумулирует в себе два экологических действия. Одно связано с природными факторами почвы, другое — с техногенными.

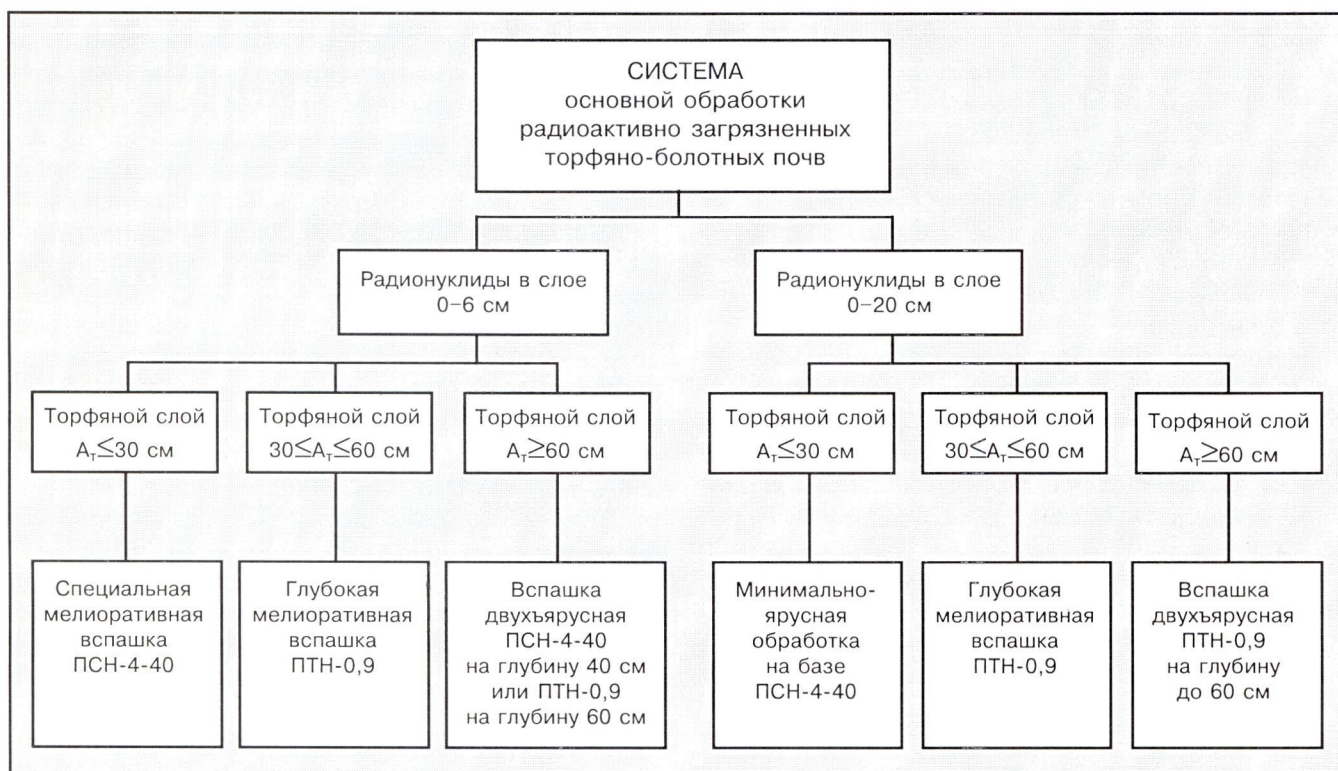
Если мощность торфяника превышает 60 см, то с помощью глубокой ярусной вспашки плугом ПТН-0,9 можно произвести перемещение загрязненного слоя его на глубину не менее 40 см. При этом плуг может агрегатироваться с трактором класса тяги 5, а постоянство глубины его хода поддер-

Рис. 4. Плуг ПТН-0,9 в агрегате с трактором Т-130БГ-3.

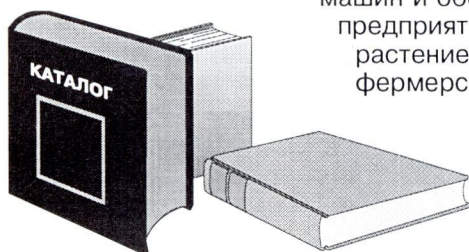


живаться опорным колесом. Технологический процесс вспашки характеризуется тем, что корпус I яруса в любом случае имеет глубину хода порядка 20 см. Заметим также то, что если позволяет состояние торфяника выполнять специальную вспашку ПСН-4-40 при поверхностном положении радиоактивных веществ в нем, то ее следует считать предпочтительным приемом, так как при вспашке плугом ПТН-0,9 может возникнуть потребность в дополнительном окультуривании, подготовке торфяной почвы.

Рис. 5. Структурная схема основной обработки радиоактивно загрязненных торфяных почв.



**Минсельхозпродом** Республики Беларусь совместно с **БелНИИМСХ** и Белорусской **МИС** подготовлен *Каталог* сельскохозяйственной техники. *Каталог* включает **320** наименований машин и оборудования, выпускаемых предприятиями республики для растениеводства, животноводства, фермерских и личных подсобных хозяйств.



По вопросам приобретения *Каталога* обращаться:  
220610, г. Минск,  
ул. Кнорина, 1, БелНИИМСХ,  
корп. 4, комн. 206.  
Тел. 266-54-19, 266-02-91.