

состоянии комплекса происходит быстрый отрыв молекул воды от иона европия, что увеличивает квантовый выход люминесценции, и медленный процесс их обратного присоединения в основном 7F_2 -состоянии.

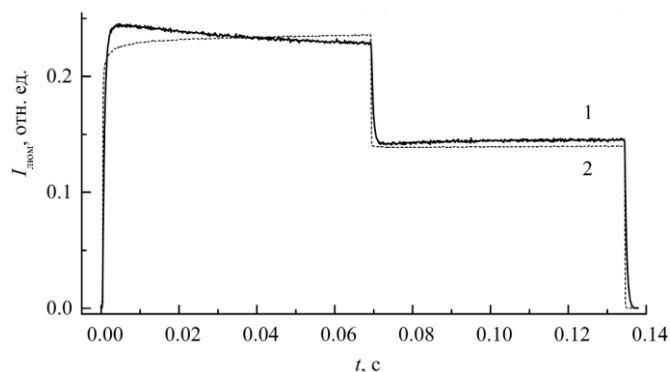


Рисунок 1 – Кинетика люминесценции $\text{Eu}(\text{ДБМ})_3\text{ТФФО}$ в поликристалле при 298 К ($\lambda_{\text{возб}} = 405$ нм, $\lambda_{\text{рег}} = 618$ нм) (1). Профиль лазерного импульса фотовозбуждения (2).

Важно отметить, что координационные соединения на основе редкоземельных элементов играют не только важную роль при производстве «солнечной» электроэнергии, но и являются перспективными компонентами при разработке высокоэффективных электролюминесцентных светодиодов.

Литература

1. Konagai, M. Present Status and Future Prospects of Silicon Thin-Film Solar Cells / M.Konagai // Japanese Journal of Applied Physics – 2011. – Vol.50. – 030001/ DOI: 10.1143/JAP.50.030001.
2. Влияние нижнего триплетного состояния на кинетику уменьшения и восстановления интенсивности флуоресценции фотостойких органических флуорофоров /И.В. Станишевский [и др.] // Журн. прикл. спектр. – 2013. – Т.80, № 3. – С.368–372.
3. Характеризация T_1 -состояния молекул порфиринов на основе численного моделирования кинетики уменьшения и возрастания интенсивности флуоресценции /И.В. Станишевский [и др.] // Опт. спектроск. – 2016. – Т.121, №5. – С.770–777.
4. И.В. Станишевский // Квантовая электроника: материалы XI Междунар. науч.-техн. конф., редкол.: М.М. Кугейко (отв. ред.) [и др.]. – Минск : РИВШ, 2017. – С. 42–43.
5. Исследование изменения лигандного состава хелата Eu^{3+} методами двухступенчатого лазерного возбуждения люминесценции и компьютерного моделирования кинетики / И.В. Станишевский [и др.] // Опт. спектроск. – 2019. – Т. 126, № 2. – С.134–141.

УДК 621.313

ПОВЫШЕНИЕ НАДЕЖНОСТИ ЭЛЕКТРОСНАБЖЕНИЯ ОБЪЕКТОВ АПК

Татарчук О.С.¹, Кулаковский Д.А.², Денисевич В.Ю.²

¹СООО «Евроавтоматика ФиФ», г. Лида, ²БГАТУ, г. Минск, Республика Беларусь

В повседневной жизни мы часто сталкиваемся со случаями отключения электрической энергии, пониженным или повышенным напряжением в сети, асимметрии напряжения, нарушением чередования фаз и прочими аварийными ситуациями. Это влечет за собой выход из строя промышленного и бытового электрооборудования.

Для повышения надежности электроснабжения объектов применяются блоки АВР. Блок АВР обеспечивает непрерывное питание и защиту потребителей в трёхфазной или однофазной сетях переменного тока.

Блок АВР контролирует параметры сети на 2-х вводах. При выходе параметров рабочей сети (основной ввод) за установленные пределы, Блок АВР переключит нагрузку на резервный ввод. Если задать основной ввод как приоритетный, то при восстановлении параметров сети Ввода 1, Блок АВР отключит резервный ввод и включит основной. Если параметры сети

Секция 2: Энерготехнологии и автоматизация технологических процессов АПК

на 2-х вводах не соответствуют заданным, Блок АВР отключит нагрузку до восстановления параметров сети одного из вводов.

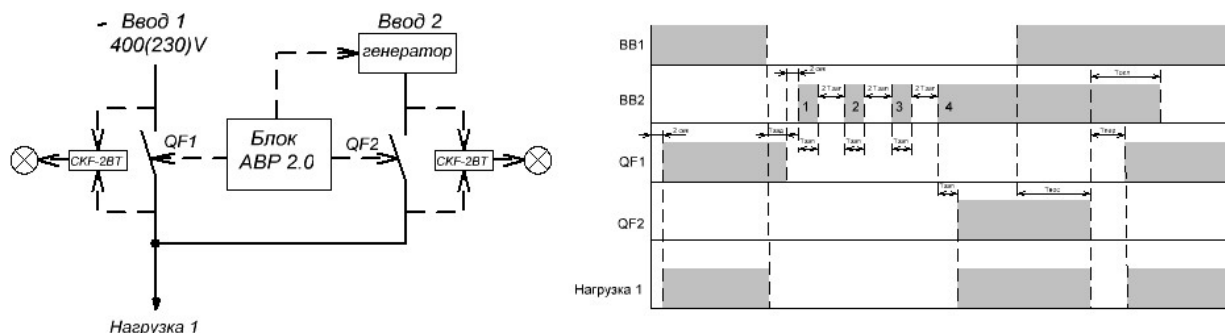


Рисунок 1 - Блок АВР 2.0 с диаграммой работы.

В качестве резервного источника питания (резервный ввод) может выступать генераторная установка (ГУ) с возможностью автоматического пуска внешним управляющим сигналом. При выходе напряжения рабочей сети за установленные пределы, Блок АВР отключает нагрузку от основного ввода и формирует сигнал для запуска генератора. После запуска генератора, прогрева, при условии соответствия параметров напряжения генератора заданным, Блок АВР подключит нагрузку к ГУ. После восстановления основного ввода, Блок АВР переключит нагрузку на него и через время, необходимое для охлаждения, отключит генератор. Предусмотрена возможность повторного пуска ГУ (3 раза). В случае не запуска ГУ Блок АВР формирует сигнал «Авария генератора».

На рисунке 2 Нагрузка разделена на 2 группы исполнительным устройством QF3. При соответствии параметров рабочей сети заданным, Нагрузка 1 и Нагрузка 2 подключены к Вводу 1, осуществляется подзарядка аккумуляторной батареи ИБП (по необходимости). Питание приоритетной Нагрузки 2 на время оперативных переключений и пуска генератора обеспечивается применением ИБП с двойным преобразованием. Питание Нагрузки 1 на время оперативных переключений и пуска генератора отсутствует. Таким образом осуществляется снижение мощности ИБП, что приводит к существенному уменьшению его стоимости.

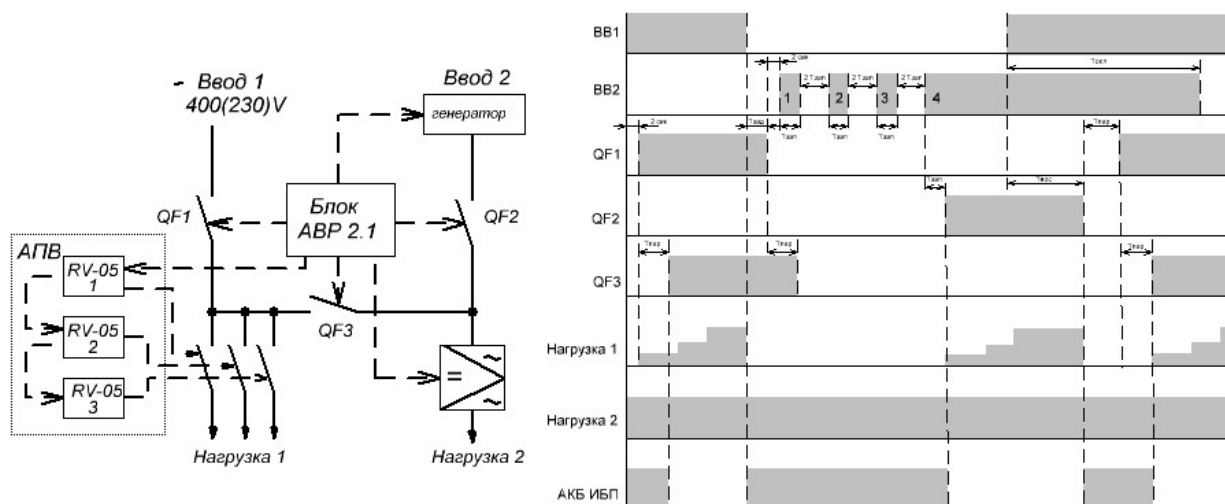


Рисунок 2 - Блок АВР 2.1. Диаграмма работы.

Для уменьшения пусковых токов и включения оборудования в заданной последовательности может использоваться система автоматического повторного включения АПВ (устройства RV-05). При восстановлении напряжения питания начинается отсчёт времени

включения АПВ, по окончании которого осуществляется последовательное подключение нагрузки к питающей сети.

Контроль состояния контактов исполнительных механизмов QF1, QF2, QF3 осуществляется устройствами СКФ-2ВТ. Устройство измеряет фазное напряжение на входе и выходе исполнительного механизма. Если разность напряжений между входными и выходными клеммами превышает установленное значение от 0,8 В до 20 В, нагрузка отключается, формируется сигнал «Авария». Включение нагрузки возможно только после отключения питания и устранения неисправности.

В случае, когда от трехфазного ввода запитана однофазная нагрузка можно использовать переключатели фаз (PF) по схеме 3х3. Трехфазная нагрузка в данном случае подключается до PF. Применение переключателей фаз обеспечит уменьшение количества пусков генератора и циклов заряд-разряд АКБ ИБП, тем самым снижая эксплуатационные расходы и увеличивая срок службы оборудования.

Применение GSM-модуля SIMply MAX позволит посредством передачи SMS сообщений осуществлять уведомления потребителя о режимах работы Блока АБП (пуске/аварии генератора, состоянии исполнительных механизмов QF (включен/отключен и т.д.), а также дистанционное управление генератором, исполнительными механизмами и т.д.

В случае, когда необходимо контролировать большое количество объектов, параметров, Блоки АБП можно интегрировать в систему удаленного мониторинга, регистрации и управления «MeternetPRO» (рисунок 3). Программная оболочка устанавливается на сервер MT-CPU-1 который является устройством локальной сети и выполняет функции веб-сервера.

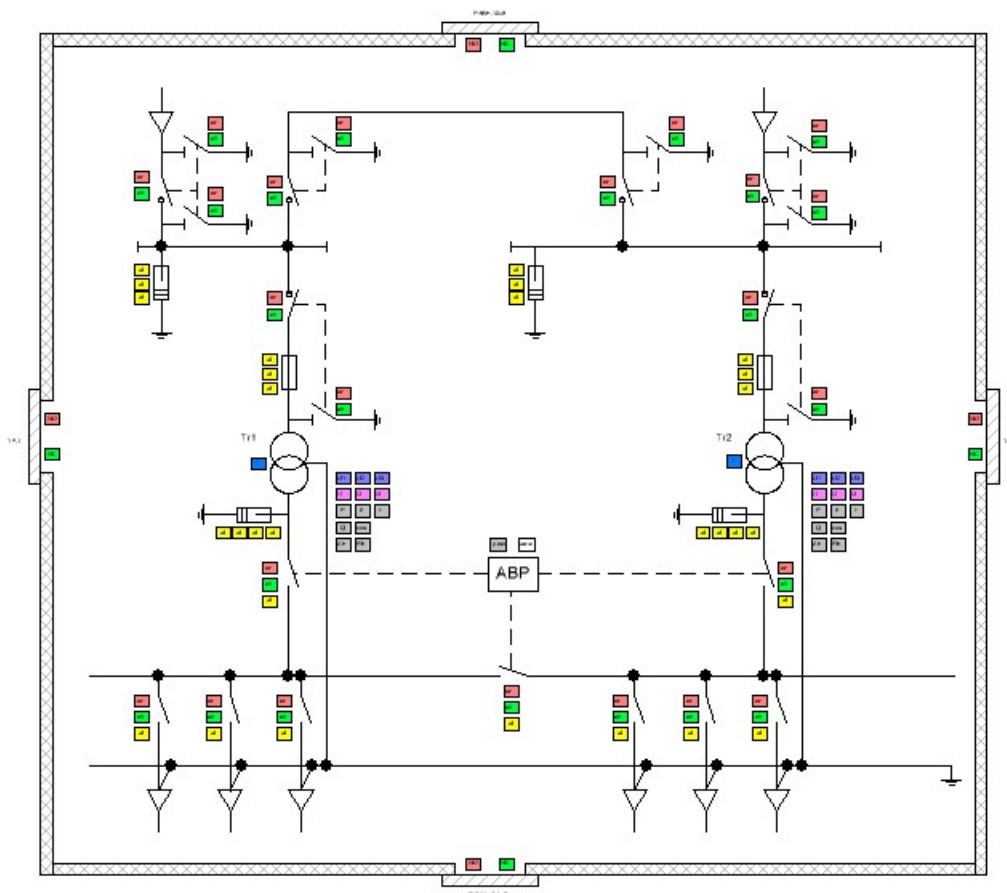


Рисунок 3 - Схема контроля параметров 2-х трансформаторной ТП

Обмен данными между устройствами осуществляется в стандартных сетях RS-485, М-bus или локальной компьютерной сети LAN в соответствии с протоколами Modbus RTU и М-bus. Пользовательский интерфейс программного обеспечения является WEB-приложением.

Литература:

1. Альбом схем АВР, изд. СООО Евроавтоматика ФиФ, г.Лида, РБ, 2016г.
2. Каталог электротехнической продукции 2019г., изд. СООО Евроавтоматика ФиФ, г.Лида, РБ, 2019г.

УДК 621.316.99

**СНИЖЕНИЯ СОПРОТИВЛЕНИЯ ЗАЗЕМЛЯЮЩИХ УСТРОЙСТВ
ПРИМЕНЕНИЕМ ОБРАБОТКИ ГРУНТА НЕАГРЕССИВНЫМИ К МАТЕРИАЛУ
ЗАЗЕМЛИТЕЛЯ СТАБИЛИЗИРУЮЩИМИ ВЛАЖНОСТЬ ДОБАВКАМИ**

Барайшук С.М., к.ф.-м.н., доцент, Павлович И.А.
БГАТУ, г. Минск, Республика Беларусь

При проектировании и монтаже заземляющих устройств в грунтах, имеющих высокое удельное сопротивление, для снижения сопротивления заземления нормативные документы [1] рекомендуют использовать ряд технических решений, одним из которых является применение искусственной обработки грунта неагрессивными к материалу заземлителя компонентами с целью снижения его удельного сопротивления.

С этой целью используют различные виды околоэлектродных заполнителей, которые предназначены. Кроме того, для повышения эффективности заземлителя и снижения переходного электрического сопротивления электрод – грунт сегодня стараются увеличить площадь токоотдачи вокруг электрода. Наиболее распространенными базовыми материалами для околоэлектродных заполнителей являются: засыпка из минеральных солей, глины, а также угольная засыпка или коксовая мелочь и другие и другие материалы соответствующие [2]. Известные минеральные активаторы грунта производящиеся на территории ТС [3], представляющие собой смесь искусственного графита, бетонита, модифицированную галогенидным активатором и ПАВ. Имеют ряд недостатков, основной из которых высокая стоимость и применимость только в регионах с достаточно высокой и стабильной влажностью грунта. Кроме того ранее проведенные исследования в этой области показывают необходимость пересмотра рекомендуемых диаметров заземлителей для электроустановок, располагаемых в грунтах, а так же указывают на необходимость учета увеличения сезонных коэффициентов при расчете контуров заземления [4].

При использовании электролитов можно достигнуть относительно большого снижения удельного сопротивления, однако это длится сравнительно небольшое время (около 2 - 4 лет), после чего требуется повторная обработка околоэлектродного пространства. Делались попытки устранить эти недостатки. Так в Германии был разработан метод, при котором в землю вокруг электрода добавляются металлы в измельченном виде (коллоидные растворы, мелкая металлическая стружка). Однако этот метод имеет свои недостатки: коллоиды так же не устойчивы в почве, они вымываются дождевой водой и, кроме того имеются вопросы экологической безопасности.

Однако, наиболее перспективным методом является использование электропроводящего состава неагрессивного к материалу заземлителя стабилизирующего влажность [5-6] непосредственно в околоэлектродном пространстве. В таком случае обеспечивается как уменьшение температуры замерзания несвязанной влаги в грунте за счет ее связывания, так и уменьшения сопротивления грунта, за счет формирования связанных электролитических растворов. Чистый гидрогель эффективен при снижении очень высоких сопротивлений заземлений (порядка 400-600 Ом) и малоэффективен при величинах сопротивлений порядка 100 Ом, в таком случае он может давать сколь либо заметный эффект только в сочетании с углеродосодержащими порошками. На основе нормативных документов и мирового опыта на кафедре практической подготовки студентов БГАТУ проводятся исследования таких смесей и их отдельных компонентов, которые показали, что введение таких смесей способно