

ческие и эксплуатационные свойства полученного наплавочного самофлюсующего порошка. Оптимизирован химический состав и режимы химико-термической обработки порошка. В результате выполненного комплекса работ разработана технология упрочнения плужных лемехов методом наплавки износостойкого слоя из самофлюсующего порошка на основе чугуновой стружки. Результаты экспериментов свидетельствуют о 2-х кратном увеличении износостойкости. Разработано высокоэффективное оборудование для переработки чугуновой стружки в наплавочный порошок и приспособления для наплавки. Разработанная технология проста и не требует крупных капиталовложений. Подготовлена партия упрочненных лемехов для производственных испытаний.

УСЛОВИЯ ПРОИЗРАСТЕНИЯ ЗЕМЛЯНОГО МИНДАЛЯ И АГРОТЕХНИЧЕСКОЕ ОБОСНОВАНИЕ ПРИНЦИПАЛЬНОЙ СХЕМЫ МАШИНЫ ДЛЯ ЕГО УБОРКИ

Л.А. Вергейчик, д.т.н., проф., В. Танась, к.т.н.,
Р. Йахайя, В.А. Лазюк (БАТУ)

Чуфа, земляной миндаль, състь съедобная (*cyperus esculenta*) многолетнее (в культуре однолетнее) травянистое растение рода състь. Клубнеплод; клубни длиной до 1 см, содержит жирное масло (до 25%), белки сахара. На одном растении от 300 до 1000 клубней.

Клубни чуфы покрыты кожицей шоколадно-коричневого цвета, а сердцевина представляет собой белое ядро. Они очень приятны на вкус, весьма питательны в сыром виде. Их используют в печениях вместо орехов. Подсушенные или обжаренные клубеньки размалывают, после чего посыпают пироги, торты или добавляют в тесто. Из чуфы можно готовить напиток наподобие кофе.

Высаживают чуфу прямо в грунт, но лучше применять рассадный способ, особенно если недостаточно семян. В этом случае высаживают клубеньки по 2...3 штуки в бумажные или полиэтиленовые стаканчики. Перед посадкой клубеньки замачивают на 2...3 дня при комнатной температуре. Глубина заделки клубеньков в почву должна быть 5...7 см. Чуфа любит солнце, плодородную землю и обильный полив. В качестве удобрений наиболее благоприятны перегной и зола. Рыхлаить междурядья следует осторожно, чтобы не повредить неглубоко залегающие корни. Через месяц, полтора кусты земляного миндаля пышно разрастаются, образуя сплошной земляной ковер.

Эта особенность позволяет использовать растение и как декоративную культуру для газонов, лужаек.

Куст чужбы состоит из многочисленных побегов, на концах которых завязываются клубни. На подземных побегах их может быть, как уже указывалось, до 1000 штук, правда, не все крупные, много мелких, которые и следует использовать для размножения.

К уборке урожая приступают после пожелтения и подсыхания зеленой массы. Убирают клубни в сухую погоду. Осторожно подкопанные кустики встряхивают и клубни осыпаются. Их надо просушить, после чего их закладывают на хранение в прохладное сухое место. Впрочем, и в комнатных условиях они сохраняются неплохо.

С целью изучения проведены исследования аэродинамических свойств чужбы на парусном классификаторе по методике кафедры "Сельскохозяйственные машины" БАТУ.

Известно что показателями, характеризующими поведение частиц в воздушном потоке, являются: критическая скорость (скорость витания) - $V_{кр}$, коэффициент сопротивления воздуха - K коэффициент парусности $K_{п}$. На частицу, находящуюся в вертикальном воздушном потоке, действуют сила тяжести P и сила сопротивления воздушного потока R . По формуле Ньютона определяется сила R

$$R = K \cdot \gamma_B \cdot S (V_B - U)^2 \quad (1)$$

где γ_B - плотность воздуха, $кг/м^3$; S - площадь проекции тела на плоскость, перпендикулярную направлению воздушного потока (миделево сечение), $м^2$; V_B - скорость воздушного потока, $м/с$; U - скорость движения тела, $м/с$.

В вертикальном воздушном потоке силы P и R направлены в противоположные стороны. В зависимости от соотношения этих сил, миндаль будет двигаться вниз, если $P > R$, вверх, если $P < R$ находится во взвешенном состоянии, если $P = R$ при $U = 0$, откуда

$$V_{кр} = (P/K \cdot \gamma_B S)^{1/2} \quad (2)$$

Критическая скорость тела несферической формы непостоянна из-за вращения его в воздушном потоке. Миндаль будет витать в каких-то пределах. Величины коэффициентов $K_{п}$ и K находятся в сложной зависимости от размеров миндаля, состояния его поверхности, скорости относительно воздушного потока. Поэтому критические скорости находим экспериментально, а коэффициенты K и $K_{п}$ определяем по формулам (3) и (4):

$$K_{п} = q/V_{кр}^2 \quad (3)$$

$$K = K_{п} m / \gamma_B S \quad (4)$$

где q - ускорение силы тяжести, м/с^2 ;

m - масса частицы, кг.

Регулируемое динамическое давление воздушного потока вычисляется по формуле (4):

$$h_d = (h - h_0) \gamma_{\text{сп}} \sin \alpha \quad (5)$$

где h_d - динамическое давление, кПа; h - показание шкалы при измерении полного давления, мм; h_0 - показание шкалы при измерении статического давления, мм; α - угол наклона трубки к горизонту, град; $\gamma_{\text{сп}}$ - плотность спирта, г/см^3 .

Принимая, что $V_{\text{кр}} = V_B = (2h_d/\gamma_B)^{1/2}$, где h_d - динамический напор, Па, получим, что $V_{\text{крmin}} = 8,4 \text{ м/с}$, а $V_{\text{крmax}} = 16,1 \text{ м/с}$ (критическая скорость, например, гороха составляет $7,0 \dots 16 \text{ м/с}$).

Коэффициент парусности и сопротивления определяем по формулам (3) и (4) и подставив в них соответствующие значения, получим: $K_{\text{min}} = 0,139 \text{ м}^{-1}$ и $K_{\text{max}} = 0,038 \text{ м}^{-1}$ (коэффициент парусности семян кукурузы составляет $0,05 \dots 0,06 \text{ м}^{-1}$).

Принимая $S = 7,85 \cdot 10^{-5} \text{ м}^2$ определяем коэффициент сопротивления воздуха. $K = 0,07 \approx 0,1$.

Таким образом, систематизируя исходные данные и данные, полученные в результате проведенных исследований, получаем следующие характеристики для чужбы:

1. Глубина залегания клубеньков, см,	
минимальная	3...5
максимальная	до 12
2. Размеры клубеньков, мм	
длина	5...17
ширина	3,5...14
толщина	3,8...11,5
3. Вес:	
абсолютный 1000 шт, г	500
объемный, кг/м^3	525
4. Углы трения движения, град.	
по дереву	32
по металлу	30
по полотну	35
5. Критическая скорость, м/с	8,4...16,1
6. Коэффициент парусности, м^{-1}	0,04...0,14
7. Коэффициент сопротивления	0,1
8. Усилие на извлечение клубеньков из почвы, Н	до 350
9. Усилие на разрыв куста, Н	400...550

Анализируя условия произрастания и характеристики свойств чумы можно сделать определенные выводы по обоснованию принципиальной схемы машины для ее уборки. Так как к моменту уборки урожая кусты желтеют и высыхают, что отрицательно может отразиться на процесс сепарации клубеньков чумы от почвы, то прежде всего следует решить вопрос удаления растительной массы. Для этого наиболее подходит почвенная фреза ФНМ-1 для работы с трактором Т-30А. Почвенная фреза ФНМ-1 предназначена для крошения почвы с одновременным уничтожением сорной растительности. Ширина захвата фрезы- 60 см, глубина обработки до 15 см, рабочая скорость- до 3 км/ч.

С целью повышения эффективности сепарации технологической массы, измельченную фрезой растительность вместе с измельченным слоем почвы следует удалить перед подкапывающими рабочими органами. Для этой цели лучше всего подходит однозаходный шнек со сплошными витками. Учитывая то, что глубина подкапывания слоя почвы с клубеньками чумы не превышает 12... 15 см, то в качестве подкапывающего рабочего органа наиболее целесообразно применить пассивный плоский лемех со скошенными режущими кромками.

Так как, нижний слой почвы, подкапываемый лемехом, имеет большую твердость и плотность, то в процессе подкапывания могут образовываться почвенные комки, внутри которых могут находиться клубеньки чумы. Чтобы выделить их из почвенных комков, требуется их разрушить. Для этого можно использовать кулачковые встряхиватели.

Для отделения клубеньков чумы от почвы и примесей и передачи оставшейся технологической массы на последующие рабочие органы машины в качестве сепарирующих рабочих органов наиболее приемлемыми являются прутковые элеваторы. Причем, должны быть два элеватора верхний, с шагом прутков $t_n = 41,3$ мм для сепарации крупных примесей и нижний, с шагом прутков $t_n = 21$ мм для сепарации мелких примесей.

В конце технологического процесса машины, для отделения клубеньков чумы от мелких примесей, следует применить центробежный вентилятор. В качестве вспомогательных рабочих органов следует использовать копирующие и ходовые колеса с механизмом регулирования глубины подкапывания, раму с прицепным устройством и приводом. Для затаривания клубеньков чумы следует предусмотреть площадку комбайнера с приспособлением для удерживания мешков.

Технологическая схема машины для уборки чумы приведена на (рис. 1).

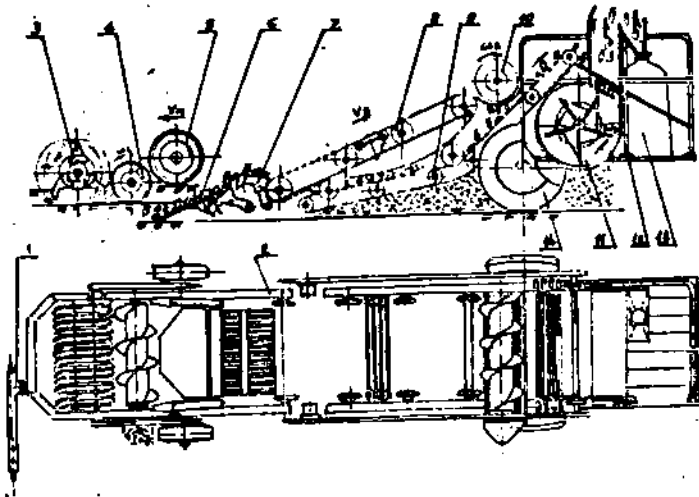


Рис. 1. Схема машины: 1- прицепное устройство; 2- рама; 3- почвенная фреза; 4- шнек передний; 5- катки; 6- лемех; 7- стряхиватель кулачковый; 8- элеватор верхний; 9- элеватор нижний; 10- шнек задний; 11- решетка; 12- площадка комбайнера; 13- мешок; 14- колеса ходовые.

Машина для уборки чуфы полунавесная на пропашной трактор тягового класса 0,6. Она предназначена для уборки чуфы, посаженной на ровной поверхности. Может быть также использована, при небольшой переналадке, для уборки луковиц цветов (тюльпанов, нарцисс, лилий и др.), а также корней валерианы лекарственной и лука-севка.

ОБЕСПЕЧЕНИЕ НОРМАТИВНОЙ ПОСЛЕРЕМОНТНОЙ НАРАБОТКИ ДВИГАТЕЛЕЙ

В. И. Коробко, В. И. Семёнов, В. П. Иванов (АРЗ, Полоцк)

Только половина отремонтированных двигателей легковых автомобилей достигают нормативной наработки и почти все отремонтированные двигатели грузовых автомобилей снимаются с эксплуатации, не дос-