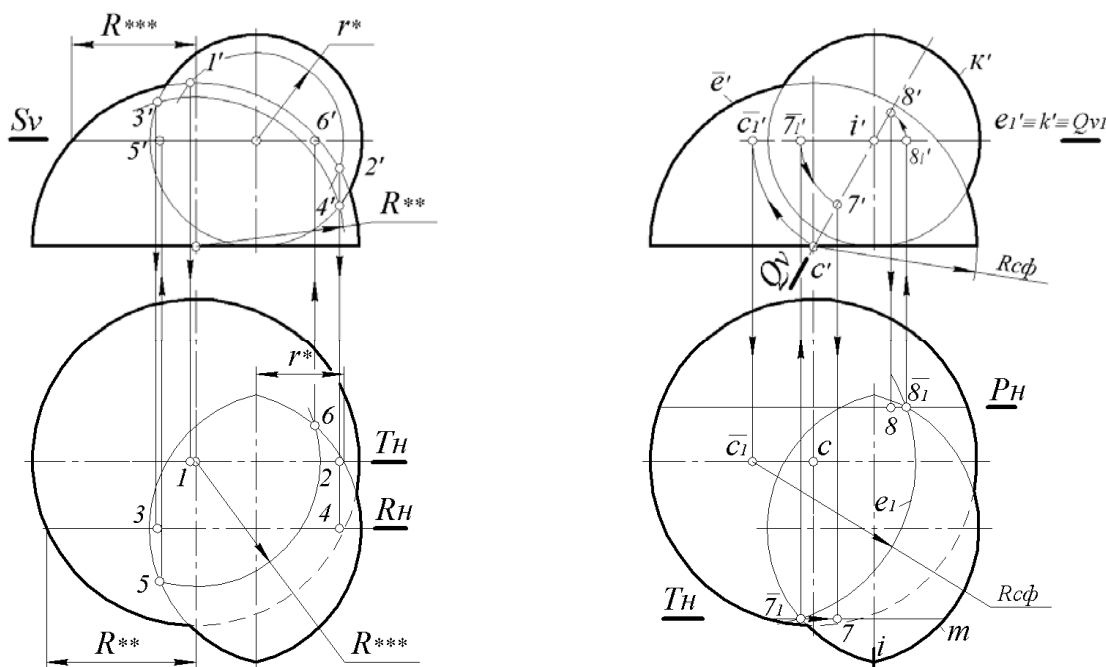


МИНИСТЕРСТВО СЕЛЬСКОГО ХОЗЯЙСТВА
И ПРОДОВОЛЬСТВИЯ РЕСПУБЛИКИ БЕЛАРУСЬ
БЕЛОРУССКИЙ ГОСУДАРСТВЕННЫЙ АГРАРНЫЙ
ТЕХНИЧЕСКИЙ УНИВЕРСИТЕТ

Кафедра инженерной графики и САПР

ВЗАИМНОЕ ПЕРЕСЕЧЕНИЕ
ПОВЕРХНОСТЕЙ

Пособие



Минск
2008

УДК 744:62(07)
ББК 30.11я7
В 40

Рекомендовано научно-методическим советом факультета «Технический сервис в АПК» БГАТУ.

Протокол № 4 от 14 мая 2008 г.

Составители: к.т.н., доцент *В.П. Артемова*;
ст. преподаватель *Н.Н. Стасюкевич*;
к.п.н., доцент *О.В. Ярошевич*;
ст. преподаватель *Н.Ф. Кулащик*

Рецензенты: к.т.н., доцент, зав. каф. инженерной графики БГТУ *Н.И. Жарков*;
к.т.н., доцент, зав. каф. гидравлики и гидравлических машин
БГАТУ *В.С. Лахмаков*

Взаимное пересечение поверхностей : пособие по дисциплине
В 40 «Инженерная графика» / сост. В.П. Артемова [и др.]. – Минск :
БГАТУ, 2008. – 104 с.
ISBN 978-985-519-013-5

В пособии рассмотрены задачи, которые позволяют за сравнительно короткий срок освоить методы построения линий пересечения поверхностей, приобрести навыки и опыт в решении подобных задач. Представлены примеры, иллюстрирующие применение методов построения линии пересечения на поверхностях реальных деталей, используемых на практике.

Предназначено для студентов всех специальностей.

УДК 744:62(07)
ББК 30.11я7

Содержание

| | |
|---|-----|
| Предисловие | 4 |
| Введение | 5 |
| 1 Некоторые аспекты общей теории пересечения поверхностей | 6 |
| 2 Построение проекции линии пересечения двух поверхностей методом вспомогательных секущих плоскостей | 12 |
| 2.1 Порядок построения проекций линии пересечения | 12 |
| 2.2 Последовательность решения задач серии 1.1.1 – 1.1.5 | 13 |
| 2.3 Последовательность решения задач серии 1.2.1 – 1.2.5 | 26 |
| 2.4 Последовательность решения задач серии 1.3.1 – 1.3.5 | 38 |
| 2.5 Последовательность решения задач серии 1.4.1 – 1.4.5 | 50 |
| 3 Построение проекций линии пересечения методом вспомогательных сферических поверхностей | 62 |
| 3.1 Построение проекций линии пересечения поверхностей, расположенных соосно | 62 |
| 3.2 Построение проекций линии пресечения двух поверхностей методом концентрических сфер | 63 |
| 3.3 Частный случай пересечения поверхностей второго порядка | 63 |
| 3.4 Последовательность решения задач серии 2.1.1 – 2.1.5 | 64 |
| 3.5 Последовательность решения задач серии 2.2.1 – 2.2.5 | 70 |
| 3.6 Последовательность решения задач серии 2.3.1 – 2.3.5 | 82 |
| 4 Практическое применение деталей литых форм и построение их линий пересечения | 92 |
| Система обозначений | 104 |
| Литература | 104 |

Предисловие

Настоящее методическое пособие разработано по теме «Пересечение поверхностей» курса лекций, читаемых для студентов Белорусского государственного аграрного технического университета.

В пособии кратко изложен теоретический материал, охватывающий наиболее распространенные методы решения задач, связанных с пересечением поверхностей.

Основная цель пособия – помочь студентам освоить различные методы построения линии пересечения поверхностей на базе теоретического материала, читаемого в курсе лекций по инженерной графике, требующие не только систематических знаний, но и определенных навыков.

Успешному овладению материалом способствует и форма его представления – в виде таблиц, в которых каждый метод проиллюстрирован пятью задачами.

Примеры, приведенные в разделе 4 «Практическое применение деталей литых форм и построение их линий пересечения», позволяют студентам убедиться в том, что рассматриваемые задачи имеют не абстрактный характер, а важны практически. При этом с одной стороны, иллюстрируется применение изучаемых методов построения линии пересечения поверхностей на реальных деталях, используемых в практической деятельности, а с другой стороны, – дается возможность еще раз проверить степень овладения изложенным в пособии материалом.

При подготовке пособия использовались чертежи, представляющие теоретический и практический интерес задачи ряда авторов [1-7], в отдельных случаях вносились коррективы, уточнения и дополнения.

Данное пособие имеет теоретический и практический интерес для студентов всех специальностей и форм обучения.

Введение

Как известно, форму большинства машиностроительных деталей представляют сочетания различных геометрических поверхностей пересекающихся между собой. Поэтому при составлении чертежа необходимо уметь строить проекции линий, по которым заданные поверхности пересекаются.

Сложность решения задач на построение линии пересечения поверхностей зависит как от типа заданных поверхностей, так и от их взаимного расположения. Следует помнить, что в пересечении двух плоскостей получается прямая линия, двух многогранников - ломаная пространственная линия, двух тел вращения - кривая плоская или пространственная, тела вращения с многогранником - плоская кривая и прямая линии.

Как известно, навыки в построении линии пересечения двух поверхностей приобретаются в результате многократных упражнений путем решения задач, чему обязательно должно предшествовать полное усвоение обучаемым вопросов теории.

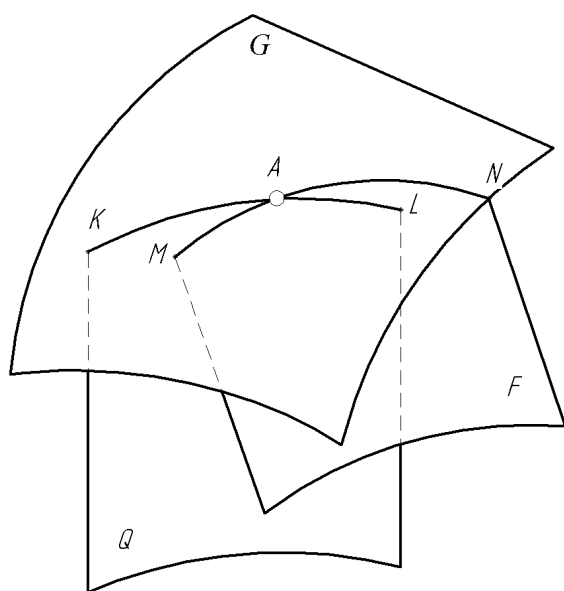
С целью успешного овладения изложенным материалом, а также быстрым приобретением навыков и опытом в решении задач при сравнительно небольших затратах времени, в пособии наряду с кратким изложением теории приводятся задачи и методы их решения. Для удобства и наглядности весь материал представлен в виде таблицы, в которой каждый метод проиллюстрирован пятью характерными задачами. Во всех случаях решение первой задачи изложено подробно, с анализом, пояснением теоретических аспектов, графическим поэтапным решением, наглядным изображением. По остальным четырем приводится лишь поэтапное решение, что дает возможность студентам проверить свои теоретические знания и адекватность собственных подходов к решению данных задач.

1 НЕКОТОРЫЕ АСПЕКТЫ ОБЩЕЙ ТЕОРИИ ПЕРЕСЕЧЕНИЯ ПОВЕРХНОСТЕЙ

Две поверхности в пространстве пересекаются по кривой или ломаной линии, которую называют линией перехода или линией пересечения. Линия пересечения находится по точкам, которые строятся при помощи вспомогательных поверхностей.

Вспомогательные поверхности выбираются с таким расчетом, чтобы в пересечении их с заданными поверхностями получились простые и удобные для построения линии - прямые или окружности.

Наиболее общий способ построения линии пересечения двух поверхностей – способ вспомогательных секущих поверхностей, или способ посредников. Сущность способа заключается в следующем. Две заданные поверхности Q и F , рисунок 1.1, пересекаются третьей вспомогательной поверхностью G или, в частном случае, вспомогательной плоскостью* – посредником, который пересекает заданные поверхности по линиям, лежащим



на одной и той же поверхности или в одной и той же плоскости, например KL и MN .

При взаимном пересечении этих линий получается общая точка A , принадлежащая будущей линии пересечения. Повторяя такие построения многократно, с различными вспомогательными поверхностями, находим такое количество точек, которое вполне определяет линию пересечения. Полученные точки соединяем плавной кривой.

Рисунок 1.1 – Общий способ построения линии пересечения

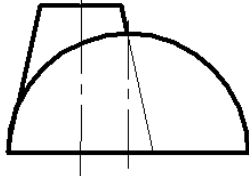
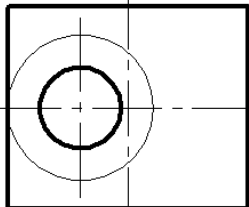
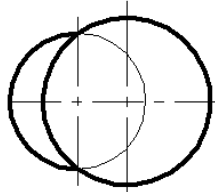
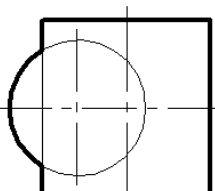
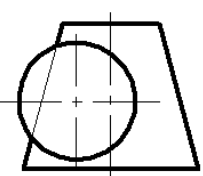
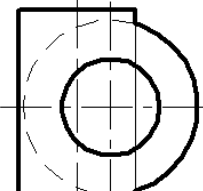
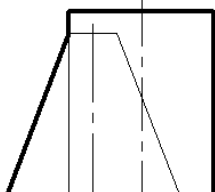
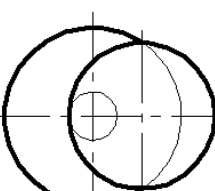
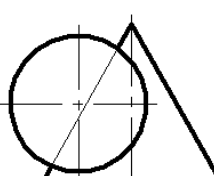
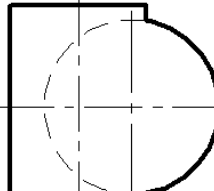
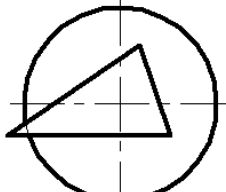
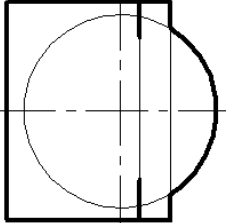
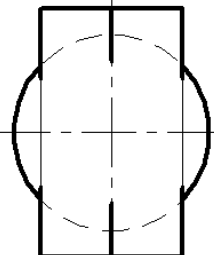
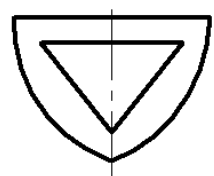
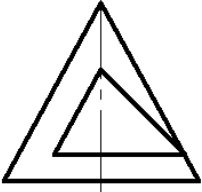
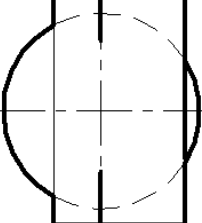
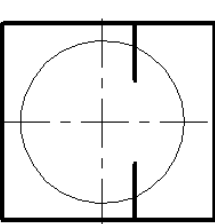
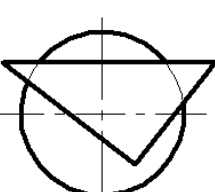
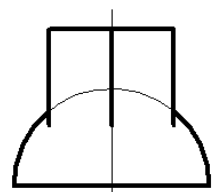
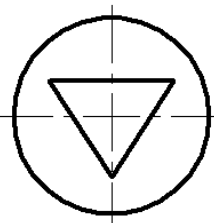
* Плоскость – это частный вид поверхности

В зависимости от характера и расположения пересекающихся поверхностей в качестве посредников могут быть использованы: плоскости общего положения; плоскости частного положения; сферические поверхности; цилиндрические поверхности; конические поверхности.

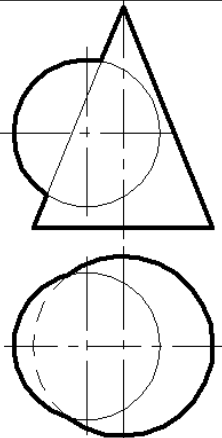
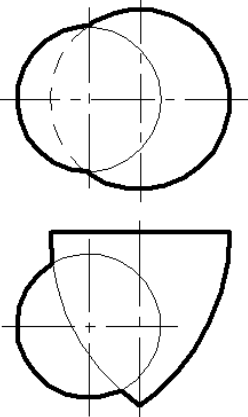
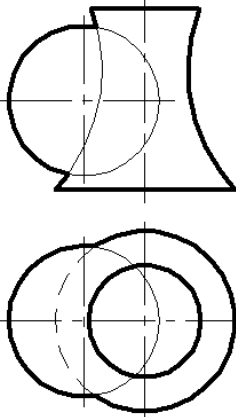
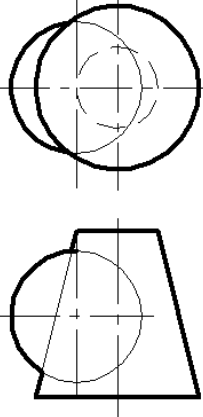
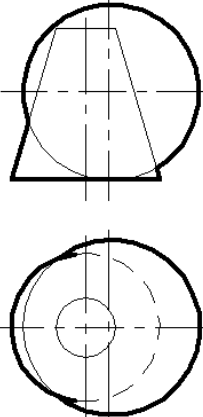
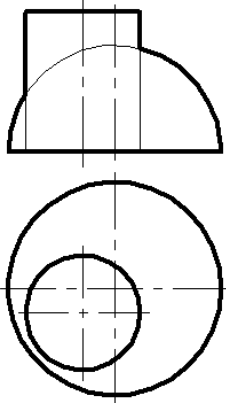
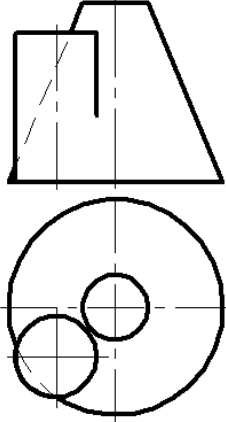
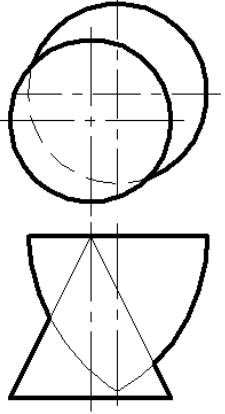
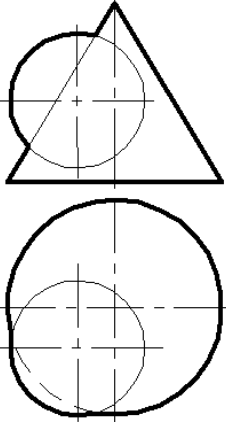
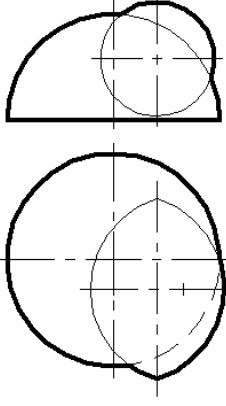
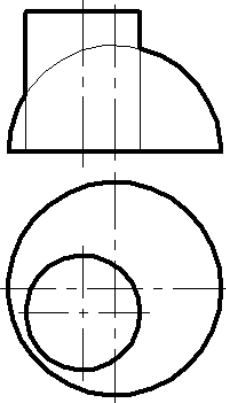
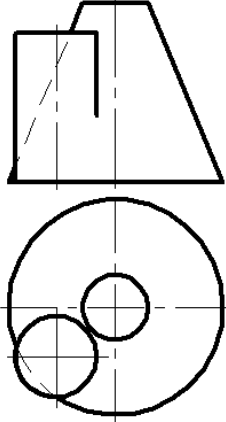
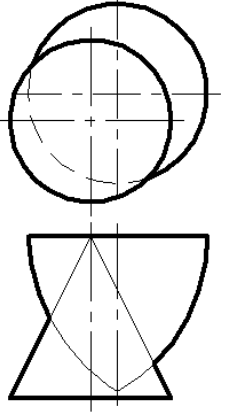
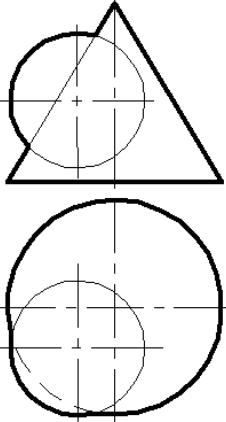
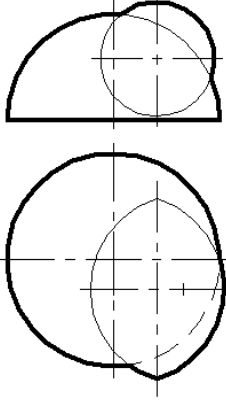
Опыт решения задач на пересечение поверхностей показывает, что в качестве вспомогательных поверхностей приходится использовать чаще всего вспомогательные плоскости, либо вспомогательные сферы. Применение их при построении линии пересечения и будет рассмотрено в данном пособии.

В таблице представлены рассматриваемые в пособии задачи, сгруппированные в соответствии с методами их решения, суть которых описана ниже.

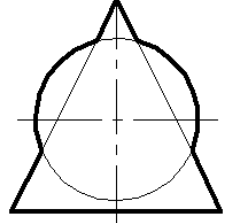
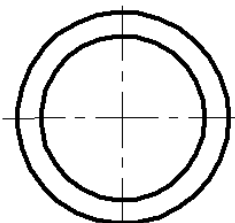
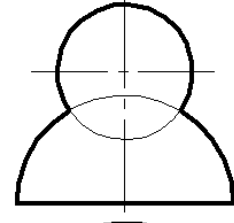
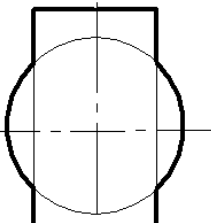
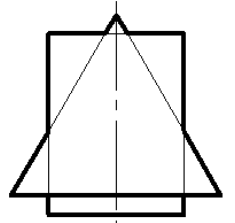
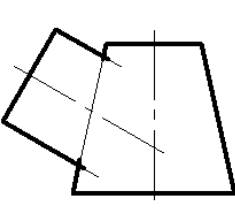
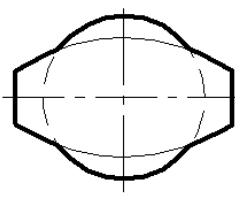
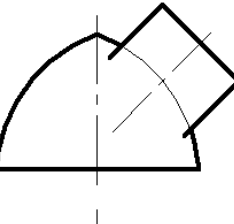
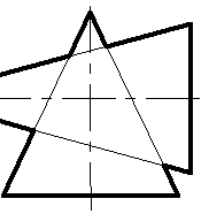
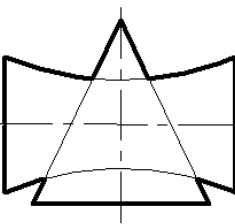
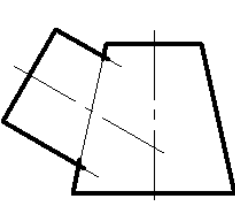
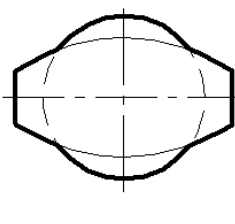
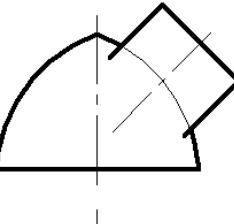
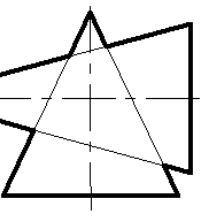
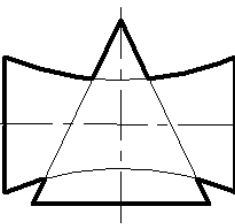
1.1 Таблица – Построение линии пересечения поверхностей

| Методы построения линии пересечения | Рассматриваемые задачи | | | | |
|--|---|---|---|---|---|
| <p>1 Метод <i>вспомогательных секущих плоскостей</i> используется при следующих условиях:</p> <p>1.1 Одна из поверхностей взаимного пересечения – проецирующая</p> | <p>1.1.1</p>   | <p>1.1.2</p>   | <p>1.1.3</p>   | <p>1.1.4</p>   | <p>1.1.5</p>   |
| <p>1.2 Одна из поверхностей взаимного пересечения – гранная, занимающая проецирующее положение</p> | <p>1.2.1</p>   | <p>1.2.2</p>   | <p>1.2.3</p>   | <p>1.2.4</p>   | <p>1.2.5</p>   |

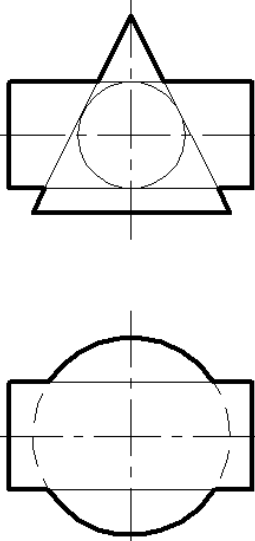
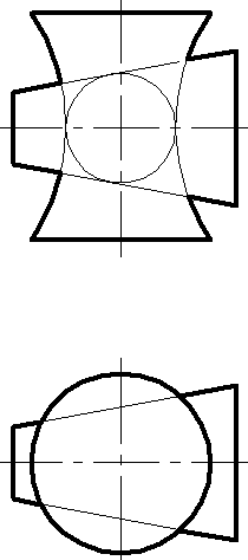
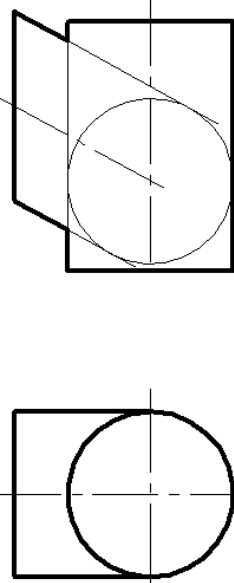
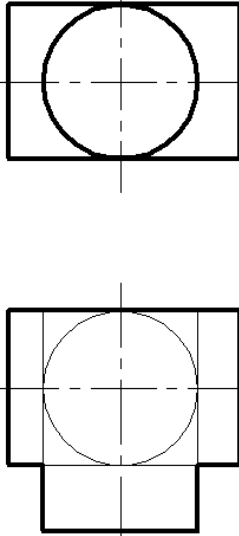
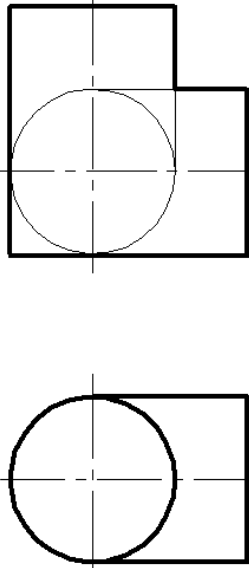
Продолжение таблицы

| Методы построения линии пересечения | Рассматриваемые задачи | | | | |
|---|---|--|---|---|---|
| <p>1.3 Две поверхности вращения, каждая из которых общего положения</p> | <p>1.3.1</p>  | <p>1.3.2</p>  | <p>1.3.3</p>  | <p>1.3.4</p>  | <p>1.3.5</p>  |
| | <p>1.4.1</p>  | <p>1.4.2</p>  | <p>1.4.3</p>  | <p>1.4.4</p>  | <p>1.4.5</p>  |
| <p>1.4 Две поверхности вращения, оси которых параллельны между собой, но пронизывают тела в смещенных центрах</p> | <p>1.4.1</p>  | <p>1.4.2</p>  | <p>1.4.3</p>  | <p>1.4.4</p>  | <p>1.4.5</p>  |

Продолжение таблицы

| Методы построения линии пересечения | Рассматриваемые задачи | | | | |
|---|--|---|--|--|--|
| <p>2 Метод <i>вспомогательных секущих сфер</i> используется при следующих условиях:</p> <p>2.1 Поверхности соосны (это поверхности, имеющие общую ось вращения)</p> | <p>2.1.1.</p>  | <p>2.1.2.</p>  | <p>2.1.3.</p>  | <p>2.1.4.</p>  | <p>2.1.5.</p>  |
| | <p>2.2.1.</p>  | <p>2.2.2.</p>  | <p>2.2.3.</p>  | <p>2.2.4.</p>  | <p>2.2.5.</p>  |
| <p>2.2 Концентрические сферы:</p> <ul style="list-style-type: none"> • Обе поверхности пересечения – тела вращения • Оси пересекающихся поверхностей параллельны одной из плоскостей проекций • Оси этих поверхностей пересекаются, но не скрещиваются | <p>2.2.1.</p>  | <p>2.2.2.</p>  | <p>2.2.3.</p>  | <p>2.2.4.</p>  | <p>2.2.5.</p>  |

Окончание таблицы

| Методы построения линии пересечения | Рассматриваемые задачи | | | | |
|---|--|---|--|--|--|
| <p>2.3 Частный случай пересечения поверхностей второго порядка (теорема Монжа)</p> <p>Если две поверхности второго порядка вписаны или описаны вокруг третьей того же порядка, например сферы, то заданные поверхности пересекаются по плоским кривым второго порядка, которые проецируются на соответствующую плоскость в виде отрезков прямых</p> | <p>2.3.1.</p>  | <p>2.3.2.</p>  | <p>2.3.3.</p>  | <p>2.3.4.</p>  | <p>2.3.5.</p>  |

2 ПОСТРОЕНИЕ ПРОЕКЦИЙ ЛИНИИ ПЕРЕСЕЧЕНИЯ ДВУХ ПОВЕРХНОСТЕЙ МЕТОДОМ ВСПОМОГАТЕЛЬНЫХ СЕКУЩИХ ПЛОСКОСТЕЙ

Для построения точек искомой линии пересечения методом вспомогательных секущих плоскостей *заданные поверхности пересекают третьей плоскостью-посредником, например плоскостью S . В качестве посредника выбирают плоскости частного положения – обычно плоскости уровня. Затем строят линию пересечения каждой заданной поверхности с посредником и находят точки искомой линии пересечения. Определяют ее видимость. Соединяют точки плавной кривой с учетом видимости.*

2.1 Порядок построения проекций линии пересечения

1 Перед тем, как построить линию пересечения заданных поверхностей, необходимо внимательно прочесть чертеж, без чего невозможно выбрать оптимальные плоскости-посредники. Для этого необходимо:

- Определить характер заданных поверхностей.
- Выбрать то изображение, на котором уже имеется линия пересечения, или то, с которого необходимо начинать построение.
- Выбрать оптимальные плоскости для решения задачи.

2 Найти: а) опорные, или характерные, т.е. экстремальные точки (низшая, высшая, левая, правая, точки видимости);

б) случайные или промежуточные точки.

3 Соединить полученные точки с учетом видимости.

Рассмотрим построение линии пересечения двух поверхностей этим методом на нескольких примерах, представленных в таблице.

2.2 Последовательность решения задач серии 1.1.1 - 1.1.5

В предложенных задачах 1.1.1 – 1.1.5 (таблица) одна из поверхностей вращения *обязательно находится в частном положении*. Все поверхности частного положения, как известно, обладают собирательным свойством, т.е. все, что находится на поверхности, вырождается (совпадает) с очерком этой поверхности. Вот почему линия пересечения совпадет с вырожденной проекцией цилиндра. Сразу по чертежу на одной из проекций определяем границу линии пересечения – самую высокую и самую низкую точки. По сути, решение задачи сводится к построению линии пересечения лишь на двух других плоскостях проекций, используя, как правило, теорему о принадлежности точки поверхности.

Известно, что точка принадлежит поверхности, если она принадлежит какой-либо линии, лежащей на этой поверхности.

На рисунке 1.2 представлены тела вращения и способы нахождения характерных и промежуточных точек, расположенных на этих поверхностях.

Если, например, точка A (рисунок 1.2, $a - 1.2, z$) лежит на крайней очерковой образующей и задана фронтальной проекцией a' , то горизонтальную и профильную ее проекции определяют просто по линиям связи. Аналогично по линиям связи определяются недостающие проекции точек B (b') (рисунок 1.2, a), C (c') (рисунок 1.2, $b-1.2, z$), D (d') (рисунок 1.2, b), лежащие на очерковых тел вращения, которые одновременно совпадают с осявыми этих тел.

При построении проекций промежуточных точек C (c') (рисунок 1.2, a) и B (b') (рисунок 1.2, $b, 1.2, z$) на три плоскости можно рассмотреть несколько случаев. Первый. Точка C (c') находится на поверхности горизонтально проецирующего цилиндра.

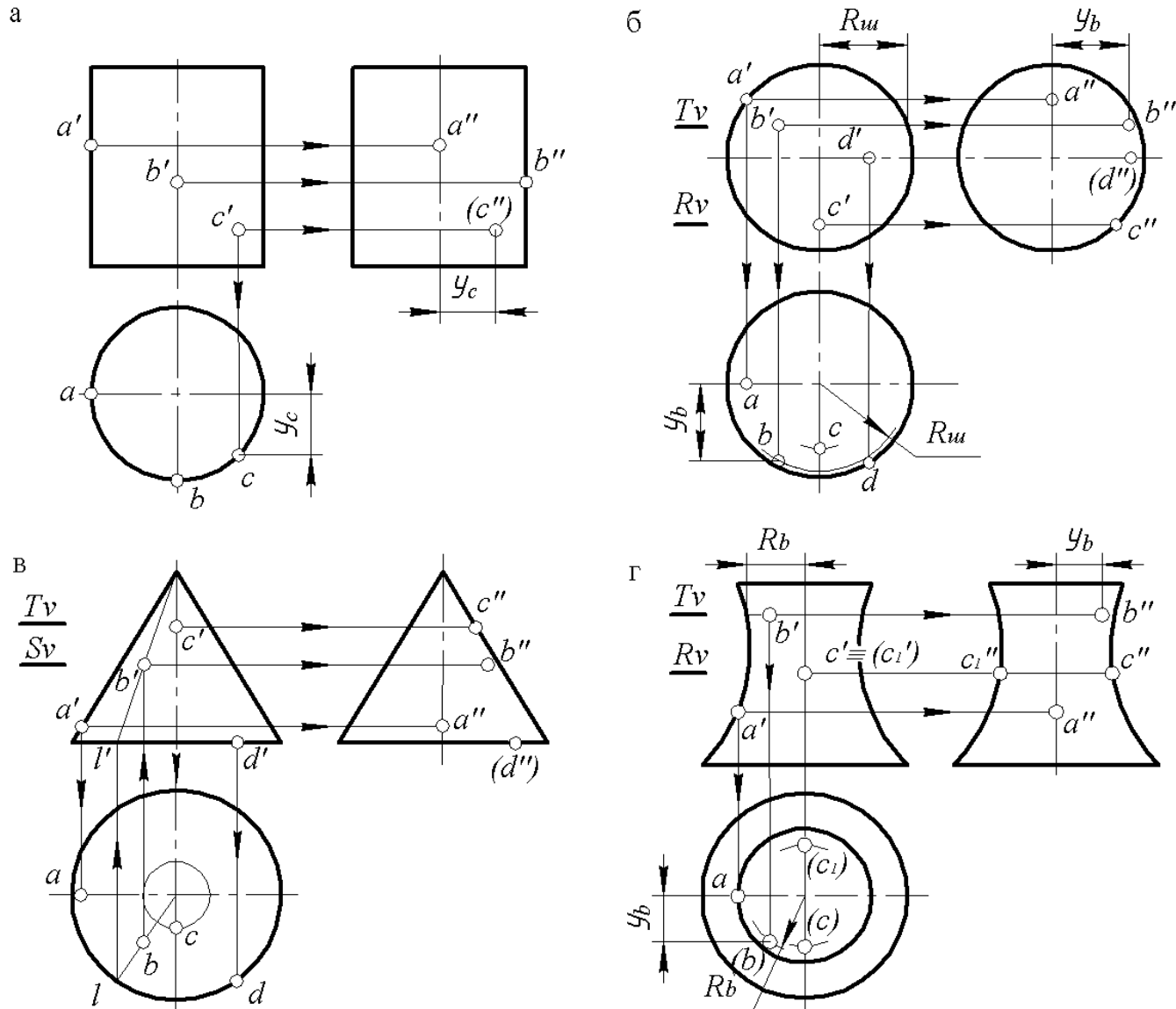


Рисунок 1.2 – Проекции точек на поверхности

На рисунке 1.2 приведены примеры последовательности построения характерных и промежуточных точек, принадлежащих тем поверхностям вращения, которые используются в данном пособии.

Для решения подобных задач необходимо изучить такие теоретические вопросы, как положение плоскости относительно плоскостей проекций; классификацию поверхностей; типы фигур сечения поверхностей, получаемых при рассечении их плоскостями частного положения.

Следовательно, горизонтальную проекцию находим на пересечении линии связи, опущенной из точки c' на горизонтальную проекцию цилиндра. Профильную – по линии связи (расстояние от оси до профильной проекции точки c'' , на рисунке обозначено размером $Ус$).

В случаях, когда точки B (b') и C (c') расположены на поверхности шара (рисунок 1.2, б) и поверхности тора (рисунок 1.2, з), то для нахождения горизонтальной проекции рассматриваемых точек используем горизонтальные плоскости (плоскости уровня) T (Tv) и R (Rv). Эти плоскости пересекают тела вращения по окружности. Радиусы окружностей равны расстояниям от оси вращения тела до его очерковой образующей в плоскостях сечений T (Tv) и R (Rv) соответственно. Для шара (рисунок 1.2, б) это расстояние показано знаком « R_u », для тора (рисунок 1.2, з) – знаком « R_T ». В пересечении линий связи, проведенных из b' , c' , с горизонтальными проекциями вспомогательных окружностей получим горизонтальные проекции точек B и C (b и c). Их профильные проекции определим по линиям связи.

На рисунке 1.2, в рассматривается случай нахождения горизонтальной проекции точки B (b), используя образующую конуса. Образующую проводим через вершину конуса и фронтальную проекцию точки b' до пересечения с основанием конуса в точке l' . По линии связи находим горизонтальную проекцию точки l . Соединяем ее с вершиной конуса, получаем горизонтальную проекцию образующей конуса. На пересечении линии связи, опущенной из точки b' , с горизонтальной проекцией образующей находим горизонтальную проекцию b точки B .

Точка D (d) (рисунок 1.2, в) лежит на основании конуса. Ее фронтальную проекцию определим по линии связи, профильную – аналогично точке c'' рисунок 1.2, а.

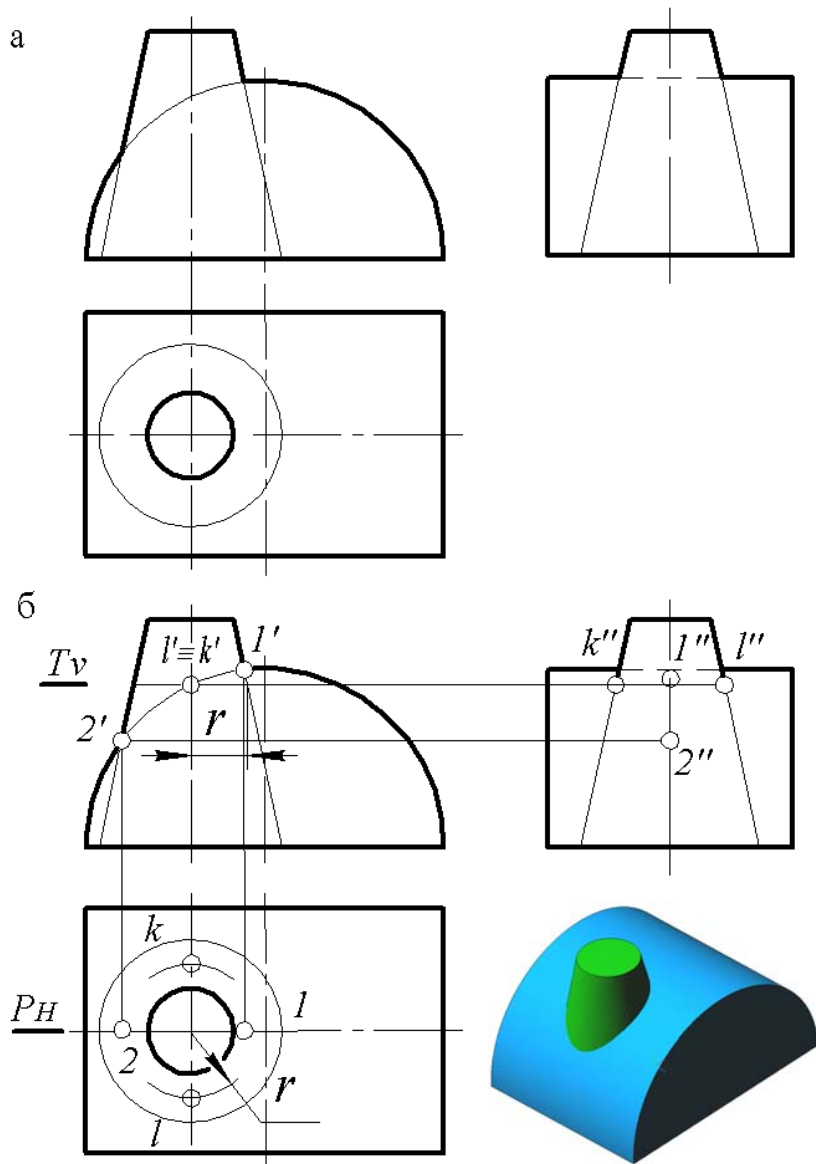


Рисунок 1.1.1 – Этапы решения задачи

Задача 1.1.1 Построить проекции линии пересечения двух поверхностей вращения усеченного конуса и полуцилиндра (рисунок 1.1.1, а)

Из двух заданных поверхностей только полуцилиндр является фронтально проецирующим, поэтому на фронтальной проекции линия пересечения будет совпадать с очерковой цилиндра.

Для определения характерных точек линии пресечения, самой высокой 1 и самой низкой 2, используем фронтальную плоскость P (P_H) (рисунок 1.1.1, б). Эта плоскость пересекает заданные поверхности по главным меридианам или по крайним очерковым образующим, в пересечении которых получим точки 1 и 2. Горизонтальные проекции этих точек (1 и 2) будут находиться на главном следе P_H плоскости P на основании собирательного свойства плоскости.

Учитывая характер и положение заданных поверхностей, для нахождения точек K (k') и L (l'), лежащих на осевой линии усеченного конуса, используем горизонтальную плоскость T (T_V). Эта плоскость пересекает усеченный конус по окружности. Радиус r окружности равен расстоянию от оси вращения усеченного конуса до его очерковой образующей в плоскости сечения горизонтальной плоскостью T (T_V).

На рисунке 1.1.1, б это расстояние показано значком « r ». Полуцилиндр пересекается этой плоскостью по прямоугольнику

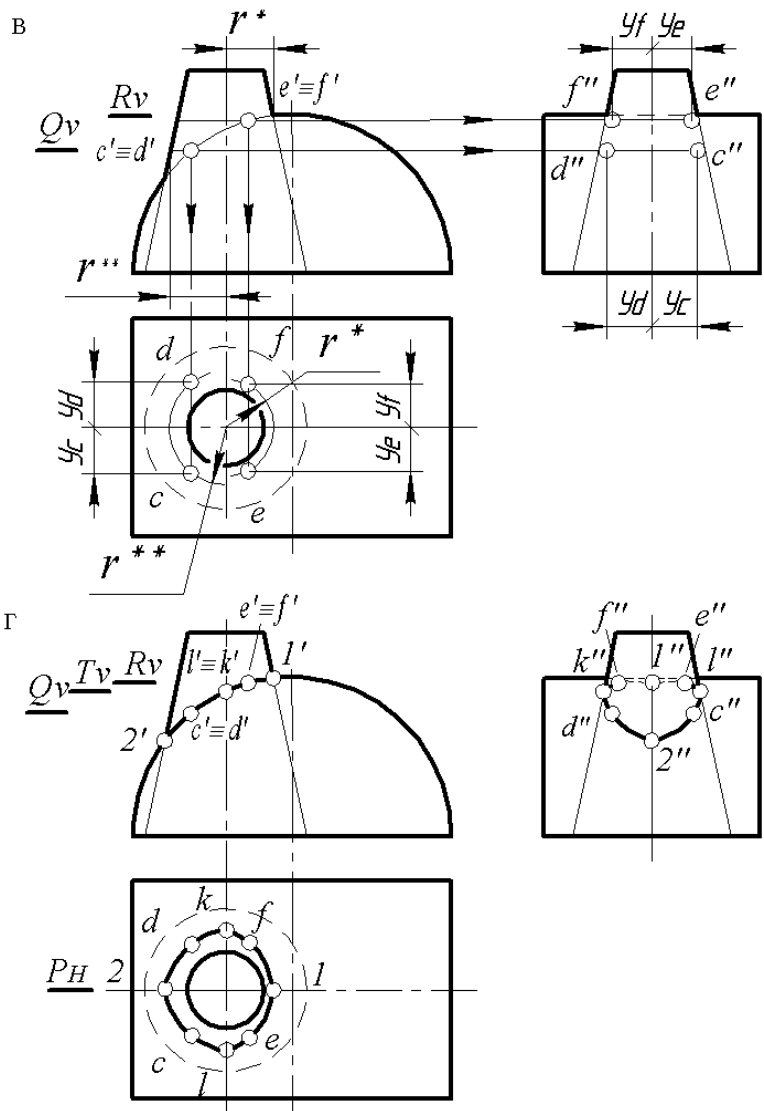


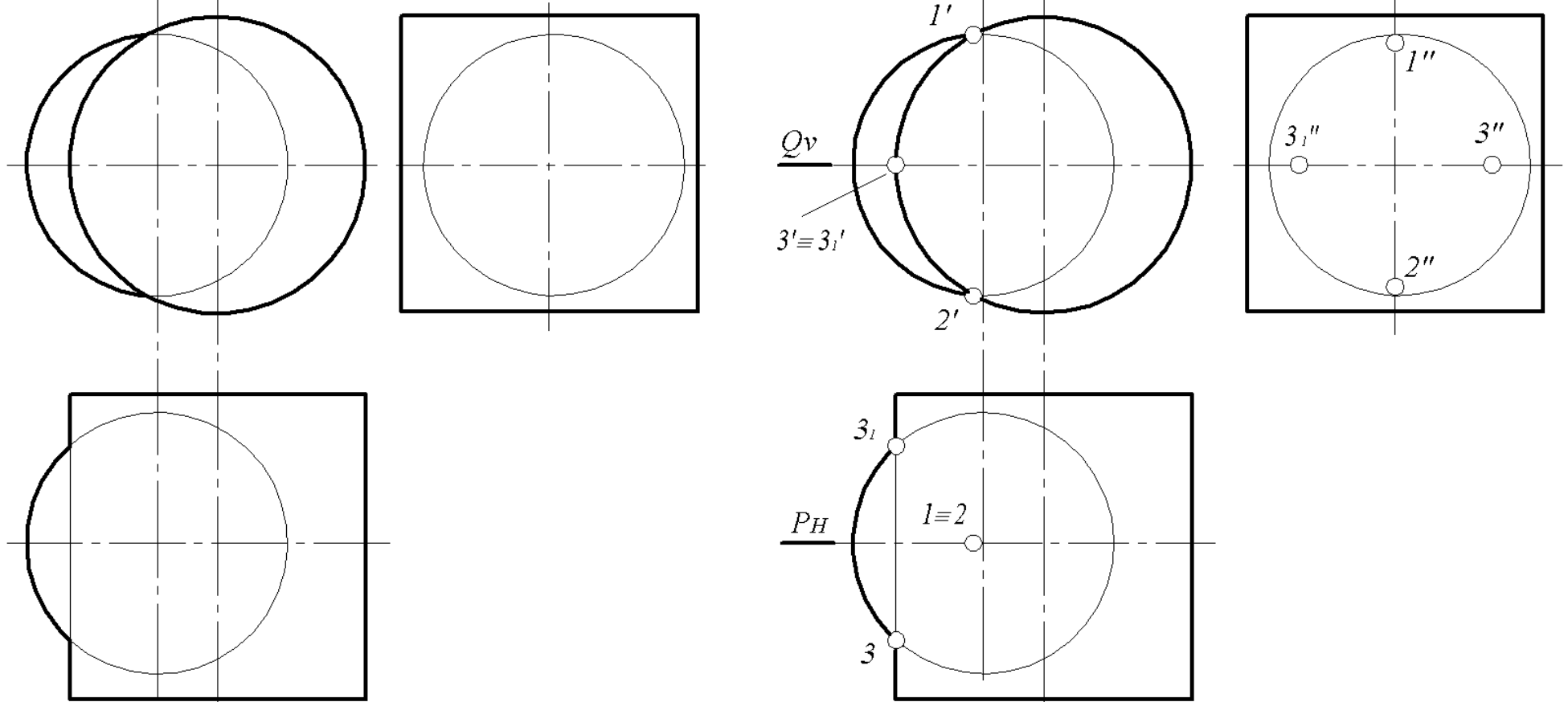
Рисунок 1.1.1 (окончание) – Этапы решения задачи

Для построения промежуточных точек $C, D (c', d')$ и $E, F (e', f')$, взятых произвольно на линии пересечения (рисунок 1.1.1, в), посредником выберем горизонтальные плоскости $R (R_V)$ и $Q (Q_V)$. Каждая такая плоскость пересекает полуцилиндр по прямоугольнику, а усеченный конус – по окружности. Радиус окружности равен расстоянию от оси вращения усеченного конуса до его очерковой образующей в плоскости сечения горизонтальными плоскостями $R (R_V)$ и $Q (Q_V)$ соответственно. На рисунке 1.1.1, в эти расстояния показаны символом " r^{**} " для точек c' и d' , и символом " r^* " – для точек e' и f').

Для построения горизонтальных проекций точек c и d на горизонтальной проекции из центра усеченного конуса проведем окружность радиусом с символом « r^{**} », равным расстоянию от оси до очерковой в плоскости $Q (Q_V)$ и для точек e и f – окружность радиусом с символом " r^* ", равным расстоянию от оси до очерковой образующей в плоскости $R (R_V)$.

Полученные одноименные проекции искомых точек линии пересечения соединим плавной лекальной кривой с выделением видимой части. На рисунке 1.1.1, г приведено построение линии пересечения заданных поверхностей вращения на трех плоскостях проекций.

Задача 1.1.2 Построить проекции линии пересечения двух поверхностей вращения – шара и цилиндра

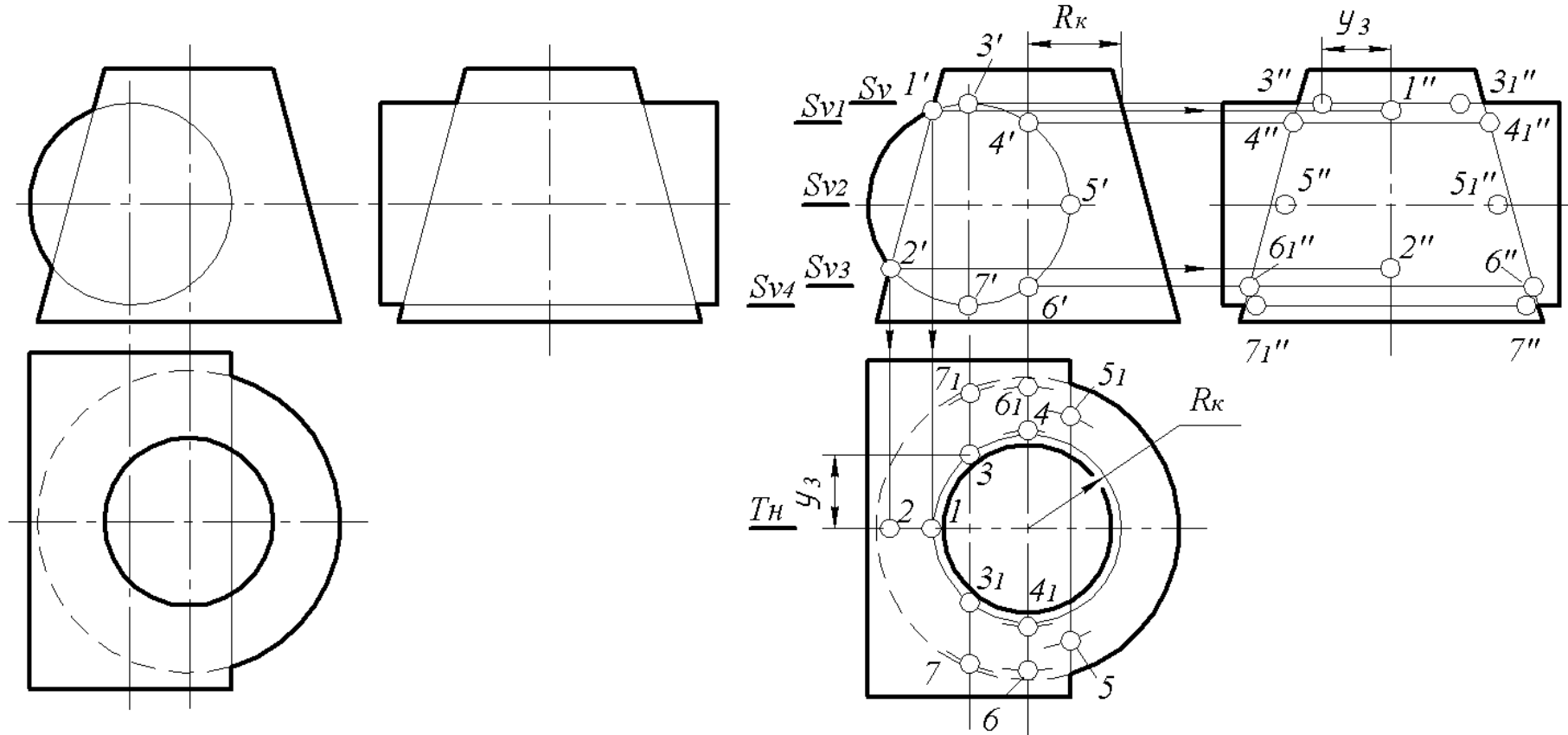


Этап 1. По двум заданным проекциям шара и цилиндра строим третью – профильную

Этап 2. Заданный цилиндр – фронтально проецирующий, поэтому линия пересечения на фронтальной проекции совпадает с очерком цилиндра. Определяем характерные точки линии пересечения: самую высокую точку 1 и самую низкую точку 2 фронтальной плоскостью $P(P_H)$; точку 3 – горизонтальной плоскостью $Q(Q_V)$

Рисунок 1.1.2 – Этапы решения задачи

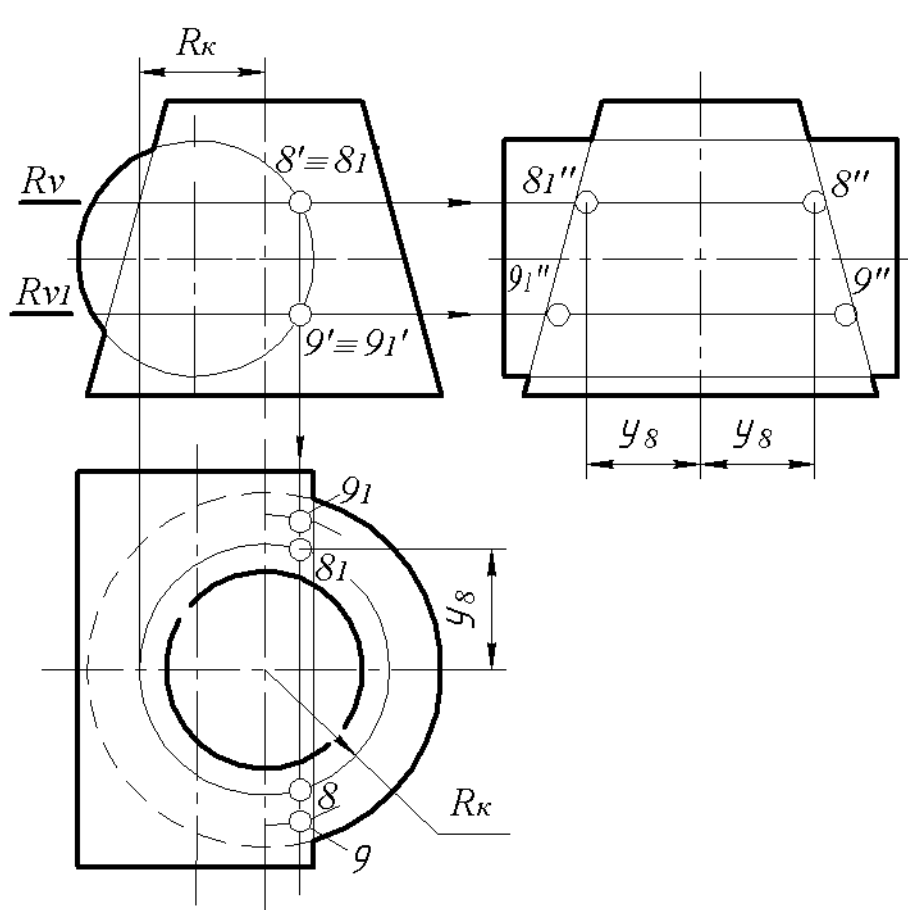
Задача 1.1.3 Построить проекции линии пересечения двух поверхностей вращения цилиндра и усеченного конуса



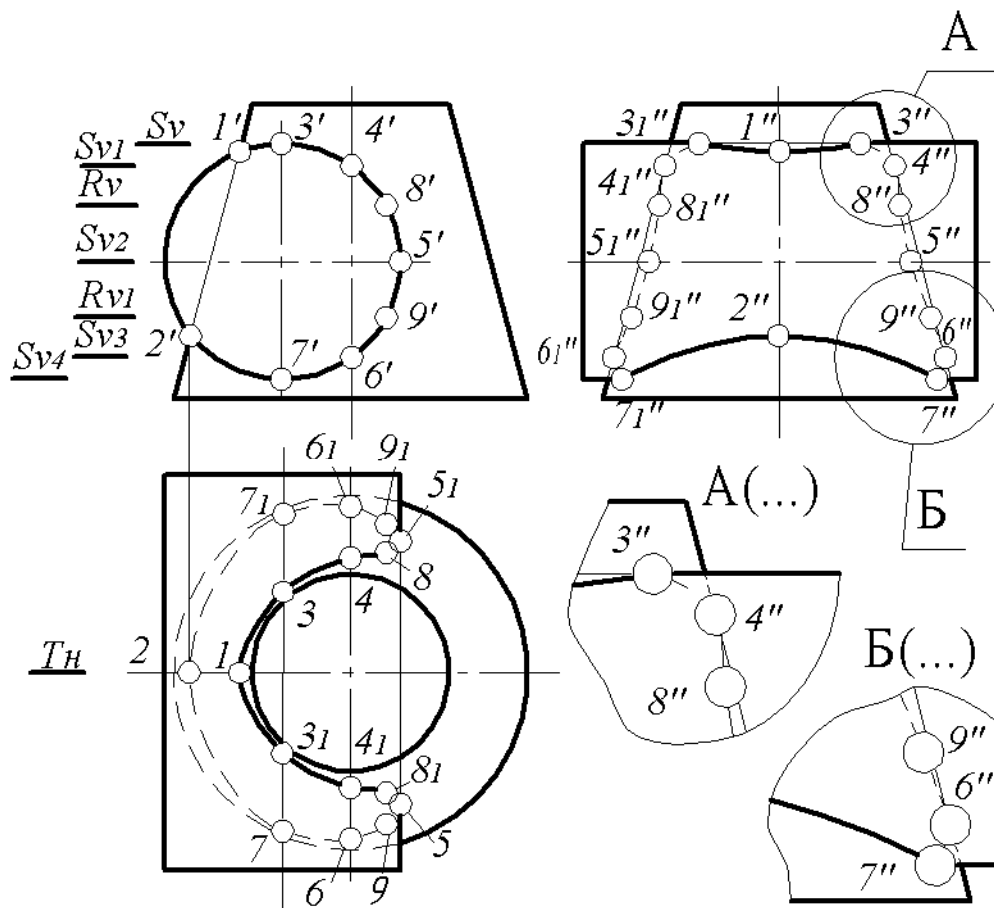
Этап 1. По двум заданным проекциям цилиндра и усеченного конуса строим третью – профильную

Этап 2. Заданный цилиндр – фронтально проецирующий, поэтому линия пересечения на фронтальной проекции совпадет с очерком цилиндра. Определяем характерные точки линии пересечения, точки 1 и 2 фронтальной плоскостью T (T_H); точки 3...7, взятые на осевых заданных поверхностях, горизонтальными плоскостями S ($S_V... S_{V4}$)

Рисунок 1.1.3 – Этапы решения задачи



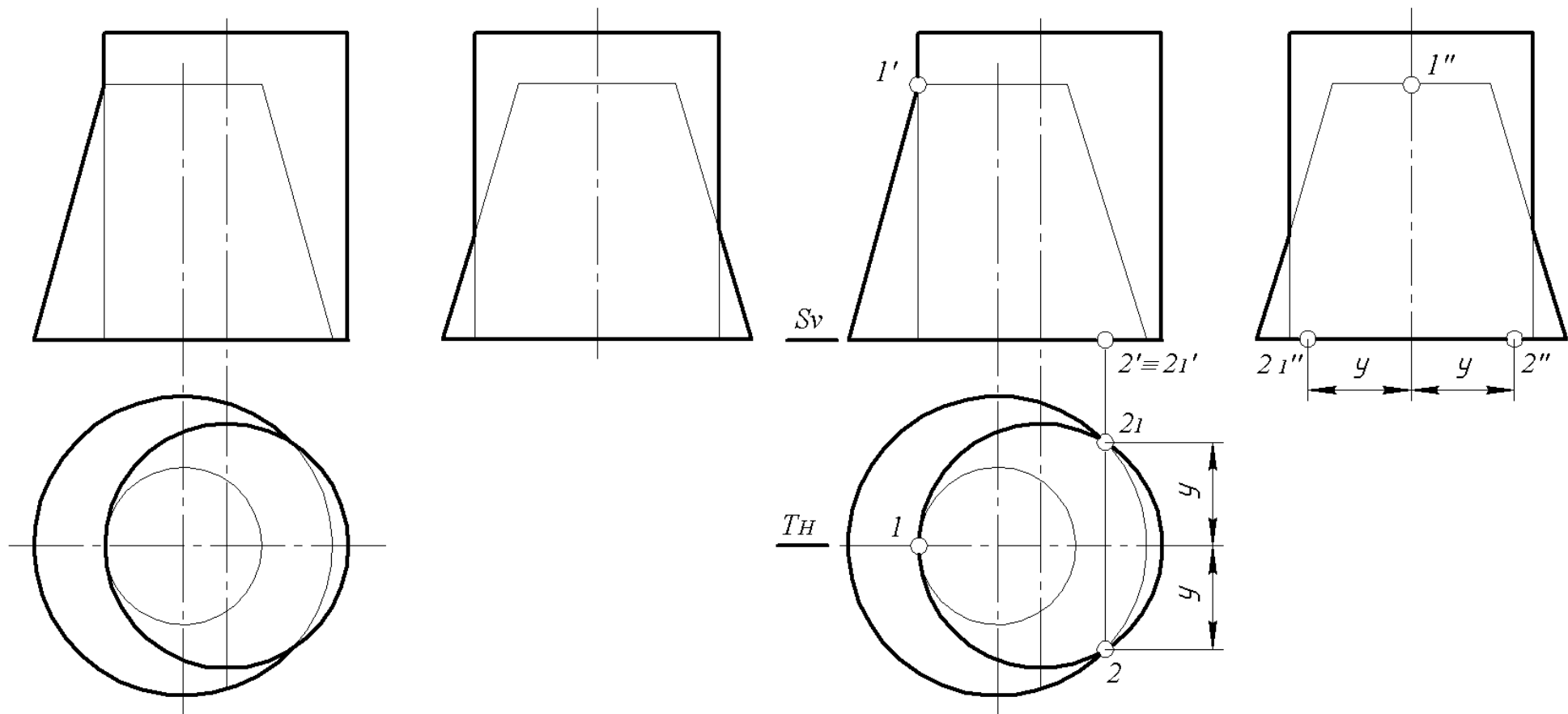
Этап 3. Находим промежуточные точки 8 и 9 горизонтальными плоскостями R (R_V и R_{V1})



Этап 4. Соединяем найденные точки плавной лекальной кривой с учетом видимости. Полученная линия является линией пересечения заданных тел

Рисунок 1.1.3 (окончание) – Этапы решения задачи

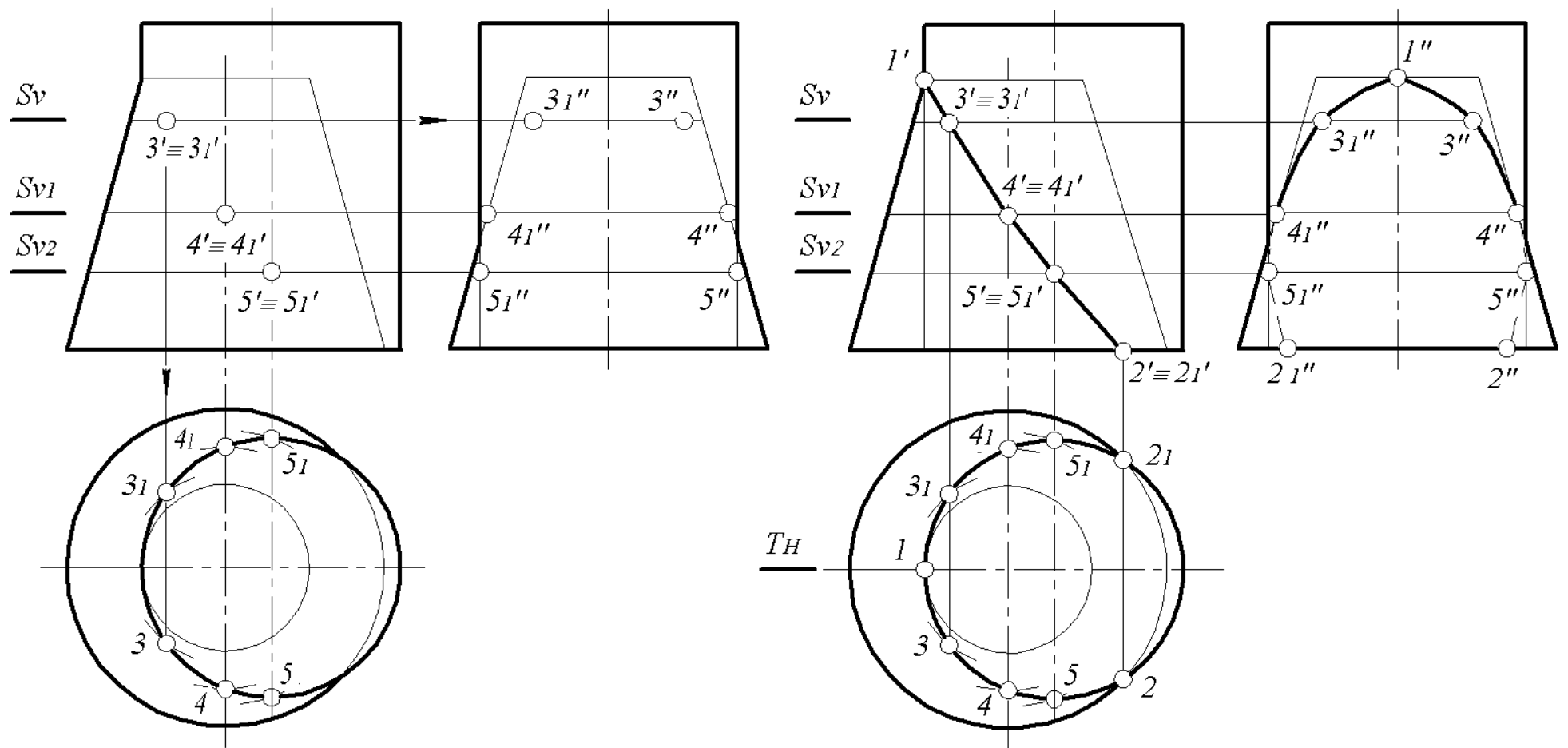
Задача 1.1.4 Построить проекции линии пересечения двух поверхностей вращения – цилиндра и усеченного конуса



Этап 1. По двум заданным проекциям строим третью – профильную

Этап 2. Согласно условию цилиндр – горизонтально проецирующий. Следовательно, линия пересечения на горизонтальной проекции совпадет с очерком цилиндра. Определяем характерные точки линии пересечения: самую высокую точку 1 – фронтальной плоскостью T (T_H), точки 2 и 2_1 – горизонтальной плоскостью S (S_V). Точки лежат на основании заданных тел

Рисунок 1.1.4 – Этапы решения задачи

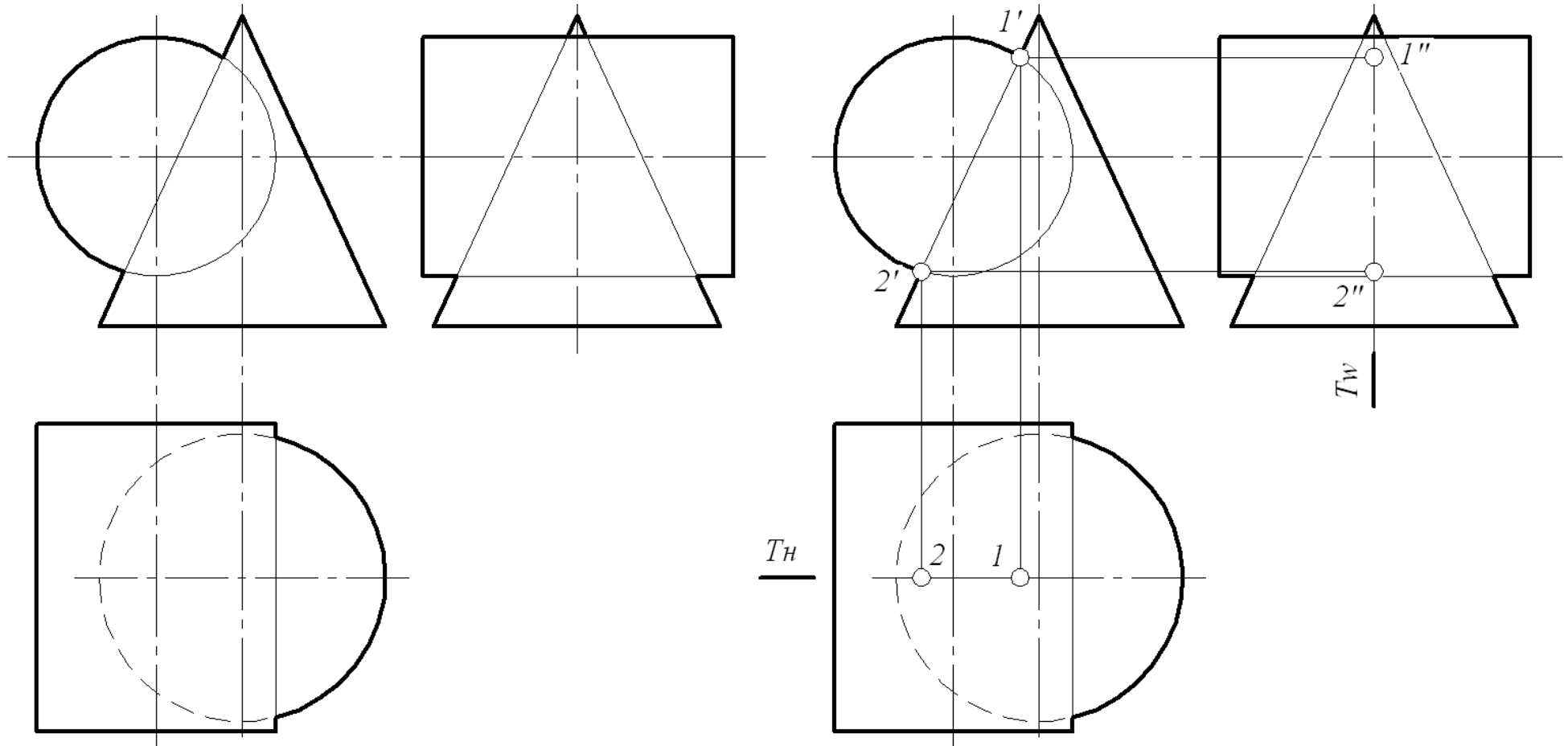


Этап 3. Находим промежуточные точки: точки 3, 4 и 5. Определяем их горизонтальными плоскостями S (S_V , S_{V1} и S_{V2}), выбранными на произвольных расстояниях. Точки 4, 5 отмечаем на осевых линиях заданных тел

Этап 4. Соединяем полученные точки плавной лекальной кривой. Обводим чертеж с учетом видимости

Рисунок 1.1.4 (окончание) – Этапы решения задачи

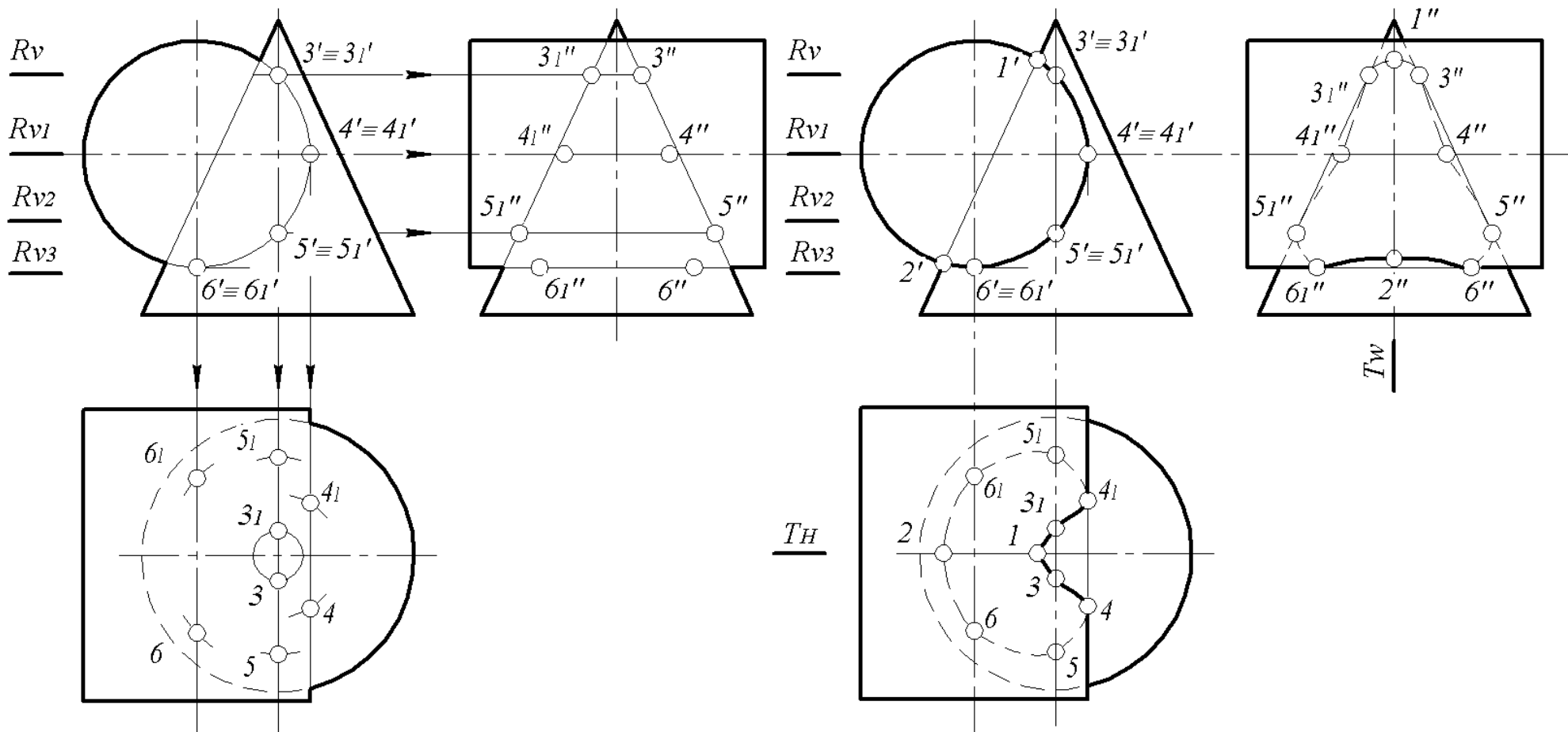
Задача 1.1.5 Построить проекции линии пересечения двух поверхностей вращения – конуса и цилиндра



Этап 1. По двум заданным проекциям конуса и цилиндра строим третью – профильную

Этап 2. Заданный цилиндр – фронтально проецирующий, поэтому линия пересечения на фронтальной проекции совпадет с очерком цилиндра. Определяем характерные точки линии пересечения: самую высокую точку 1 и самую низкую точку 2 фронтальной плоскостью T (T_H)

Рисунок 1.1.5 – Этапы решения задачи



Этап 3. Находим промежуточные точки 3, 4, 5 и 6, лежащие на осевых заданных поверхностях, горизонтальными плоскостями R ($R_V - R_{V3}$)

Этап 4. Соединяем найденные точки плавной лекальной кривой с учетом видимости. Полученная линия является линией пересечения заданных тел

Рисунок 1.1.5 (окончание) – Этапы решения задачи

2.3 Последовательность решения задач серии 1.2.1 - 1.2.5

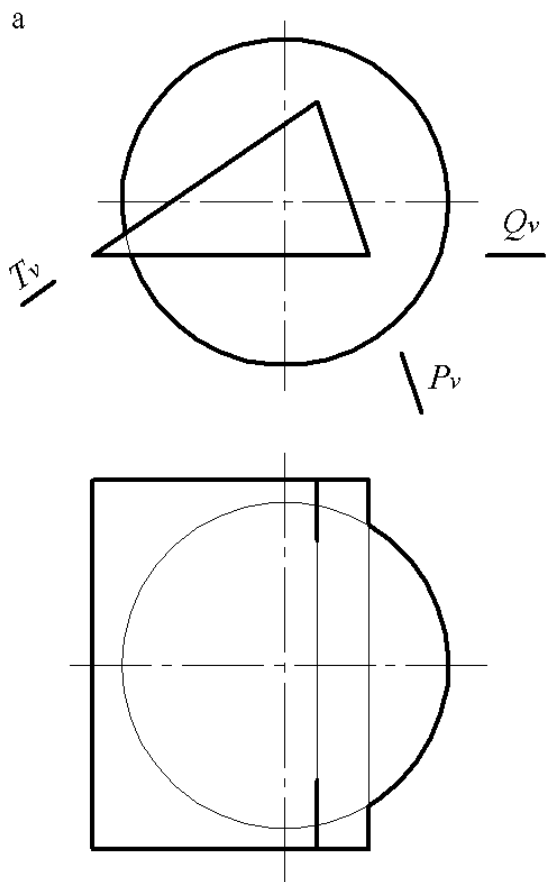


Рисунок 1.2.1 – Этапы решения задачи

В предложенных задачах серии 1.2.1 – 1.2.5 (таблица) *одна из поверхностей пересечения обязательно гранная и находится в частном положении.*

Известно, что все поверхности частного положения обладают собирательным свойством, поэтому линия пересечения и совпадет с проецирующей частью гранной поверхности.

Задача 1.2.1 Построить проекции линии пересечения гранной поверхности с поверхностью вращения (рисунок 1.2.1, а). В пресечении двух тел участвуют трехгранная фронтально проецирующая призма и шар. Коль призма проецирующая, то линия пересечения совпадет с очерком на ее фронтальной проекции, т.е. линия пересечения определяется сразу по чертежу без каких либо построений. Поэтому необходимо достроить лишь горизонтальную и профильную проекции линии пересечения. Представим, из каких элементов состоит линия пересечения заданных поверхностей. Если грань призмы рассматривать как плоскость, то, перезадав ее следами P_V, T_V, Q_V , установим характер линии пересечения: от плоскостей P_V и T_V – по окружностям, которые на горизонтальную плоскость H проецируются в эллипсы, а от плоскости Q_V – в окружность. Следовательно, линия пересечения состоит из двух кривых второго порядка – эллипсов и кривой второго порядка – окружности.

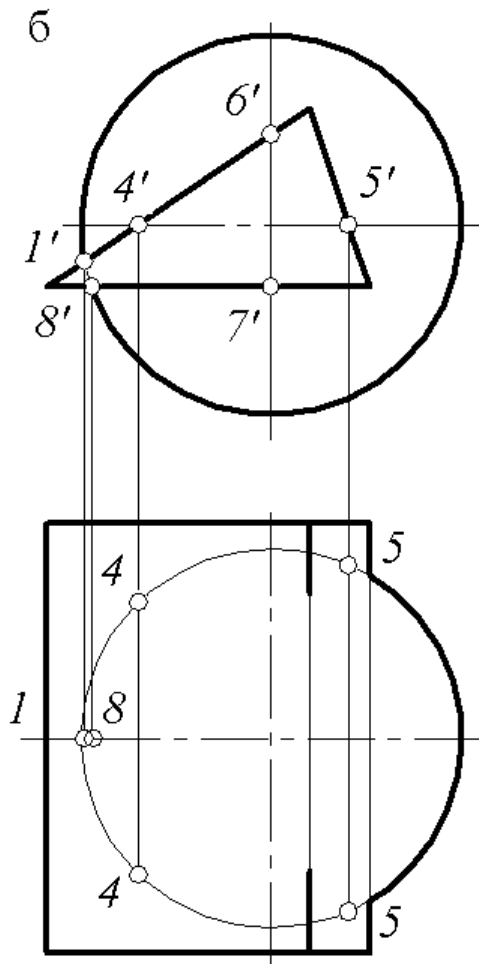


Рисунок 1.2.1 –
Этапы решения задачи

Анализ условия показывает, что для решения задачи целесообразно использовать горизонтальные плоскости $R(R_{V1}$ и $R_{V2})$ и $Q(Q_V)$, пересекающие шар по окружности (радиус которой на рисунок 1.2.1, в показан расстоянием r), а призму – по прямым.

С помощью этих плоскостей построены все точки линии пересечения. Однако есть ряд точек, так называемых характерных, которые можно построить на чертеже просто по линиям связи (рисунок 1.2.1, б). Это точки 1, 4, 5, 6, 7, 8. Фронтальные проекции точек 1 ($1'$) и 8 ($8'$) лежат на очерковой шара, поэтому горизонтальные проекции этих точек 1 и 8 будут находиться на его оси. Фронтальные проекции точек 4, 5 ($4'$, $5'$) лежат на очерковой, совпадающей с осью шара, следовательно, горизонтальные их проекции 4, 5 будут находиться на экваторе шара.

Фронтальные проекции точек $6'$ и $7'$ лежат на вертикальной осевой шара, которая на профильной проекции совпадает с очерковой шара. Остальные проекции этих точек находим через профильную проекцию.

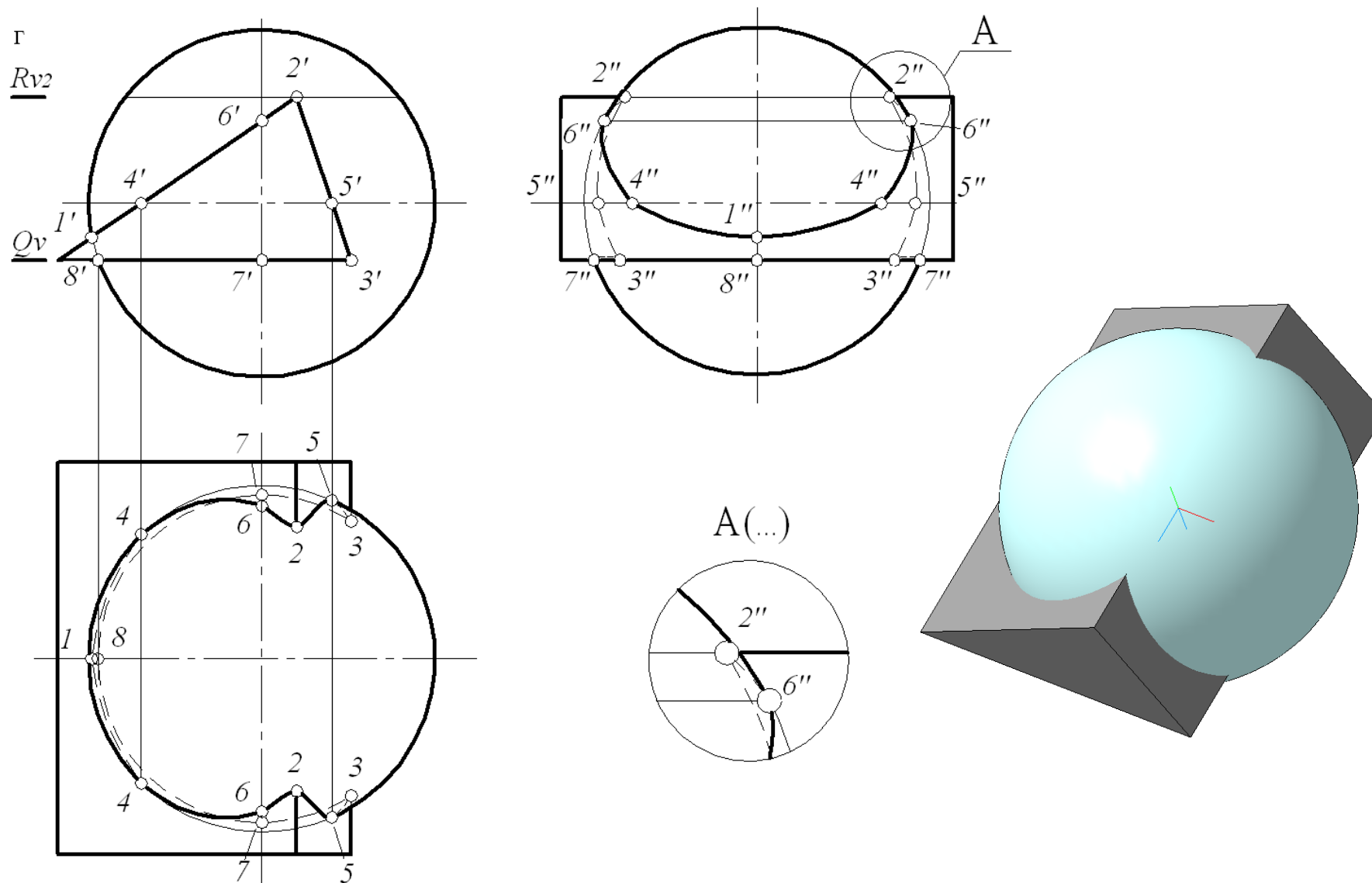
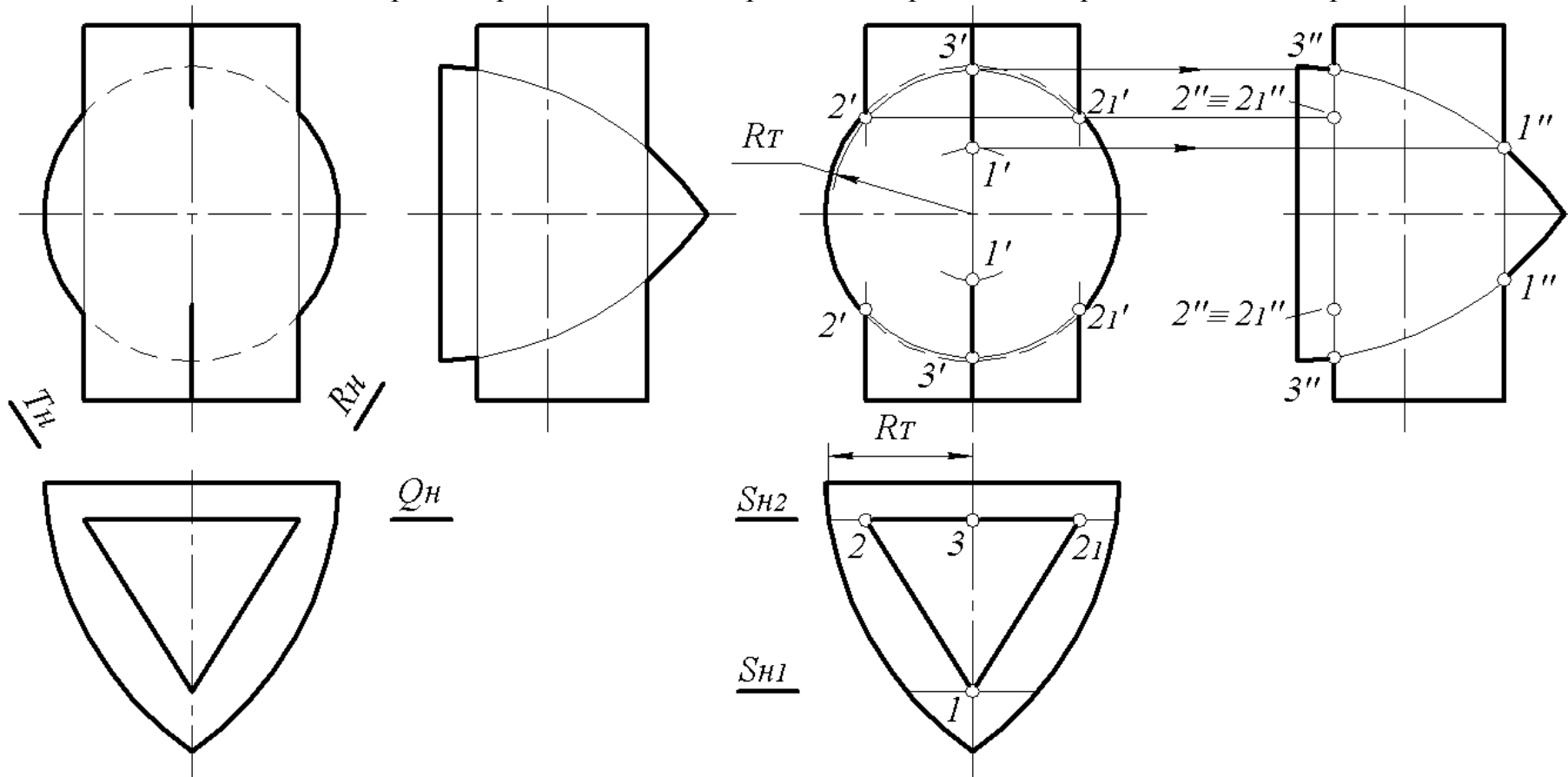


Рисунок 1.2.1 (окончание) – Этапы решения задачи

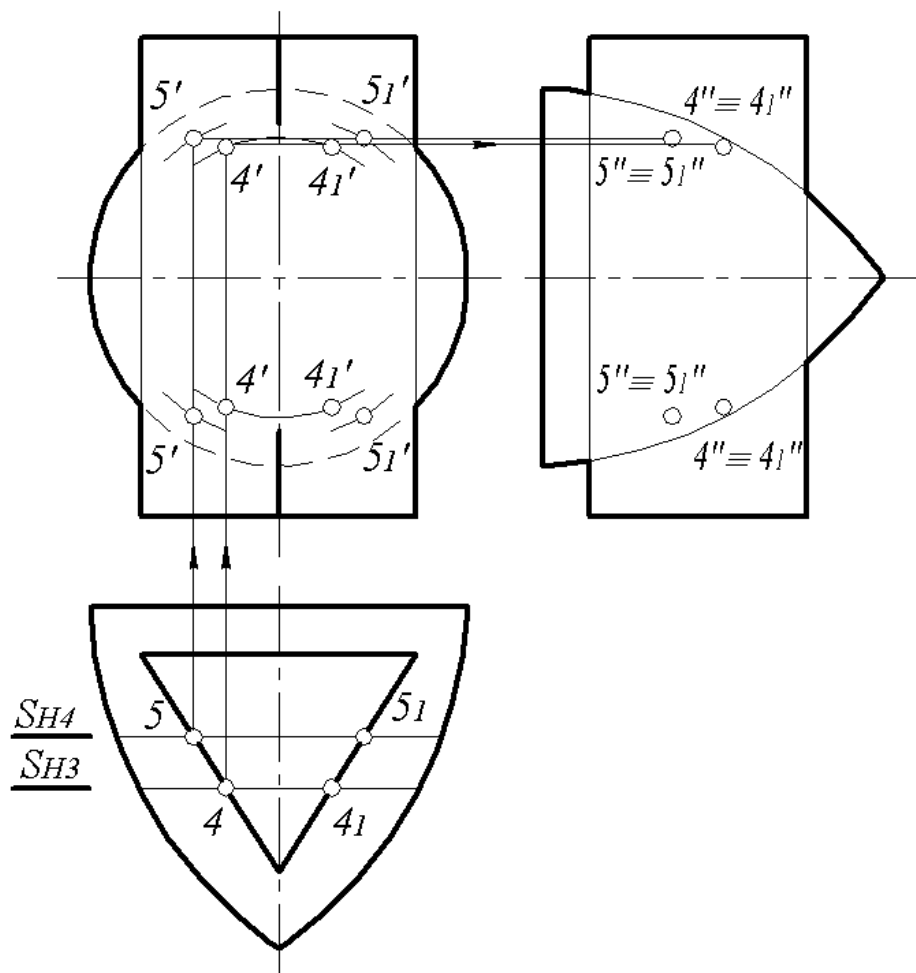
Задача 1.2.2 Построить проекции линии пересечения гранной поверхности с телом вращения



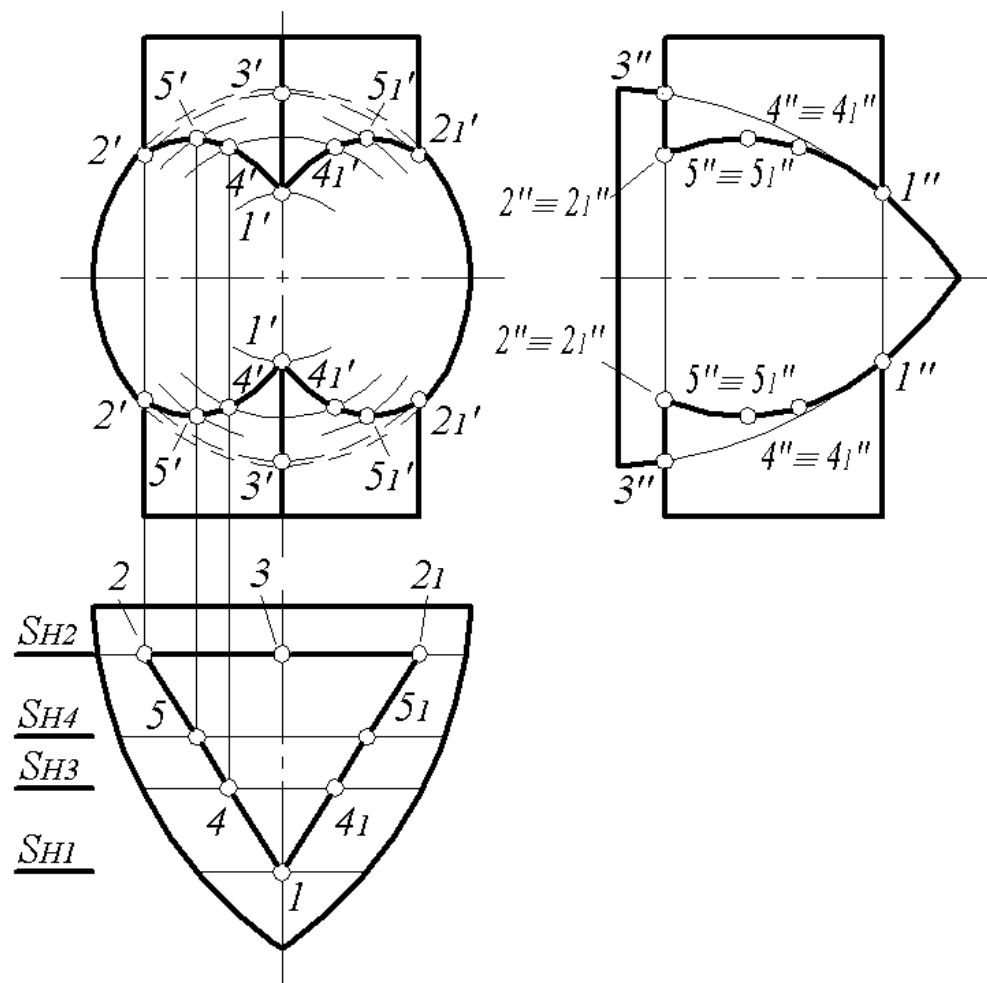
Этап 1. По двум заданным проекциям строим третью – профильную.
 Перезаддим грани (плоскости) призмы следами T (T_H), R (R_H) и Q (Q_H)

Рисунок 1.2.2 – Этапы решения задачи

Этап 2. Заданная призма – горизонтально проецирующая.
 Следовательно, линия пересечения совпадает с горизонтальной проекцией основания призмы.
 Определяем характерные точки: самую близкую точку 1 фронтальной плоскостью S (S_{H1}) и самые далекие - 2 , 2_1 и 3 фронтальной плоскостью S (S_{H2})



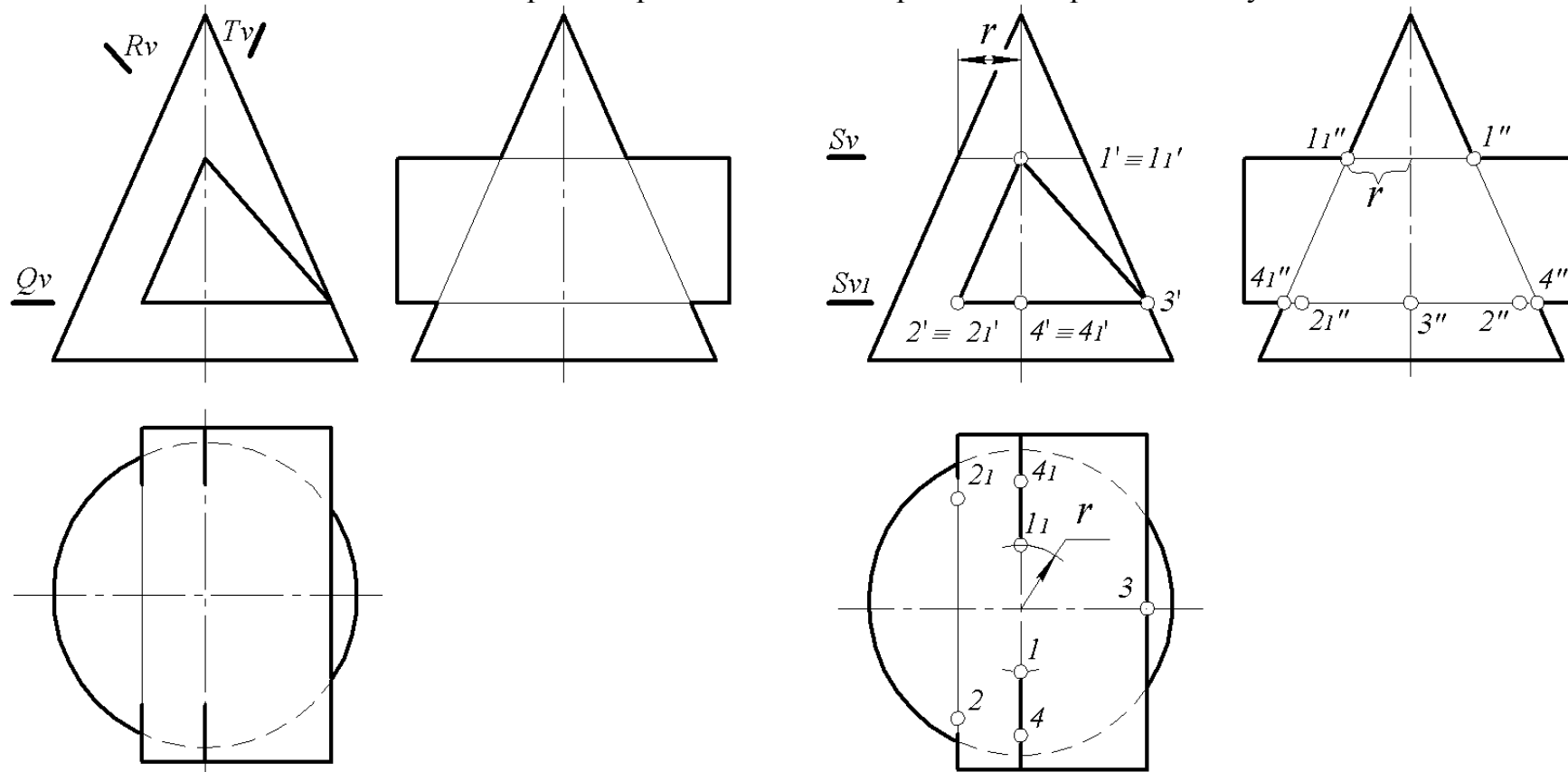
Этап 3. Определяем промежуточные точки 4 и 5 при помощи вспомогательных фронтальных плоскостей $S(S_{H3}$ и S_{H4})



Этап 4. Соединяем полученные точки плавной кривой линией с учетом видимости

Рисунок 1.2.2 (окончание) – Этапы решения задачи

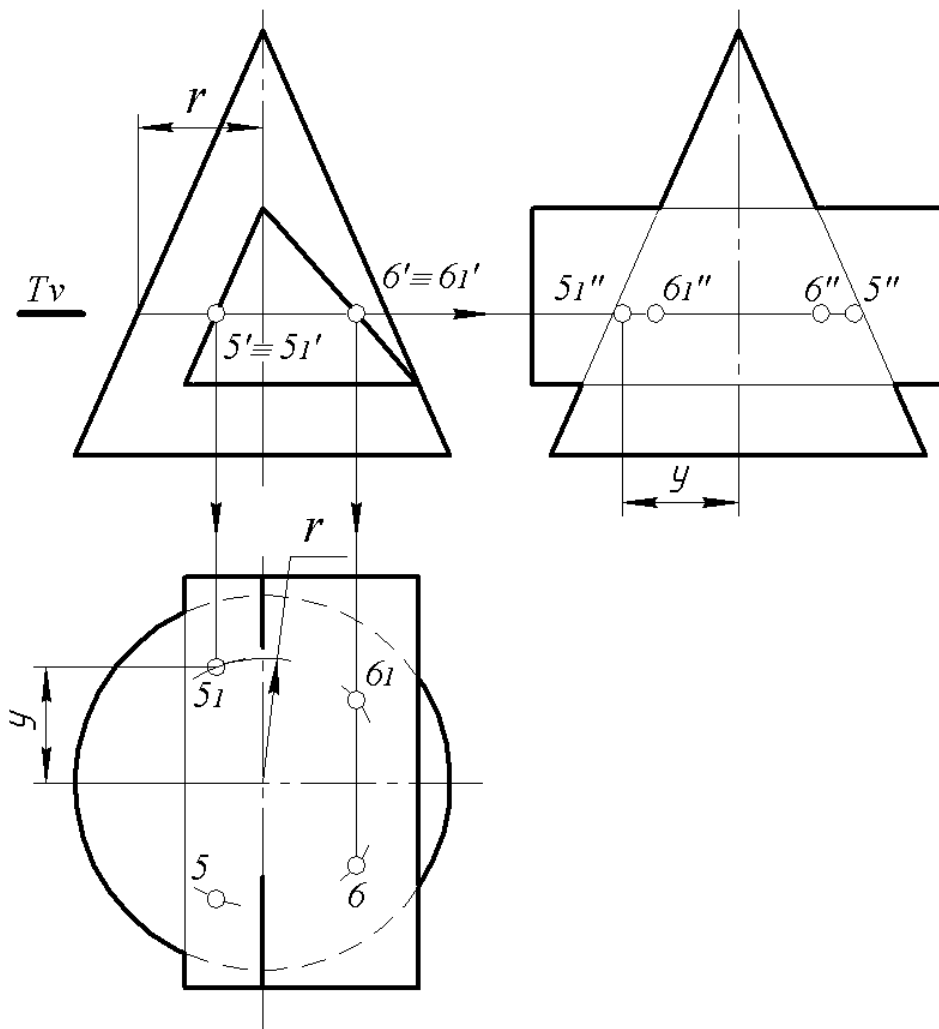
Задача 1.2.3 Построить проекции линии пересечения призмы с конусом



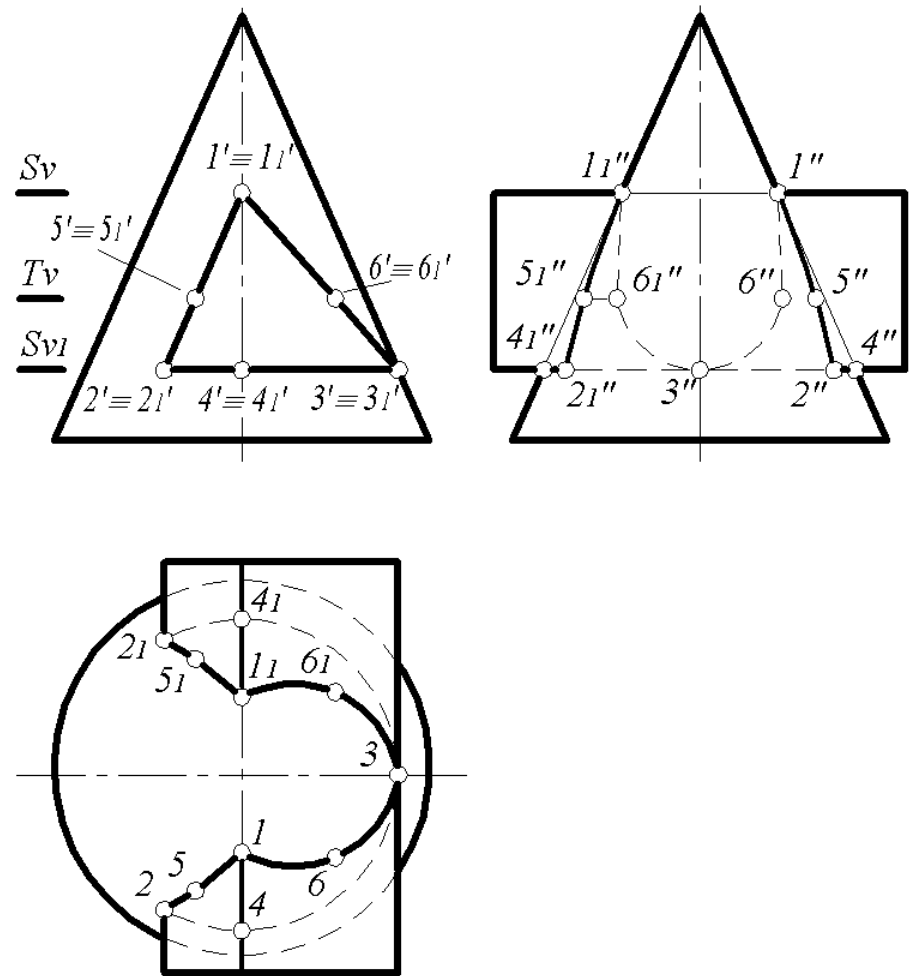
Этап 1. По двум заданным проекциям строим третью – профильную. Так как грани призмы – плоскости, переопределим их следами плоскостей $T(Tv)$, $R(Rv)$ и $Q(Qv)$ и установим характер полученных лекальных кривых: от плоскости Q – окружность, R – эллипс, T – парабола

Этап 2. Заданная призма является фронтально-проецирующей. Следовательно, линия пересечения совпадает с проецирующей частью грани поверхности на фронтальной плоскости. На фронтальной плоскости находим характерные точки $1, 2, 3, 4$ с помощью вспомогательных горизонтальных плоскостей $S(Sv, SvI)$

Рисунок 1.2.3 – Этапы решения задачи



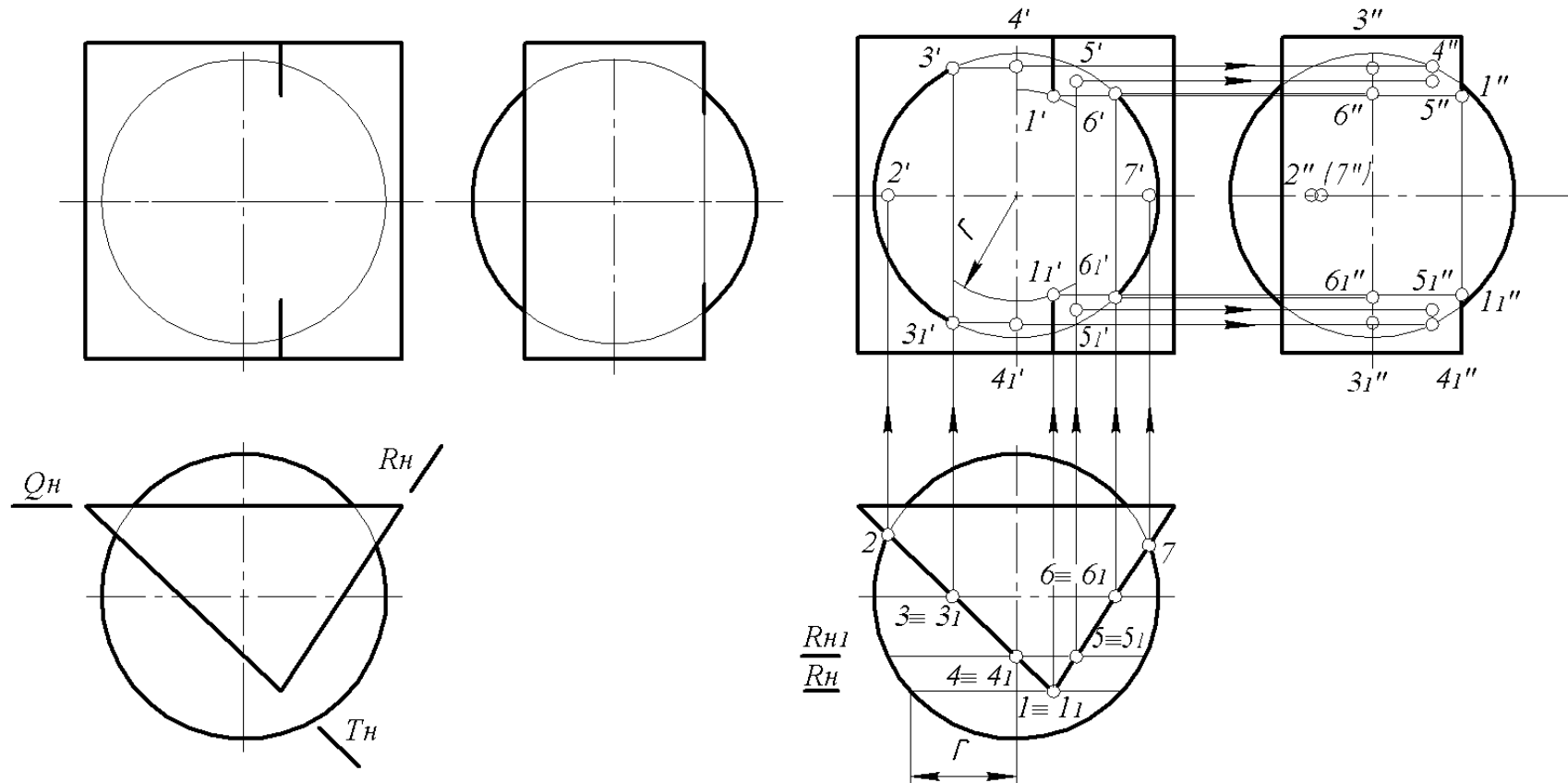
Этап 3. Находим промежуточные точки 5 и 6 на фронтальной плоскости проекций при помощи вспомогательной горизонтальной плоскости T (T_v)



Этап 4. Соединяем полученные точки плавной кривой линией с учетом видимости

Рисунок 1.2.3 (окончание) – Этапы решения задачи

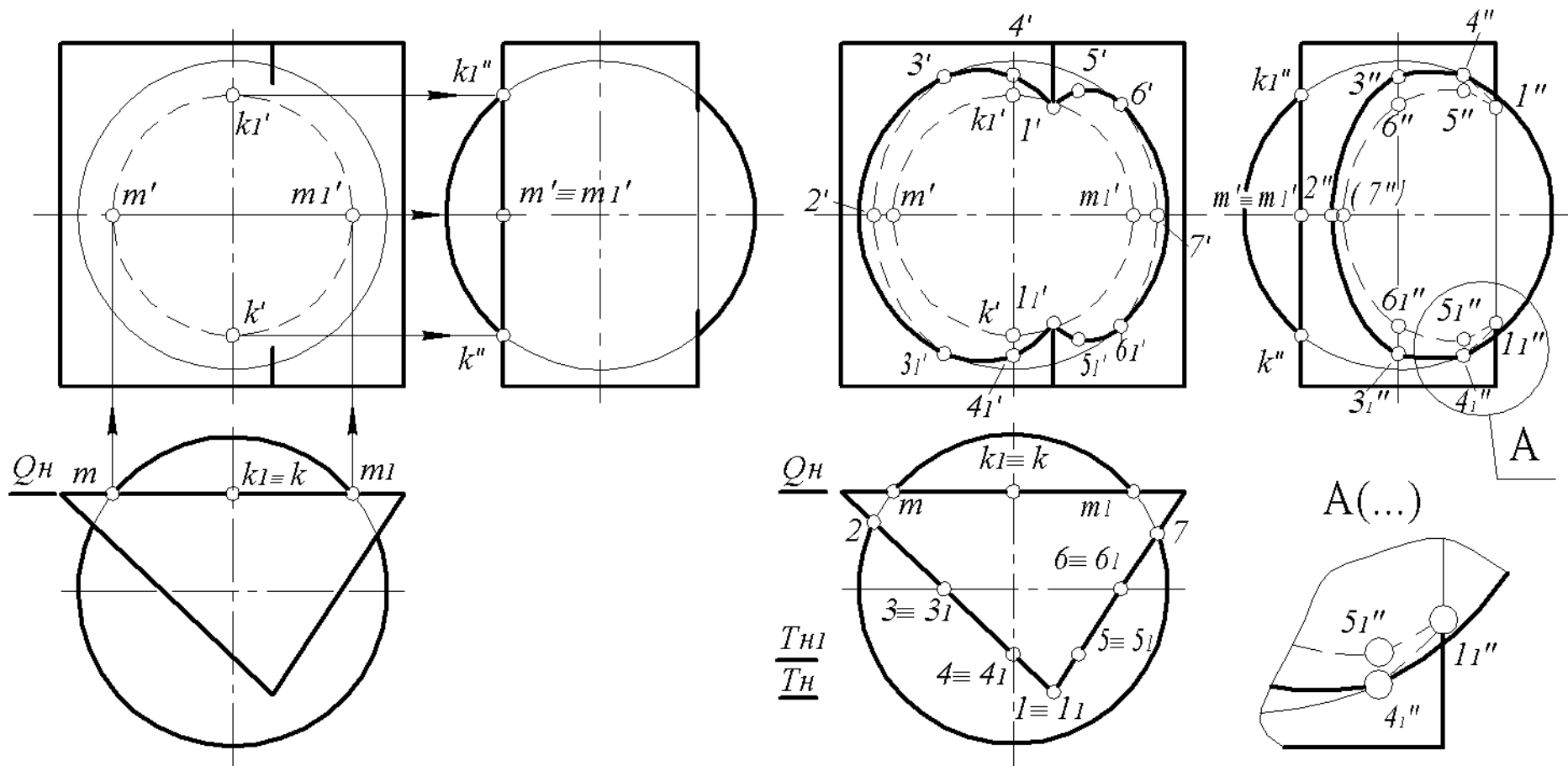
Задача 1.2.4 Построить проекции линии пересечения призмы с шаром



Этап 1. По двум заданным проекциям строим третью – профильную. Передав грани призмы следами плоскостей $T(T_n)$, $R(R_n)$ и $Q(Q_n)$ определим характер полученных лекальных кривых: от плоскости Q – окружность, от T и R – эллипсы

Рисунок 1.2.4 – Этапы решения задачи

Этап 2. Заданная призма горизонтально проецирующая. Следовательно линия пересечения совпадет с проецирующей частью гранной поверхности на горизонтальной плоскости. На горизонтальной проекции призмы указываем характерные точки $1, 2, 3, 4, 5, 6, 7$. Для точек $1, 4$ используем плоскости R (R_n, R_{n1}); фронтальные проекции точек $2, 3$ и $6, 7$ определяем по линиям проекционной связи

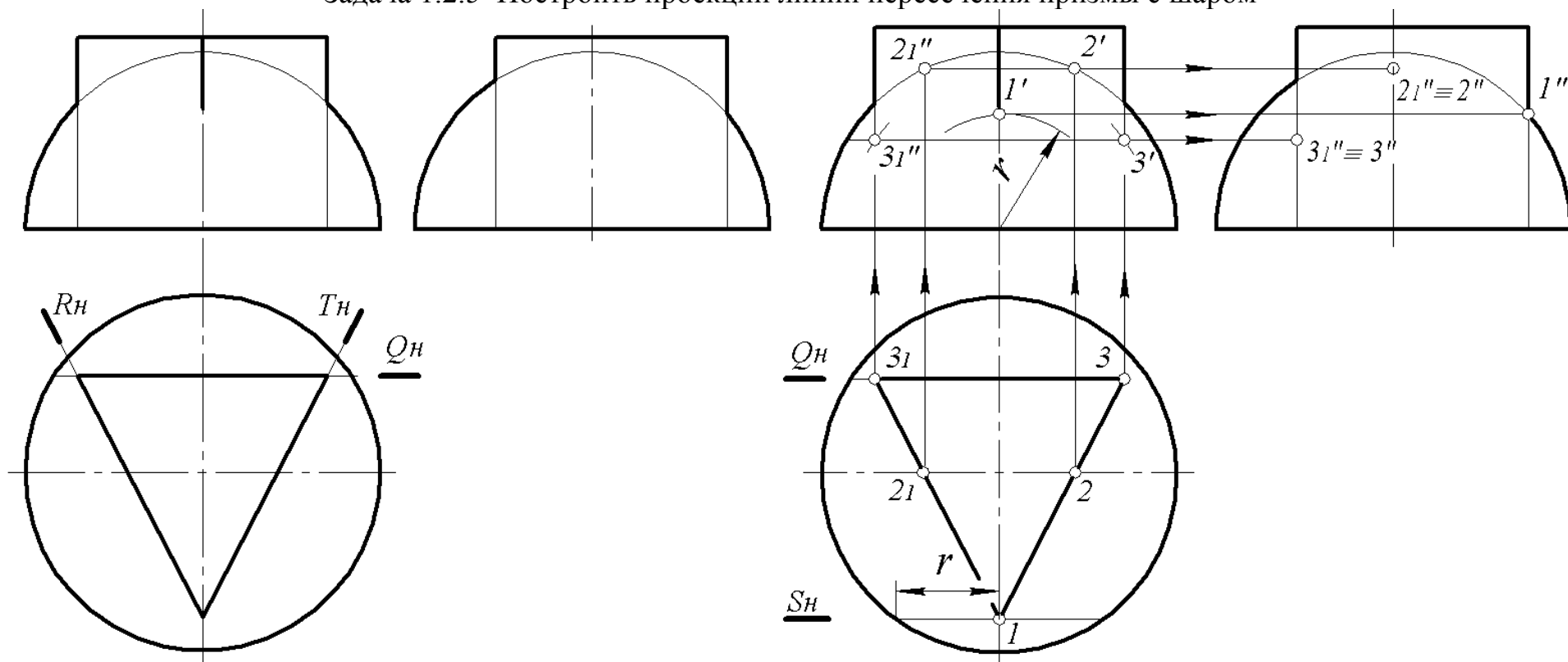


Этап 3. На третьей грани фронтальные проекции всех характерных точек определяем при помощи плоскости $Q(Q_H)$. Точки m и m_1 лежат на очерке шара, точки k и k_1 – на очерковой, совпадающей с осью шара, поэтому их фронтальные проекции находим по линиям связи в пересечении с окружностью, полученной от сечения плоскостью $Q(Q_H)$

Этап 4. Соединяем полученные точки плавной лекальной кривой линией с учетом видимости

Рисунок 1.2.4 (окончание) – Этапы решения задачи

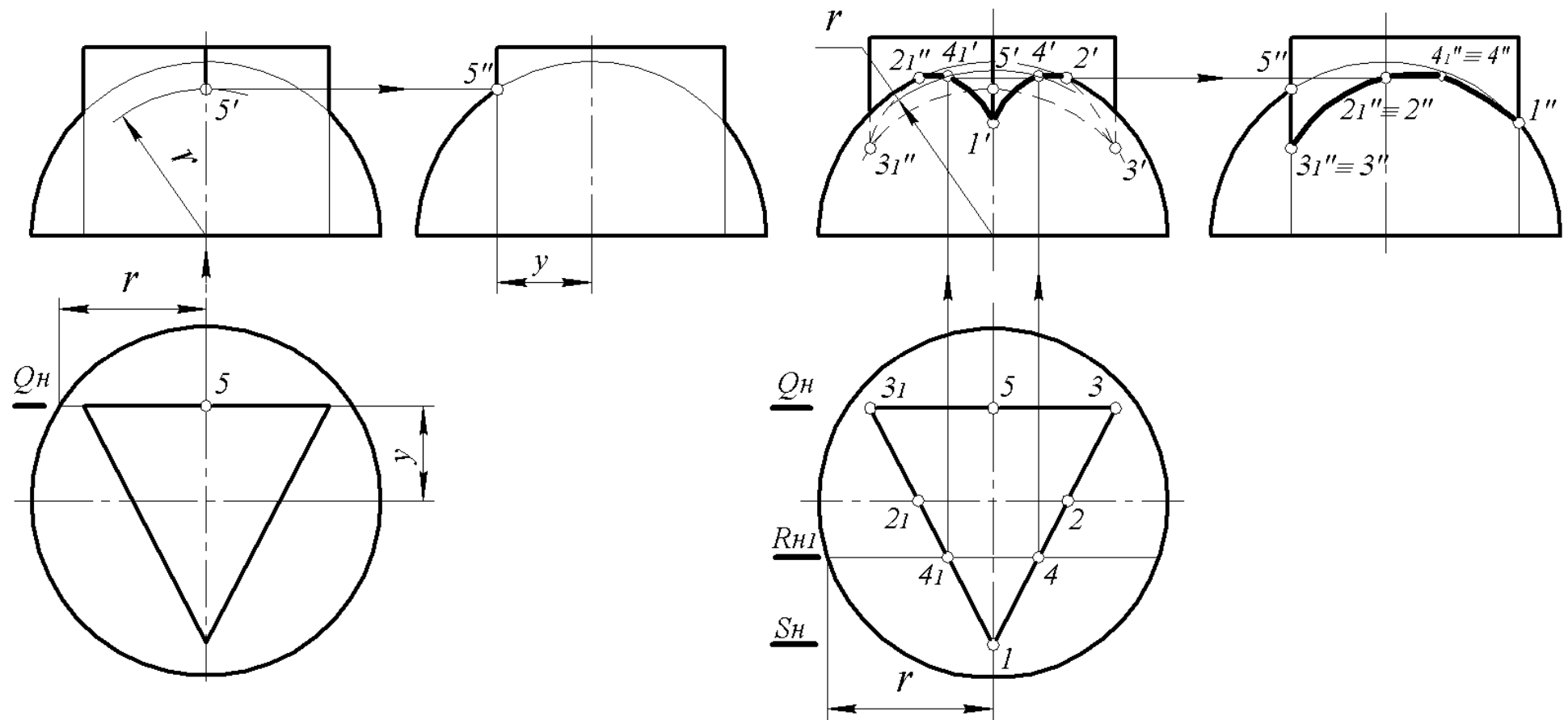
Задача 1.2.5 Построить проекции линии пересечения призмы с шаром



Этап 1. По двум заданным проекциям строим третью – профильную. Грани призмы рассматриваем как плоскости. Перегададим их следами плоскостей T (T_n), R (R_n) и Q (Q_n) и установим характер полученных лекальных кривых: от плоскости Q – окружность, от плоскостей R и T – эллипс

Рисунок 1.2.5 – Этапы решения задачи

Этап 2. Так как призма горизонтально проецирующая, линия пересечения совпадет с проецирующей частью гранной поверхности на горизонтальной плоскости. Находим характерные точки: самая близкая точка 1 , самые далекие точки 3 и 3_1 . Их фронтальные проекции определим плоскостями уровня S (S_n) и Q (Q_n). Фронтальные проекции точек 2 и 2_1 определим по линиям связи, т.к. они лежат на экваторе шара.



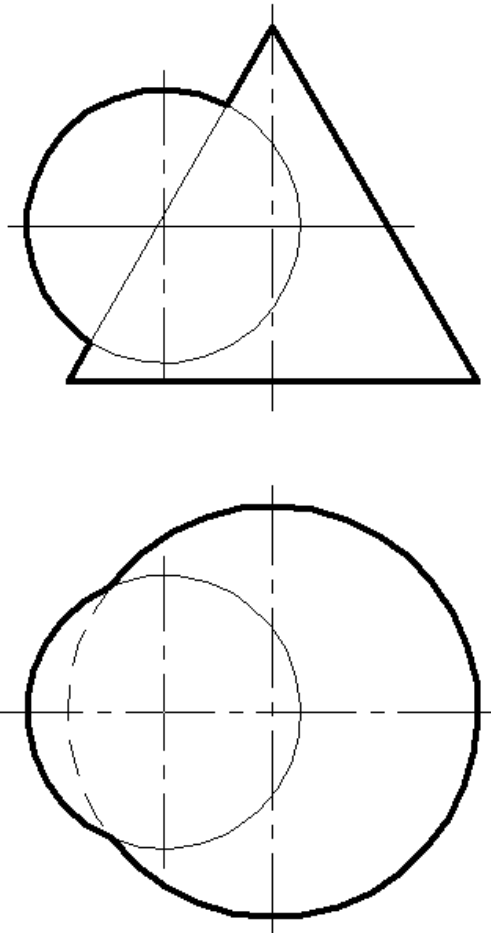
Этап 3. На задней грани призмы определяем точку 5, совпадающую с осью шара. Ее фронтальную проекцию находим с помощью фронтальной плоскости Q (Q_H)

Этап 4. Для уточнения характера кривой возьмем дополнительные точки 4 и 4' на плоскости R (R_{H1}) Соединяем полученные точки плавной кривой линией с учетом видимости

Рисунок 1.2.5 (окончание) – Этапы решения задачи

2.4 Последовательность решения задач серии 1.3.1 - 1.3.5

а



В предложенных задачах серии 1.3.1–1.3.5 (таблица) обе поверхности пересечения – тела вращения, находящиеся в *общем положении*.

В этом случае, как известно, линия пресечения никогда не будет находиться на очерковых образующих, как это было в предыдущих задачах.

Для нахождения линии пересечения обычно используют общее правило, т.е. выбирают такие вспомогательные секущие плоскости (посредники), которые пересекали бы заданные тела по простым элементам – прямым или окружностям. Затем с выбранным посредником строят линию пересечения каждого тела вращения. Полученные точки соединяют лекальной кривой с учетом видимости.

Задача 1.3.1 Построить проекции линии пересечения двух поверхностей вращения (рисунок 1.3.1, а).

Рисунок 1.3.1 – Этапы решения задачи

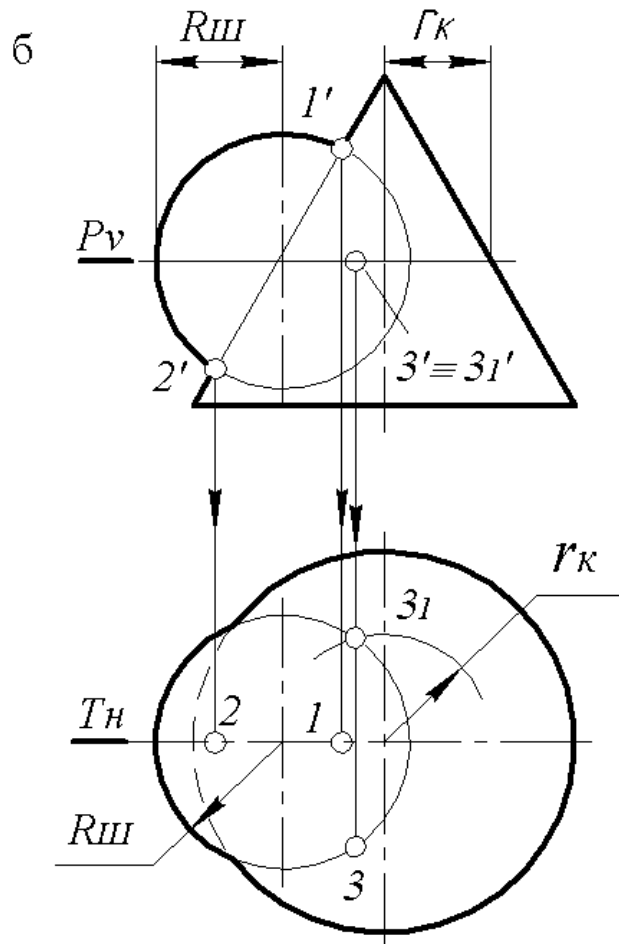


Рисунок 1.3.1 – Этапы решения задачи

Рассматриваемые поверхности вращения – прямой круговой конус и шар. Так как заданные тела не проецирующие, то линия пересечения не будет находиться на крайних очерковых образующих тел.

Для решения задачи используем общее правило нахождения линии пересечения. Воспользуемся вспомогательными секущими плоскостями, которые пересекут оба тела по окружности, например, плоскостями уровня.

Итак, для нахождения самой высокой 1 и самой низкой 2 точек линии пересечения используем фронтальную плоскость T (T_H), проведенную через экваторы заданных тел (рисунок 1.3.1, б). Эта плоскость пересечет поверхности по главным меридианам, в пересечении которых на фронтальной проекции получим фронтальные проекции точек $1'$ и $2'$. На основании собирательного свойства плоскости T горизонтальные их проекции (1 , 2) найдем по линии связи на следе T_H .

Определяем теперь характерную точку 3 . Это точка видимости. Точка, в которой на горизонтальной проекции линия пересечения распадается на видимую и невидимую части. Для ее нахождения воспользуемся горизонтальной плоскостью P (P_v), проведенной через центр (экватор) шара и рассекающей оба тела по окружностям. Радиус окружностей равен расстоянию от оси вращения тела до его очерковой в плоскости сечения, например, плоскостью P . Для шара на рисунке 1.3.1, б это расстояние показано знаком " $R_{ш}$ ", для конуса - " $r_{к}$ ".

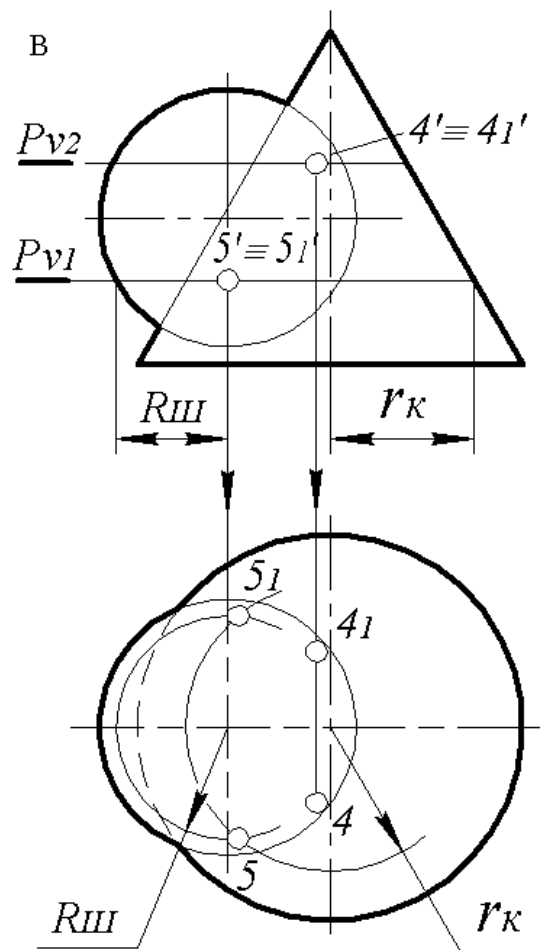


Рисунок 1.3.1 – Этапы решения задачи

Вычерчиваем соответствующие окружности на горизонтальной плоскости проекций. При этом помним, что на горизонтальной проекции окружность для шара выполняется из центра шара, а для конуса - из центра конуса. В пересечении окружностей находим две точки 3 и 3_1 . На фронтальной проекции они совпадут со следом P_v .

Для построения промежуточных точек 4 , 5 (рисунок 1.3.1, в) используем тоже горизонтальные плоскости P_{v1} и P_{v2} . Они пересекают заданные поверхности по окружностям, радиусы которых берутся, как расстояния от оси вращения до очерковой в плоскостях P_{v1} и P_{v2} соответственно.

Строим их аналогично точке 3 , на горизонтальной проекции в пересечении окружностей получаем точки 4 , 4_1 и 5 , 5_1 . Фронтальные их проекции будут находиться соответственно на следах P_{v1} и P_{v2}

Полученные проекции линии пересечения (рисунок 1.3.1, *з*) на фронтальной плоскости ($1', 2', 3', 4', 5'$) соединяем плавной контурной линией, а на горизонтальной – такой же линией соединяем точки $1, 4, 3$, т.к. они находятся над плоскостью видимости P (P_v). Точки $2, 5, 3$ соединяем линией штриховой, потому что они находятся под плоскостью видимости P (P_v). Фронтальная проекция линии пересечения пересекает осевую линию шара в точках $5'$ и $5_1'$. Находим по линии связи ее профильную и горизонтальную проекции. Точки 5 и 5_1 ($5'$ и $5_1'$) определяют границу видимости линии пересечения на профильной плоскости проекций, точка 3 ($3'$) – на горизонтальной.

На рисунке 1.3.1, *з* показана линия пересечения заданных поверхностей на три плоскости проекций с наглядным изображением.

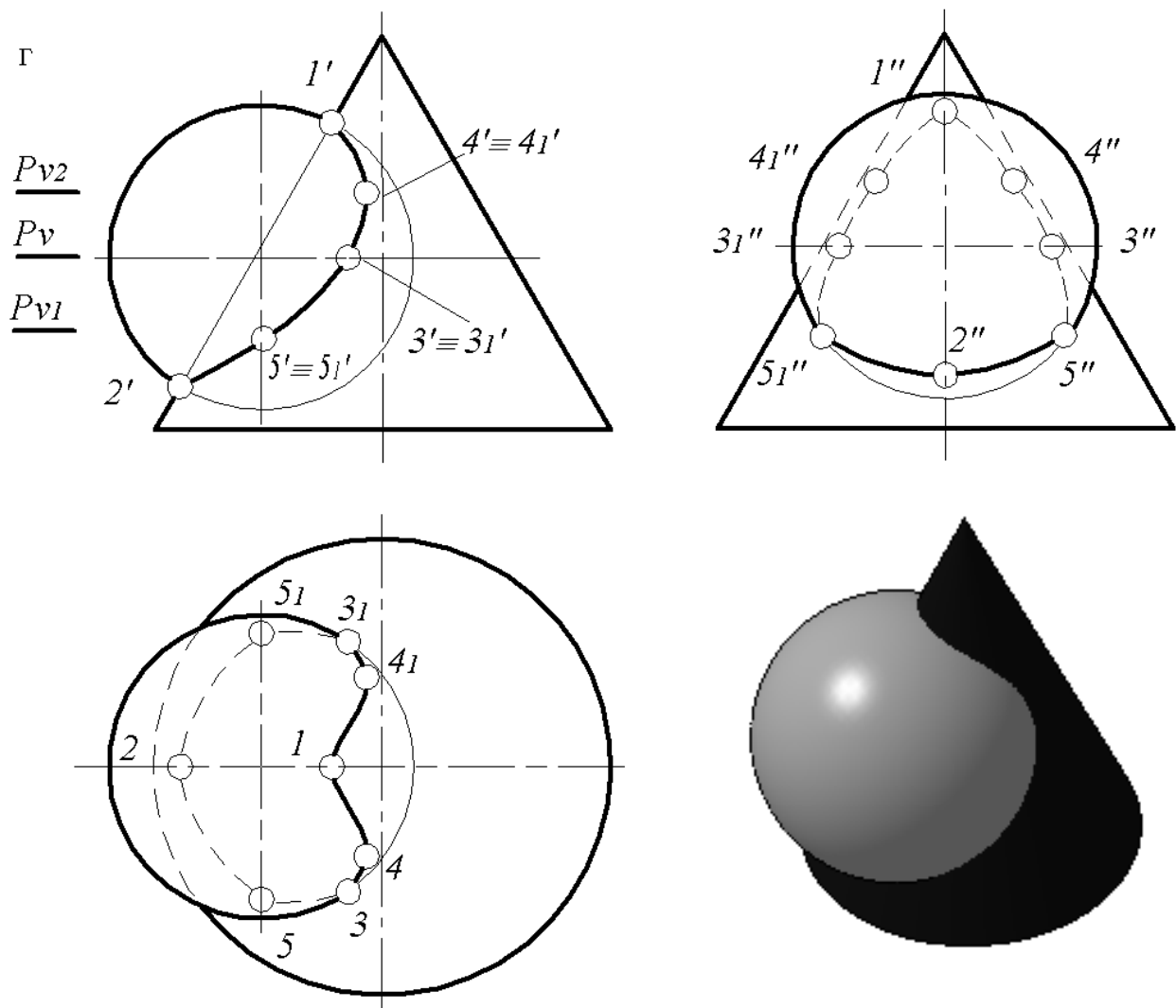
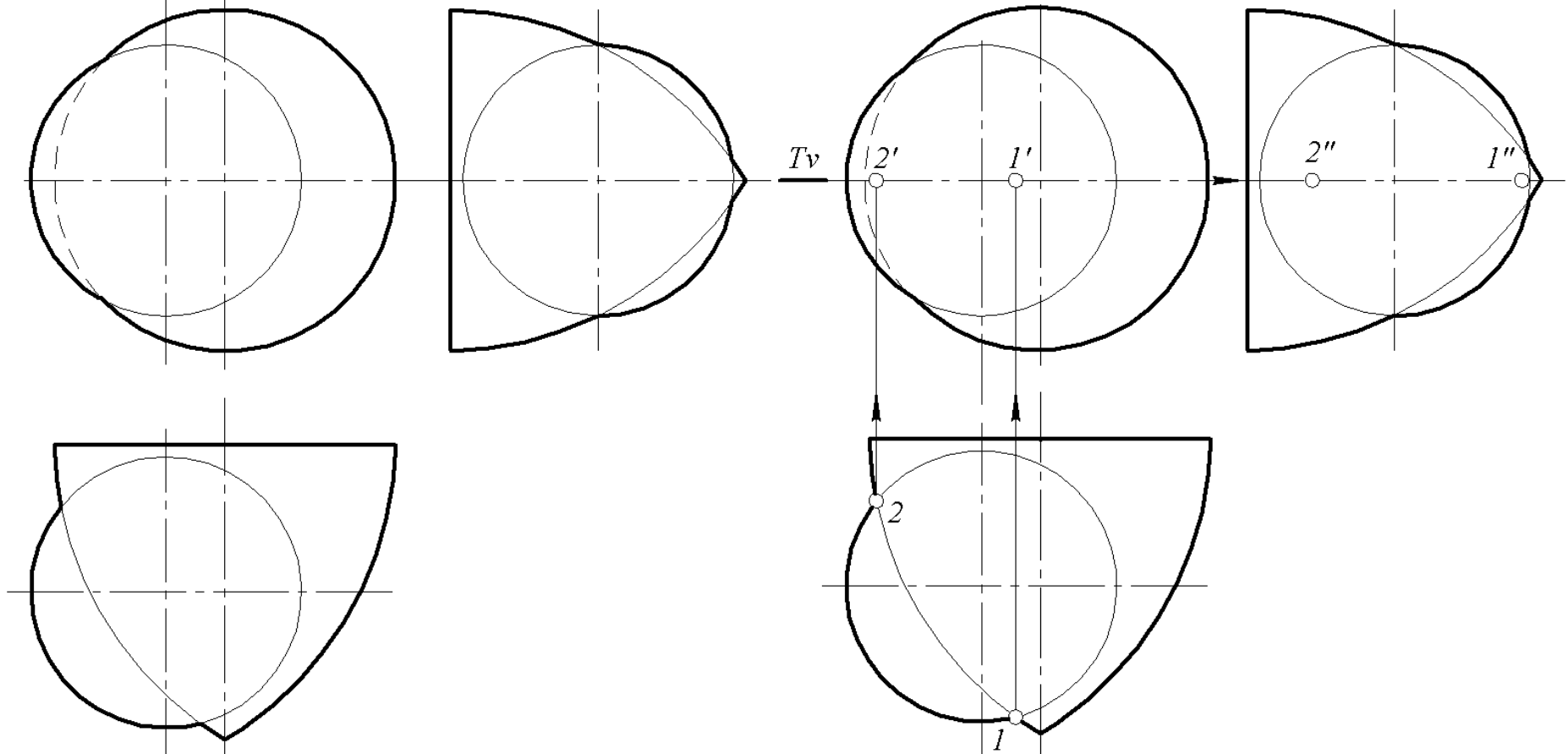


Рисунок 1.3.1 (окончание) – Этапы решения задачи

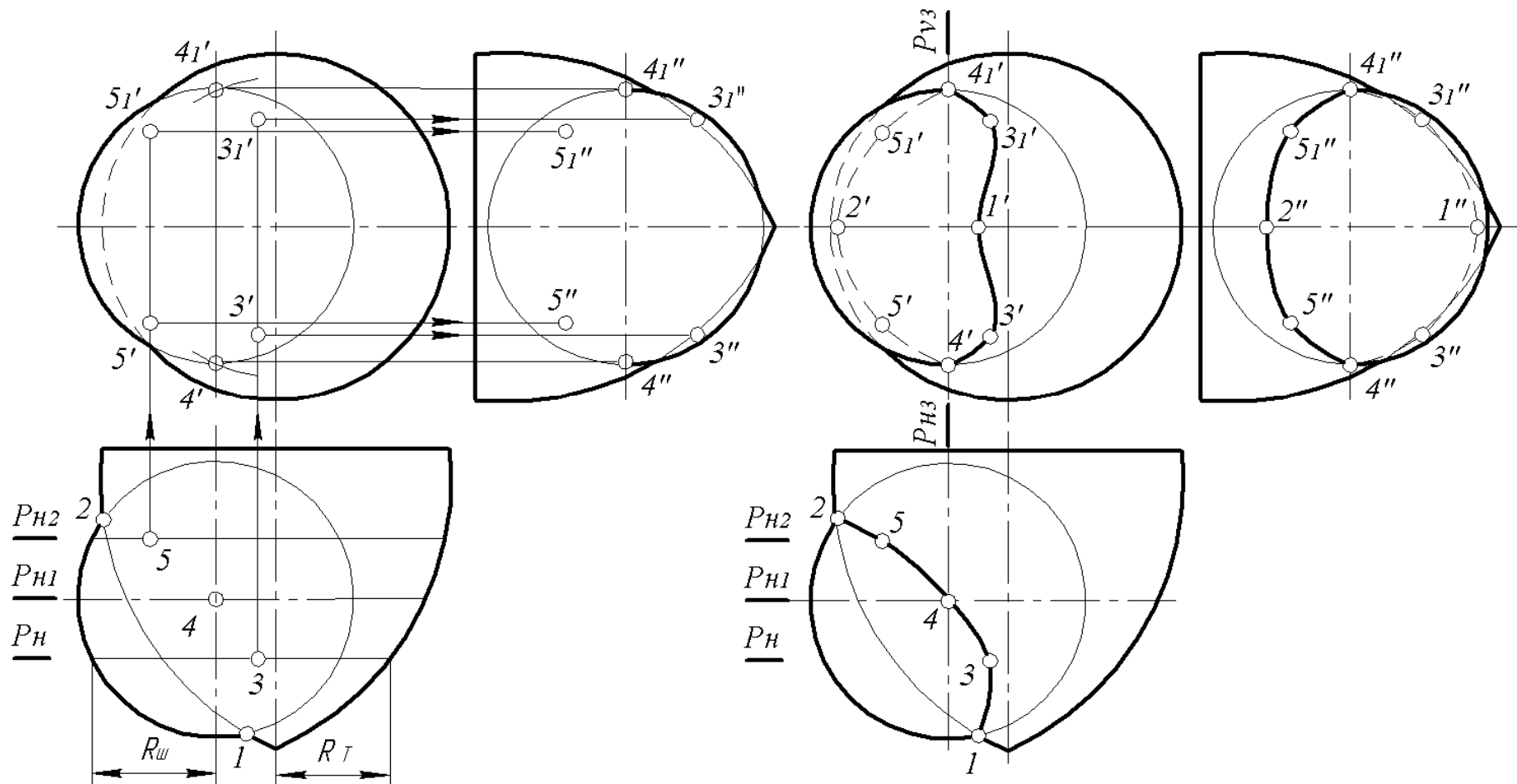
Задача 1.3.2 Построить проекции линии пересечения двух поверхностей вращения – шара и тора



Этап 1. По двум заданным проекциям строим третью – профильную. Линия пересечения не совпадет с очерковыми образующими, так как обе поверхности находятся в общем положении

Этап 2. Находим характерные точки: самую близкую точку 1 и самую дальнюю точку 2 , используя горизонтальную плоскость T (Tv)

Рисунок 1.3.2– Этапы решения задачи

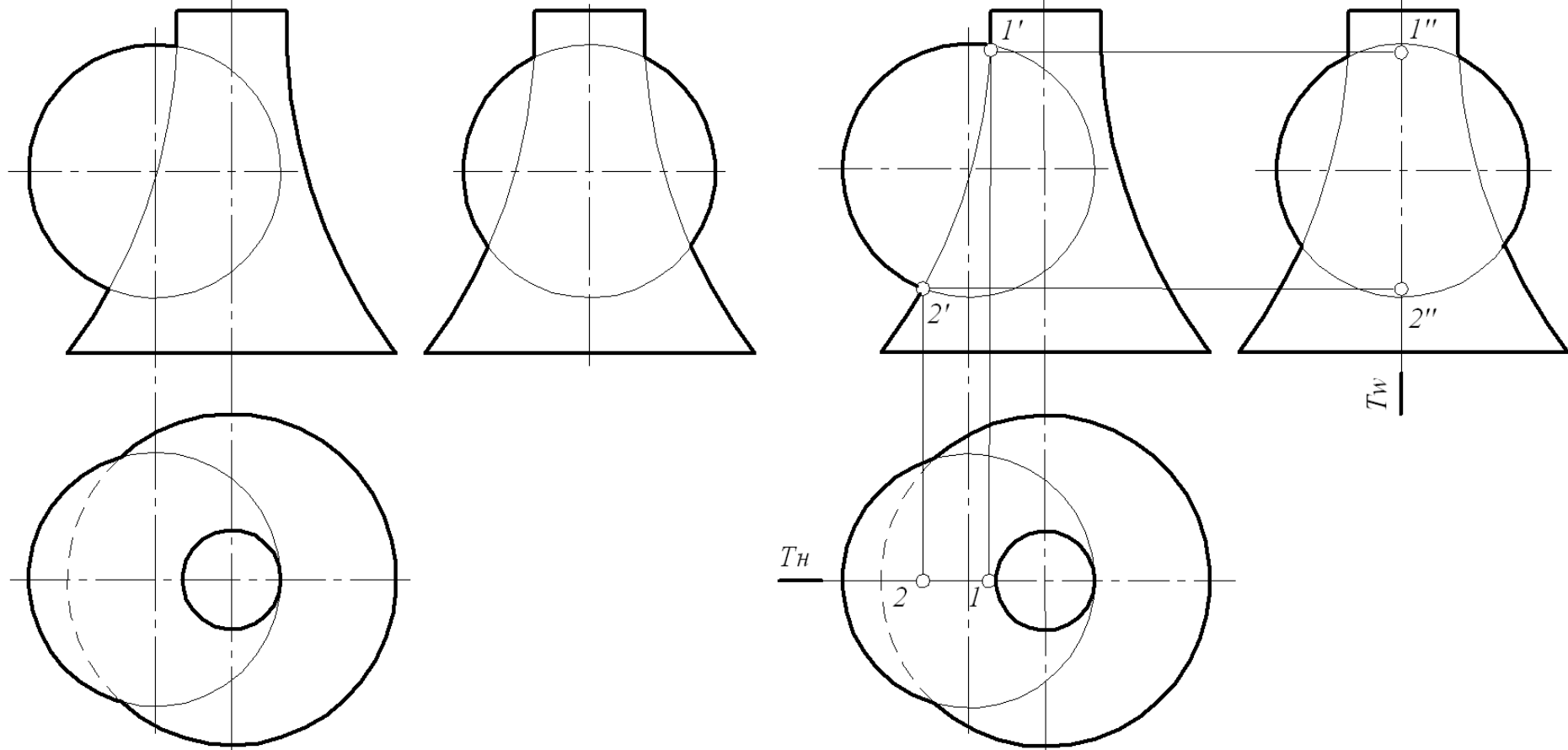


Этап 3. Находим промежуточные точки: используя вспомогательные фронтальные плоскости P ($P_N - P_{N2}$), проведенные произвольно на расстоянии между точками 1 и 2 . Эти плоскости пересекают шар по окружностям (плоскость P_N пересекает шар по окружности равной радиусу R_w , а тор по окружности равной радиусу R_T)

Этап 4. Соединяем полученные точки плавной кривой линией с учетом видимости

Рисунок 1.3.2 (окончание) – Этапы решения задачи

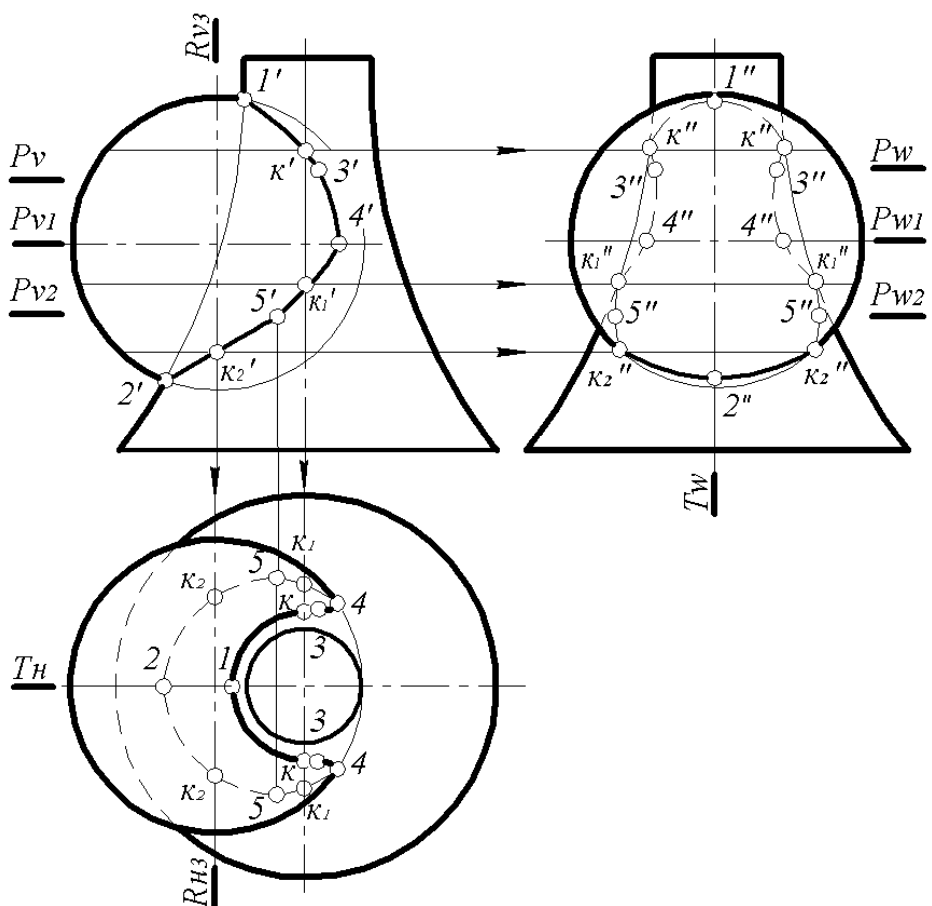
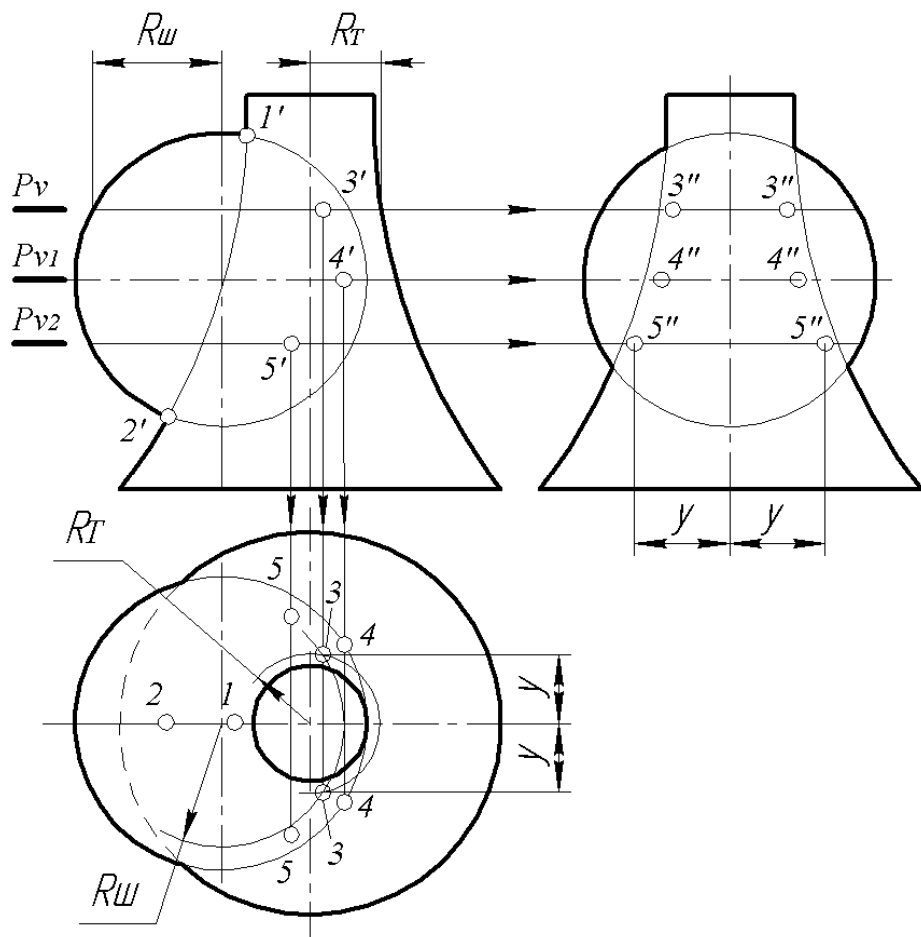
Задача 1.3.3 Построить проекции линии пересечения двух поверхностей – шара и тора



Этап 1. По двум заданным проекциям строим третью – профильную. У поверхностей находящихся в общем положении, линии пересечения не совпадают с очерковыми образующими

Этап 2. Находим характерные точки: самую высокую точку 1 и самую низкую точку 2 , используя фронтальную плоскость T (T_n)

Рисунок 1.3.3 – Этапы решения задачи

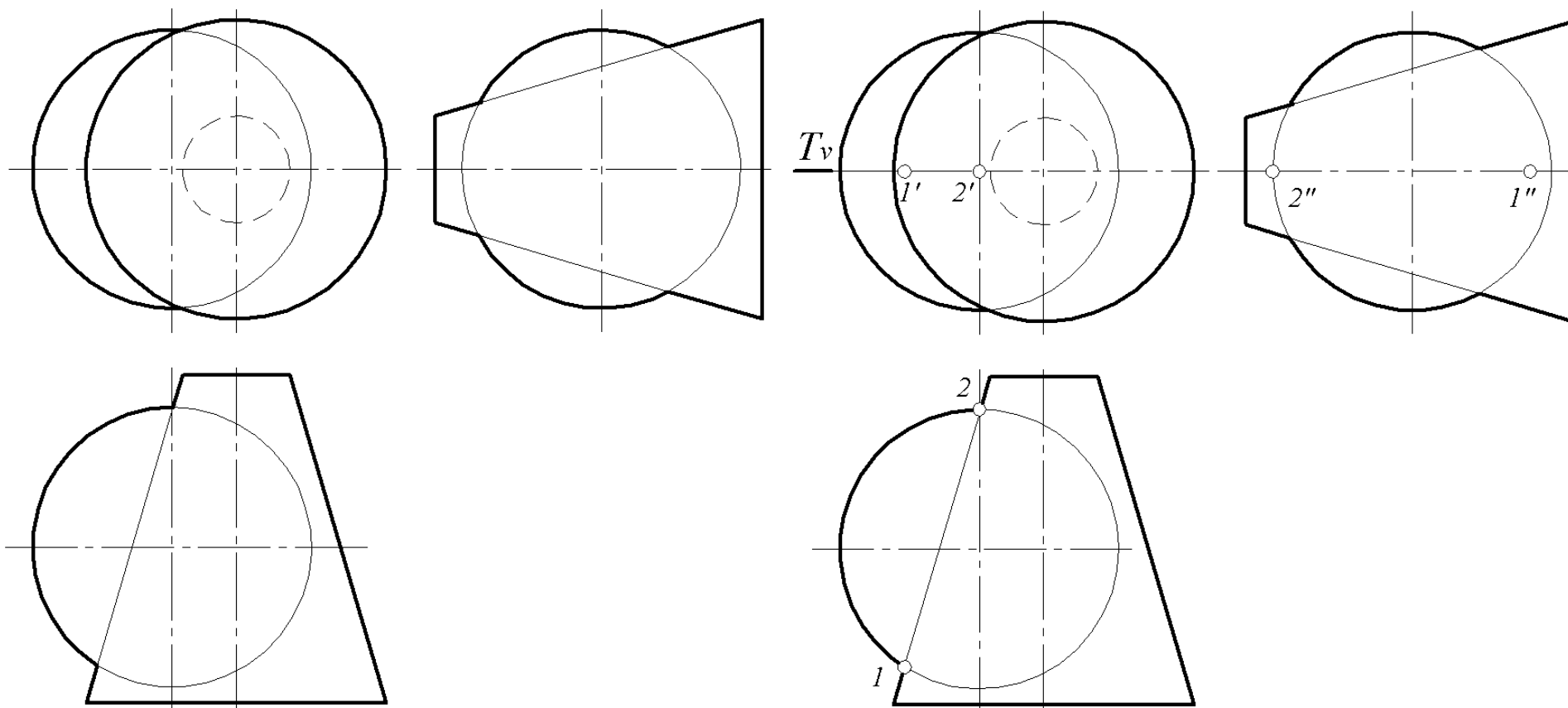


Этап 3. Находим промежуточные точки. Используем для этого вспомогательные горизонтальные плоскости P ($P_v - P_{v2}$), проведенные на произвольном расстоянии между точками 1 и 2 . Эти плоскости пересекают шар по окружностям (к примеру, плоскость P_v пересекает шар по окружности равной радиусу R_u , а тор - радиусом R_t)

Этап 4. Полученные точки на фронтальной проекции соединяем плавной кривой. Для повышения точности характера линии пересечения отмечаем точки на пересечении ее с осью тора – K (κ') и K_1 (κ_1'), с осью шара – K_2 (κ_2')

Рисунок 1.3.3 (окончание) – Этапы решения задачи

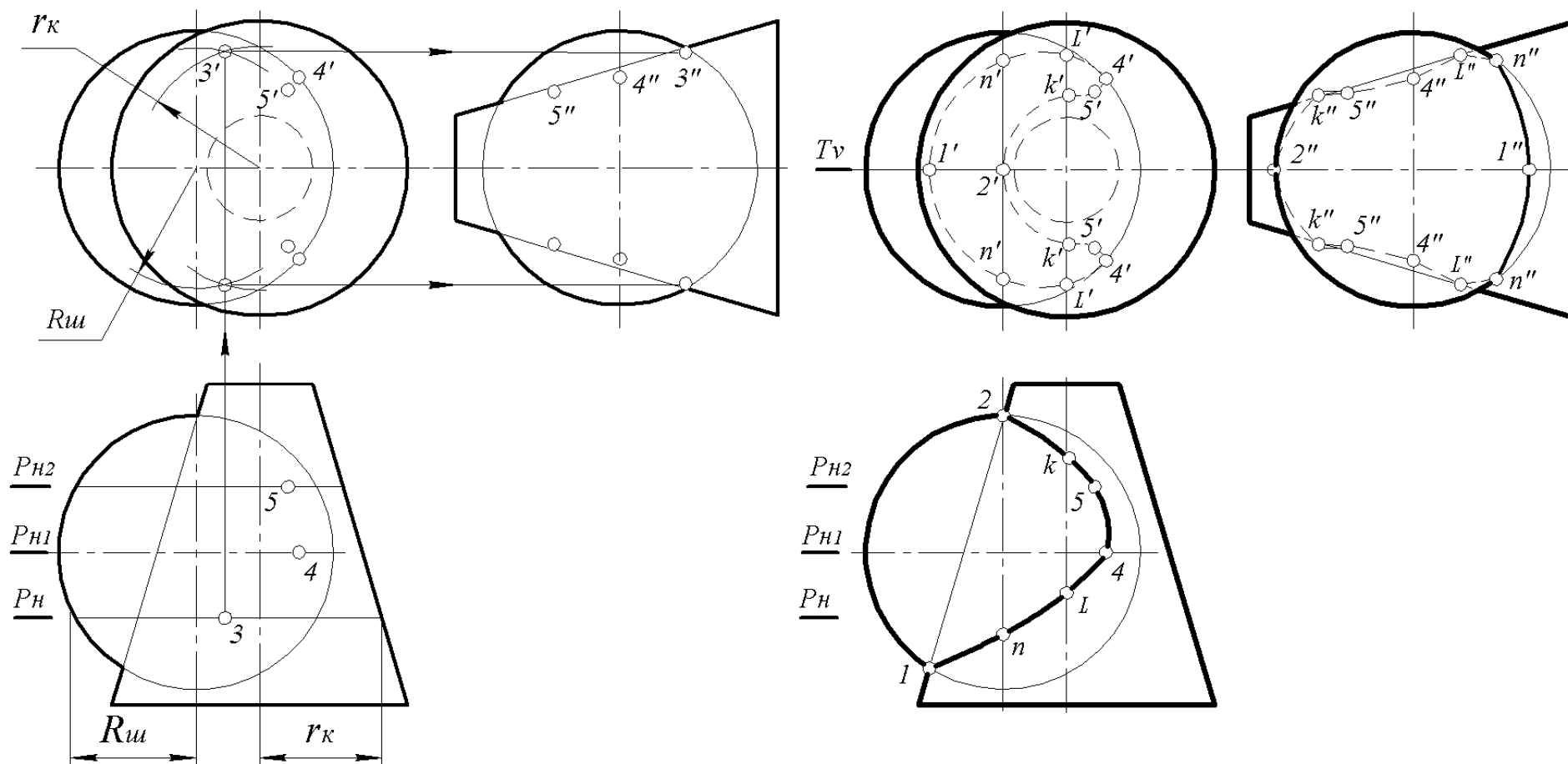
Задача 1.3.4 Построить проекции линии пересечения двух поверхностей – усеченного конуса и шара



Этап 1. По двум заданным проекциям строим третью – профильную. Поверхности находятся в общем положении, поэтому линия пересечения не совпадет с очерковыми образующими

Этап 2. Используя горизонтальную плоскость T (T_v), сначала на горизонтальной, а затем и на профильной проекциях поверхностей находим характерные точки 1 и 2

Рисунок 1.3.4 – Этапы решения задачи

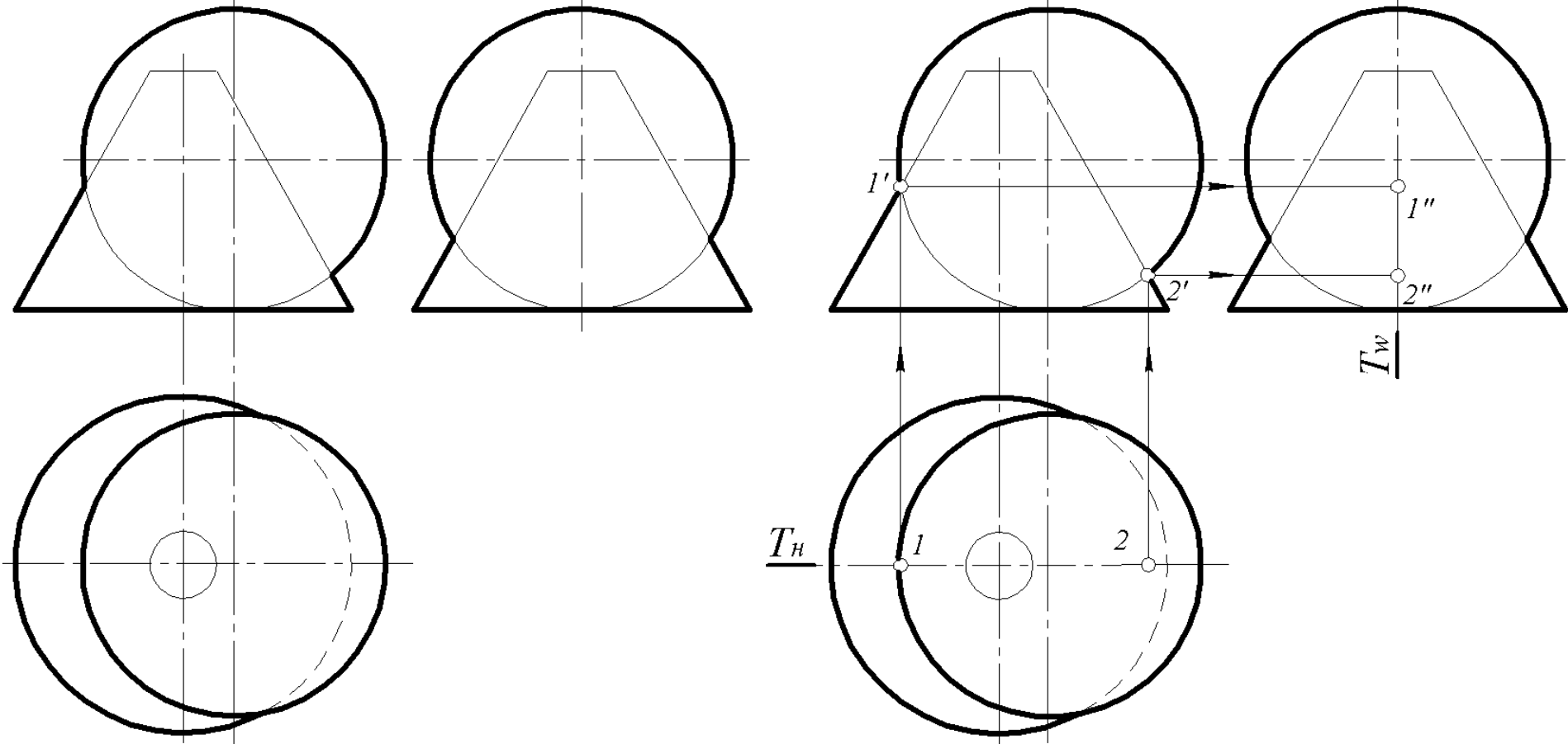


Этап 3. Находим промежуточные точки 3, 4 и 5, вспомогательными плоскостями P_H , P_{H1} и P_{H2} . Данные плоскости пересекают шар по окружностям (плоскость P_H пересекает шар по окружности равной радиусу $R_{ш}$, а конус по окружности r_k . Пересечение данных окружностей между собой дают фронтальную проекцию точки 3')

Этап 4. На горизонтальной проекции поверхностей соединяем полученные точки плавной лекальной кривой. На линии пересечения выделяем характерные точки k , L и n , попавшие на оси тел вращения. Определяем их соответствующие проекции

Рисунок 1.3.4 (окончание) – Этапы решения задачи

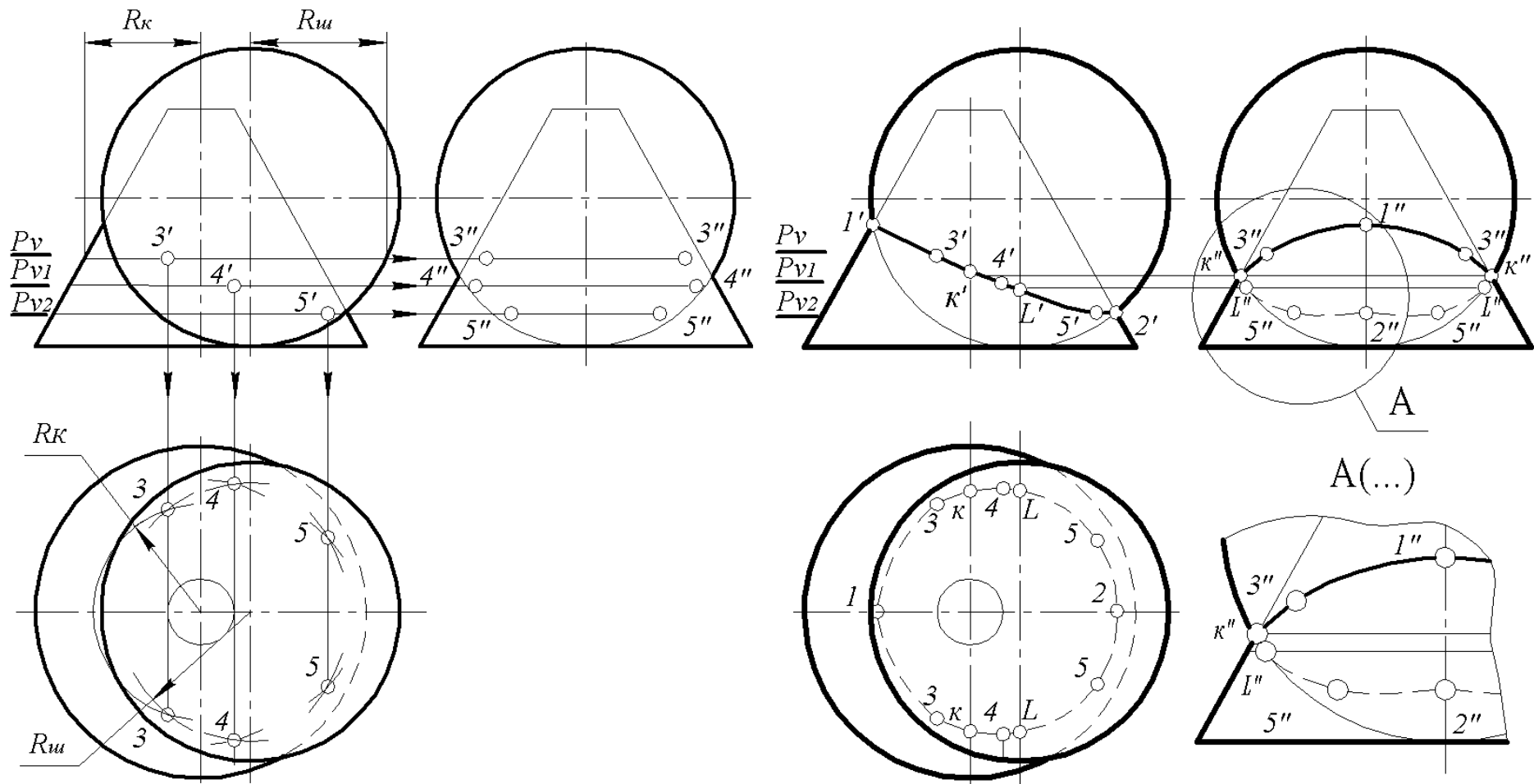
Задача 1.3.5 Построить проекции линии пересечения двух поверхностей вращения – шара и усеченного конуса



Этап 1. По двум заданным проекциям строим третью – профильную. У поверхностей находящихся в общем положении, линия пересечения не совпадет с очерковыми образующими.

Этап 2. Используя фронтальную плоскость T (T_n) на фронтальной проекции поверхностей находим характерные точки - самую высокую 1 и самую низкую 2

Рисунок 1.3.5 – Этапы решения задачи



Этап 3. Находим промежуточные точки 3, 4 и 5, при помощи вспомогательных плоскостей P_v , P_{v1} и P_{v2} , которые пересекают шар и тор по окружностям. Пересечение данных окружностей между собой дают горизонтальные проекции искомых точек

Этап 4. На фронтальной проекции соединяем полученные точки плавной лекальной кривой с учетом видимости. Для уточнения характера кривой в пересечении ее с осями тел, выделим точки k и L и определим их соответствующие проекции

Рисунок 1.3.5 (окончание) – Этапы решения задачи

2.5 Последовательность решения задач серии 1.4.1 - 1.4.5

В представленных задачах 1.4.1–1.4.5 (таблица) рассматриваются такие случаи пересечения двух поверхностей, когда оси их вращения параллельны и смещены относительно плоскостей проекций.

Задача 1.4.1 Построить проекции линии пересечения цилиндра с шаром (полушаром) (рисунок 1.4.1, а). Из анализа условия задачи видно, что ось цилиндра перпендикулярна горизонтальной плоскости и не проходит через центр шара. Так как цилиндр занимает проецирующее положение по отношению к плоскости H , то горизонтальная проекция линии пересечения совпадет с окружностью, горизонтальной проекцией цилиндра. Фронтальную и профильную проекции надо построить. На горизонтальной проекции отметим на поверхности цилиндра характерные точки линии пересечения (рисунок 1.4.1, б). Точки 1 и 2 – высшая и низшая (их проекции 1 и 2 на H) лежат в плоскости симметрии T (T_H), проходящей через центр сферы с проекциями o, o' и осью цилиндра с проекциями o_1, o_1' . Соединим o и o_1 . В пересечении этой прямой ($o_1 o$) с проекцией цилиндра отметим горизонтальные проекции 1 и 2 высшей и низшей точек линии пересечения. Заметим, что точка 1 – ближайшая к высшей точке сферы, а точка 2 – наиболее удаленная от нее. Для построения их фронтальных проекций воспользуемся фронтальными плоскостями P (P_H), P_1 (P_{H1}), проведенными через точки 2 и 1 . Профильные проекции определяем по линии связи.

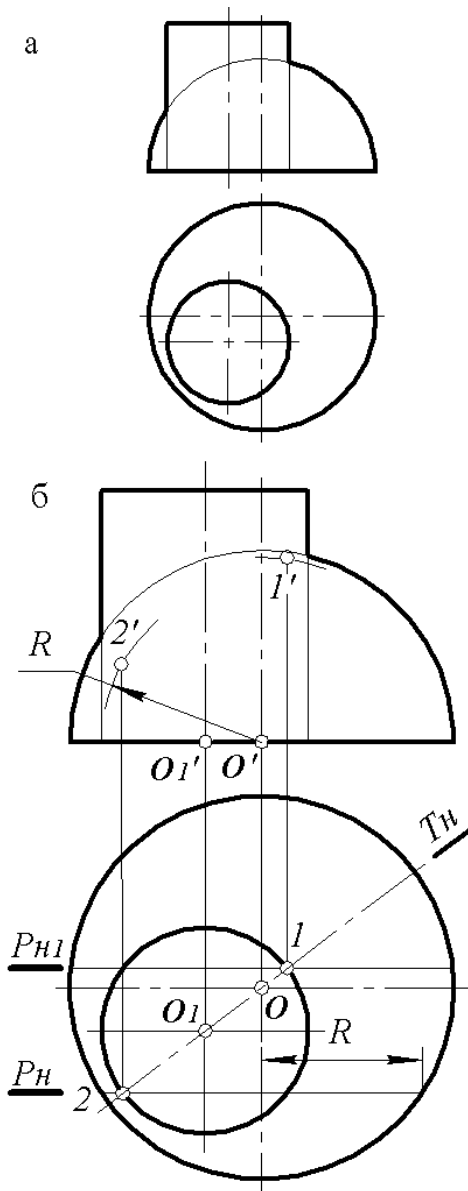


Рисунок 1.4.1 – Этапы решения задачи

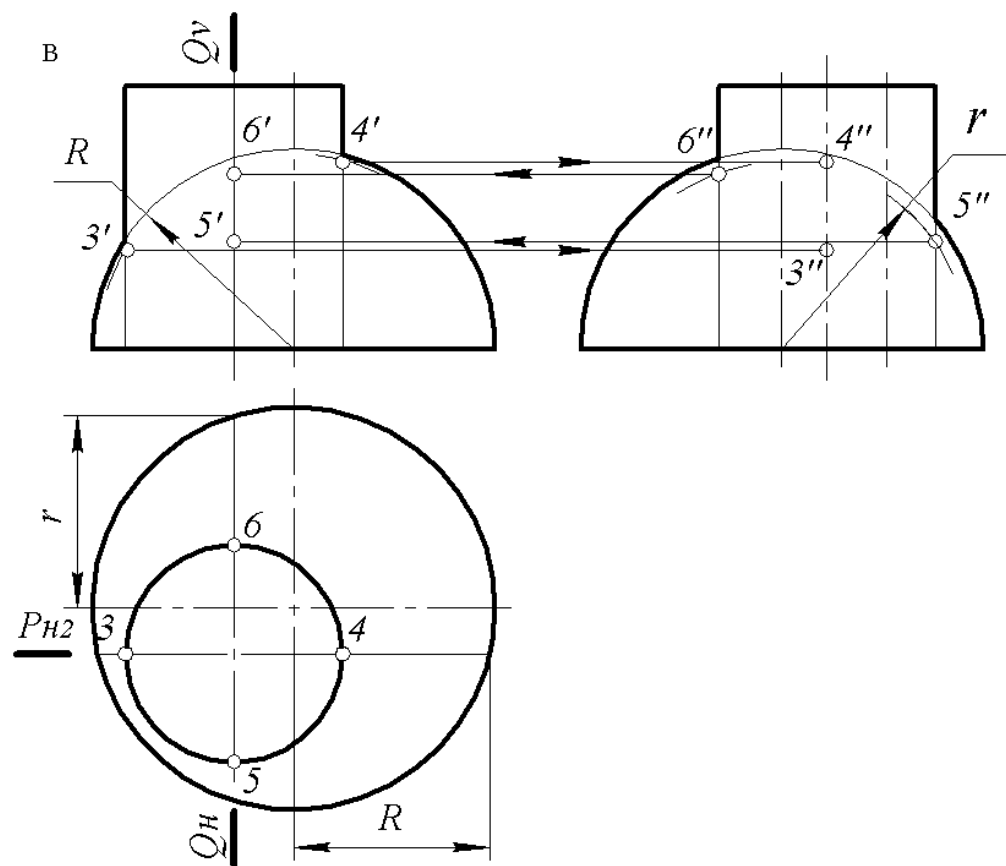


Рисунок 1.4.1 – Этапы решения задачи

Точки 3 и 4 – крайние левая и правая. Построение фронтальных их проекций выполним плоскостью P_2 (P_{H2}). Она пересекает поверхность шара по окружности радиуса R и цилиндра по крайней левой и правой образующим. Фронтальные проекции этих точек ($3'$, $4'$) получаем на пересечении окружности и образующих, а профильные – $3''$, $4''$ – на проекциях образующих, совпадающих с проекцией оси цилиндра.

Точки 5 и 6 – ближайшая и наиболее удаленная от наблюдателя. Они расположены на передней и задней образующих цилиндра. Для получения профильной, а затем фронтальной проекций этих точек воспользуемся профильной плоскостью Q (Q_v , Q_H), которую проведем как показано на рисунке 1.4.1, в. Эта плоскость пересекает поверхность шара тоже по окружности радиуса r , а цилиндр – по крайним образующим. В пересечении окружности с образующими получим $5''$, $6''$. По линиям связи определяем фронтальные проекции $5'$, $6'$.

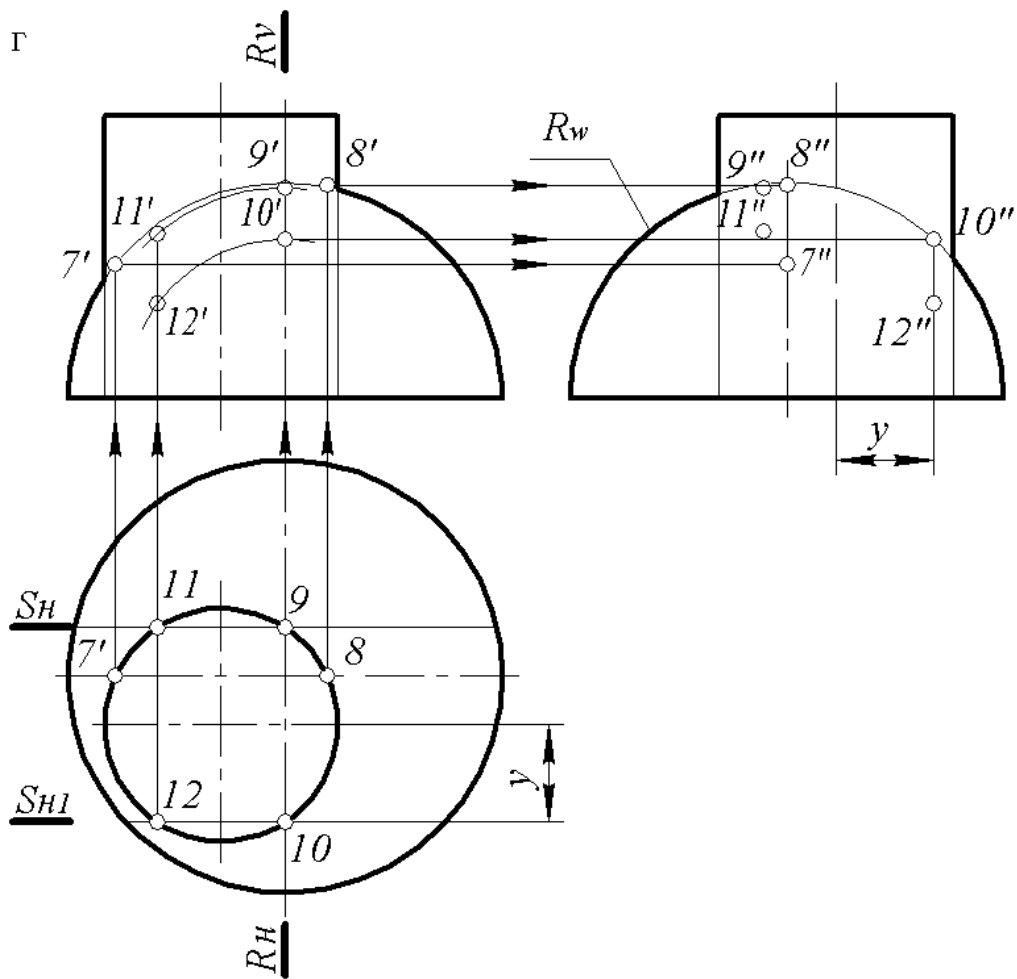


Рисунок 1.4.1 – Этапы решения задачи

Рассмотрим характерные точки на экваторе шара (рисунок 1.4.1, з). Точки 7 и 8 находятся на главном меридиане сферы, поэтому их фронтальные проекции будут находиться на фронтальном очерке сферы, а профильные $7''$ и $8''$ – на вертикальной оси сферы (проекции находим по линиям связи).

Точки 9 и 10 лежат на осевой шара, поэтому профильные проекции $9''$ и $10''$ будут находиться на очерке шара, а фронтальные $9'$ и $10'$ – на фронтальной осевой. Для их точного определения воспользуемся фронтальными плоскостями S_n , S_{n1} и профильной R_n .

Точки 11, 12 находим как дополнительные, лежащие на очерковой цилиндра

На рисунке 1.4.1, д) приведено построение линии пересечения заданных поверхностей на три плоскости проекций и их наглядные изображения

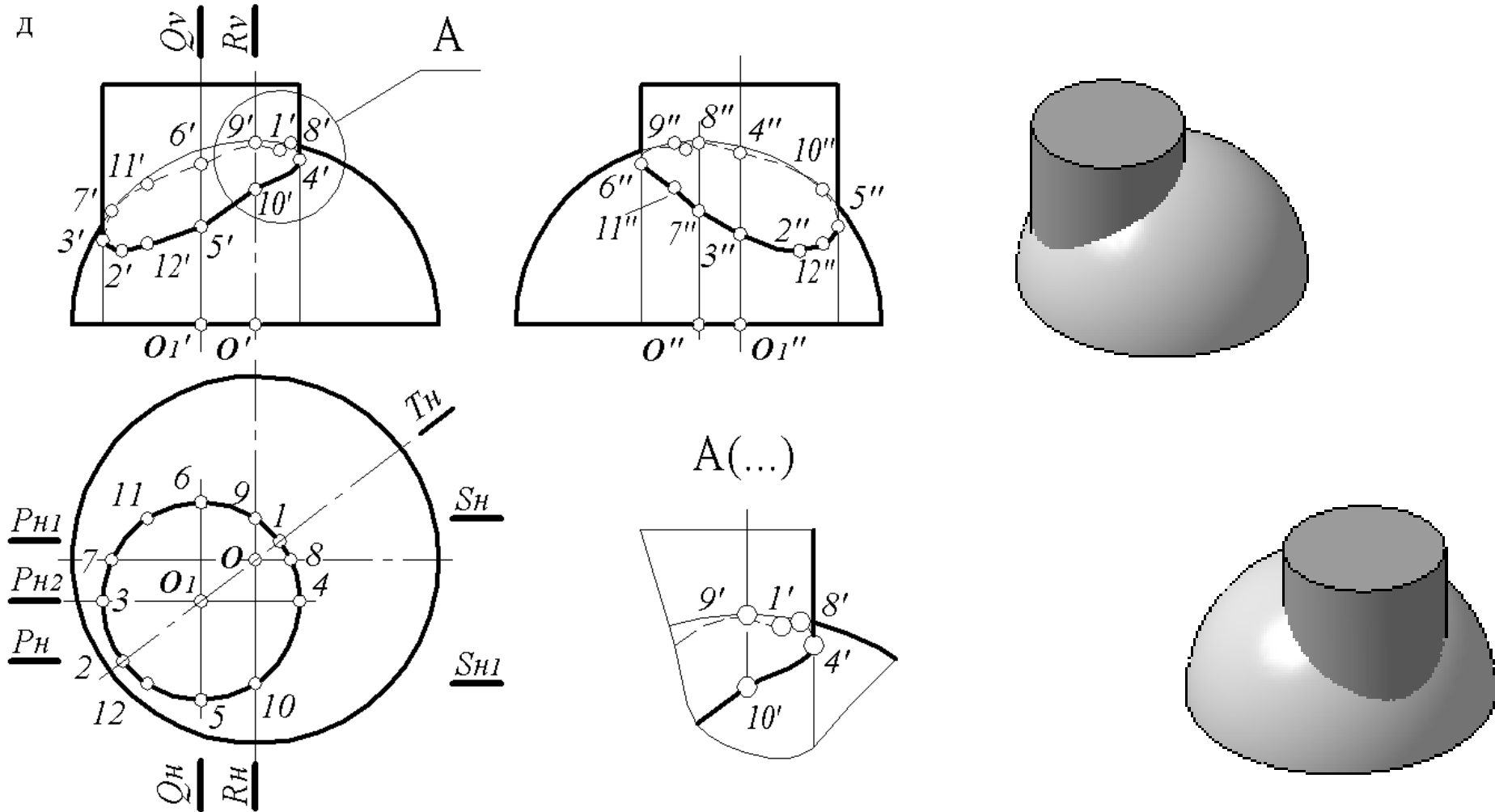
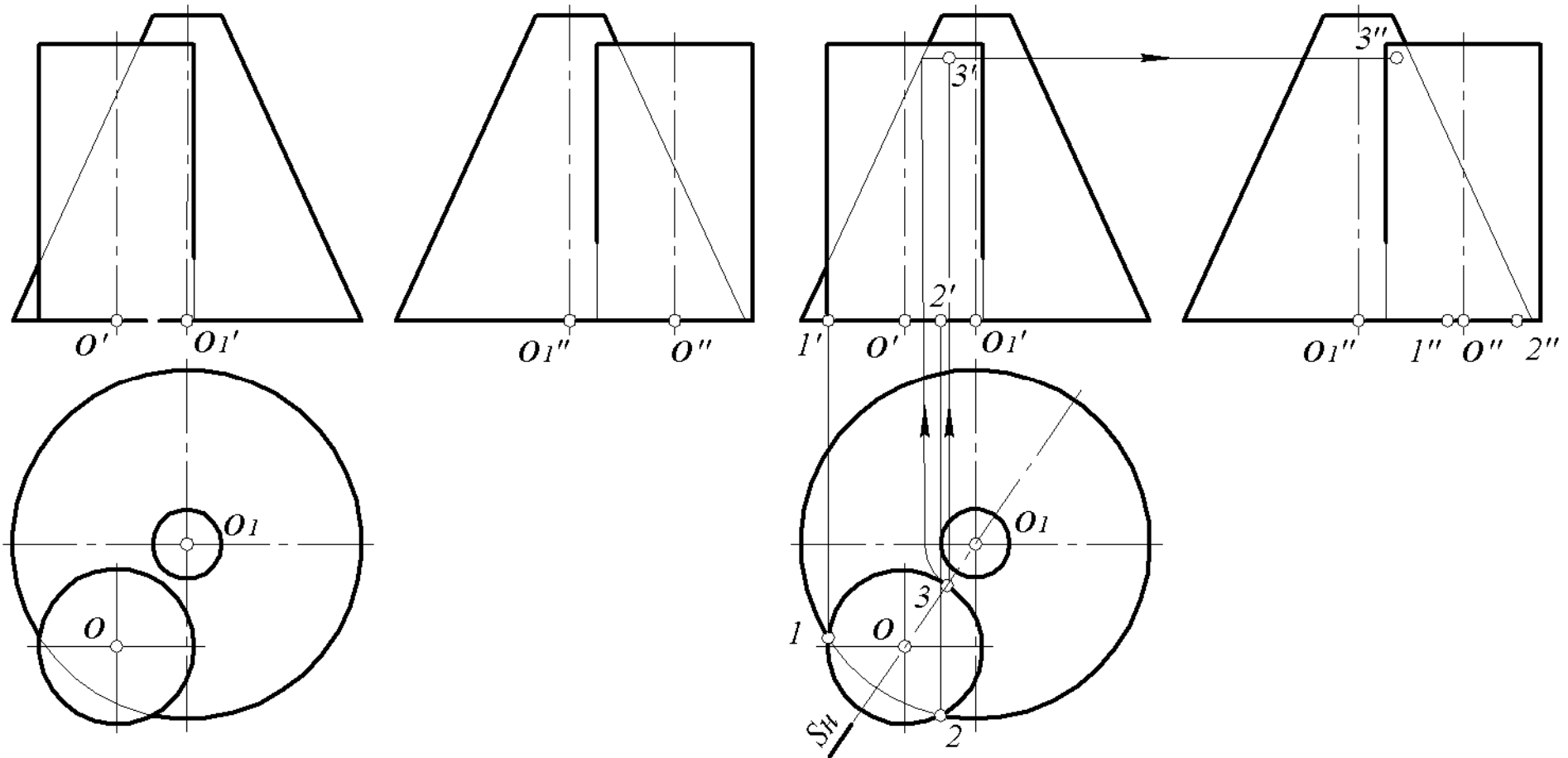


Рисунок 1.4.1 (окончание) – Этапы решения задачи

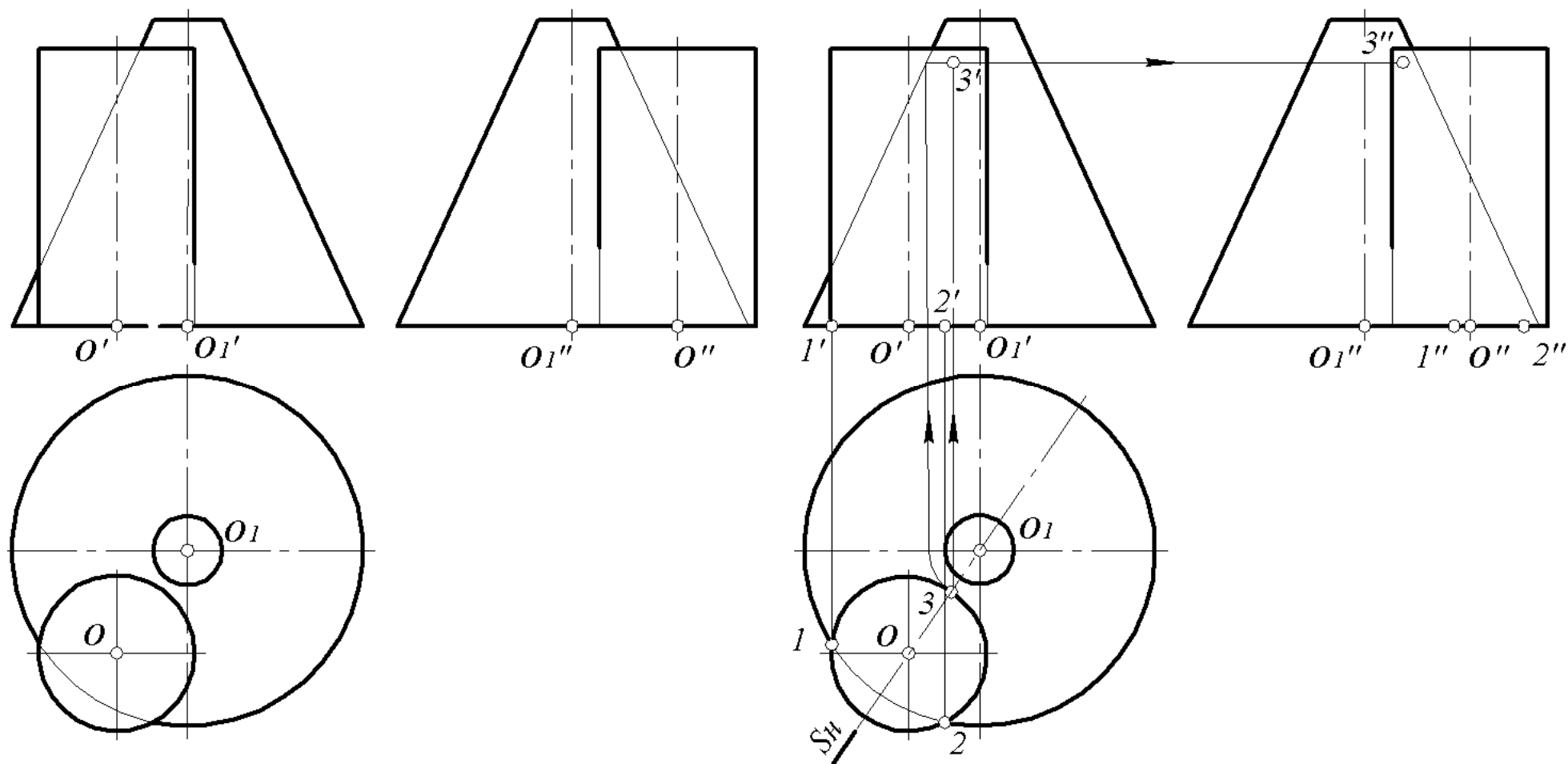
Задача 1.4.2 Построить проекции линии пересечения цилиндрической и конической поверхностей



Этап 1. По двум заданным проекциям строим третью – профильную.

Этап 2. Находим характерные точки: $1, 2$ – точки лежат на основании поверхностей; точка 3 – наивысшая точка кривой. Определим ее при помощи плоскости S_n , проведенной через оси обеих поверхностей (O, O_1). Горизонтальная проекция этой плоскости совпадает с прямой $O O_1$

Рисунок 1.4.2 – Этапы решения задачи

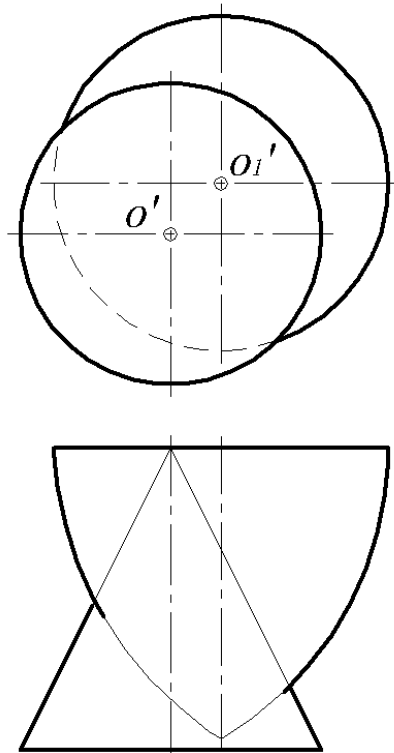


Этап 3. Находим промежуточные точки 4, 5. Используем горизонтальные плоскости, дающие на горизонтальной проекции окружности радиуса O_1 4 и O_1 5 соответственно. По этим окружностям определяется положение фронтальных следов T_v, P_v .

Этап 4. Соединяем полученные точки с учетом видимости. Видимость линии пересечения на фронтальной плоскости проекций определим по плоскости S , на профильную – по плоскости R

Рисунок 1.4.2 (окончание) – Этапы решения задачи

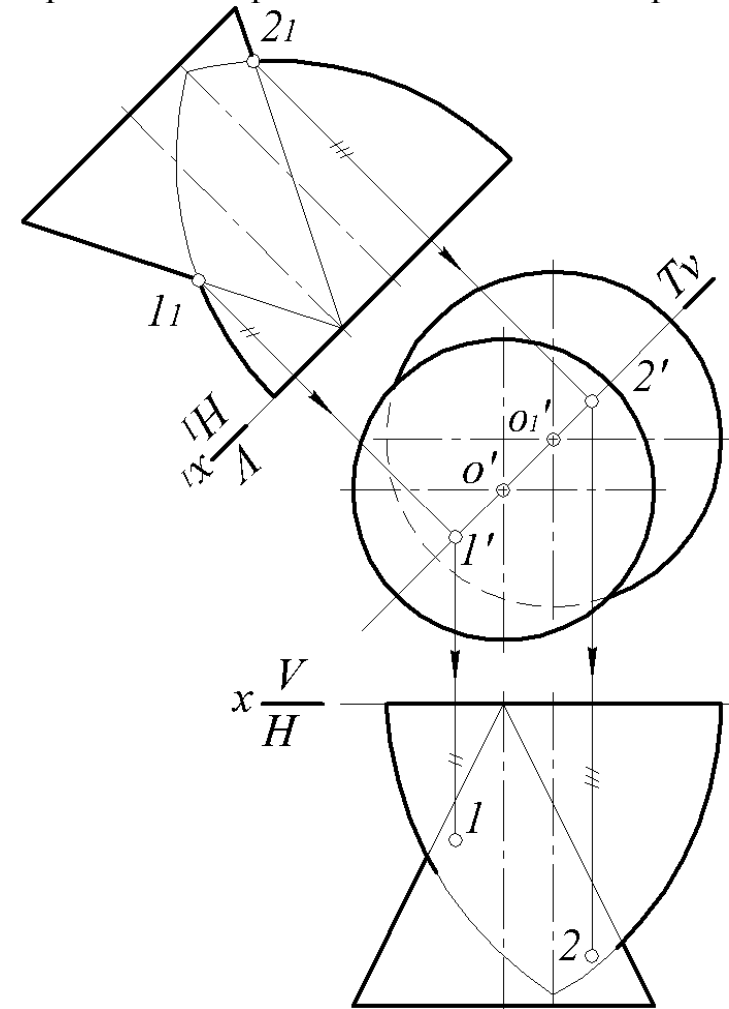
Задача 1.4.3 Построить проекции линии пересечения торовой и конической поверхностей



Этап 1. Строим заданные проекции поверхностей – фронтальную и горизонтальную.

Указываем точки центров конуса o и тора $o1$

Рисунок 1.4.3 – Этапы решения задачи



Этап 2. Проекция точек o' и $o1'$ заключаем в секущую плоскость $T\gamma$, Методом замены плоскостей проекций в дополнительной плоскости $H1$ определяем проекции точек 11 и 21 , а затем их фронтальные $1'$, $2'$ и горизонтальные 1 , 2 проекции

На рисунке 1.4.3 показана линия пересечения заданных поверхностей

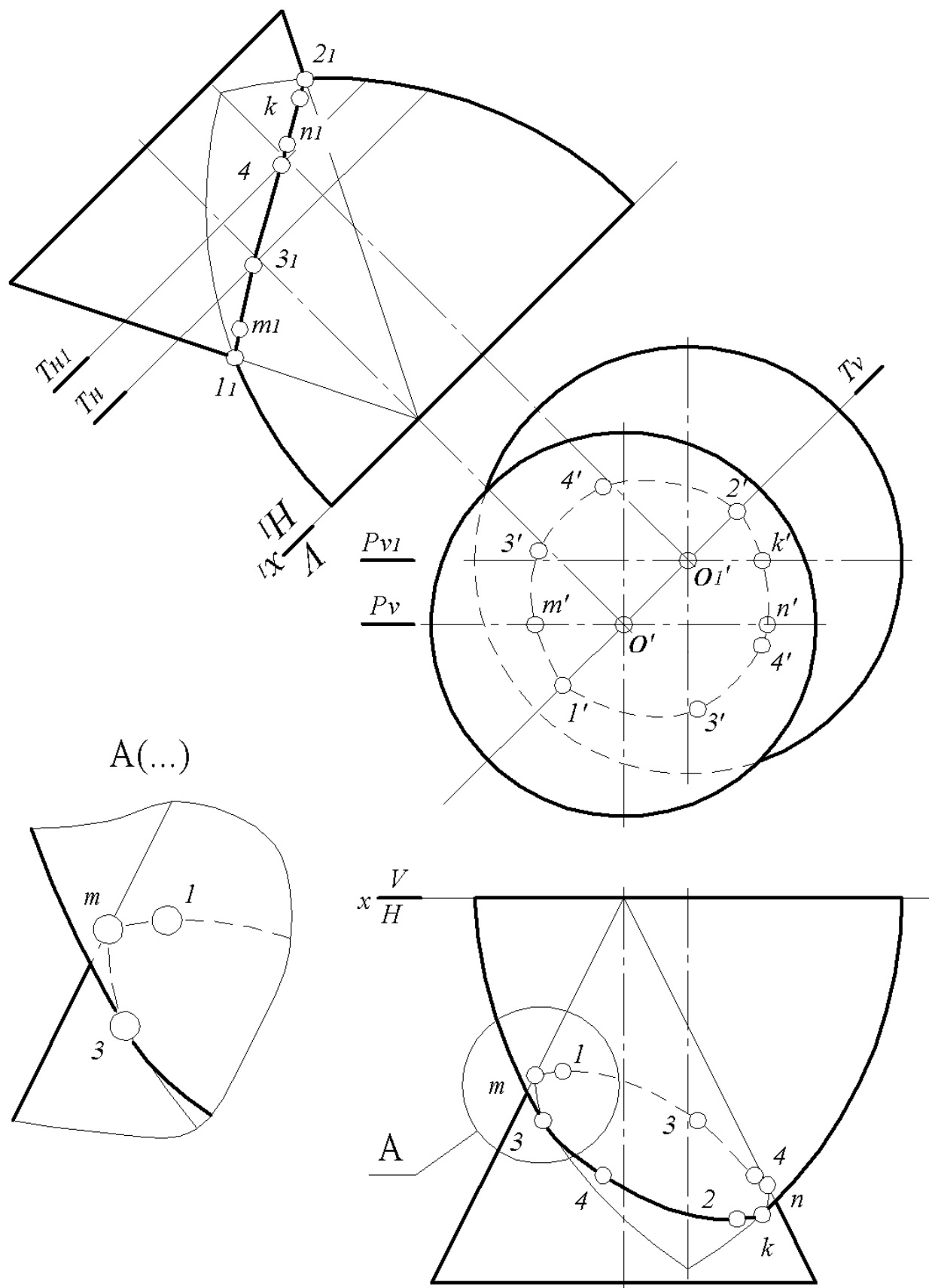


Рисунок 1.4.3 (окончание) – Этапы решения задачи

Задача 1.4.4 Построить проекции линии пересечения
 кругового конуса со сферой

Этап 1. По двум проекциям строим третью – профильную. Отметим плоскость, проходящую через ось симметрии конуса и центр симметрии сферы, – T (T_H). Определим характерные точки: 1 – высшую, 2 – низшую. Точки легко определить методом замены плоскости проекций. Посредством плоскостей S_v и S_{v1} находим промежуточные точки $3, 4, 5$ и 6 .

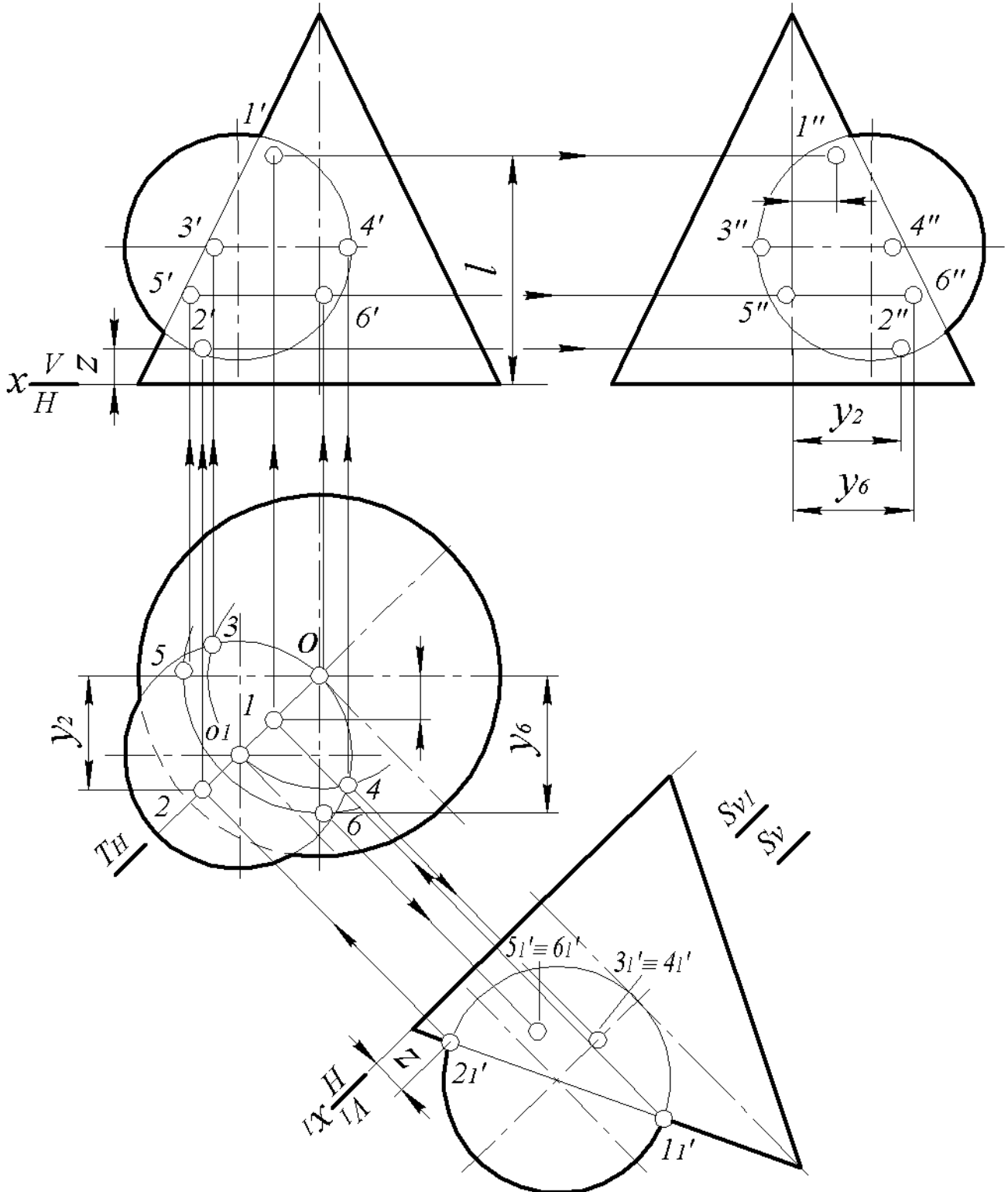


Рисунок 1.4.4 – Этапы решения задачи

Этап 2. Соединяем полученные точки с учетом видимости. На горизонтальную плоскость видимость определяем по плоскости S_H , на фронтальную – по плоскости R_H и на профильную – по плоскости Q_H .

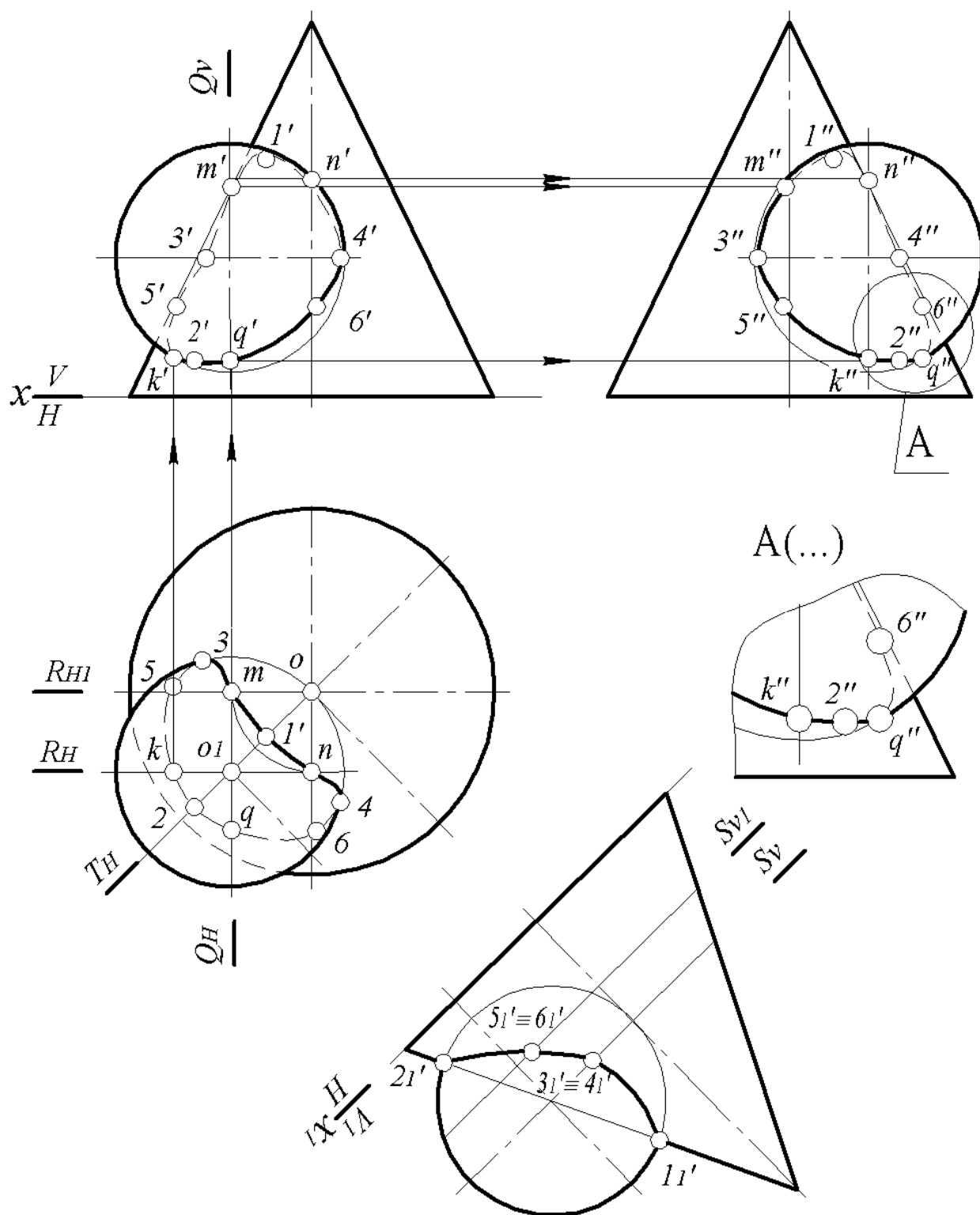
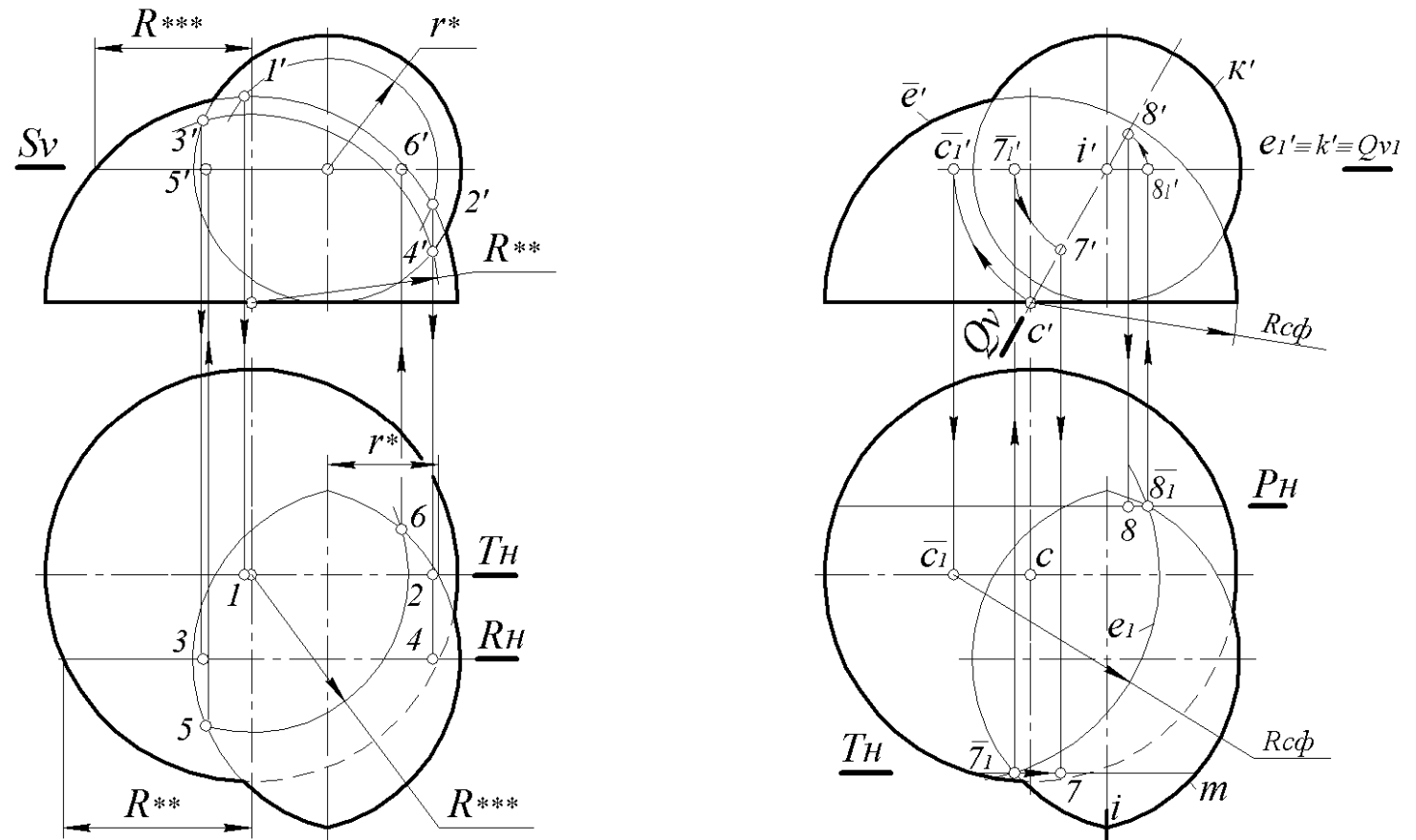


Рисунок 1.4.4 (окончание) – Этапы решения задачи

Задача 1.4.5
 Построить проекции
 линии пересечения
 поверхностей шара и тора



Этап 1. Строим заданные проекции поверхностей. Для решения задачи используем плоскостипосредники, пересекающие обе поверхности по окружностям. Находим характерные точки: 1, 2, 3, 4, используя фронтальные плоскости T (T_H), R (R_H); точки 5, 6 – используя горизонтальную плоскость S (S_V)

Рисунок 1.4.5 – Этапы решения задачи

Этап 2. Определим точки 7, 8, находящие в общей плоскости симметрии поверхностей Q (Q_V). Повернем эту плоскость до горизонтального положения (Q_{V1}). При этом окружность (вектор e'), радиус которой равен радиусу сферы $R_{c\phi}$, будет иметь центр в точке (вектор $C1$) и проецироваться на H в окружность (e_1), а меридиан тора (K) совпадет с горизонтальным меридианом (m). В пересечении этих линий получим вектора точек 7_1 и 8_1 , повернув их вокруг оси i' в обратном направлении до положения 7 и 8.

На рисунке 1.4.5 показана линии пересечения заданных поверхностей и их наглядное изображение

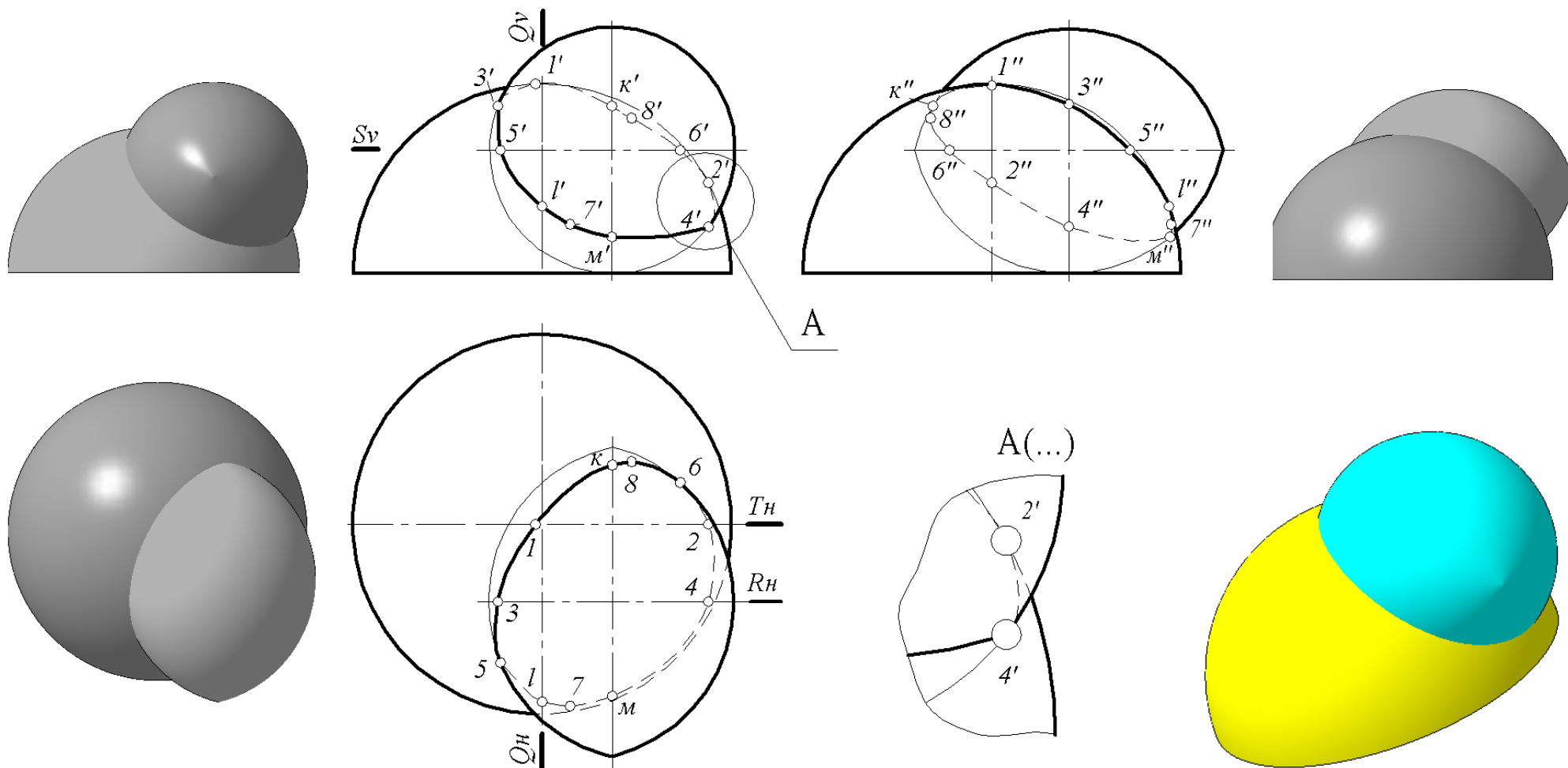


Рисунок 1.4.5 (окончание) – Этапы решения задачи

3 ПОСТРОЕНИЕ ПРОЕКЦИЙ ЛИНИИ ПЕРЕСЕЧЕНИЯ МЕТОДОМ ВСПОМОГАТЕЛЬНЫХ СФЕРИЧЕСКИХ ПОВЕРХНОСТЕЙ

Сферические (шаровые) поверхности нашли широкое применение в качестве посредников при решении задач на взаимное пресечение поверхностей. Обуславливается это тем, что: проекции шара строятся чрезвычайно просто; на шаре может быть взято бесконечное множество систем окружностей; любая плоскость, проходящая через центр шара, служит плоскостью его симметрии. В основе метода сферических посредников лежит свойство сферы, позволяющее в качестве оси принимать любой ее диаметр.

3.1 Построение проекций линии пересечения поверхностей, расположенных соосно

Соосными называются поверхности, имеющие общую ось вращения.

Суть свойства соосных поверхностей заключается в следующем. *Если ось вращения соосных поверхностей перпендикулярна какой-либо плоскости проекций, то линия их пересечения проецируется на эту плоскость без искажения – в окружность, а на другие плоскости проекций – в прямую линию.*

Особенности пересечения соосных поверхностей позволяют в качестве вспомогательных поверхностей при построении линии их пересечения использовать сферы, соосные с данными поверхностями. Вспомогательная сфера пересекает каждую из данных поверхностей по окружности. В пересечении этих окружностей получают точки, принадлежащие искомой линии пересечения. Известно, что в зависимости от взаимного расположения осей пересекающихся поверхностей метод вспомогательных сфер распадается на два: первый – метод концентрических сфер, когда все сферы–посредники строятся из одного центра; второй – метод эксцентрических сфер, когда сферы-посредники строятся из разных центров. Последний метод в пособии не рассматривается.

3.2 Построение проекций линии пересечения двух поверхностей методом концентрических сфер

Особенность метода вспомогательных сферических поверхностей заключается в том, что в качестве одной из соосных поверхностей выбирается обязательно сфера (шар), а в качестве второй – любая поверхность вращения (конус, цилиндр, шар, кольцо и т.д.).

Свойство сферы, имеющей центр на оси поверхности вращения, пересекать эту поверхность по окружности является основой метода концентрических сфер. При этом предполагают, что все вспомогательные сферы проводят с центром в одной точке.

Итак, метод концентрических сфер применяется при построении линии пересечения *только поверхностей вращения при условии, что оси этих поверхностей параллельны одной из плоскостей проекций и пересекаются*. Следовательно, *сущность метода концентрических сфер заключается в том, что всякая сфера с центром в точке пересечения осей пересечет каждую из поверхностей по окружностям, которые проецируются на одну из плоскостей проекций в виде отрезков прямых*.

3.3 Частный случай пересечения поверхностей второго порядка

Особо следует выделить случаи, когда пересекаются *две поверхности, вписанные или описанные вокруг третьей поверхности того же порядка – сферы*. При этих условиях линии пересечения являются плоскими кривыми. *Если оси пересекающихся поверхностей параллельны одной из плоскостей проекций, то линии их пересечения проецируются на эту плоскость в виде отрезков прямых*. Это положение впервые было доказано Г. Монжем и носит название теоремы Монжа.

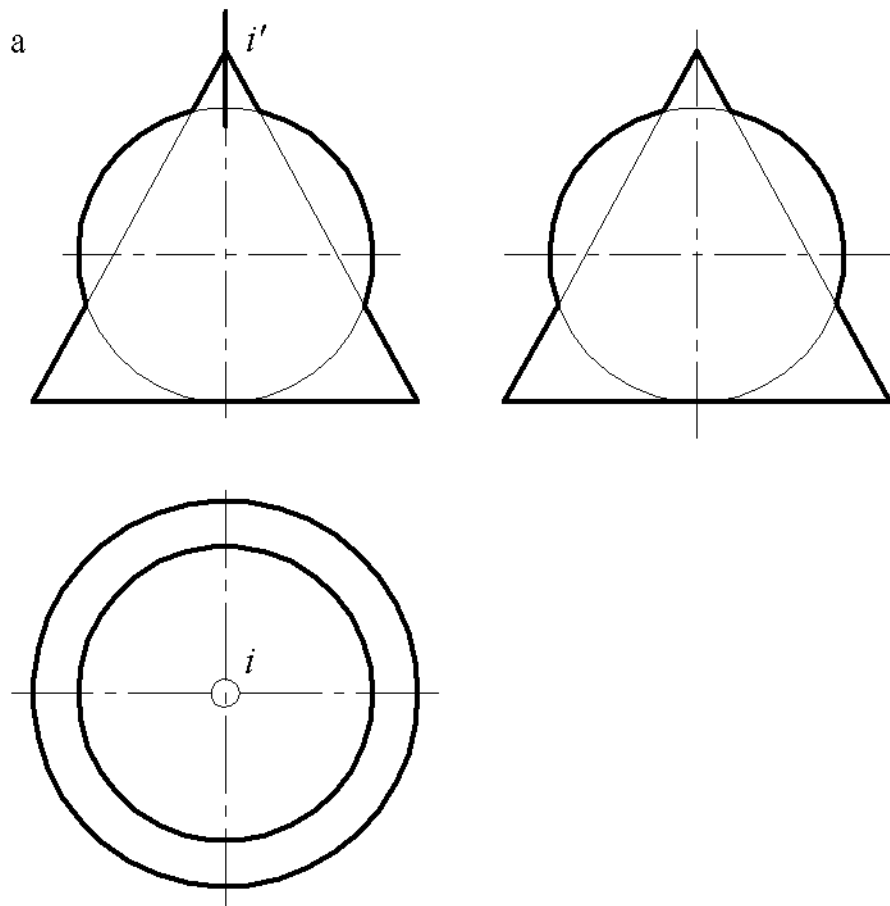
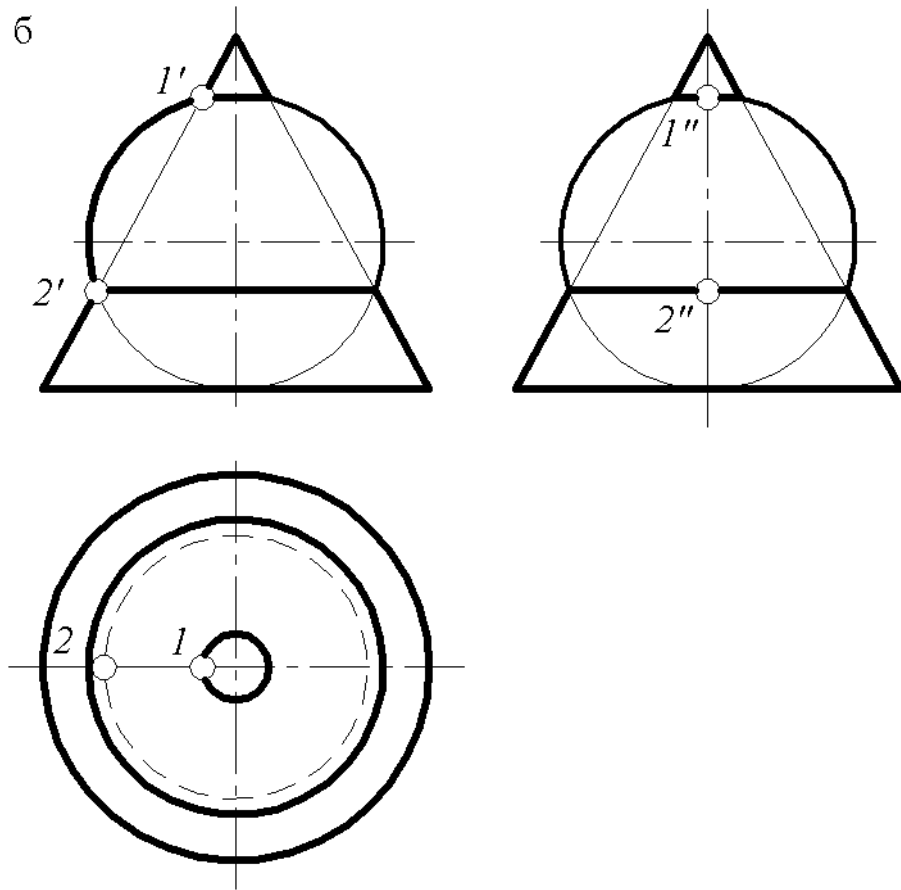


Рисунок 2.1.1 – Этапы решения задачи

3.4 Последовательность решения задач серии 2.1.1 - 2.1.5

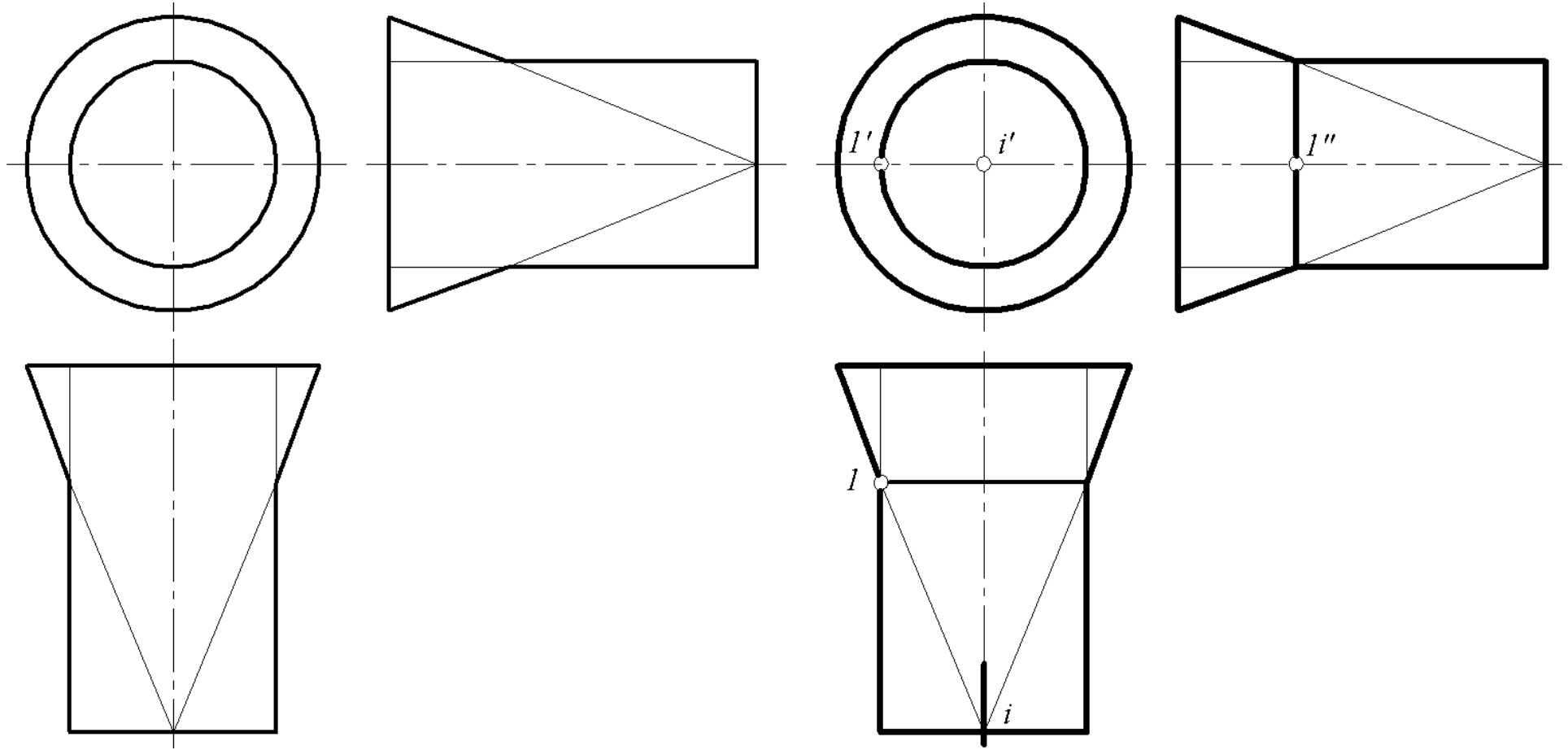
В предложенных задачах 2.3.1–2.3.5 (таблица) пересекающиеся поверхности – тела вращения. Причем эти поверхности вписываются и описываются вокруг третьей того же порядка. Подобные задачи решаются на основании теоремы Г. Монжа: *«Если две поверхности вращения второго порядка вписаны или описаны вокруг третьей того же порядка, например сферы, то заданные поверхности пересекаются по плоским кривым второго порядка, которые проецируются на соответствующую плоскость в виде отрезков прямых».*

Задача 2.1.1 Построить проекции линии пересечения заданных поверхностей вращения (рисунок 2.1.1, а). В пересечении участвуют две поверхности вращения – шар и прямой круговой конус. Анализ условия показывает, что тела имеют общую ось вращения $I (i', i)$, расположенную параллельно фронтальной плоскости проекций (V) (рисунок 2.1.1, а).



Поэтому пересекающиеся поверхности рассматриваем как соосные. А так как шар любую поверхность пересекает по окружности, если его центр располагается на оси поверхности вращения, то окружности, получаемые при пересечении шара с усеченным конусом, проецируются на фронтальную проекцию в виде отрезков прямых, а на горизонтальную – в виде окружностей (рисунок 2.1.1, б).

Задача 2.1.2 Построить проекции линии пересечения поверхностей вращения – фронтально проецируемого цилиндра и конуса



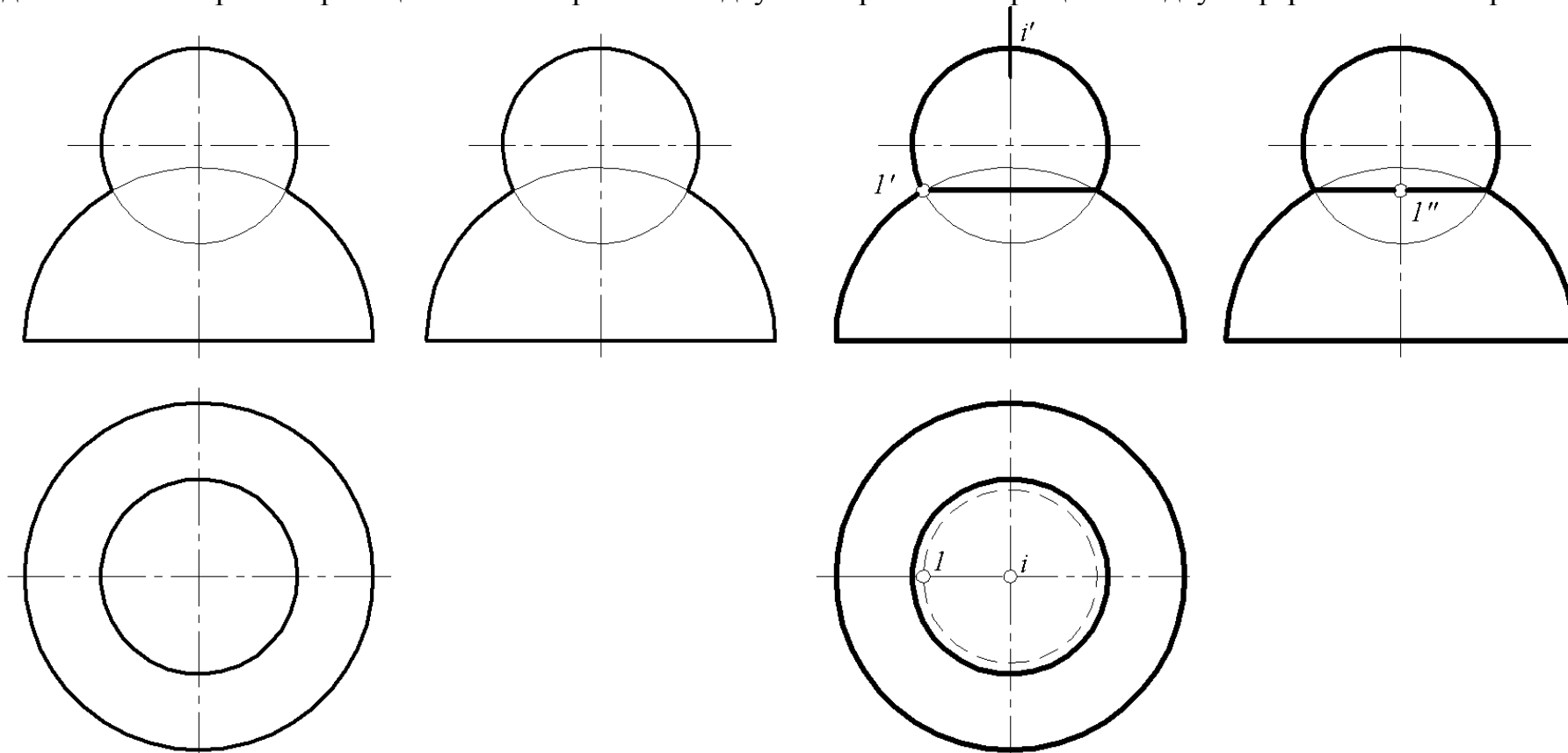
Этап 1. По двум заданным проекциям строим третью – профильную

Этап 2. Поверхности соосны, т.к. имеют общую ось вращения J (i', i) параллельную H . Заданные поверхности пересекаются по окружности, образованной точкой l (l', l), которая совпадает с очерковой цилиндра

Рисунок 2.1.2 – Этапы решения задачи

Рисунок 2.1.2 (окончание) – Этапы решения задачи

Задача 2.1.3 Построить проекции линии пересечения двух поверхностей вращения – двух сферических поверхностей



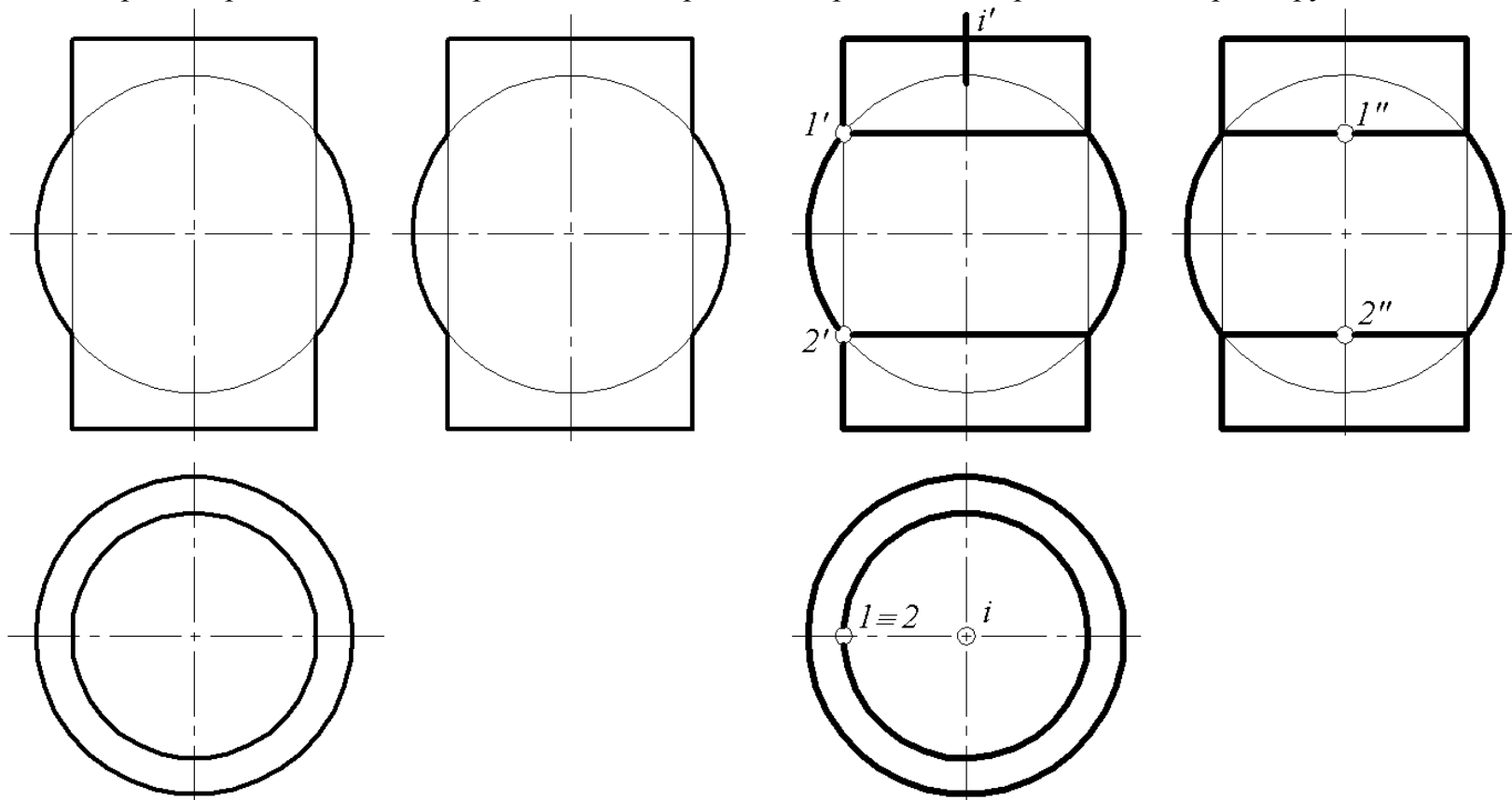
Этап 1. По двум заданным проекциям строим третью – профильную

Этап 2. Заданные поверхности соосны, т.к. имеют общую ось вращения $I (i', i)$, перпендикулярную H . Шар с центром на оси поверхности вращения, пересекает эти поверхности по окружности, которая на горизонтальную плоскость проекций проецируется в виде окружности, а на фронтальную и профильную - в виде прямых

Рисунок 2.1.3 – Этапы решения задачи

Рисунок 2.1.3 (окончание) – Этапы решения задачи

Задача 2.1.4 Построить проекции линии пересечения поверхностей вращения – горизонтально проецируемого цилиндра и шара



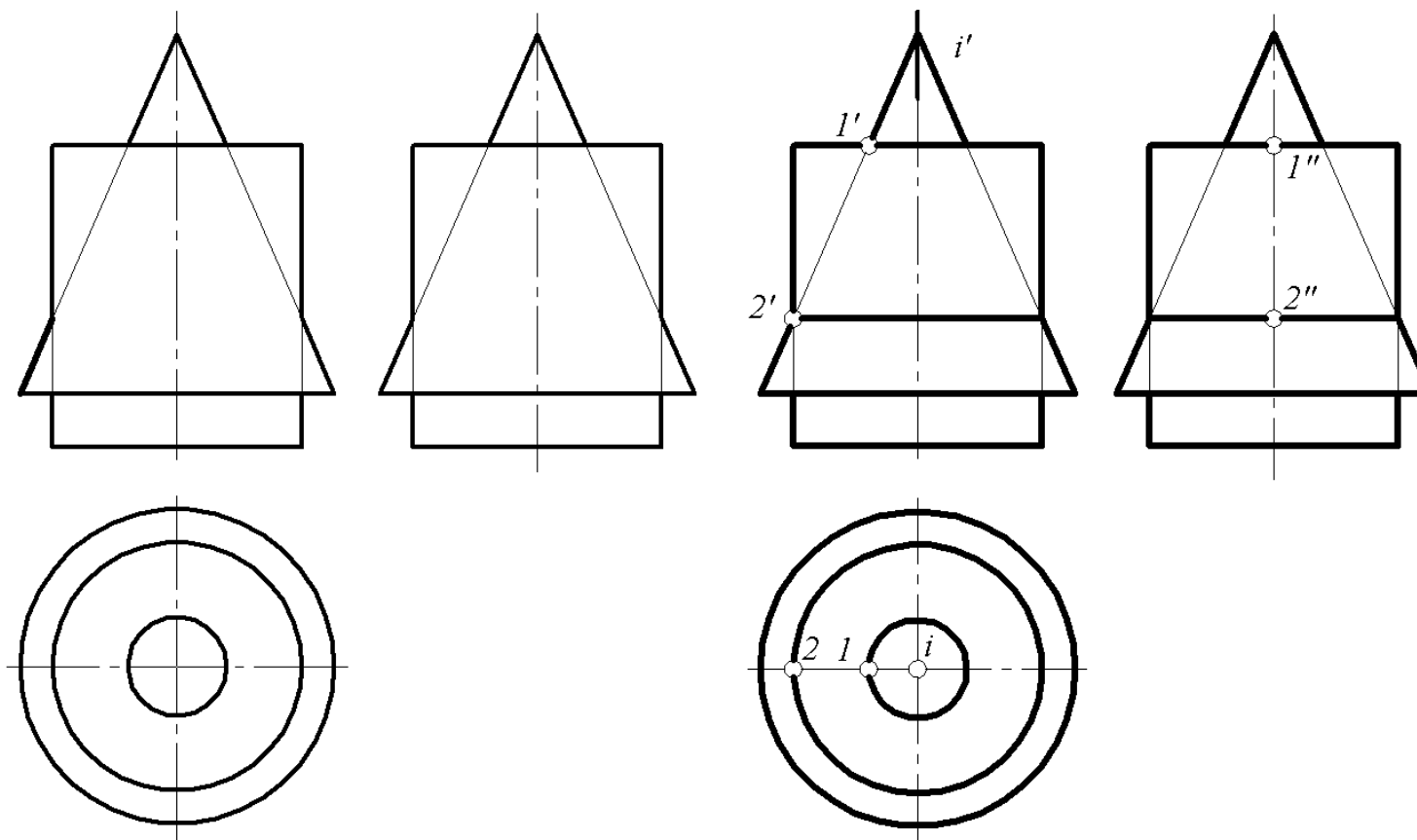
Этап 1. По двум заданным проекциям строим третью – профильную

Этап 2. Поверхности соосны, т.к. имеют общую ось вращения $I(i', i)$, перпендикулярную H . Известно, что шар, с центром на оси поверхности вращения пересекает эти поверхности по окружности, которая на горизонтальную плоскость проекций проецируется в виде окружности, а на фронтальную и профильную - в виде прямых

Рисунок 2.1.4 – Этапы решения задачи

Рисунок 2.1.4 (окончание) – Этапы решения задачи

Задача 2.1.5 Построить проекции линии пересечения поверхностей вращения – горизонтально проецируемого цилиндра и конуса



Этап 1. По двум заданным проекциям строим третью – профильную.

Этап 2. Заданные поверхности соосны, т.к. имеют общую ось вращения $J (i', i)$, параллельную V . Две поверхности пересекаются по двум окружностям, показанным на чертеже

Рисунок 2.1.5 – Этапы решения задачи

Рисунок 2.1.5 (окончание) – Этапы решения задачи

3.5 Последовательность решения задач серии 2.2.1 - 2.2.5

В предложенных задачах 2.2.1–2.2.5 (таблица) оба тела – поверхности вращения, оси этих поверхностей параллельны одной из плоскостей проекций и пересекаются. При таком условии линия пересечения заданных поверхностей определяется методом сфер.

Задача 2.2.1. Построить проекции линии пересечения поверхностей конуса и цилиндра (рисунок 2.2.1, а).

Заданы прямой усеченный конус и наклонный цилиндр - тела вращения. Их оси параллельны фронтальной плоскости проекций и пересекаются в точке O (o', o), т.е. соблюдены условия, применяемые при методе сфер.

Найдем проекции характерных точек. Точка 1 - самая высокая, точка 2 - самая низкая. Чтобы убедиться в этом, проведем через оси тел вспомогательную фронтальную плоскость $P(P_H)$ (рисунок 2.2.1, б).

Эта плоскость рассекает рассматриваемые тела по крайним очерковым образующим, которые на фронтальную плоскость проекций проецируются без искажения и, пересекаясь между собой, образуют искомые точки $1', 2'$.

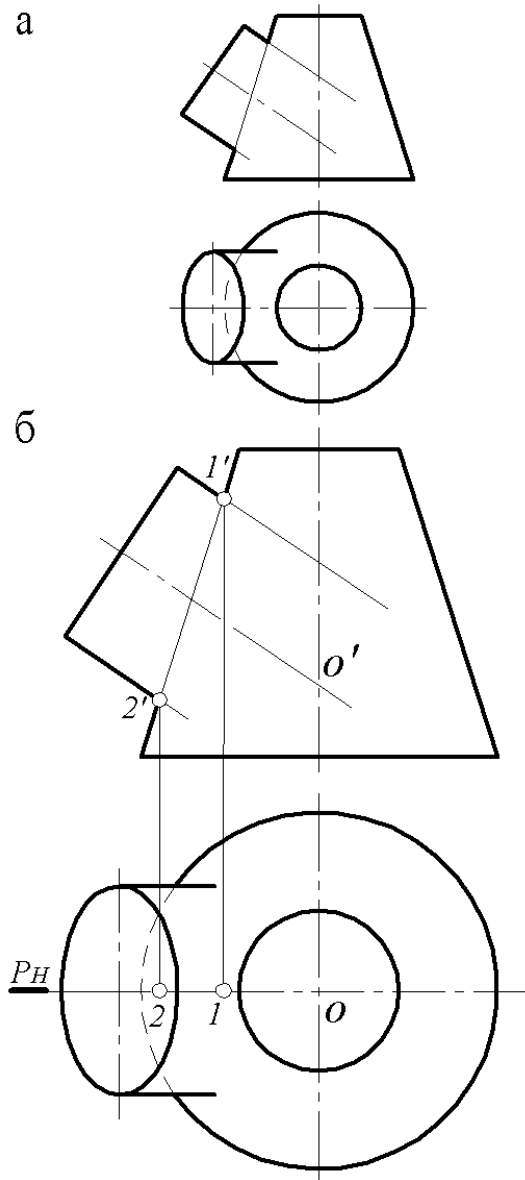


Рисунок 2.2.1 – Этапы решения задачи

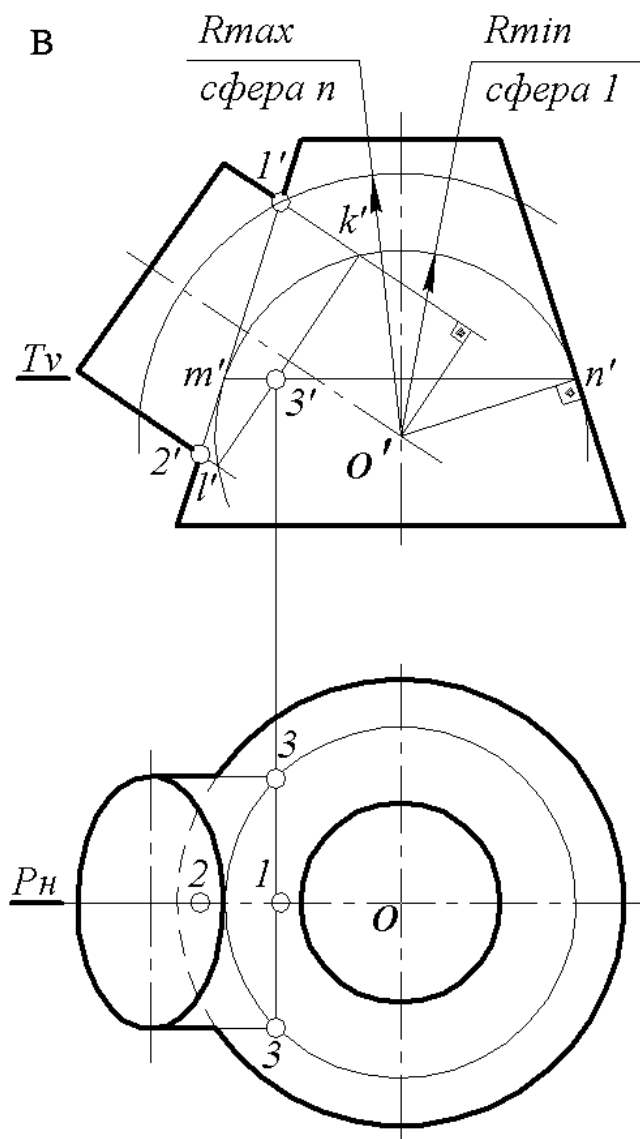


Рисунок 2.2.1 – Этапы решения задачи

Другие точки линии пересечения заданных поверхностей найдем с помощью вспомогательных сфер. Например, самую глубокую точку линии пересечения – точку 3 (рисунок 2.2.1, в). Для этого из центра O (o') проведем две нормали, перпендикулярные очерковым образующим этих тел, и большей нормалью выполним первую сферу. Эта сфера будет наименьшей (R_{min}) проведенной в большем теле, поэтому поверхности конуса она касается по окружности, которая проецируется на фронтальную плоскость проекций в виде отрезка $m'n'$, а поверхность наклонного цилиндра пересекает по окружности, фронтальная проекция которой также проецируется в прямую линию $k'l'$. В пересечении $k'l'$ и $m'n'$ получим точку $3'$ – самую глубокую точку пересечения.

Для нахождения промежуточных точек $4'$, $5'$ (рисунок 2.2.1, з)) проведем ряд concentric сфер, радиусы которых должны находиться в пределе $R_{min} (o'm') < R < R_{max} (o'I')$. Количество сфер и расстояния между ними выбираются произвольно в зависимости от сложности и размеров пересекающихся поверхностей, но не должны нарушать вышеуказанных пределов *min* и *max* concentric сфер. Дальнейший ход построения точек $4'$, $5'$ аналогичен точке $3'$.

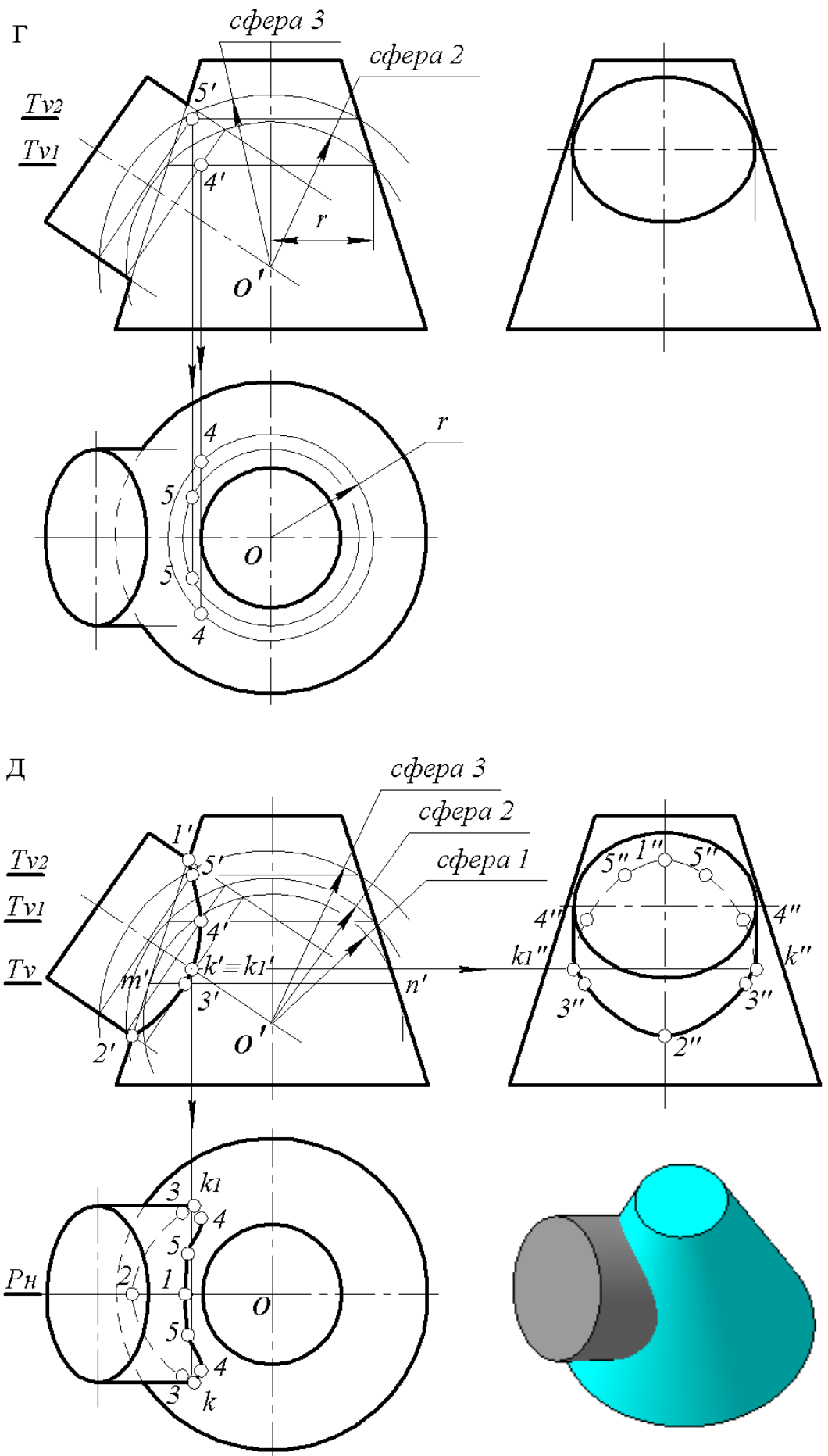


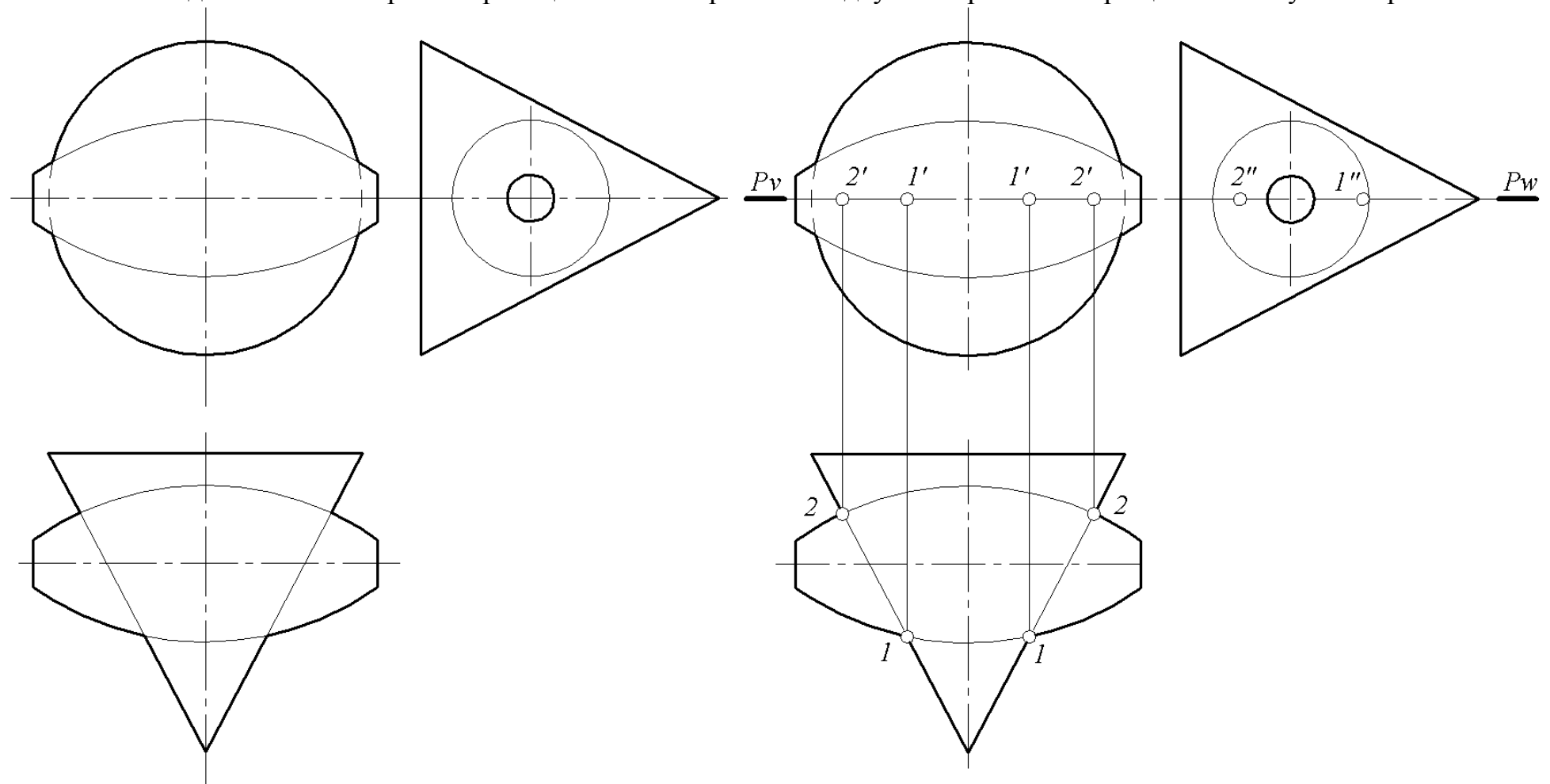
Рисунок 2.2.1 (окончание) – Этапы решения задачи

Известно, что сфера минимального радиуса всегда касается той поверхности, которая пронизывается. В нашем случае сфера радиусом R_{min} касается поверхности конуса, следовательно, поверхность конуса пронизывается поверхностью цилиндра. Учитывая это, соединим построенные точки линии пересечения на фронтальной проекции плавной кривой (рисунок 2.2.1, д).

Построим горизонтальную проекцию линии пересечения. Так как точки $1', 2'$ одновременно принадлежат крайним очерковым конуса и цилиндра, то горизонтальные проекции их находятся на горизонтальных проекциях соответствующих образующих, которые совпадают на чертеже с горизонтальной осью заданных тел (рисунок 2.2.1, б). Для нахождения горизонтальных проекций точек $3', 4', 5'$ (рисунок 2.2.1, в, г) воспользуемся горизонтальными плоскостями T_v, T_{v1}, T_{v2} , проведенными через эти точки соответственно. Каждая плоскость рассекает поверхность конуса по окружности, радиус которой равен расстоянию от оси вращения конуса до его очерковой образующей в плоскости сечения горизонтальными плоскостями T_v, T_{v1}, T_{v2} . На рисунке 2.2.1, г это расстояние для точки $4 (4')$ показано знаком « r ». По линиям связи, проведенным из точек $3', 4', 5'$, в пересечении с дополнительными окружностями, найдем горизонтальные проекции точек $3, 4, 5$ (рисунок 2.2.1, в, г). Для правильного соединения точек на горизонтальной проекции определим их видимость. Границей видимости на плоскость H являются точки k' и $k_{l'}$, лежащие одновременно на линии пересечения и на фронтальной проекции оси цилиндра. Горизонтальные проекции ее (k, k_l) находятся на очерковых образующих цилиндра. Соединив плавной кривой найденные точки, получим горизонтальную проекцию линии пересечения рассматриваемых тел.

На рисунке 2.2.1, д приведено построение линии пересечения заданных поверхностей вращения с учетом видимости на три плоскости проекций и их пространственное изображение.

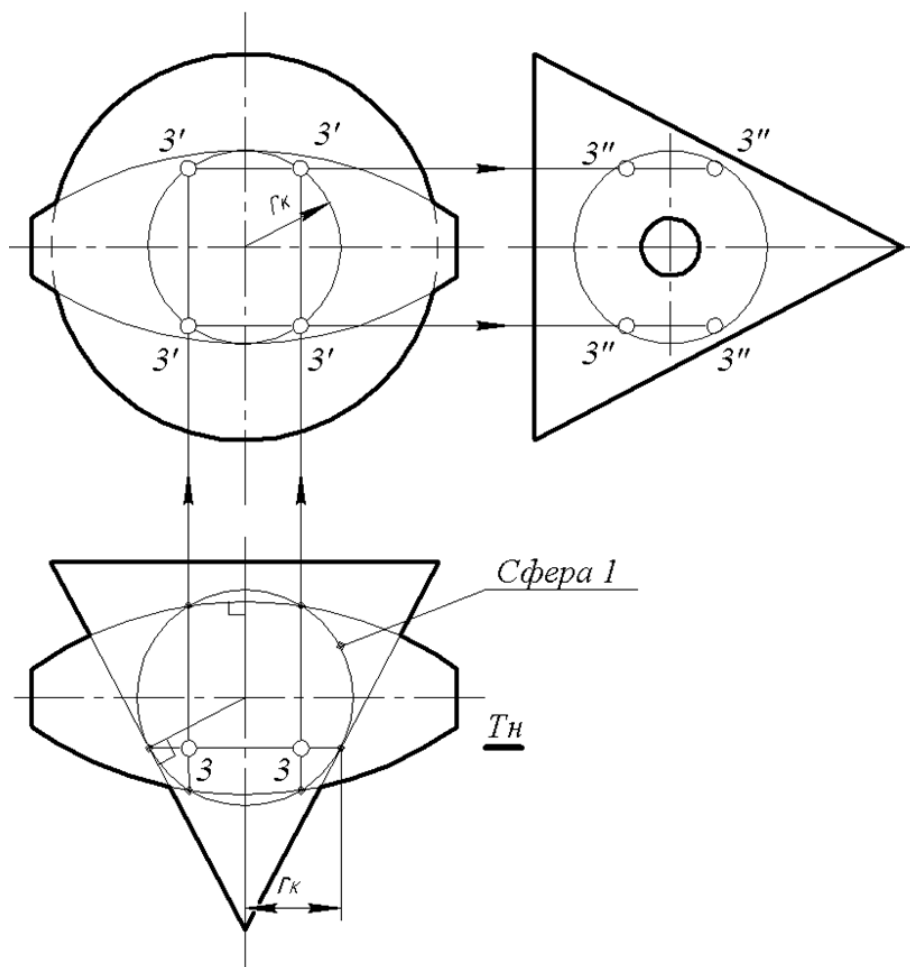
Задача 2.2.2. Построить проекции линии пересечения двух поверхностей вращения – конуса и тора



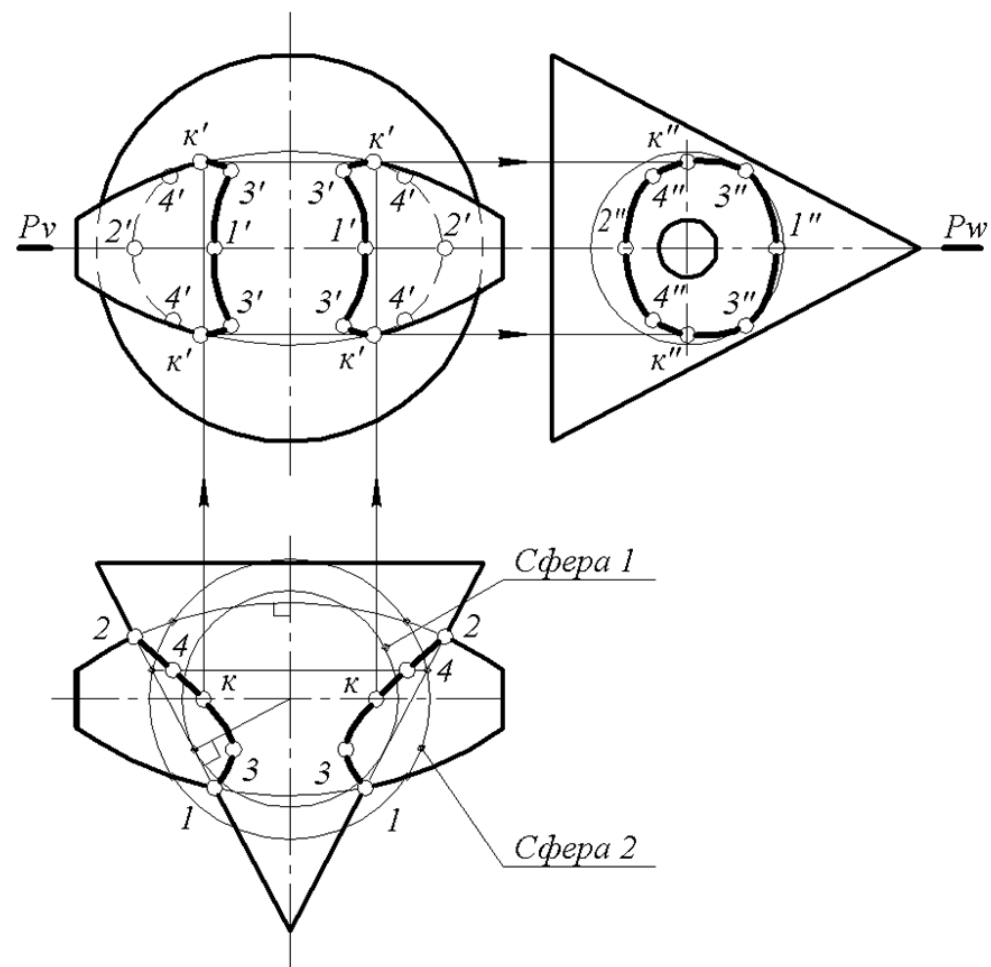
Этап 1. По двум заданным проекциям строим третью – профильную

Этап 2. Находим характерные точки: самые близкие – 1 и самые далекие – 2. Используем для этого горизонтальную плоскость P (P_V)

Рисунок 2.2.2 – Этапы решения задачи



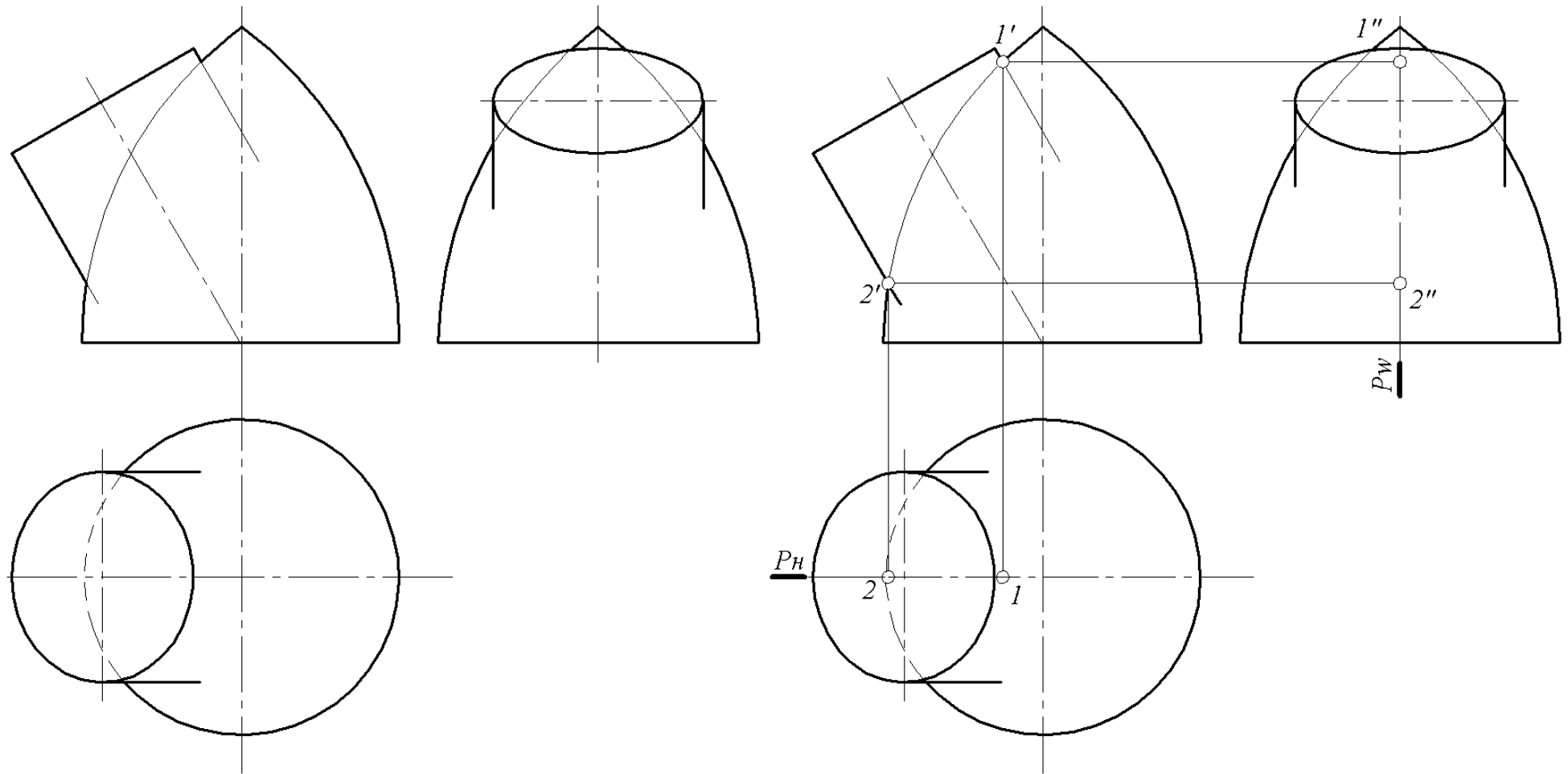
Этап 3. Точка 3 самая глубокая, для ее нахождения используем сферу 1



Этап 4. Строим промежуточные точки, соединяем все полученные точки с учетом видимости

Рисунок 2.2.2 (окончание) – Этапы решения задачи

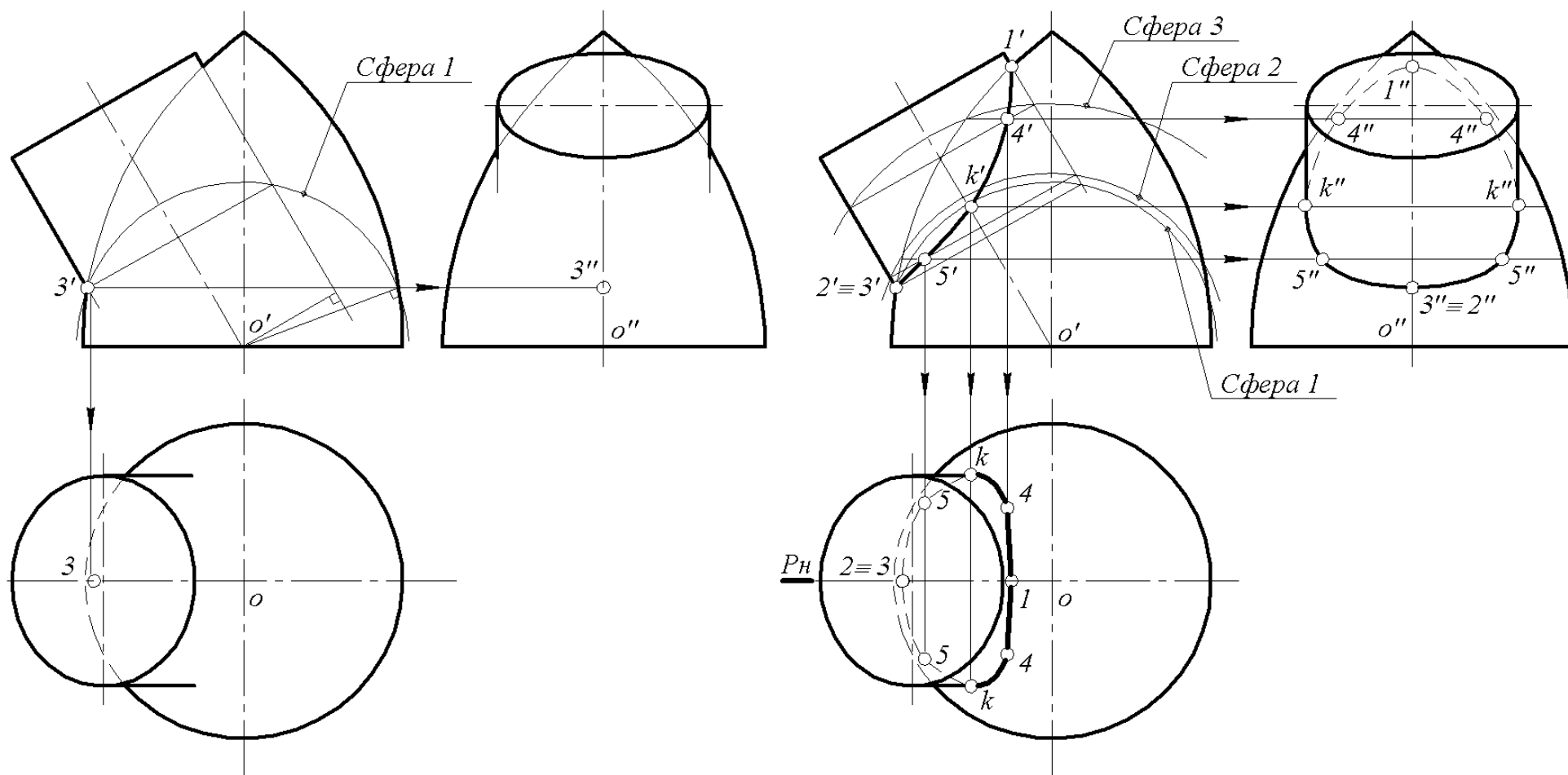
Задача 2.2.3. Построить проекции линии пересечения двух поверхностей вращения – цилиндра и тора



Этап 1. По двум заданным проекциям строим третью – профильную

Этап 2. Находим характерные точки: самую высокую – 1 и самую низкую – 2. Используем фронтальную плоскость P (P_H)

Рисунок 2.2.3 – Этапы решения задачи

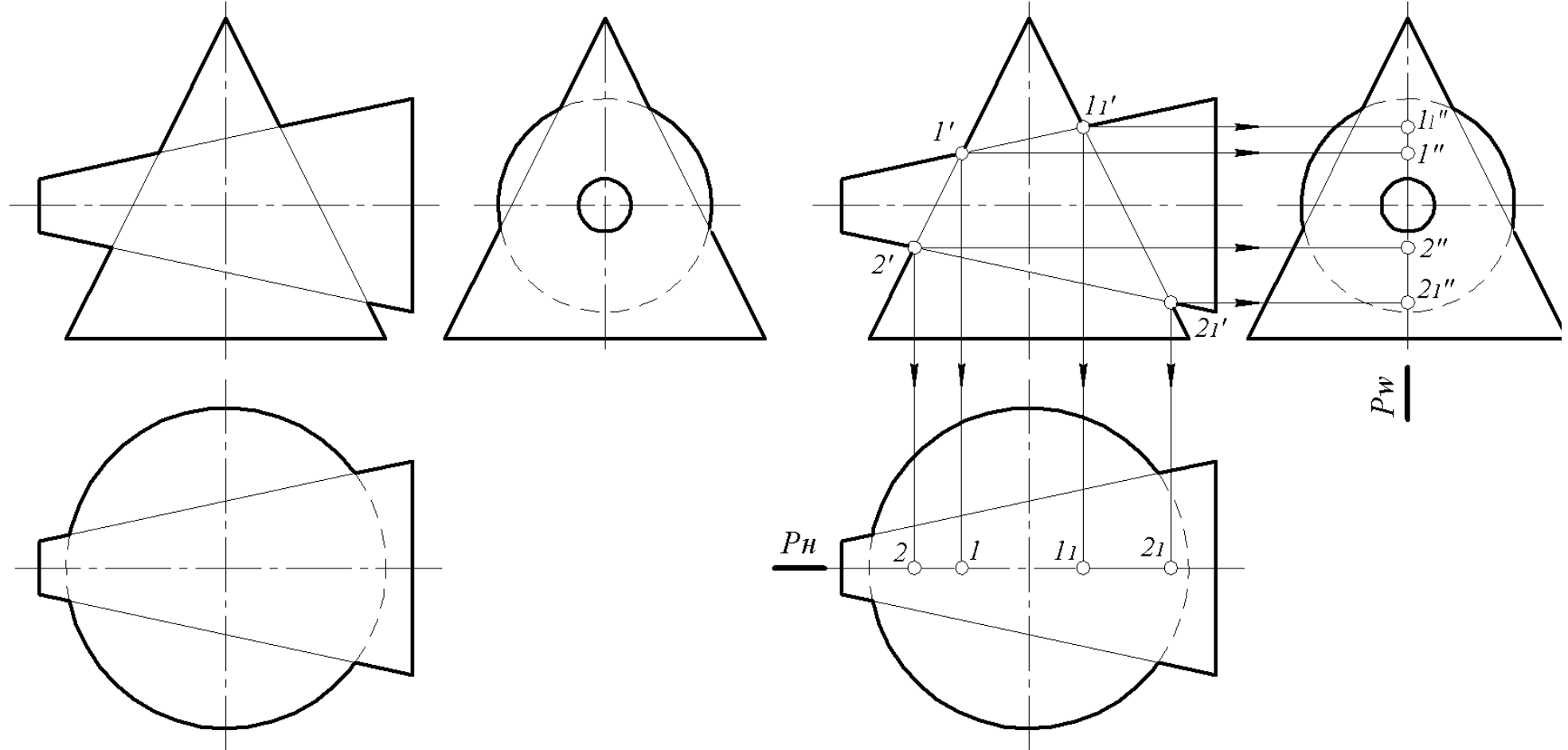


Этап 3. Точка 3 самая глубокая, для ее нахождения используем сферу 1, которая в данном случае совпадает с точкой 2

Этап 4. Соединяем промежуточные точки с учетом видимости. В данной задаче случайно совпадают точки 2 (2') и 3 (3')

Рисунок 2.2.3 (окончание) – Этапы решения задачи

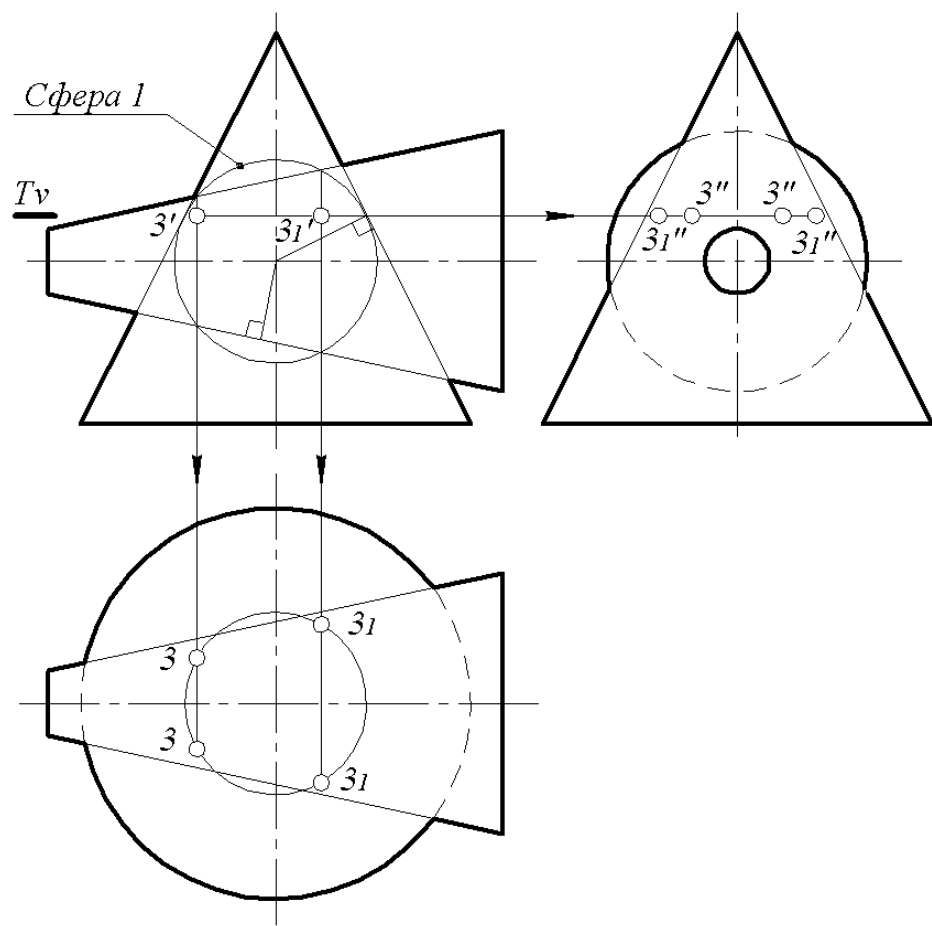
Задача 2.2.4 Построить проекции линии пересечения двух поверхностей вращения – двух конусов



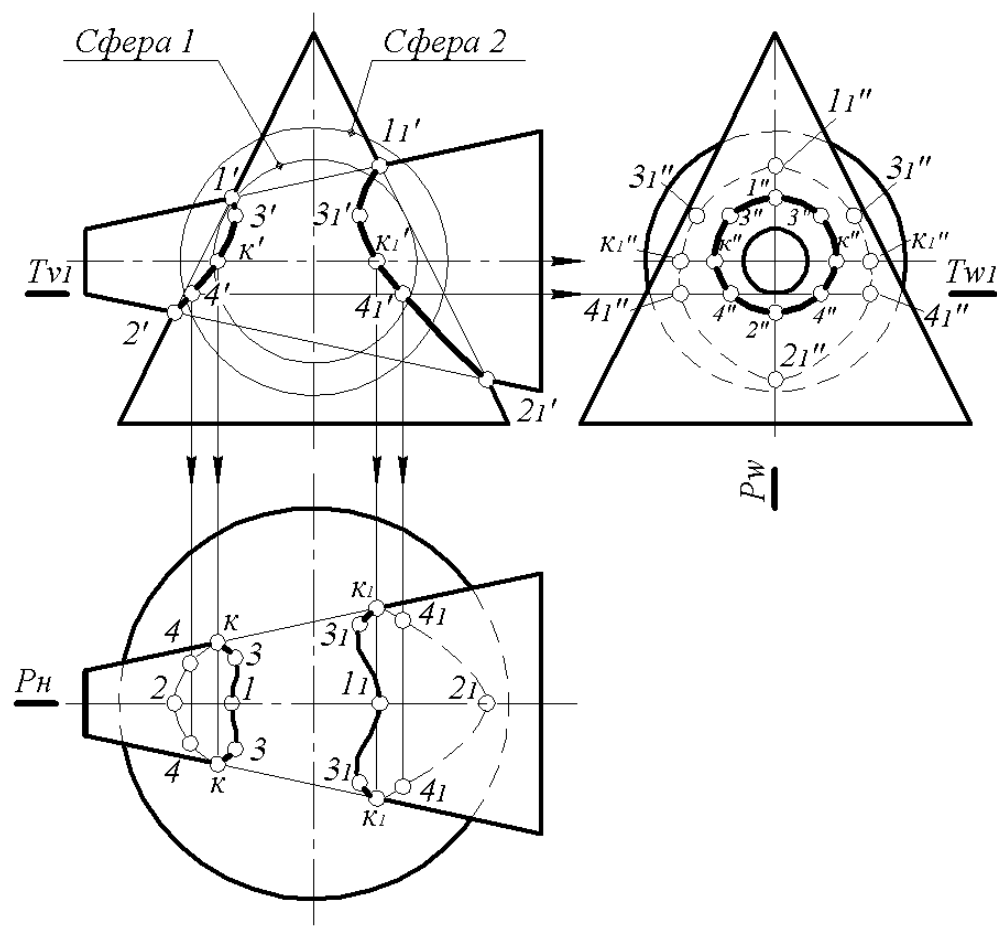
Этап 1. По двум заданным проекциям строим третью – профильную

Рисунок 2.2.4 – Этапы решения задачи

Этап 2. Находим характерные точки: самые высокие – $1, 1_1$ и самые низкие – $2, 2_1$. Используем фронтальную плоскость $P (P_n)$



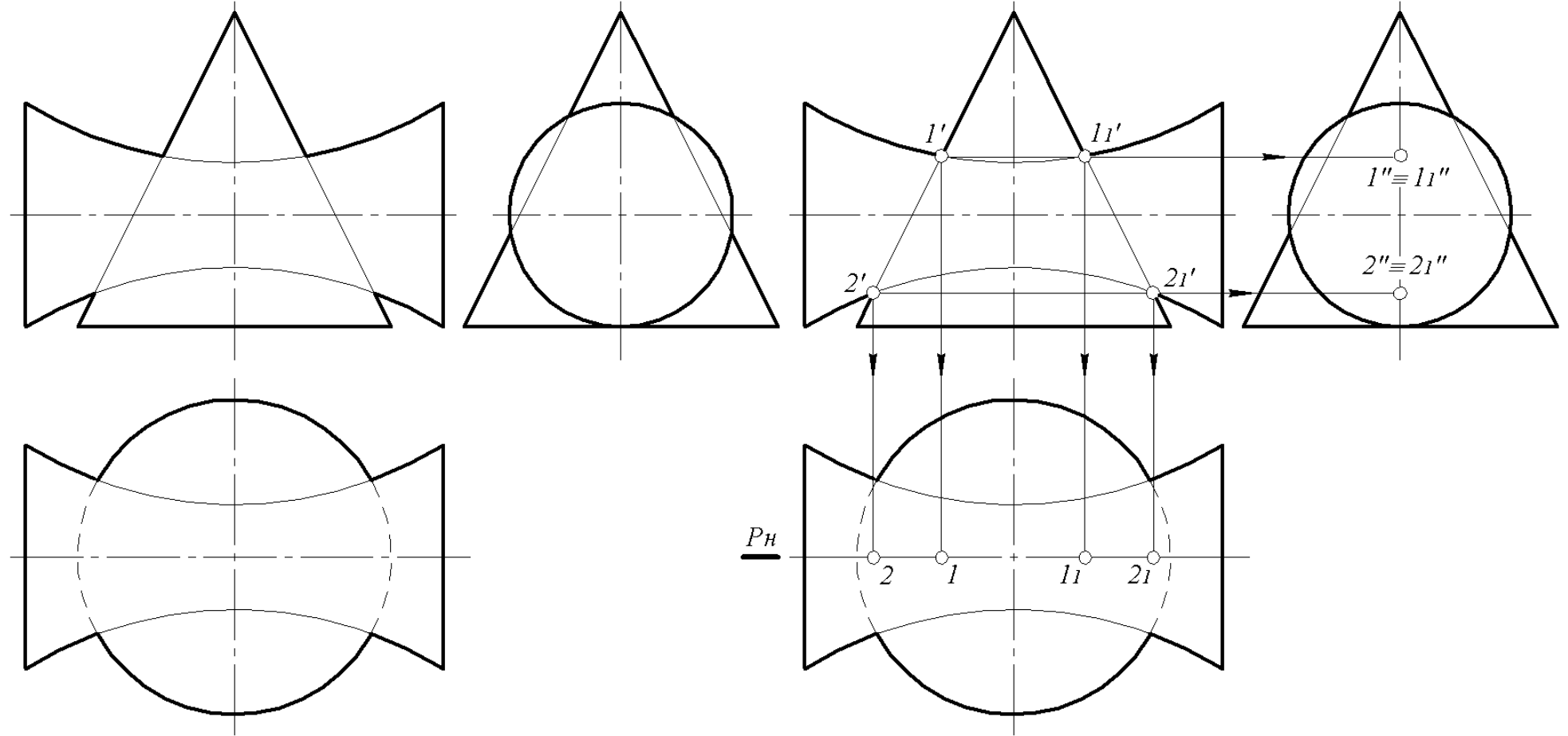
Этап 3. Точки 3 и 3_1 самые глубокие, для их нахождения используем сферу 1



Этап 4. Строим промежуточные точки, соединяем все полученные точки с учетом видимости

Рисунок 2.2.4 (окончание) – Этапы решения задачи

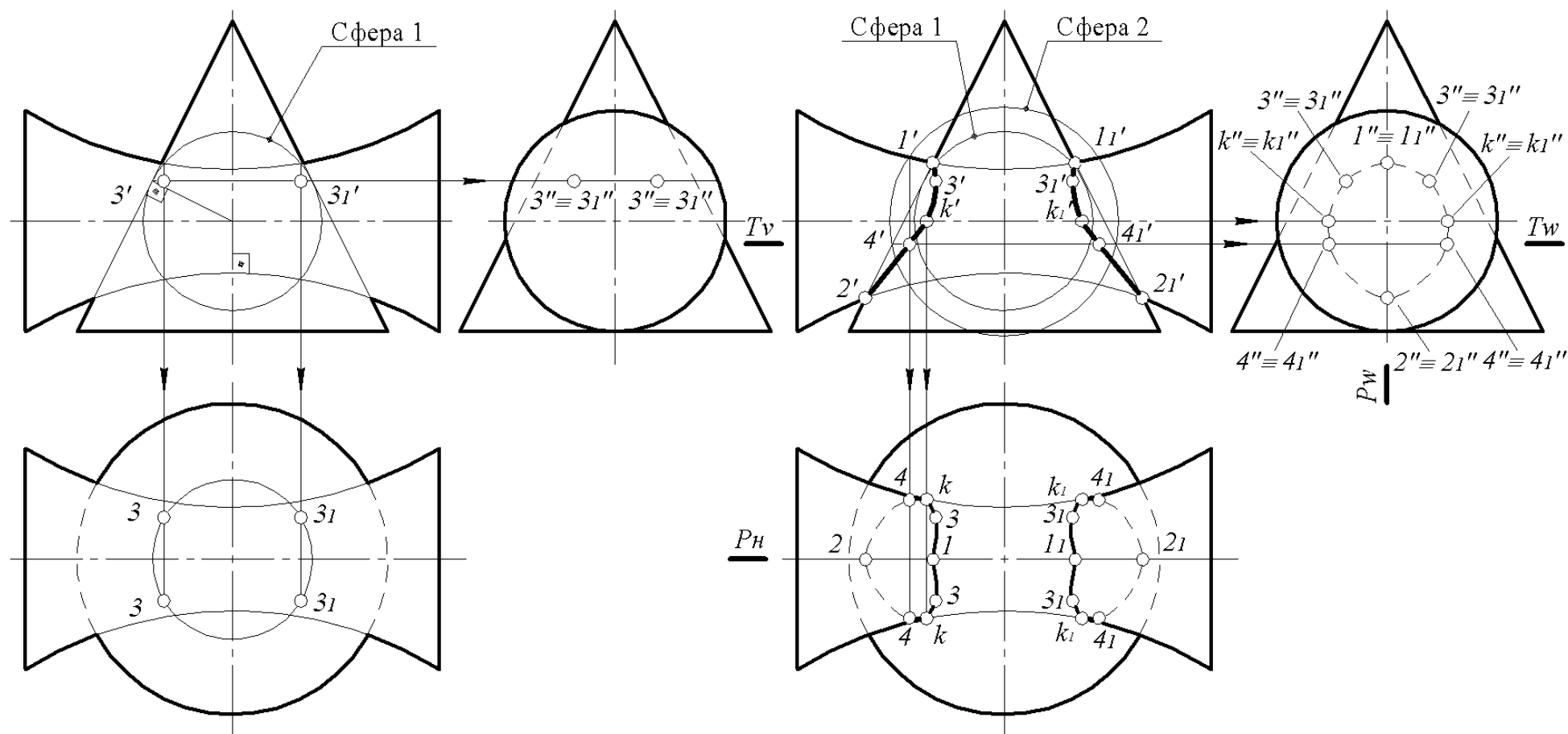
Задача 2.2.5. Построить проекции линии пересечения двух поверхностей вращения – конуса и тора



Этап 1. По двум заданным проекциям строим третью – профильную

Этап 2. Находим характерные точки: самые высокие – $1, 1_1$ и самые низкие – $2, 2_1$. Используем фронтальную плоскость $P (P_H)$

Рисунок 2.2.5 – Этапы решения задачи



Этап 3. Точки 3 и 3_1 самые глубокие, для их нахождения используем сферу 1

Этап 4. Строим промежуточные точки, соединяем полученные точки с учетом видимости

Рисунок 2.2.5 (окончание) – Этапы решения задачи

3.6 Последовательность решения задач серии 2.3.1 - 2.3.5

В предложенных задачах 2.3.1–2.3.5 (таблица) пересекающиеся поверхности – тела вращения. Причем эти поверхности вписываются и описываются вокруг третьей того же порядка. Подобные задачи решаются на основании теоремы Г. Монжа:

«Если две поверхности вращения второго порядка вписаны или описаны вокруг третьей того же порядка, например сферы, то заданные поверхности пересекаются по плоским кривым второго порядка, которые проецируются на соответствующую плоскость в виде отрезков прямых».

Задача 2.3.1. Построить проекции линии пересечения двух поверхностей конуса и цилиндра (рисунок. 2.3.1, а). Заданы прямой круговой конус и цилиндр, у которых оси вращения параллельны фронтальной плоскости проекций и пересекаются в точке O (o').

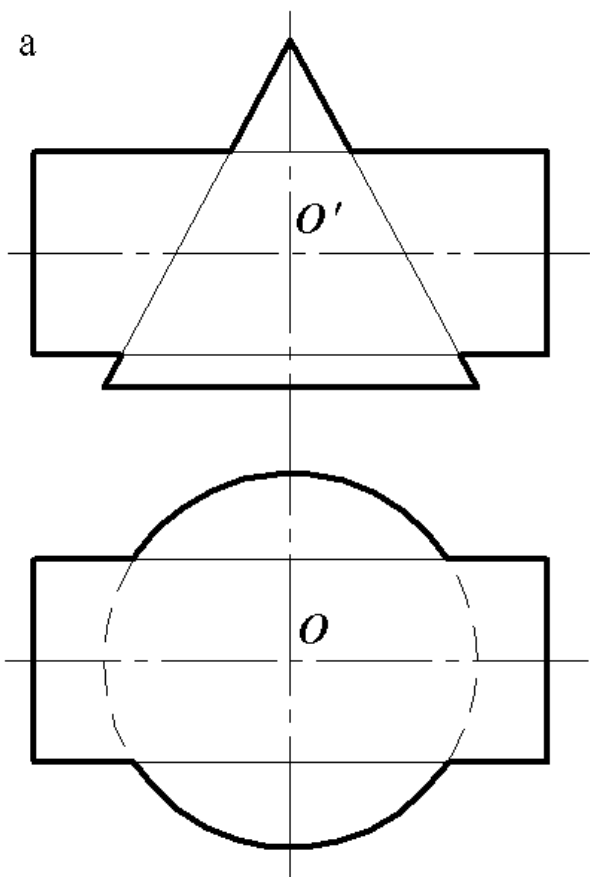
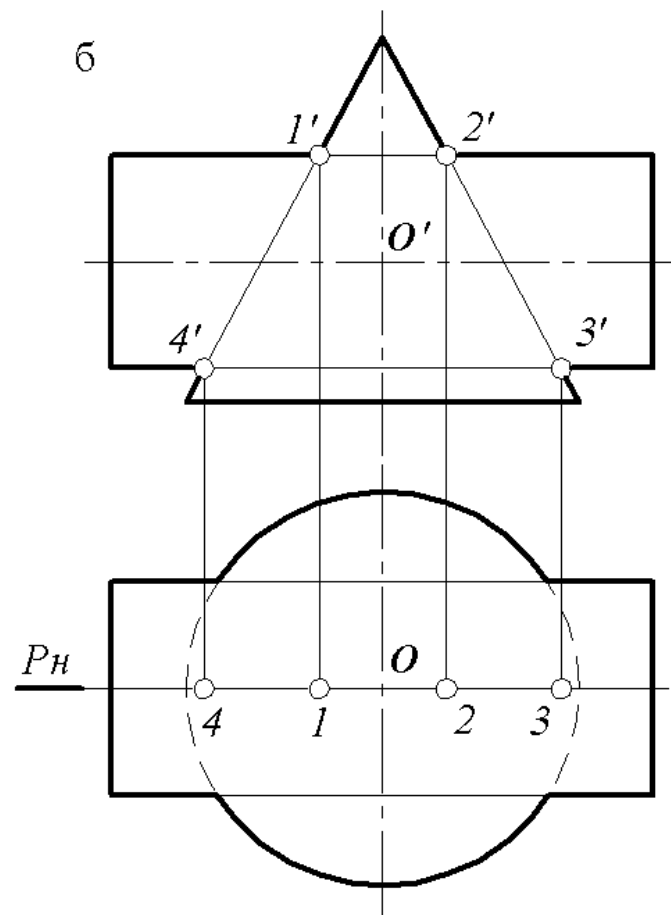


Рисунок 2.3.1 – Этапы решения задачи



Определяем характерные точки – самые высокие $1, 2$ и самые низкие $3, 4$. Для этого проводим фронтальную плоскость P_H . Эта плоскость пересекает тела по крайним образующим, в пересечении которых и получаем точки $1', 2'$ и $3', 4'$ (рисунок 2.3.1, б).

В

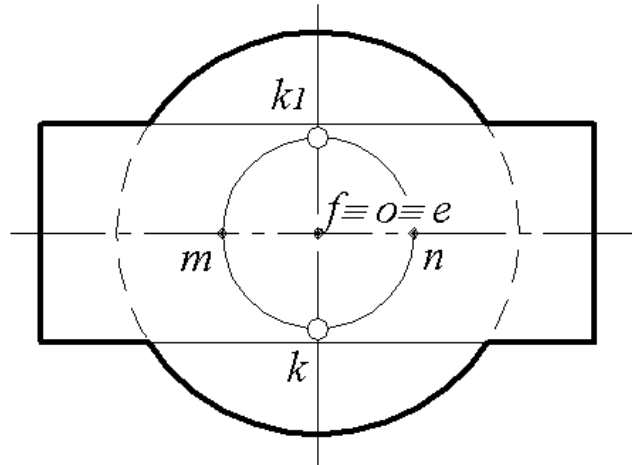
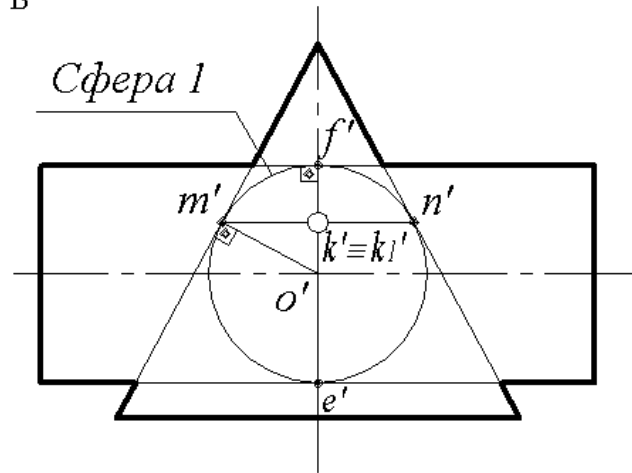


Рисунок 2.3.1 – Этапы решения задачи

Для определения самой глубокой точки пересечения - точки $K (k', k)$ из точки $O (o')$ проведем две нормали, перпендикулярные очерковым образующим этих тел. Сравним линейные размеры нормалей. Они оказались одной длины. Этим размером и выполним первую сферу (рисунок 2.3.1, в).

Из чертежа видно, что сфера коснулась очерковых заданных поверхностей. Таким образом конус и цилиндр оказались описанными вокруг третьей поверхности (сферы) по окружности, на которой и лежат точки K и $K1$. Это тот случай, согласно теоремы Монжа, когда две поверхности вращения пересекаются по плоским кривым второго порядка (эллипсам), которые проецируются на фронтальную плоскость в виде отрезков прямых $m, n (m', n')$ и $f, e (f', e')$, проходящих через общую точку $K (k' и k'1)$, на горизонтальную – в виде эллипсов (рисунок 2.3.1, з)

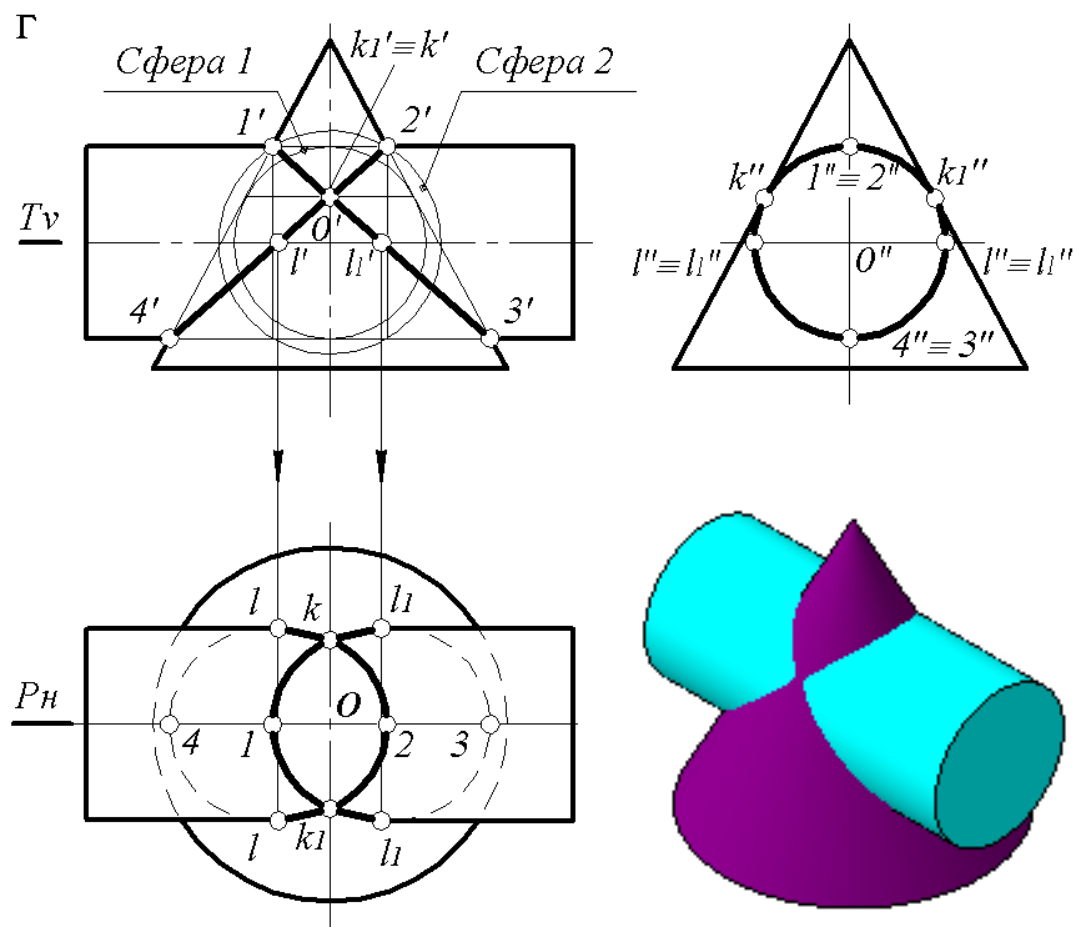


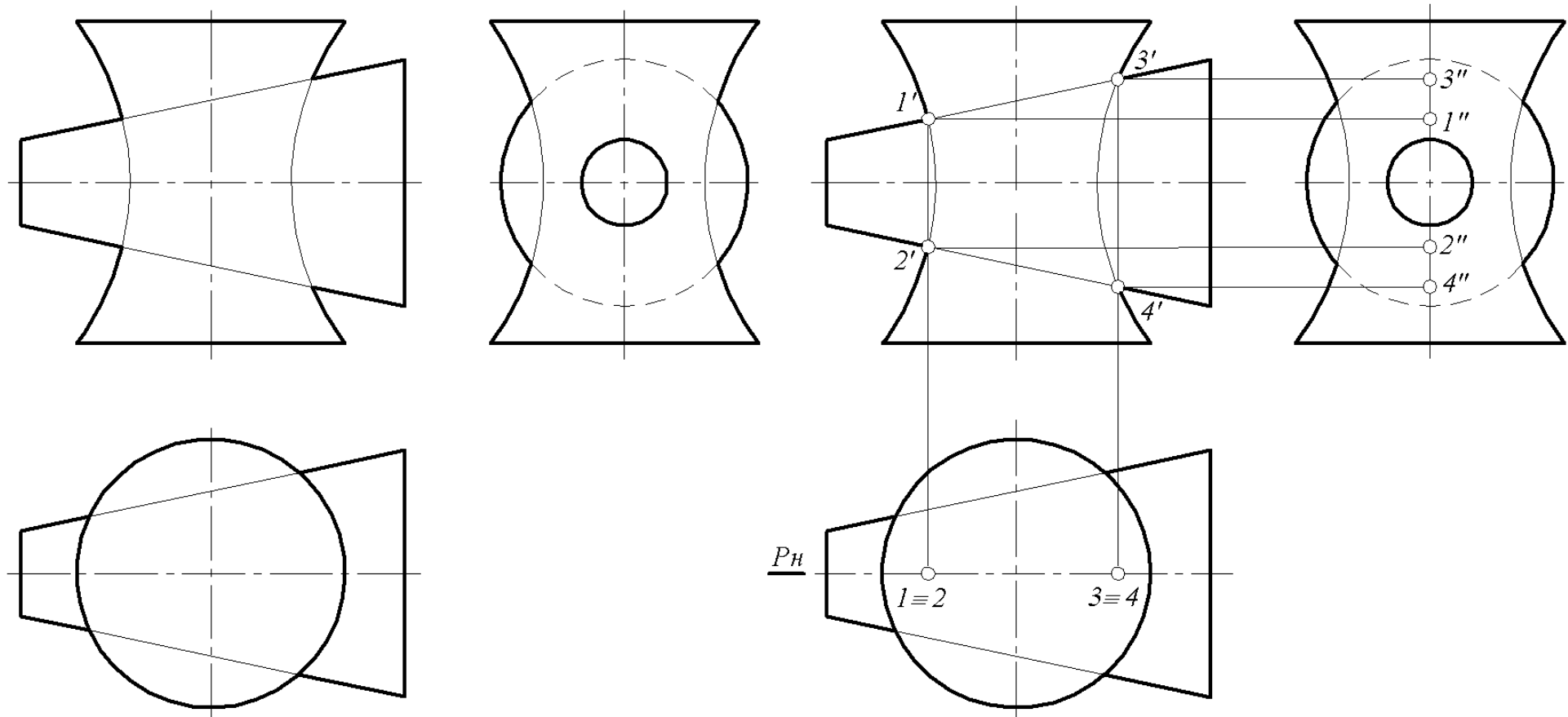
Рисунок 2.3.1 (окончание) – Этапы решения задачи

Видимость линии пересечения на горизонтальную плоскость проекций H определяем точками L и L_1 . Эти точки одновременно принадлежат как линии пересечения, так и очерковой цилиндра. Следовательно, точки L и L_1 на горизонтальной проекции будут находиться на очерковых цилиндра. Для нахождения горизонтальных проекций точек L (l) и L_1 (l_1) используем горизонтальную плоскость T (T_V) (рисунок 2.3.1, z).

Полученные точки линии пересечения на горизонтальной проекции соединяем, плавной кривой с выделением видимой ее части. Так как цилиндр – профильно-проецирующий, то линия пересечения на профильной проекции совпадает с его очерком.

На рисунке 2.3.1, z приведено построение линии пересечения заданных поверхностей на три плоскости проекций и их наглядное изображение.

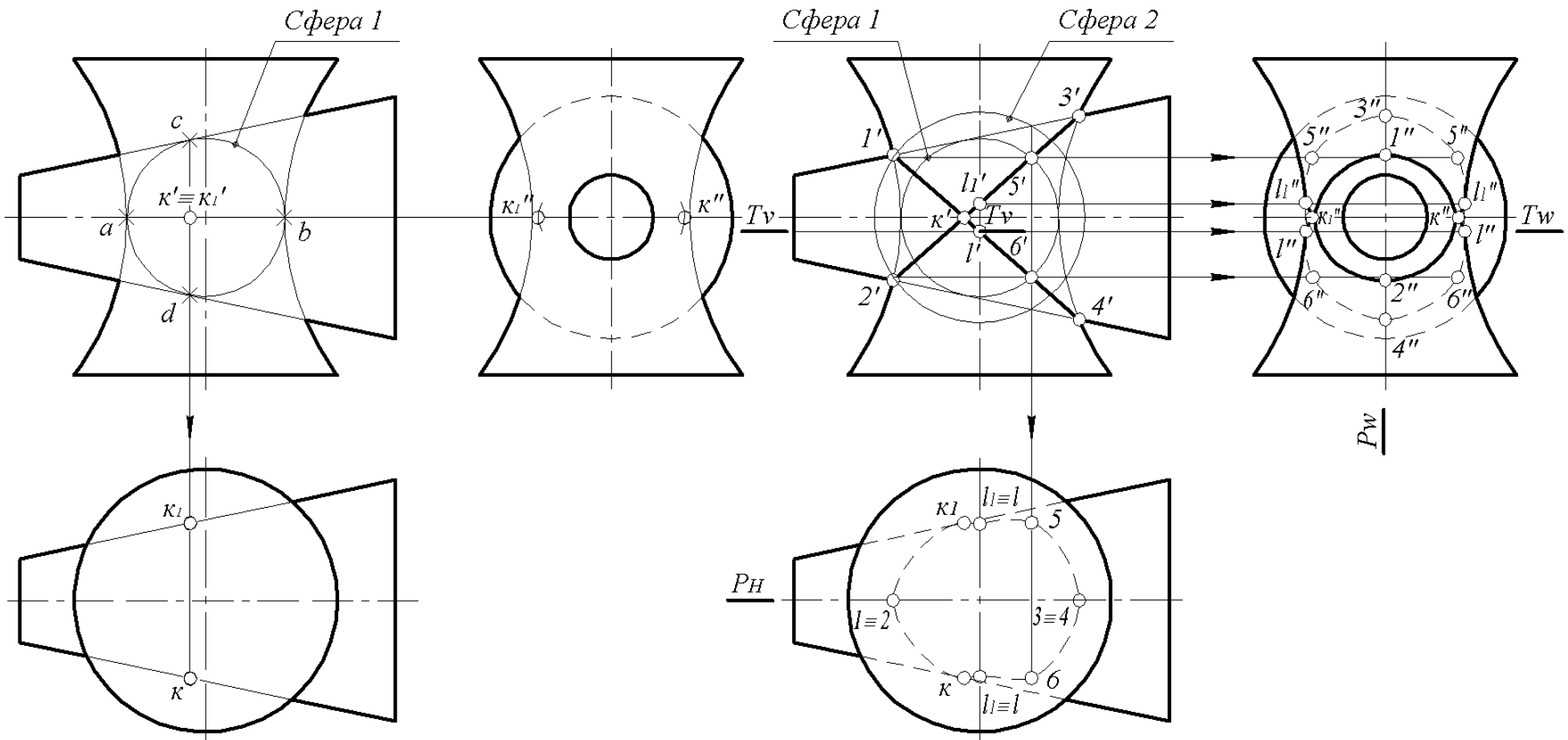
Задача 2.3.2 Построить проекции линии пересечения двух поверхностей вращения – конуса и тора



Этап 1. По двум заданным проекциям строим третью – профильную

Рисунок 2.3.2 – Этапы решения задачи

Этап 2. Используя фронтальную плоскость P (P_n), находим характерные точки: самые высокие – $1, 3$ и самые низкие – $2, 4$.

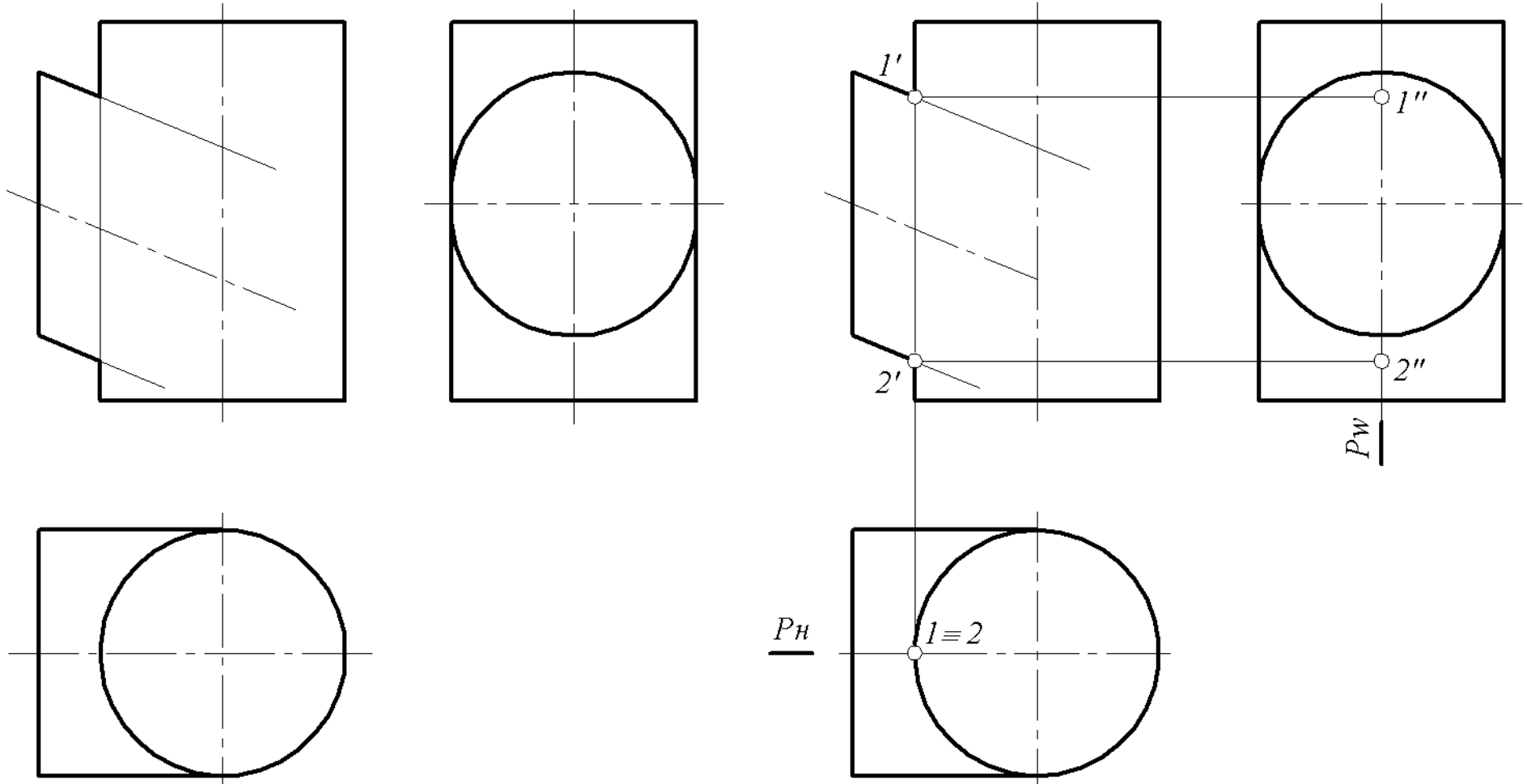


Этап 3. Используя сферу 1, определяем самую глубокую точку линии пересечения – точку K

Этап 4. На фронтальной проекции линии пересечения вырождаются в прямые. Для точности их построения на остальных проекциях берем вспомогательные точки 5, 6, L и L_1 . Используя сферу 2 определяем точки 5 и 6. Характерными точками видимости будут K, L и L_1

Рисунок 2.3.2 (окончание) – Этапы решения задачи

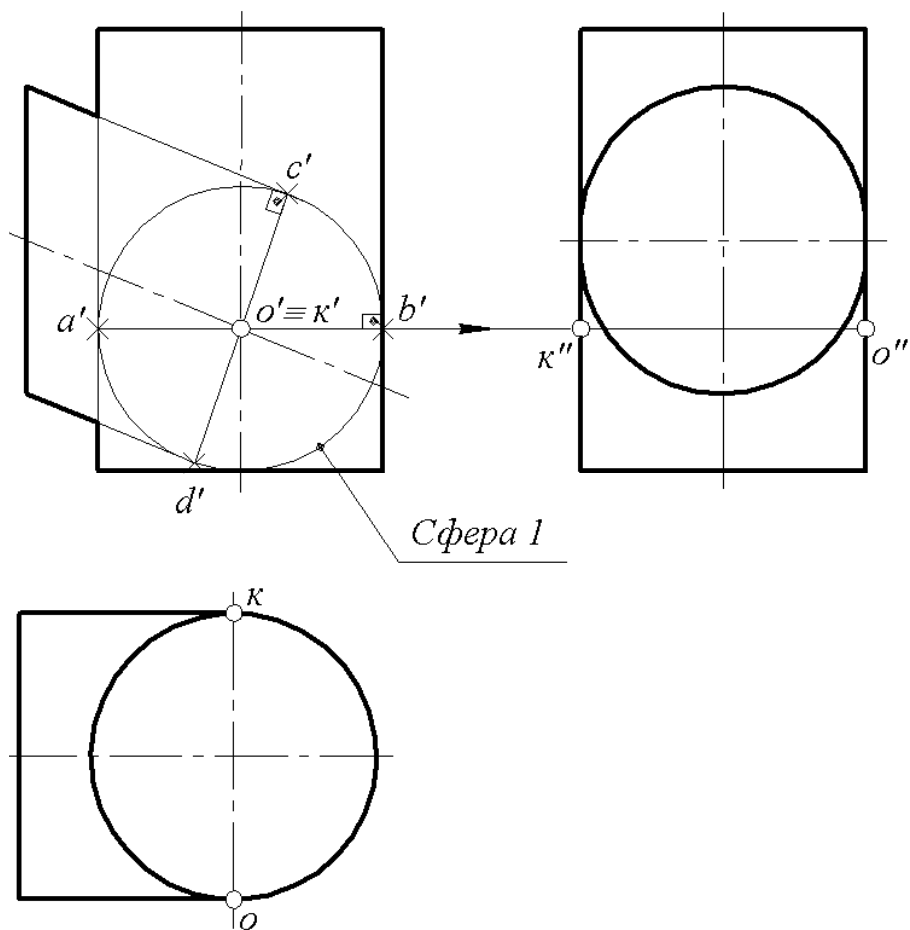
Задача 2.3.3 Построить проекции линии пересечения двух цилиндров одинакового диаметра



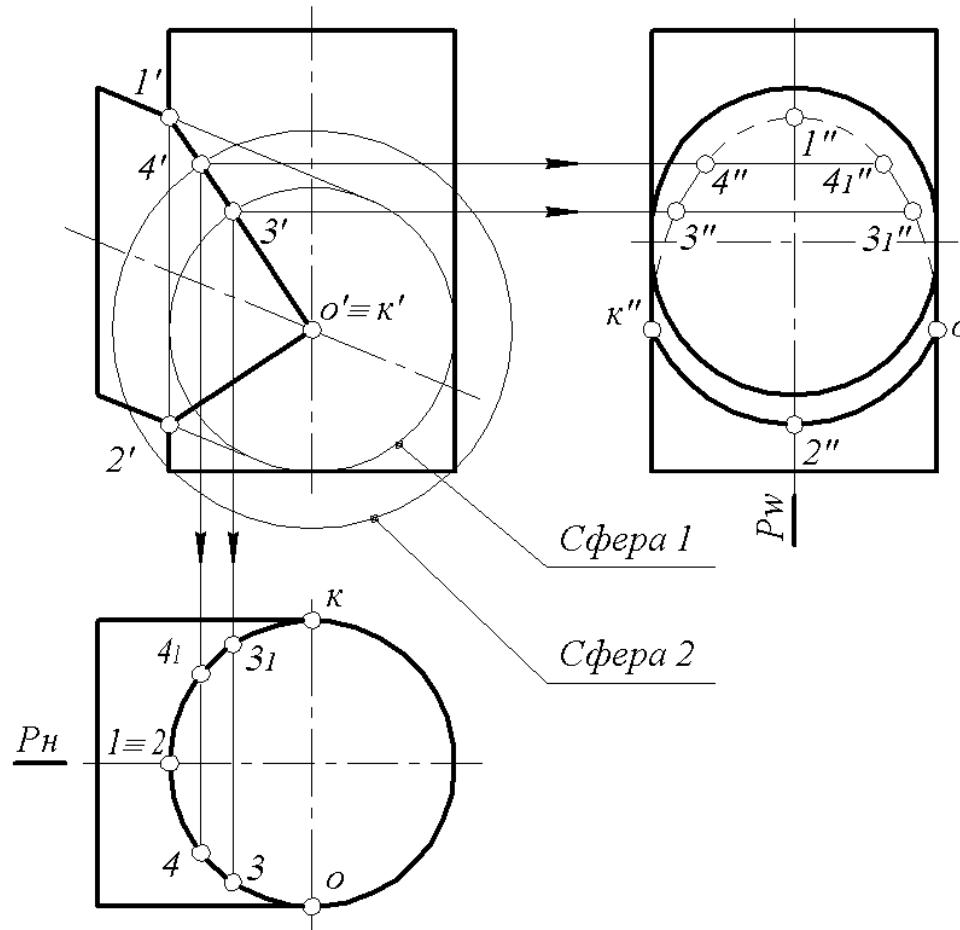
Этап 1. По двум заданным проекциям строим третью – профильную

Этап 2. Находим характерные точки: самую высокую – 1 и самую низкую – 2. Используем фронтальную плоскость P (P_H)

Рисунок 2.3.3 – Этапы решения задачи



Этап 3. Определяем самую глубокую точку $O \equiv K$ линии пересечения, используя сферу 1

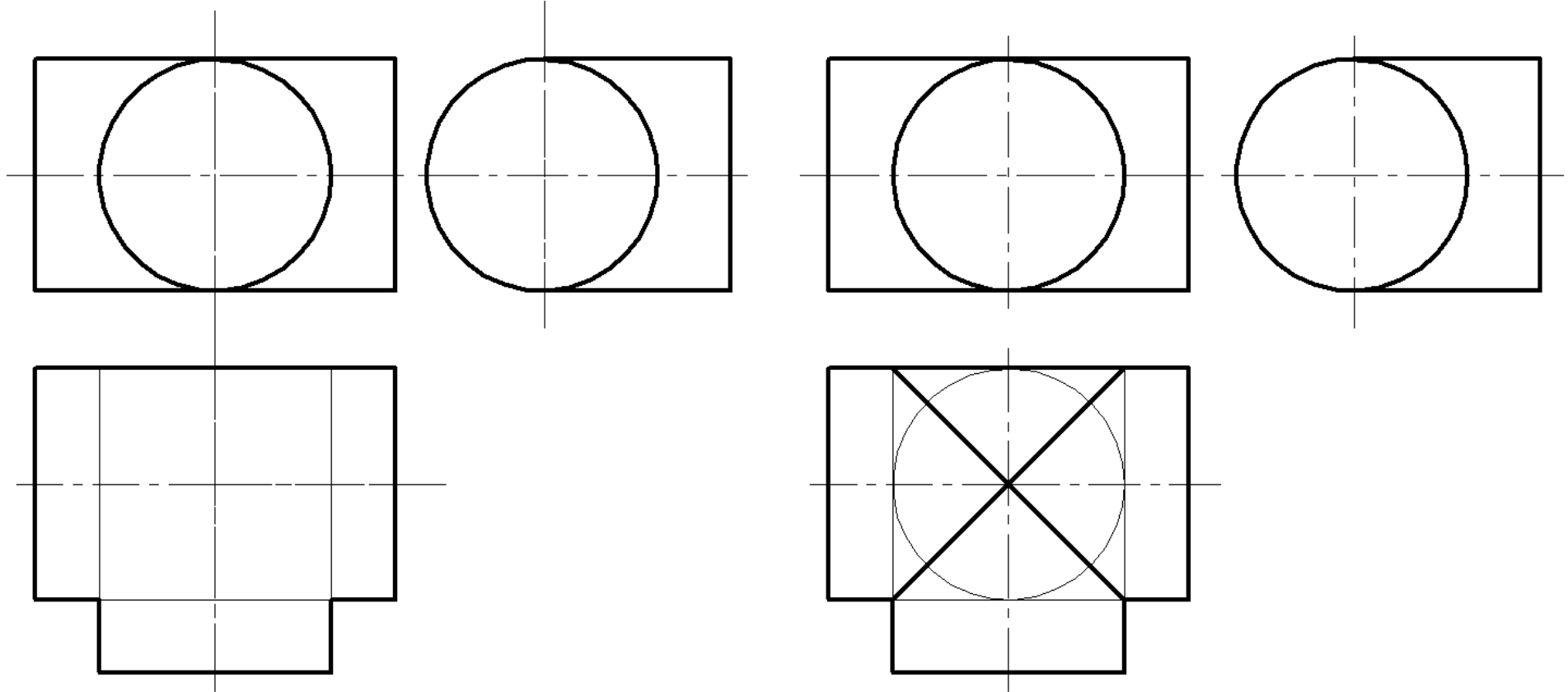


Этап 4. Для уточнения характера кривой возьмем дополнительные точки 3 и 4.

Соединяем полученные точки с учетом видимости

Рисунок 2.3.3 (окончание) – Этапы решения задачи

Задача 2.3.4 Построить проекции линии пересечения двух цилиндров

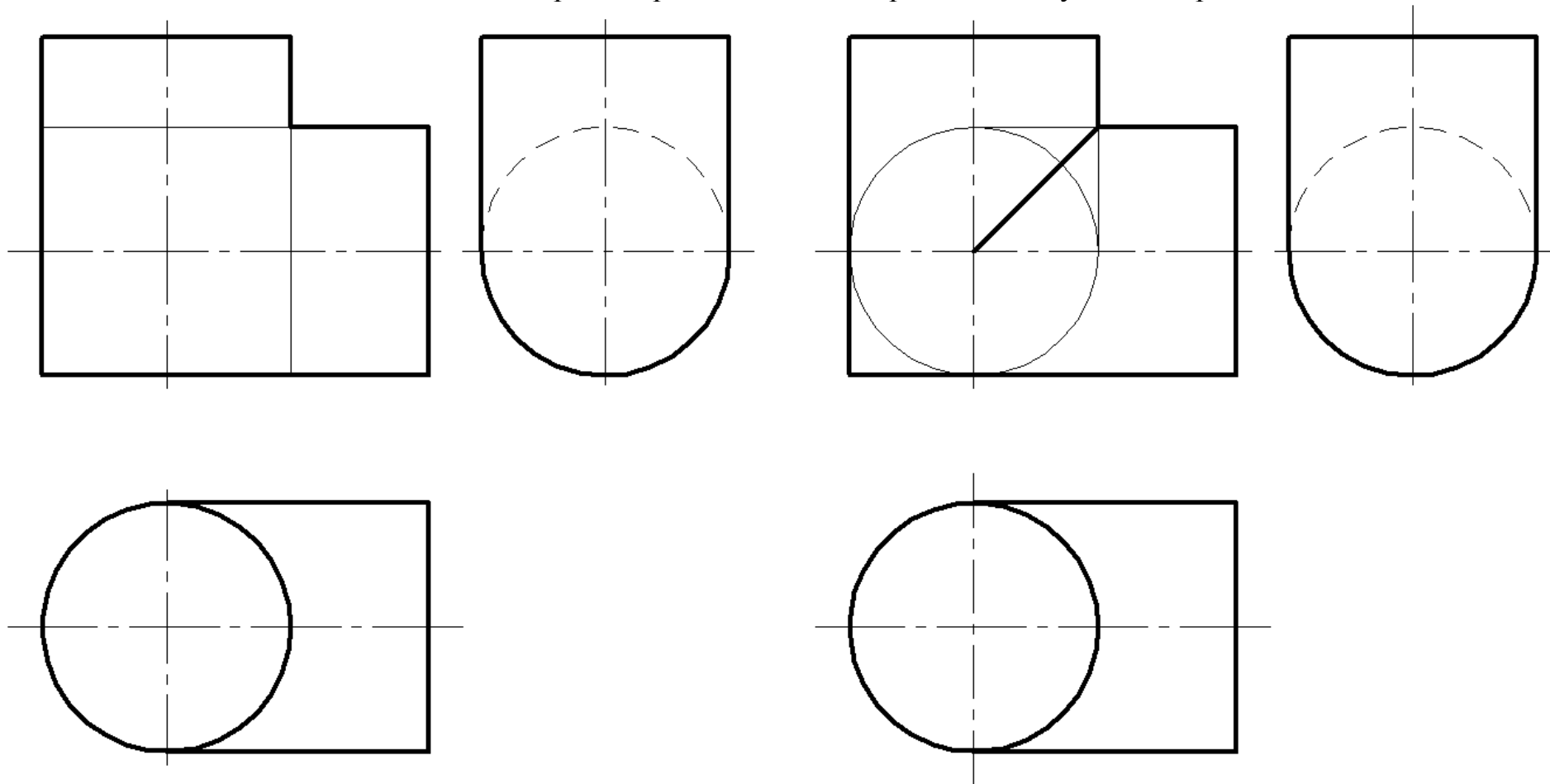


Этап 1. По двум заданным проекциям строим третью – профильную

Этап 2. Заданные поверхности описаны вокруг третьей сферической. Согласно теореме Г. Монжа эти поверхности пересекаются по плоским кривым второго порядка, которые проецируются на горизонтальную плоскость в виде отрезков прямых

Рисунок 2.3.4 (окончание) – Этапы решения задачи

Задача 2.3.5 Построить проекции линии пересечения двух цилиндров



Этап 1. По двум заданным проекциям строим третью – профильную

Этап 2. Заданные поверхности описаны вокруг третьей сферической. Согласно теореме Г. Монжа эти поверхности пересекаются по плоским кривым второго порядка, которые проецируются на фронтальную плоскость в виде отрезков прямых

Рисунок 2.3.5 (окончание) – Этапы решения задачи

4 ПРАКТИЧЕСКОЕ ПРИМЕНЕНИЕ ДЕТАЛЕЙ ЛИТЫХ ФОРМ И ПОСТРОЕНИЕ ИХ ЛИНИЙ ПЕРЕСЕЧЕНИЯ

В данном разделе рассматриваются примеры деталей литых форм широко применяемые на практике с построением их линий пересечения методами, рассмотренными в пособии. Для всех примеров на рисунке приводятся по два изображения: *а* – модель детали, *б* – ее комплексный чертеж с построением линии пересечения.

Траверса, имеющая форму двух цилиндров, пересекающихся с конусом, изображена на рисунке 4.1. Оси цилиндров и конуса параллельны.

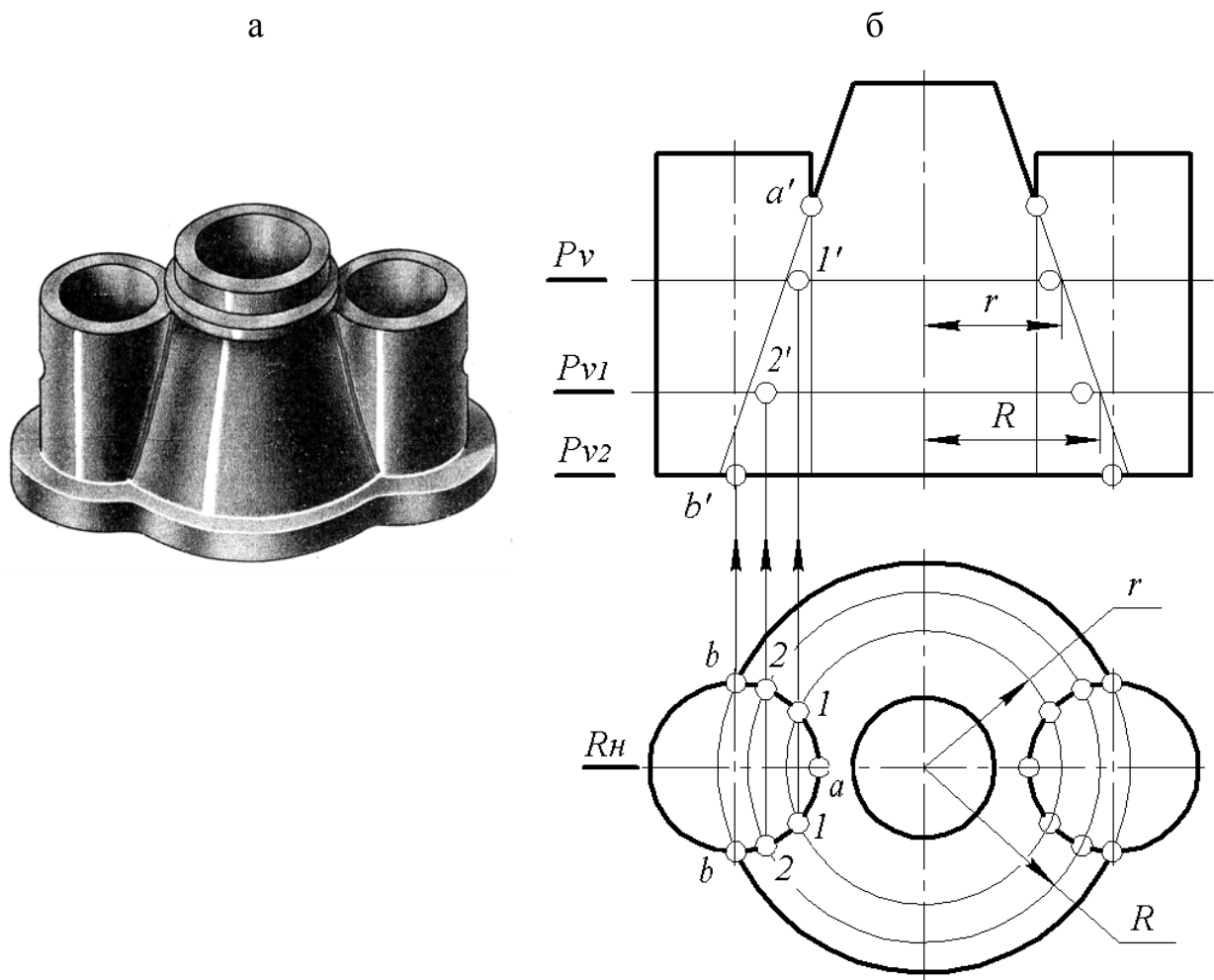


Рисунок 4.1 – Чертеж траверсы

Построение линии пересечения заданных поверхностей аналогично решению задачи 1.1.4. Выбираем вспомогательные горизонтальные плоскости $P-P_2$ (рисунок 4.1, *б*), которые пересекают конус и цилиндры по окруж-

ностям. Взаимное пересечение горизонтальных проекций этих окружностей дают искомые горизонтальные проекции точек (1,2) линии пересечения. Фронтальные проекции их находим при помощи линий связи на фронтальных следах P_V, P_{V1}, P_{V2} , вспомогательных плоскостей.

Рассмотрим крышку редуктора (рисунок 4.2), выполненную в виде сферы, пересекающейся с шестигранной призмой. В этом примере призма – горизонтально проецирующая, следовательно, горизонтальная проекция линии пресечения совпадет с горизонтальной проекцией призмы – шести-гранником.

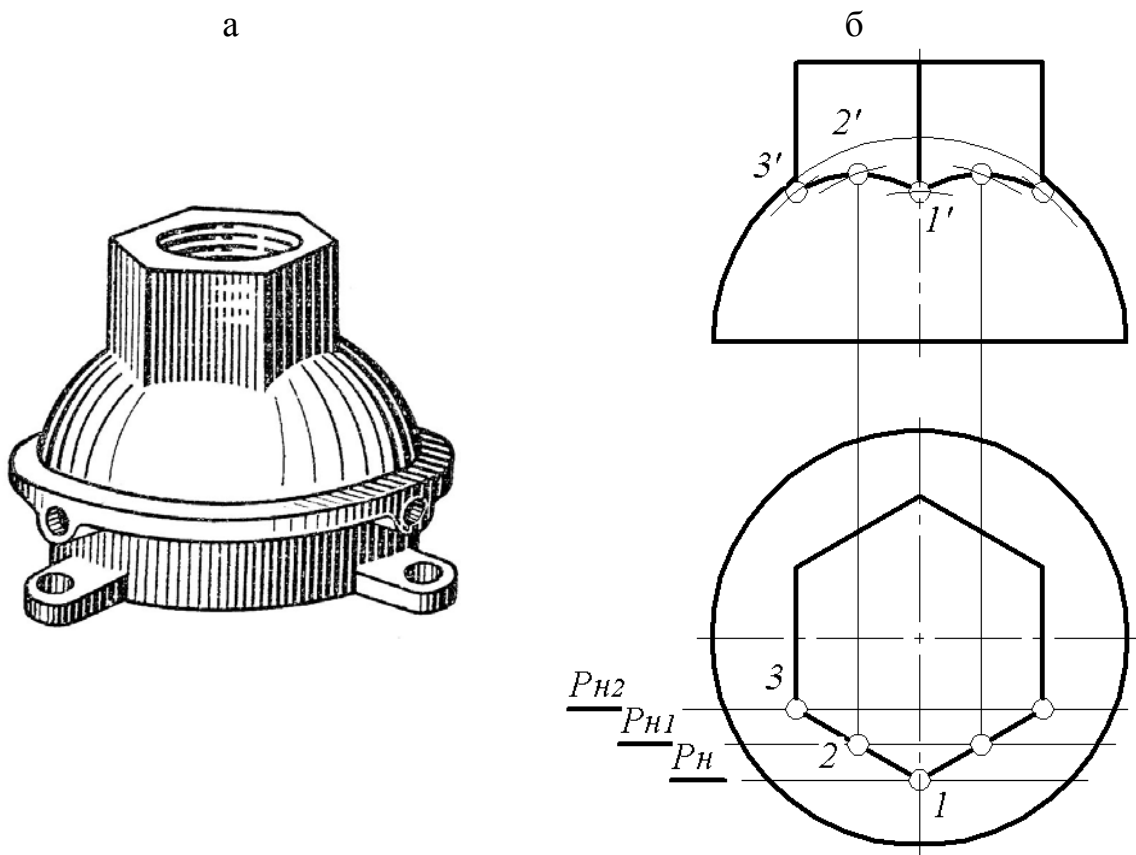


Рисунок 4.2–Крышка редуктора

Для построения фронтальной проекции линии пересечения проводим ряд вспомогательных фронтальных плоскостей (P_H-P_{H2}), которые рассекают шар по окружностям, соответствующих плоскостей. Дальнейшее построение линии пересечения ясно из чертежа. Фронтальную и профильную проекции строим аналогично задаче 1.2.5.

Корпус детали (рисунок 4.3) состоит из ряда соосных поверхностей вращения. Так, прямой круговой цилиндр (Ц), расположенный

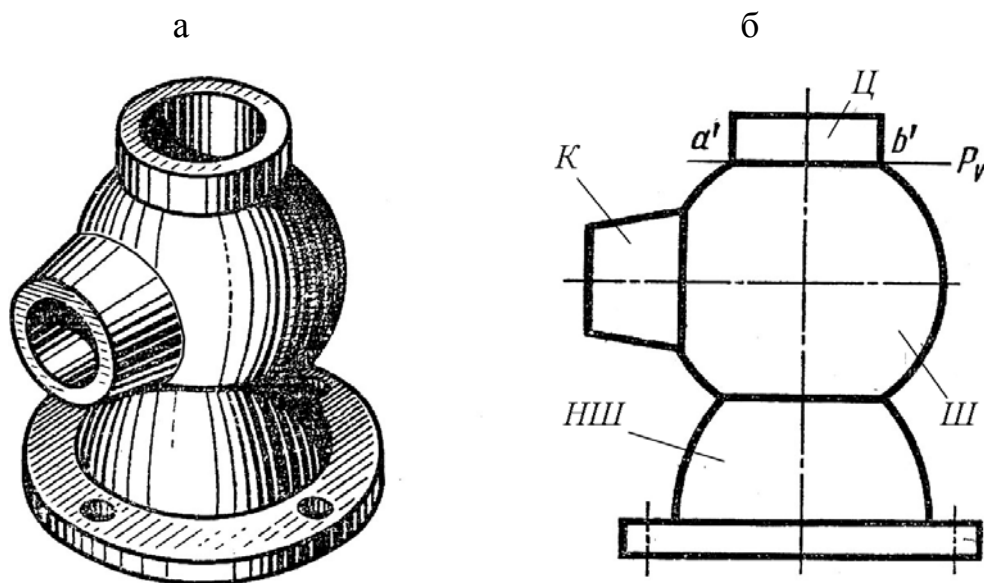


Рисунок 4.3 – Корпус детали

перпендикулярно горизонтальной плоскости проекций, пересекается с шаром (Ш), центр которого расположен на оси цилиндра, по окружности, которая изображается на фронтальной проекции в виде отрезка прямой $AB(a', b')$. Разъяснение к решению можно найти в задаче 2.1.4. При пересечении конуса (К) нижнего шара (НШ) с шаром, центр которого расположен на оси этих поверхностей, также получают окружности, которые проецируются на фронтальную проекцию в виде отрезков прямых. Подробное разъяснение можно найти в задачах 2.1.1, 2.1.3.

На рисунке 4.4 показана крышка водяной задвижки – устройства, перекрывающего движение жидкости в трубопроводе. В целом наружная поверхность крышки состоит из нижнего фланца (НФ), служащего для соединения ее с корпусом. Далее поверхность крышки ограничена полуцилиндром (ПЦ), на котором находится цилиндр (Ц), поддерживающий верхний фланец (ВФ). Все поверхности ограничены плоскими элементами. Внутренняя поверхность крышки ограничена также поверхностью цилиндра и плоскостями.

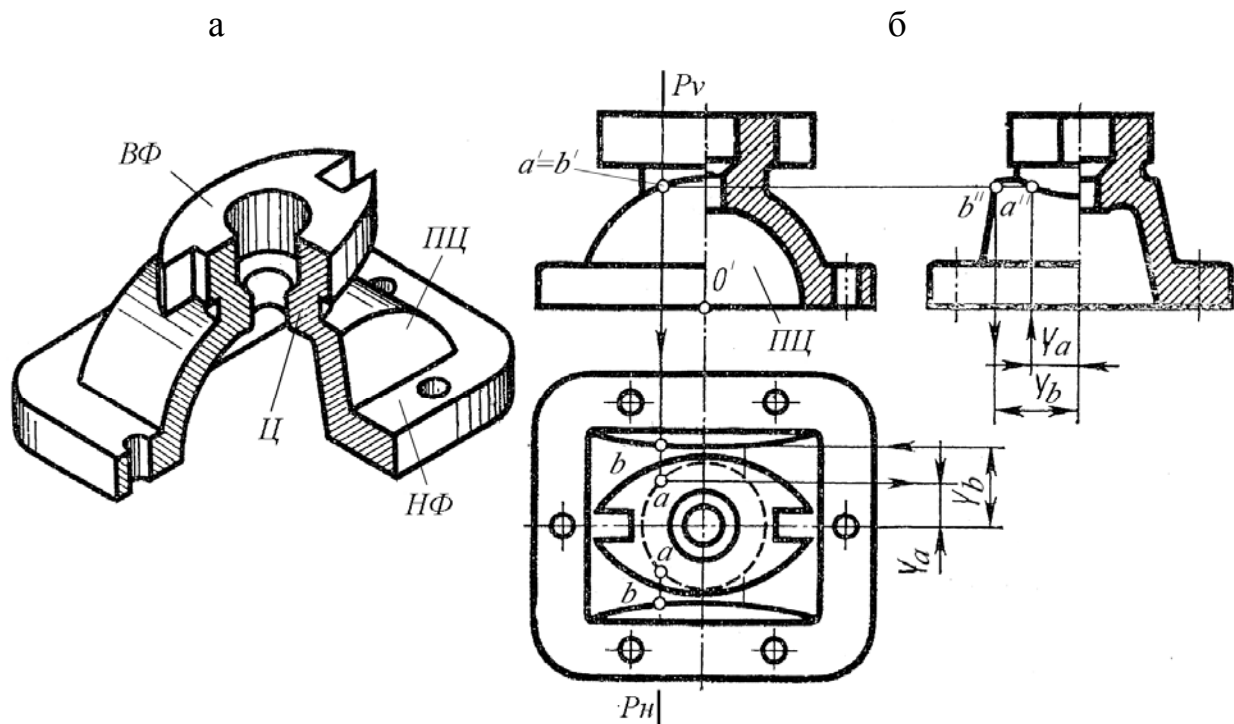


Рисунок 4.4 – Крышка водяной задвижки.

Так как полуцилиндр – фронтально проецирующий, то линия пересечения на фронтальной проекции совпадет с фронтальной проекцией цилиндра (ПЦ). Для нахождения горизонтальной и профильной проекций линии пересечения воспользуемся плоскостью P (P_v, P_n).

На фронтальной проекции при построении линии пересечения вертикального ступенчатого отверстия цилиндрической формы с внутренним полуцилиндром (ПЦ), на основании соосности заданных поверхностей, получим прямую линию.

На рисунке 4.5 показан корпус крана, имеющий коническую форму. Наружные поверхности 1 и 2 – конусы. Линию их пересечения практически не строят, проводя участки ее проекций приближенно. Конус 2 усечен плоскостями 3. Внутри приливы корпуса ограничены также конусами 5, усеченными плоскостями 6, с пересечением по эллипсам.

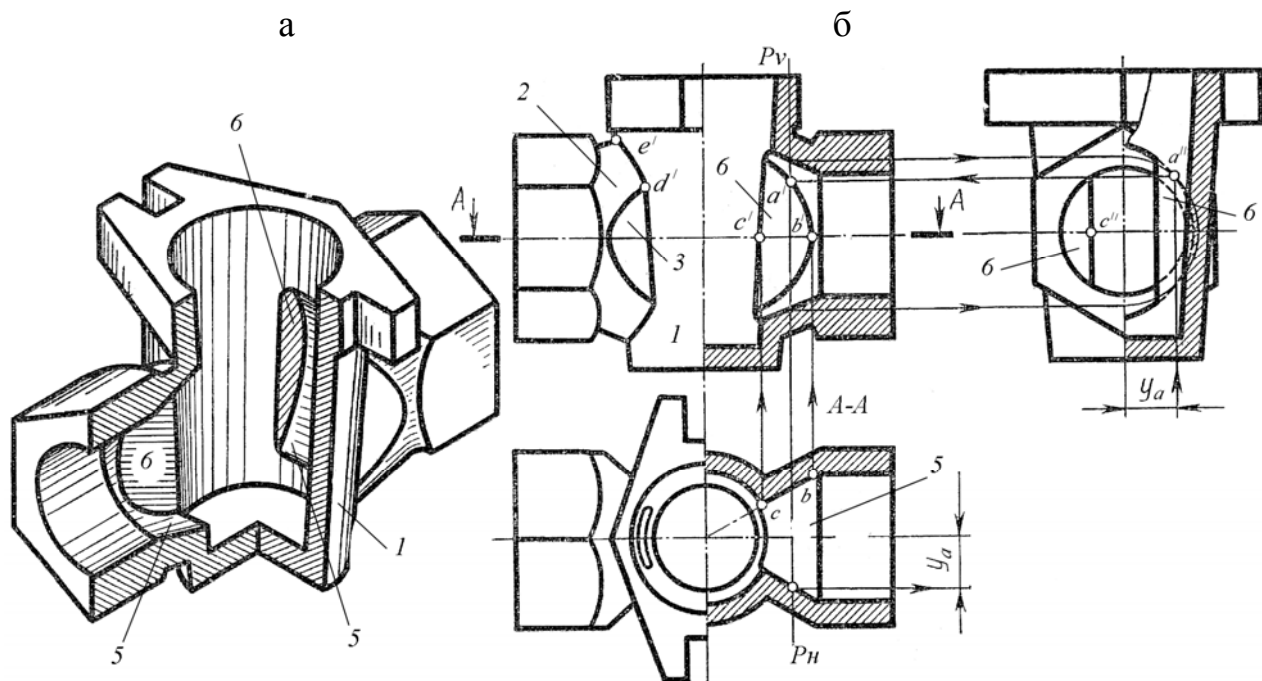


Рисунок 4.5 – Корпус крана

Проводим профильную секущую плоскость $P(Pv, Pn)$ и строим профильные проекции линии пересечения ее с конусом (окружность) и с плоскостью (прямую с координатой Y_a). Остальное построение линии пресечения поясняет рисунок 4.5, б.

На рисунке 4.6 показан упрощенный чертеж настроечного устройства радиотехнического прибора.

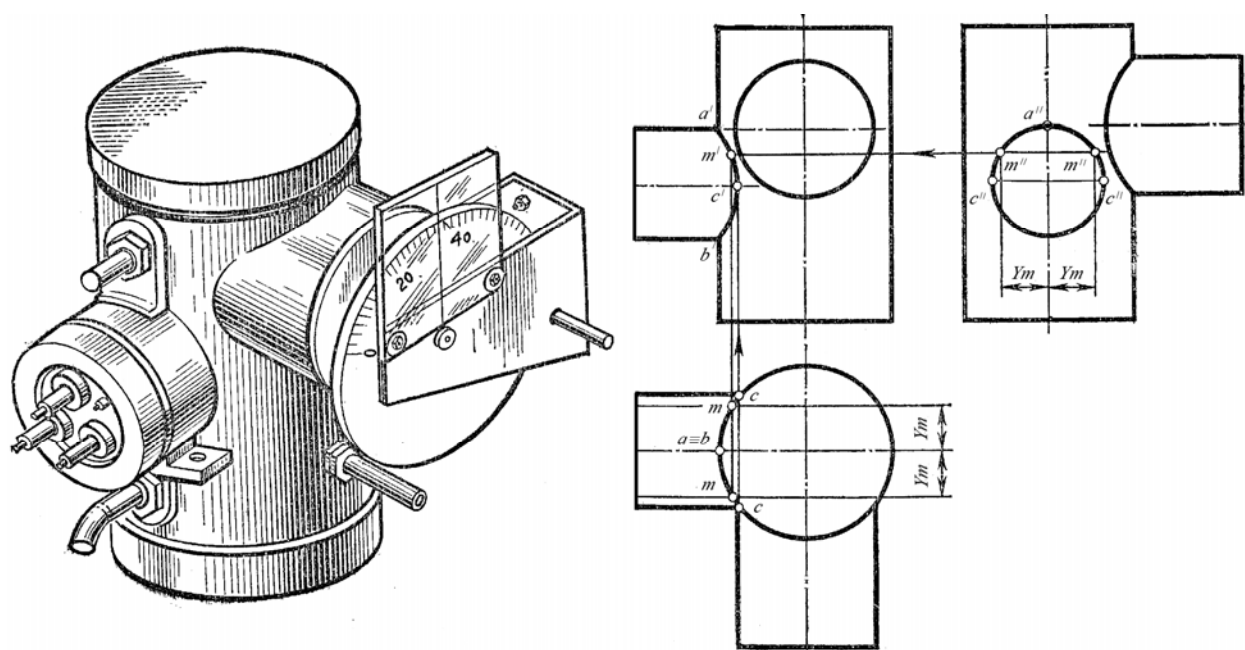


Рисунок 4.6 – Настроечное устройство

Из комплексного чертежа настроечного устройства, представленного на рисунке 4.6, б, видно, что устройство состоит в основном из проецирующих цилиндров. Известно, что в тех случаях, когда одна или обе поверхности – проецирующие, решение задачи упрощается, так как одна из проекций (или обе) искомой линии пересечения совпадет с проекцией цилиндра – кривой линией. В примере показано построение линии пересечения поверхности левого патрубка и корпуса. Горизонтальная и профильная проекции линии пересечения совпадают с проекциями соответствующих цилиндров – окружностями, на которых находим проекции характерных точек A, B, C . По горизонтальным и профильным проекциям точек строим их фронтальные проекции.

Деталь крышки насоса (рисунок 4.7) состоит из цилиндрического фланца, соединяющего ее с корпусом, шара (полусфера) и цилиндра, расположенных на фланце. Причем центр шара расположен вне оси цилиндра.

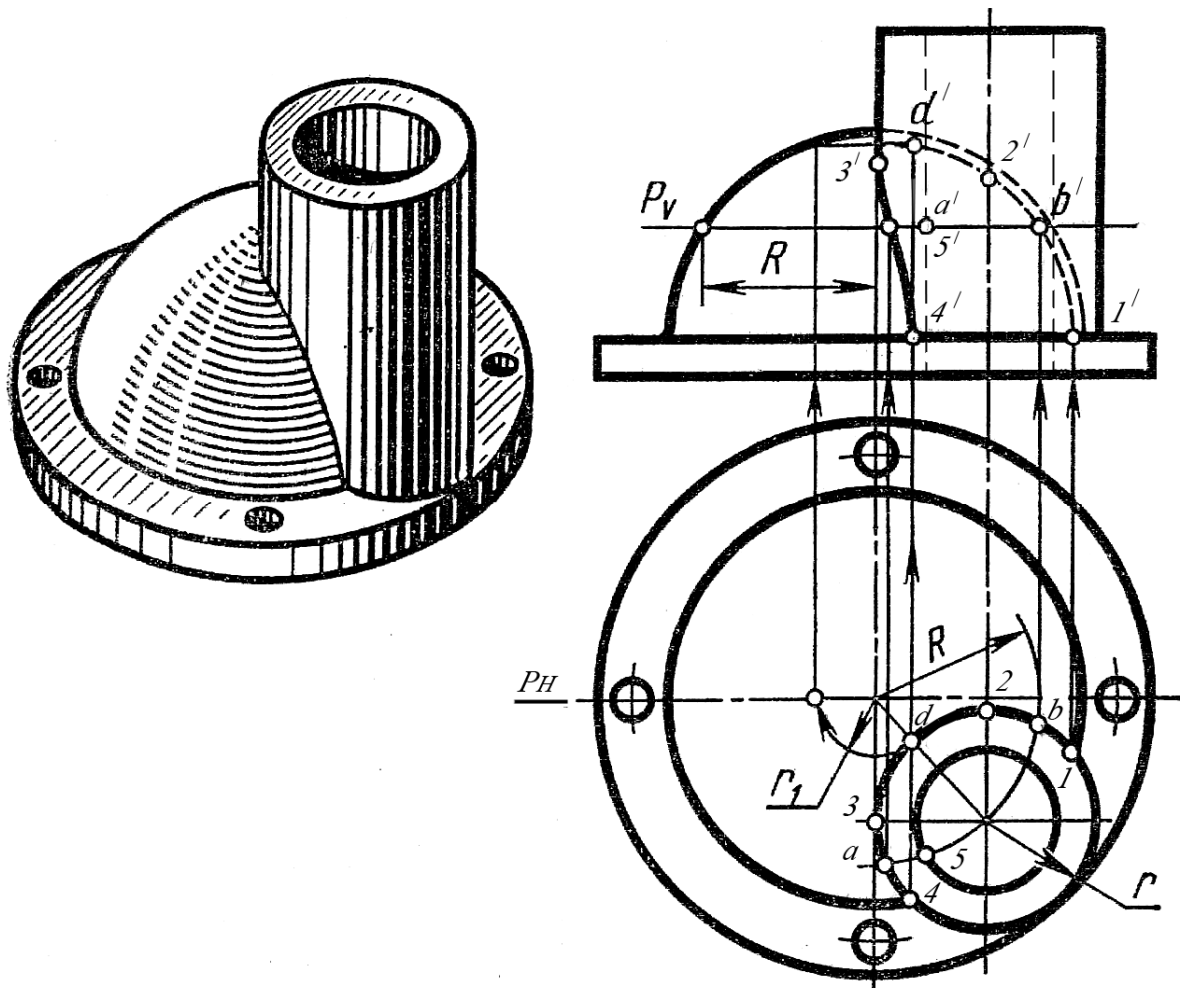


Рисунок 4.7–Крышка насоса

В данном случае для построения линии пересечения также применяют вспомогательные секущие плоскости. Применена горизонтальная плоскость P (Pv), которая пересекает шар по окружности радиуса R , а цилиндр – по окружности радиуса r . Точки пересечения a и b горизонтальных проекций этих окружностей принадлежат горизонтальной проекции линии пересечения. Фронтальные проекции a' и b' строим по линиям связи.

Самой верхней точкой линии пересечения является точка D (d, d'). Горизонтальную ее проекцию находим на пересечении прямой, соединяющей центры окружностей радиусов r и R , с горизонтальной проекцией основания цилиндрической поверхности. Для построения фронтальной проекции точки D через точку d проводим дугу радиуса r , строим фронтальную проекцию дуги (отрезок прямой, параллельной оси X) и по линии связи находим d' .

На рисунке 4.8 изображен чертеж патрубка, форма которого образована пересекающимися поверхностями тора и цилиндра, а также его комплексный чертеж (без фланцев) с построением линии пересечения.

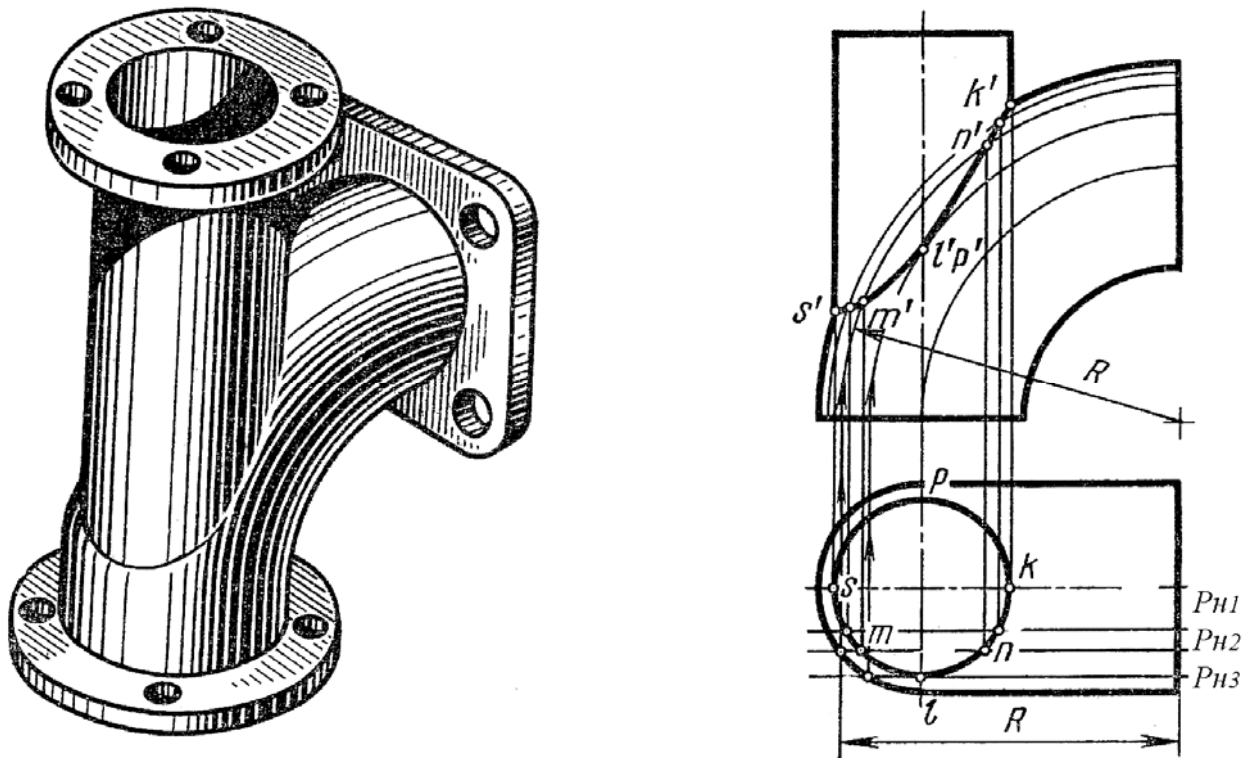


Рисунок 4.8 – Чертеж патрубка

Так как цилиндр – горизонтально проецирующий, то линия пресечения на горизонтальной проекции совпадет с горизонтальной проекцией цилиндра. Характерными точками будут точки s и k – точки видимости и точки l и p . Промежуточные точки находим, используя фронтальные плоскости P_{H1}, P_{H2}, P_{H3} .

На рисунке 4.9 представлен чертеж крышки подшипника. Форма крышки ограничена сферической, коническими и цилиндрическими поверхностями. На чертеже показано построение линии пересечения сферической с коническими поверхностями трех бобышек и цилиндрических отверстий со сквозным полуцилиндром.

Построение линии пересечения конических поверхностей (левой и правой бобышек) со сферической выполнено методом вспомогательных секущих плоскостей. Выбраны горизонтальные плоскости–посредники, пересекающие поверхности по окружностям. На примере указана плоскость P (P_V).

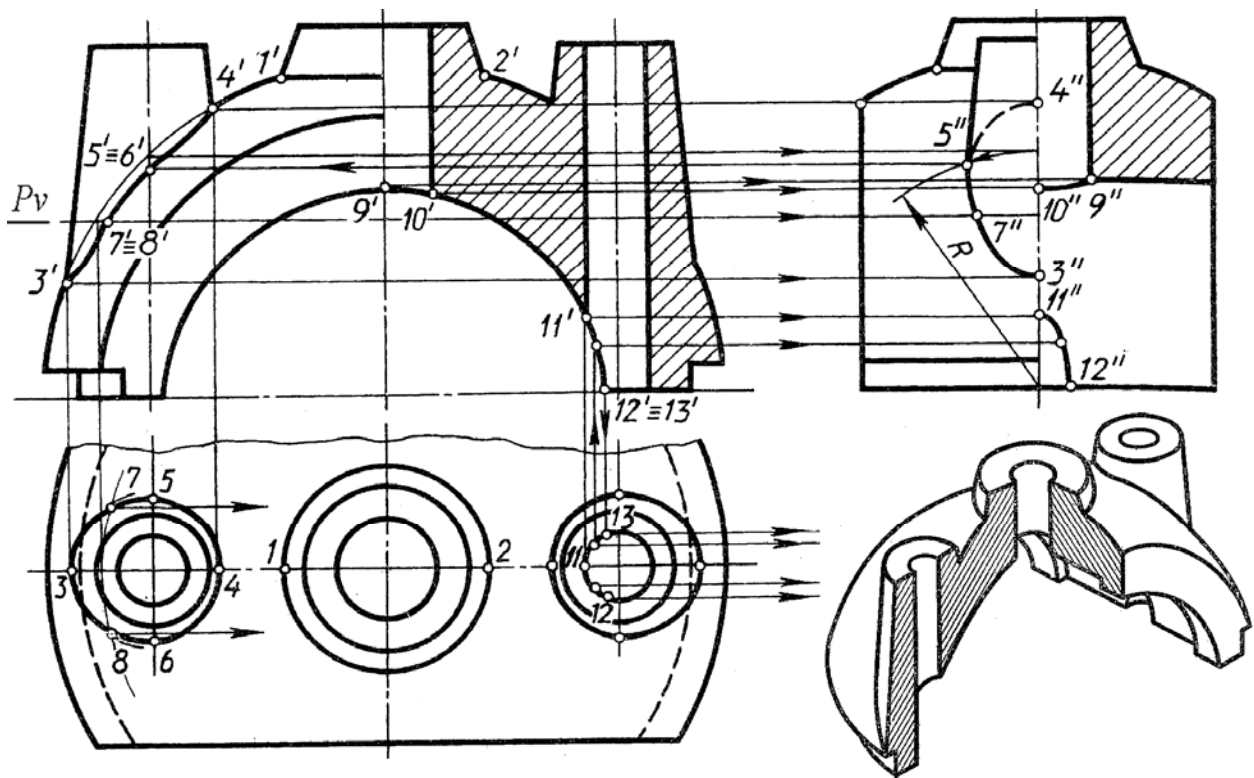


Рисунок 4.9 – Крышка подшипника

Дальнейшее решение задачи сводится к задаче 1.1.5. Коническая

поверхность центральной бобышки пересекается со сферической поверхностью по окружности как соосные поверхности. На главном виде и на виде слева она изображается отрезком прямой, а на виде сверху – окружностью. Решение задачи аналогично задаче 2.1.3.

Для построения проекций линии пересечения среднего сквозного отверстия с полуцилиндром не требуется никаких дополнительных построений, так как цилиндр и полуцилиндр находятся в проецирующем положении (перпендикулярны соответствующим плоскостям проекций). Поэтому на виде сверху линия пересечения совпадет с окружностью (изображением отверстия), а на главном виде – с частью дуги, являющейся проекцией полуцилиндра.

Поскольку участок профильной линии пересечения невелик, то для ее построения достаточно найти профильные проекции высшей и низшей точек. На чертеже 4.9 это точки $9''$, $10''$. Проекцию высшей точки определяем в пересечении очерковых образующих цилиндров, а проекцию низшей – по линии связи. Две проекции линии пересечения поверхностей правого отверстия и полуцилиндра (фронтальная и горизонтальная) также известны. Фронтальная проекция находится на очерке полуцилиндра, а горизонтальная совпадет с окружностью отверстия. Для построения ее профильной проекции находим проекции $11''$ высшей и $12''$ низшей точек. Проекцию $11''$ определяем по фронтальной проекции $11'$. Проекцию $12''$ находим по горизонтальной проекции 12 , которую строим по линии связи из точки $12'$.

Нередко на практике встречаются такие литые детали, в которых линию пересечения строят комбинированным способом.

Рассмотрим пример построения линии пересечения поверхностей методом сфер в сочетании с методом вспомогательных плоскостей. На рисунке 4.10 изображен корпус, наружная поверхность которого состоит из пересекающихся поверхностей усеченных конусов, внутренняя – из пересечения поверхностей усеченного конуса с двумя цилиндрическими поверхностями.

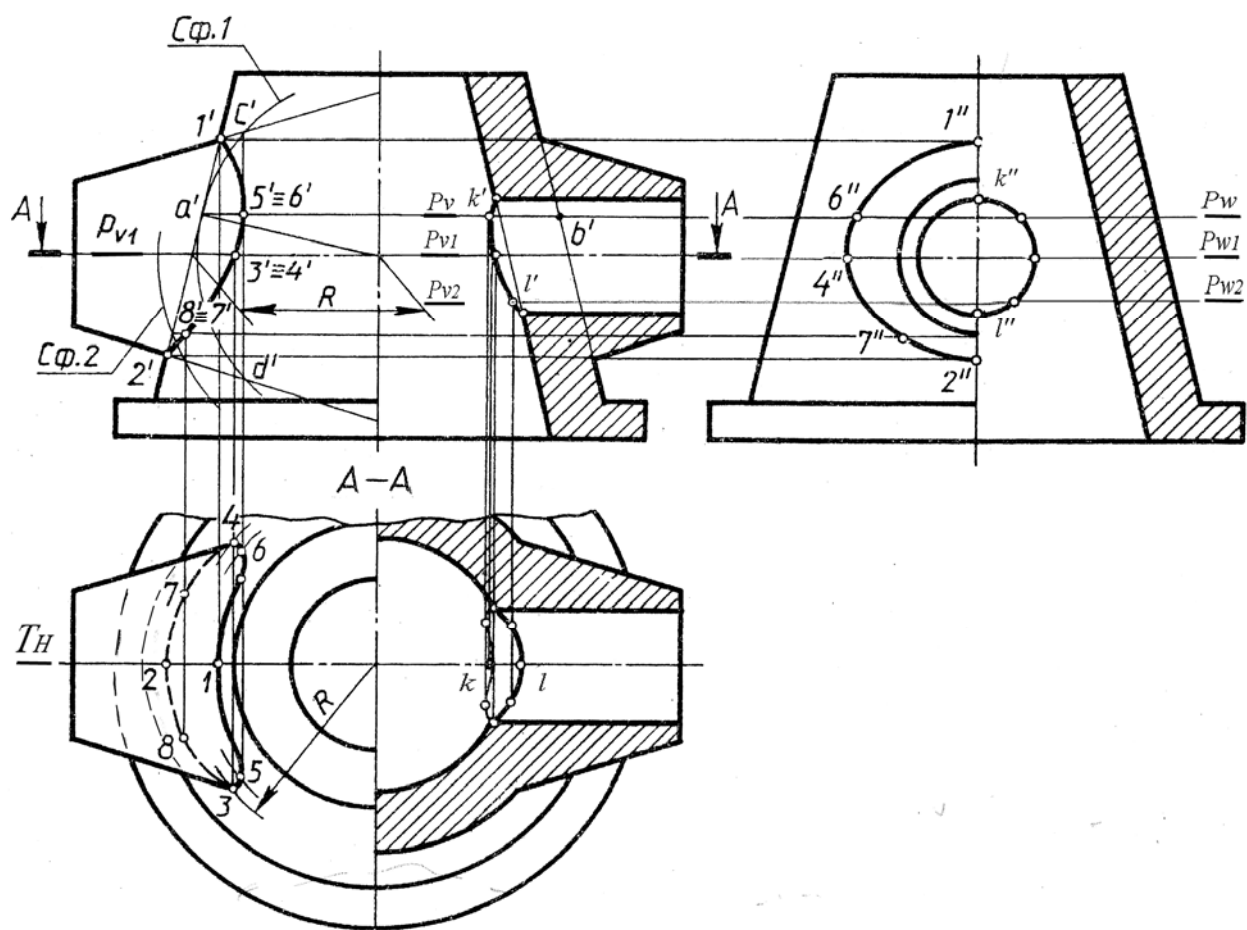


Рисунок 4.10 – Деталь корпуса

Для построения наружных линий пересечения используем метод сфер. Он применяется при условии, что в пересечении участвуют только тела вращения, оси этих тел параллельны одной плоскости проекций и пересекаются между собой. Построение линии пересечения конических поверхностей начинаем с определения проекций опорных точек. Проводим фронтальную плоскость T (T_H). В пересечении очерковых образующих усеченных конусов получим 1 ($1'$) – самую высокую, 2 ($2'$) – самую низкую точки. Горизонтальные $1, 2$ и профильные $1'', 2''$ проекции находим по линиям связи на осях симметрии видов сверху и слева. Дальнейшее решение задачи по определению самых глубоких точек линии пересечения $3', 4'$ и промежуточных $5, 6, 7, 8$ аналогично задаче 2.2.1.

Проекции линии пересечения внутренних поверхностей (усеченного конуса и цилиндра) строим методом вспомогательных секущих плоскостей.

Так как цилиндры профильно-проецирующие, линия пересечения на профильной проекции совпадет с окружностью цилиндрических отверстий. Для определения линии пересечения на остальных проекциях используем горизонтальные плоскости-посредники. Плоскости-посредники P, P_1, P_2 проводим как показано на рисунке 4.10. На разрезе А-А, верхняя часть линии пересечения (с точкой k) показана условно в учебных целях.

В особых случаях для построения линии пересечения поверхностей вращения применяют метод эксцентрических сфер.

На рисунке 4.11 показан чертеж крышки, состоящий из поверхности кольца и трех усеченных поверхностей конуса (бобышек). Из чертежа видно, что оси конуса (левой бобышки) и кольца (полукольца) не пересекаются, то есть отсутствует одно из условий, необходимых для применения в качестве посредников концентрических сфер. Это тот случай, когда линию пересечения строят методом эксцентрических сфер. Сущность этого метода заключается в том, что в качестве посредников выбираются сферы, но с центрами в любой точке. В нашем случае центры сфер будут лежать на оси конуса. Подробное построение линии пересечения иллюстрирует рисунок 4.11.

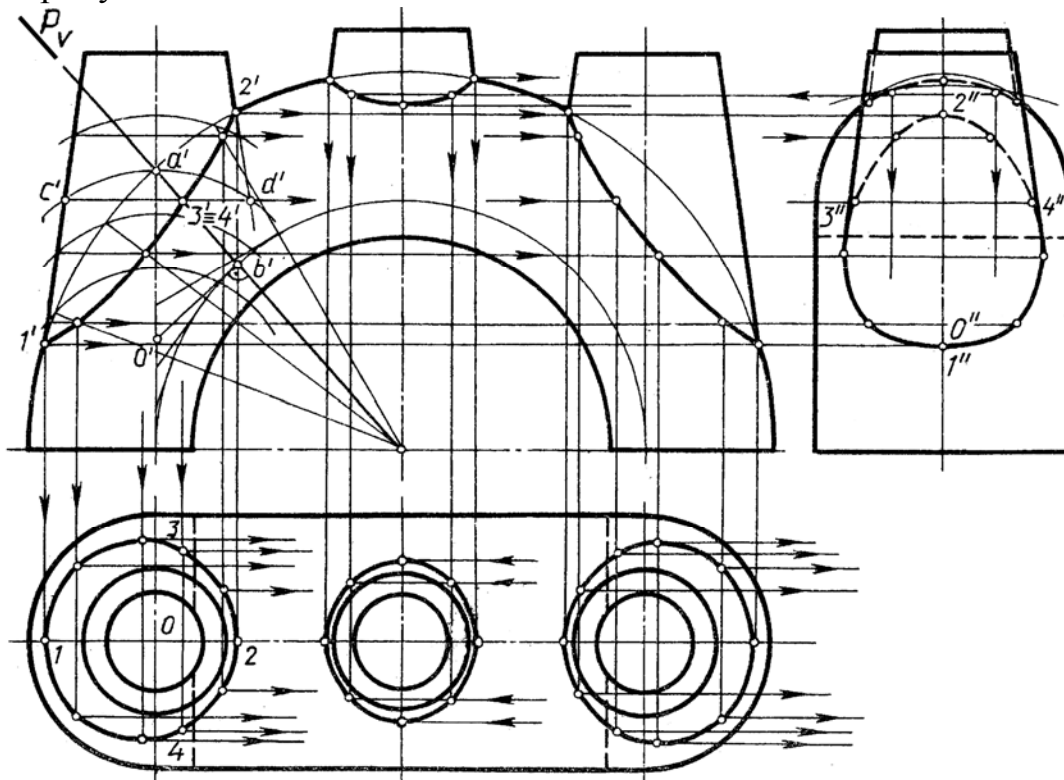


Рисунок 4.11 – Чертеж крышки

На рисунке 4.12 дано изображение технической детали (камня) со сквозным двойным вырезом, образованным сочетанием двух полуцилиндров с прямоугольным параллелепипедом. Так как радиус R полуцилиндрических вырезов одинаков, то линией их пересечения является плоская кривая, которая на профильную проекцию проецируется в виде отрезков прямых линий. На том же рисунке дано изображение этой детали в изометрии. Для более четкого выявления внутренней формы изделия вся левая половина детали удалена.

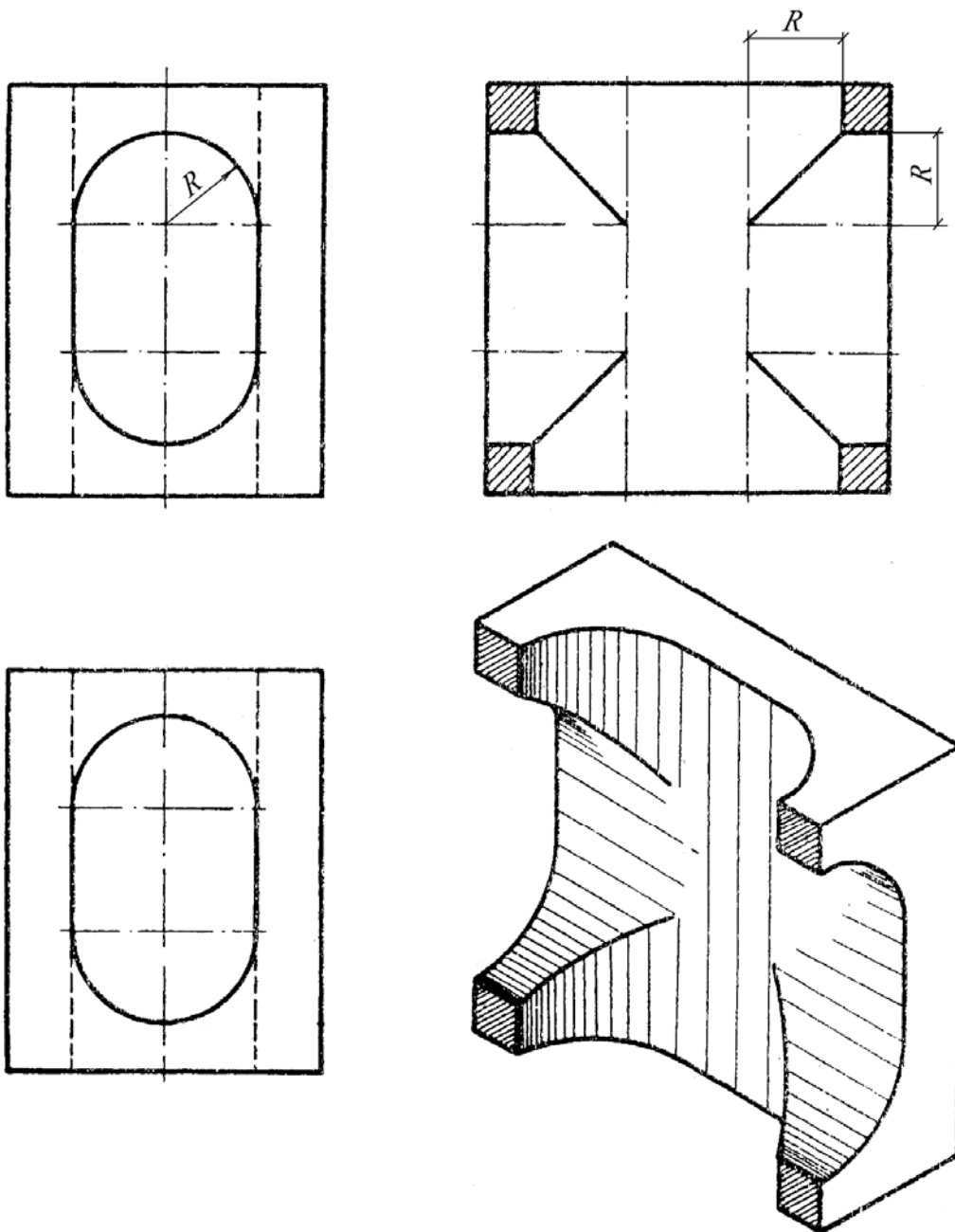


Рисунок 4.12 – Чертеж технической детали «камень»

Система обозначений

В пособии принята следующая система обозначений:

Плоскости проекций:

- Фронтальная V
- Горизонтальная H
- Профильная W

Точки в пространстве $A, B, C, D, \dots 1, 2, 3, \dots$

Проекции точек:

- Фронтальная $a', b', c', \dots 1', 2', 3', \dots$
- Горизонтальная $a, b, c, \dots 1, 2, 3, \dots$
- Профильная $a'', b'', c'', \dots 1'', 2'', 3'' \dots$

Отрезки прямых в пространстве AB, CD, MN, \dots

Проекции отрезков прямых $ab, a'b', a''b'', cd, c'd', c''d'', \dots$
 $1\ 2, 1'\ 2', 1''\ 2'', \dots$

Прямые и кривые линии

в пространстве F, G, I, L, \dots

Плоскости и поверхности P, Q, R, S, T, \dots

Следы плоскостей:

- Фронтальный P_V, Q_V, R_V, \dots
- Горизонтальный P_H, Q_H, R_H, \dots
- Профильный P_W, Q_W, R_W, \dots

Знак совпадения \equiv

Литература

1. Гордон, В.О. Курс начертательной геометрии : учеб. пособие для студентов высших технических учебных заведений / В.О. Гордон, М.А. Семенцов-Огиевский ; под ред. Ю.Б. Иванова. – Изд. 24-е, стереотип. – Москва : Высшая школа, 2000. – 272 с.
2. Боголюбов, С.К. Черчение : учебник для машиностр. спец. сред.-спец. учеб. завед. / С.К. Боголюбов. – Москва : Машиностроение, 1985. – 335 с.
3. Чекмарев, А.А. Инженерная графика : учебник для студентов немашиностроительных специальностей вузов / А.А. Чекмарев. – Изд. 3-е, стереотип. – Москва : Высшая школа, 2000. – 366 с.
4. Черчение : учеб. пособие для техникумов / Э.Т. Романычева [и др.] ; под ред. А.С. Кулика. – Москва : Высшая школа, 1981. – 271 с.
5. Черчение : учеб. пособие / Д.М. Борисов [и др.] ; под ред. Д.М. Борисова. – Изд. 2-е, перераб. и доп. – Москва : Просвещение, 1987. – 351 с.
6. Локтев, О.В. Задачник по начертательной геометрии : учеб. пособие для вузов / О.В. Локтев, П.А. Числов. – Изд. 2-е, перераб. и доп. – Москва : Высшая школа, 1984. – 104 с.
7. Начертательная геометрия (краткий курс) : методическое пособие / БАТУ ; кафедра инженерной графики и САПР ; сост. В.П. Артемова. – Минск, 2000. – 114 с.

Учебное издание

ВЗАИМНОЕ ПЕРЕСЕЧЕНИЕ ПОВЕРХНОСТЕЙ

Пособие по дисциплине «Инженерная графика»

Составители:
Артемова Валентина Павловна,
Стасюкевич Николай Николаевич,
Ярошевич Ольга Викторовна,
Кулащик Николай Федорович

Ответственный за выпуск *Н.Н. Стасюкевич*
Верстка, дизайн *Н.Н. Стасюкевич*
Издано в редакции авторов

Подписано в печать 26.06.2008 г. Формат 60×84¹/₈
Бумага офсетная. Гарнитура Times New Roman. Усл. печ. л. 12,1.
Уч.-изд. л. 7,1. Тираж 200 экз. Заказ 591.

Издатель и полиграфическое исполнение
Белорусский государственный аграрный технический университет
ЛИ № 02330/0131734 от 10.02.2006. ЛП № 02330/0131656 от 02.02.2006.
220023, г. Минск, пр. Независимости, 99, к. 2.

