



Агрегат для безотвальной обработки тяжелых почв АБТ-4

Предназначен для безотвальной обработки тяжелых почв на глубину до 35 см, лушения жнивья, обработку почвы на зябь после уборки кукурузы, свеклы и картофеля, мульчирования, выравнивания и прикатывания поверхности поля, а также для подготовки окультуренных почв за 2 прохода под посев озимых зерновых, пожнивных и поукосных культур.

Зона применения – обработка тяжелых суглинистых полей.

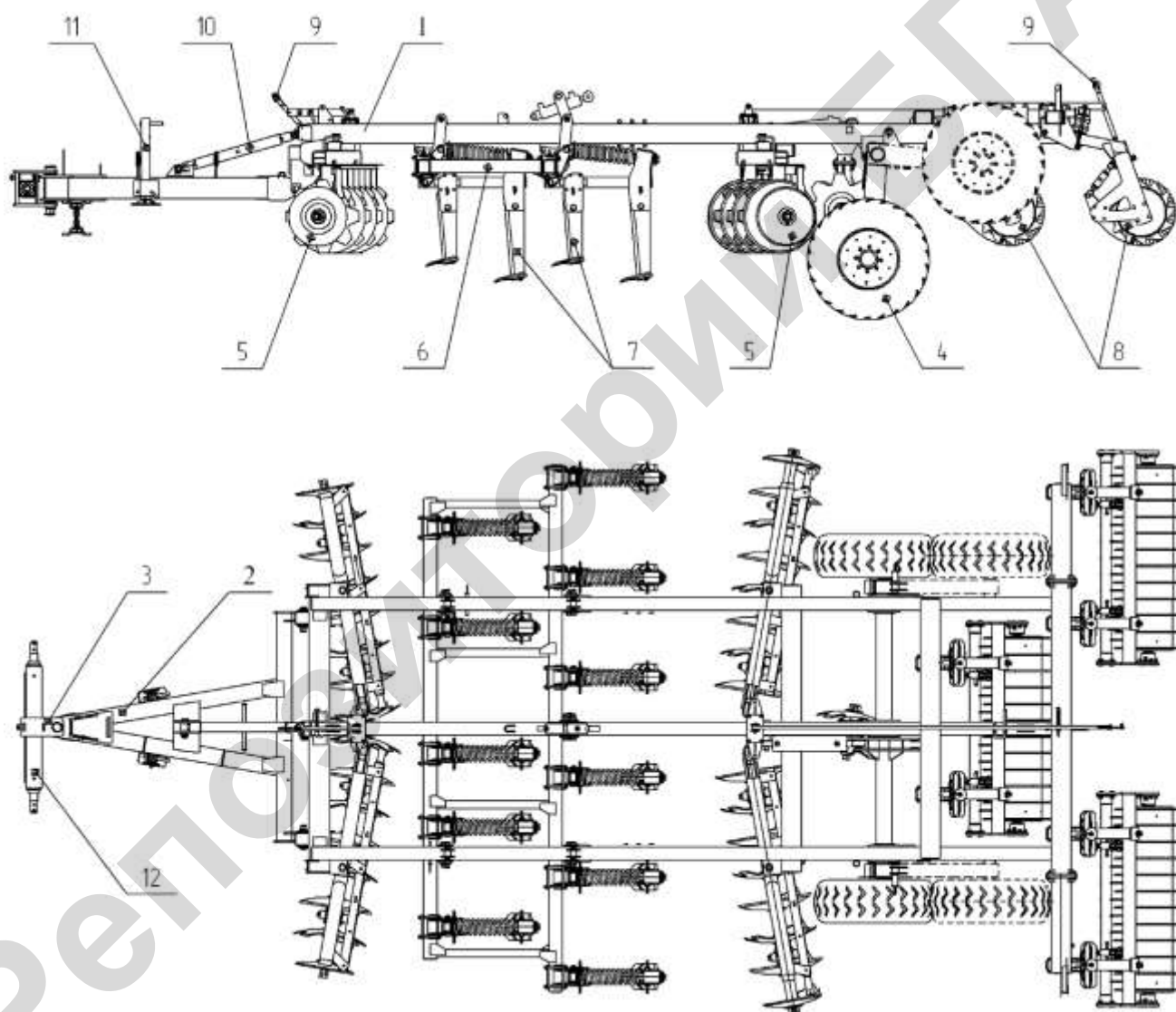


Рисунок 1. Агрегат для безотвальной обработки тяжелых почв:

- 1 – несущая рама; 2 – сница; 3 – прицепное устройство; 4 – колесный ход;
- 5 – батарея дисковая; 6 – рама подвесная; 7 – рыхлительный рабочий орган;
- 8 – зубчатый каток; 9 – механизм регулировки углов атаки дисковых батарей;
- 10 – талреп; 12 – подножка; 12 – соединительная ось



Агрегат для безотвальной обработки тяжелых почв (рис. 1) является полунавесной машиной и состоит из следующих узлов: несущей рамы 1; снлицы 2; прицепного устройства 3; колесного хода 4; четырех батарей 5 с чередующимися сплошными и вырезными дисками; рамки подвесной 6 с рыхлительными рабочими органами 7; трех зубчатых катков 8; двух механизмов регулировки углов атаки передних и задних секций батарей 9; гидросистемы; талрепа 10; подножки 11 и присоединительной оси 12.



Основные технические данные

Наименование показателя	Значение показателей
Рабочая ширина захвата, м	4,0±0,1
Рабочая скорость движения, км/ч:	
– при глубине обработки до 35 см	6 – 8
– при глубине обработки до 25 см	8 – 10
Габаритные размеры, мм, не более:	
– в рабочем положении:	
– длина	8800
– ширина	4300
– высота	1400
Масса агрегата, кг	5200±100
Ширина междуследий рыхлительных лап, мм	355±25
Глубина рыхления до, см	35
Отклонение средней глубины обработки от заданной, см:	
– при глубине обработки до 35 см	±2
– при глубине обработки до 25 см	±1
Фракции почвы до 4 см в обработанном слое не менее, %	80
Крошение почвы (за 2 прохода), %, размеры фракций, мм:	
– 0-25	не менее 80
– 50-100	не более 10
Подрезание сорняков и растительных остатков (при установке лап шириной захвата 200 мм)	Должно быть полным
Поверхность поля после обработки должна быть выровненной, нижние слои почвы уплотнены, верхние – взрыхлены, допускаемые размеры гребней и бороздок, не более, см	4 – один проход 2 – два прохода
Плотность почвы в обработанном слое, г/см ³	1,0 – 1,3