

На рис. 1. представлена конструкция гидравлического шланга с разъемной заделкой концов и порядок его сборки. В зажимной гайке 3 слева нарезается метрическая резьба такого же размера, как и на ниппеле 1, а справа – левая упорная винтовая канавка. Левое направление канавки позволяет дополнительно прижать торец гидрошланга к зажимной гайке, когда будет вворачиваться ниппель 1 в зажимную гайку 3.

Порядок сборки гидравлических шлангов с разъемной заделкой концов.

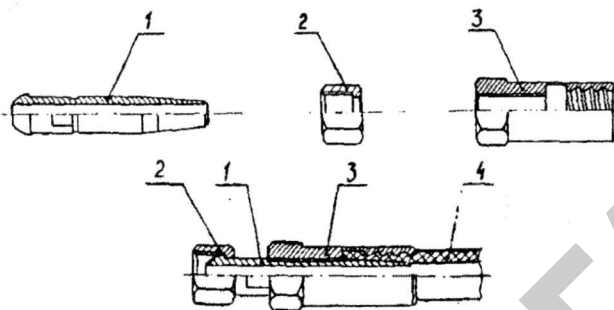


Рис. 1. Детали и сборочная единица РВД:

1-ниппель; 2-гайка; 3-зажимная гайка; 4-РВД.

1. Отрезать необходимой длины резинометаллический рукав высокого давления (РВД) 0 12 25,0 z-1 ГОСТ 6283-73;

2. Опустить концы РВД в масло;

3. Поворачивая РВД против часовой стрелки ввернуть его в зажимную гайку 3 до упора (см. рис. 1);

4. Вставить ниппель 1 конусным концом в гайку 2 со стороны резьбы;

5. Опустить в масло конусный конец ниппеля 1 и ввернуть его в гайку 3 до упора с помощью гаечных ключей 14 и 32;

6. Испытать собранный рукав на статическое давление 21 МПа.

Применение предлагаемой конструкции может значительно снизить затраты на приобретение гидрошлангов.

УДК 631.3

О РАЦИОНАЛЬНОМ КОМПЛЕКСЕ МАШИН ДЛЯ ВЫПОЛНЕНИЯ ОТДЕЛЬНЫХ ТЕХНОЛОГИЧЕСКИХ ОПЕРАЦИЙ В ЗЕМЛЕДЕЛИИ

Бракоренко Д.Д., УО БГАТУ, г. Минск

Современное производство с.-х. продукции характеризуется тесной и сложной взаимосвязью между технологическими, транспортными и погрузочно-разгрузочными операциями. При взаимодействии происходит постоянная передача технологического материала основному или обслуживающему агрегату, которая может быть прервана лишь по организационным и техническим причинам.

Непрерывное взаимодействие осуществляется как с остановками основного агрегата (при отсутствии обслуживающих машин), так и без остановки (при накоплении технологического материала в бункере основного агрегата) или передачи этого материала на ходу. Дискретное взаимодействие агрегатов характеризуется тем, что передача технологического материала осуществляется порциями, равными вместимости технологических емкостей и в отдельные моменты времени, а в остальное время основные и обслуживающие агрегаты работают автономно. При таких взаимодействиях возможно групповое использование техники при согласовании производительностей в поточных процессах и цикличности повторяющихся элементов

времени транспортных единиц и основных агрегатов. В этом случае облегчается контроль за выполнением операций, более оперативно применяются меры в случае появления неисправностей машин

Исследования [1] показывают, что чем больше число основных агрегатов в комплексе, выше их производительность и меньше грузоподъемность транспортных единиц, тем меньше времени простоят на поле эта единица в ожидании погрузки (разгрузки).

Однако число одновременно используемых основных агрегатов не может быть безграничным, так как чем больше основных агрегатов будет работать в одном комплексе, тем больше времени будет теряться на организационные неувязки непосредственно на поле (подъезд транспортной единицы с полным бункером или пустой технологичной емкостью, переезды агрегатов с участка на участок и т.д.). Согласно [2, 3] потребное количество транспортных единиц изредка может получиться целым, поэтому, в силу неделимости этих единиц возникает необходимость округления к ближайшему целому числу.

Округление необходимого числа транспортных единиц к ближайшему большему целому числу ведет к простоям обслуживающего транспорта.

Поскольку при округлении необходимого числа транспортных единиц к ближайшему большему целому числу все возможные потери времени переносятся на транспорт, то производительность основных агрегатов будет равна их технически возможной. Округление необходимого количества транспортных единиц к ближайшему меньшему числу приведет к простоям основных агрегатов в ожидании обслуживающего транспорта.

Таким образом определяется необходимость округления числа транспортных агрегатов к ближайшему большему или меньшему целому числу. Из множества вариантов следует выбрать наиболее рациональный состав основных агрегатов, режим работы, число в группе и число обслуживающих транспортных агрегатов.

Расчет оптимальных размеров комплексов машин на уборке картофеля [4] показывает, что округление числа транспортных единиц к ближайшему большему целому числу приводит к более низким трудозатратам, чем округление транспортных единиц к ближайшему меньшему целому числу. В конечном итоге выбор оптимальных комплексов машин позволяет получить экономно ресурсов при возделывании с.-х. культур.

ЛИТЕРАТУРА

1. Рекомендации по сокращению затрат энергоресурсов в агропромышленном комплексе / Добыш Г. Ф., Мучинский А. В., Костиков А. И., Непарко Т. А. и др. – Минск: тип. проект, 2003. – 93 с.
2. Эксплуатация машинно-тракторного парка: Учеб. пособие для с.-х. вузов /А. П. Ляхов, А. В. Новиков, Ю. В. Будько, П.А. Кункевич и др. Под ред. Ю.В. Будько. – Мн.: Ураджай, 1991. – 336 с.
3. Будько Ю. В., Добыш Г. Ф. Эксплуатация машинно-тракторного парка. Падручник. – Мн.: Ураджай, 1998. – 484 с.
4. Банадысев С.А. Факторы прибыльного картофелеводства /Белорусское сельское хозяйство. – 2003. - № 10. С. 10-13.

УДК 629.114.2.032.073

РАСЧЁТ УСИЛИЙ В ТЯГАХ НАВЕСНОГО УСТРОЙСТВА ТРАКТОРА ПРИ ПЕРЕЕЗДЕ НЕРОВНОСТЕЙ РЕЛЬЕФА

Вацула А.В., УО БГАТУ, г. Минск

Повышение точности расчётов усилий в тягах навески трактора необходимо для определения наиболее оптимальных конструктивных и прочностных параметров узлов и деталей навесной системы и установления законов регулирования навесного устройства.

Обычно расчёт усилий производится по следующему алгоритму.

Механизм навески рассчитывают для трех положений орудия: нижнего, рабочего и верхнего (транспортного). В крайнем нижнем положении (при максимальном заглублении орудия) на механизм навесной системы действует силы веса и сопротивления орудия (1). В верхнем положении механизм навесной системы имеет другую конфигурацию и нагружен только весом орудия. В рабочем положении на механизм действует сила сопротивления орудия R , и реакции опорного колеса Y_n . При переезде неровности в процессе работы происходит дифферент корпуса трактора и перекося рамы сельскохозяйственного орудия. Это приводит к появлению силы R_n , приложенной в оси подвеса нижней тяги, и момента M_{nv} , поворачивающего раму орудия вокруг опорного колеса.