

**МИНИСТЕРСТВО СЕЛЬСКОГО ХОЗЯЙСТВА  
И ПРОДОВОЛЬСТВИЯ РЕСПУБЛИКИ БЕЛАРУСЬ**

**Учреждение образования  
«БЕЛОРУССКИЙ ГОСУДАРСТВЕННЫЙ АГРАРНЫЙ  
ТЕХНИЧЕСКИЙ УНИВЕРСИТЕТ»**

**Кафедра эксплуатации  
машинно-тракторного парка**

**ДИАГНОСТИКА И ТЕХНИЧЕСКОЕ  
ОБСЛУЖИВАНИЕ МАШИН**

В 6 частях

Часть 1

**Минск  
БГАТУ  
2009**

**МИНИСТЕРСТВО СЕЛЬСКОГО ХОЗЯЙСТВА  
И ПРОДОВОЛЬСТВИЯ РЕСПУБЛИКИ БЕЛАРУСЬ**

**Учреждение образования  
«БЕЛОРУССКИЙ ГОСУДАРСТВЕННЫЙ АГРАРНЫЙ  
ТЕХНИЧЕСКИЙ УНИВЕРСИТЕТ»**

**Кафедра эксплуатации  
машинно-тракторного парка**

**ДИАГНОСТИКА И ТЕХНИЧЕСКОЕ  
ОБСЛУЖИВАНИЕ МАШИН**

В 6 частях

Часть 1

Лабораторный практикум для студентов специальности  
1-74 06 01 «Техническое обеспечение процессов  
сельскохозяйственного производства»,  
1-74 06 03 «Ремонтно-обслуживающее производство  
в сельском хозяйстве»

**Минск  
БГАТУ  
2009**

УДК 621.436(07)  
ББК 39.354я7  
Д 44

Рекомендовано научно-методическим советом агромеханического факультета БГАТУ.

Протокол № 12 от 20 февраля 2009 г.

Авторы:

ст. преподаватель *Г.С. Дубовик* (1.1.),  
ассистент *В.Л. Зеликов*, (1.1),  
канд. техн. наук, доц. *Ю.И. Томкунас*, (1.2),  
ст. преподаватель *В.Н. Кецко*, (1.3),  
канд. техн. наук, доц. *Т.А. Непарко* (1.3)

Рецензенты:

зав. лабораторией «Технический сервис в АПК» РУП «Научно-практический центр НАН Беларуси по механизации сельского хозяйства», канд. техн. наук *В.К. Клыбик*,  
канд. техн. наук, доц. *Н.Г. Шабуня*

Д44 **Диагностика и техническое обслуживание машин :**  
лаб. практикум. В 6 ч. Ч. 1 / Г.С. Дубовик [и др.]. – Минск : БГАТУ, 2009. – 96 с.  
ISBN 978-985-519-143-9.

В издании рассматриваются вопросы оценки технического состояния цилиндра-поршневой группы и кривошипно-шатунного механизма дизельного двигателя без разборки, дана методика определения мощностных показателей работы тракторных двигателей, технология технического обслуживания тракторов Беларусь.

Предназначено для студентов технических специальностей, а также для инженерно-технических работников сельскохозяйственных предприятий и слушателей ФПК.

ISBN 978-985-519-143-9 (ч. 1)  
ISBN 978-985-519-142-2

УДК 621.436(07)  
ББК 39.354я7

© БГАТУ, 2009

## СОДЕРЖАНИЕ

Лабораторная работа 1.1 Оценка технического состояния цилиндра-поршневой группы кривошипно-шатунного механизма дизельного двигателя без разборки.....	5
Лабораторная работа 1.2 Определение мощностных показателей тракторных дизелей.....	35
Лабораторная работа 1.3 Технология технического обслуживания тракторов БЕЛАРУС 1221, БЕЛАРУС 1522, БЕЛАРУС 2522 с периодичность 250 и 500 часов.....	62

**Лабораторная работа 1.1.  
ОЦЕНКА ТЕХНИЧЕСКОГО  
СОСТОЯНИЯ ЦИЛИНДРО-ПОРШНЕВОЙ ГРУППЫ  
И КРИВОШИПНО-ШАТУННОГО МЕХАНИЗМА  
ДИЗЕЛЬНОГО ДВИГАТЕЛЯ БЕЗ РАЗБОРКИ**

**Цель работы:**

- 1) приобрести навыки определения технического состояния и остаточного ресурса деталей цилиндро-поршневой группы и кривошипно-шатунного механизма тракторных дизельных двигателей при техническом обслуживании;
- 2) изучить устройство диагностических приборов, овладеть правилами их использования и технологией диагностирования.

**Содержание работы:**

- 1) изучить основные неисправности и показатели оценки технического состояния цилиндро-поршневой группы (ЦПГ) и кривошипно-шатунного механизма (КШМ) дизельных двигателей;
- 2) изучить методы и диагностические приборы для проверки технического состояния ЦПГ и КШМ при ТО-3 и заявочном диагностировании тракторных дизелей;
- 3) проверить по показаниям штатных контрольно-измерительных приборов, внешним осмотром и прослушиванием состояние ЦПГ и КШМ двигателя;
- 4) определить техническое состояние и остаточный ресурс деталей ЦПГ и КШМ по следующим показателям:
  - прорыву газов в картере двигателя;
  - величине вакуумметрического давления (разрежения);
  - герметичность камеры сгорания по утечке воздуха;
  - зазор в КШМ;
- 5) составить отчет о выполненной работе.

**Литература**

1. Присс, В.И. Диагностирование тракторов / В.И. Присс. – Мн.: Ураджай, 1993. – с. 44–65.
2. Бельских, В.И. Справочник по техническому обслуживанию и диагностированию тракторов / В.И. Бельских. – М.: Россельхозиздат, 1986, с. 39–130.
3. Руководство по эксплуатации модернизированного прибора К-69М.

**Оборудование рабочего места:**

1. Трактор.
2. Компрессорно-вакуумная установка.
3. Прибор К-69М.
4. Пневмотестер К 272М.
5. Устройство КИ-11140 для измерения зазоров в КШМ.
6. Индикатор расхода газов КИ-4887-II или КИ-13671.
7. Вакуум-анализатор КИ-5315.
8. Стержневой или трубчатый стетоскоп
9. Необходимый инструмент.
10. Номограммы для определения остаточного ресурса узлов и агрегатов тракторов.
11. Плакаты.

**Порядок и методика выполнения работы**

**Правила техники безопасности**

1. До начала выполнения работы каждый студент обязан ознакомиться с правилами безопасности выполнения лабораторной работы.
2. Перед запуском двигателя убедиться, что рычаг переключения передач трактора находится в нейтральном положении.
3. Запрещается проводить работы по монтажу и техническому обслуживанию диагностических приборов на работающем двигателе.
4. При прослушивании двигателя быть осторожным, остерегаясь попадания инструмента и пальцев рук во вращающиеся детали.
5. При работе с компрессорно-вакуумной установкой строго соблюдать правила электробезопасности, эксплуатации сосудов под давлением и убедиться в надежности крепления шлангов сжатого воздуха.

**Общие сведения**

Кривошипно-шатунный механизм включает цилиндро-поршневую группу (гильзы цилиндров, поршни и поршневые кольца), коленчатый вал с шатунными и коренными подшипниками, шатуны со втулками, поршневые пальцы и маховик. Практикой доказано, что до 20 % всех отказов приходится на кривошипно-шатунный механизм.

Наибольшее распространение для оценки состояния цилиндро-поршневой группы получил способ определения количества газов,

прорывающихся в картер двигателя. Сравнительную оценку технического состояния каждого цилиндра можно дать по компрессии в них (давлению конца сжатия) или по разрежению в надпоршневом пространстве.

Состояние подшипников коленчатого вала контролируют по зазорам в них.

Для оценки технического состояния подшипников коленчатого вала определяют давление масла в главной смазочной магистрали.

Во время работы дизель прослушивают. С увеличением зазоров в подшипниках, превышающих допустимые, появляются характерные стуки, прослушиваемые в определенных зонах и при соответствующих режимах работы дизеля.

Общие указания по подготовке и выполнению работы:

- изучить:
  - неисправности, способы устранения и показатели оценки технического состояния ЦПГ, а также устройство и порядок работы индикатора расхода газов КИ-13671, вакуум-анализатор КИ-5315, прибора К-69М, компрессорно-вакуумной установки КИ-13907, применяемых для диагностики цилиндро-поршневой группы [1, с. 47–58], [2, с. 114–125], [3], [5];
  - неисправности, способы устранения и показатели оценки технического состояния КШМ дизельного двигателя;
  - устройство и порядок работы приспособления КИ-11140, КИ-13933М, стержневого стетоскопа и других приборов, применяемых для определения технического состояния КШМ [1, с. 58–65], [2, с. 125–130], [5];
  - порядок определения остаточного ресурса узлов и деталей ЦПГ и КШМ тракторного двигателя изложен в [2, с. 39–54].

### **Определение технического состояния двигателя по внешним признакам неисправностей**

Неисправности двигателя сопровождаются внешними признаками, результаты которых используются для предварительной оценки технического состояния двигателя (таблицы 1 и 2).

Внешние признаки неисправностей двигателей можно определить:

- 1) по цвету отработавших газов
- 2) по характеру металлических стуков.

1. Цвет отработавших газов.

Следует запустить двигатель, прогреть его до номинального теплового режима (85–90°) и по цвету выхлопных газов определить причину и возможные неисправности двигателя (таблица 1).

Таблица 1 – Причины и возможные неисправности в зависимости от цвета выхлопных газов

Цвет выхлопа и сопутствующие явления	Причины и возможные неисправности
Черный выхлоп, двигатель дымит на всех режимах работы, затруднен запуск, неустойчивая работа	Неполное сгорание топлива (переобогащение топливовоздушной смеси): – загрязнен воздушный фильтр; – закоксованы распылители форсунок; – ранний угол нагнетания топлива; – нарушен тепловой зазор в приводе клапанов (черный выхлоп сопровождается выбросом искр из выхлопной трубы, хлопками в коллекторах)
Синий (сизый) выхлоп, на листе бумаги, поднесенном к срезу выхлопной трубы, наблюдаются маслянистые капли	Попадание масла в камеру сгорания: – изношены детали цилиндро-поршневой группы; – изношены уплотнительные кольца ротора турбокомпрессора; – изношены маслосъемные колпачки
Белый выхлоп, на листе бумаги, поднесенном к срезу выхлопной трубы, наблюдаются капли воды	Попадание охлаждающей жидкости в цилиндры двигателя: – разрушена прокладка головки блока цилиндров; – трещины в головке блока или в блоке цилиндров; – изношено сопряжение «седло–клапан»

2. Характер металлических стуков.

Следует запустить двигатель, прогреть его до номинального температурного режима (85–90°) и с помощью стетоскопа (рисунок 1 а, б) прослушать двигатель, прикасаясь концом стержня 2 или 4

стетоскопа к определенным зонам на соответствующем режиме двигателя (рисунок 2).

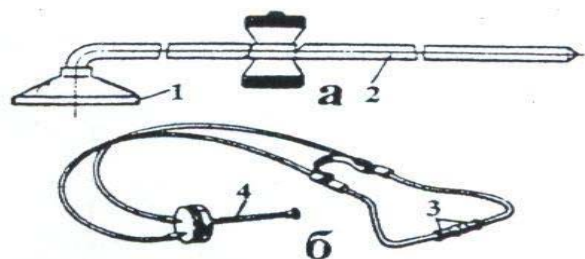


Рисунок 1 – Стетоскоп:

а – стержневой; б – трубчатый; 1, 3 – слуховой телефон; 2, 4 – стержень

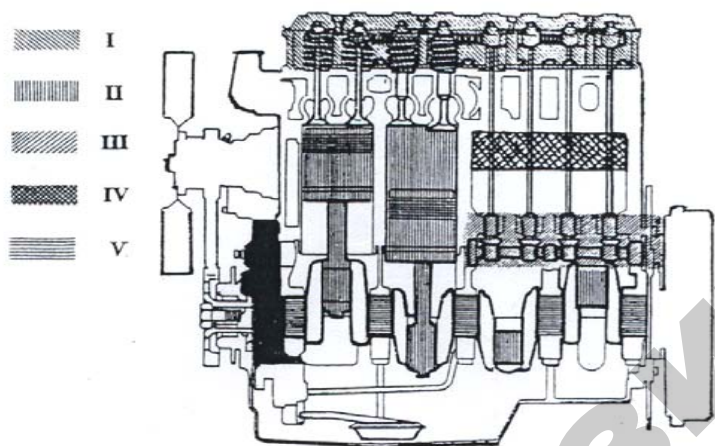


Рисунок 2 – Схема зон прослушивания двигателя:

I – зона клапанного механизма; II – зона цилиндро-поршневой группы; III – зона нижней мертвой точки (НМТ) поршня; IV – зона верхней мертвой точки (ВМТ) поршня; V – зона коренных шеек коленчатого вала

Таблица 2 – Зоны прослушивания двигателя

Зона прослушивания	Режим работы двигателя	Характер стука	Возможная неисправность
I	Малая частота вращения коленчатого вала	Металлический стук высокого тона	Увеличен тепловой зазор в клапанном механизме
II (по всей высоте цилиндров)	Малая частота вращения коленчатого вала	Приглушенный металлический стук	Изношено сопряжение «гильза–поршень»
III	Малая частота вращения коленчатого вала	Дребезжащий металлический стук глухого тона	Изношено сопряжение «поршень–поршневое кольцо»
IV	Малая частота вращения коленчатого вала с периодическим увеличением до номинальной	Звонкий металлический стук высокого тона, усиливающийся в момент увеличения оборотов	Изношены поршневые пальцы, отверстия в бобышке поршня или в верхней головке шатуна
V	Номинальная частота вращения коленчатого вала с периодическим увеличением до максимальной	Глухой металлический стук среднего тона, усиливающийся в момент резкого нажатия на педаль управления подачей топлива	Изношены коренные и шатунные подшипники коленчатого вала

По результатам анализа причин возникновения и характера неисправностей составьте предварительное заключение о техническом состоянии систем и механизмов двигателя.

### **Определение состояния ЦПГ по количеству газов, прорывающихся в картер двигателя**

Количество газов, прорывающихся в картер двигателя, измеряют индикатором расхода газов КИ-13671.

Индикатор расхода газов (рисунок 3) состоит из корпуса 6, сигнализатора 1, патрубков 4, крышки 5 и комплекта переходников 7.

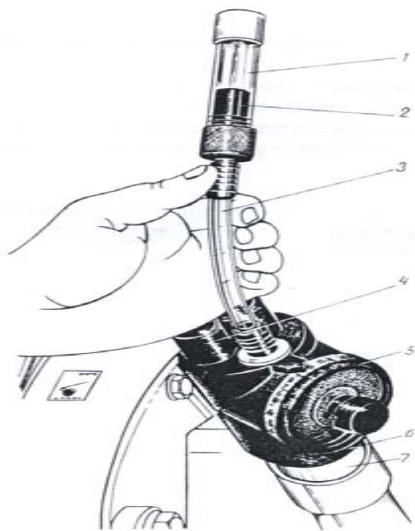


Рисунок 3 – Определение расхода картерных газов индикатором КИ-13671:  
1 – сигнализатор; 2 – поршень сигнализатора; 3 – удлинитель; 4 – патрубок;  
5 – крышка; 6 – корпус; 7 – переходник

Корпус выполнен в виде Г-образной трубки с двумя резьбовыми отверстиями сверху для присоединения индикатора к заливным горловинам картеров различных типов двигателей с помощью переходников из полиэтилена высокого давления.

Сигнализатор представляет собой полый прозрачный цилиндр, внутри которого помещен эбонитовый поршень с риской в средней части по окружности для определения момента замера расхода га-

зов. Замер производится при совпадении риски на поршне с риской на сигнализаторе. Патрубок предназначен для увеличения проходного сечения индикатора.

Крышка выполнена в виде цилиндра со ступицей и с отверстием шириной 4 мм на торцевой поверхности. На крышке расположена шкала, по которой определяют расход газов при повороте крышки.

Расход газов измеряют следующим образом: запустить двигатель и прогреть его до номинального теплового режима (85–90°).

Индикатор с помощью переходника присоединяют к заливной горловине двигателя и устанавливают в вертикальном положении.

Прорывающиеся в картер газы проходят через корпус индикатора и поднимают поршень в сигнализаторе (поршень всплывает). Плавно поворачивая крышку 5, добиваются такого положения поршня, при котором риски на нем и сигнализаторе совпадают (среднее положение поршня). Совпадение рисок показывает, что давление газов в картере и индикаторе уравнилось. В этот момент определяют расход газов по шкале на крышке 5. Если поршень в сигнализаторе остается в крайнем верхнем положении при повороте крышки до упора (расход газов больше 160 л/мин), то необходимо вывернуть поочередно пробки с отверстий в патрубках и добиться совпадения рисок. В этом случае расход газов определяют как сумму расхода через щель в крышке. Подключение двух дополнительных отверстий дает возможность измерять расход газов до 360 л/мин.

Сравнить величину расхода картерных газов с нормативными значениями (таблица 3).

Если расход газов превышает допустимое значение, то двигатель подлежит ремонту. Повышенный расход картерных газов может быть либо по причине чрезмерного износа деталей цилиндропоршневой группы, либо вследствие закоксовывания или поломки поршневых колец в отдельных цилиндрах.

Таблица 3 – Расход картерных газов для различных двигателей

Марка двигателя	Номинальная частота вращения коленчатого вала, об/мин	Расход картерных газов, л/мин			Предельная разница между $Q_{\text{ср}}$ и $Q'_i$ , л/мин
		номинальный	допускаемый	предельный	
ЯМЗ-238 НБ/НД	1700	65	130	180	20
ЯМЗ-240Б	1900	90	180	250	14
ЯМЗ-8423	1900	90	145	268	–
А-01М	1700	50	110	150	24
СМД-18Н	1800	35	77	102	–
А-41	1750	40	100	140	24
СМД-19/20	1800	30–35	75	100	–
СМД-21/22	1800	35–40	80	110	–
СМД-14	1800	30	75	95	20
СМД-66	1900	58	116	172	–
СМД-64	1900	45–50	100	135	–
СМД-62/62А	2100	50	100	140	24
СМД-60	2000	45	90	120	22
Д-241/241Л	2100	25	65	80	–
Д-65Н/65М	1750	25	53	75	17
Д-240/240Л	2200	28	68	95	23
Д-260Т	2100	52	115	160	–
Д-240Т	2200	35	80	110	–
Д-144-07/10/32	2000	35	80	90	–
Д-144	1800	30	70	90	–
Д-21А1	1800	10	36	45	–

Если суммарный расход газов превышает 70 % предельного значения, то следует проверить исправность ЦПГ каждого цилиндра в отдельности. Для этого поочередно отключают цилиндры (при неработающем двигателе снять форсунку) и измерить расход газов

при минимально устойчивой частоте вращения коленчатого вала, одинаковой для всех цилиндров.

По полученным значениям определить средний расход газов и разницу  $\Delta Q_i$  между ним и отдельными значениями замеров при отключенном цилиндре по формуле:

$$\Delta Q_i = Q_{\text{ср}} - Q'_i,$$

где  $Q_{\text{ср}}$  – среднее значение количества газов, прорывающихся в картер при поочередном отключении всех цилиндров, кроме проверяемого;

$Q'_i$  – количество газов, прорывающихся в картер при отключении проверяемого цилиндра.

Если  $\Delta Q_i$  достигло предельного значения, приведенного в таблице 3, то это указывает на аварийное состояние проверяемого цилиндра и необходимость разборки двигателя для устранения неисправности.

Определив расход картерных газов при последовательном декомпрессировании цилиндров двигателя, делают заключение о техническом состоянии каждого цилиндра.

#### **Определение состояния ЦПГ с помощью вакуум-анализатора**

Состояние каждого цилиндра оценивают с помощью вакуум-анализатора КИ-5315 (рисунок 4) по величине вакуумметрического давления (разрежения) в надпоршневом пространстве. Прибор состоит из вакуумметра, корпуса, наконечника, впускного и выпускного клапанов.

Для диагностирования цилиндрико-поршневой группы вакуум-анализатор соединяют с надпоршневым пространством, плотно вставив наконечник в отверстие для форсунки (рисунок 4), и с помощью стартера (аккумуляторная батарея должна быть полностью заряжена) или пускового двигателя прокручивают коленчатый вал. При движении поршня вниз на такте расширения в надпоршневом пространстве создается разрежение, под действием которого открывается впускной клапан прибора. Благодаря этому вакуумметрическое давление из надпоршневого пространства передается вакуумметру, вызывая отклонение стрелки прибора на соответствующую величину.

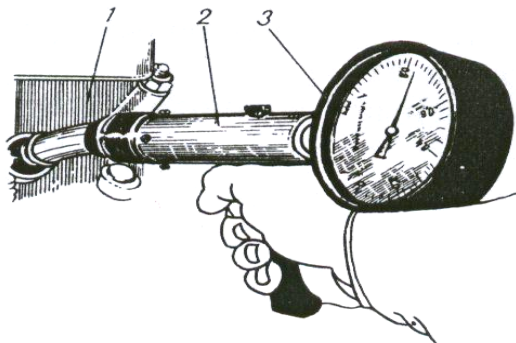


Рисунок 4 – Измерение разрежения в цилиндре дизеля с помощью вакуум-анализатора КИ-5315:  
1 – наконечник; 2 – корпус; 3 – вакуумметр

При движении поршня вверх (такт сжатия) воздух из надпоршневого пространства выталкивается в атмосферу через выпускной клапан. При этом выпускной клапан закрыт. Во время очередного хода поршня вниз выпускной клапан закрывается, впускной – открывается, в результате давление возрастает. Когда в системе цилиндр–вакуумметр–анализатор оно достигнет постоянной величины, т. е. станет максимальным в надпоршневом пространстве, показания вакуумметра стабилизируются.

Для оценки состояния отдельных цилиндров двигателя с помощью вакуум-анализатора необходимо:

- прогреть двигатель до температуры масла не менее 70 °С;
- снять форсунки и очистить форсуночные отверстия головки цилиндров, выключить подачу топлива;
- измерить вакуумметрическое давление в каждом цилиндре двигателя, прокручивая его стартером или пусковым двигателем до достижения устойчивых показателей вакуум-анализатора;
- установить снятые форсунки на место;
- полученные данные вакуумметрического давления записать в отчет и проанализировать техническое состояние ЦПГ двигателя.

Номинальное вакуумметрическое давление должно быть 0,088 МПа, допустимое – 0,07 МПа, предельное – 0,058 МПа.

Если разница между значениями вакуумметрического давления отдельного цилиндра и средним значением вакуумметрического давления остальных цилиндров составляет более 0,01–0,02 МПа,

это свидетельствует о неисправности данного цилиндра. Если среднее значение вакуумметрического давления всех цилиндров меньше 0,06 МПа, двигатель подлежит капитальному ремонту. Если вакуумметрическое давление меньше допустимого 0,07 МПа, определите остаточный ресурс ЦПГ по расходу картерных газов.

#### **Определение технического состояния ЦПГ с помощью прибора К-69М**

Прибор К-69М предназначен для диагностирования технического состояния цилиндро-поршневой группы и механизма газораспределения по утечкам сжатого воздуха при закрытых клапанах (герметичность всей камеры сгорания). В этом случае по каждому цилиндру двигателя можно определить износ колец, потерю ими упругости, их поломку, износ или задир цилиндров, потерю герметичности клапанов и прокладки головки цилиндров.

Если в полость цилиндра (надпоршневое пространство) подавать сжатый воздух через сечение постоянной величины и под определенным давлением, то по количеству проходящего через неплотности цилиндра воздуха можно судить о его состоянии.

В полость цилиндра двигателя через калиброванное отверстие 11 (рисунок 5) подводят сжатый воздух из магистрали под давлением 0,16 МПа, которое поддерживается редуктором 8 и фиксируется манометром 14.

Таким образом, прибор разделяет воздух на две части (два потока): один до калиброванного отверстия, другой после калиброванного отверстия. До калиброванного отверстия давление поддерживается постоянным, а после калиброванного отверстия величина давления изменяется в зависимости от герметичности камеры сгорания цилиндра.

Чем выше герметичность в надпоршневом пространстве, тем давление, измеряемое манометром 14, будет больше. В изношенном двигателе давление за калиброванным отверстием меньше, так как пропуск воздуха в картер увеличится. У нового двигателя давление за калиброванным отверстием будет близким к величине давления перед калиброванным отверстием.

Для удобства пользования прибором шкала его проградуирована не в абсолютных величинах утечки воздуха, а в процентах максимальной утечки, которая возможна при свободном выходе воздуха из прибора в атмосферу. Фактическое состояние цилиндро-поршневой группы или клапанов оценивается по таблицам или по закрасенной части шкалы,



где указана допустимая величина утечки воздуха в процентах. Для работы с прибором К-69М необходимо снять форсунки из своих гнезд и поочередно вставить в них наконечник 6 воздушной магистрали при закрытых в данном цилиндре клапанах. Сжатый воздух от компрессорной установки через впускной клапан 5 поступает в коллектор 7.

При открытом вентиле I и закрытом вентиле II воздух поступает в редуктор 8 давления и через отверстие 11, камеру 12 и отверстие 13 поступает к манометру 14. Одновременно воздух из камеры 12 через обратный клапан 3, гибкий шланг 4 и наконечник 6 идет в цилиндр двигателя; манометр 14, работая на прицепе сообщающихся сосудов, покажет давление в цилиндре с учетом утечек через неплотности. Перед началом измерений редуктор 8 давления отрегулируйте на рабочее давление 0,16 МПа, а регулировочной иглой 10 протарируйте показания манометра. При герметичном цилиндре давление воздуха в камере 12 равно давлению воздуха за редуктором, которое покажет манометр.

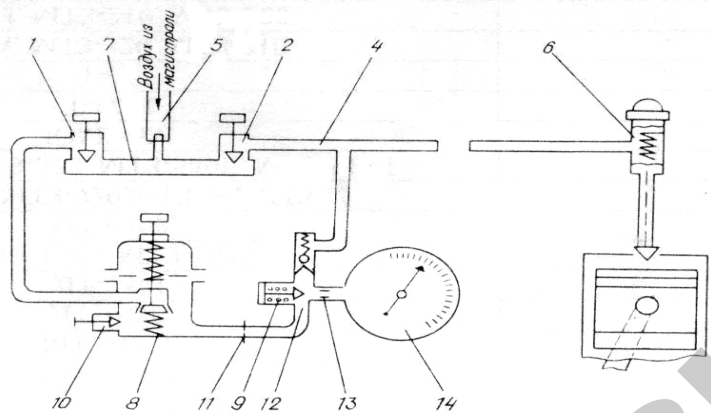


Рисунок 5 – Схема прибора К-69М для определения технического состояния цилиндропоршневой группы:

1 – вентиль I; 2 – вентиль II; 3 – обратный клапан; 4 – гибкий шланг; 5 – впускной штуцер; 6 – наконечник; 7 – коллектор; 8 – редуктор; 9 – предохранительный клапан; 10 – регулировочная игла; 11 и 13 – калиброванные отверстия; 12 – воздушная камера; 14 – манометр

Для определения неисправности поршневых колец необходимо:

- закрыть вентиль I и открыть вентиль II прибора;

- установить поршень проверяемого цилиндра в положение конца такта сжатия;
- пустить воздух в цилиндр с давлением 0,6 МПа (6 кг/см<sup>2</sup>).

При изношенных поршневых кольцах ясно слышен шум прорывающегося воздуха из маслониливной горловины. При неплотностях в клапанах заметно колеблются пушинки индикатора – прибора, вставленного в отверстие форсунки одного из цилиндров с открытыми клапанами.

Прибором проверяют состояние прокладки головки цилиндров в следующем порядке:

- смочить маслом или мыльной водой край прокладки;
- впустить в цилиндр поочередно сжатый воздух, клапаны газораспределительного механизма соответственно в данном цилиндре должны быть закрыты.

При дефектной прокладке воздух выходит через заливную горловину радиатора или в местах соединения головки с блоком цилиндров.

Для определения технического состояния ЦПГ и клапанов газораспределительного механизма дизельного двигателя необходимо выполнить следующие операции:

- прогреть двигатель до температуры воды 90 °С, заглушить двигатель;
- ослабить затяжку форсунок, после чего снова пустить двигатель на 10–15 секунд с целью очистки от грязи и пыли посадочных гнезд форсунок;
- установить поршень проверяемого цилиндра в ВМТ на такте сжатия и снять форсунку;
- продуть воздушный шланг от компрессора и присоединить его к штуцеру 5 впускного вентиля прибора;
- открыть кран воздушной магистрали и впускной вентиль I. Установить стрелку манометра 14 на деление шкалы 0 % вентиля редуктора 8. Затем нажать на конус наконечника редуктора и проверить установку стрелки манометра на отметку 100 %. При необходимости отрегулировать положение стрелки регулировочной иглой 10;

– включить передачу трактора, предотвращая тем самым возможность поворота коленчатого вала двигателя при подаче сжатого воздуха от компрессора;

– закрыть кран 1, открыть кран 2, прижать конус впускного наконечника 6 к гнезду форсунки проверяемого цилиндра и подать воздух от компрессора под давлением 0,6 МПа, чтобы удалить

смазку с поверхности деталей и осадить кольца (поставить их в положение плотного прилегания к нижним кромкам канавок поршня). Продолжительность продувки 2–3 секунды;

– закрыть кран 2, открыть кран 1, прижать конус наконечника б к гнезду форсунки и по шкале манометра 14 зафиксировать относительную неплотность (У2) камеры сгорания (в %) в момент, когда поршень находится в положении ВМТ;

– затем выключить передачу трактора, повернуть коленчатый вал двигателя на 120 °С и повторить опыт с тем же цилиндром, определить неплотности (У1). Разность показаний манометра при измерении в двух положениях поршня характеризует износ проверяемого цилиндра. Если эта разность составит больше 30 %, необходимо заменить цилиндро-поршневую группу, при 20 % утечке воздуха – заменить кольца; поршневые кольца заменяют также, если утечка воздуха через них при положении поршня в начале такта сжатия составляет для дизельных двигателей диаметром до 100 мм боле 45 % и с диаметром цилиндров до 130 мм – более 52 %;

– измерить и записать величину утечки воздуха (У1) и (У2) во всех цилиндрах по порядку их работы, опыты повторить три раза и записать в отчет;

– проверить герметичность клапанов. Для чего поршень первого цилиндра установить в ВМТ на такте сжатия и повернуть на 90°;

– в первый цилиндр залить 100 г дизельного масла и включить передачу трактора;

– открыть кран воздушной магистрали и впускной вентиль 1, закрыть вентиль 2, прижать конус впускного наконечника б к гнезду форсунки и зафиксировать относительную неплотность в клапанном механизме;

– после чего измерить неплотность клапанов остальных цилиндров в соответствии с порядком их работы.

Опыты повторить три раза, результаты записать в отчет.

Если расход воздуха через клапаны отдельных цилиндров превышает 30 %, необходимо снять головку блока и притереть клапаны к гнездам.

После определения плотности прилегания клапанов к гнездам, необходимо выключить передачу трактора и удалить масло из камер сгорания. Для этого коленчатый вал прокручивают пусковым двигателем (стартером) в течение 1 минуты.

### Определение технического состояния ЦПГ с помощью пневмотестера К272М

Пневмотестер К272М предназначен для оценки износа поршневых колец, поршней, цилиндров и проверки герметичности надпоршневого пространства при диагностировании двигателей.

**Устройство и принцип работы.** Пневмотестер (рисунок 6) состоит из блока питания 1, указателя 2 и двух быстросъемных муфт 3 и 5, соединенных гибкими воздухопроводами 4.

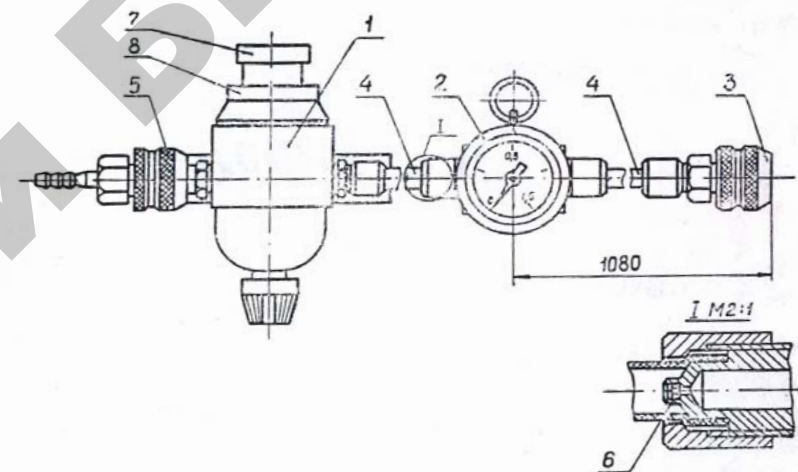


Рисунок 6 – Пневмотестер:

1 – блок питания; 2 – указатель; 3 – муфта; 4 – воздухопровод; 5 – муфта; 6 – втулка корундовая (дроссель); 7 – колпачок; 8 – контргайка

Блок питания представляет собой редуктор (стабилизатор) давления воздуха с фильтром тонкой очистки.

Указатель состоит из пластмассового корпуса, манометра и корундовой втулки б с калиброванным отверстием диаметром 1,2 мм, которая завальцована во входном штуцере указателя и является входным соплом.

Быстросъемная муфта 3 служит для подключения пневмотестера к проверяемому цилиндру. Для предотвращения расхода воздуха в отключенном состоянии муфта снабжена запорным клапаном.

Быстросъемная муфта 5 служит для подвода сжатого воздуха к блоку питания. С помощью этой же муфты воздух может подаваться непосредственно в проверяемый цилиндр, минуя пневмотестер.

Для присоединения к двигателю применяется универсальный составной штуцер (рисунок 7), состоящий из ниппеля 1, штуцера 2 и наконечника 4. Наконечник используется для дизельного двигателя. Крепление штуцера в этом случае производится с помощью упора 3.

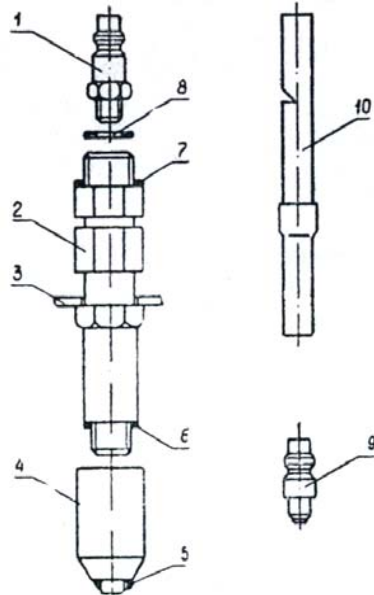


Рисунок 7 – Составной штуцер:

1 – ниппель; 2 – штуцер; 3 – упор; 4 – наконечник; 5, 6, 7, 8 – прокладки; 9 – контрольный дроссель; 10 – сигнализатор

Контрольный дроссель 9 служит для проверки исправности пневмотестера и представляет собой корундовую втулку с отверстием диаметром 1,2 мм, завальцованную в штуцер и являющуюся калиброванной мерой расхода воздуха.

Оценка износа поршневых колец, поршней, цилиндров и проверка герметичности надпоршневого пространства производится путем измерения манометром давления воздуха в измерительной камере, образующейся из воздухопровода после входного сопла и из полости надпоршневого пространства. Измерение давления в

этой камере от начального расчетного рабочего значения 0,16 МПа (1,6 кгс/см<sup>2</sup>) происходит из-за утечки (расхода) воздуха через суммарные неплотности цилиндрической поршневой группы (эквивалентный измерительный зазор) или из-за других дефектов двигателя. Поступление воздуха в измерительную камеру определяется входным соплом (отверстием корундовой втулки). Таким образом, давление воздуха, измеряемое манометром (измерительное давление), будет пропорционально зависеть от его расхода через суммарные неплотности надпоршневого пространства. И если надпоршневое пространство герметично, то измеренное давление воздуха, как установлено экспериментально, будет однозначно характеризовать с доверительной вероятностью не менее 0,9 увеличение зазора в замке первого компрессионного кольца, износ которого эквивалентен степени износа цилиндрической поршневой группы в целом (самого поршня, его канавок и колец).

Пониженное от нормативного значение давления будет говорить о повышенном износе цилиндрической поршневой группы или о имеющихся неплотностях клапанов, прокладки головки блока, трещинах и других дефектах двигателя. В этом случае необходимо более углубленное диагностирование с целью выявления мест возможной утечки воздуха.

**Подготовка к работе.** Установить блок питания 1 на рабочем месте в вертикальном положении. Шлангом с внутренним диаметром 8 мм соединить с воздушной магистралью (воздух должен быть очищен) быстросъемную муфту 5. Провести калибровку и опробование пневмотестера:

- ослабить контргайку редуктора 8 и вывернуть регулировочную рукоятку 7;
- соединить пневмотестер со шлангом воздушной магистрали с помощью быстросъемной муфты и открыть запорный вентиль магистрали, проследить при этом за нарастанием давления по манометру;
- отрегулировать регулировочной рукояткой редуктора рабочее давление до значения 0,16 МПа (1,6 кгс/см<sup>2</sup>) и убедиться в отсутствии утечек воздуха через соединения;
- вставить в выходную муфту 3 контрольный дроссель и считать показания манометра (шкала манометра должна находиться в вертикальном положении).

Показания должны быть  $0,11 \pm 0,01$  МПа ( $1,1 \pm 0,1$  кгс/см<sup>2</sup>) и не выходить за заданные пределы в течение 2 мин, рекомендуется это повторить до 5 раз, освобождая дроссель и вставляя его снова.

Если показания будут выходить за заданные пределы, то необходимо установить с помощью редуктора измерительное давление  $0,11$  МПа при подключенном дросселе. Если оно будет стабильно укладываться в заданный выше допуск после нескольких повторных включений, положение регулировочной рукоятки 7 регулятора зафиксировать с помощью контргайки 8.

Пневмотестер в этом случае готов к работе. Если при калибровке показания манометра близки к значению  $0,11$  МПа, то калибровка проводится один раз за время испытаний. Если при калибровке производится корректировка измерительного давления за счет измерения редуктором рабочего давления, то рекомендуется калибровку пневмотестера проводить при каждом измерении.

**Подготовка к диагностированию.** Запустить и прогреть двигатель до температуры  $75-80$  °С и снять форсунки.

Собрать составной штуцер и установить его на место форсунки первого цилиндра. Надеть свисток-сигнализатор на конец ниппеля. Правильность показаний пневмотестера зависит в значительной мере от положения поршня в момент подачи топлива. Наиболее достоверные результаты измерений будут в том случае, если поршневые кольца в момент считывания результатов будут прижаты к нижней плоскости поршневых канавок. Поэтому нельзя измерять утечку воздуха при положении поршня в верхней мертвой точке (ВМТ) или после ВМТ. Установить поршень проверяемого цилиндра в момент подачи топлива с помощью моментоскопа. Снять сигнализатор и надеть на ниппель штуцера соединительную муфту пневмотестера.

**Проведение диагностирования.** Подключить откалиброванный и подготовленный к работе пневмотестер к воздушной магистрали. Открыть вентиль.

Наблюдать за показаниями манометра и, когда стрелка его установится, сосчитать показание и записать его в отчет.

Отключить соединительную муфту от проверяемого цилиндра и снять штуцер.

Далее операции повторяются для всех цилиндров по порядку их работы.

Нормативным предельным значением для нормального двигателя является утечка воздуха, при которой измерительное давление не менее значения  $0,1$  МПа ( $1,1$  кгс/см<sup>2</sup>).

Если показания пневмотестера нестабильны, а полученные значения давления меньше нормативного, то необходимо провести более углубленное диагностирование при повышенном давлении воздуха, подаваемого в проверяемый цилиндр непосредственно от воздушной магистрали. Это позволит на слух по шуму истечения воздуха выявить места его утечки. Для этого используется стетоскоп (фонедоскоп) или чувствительный пуховой индикатор.

Отсоединить соединительную муфту от блока питания и присоединить к штуцеру в проверяемом цилиндре. Перед подачей воздуха в цилиндр зафиксировать поршень в верхней части цилиндра.

Места утечки воздуха определить по месту его выхода: в глушителе – негерметичность выхлопного клапана; в впускной коллектор – негерметичность впускного клапана; в маслоналивную горловину – большой износ поршневых колец; в наливной горловине радиатора или в соседнем цилиндре – прогорание прокладки блока.

При отсутствии утечки воздуха через указанные места измерительное давление будет однозначно характеризовать износ цилиндра-поршневой группы.

Исследованиями установлено, что при предельном износе цилиндра-поршневой группы дизельных двигателей их максимальная эффективная мощность снижается на 6 %, удельный расход топлива повышается на 7 %, расход масла на угар повышается на 85 %, а дымность отработавших газов – на 224 %.

#### ***Определение технического состояния кривошипно-шатунного механизма***

**Предварительная оценка состояния сопряжений кривошипно-шатунного механизма по давлению масла в главной магистрали смазочной системы.** Давление масла в главной магистрали смазочной системы – обобщенный показатель, характеризующий техническое состояние шеек коленчатого вала и его вкладышей. В процессе эксплуатации контроль за давлением масла осуществляется по манометру, штатной контрольной лампе датчика аварийного давления или системой автоматической защиты двигателя, обеспечивающей остановку двигателя при предельном значении давления масла. Величина давления должна соответствовать значениям, приведенным в таблице 4.

Таблица 4 – Допустимые значения давления масла в магистрали двигателя

Марка двигателя	Давление масла в магистрали двигателя, МПа		
	При номинальном вращении коленчатого вала		При минимальной устойчивой частоте вращения коленчатого вала, допустимое
	номинальное	допустимое	
ЯМЗ-240Б	0,4–0,7	0,2	0,13
ЯМЗ-238НБ	0,4–0,7	0,2	0,13
СМД-60, СМД-62	0,3–0,5	0,15	0,10
А-01М, А-41	0,3–0,5	0,2	0,13
Д-160	0,2–0,4	0,15	0,09
Д-108	0,2–0,3	0,12	0,08
СМД-14, СМД-14А	0,25–0,45	0,15	0,10
Д-240, Д-240Л	0,2–0,3	0,12	0,08
Д-65Н, Д-65М	0,2–0,35	0,15	0,10
Д-144	0,15–0,35	0,15	0,10
Д-37М, Д-21А1	0,2–0,3	0,12	0,08

Снижение давления масла в магистрали может быть вызвано как износом деталей кривошипно-шатунной группы, так и неисправностями узлов системы смазки: недостаточный уровень масла в картере двигателя; загрязненность сетки маслоприемника и фильтрующих элементов; нарушение регулирования клапанов насоса; снижение производительности масляного насоса; негерметичность смазочной системы; износ шеек коленчатого вала и вкладышей; неисправности манометра или датчика давления; снижение вязкости масла, перегрев двигателя.

Давление масла в масляной магистрали двигателя проверяют с помощью контрольного приспособления КИ-13936 (рисунок 8).

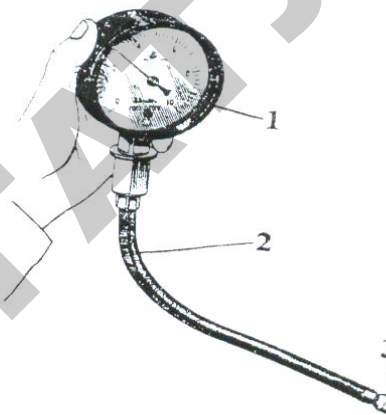


Рисунок 8 – Контрольное приспособление КИ-13936:  
1 – манометр; 2 – соединительный шланг; 3 – накидная гайка

Чтобы измерить давление масла в главной магистрали двигателя, необходимо предварительно отсоединить трубку штатного манометра.

Для проверки давления необходимо проделать следующие операции:

- подсоединить к корпусу масляного фильтра контрольное приспособление КИ-13936;
- запустить дизель и прогреть до номинального теплового состояния, после чего проверить давление масла в магистрали сначала при номинальной, а затем при минимальной устойчивой частоте вращения коленчатого вала на холостом ходу;
- сравнить полученные значения давлений масла в магистрали с допустимыми, приведенными в таблице 4;
- полученные показания занести в отчет.

**Определение состояния кривошипно-шатунного механизма по зазорам в его сопряжениях.** Окончательное заключение о состоянии КШМ можно сделать по величине зазоров в его сопряжениях. Суммарный зазор в верхней головке шатуна и шатунном подшипнике безразборным способом измеряют с помощью устройства КИ-11140 ГОСНИТИ, которое состоит из корпуса 2 (рисунок 9), с закрепленным на нем индикатором часового типа 1, пнев-

матического приемника 3, сменного фланца 4 для крепления устройства к головке цилиндров вместо форсунки, уплотнения 5, направляющей 6, штока 7, жестко соединенного с ножкой индикатора, и стопорного винта 8, служащего для фиксации направляющей 6 в пневматическом приемнике.

Для измерения зазоров необходимо выполнить следующие операции:

- установить поршень проверяемого цилиндра в ВМТ на такте сжатия и застопорить коленчатый вал;
- закрепить устройство в головке цилиндров вместо форсунки, предварительно ослабив стопорный винт и приподняв направляющую с индикатором и штоком вверх;
- опустить направляющую до упора штока в днище поршня (с натягом) и зафиксировать ее стопорным винтом;
- присоединить распределительный трубопровод компрессорно-вакуумной установки к штуцеру пневматического приемника;
- включить компрессорно-вакуумную установку и довести давление и разрежение в ее ресиверах соответственно до 0,06–0,1 МПа и 0,06–0,07 МПа;
- осуществить два–три цикла подачи в надпоршневое пространство давления и разрежения переключением распределительного крана до получения стабильных показателей индикатора;
- соединить ресивер сжатого воздуха с помощью крана с надпоршневым пространством и настроить индикатор на нуль;
- плавно соединить ресивер разреженного воздуха с надпоршневым пространством и зафиксировать по индикатору сначала зазор с сочленении поршневой палец – верхняя головка шатуна  $S_r$ , а затем суммарный зазор  $S_c$  в верхней головке шатуна и шатунном подшипнике.

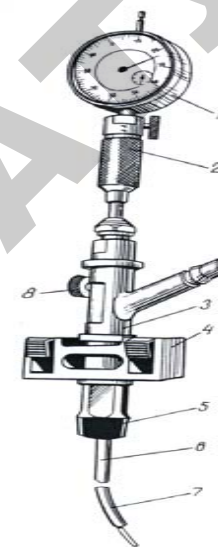


Рисунок 9 – Устройство КИ-11140 ГОСНИТИ для измерения зазоров в КШМ:  
1 – индикатор часового типа ИЧ10; 2 – корпус; 3 – пневматический приемник; 4 – фланец; 5 – уплотнение; 6 – направляющая; 7 – шток; 8 – стопорный винт

Измерение зазоров в КШМ производится с трехкратной повторностью и принимается среднее значение:

$$S_r = \frac{S_{r_1} + S_{r_2} + S_{r_3}}{3};$$

$$S_c = \frac{S_{c_1} + S_{c_2} + S_{c_3}}{3}.$$

Зазор в шатунном подшипнике:

$$S_{ш} = S_c - S_r.$$

Если зазоры  $S_{ш}$  и  $S_r$  хотя бы у одного шатуна превышают допустимые значения, указанные в таблице 5, то двигатель подлежит ремонту;



– определить температуру масла в картере двигателя и, пользуясь приведенными ниже данными, прибавить к показаниям индикатора поправку.

Температура масла в картере, °С	Значение поправки, мм
20	0,07
40	0,04
70–80	0,03

Таблица 5 – Значения зазоров в сопряжениях нижней и верхней головок шатуна

Марка двигателя	Зазор в шатунном подшипнике коленвала, мм		Зазор между втулкой верхней головки шатуна и поршневым пальцем, мм		Допускаемый суммарный зазор, мм
	номинальное	предельное	номинальное	предельное	
ЯМЗ-240Б, ЯМЗ-328НБ	0,08–0,13	0,50	0,03–0,05	0,45	0,70
СМД-60, СМД-62	0,09–0,15	0,50	0,02–0,05	0,40	0,65
А-01М, А-41	0,10–0,16	0,50	0,02–0,03	0,40	0,65
Д-160, Д-130	0,10–0,19	0,55	0,02–0,03	0,45	0,75
СМД-14, СМД-14А	0,08–0,15	0,50	0,03–0,05	0,40	0,65
Д-240, Д-65Н, Д 48, Д 50	0,07–0,13	0,45	0,02–0,03	0,40	0,60
Д-37М, Д-21А1	0,06–0,11	0,45	0,02–0,03	0,40	0,60

Результаты измерений зазоров и заключение о техническом состоянии КШМ записать в отчет по работе.

**Определение остаточного ресурса ЦПГ и КШМ.** Для определения остаточного ресурса ЦПГ и КШМ измеряют значения ресурсных параметров составных частей агрегата  $P_n$  и сравнивают их с допустимыми значениями  $D_1, D_2, D_3$  параметра (значения  $D_1$  соответствует оптимальному остаточному ресурсу  $t_{ост} = 400$  мото-ч.;  $D_2$  – оптимальному остаточному ресурсу  $t_{ост} = 1000$  мото-ч.;  $D_3$  – оптимальному остаточному ресурсу  $t_{ост} = 2000$  мото-ч. рассчитаны согласно ГОСТ 21571–76).

По полученным результатам принимают соответствующее решение:

- $P_n$  выходит за пределы  $D_1$  – проверяемая составная часть требует ремонта; в противном случае агрегат может работать до первого ресурсного отказа;
- $P_n$  не выходит за пределы  $D_1$ , но выходит за пределы  $D_2$  – составная часть требует ремонта через 500–700 мото-ч.;
- $P_n$  не выходит за пределы  $D_2$ , но выходит за пределы  $D_3$  – составная часть пригодна к дальнейшей эксплуатации с последующим диагностированием после наработки до очередного ТО-3 (с целью уточнения остаточного ресурса);
- $P_n$  не выходит за пределы  $D_3$  – составная часть пригодна к дальнейшей эксплуатации с последующим диагностированием после плановой наработки до текущего или капитального ремонта.

Если наработка агрегата неизвестна, допускается принимать решение сравнением измеренного значения параметра с допустимым для наработки 4000 мото-ч., указанным в соответствующих таблицах технологических рекомендаций.

Допустимые значения давления масла в магистрали, расхода картерных газов и суммарного зазора в сопряжениях нижней и верхней головки шатуна двигателей приведены в таблице 6.

Таблица 6 – Допустимые значения давления масла в магистрали, расхода картерных газов и суммарного зазора в сопряжениях нижней и верхней головки шатуна

Дизель	Давление масла (не менее), МПа			Расход картерных газов, л/мин (не более), при наработке						Суммарный зазор, не более, мм при наработке					
				2000 мото-ч.			4000 мото-ч.			2000 мото-ч.			4000 мото-ч.		
	Д <sub>1</sub>	Д <sub>2</sub>	Д <sub>3</sub>	Д <sub>1</sub>	Д <sub>2</sub>	Д <sub>3</sub>	Д <sub>1</sub>	Д <sub>2</sub>	Д <sub>3</sub>	Д <sub>1</sub>	Д <sub>2</sub>	Д <sub>3</sub>	Д <sub>1</sub>	Д <sub>2</sub>	Д <sub>3</sub>
ЯМЗ-240Б	0,17	0,20	0,25	207	184	136	226	209	175	0,68	0,56	0,40	0,79	0,70	0,52
ЯМЗ-238НБ	0,17	0,20	0,25	147	131	102	158	148	120	0,68	0,56	0,40	0,79	0,70	0,52
СМД-62	0,12	0,15	0,19	131	117	85	141	132	106	0,65	0,54	0,38	0,76	0,67	0,50
СМД-60	0,12	0,15	0,19	127	112	83	138	128	101	0,65	0,54	0,38	0,76	0,67	0,50
А-41	0,12	0,16	0,22	88	76	56	95	88	69	0,65	0,54	0,38	0,76	0,67	0,50
СМД-14НГ	0,12	0,15	0,19	88	76	56	95	88	69	0,65	0,54	0,38	0,76	0,67	0,50
Д-240, Д-240Л	0,10	0,12	0,15	79	68	50	85	79	62	0,61	0,50	0,35	0,71	0,62	0,46
Д-240Т Д-240ТЛ	0,10	0,12	0,15	100	85	62	108	100	78	0,61	0,50	0,35	0,71	0,62	0,46
Д-50, Д-50Л	0,10	0,12	0,15	56	48	35	60	56	44	0,61	0,50	0,35	0,71	0,62	0,46
Д-65Н	0,10	0,12	0,15	60	53	39	66	60	47	0,61	0,50	0,35	0,71	0,62	0,46
Д-144	0,10	0,12	0,15	63	56	42	69	63	50	0,61	0,50	0,35	0,71	0,62	0,46
Д-21-А1	0,10	0,12	0,15	41	36	26	45	41	32	0,61	0,50	0,35	0,71	0,62	0,46



**ОТЧЕТ**  
**по лабораторной работе**  
**«Оценка технического состояния**  
**цилиндро-поршневой группы и кривошипно-шатунного**  
**механизма дизельного двигателя без разборки»**

1. Общие сведения

Трактор \_\_\_\_\_ Заводской № \_\_\_\_\_ Двигатель \_\_\_\_\_

Заводской № \_\_\_\_\_ Год выпуска \_\_\_\_\_

Отработано мото-часов \_\_\_\_\_

2. Результаты осмотра и ослушивания двигателя \_\_\_\_\_

3. Результаты приборного контроля технического состояния \_\_\_\_\_

Показатели и единицы их измерения	Значения показателей					
	По техн. условиям		Результаты замеров по цилиндрам			
	Номин.	Предел.	всем	I	II	III
<b>1. Состояние цилиндра-поршневой группы</b>						
По внешним признакам неисправностей (цвет выхлопа) Количество газов, прорывающихся в картер, л/мин Вакуумметрическое давление, МПа Герметичность камеры сгорания, %: – суммарная при поршне в ВМТ; – по клапанам; – измерительное давление, МПа; – характер металлических, МПа стуков;						

<b>2. Состояние кривошипно-шатунного механизма</b>						
Давление масла в магистрали: – при номинальной частоте вращения коленвала; – при минимальной устойчивой частоте вращения Наличие стука: – зона нижней и верхней мертвой точки (НИТ), (ВМТ); – зона коренных шеек; Зазор в сочленениях, мм: – поршневой палец-втулка верхней головки шатуна; – шатунный подшипник; – суммарный зазор Запас моторесурса, мото-ч.: – по количеству газов, прорывающихся в картер; – по зазорам в шатунных подшипниках; – по давлению масла в магистрали						
<b>3. Заключение по техническому состоянию:</b>						
– цилиндра-поршневой группы _____						
– кривошипно-шатунного механизма _____						

Работу выполнил студент

\_\_\_\_\_

Работу принял преподаватель:

\_\_\_\_\_

«\_\_» \_\_\_\_\_ 200 г.

## Контрольные вопросы

1. Какими показателями, замеряемыми в лабораторной работе, определяется техническое состояние цилиндрипоршневой группы?
2. Какие неисправности двигателя можно определить по цвету выхлопных газов?
3. Какие признаки неисправностей двигателя можно определить по характеру металлических стуков?
4. Каким прибором определяется герметичность камеры сгорания?
5. Как определить, что утечка газов с камеры сгорания идет через клапаны газораспределительного механизма?
6. Какие показатели и техническое состояние каких деталей двигателя можно определить приборами К-69М и пневмотестером К272М?
7. Какие показатели и техническое состояние каких деталей можно определить прибором КИ-13671?
8. Как определить прорыв газов в картер в отдельном цилиндре двигателя?
9. Для каких целей при диагностике двигателей используется вакуум-анализатор КИ-5315?
10. Предварительную оценку технического состояния какого механизма можно определить по давлению масла в главной магистрали?
11. Для каких целей при диагностике двигателей используется устройство КИ-11740?
12. По каким показаниям штатных приборов можно судить о зазорах в подшипниках коленвала?
13. Как определить остаточный ресурс двигателя по прорыву газов в картер и зазорам в подшипниках коленчатого вала?
14. Какое оборудование и приборы необходимы для определения безразборным способом зазоров в подшипниках коленвала?
15. Состояние каких механизмов двигателя определяет потребность его в капитальном ремонте?

## Лабораторная работа 1.2 ОПРЕДЕЛЕНИЕ МОЩНОСТНЫХ ПОКАЗАТЕЛЕЙ ТРАКТОРНЫХ ДИЗЕЛЕЙ

**Цель работы:** освоить методы определения технического состояния дизельных двигателей по мощностным показателям без стендовых установок.

### Содержание работы:

- 1) изучить диагностические приборы и устройства, технологию диагностирования мощностных показателей;
- 2) определить эффективную и индикаторную мощность двигателя;
- 3) сравнить полученные значения с допускаемыми и сделать заключение о техническом состоянии дизеля.

### Литература

1. Ананьин, А.Д. Диагностирование и техническое обслуживание машин / А.Д. Ананьин [и др.]. – М.: Издательский центр «Академия», 2008.
2. Устройство измерительное ИМД-Ц. Инструкция по техническому диагностированию. – М., 1985.
3. Маршрутная технология диагностирования составных частей тракторов. – М.: ГОСНИТИ, 1977.
4. Бельских, В.И. Справочник по техническому обслуживанию и диагностированию тракторов / В.И. Бельских. – М.: Россельхозиздат, 1979.
5. Присс, В.И. Диагностирование тракторов / В.И. Присс [и др.]; Под редакцией В.И. Присс. – Мн.: Ураджай», 1993.

### Оборудование, приборы и инструмент:

1. Трактор МТЗ-80/82 (или другой марки).
2. Выключатели цилиндров для перепуска топлива от секций топливного насоса.
3. Переносной комплект диагностических средств КИ-2808М.
4. Измеритель мощности двигателя ИМД-Ц.
5. Набор слесарного инструмента.

## Порядок и методика выполнения работы

### Правила техники безопасности

К лабораторной работе допускаются студенты, прошедшие инструктаж на рабочем месте.

1. Все монтажно-демонтажные работы вести только при неработающем дизеле.
2. Проверять надежность крепления всех приборов, обращая особое внимание на состояние и крепление шлангов гидросистемы и гидродогружателя.
3. Рычаг коробки передач (КПП) должен быть в нейтральном положении, а гидродогружатель – в положении «Открыто».
4. В процессе испытаний масляную магистраль перекрывать плавно, без рывков.
5. По окончании каждой серии опытов рукоятку золотника прибора устанавливают в положение, соответствующее полному открытию масляной магистрали гидросистемы.
6. Пускать дизель должен лаборант по сигналу преподавателя.
7. Вращающиеся части трактора должны быть ограждены.

### Общие сведения

Мощность и топливная экономичность являются основными показателями, характеризующими эксплуатационные свойства двигателя. В процессе эксплуатации тракторов мощность двигателей снижается, ухудшается равномерность ее распределения по отдельным цилиндрам. Расход топлива увеличивается, снижается его экономичность. Поэтому при ТО-3 необходимо определить его мощность и расход топлива. Эта работа выполняется на стационарных пунктах диагностики тракторов путем торможения двигателя на специальном стенде. При отсутствии такого стенда применяются бестормозные методы.

Перед испытаниями выполняют все операции ТО-2 топливной аппаратуры и воздухоочистителя. Кроме того, проверяют и регулируют зазоры в клапанах механизма газораспределения. Прогревают двигатель и замеряют максимальную частоту вращения коленчатого вала на холостом ходу. Если они отличаются от паспортных значений, их восстанавливают настройкой регулятора в соответствии с инструкцией по эксплуатации трактора.

**Определение мощности двигателя по методу профессора Н.С. Ждановского.** Способ определения мощности основан на использовании в качестве нагрузки механических потерь самого двигателя при отключении части цилиндров. Мощность работающих цилиндров определяют в режиме перегрузки по частоте вращения коленчатого вала, что позволяет проверить мощность и расход топлива каждого цилиндра отдельно и определить мощность и расход топлива двигателя в целом. Он применим для определения мощностных показателей рядных дизелей мощностью до 100 л.с.

Испытания проводят только на обкатанном двигателе при отрегулированной частоте вращения коленчатого вала. Потери на трение в различных двигателях одной марки принимают примерно одинаковыми. Двигатель перед испытаниями должен быть прогрет. Температура масла – 75–85 °С, воды – 85–95 °С, окружающей среды – не ниже + 10 °С.

Тахометр и выключатели подачи топлива (рисунок 9) устанавливают на топливный насос между насосными секциями и топливопроводами высокого давления.

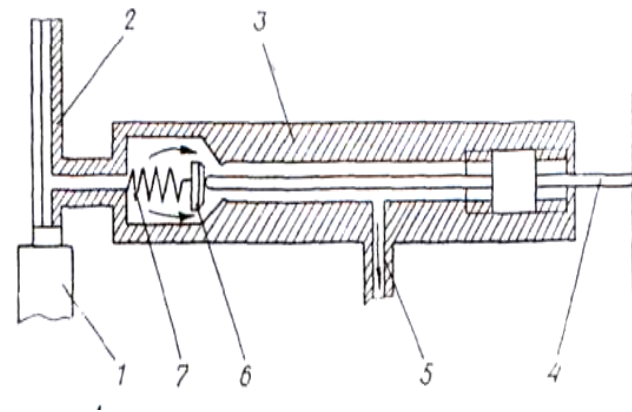


Рисунок 9 – Принципиальная схема выключателя цилиндров:  
1 – штуцер головки насоса; 2 – трубка высокого давления; 3 – корпус; 4 – винт;  
5 – трубка сливная; 6 – клапан; 7 – пружина

Принцип работы выключателей цилиндров следующий. При закручивании винта 4 (рисунок 9) он упрется в клапан 6, который откроется и сожмет пружину 7. Топливо, подаваемое от насоса, по-

ступает через клапан и через трубку 5, свободно идет на слив. При откручивании винта 4 пружина 7 прижмет клапан 6 к седлу и закроет выход топлива. Топливо по трубке высокого давления 2 подается к форсунке.

Если нет выключателей топлива, цилиндры выключают ослаблением затяжки накидных гаек топливопроводов высокого давления.

Перед испытаниями прогревают дизель до нормального теплового состояния. Проверяют и регулируют частоту вращения коленчатого вала. Если за это время дизель охладится, его снова прогревают.

Наиболее точные результаты измерения частоты вращения коленчатого вала при выключенных механизмах силовой передачи. Поэтому при определении мощностных показателей частоту вращения вала определяют измерением без включения дополнительных устройств. Но это не всегда возможно. Тогда пользуются ВОМ. Чтобы не было больших погрешностей, перед началом испытаний надо поработать двигателю под нагрузкой с включенным ВОМ для прогрева масла в корпусах силовой передачи.

Для определения мощности необходимо выполнить следующие операции:

- 1) установить максимальную частоту вращения коленчатого вала и измерить частоту вращения ВОМ (вал отбора мощности) при работе двигателя вхолостую;
- 2) при максимальной частоте вращения отключить краниками подачу топлива для четырехцилиндрового двигателя три цилиндра и, когда двигатель начнет устойчиво работать на одном цилиндре, замерить частоту вращения коленчатого вала или ВОМ;
- 3) повторить испытания двигателя на каждом цилиндре, строго соблюдая тепловой режим и наблюдая за внешними признаками работы двигателя (стуки, дымление, подтекание топлива, прорыв газов через сапун и т. д.);
- 4) по результатам испытаний определить мощность каждого цилиндра ( $N_e$ , кВт) по формуле

$$N_e = \frac{N_{e_n} - K(n_3^1 - n_\phi^1)}{4},$$

где  $n_3^1$  – номинальная частота вращения коленчатого вала эталонного двигателя при работе на одном цилиндре, мин<sup>-1</sup>;

$n_\phi^1$  – измеренная частота вращения коленчатого вала двигателя при работе на одном цилиндре, мин<sup>-1</sup>;  
 $K$  – коэффициент пропорциональности, кВт/мин<sup>-1</sup>.

Значения  $N_{e_n}$ ,  $n_3^1$ ,  $K$  приведены в таблице 6.

Таблица 6 – Значения параметров различных двигателей

Марка трактора (двигателя)	Номинальная мощность двигателя, кВт $N_{e_n}$	Коэффициент пропорциональности, кВт/мин <sup>-1</sup> , К	Частота вращения коленчатого вала при работе двигателя на одном цилиндре, мин <sup>-1</sup>		
			номинальная	допустимая	
				наименьшая	наибольшая
ДТ-75М (А-41)	66,18	0,037	1500	1365	1579
ДТ-75, Т-74 (СМД-14, СМД-14А)	55,15	0,031	1450	1359	1574
Беларус 820	58,82	0,016	1450	1250	1550
Беларус 520/522	36,76	0,016	1300	1186	1460

Допустимое уменьшение мощности от номинального – 5 %. Если результаты выходят за пределы, указанные в таблице 6, как в сторону уменьшения, так и в сторону увеличения, значит необходимо выявить и устранить неисправности.

При недостатке мощности сначала проверяют и регулируют зазор клапанов механизма газораспределения, форсунки и угол опережения подачи топлива; очищают и промывают воздухоочиститель; проверяют и при необходимости заменяют фильтрующие элементы фильтра тонкой очистки топлива; снова определяют мощностные показатели и регулируют производительность насосных элементов.

При оценке результатов испытания двигателя следует помнить, что отклонения мощности двигателя может происходить не только от его неравномерности, но и в связи с нарушением технических условий (особенно температурного режима) испытаний.

**Полевая проверка мощностных показателей тракторных двигателей.** Если двигатель при испытаниях с нормальным тепловым ре-

жимом устойчиво не работает на одном цилиндре и быстро глохнет, то этот цилиндр развивает мощность менее 80–85 % номинальной. Отклонение фактических оборотов от эталонных на 100 мин<sup>-1</sup> при работе на одном цилиндре соответствует изменению мощности примерно на 5–6 % от номинальной. Разница в числах оборотов характеризует неравномерность работы цилиндров. Она не должна превышать 200 мин<sup>-1</sup>. Одной из причин может быть в нарушении рабочего процесса в цилиндрах или в неисправности топливной аппаратуры. Краткий перечень и причины неисправностей двигателей при работе на одном цилиндре приведен в таблице 7.

Таблица 7 – Неисправности двигателя при работе на одном цилиндре

№ группы	Внешние признаки	Причины неисправностей двигателя		
		обороты ниже нормальных или быстро падают вплоть до остановки двигателя	Обороты нормальные	обороты выше нормальных
1	Выхлоп бездымный. Дымление из сапуна отсутствует	Испытуемый двигатель не прогреет. Занижена подача топлива в испытуемый цилиндр	Цилиндр развивает нормальную мощность	Не полностью выключены три цилиндра. Повышенная подача топлива
2	Дымный выхлоп (черный дым)	Испытуемый двигатель не прогреет. Форсунка плохо распыливает топливо. Неплотность в цилиндре. Повышенное сопротивление в воздухоочистителе. Неправильная установка топливного насоса	Повышенная подача топлива при недостаточном прогреве. Повышенная подача топлива и плохой распыл	Повышенная подача топлива

**Определение мощности дизельного двигателя парциальным методом.** Этот метод сочетает в себе бестормозной и тормозной,

что достигается выключением части цилиндров (на четырехцилиндровом – по два цилиндра, шестицилиндровом – по четыре, на восьмицилиндровом – по пять цилиндров) и догрузкой работающих до режима, соответствующего максимальному расходу топлива ( $G_{T_p}$  при  $n = n_n$ ).

В процессе опыта четырехцилиндровый дизель должен работать на следующих режимах:

- в режиме холостого хода (рычаг подачи – в положении полной подачи топлива);
- при номинальном скоростном режиме на первом и четвертом цилиндрах;
- при номинальном скоростном режиме на втором и третьем цилиндрах.

Для определения мощности двигателя парциальным методом необходимо:

- присоединить дроссель-расходомер к маслопроводу одного из выносных цилиндров, предварительно сняв запорные муфты;
- поставить рукоятку прибора в положение «открыто»;
- включить насос гидросистемы в работу;
- запустить двигатель и прогреть его до рабочей температуры воды 85–95° и картерного масла – 75–85 °С;
- установить максимальную частоту вращения коленчатого вала и измерить частоту вращения ВОМ (или коленчатого вала) при работе двигателя вхолостую;
- при максимальной частоте вращения отключить краниками подачу топлива в двух цилиндрах и включить соответствующую рукоятку гидрораспределителя в положение «подъем»;
- дросселем-расходомером увеличить давление масла в масляной магистрали гидросистемы до установления номинальной частоты вращения коленчатого вала двигателя. Записать показания манометра ( $P_M^1$ ) прибора и частоту вращения коленчатого вала в журнал испытаний;
- аналогично провести испытания двигателя при его работе на двух других цилиндрах и определить давление масла ( $P_M^{11}$ ) при номинальной частоте вращения коленчатого вала двигателя. Для обеспечения равномерной работы цилиндров у четырехцилиндровых двигателей (порядок работы цилиндров I–III–IV–II) попарно отключают I–IV или II и III цилиндры.

По результатам испытаний определяют мощность дизеля:

$$N_e = \frac{[P_b \xi_n + a(P_1 + P_{11})]n_n}{c\eta}, \quad (1)$$

где  $P_1$  и  $P_{11}$  – догрузка дизеля торможением масла в гидросистеме (показания манометра КИ-5473);

$P_b$  – нагрузка, создаваемая механическими потерями дизеля (таблица 8);

$c$  – безразмерный коэффициент;

$a$  – коэффициент пропорциональности;

$n_n$  – номинальная частота вращения коленчатого вала;

$\xi_n = n_{дв}/n_n$  – коэффициент, учитывающий разность механических потерь по оборотам ( $n_{дв}$  – частота вращения вала дизеля при работе на двух цилиндрах);

$\eta$  – КПД, учитывающий потери мощности в приводе гидросистемы трактора ( $\eta = 0,98$ ).

Если единицы величин даны в СИ, то  $c = 13,6$ ,  $n$  – мин<sup>-1</sup>,  $N_e$  – кВт,

$a$  – Н/мПа,  $P_b$  – Н,  $P_1$  и  $P_{11}$  – в МПа.

Абсолютное значение отклонений фактических мощностных показателей от номинальных для дизеля данной марки

$$\Delta N = \pm(N_e^H - N_e). \quad (2)$$

Относительные погрешности измерений мощности

$$\delta = \pm \frac{\Delta N_e}{N_e^H} 100\%. \quad (3)$$

Таблица 8 – Номинальные и допустимые значения показателей бестормозных испытаний двигателей тракторов

Марка трактора (двигателя)	Номинальная мощность двигателя, кВт	Номинальная частота вращения, мин <sup>-1</sup>		Нагрузка, создаваемая выключенными цилиндрами, $P_b$ , кН	Коэффициент пропорциональности $a$ , кН/МПа	Показания манометра устройства КИ-5473 при работе на двух цилиндрах $P_m$ , МПа			
		коленчатого вала	ВОМ			номинальное	наименьшее	наибольшее	разница
ДТ-75М (А-41) Т-74	66,18	1750	550	0,222	0,011	138	11,0	13,6	2,6
(СМД-14А) ДТ-75	55,15	1700	550	0,185	0,011	112	10,2	12,6	2,4
Беларус 820	58,82	2200	550	0,180	0,009	9,8	9,0	11,7	1,9
Беларус 520/522	40,4	1700	562	0,140	0,010	8,8	9,0	9,9	1,9
Т-40А (Д-37М)	29,4	1600	533	0,105	0,010	7,0	6,4	7,8	1,4
* При неравномерности распределении мощности по цилиндрам двигателя более 5 % дополнительными торможениями и расчетом определяют мощность каждого цилиндра в отдельности									

Результаты расчетов свести в отчет по работе.

**Определение мощности двигателя с помощью прибора ИМД-Ц.** Метод основан на определении мощностных показателей дизелей по параметрам переходных процессов, в частности по изменению частоты вращения коленчатого вала при полном или частичном разгоне (или выбеге). Разгон рекомендуется применять для определения эффективной мощности, а полный и частичный выбег – для определения полной индикаторной мощности дизеля, мощности каждого цилиндра в отдельности и механического КПД.

Оба метода основаны на анализе переходных процессов, возникающих в дизеле при резком увеличении или выключении подачи топлива.

Уравнение движения при неустановившемся режиме работы двигателя имеет вид:

$$I_d \frac{dW}{dt} = M_i - M_c = M_{кр}, \quad (4)$$

где  $I_d$  – приведенный момент инерции двигателя;

$M_i$  – движущийся индикаторный момент двигателя;

$M_c$  – момент сопротивления;

$M_{кр}$  – крутящий момент двигателя.

Если в результате резкого воздействия на рычаг подачи топлива происходит увеличение движущего момента (при резком увеличении подачи топлива), то крутящий момент, а следовательно, и эффективная мощность  $N_e = M_{кр} n / c$  будут иметь положительный знак, при резком уменьшении подачи топлива (выбеге) – отрицательный.

На рисунке 10 приведена блок-схема прибора ИМД-ЦМ.

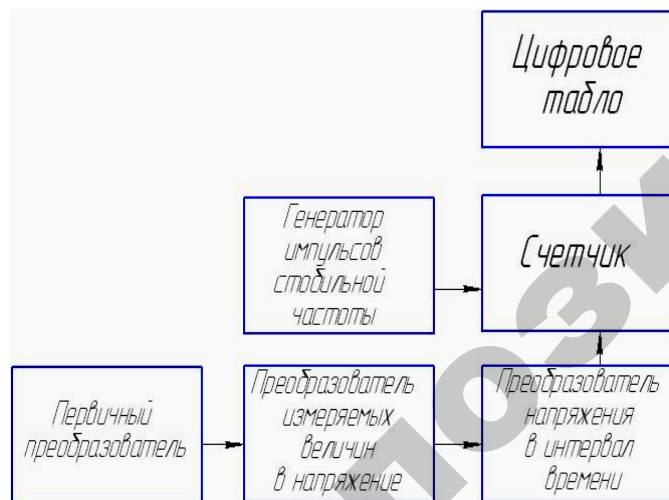


Рисунок 10 – Электрическая структурная схема блока измерения мощности прибора ИМД-ЦМ

Общий вид прибора представлен на рисунке 11.

На первой панели прибора (рисунок 11) расположены: 1 – шнур питания; 2 – индикаторное табло; 3 – ручка установки калибровочного значения по ускорению «Калибровка ускорения»; 4 – ручка настройки устройства на частоту вращения, при которой измеряется ускорение «Калибровка уровня фиксации»; 5 – ручка установки калибровочного значения по частоте вращения «Калибровка по частоте вращения»; 6 – ручка включения устройства «Вкл.» и регулировки времени индикации; 7 – клавиша «Измерение напряжения V»; 8 – клавиша «Число цилиндров  $\frac{1-4}{6-12}$ »; 9 – клавиша «Работа от преобразователя КИ-13941 ГОСНИТИ «ВОМ»»; 10 – клавиша «Калибровка частоты вращения n»; 11 – «Калибровка уровня фиксации  $n_e$ »; 12 – клавиша «Калибровка ускорения  $\epsilon$ »; 13 – клавиша «Измерение частоты вращения – ускорения  $n_e$ »; 14 – клавиша «Измерение отрицательного ускорения  $\epsilon$ »; 15 – гнезда «вход».

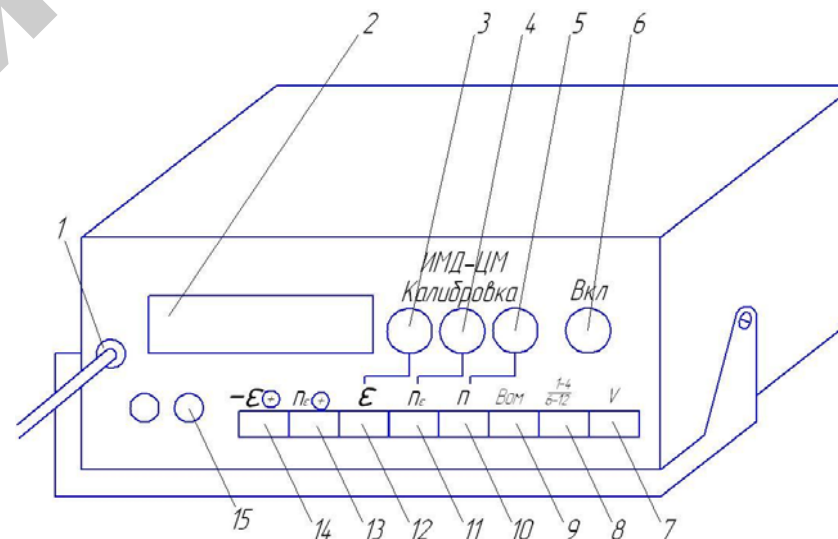


Рисунок 11 – Устройство ИМД-ЦМ

Основные технические данные прибора ИМД-Ц: диапазон измерения частоты вращения коленчатого вала 100–5000 мин<sup>-1</sup>; диапа-

зон измерения углового ускорения 30–300 с<sup>2</sup>; диапазон измерения напряжения 5–30 В. Питание от внешнего источника тока напряжением 10–13,5 В, потребляемая мощность не более 5 Вт, масса прибора 2,5 кг, точность измерения мощности 2,5 %. Прибор ИМД-Ц входит в состав диагностического комплекта КИ-13919А, а также в передвижные диагностические установки и используется при плановом и заявочном техническом обслуживании тракторов.

При измерении мощности дизеля необходимо выполнить следующие операции. Подготовить трактор и измерительное устройство к работе:

- 1) подготовить отверстие М16 × 1,5 для установки первичного преобразователя частоты вращения. Отверстие сверлится в картере маховика напротив зубчатого венца;
- 2) отключить вспомогательные механизмы и гидронасосы трактора (таблица 9);
- 3) при работе от преобразователя КИ-13941 нажать клавишу «ВОМ». Она должна быть в нажатом положении при всех калибровках и измерениях;
- 4) завернуть индуктивный первичный преобразователь до упора в зубчатый венец маховика и отвернуть на полтора оборота. Затянуть контргайку. Операцию выполняют на неработающем двигателе. При установке преобразователя на К-701, К-700А и К-700 он может попасть между зубьями венца маховика, поэтому перед его установкой поверните коленчатый вал так, чтобы напротив отверстия располагалась вершина зуба, подключите шнур питания устройства к розетке трактора; поворотом ручки «Вкл.» по часовой стрелке включите питание. Если индикаторные лампы не светятся, поменяйте местами штекеры шнура питания в розетке трактора.

#### **Калибровка устройства.**

1. Откалибруйте устройство по частоте вращения:

- нажмите клавишу «п». Все остальные клавиши должны быть отжаты;
- вращая ручку потенциометра «калибровка п», установите на цифровом табло устройства калибровочное значение для данной марки дизеля (графа 4, таблица 10). Калибровочное значение устанавливайте с погрешностью не более ± 5 единиц;
- в) повторным нажатием возвратите клавишу «п» в исходное (отжатое) состояние.

2. Откалибруйте устройство по ускорению:

- нажмите клавишу «ε». Все остальные клавиши должны быть отжаты;
- вращая ручку потенциометра «ε» установите на цифровом табло калибровочное значение  $327,2 \pm 0,5$ . Калибровочное значение 327,2 – величина постоянная для дизелей всех марок;
- повторным нажатием возвратите клавишу «ε» в исходное (отжатое) положение.

**Настройка устройства на частоту вращения, при которой измеряется ускорение.**

1. Настройте устройство на частоту вращения при которой изменяется ускорение:

- нажмите клавишу «n<sub>ε</sub>» (все остальные клавиши должны быть отжаты);
- вращая ручку потенциометра, «n<sub>ε</sub>» установите на цифровом табло значение, приведенное в графе 6 таблице 10 (при измерении ускорения в области номинальной частоты вращения) или в графе 7 таблице 10 (при измерении ускорения в области максимального крутящего момента);
- повторным нажатием верните клавишу «n<sub>ε</sub>» в исходное положение.



Таблица 9 – Справочная таблица по подготовке к измерениям

№№ пп.	Тракторы	Дизели	Расстояние центра сверления от плоскости разъема кожуха маховика с кожухом муфты сцепления	Операции по подготовке трактора к изменению ускорения устройством	Примечание
1.	К-701	ЯМЗ-240Б	60	Отключите дизель от коробки перемены передач, для чего переместите в перед до упора рычаг отключения двигателя. Отключите ВОМ, привод насоса гидросистемы. Отключите насосы гидравлических систем коробки передач и рулевого управления от дизеля, включите ВОМ. Для этого снимите крышку люка в полу кабины и вдавите до отказа стопор на верхней крышке механизма включения. Одновременно передвиньте рычаг включения ВОМ в переднее крайнее положение и отпустите стопор. При работающем дизеле отключать насосы нельзя	*Вместо крышки люка распложенного снизу двигателя, устанавливается технологическая крышка с отверстием М16Х1,5 для датчиков
2.	К-700А	ЯМЗ-238НБ	72		
3.	К-700	ЯМЗ-238НБ	72		
4.	Т-150*	СМД-62			
5.	ДТ-75М	А-41	103	Отключите ВОМ, привод насоса гидросистемы. Отключите ВОМ, привод насоса гидросистемы, компрессор.  Отключите ВОМ, привод насоса гидросистемы, компрессор.	**У тракторов «Беларусь» расстояние от плоскости разъема кожуха маховика с задним листом крепления двигателя к раме.
6.	Беларус 800/820	Д-240**	31		
7.	МТЗ-80Л(82)	Д-240Л**	31		
8.	ЮМЗ-6Л	Д-65Н	52		
9.	Беларус 520	Д-50**	31		
10.	МТЗ-50Л(52Л)	Д-50Л**	31		
11.	Т-4А	А-01М	110		
12.	Т-40М	Д-144	в плоскости разъема 97		
13.	ДТ-75	СМД-14			
14.	Т-74	СМД-14А			

Таблица 10 Калибровочные значения устройства

№№ пп.	Тракторы	Дизели	Калибровочное значение устройства по частоте вращения	Калибровочное значение устройства	Значение частоты вращения, на которую настраивается устройство для измерения ускорения	
					В области номинальной частоты вращения	В области макс. Крутящего момента
1.	К-701	ЯМЗ-240Б	1630	327,2	1800	1300
2.	К-700А	ЯМЗ-238НБ	1630		1600	1300
3.	К-700	ЯМЗ-238НБ	1630		1600	1300
4.	Т-150*	СМД-62	1673		2000	1650
5.	ДТ-75М	А-41	1802		1650	1200
6.	Беларус 800/820	Д-240**	1302		2100	1550
7.	МТЗ-80Л(82)	Д-240Л**	1562		2100	1550
8.	ЮМЗ-6Л	Д-65Н	1420		1650	1200
9.	Беларус 500/520	Д-50**	1302		1600	1200
10.	МТЗ-50Л(52Л)	Д-50Л**	1562		1600	1200
11.	Т-4А	А-01М	1704		1600	1200
12.	Т-40М	Д-144	1387		1900	1400
13.	ДТ-75	СМД-14	1875		1600	1200
14.	Т-74	СМД-14А	1875		1600	1200

### **Измерение частоты вращения коленчатого вала дизеля.**

Подготовить двигатель и аппаратуру к измерению. Запустить и прогреть двигатель до температуры охлаждающей жидкости и масла 70...90°C.

На цифровом табло прибора при нахождении всех клавиш в исходном положении будет отражаться значение частоты вращения коленчатого вала двигателя.

Вращением ручки потенциометра «Вкл.» установить необходимое время индикации результатов измерения на цифровом табло.

Установить максимальную подачу топлива, измерить максимальную частоту вращения коленчатого вала двигателя на холостом ходу и сравнить с допустимым значением (таблица 11). При необходимости отрегулировать всережимный регулятор по максимальной частоте вращения. Установить среднюю частоту вращения вала двигателя.

### **Измерение ускорений разгона и выбега. Оценка эффективной мощности.**

1. Подготовить трактор и устройство к работе. Пустить дизель и прогреть до температуры воды и масла 70...90 °С.

2. Установите клавишу числа цилиндров « $\frac{1-4}{6-12}$ » в положение соответствующие числу работающих цилиндров.

3. При числе работающих цилиндров 1–4 клавиша должна находиться в исходном положении, а при числе 6–12 нажата. Нажмите кнопку « $\frac{n}{\varepsilon}$ ».

4. Установите дизелю максимальную частоту вращения.

5. Резко выключите подачу топлива и по достижению минимальной частоты вращения мгновенно переведите рычаг топливоподачи в положение максимальной подачи. Не меняя положения рычага топливоподачи, запишите показания цифрового табло.

Таблица 11 – Данные по дизелям и эталонные значения

№ пп.	Тракторы	Дизели	Номинальная мощность дизеля, кВт	Номинальная частота вращения, об/ мин
1	2	3	4	5
1.	К-701	ЯМЗ-240Б	198,6 <sup>+13,9</sup> <sub>-10,2</sub>	1900 ± 40
2.	К-700А	ЯМЗ-238НБ	158 <sup>+11</sup> <sub>-8</sub>	1700 <sup>+50</sup> <sub>-20</sub>
3.	К-700	ЯМЗ-238НБ	158 <sup>+11</sup> <sub>-8</sub>	1700 <sup>+50</sup> <sub>-20</sub>
4.	Т-150*	СМД-62	121 <sup>+8,5</sup> <sub>-6,0</sub>	2100 ± 40
5.	ДТ-75М	А-41	66,2 <sup>+4,6</sup> <sub>-3,3</sub>	1750 ± 35
6.	МТЗ-80(82)	Д-240**	58,8 <sup>+4,1</sup> <sub>-2,9</sub>	2200 ± 45
7.	МТЗ-80Л(82)	Д-240Л**	58,8 <sup>+4,1</sup> <sub>-2,9</sub>	2200 ± 45
8.	ЮМЗ-6Л	Д-65Н	44,1 <sup>+2,9</sup> <sub>-2,2</sub>	1750 ± 35
9.	МТЗ-50(52)	Д-50**	40,5 <sup>+2,7</sup> <sub>-2,1</sub>	1750 ± 35
10.	МТЗ-50Л(52Л)	Д-50Л**	40,5 <sup>+2,7</sup> <sub>-2,1</sub>	1750 ± 35
11.	Т-4А	А-01М	98 <sup>+7</sup> <sub>-5</sub>	1700 ± 30
12.	Т-40М	Д-144	46,5 <sup>+3</sup> <sub>-2</sub>	2000 ± 40
13.	ДТ-75	СМД-14	55,2 <sup>+4</sup> <sub>-3</sub>	1700 <sup>+70</sup> <sub>-30</sub>
14.	Т-74	СМД-14А	55,2 <sup>+4</sup> <sub>-3</sub>	1700 <sup>+70</sup> <sub>-30</sub>

51

Окончание таблицы 11

Максимальная частота вращения холостого хода, об/мин	Частота вращения при максимальном крутящем моменте, об/мин	Эталонные значения угловых ускорений, с <sup>-2</sup>		
		Свободного разгона		Полного выбега в области номинальной частоты вращения
		В области номинальной частоты вращения	В области максимального крутящего момента	
6	7	8	9	10
2050 ± 50	1300	273 <sup>+19</sup> <sub>-14</sub>	236 <sup>+22</sup> <sub>-16</sub>	96 ± 24
1900 ± 50	1300	168 <sup>+12</sup> <sub>-8</sub>	178 <sup>+12</sup> <sub>-9</sub>	71 ± 19
1900 ± 50	1300	181 <sup>+14</sup> <sub>-9</sub>	190 <sup>+15</sup> <sub>-9</sub>	74 ± 20
2260 <sup>+65</sup> <sub>-70</sub>	1650	116 <sup>+8,0</sup> <sub>-6,0</sub>	130 <sup>+9</sup> <sub>-6,5</sub>	42 ± 11
1865 <sup>+75</sup> <sub>-40</sub>	1200	167 <sup>+12</sup> <sub>-8</sub>	177 <sup>+12</sup> <sub>-9</sub>	55 ± 14
2320 <sup>+80</sup> <sub>-75</sub>	1560	180 <sup>+12</sup> <sub>-9</sub>	200 <sup>+14</sup> <sub>-10</sub>	75 ± 19
2320 <sup>+80</sup> <sub>-75</sub>	1560	180 <sup>+12</sup> <sub>-9</sub>	200 <sup>+14</sup> <sub>-10</sub>	75 ± 19
1865 <sup>+75</sup> <sub>-40</sub>	1200	132 <sup>+9</sup> <sub>-6</sub>	142 <sup>+10</sup> <sub>-7</sub>	48 ± 12
1810 <sup>+70</sup> <sub>-30</sub>	1200	172 <sup>+12</sup> <sub>-9</sub>	185 <sup>+13</sup> <sub>-19</sub>	75 ± 19
1810 <sup>+70</sup> <sub>-30</sub>	1200	172 <sup>+12</sup> <sub>-9</sub>	185 <sup>+13</sup> <sub>-19</sub>	75 ± 19
1810 <sup>+70</sup> <sub>-30</sub>	1200	119 <sup>+8</sup> <sub>-6</sub>	130 <sup>+8</sup> <sub>-6</sub>	35 ± 9
2140 <sup>+65</sup> <sub>-30</sub>	1400	182 <sup>+12</sup> <sub>-9</sub>	213 <sup>+14</sup> <sub>-10</sub>	56 ± 14
1810 <sup>+70</sup> <sub>-30</sub>	1200	125 <sup>+9</sup> <sub>-6</sub>	140 <sup>+10</sup> <sub>-7</sub>	41 ± 10
1810 <sup>+70</sup> <sub>-30</sub>	1200	160 <sup>+11</sup> <sub>-8</sub>	179 <sup>+12</sup> <sub>-9</sub>	53 ± 13

52

6. Повторите операции 6–7 не менее трех раз и найдите среднее значение углового ускорения разгона. Если при измерениях тепловой режим дизеля отличался от паспортного (70–90 °С), произведите корректировку полученного значения по графику (рисунок 12). Пунктирными линиями показан пример определения поправки углового ускорения  $\Delta\epsilon$  при измеренном значении  $\epsilon_{изм.} = 170\text{ с}^{-2}$  и температуре воды 25 °С. Приведенное значение углового ускорения в этом случае равно  $\epsilon_{пр} = \epsilon_{изм.} + \Delta\epsilon = 170 + 7 = 177\text{ с}^{-2}$ .

7. Сравните полученное значение с допустимым (таблица 11, графа 8). При отклонении полученного значения углового ускорения от допустимого, произвести поиск неисправностей.

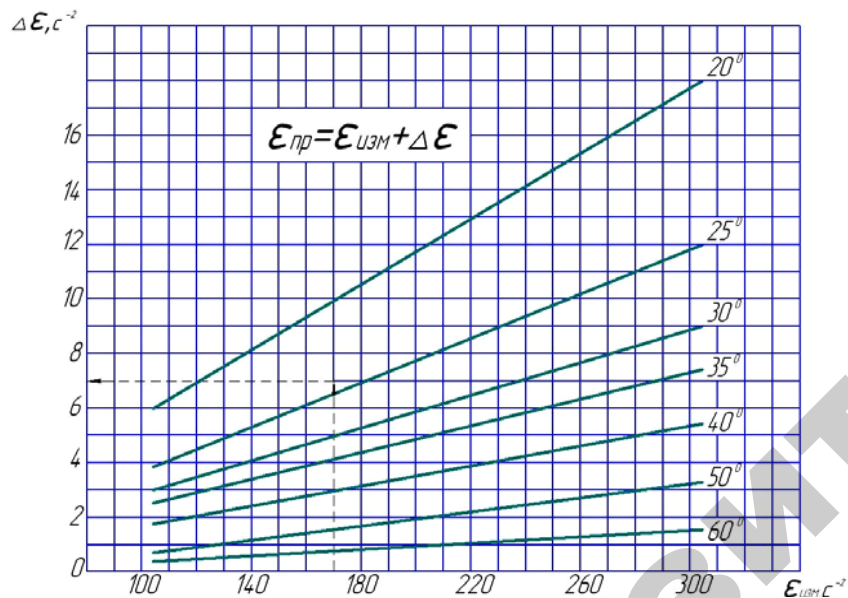


Рисунок 12 – График корректировки ускорений разгона по температуре двигателя

8. Оцените с помощью графиков рисунков 13 и 14 эффективную мощность дизеля. При недостатке мощности в первую очередь проверьте и при необходимости отрегулируйте зазоры клапанов газораспределителя, форсунки и угол опережения подачи топлива.

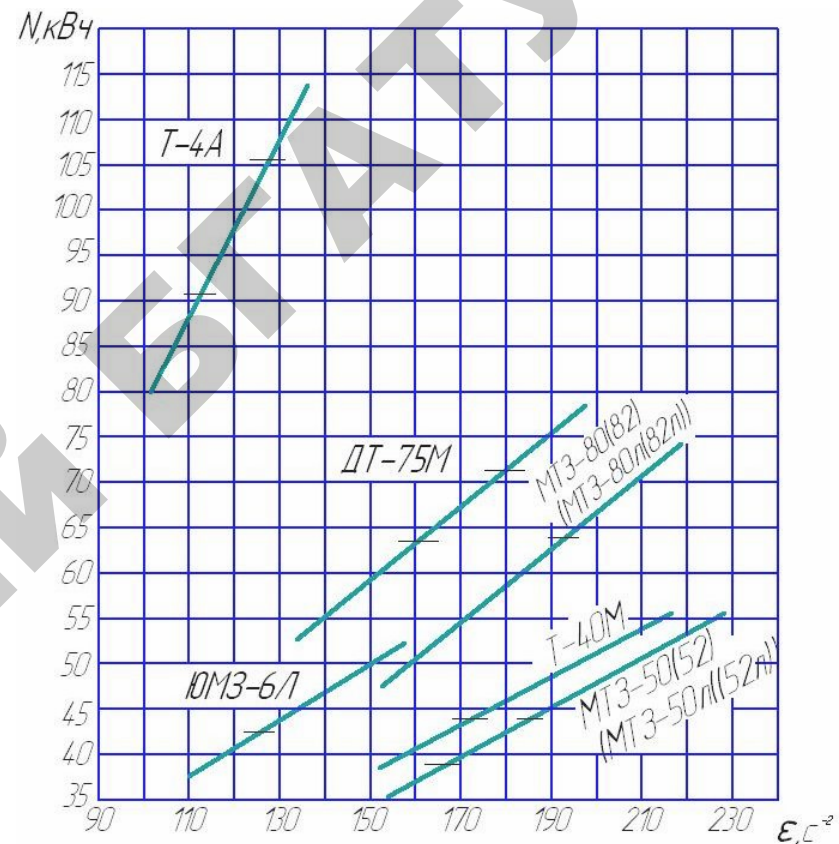


Рисунок 13 – Номограмма перевода ускорения в мощность (тракторы ДТ-75М, МТЗ-80/82, ЮМЗ-6Л, МТЗ-50/52, Т-40М, Т-4А):  
— область допустимых значений мощности

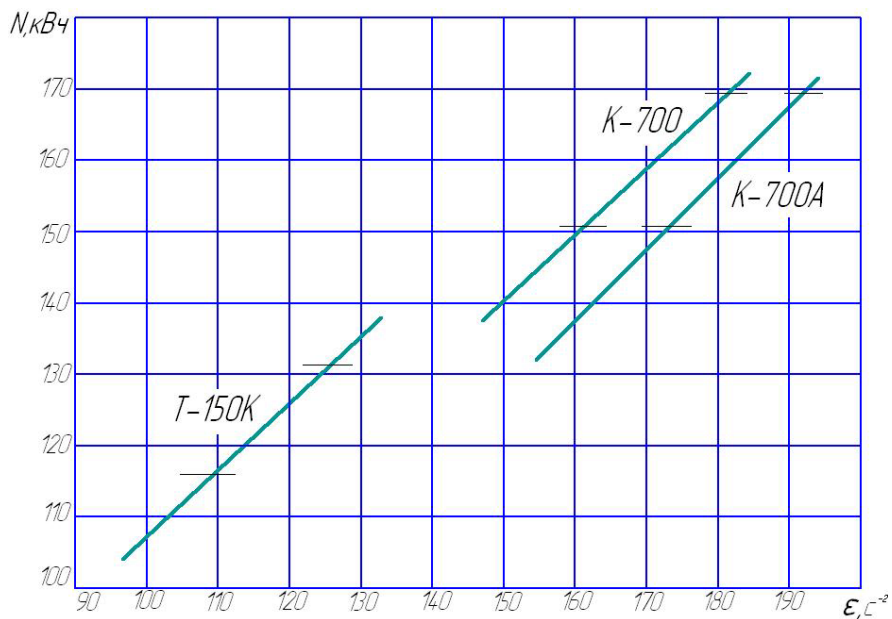


Рисунок 14 – Номограмма перевода ускорения в мощность (тракторы Т-150К, К-700, К-700А):  
— область допустимых значений мощности

### Оценка равномерности работы цилиндров.

Выполните операции по подготовке двигателя и прибора к измерению мощности.

Измерьте ускорение разгона при работе всех цилиндров.

Определите ускорение, характеризующее условную индикаторную мощность каждого цилиндра. Для этого: измерьте ускорение разгона дизеля при поочередном отключении цилиндров; подсчитайте разность между ускорением разгона дизеля на всех цилиндрах и ускорением, полученным при работе с отключенным цилиндром ( $Ne_{(z-1)}$ ).

Подсчитанная разность характеризует условную индикаторную мощность отключенного цилиндра  $\epsilon_i$ .

$$N_i = Ne_z - Ne_{(z-1)}. \quad (5)$$

Выберите из подсчитанных значений максимальное  $\epsilon_{\max}$  и минимальное  $\epsilon_{\min}$  значение ускорений.

Подсчитайте неравномерность распределения мощности по цилиндрам

$$\delta N_i = \frac{2(N_i - N_{i\min})}{N_{i\max} + N_{i\min}}, \quad (6)$$

где  $N_{i\max}$ ,  $N_{i\min}$  – соответственно значения максимальной и минимальной индикаторной мощности отдельных цилиндров.

Неравномерность мощности не должна превышать 15%.

Определите по графику (рисунок 15) равномерность работы цилиндров, используя для этого значения  $\epsilon_{\max}$ ,  $\epsilon_{\min}$ .

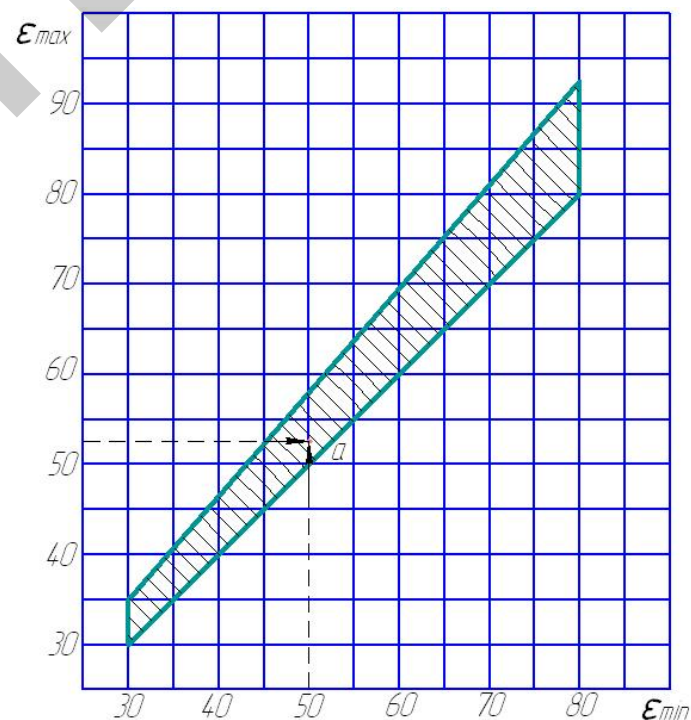


Рисунок 15 – График оценки равномерности работы цилиндров

Если точка с координатами  $\epsilon_{\max}$  и  $\epsilon_{\min}$  располагается в заштрихованной зоне – равномерность находится в допустимых пределах,

если вне зоны, то это указывает на чрезмерную неравномерность распределения работы по цилиндрам, на необходимость выявить и устранить неисправности.

### Диагностирование двигателя с газотурбинным наддувом.

При диагностировании дизелей с газотурбинным наддувом проводят корректировку измеренных значений ускорения разгона  $\varepsilon_{\text{изм}}$  по давлению наддува. Для этого перед диагностированием измеряют максимальное давление наддува. Дизель загружается разгоном трактора с минимальной скорости движения на высшей передаче до максимальной при резком увеличении подачи топлива. Манометр (0–1 кгс/см<sup>2</sup>) устанавливается в кабине трактора и с помощью резинового шланга присоединяется к штуцеру, устанавливаемому в верхней крышке блока дизеля СМД-62 или вместо технологической заглушки в полости левого выпускного коллектора дизеля ЯМЗ-238НБ.

Приведенное значение ускорения  $\varepsilon_{\text{пр}}$  вычисляют по формуле:

$$\varepsilon_{\text{пр}} = \varepsilon_{\text{изм}} K. \quad (7)$$

Коэффициент корректировки  $K$  определяют по графику (рисунок 16). На графике по горизонтальной оси отложены отношения измеренных значений давлений наддува к номинальным, по вертикальной – значения корректировочного коэффициента  $K$ .

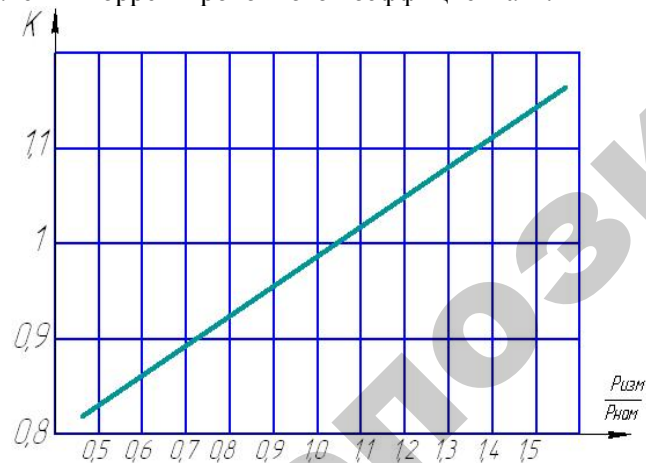


Рисунок 16 – График корректировки по давлению наддува

### Оформление работ

Результаты определения мощности показателей различными методами оформляются в виде отчета

### Отчет по работе

«Мощностные показатели тракторного дизельного двигателя»

1. Общие сведения:

Трактор \_\_\_\_\_ Заводской номер \_\_\_\_\_

Двигатель \_\_\_\_\_ Заводской номер \_\_\_\_\_

Год выпуска \_\_\_\_\_ Отработано моточасов \_\_\_\_\_

2. Результаты контроля мощностных показателей:

2.1. Температура : воды \_\_\_\_\_ °С;  
масла \_\_\_\_\_ °С.

2.2. Давление масла в двигателе \_\_\_\_\_ мПа.

2.3. Номинальная частота вращения двигателя при  $N_e = N_n$   
 $n_n =$  \_\_\_\_\_ мин<sup>-1</sup> (с<sup>-1</sup>).

2.4. Максимальная частота вращения двигателя при  $N_e = 0$   
 $n_{\text{хх}} =$  \_\_\_\_\_ мин<sup>-1</sup> (с<sup>-1</sup>).

2.5. Метод профессора Н.С. Ждановского (таблица 12).

Таблица 12

Работающие цилиндры	Частота вращения коленчатого вала при работе двигателя на одном цилиндре, мин <sup>-1</sup>				Отклонение фактической от номинальной	Мощность, кВт
	По результатам испытаний	Номинальная (эталонная)	Допустимая			
			наименьшая	наибольшая		
Все цилиндры: Первый Второй Третий Четвертый						
<b>Итого</b>						

Заключение о техническом состоянии двигателя

2.6. Парциальный метод (таблица 13)

Таблица 13

Работающие цилиндры	Номинальная мощность двигателя кВт	Номинальная частота вращения, мин <sup>-1</sup>	Нагрузка, создаваемая выключенными цилиндрами $P_b$ , кВт.	Коэффициент пропорциональности $\alpha$ , кВт/МПа	Показания манометра устройства КИ-5473 при работе на двух цилиндрах, $P_a$ , МПа	Мощность двигателя по результатам испытаний $N_e$ , кВт	Отклонение мощности ( $\pm \Delta N$ ), кВт
Все цилиндры 1 и 2 3 и 4							
Все цилиндры 1 и 2 3 и 4							

Примечание: при неравномерном распределении мощности по цилиндрам более 5 % дополнительными торможениями и расчетом определяют мощности каждого цилиндра в отдельности

2.7. Определение мощности четырех цилиндрового дизельного двигателя с помощью прибора ИМД-Ц (таблица 14).

Таблица 14

Работающие цилиндры	Частота вращения коленчатого вала дизеля, мин <sup>-1</sup>	Угловое ускорение разгона, $\epsilon_{изм}$ , с <sup>-2</sup>	Приведенное значение углового ускорения, $\epsilon_{пр}$ , с <sup>-2</sup>	Эффективная мощность двигателя $N_e$ , кВт	Индикаторная мощность $N_i$ , кВт
Все цилиндры 2, 3, 4 1, 3, 4 1, 2, 4 1, 2, 3					

2.8. Неравномерность распределения мощности по цилиндрам.

$$\delta_{N_i} =$$

Заключение о техническом состоянии двигателя по его мощностным показаниям.

Работу выполнили студенты:

1. \_\_\_\_\_
2. \_\_\_\_\_
3. \_\_\_\_\_
4. \_\_\_\_\_

Работу принял преподаватель:

«    » \_\_\_\_\_ 200 г.

## Контрольные вопросы

1. Какие главные показатели характеризуют исправность и эффективность работы двигателя?
2. Какие приборы и исходные данные необходимы для определения мощности двигателя по методу профессора Н.С. Ждановского, а также при определении мощности парциальным методом?
3. Какой из способов определения мощности двигателя требует меньше оборудования и приборов. Какой способ менее трудоемок и какой дает более точные результаты и почему?
4. Как подготовить двигатель для определения мощности с помощью прибора ИМД-Ц?
5. Как определить эффективную и индикаторную мощность двигателя с помощью прибора ИМД-Ц?
6. В каком порядке определяют равномерность работы цилиндров?
7. Объяснить сущность метода определения мощностных показателей реализованного в приборе ИМД-Ц.
8. Как калибруют прибор ИМД-Ц?
9. Каков порядок замера частоты вращения коленчатого вала двигателя?
10. Поясните порядок измерения мощности двигателя с помощью прибора ИМД-Ц.
11. Назовите причины снижения мощности двигателя.

## Лабораторные работы 1.3 ТЕХНОЛОГИЯ ТЕХНИЧЕСКОГО ОБСЛУЖИВАНИЯ ТРАКТОРОВ БЕЛАРУС 1221, 1522, 2522 С ПЕРИОДИЧНОСТЬЮ 250 И 500 ЧАСОВ

**Цель работы:** изучить содержание операций ТО тракторов Беларусь 1221, 1522, 2522 и технологию их выполнения тракторов с периодичностью 250 и 500 часов.

### Содержание работы:

- 1) изучить содержание операций технического обслуживания и технологии их выполнения применительно к тракторам Беларусь модификаций 1221, 1522, 2522, проводимых с периодичностью 250 и 500 часов работы трактора;
- 2) получить практические навыки по выполнению операций ТО новых марок тракторов МТЗ;
- 3) составить отчет о выполненной работе.

### Литература

1. Трактор Беларусь 1221: Руководство по эксплуатации. – изд. 4-е, перераб. и доп. – Мн. : П/о «Минский тракторный завод», 2003.
2. Трактор Беларусь 1522: Руководство по эксплуатации. – Мн. : П/о «Минский тракторный завод», 2001.
3. Трактор Беларусь 2522: Руководство по эксплуатации. – Мн. : РУП «Минский тракторный завод», 2003.
4. Бельских, В.И. Справочник по техническому обслуживанию и диагностированию тракторов/ В.И. Бельских. — М. : Россельхозиздат, 1986.

### Оборудование, приборы и приспособления

1. Ключи гаечные.
2. Отвертка, набор шупов № 4 ГОСТ 882–75.
3. Приспособление для определения зазоров клапанов КИ-9918.
4. Ванна для слива масла.
5. Заправочный инвентарь.
6. Ключ динамометрический универсальный ПИМ-5281А, индикатор герметичности КИ-13948.



## Порядок и методика выполнения работы

### Указания по технике безопасности

1. Все работы выполняются студентами в составе звена на устойчивом, зафиксированном от самопроизвольного перемещения тракторе.

2. Все технологические операции и необходимые регулировки выполняются с использованием исправного инструмента и оборудования.

3. Начинать выполнение операций можно только с разрешения преподавателя и в присутствии на рабочем месте учебного мастера или лаборанта.

4. В лаборатории и на рабочих местах строго соблюдать правила пожарной безопасности.

### Общие сведения

Данным методическим пособием предусматривается изучение и выполнение операций технического обслуживания тракторов Беларус 1221, 1522, 2522 с периодичностью 250 и 500 часов работы [1, 2, 3]. Согласно требованиям ГОСТ 20793-86 «Тракторы и автомобили сельскохозяйственные. Техническое обслуживание», периодичность ТО тракторов установлена: ТО-1-125 м-ч; ТО-250 м-ч; ТО-3-1000 м-ч. Однако, учитывая, что основным нормативным документом является инструкция завода-изготовителя машины, то следует руководствоваться ею при определении периодичности и выполнении операций ТО. В таблице 16 с учетом изложенного приведен перечень операций и их периодичность согласно рекомендациям МТЗ [1, 2, 3].

Все приведенные операции можно разделить на три группы, относящиеся к следующим узлам и агрегатам тракторов.

1. Двигатель и его системы;
2. Трансмиссия и ходовая часть;
3. Рулевое управление и тормозная система.

#### 1. Двигатель и его системы

##### Регулировка зазоров в клапанах двигателя

Проверку и регулировку зазоров двигателя Д-260.7 трактора Беларус 2522 производят на холодном дизеле, предварительно проверив затяжку болтов головок цилиндров динамометрическим ключом моментом 190–210 Н·м, а также затяжку болтов и гаек крепления стоек осей коромысел моментом 60–90 Н·м. Проверку и регулировку зазоров следует производить также после снятия головки цилиндров, подтяжки болтов крепления и появления стука клапанов.

Таблица 16 – Карта технического обслуживания тракторов Беларус 1221, 1522, 2522 с периодичностью 250 и 500 ч

Наименование операций	Марка трактора					
	1221		1522		2522	
	Периодичность, ч		Периодичность, ч		Периодичность, ч	
250	500	250	500	250	500	
Очистка роторов центробежных масляных фильтров дизеля и КП	×		×		×	
Промывка сетчатого фильтра гидросистемы КП	×		×		×	
Замена масла в картере дизеля	×		×		×	
Замена БФЭ масляного фильтра дизеля	×		×		×	
Замена масла в корпусе главной передачи и колесных редукторах ПВМ		×**		×**	×	
Проверка и регулировка сходимости передних колес	×*			×	×	
Проверка и регулировка зазоров в клапанах дизеля		×		×		×
Проверка люфта рулевого колеса		×		×		×
Слив отстоя из фильтра тонкой очистки топлива		×		×		×
Регулировка хода педалей тормозов и рычага стояночного тормоза		×		×		×
Замена масляного фильтра гидросистемы ЗНУ		×		×		×
Замена сменного фильтрующего элемента маслобака ГОРУ	–	–	–	×		×
Проверка герметичности пневмосистемы		×		×		×
Проверка герметичности соединений воздухоочистителя и впускного тракта дизелей		×		×		×
Очистка фильтрующего элемента регулятора давления пневмосистемы		×		×		×
Замена фильтра тонкой очистки топлива		×**		×**		×
Очистка фильтра системы вентиляции и отопления кабины		×		×		×
Замена масла в баке гидросистемы ЗНУ		×**		×		×**
Обслуживание и регулировка смесителя сигналов силового и позиционного регулирования		×		–		–

\* – для трактора Беларус 1221 проводится через 125 ч

\* \* – для тракторов Беларус 1522, Беларус 2522 проводится через 1000 ч

Порядок регулировки (рисунок 18):

- 1) снимите колпаки крышек головок цилиндров;
- 2) проверните коленчатый вал до момента перекрытия клапанов в первом цилиндре (впускной клапан начинает открываться, а выпускной заканчивает закрытие);
- 3) отрегулируйте зазоры в 3, 5, 7, 10, 11 и 12-м клапанах (отсчет от вентилятора);
- 4) проверните коленчатый вал на  $360^\circ$ , установив перекрытие в шестом цилиндре, и отрегулируйте зазоры в 1, 2, 4, 6, 8 и 9-м клапанах;

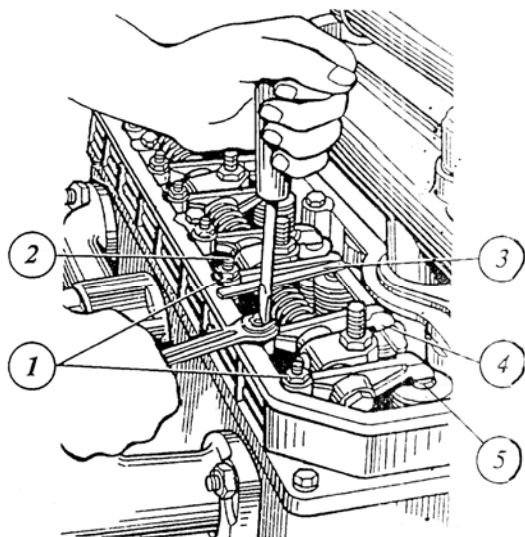


Рисунок 18 – Проверка и регулировка зазоров клапанов дизеля:

1 – контргайка; 2 – регулировочный винт; 3 – щуп; 4 – боек коромысла;  
5 – стержень клапанов

- 5) чтобы отрегулировать зазор, отпустите контргайку 1 регулировочного винта 2 и с помощью ключа и отвертки установите необходимый зазор по щупу 3 или индикатору КИ-9918. Величина зазоров между торцами стержней клапанов 5 и бойками коромысел 4 должна быть 0,25–0,30 мм для впускных клапанов и 0,40–0,45 мм – для выпускных клапанов;

- 6) после установки зазора затяните контргайку 1 и снова проверьте зазор щупом или индикатором;
- 7) по окончании регулировки установите на место снятые детали.

Аналогично выполняются регулировки клапанов на двигателе Д-260.1 трактора Беларус 1522 и двигателе Д-260.2 трактора Беларус 1221.

**Замена масла в картере дизеля.** Порядок замены масла в картере дизеля:

- 1) прогрейте дизель до нормальной рабочей температуры (не менее  $70^\circ\text{C}$ );
- 2) установите трактор на ровной горизонтальной площадке, заглушите дизель и затормозите трактор тормозом;
- 3) снимите крышку 2 маслозаливной горловины 1 и отвинтите сливную пробку 4 картера дизеля (рисунок 19);

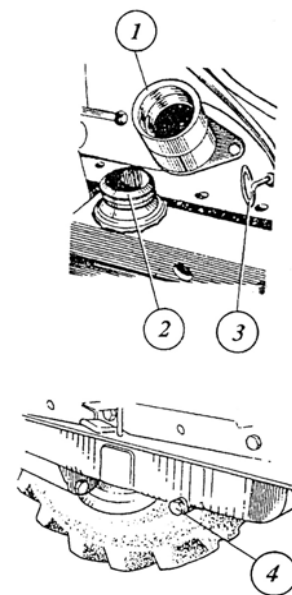


Рисунок 19 – Замена масла в картере дизеля:

1 – маслозаливная горловина; 2 – крышка; 3 – масломерный стержень (щуп);  
4 – сливная пробка

- 4) слейте масло в ёмкость для отработанных масел;
- 5) установите на место сливную пробку 4 и через маслозаливную горловину 1 залейте свежее чистое моторное масло (М-8 Г<sub>2к</sub>, М-8 Г<sub>2</sub> – зимой и М-10 Г<sub>2к</sub>, М-10 Г<sub>2</sub> – летом или масло 4<sub>3</sub>/8 Г<sub>2</sub>) до верхней метки масломерного стержня 3;
- 6) установите на место крышку 2 маслозаливной горловины;
- 7) запустите дизель и дайте ему поработать 1–2 минуты;
- 8) проверьте уровень масла щупом 3 и при необходимости долейте масло до уровня (верхней метки).

По данной технологии заменяют масло в дизеле тракторов Беларусь 1221, 1522, 2522.

**Очистка ротора центробежного масляного фильтра.** Порядок очистки ротора центробежного масляного фильтра (рисунок 20):

- 1) отверните гайку 1 и снимите колпак 2 центробежного масляного фильтра;
- 2) используя гаечный ключ 4 и отвертку 5, снимите стакан ротора;
- 3) последовательно снимите крышку 6, крыльчатку 7 и фильтр 8;
- 4) промойте сетчатый фильтр 8 в дизельном топливе;
- 5) используя скребок, удалите слой отложений с внутренних стенок стакана ротора 3;
- 6) при сборке смажьте моторным маслом резиновое уплотнительное кольцо и совместите риски на стакане 3 и корпусе ротора.

Гайку 1 колпака затяните моментом 35–50 Н·м.

Проверку работы центробежного фильтра очистки масла производят по шуму вращения ротора после остановки прогретого дизеля, который должен быть слышен в течение 30–60 с.

Аналогично очищают и проверяют центробежный фильтр очистки масла у дизелей тракторов Беларусь 1221, 1522, 2522.

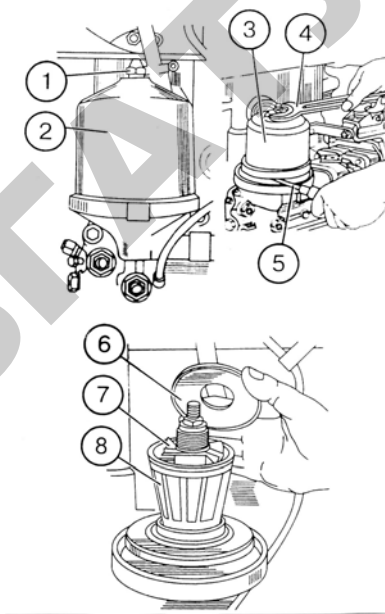


Рисунок 20 – Очистка ротора центробежного масляного фильтра дизеля:  
1 – гайка; 2 – колпак; 3 – стакан ротора; 4 – гаечный ключ; 5 – отвертка;  
6 – крышка; 7 – крыльчатка; 8 – сетчатый фильтр

**Замена бумажного фильтрующего элемента БФЭ масляного фильтра дизеля** производится одновременно с заменой масла (рисунок 21):

- 1) отверните колпачок 5 с бумажным фильтрующим элементом 6 в сборе;
- 2) отверните гайку 1 и снимите дно 2 с прокладками 3 и 9;
- 3) нажмите на прижим (4), переместив его внутрь колпака 5 на 3–4 мм, и затем поверните его так, чтобы совместить три выступа прижима 4 с пазами колпака 5;
- 4) снимите прижим 4, БФЭ 6, перепускной клапан 7, пружину 8;
- 5) промойте все детали дизельным топливом;
- 6) установите новый фильтрующий элемент, выполнив операции в обратной последовательности.

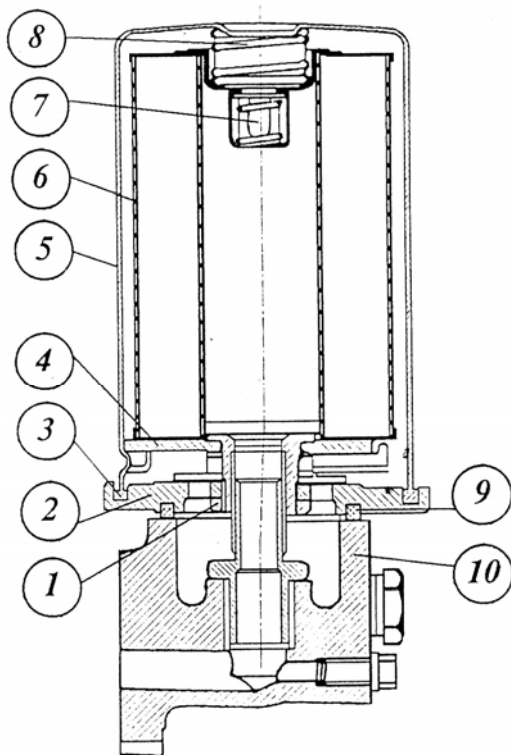


Рисунок 21 – Замена бумажного фильтрующего элемента масляного фильтра дизеля:

1 – гайка; 2 – дно; 3, 9 – прокладки; 4 – прижим; 5 – колпак; 6 – бумажный фильтрующий элемент; 7 – перепускной клапан; 8 – пружина; 10 – корпус фильтра

При необходимости замените прокладки 3 и 9. Гайку 1 затяните моментом 50–70 Н · м. Смажьте прокладку 9 моторным маслом; заверните фильтр в сборе дополнительно на 3/4 оборота после касания прокладкой 9 корпуса 10.

**Предупреждение:** заворачивание фильтра производите только усилием рук, захватив за колпак 5 фильтра.

По данной технологии меняются фильтры тракторов Беларус 2522, 1522, 1221.

**Замена фильтрующего элемента фильтра тонкой очистки топлива.** Замена фильтра в топливной системе трактора *Беларус 2522* выполняется с периодичностью 500 часов (рисунок 22):

- отверните пробку 4 в нижней части корпуса фильтра 3 и слейте топливо из фильтра;
- отверните гайки крепления крышки 1 и снимите крышку;
- выньте из корпуса 3 фильтрующий элемент 2;
- промойте внутреннюю полость корпуса фильтра чистым дизельным топливом;
- соберите фильтр с новым фильтрующим элементом.

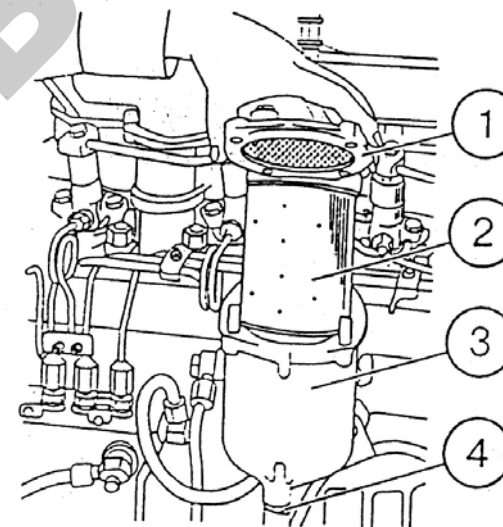


Рисунок 22 – Замена фильтрующего элемента фильтра тонкой очистки топлива трактора Беларус 2522:

1 – крышка; 2 – фильтрующий элемент; 3 – корпус фильтра; 4 – сливная пробка

Для удаления воздуха из системы топливоподачи отверните на 1–2 оборота штуцер, расположенный на крышке фильтра.

Замена фильтрующих элементов в топливной системе тракторов *Беларус 1522, 1221* производится с периодичностью 1000 часов (рисунок 23):

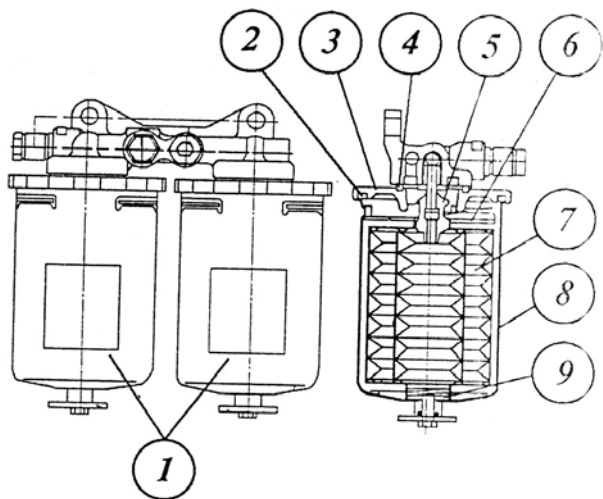


Рисунок 23 – Замена фильтрующих элементов тонкой очистки топлива дизелей тракторов Беларусь 1221, 1522:

1 – фильтр; 2, 4 – кольца; 3 – дно; 5 – гайка; 6 – прижим; 7 – фильтрующий элемент; 8 – колпак

- отверните фильтры 1 в сборе;
- разберите каждый фильтр:

- снимите гайку 5, дно 3 вместе с кольцами 2 и 4;
- нажав на прижим 6, утопите его внутрь колпака 8 на 3–4 мм и поверните до совпадения трех выступов прижима с выходными пазами колпака;
- выньте из колпака 8 прижим 6, БФЭ 7 и пружину 9;
- промойте внутренние полости колпаков и все детали фильтров дизельным топливом;
- замените фильтрующие элементы 7 новыми и соберите фильтры в обратной последовательности;
- проверьте состояние колец 2 и 4 и при необходимости замените;
- затяните гайку 5 моментом 30–40 Н · м;
- смажьте кольцо 4 моторным маслом и завинтите каждый фильтр на 3/4 оборота после касания кольцом 4 корпуса фильтра.

**Внимание!** Заворачивание фильтров в сборе 1 в корпус производите только усилием рук.

**Слив отстоя из фильтра тонкой очистки топлива.** У тракторов Беларусь 1522, 1221 фильтр тонкой очистки топлива двухэлементный (рисунок 24), у тракторов Беларусь 2522 — одноэлементный (рисунок 25).

Слив топлива из фильтра Беларусь 1522, 1221 производится в такой последовательности (рисунок 24):

- отверните на 2–3 оборота пробку 1 выпуска воздуха на корпусе фильтра;
- отверните вначале пробку 2 и слейте отстой из первого колпака до появления чистого топлива;

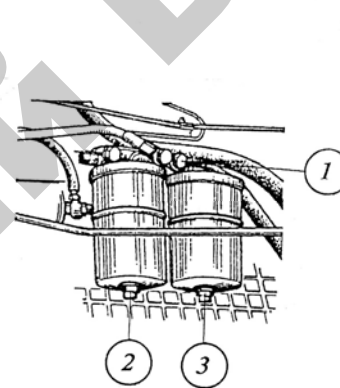


Рисунок 24 – Слив отстоя из фильтра тонкой очистки топлива дизеля Беларусь 1221, 1522:

1, 2, 3 – пробки

- отверните пробку 3 и слейте отстой из второго колпака фильтра. Заверните пробки 3 и 1.

У трактора Беларусь 2522 отворачивается пробка в нижней части фильтра (рисунок 25) и сливается отстой до появления чистого топлива, затем пробка заворачивается.

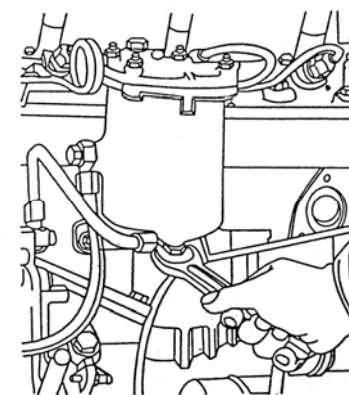


Рисунок 25 – Слив отстоя из фильтра тонкой очистки топлива дизеля Беларусь 2522

**Проверка герметичности соединений воздухоочистителя и впускного тракта.** Проверка выполняется аналогично у всех тракторов Беларусь 1221, 1522, 2522 в такой последовательности (рисунок 26):

- снимите моноциклон;

- запустите дизель;
- установите средние обороты холостого хода ( $\approx 1000 \text{ мин}^{-1}$ );
- перекройте впускную трубу 1 воздухоочистителя. Дизель при этом должен остановиться;
- в случае если дизель при закрытой трубе 1 продолжает работать, выявите и устраните неплотности соединений воздухоочистителя и впускного тракта с использованием индикатора КИ-13948.

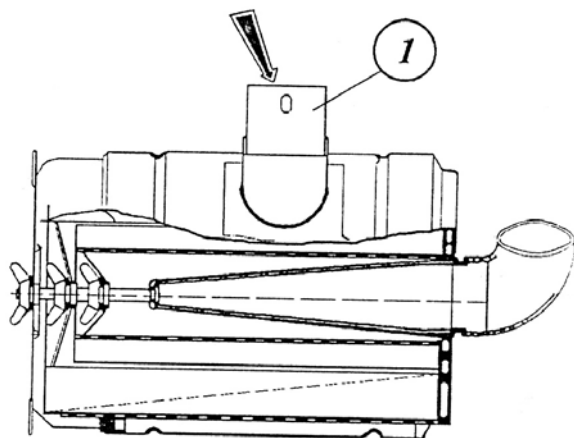


Рисунок 26 – Проверка герметичности соединений воздухоочистителя и впускного тракта

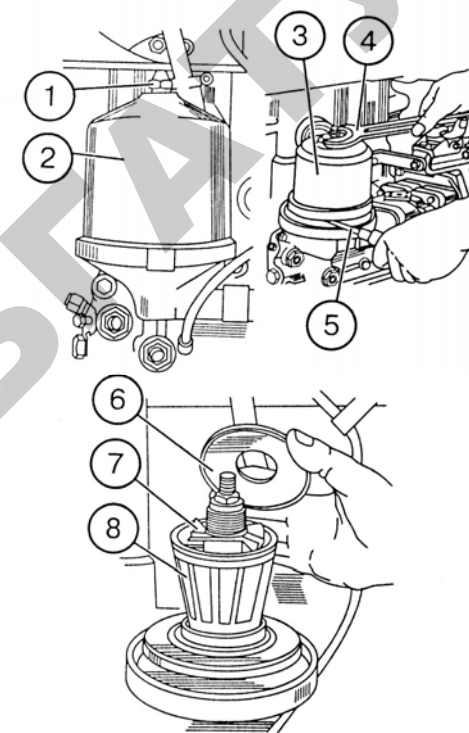


Рисунок 27 – Схема очистки ротора центробежного масляного фильтра КПП Беларус 2522, 1522:

1 – гайка; 2 – колпак; 3 – ротор; 4 – гаечный ключ; 5 – отвертка; 6 – крышка; 7 – крыльчатка; 8 – сетчатый фильтр

## 2. Трансмиссия и ходовая часть

### Очистка ротора центробежного масляного фильтра КПП

#### *Тракторы Беларус 2522, 1522*

Отверните гайку 1 и снимите колпак 2 (рисунок 27). С помощью гаечного ключа 4 и отвертки 5 снимите стакан ротора 3. Снимите крышку 6, крыльчатку 7 и фильтр 8. Промойте сетчатый фильтр 8 в дизельном топливе. С помощью скребка удалите слой отложений с внутренних стенок стакана ротора 3.

Смажьте моторным маслом резиновое уплотнительное кольцо. При сборке совместите риски на стакане и корпусе ротора. Гайку 1 затяните моментом 35–50 кН·м.

Фильтр КПП работает нормально, если после остановки прогретого дизеля трактора в течение 30–60 секунд под колпаком фильтра слышен легкий шум от вращения ротора.

#### *Трактор Беларус 1221*

Отвинтите и снимите крышку фильтра 1 (рисунок 28). Захватив за кнопку 3, выньте фильтр в сборе из корпуса КПП.

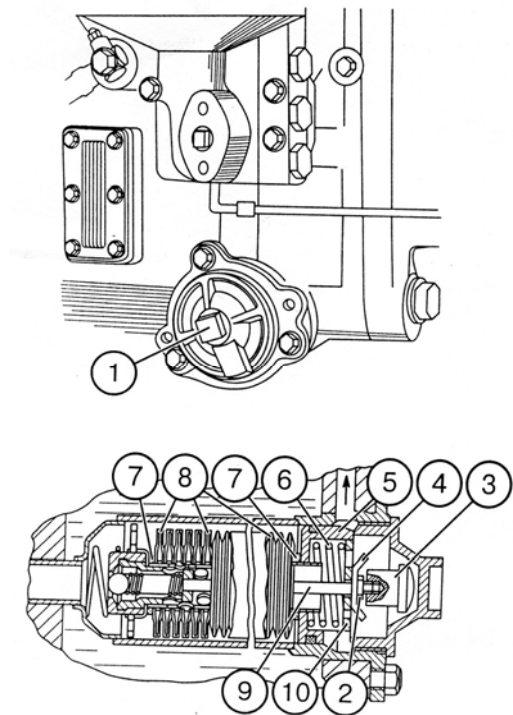


Рисунок 28 – Схема очистки сетчатого масляного фильтра КПП  
Беларус 1221:

1 – крышка фильтра; 2 – контргайка; 3 – кнопка; 4 – гайка; 5 – поршень; 6 – пружина; 7 – уплотнительное кольцо; 8 – сетчатые элементы; 9 – стержень; 10 – шайба

Отвинтите кнопку 3, контргайку 2 и гайку-барашек 4 со стержнем 9.

Снимите шайбу 10, пружину 6, поршень 5, уплотнительное кольцо 7 и сетчатые элементы 8.

Промойте сетчатые элементы в чистом дизельном топливе.

Соберите фильтр в обратной последовательности.

При сборке необходимо обратить внимание, что уплотнительные кольца 7 установлены с обеих сторон пакета сетчатых фильтров. Ввинчивайте гайку-барашек 4 до утопания шайбы 10 заподлицо с торцом поршня.

## Замена масла в главной передаче и колесных редукторах переднего ведущего моста

### Тракторы Беларус 1522, 1221

Проработайте на тракторе и прогрейте масло в корпусах переднего ведущего моста (ПВМ).

Установите трактор на ровной площадке, остановите двигатель, включите стояночный тормоз и заблокируйте колеса упорами с обеих сторон.

Снимите контрольно-заливные пробки 2 и сливные пробки 1 (рисунок 29).

Слейте масло из правого и левого бортовых редукторов и главной передачи в специальную емкость для сбора отработанных масел.

Установите на место сливные пробки 1 и затяните их.

Заправьте корпуса свежим трансмиссионным маслом Тп-15В, ТСП-15К или ТЭП-15 до нижней кромки контрольно-заливных отверстий. Установите на место и затяните пробки 2.

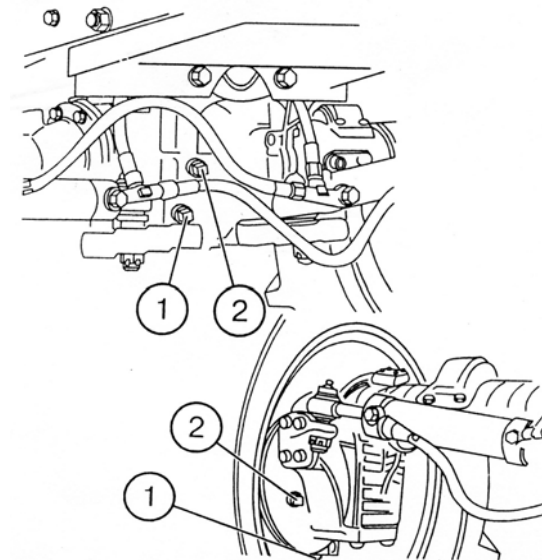


Рисунок 29 – Схема замены масла в главной передаче и колесных редукторах ПВМ  
Беларус 1522: 1, 2 – пробки

### Трактор Беларус 2522

При сливе (рисунок 30) пробку 4 расположите в нижней части редуктора. При заливке и определении контрольного уровня масла в редукторах пробку 4 расположите в горизонтальной плоскости.

Слив масла из картера банки ПВМ произведите через сливную пробку 3, а залив свежего — через пробку 2. Контрольный уровень масла определяется пробкой 1.

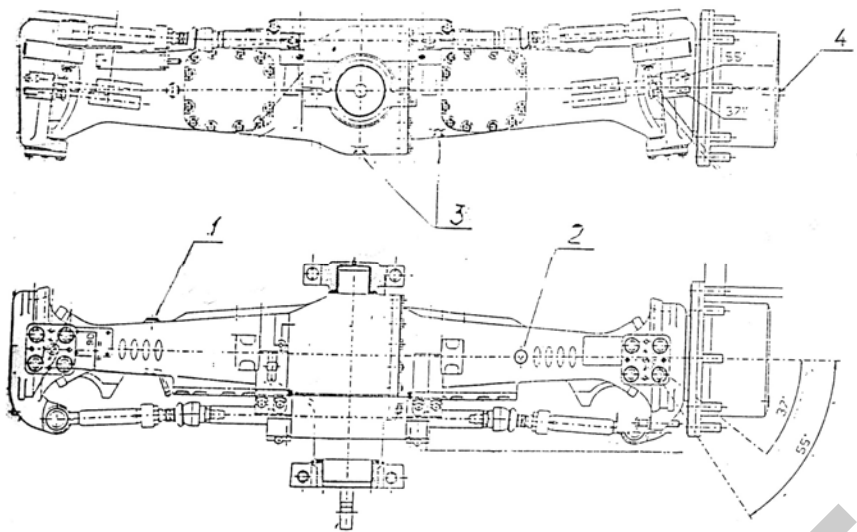


Рисунок 30 – Схема замены масла в картере ПВМ Беларус 2522:  
1, 2, 3, 4 – пробки

### Замена масла в трансмиссии

#### Тракторы Беларус 1522, 1221

При рабочей температуре масла в трансмиссии отвинтите сливные пробки 1 и слейте масло из корпусов коробки передач и заднего моста (рисунок 31).

Заверните сливную пробку. Залейте свежее масло. Уровень масла в трансмиссии определяется по масломерному стеклу с правой стороны КП. Уровень масла должен быть не ниже 10 мм от отметки «П».

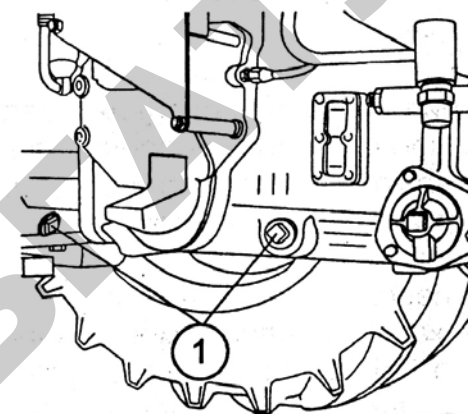


Рисунок 31 – Схема замены масла в трансмиссии тракторов Беларус 1522, 1221:  
1 – пробка

#### Трактор Беларус 2522

Операция выполняется аналогично вышеизложенной (рисунок 32).

Отверните контрольную пробку. Заверните сливную пробку. Залейте свежее масло до уровня контрольной пробки. Заверните контрольную пробку.

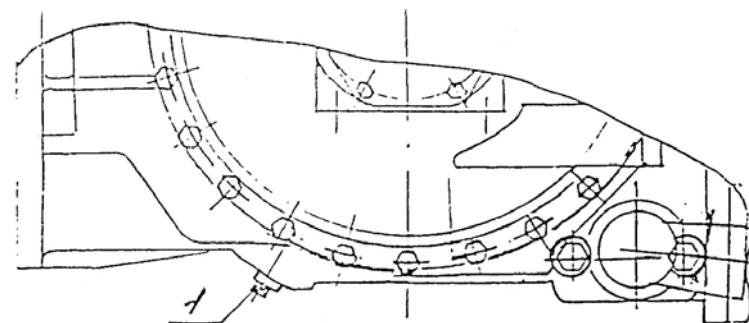


Рисунок 32 – Схема замены масла в трансмиссии Беларус 2522:  
1 – пробка



## Проверка и регулировка сходимости передних колес

### Трактор Беларусь 1522

Сходимость передних колес должна быть в пределах 0–8 мм. Периодически через 500 ч проверяйте и при необходимости регулируйте сходимость колес. Перед проверкой обязательно проверьте и при необходимости доведите до нормы давление в шинах.

Регулировку проводите в следующем порядке (рисунок 33):

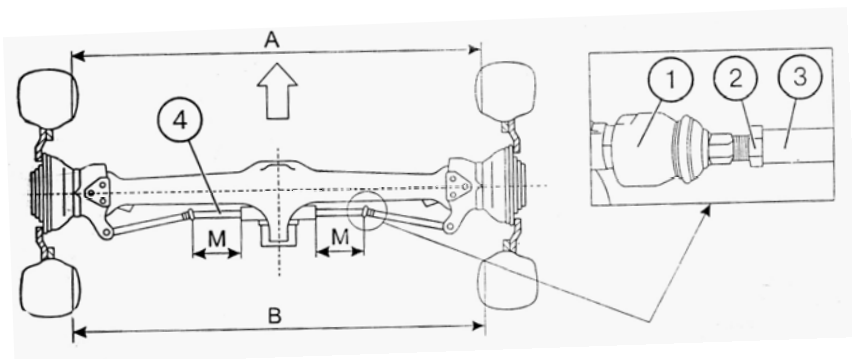


Рисунок 33 – Схема регулировки сходимости передних колес Беларусь 1522:  
1 – сферический шарнир; 2 – контргайка; 3 – тяга; 4 – шток

- 1) установите трактор на горизонтальной площадке с твердым покрытием и затормозите стояночным тормозом;
- 2) установите колеса для движения трактора в прямолинейном направлении, предварительно убедившись, что выходы штока 4 в обе стороны (размер «М») одинаковы;
- 3) замерьте расстояние между внутренними закраинами ободьев колес сзади (размер «В») на высоте центров колес и сделайте отметки мелом в местах замера;
- 4) выключите стояночный тормоз, перекатите трактор вперед настолько, чтобы метки были спереди на той же высоте, и замерьте расстояние между отмеченными точками (замер «А»); разница между первым (В) и вторым (А) замерами равна сходимости колес и должна быть в пределах 0–8 мм.

Если величина сходимости выходит за указанные пределы, произведите регулировку, выполнив следующие операции:

– ослабьте затяжку контргаек 2 рулевых тяг 3;

- вращая сферические шарниры 1, установите требуемую величину сходимости. При этом левую и правую тяги 3 удлиняйте или укорачивайте на одинаковую величину;
- затяните контргайки 2 моментом 70 Н · м.

### Трактор Беларусь 1221

После установки требуемой ширины колеи передних колес проверьте и, если необходимо, отрегулируйте сходимость посредством изменения длины рулевой тяги 2 (рисунок 34):

- 1) установите требуемое давление в шинах;
- 2) на ровной площадке проедьте на тракторе прямолинейно несколько метров, остановите трактор и включите стояночный тормоз;

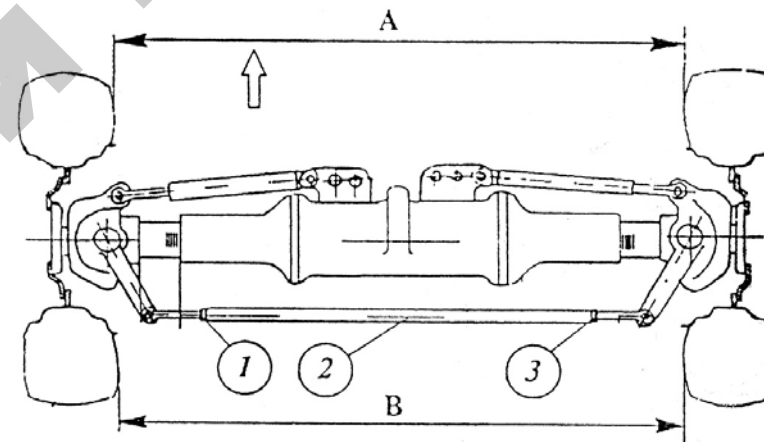


Рисунок 34 – Схема проверки сходимости передних колес Беларусь 1221:  
1, 3 – контргайки; 2 – рулевая тяга

- 3) замерьте расстояние «В» сзади трактора между двумя противоположными точками на закраине обода на высоте горизонтальных осей колес;
- 4) выключите стояночный тормоз, переместите трактор вперед так, чтобы колеса повернулись примерно на 180°, и замерьте расстояние «А» спереди ПВМ между теми же точками замера, что и при измерении расстояния «В». Сходимость установлена правильно, если размер «А» на 2–8 мм меньше размера «В».

Если величина сходимости выходит за указанные пределы, произведите регулировку, выполнив следующие операции:

- 1) ослабьте затяжку контргайки 1 и 3 трубы 2 рулевой тяги;
- 2) вращая трубу в том или ином направлении, установите требуемую величину сходимости;
- 3) затяните контргайки 1 и 3.

### **Трактор Беларусь 2522**

Проверка и регулировка сходимости передних колес проводится аналогично проверке и регулировке сходимости передних колес тракторов Беларусь 1522 и 1221 в зависимости от типа устанавливаемого переднего моста.

## **3. Рулевое управление и тормозная система**

### **Проверка люфта рулевого управления**

При работающем двигателе поверните рулевое колесо в обе стороны (рисунок 35).

При появлении люфта рулевого управления, превышающего 25°, устраните люфты в шарнирах рулевой трапеции, подтяните гайки поворотных рычагов, устраните люфты в рулевой колонке и рулевом приводе.

Для устранения люфта в шарнирах 1 рулевой тяги 4:

- освободите пробку 2 наконечника рулевой тяги от контровочной проволоки 3;
- подтяните резьбовую пробку 2;
- законтрите пробку 2 проволокой 3;
- проделайте аналогичные операции с противоположной стороны рулевой тяги.

Если эти операции не дают результата, разберите шарнир и замените изношенные детали.

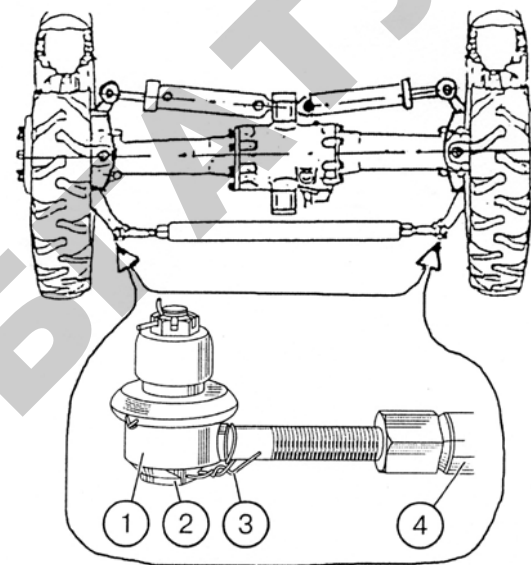


Рисунок 35 – Схема проверки люфта рулевого управления:  
1 – шарнир рулевой тяги; 2 – резьбовая пробка; 3 – проволока; 4 – рулевая тяга

### **Регулировка хода педалей рабочих тормозов и рычага стояночного тормоза**

#### **Трактор Беларусь 1221**

На тракторе применяются двухдисковые сухие рабочие тормоза увеличенного типоразмера (рисунок 3.2). Диски левого и правого тормозов 2 устанавливают на шлицах валов ведущих шестерен конечных передач заднего моста. Тормоза состоят из кожухов 1, дисков 2 с накладками, нажимных дисков 3, шариков 5 и стяжных пружин 4.

Привод тормозов – механический. Каждый тормоз управляется отдельной педалью 20.

Предусмотрена блокировка педалей стопорной планкой 21 для одновременного торможения обоих колес. При нажатии на правую педаль тормоза включаются лампы стоп-сигнала.

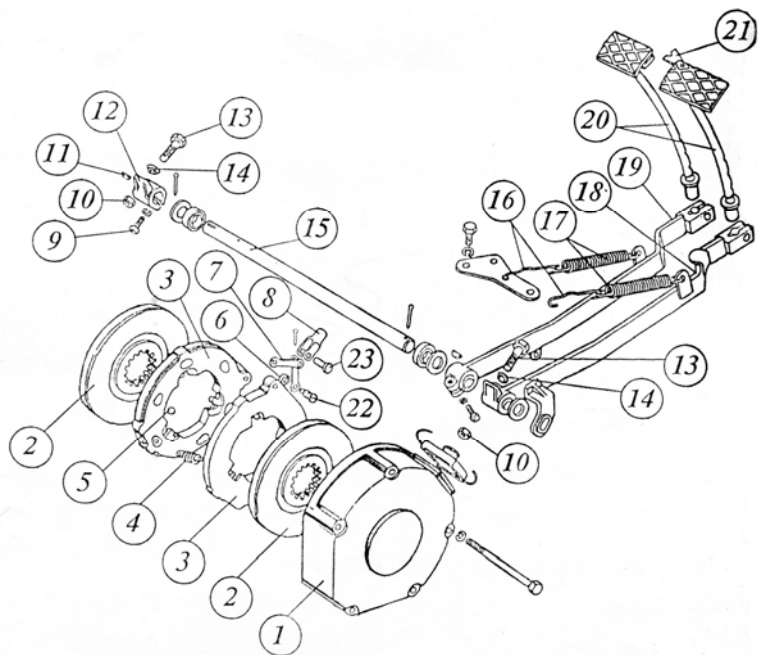


Рисунок 36 – Рабочие тормоза и управление:

1 – кожух; 2 – диск тормозной; 3 – диск нажимной; 4 – пружина стяжная; 5 – шарик; 6 – гайка; 7 – тяга; 8 – вилка; 9 – болт; 10 – контргайка; 11 – шпонка; 12 – рычаг; 13 – болт регулировочный; 14 – шайба сферическая; 15 – валик; 16 – скоба; 17 – пружина стяжная; 18, 19 – рычаг; 20 – стержень с подушкой; 21 – стопорная планка; 22 – болт; 23 – палец

Полный ход педалей рабочих тормозов при усилии на педалях 120 Н должен быть в пределах 110–120 мм. В противном случае отрегулируйте тормоза следующим образом:

- ослабьте контргайку 10 регулировочного болта 13 левого рабочего тормоза;
- ввинчивая или вывинчивая болт 13, отрегулируйте ход педали левого рабочего тормоза;
- повторите эту же операцию для педали правого рабочего тормоза.

Ход педали левого рабочего тормоза должен быть несколько меньше для обеспечения одновременного срабатывания тормозов при торможении заблокированными педалями.

На тракторе устанавливается двухдисковый сухой тормоз уменьшенного типоразмера (диаметром 178 мм), прикрепленный к кожуху правого рабочего тормоза. Тормозные диски 5 (рисунок 37) посажены на шлицах вала 3, проходящего внутри вала правой ведущей шестерни конечной передачи и связанного с крестовиной дифференциала заднего моста.

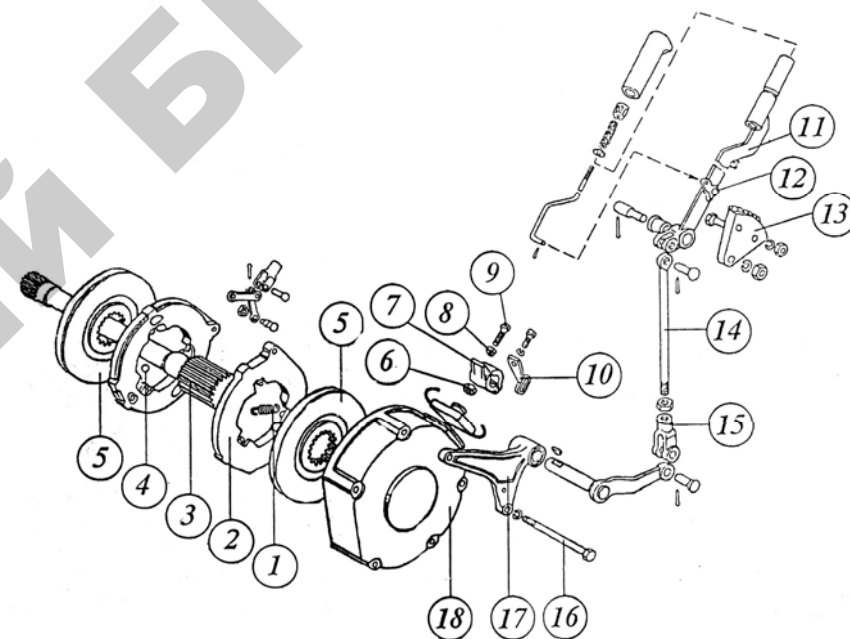


Рисунок 37 – Стояночно-запасной тормоз и управление:

1 – пружина; 2 – нажимной диск; 3 – вал; 4 – шарик; 5 – тормозной диск; 6 – контргайка; 7, 11 – рычаг; 8 – шайба сферическая; 9 – болт регулировочный; 10 – рычаг привода тормозного крана; 12 – защелка; 13 – сектор; 14 – тяга; 15 – вилка; 16 – болт; 17 – кронштейн; 18 – кожух

Управление стояночно-запасным тормозом осуществляется рычагом 11, установленным на правой стенке кабины, который фиксируется в затянутом положении защелкой 12 на зубчатом секторе 13.

При включении стояночного тормоза крестовина дифференциала блокируется с корпусом заднего моста через вал 3, нажимные

диски 2, тормозные диски 5 и кожух 18. Стояночный тормоз должен быть полностью включен при фиксации рычага 11 на четвертом зубе сектора 13.

Перед регулировкой стояночного тормоза установите трактор на ровной площадке, остановите дизель и заблокируйте задние колеса спереди и сзади:

- переведите рычаг 11 в крайнее переднее (выключенное) положение;
- ослабьте контргайку 6 регулировочного болта 9 стояночного тормоза (с правой стороны трактора);
- ввинчивая или вывинчивая болт 9, добейтесь, чтобы при усилии на рычаге 11, равном 200 Н, полное включение стояночного тормоза достигалось на четвертом зубе сектора 13;
- законтрите болт 9 гайкой 6.

### Трактор Беларусь 1522

Регулировку рабочих тормозов трактора без реверсивного поста управления производите в такой последовательности (рисунок 38):

- 1) установите подушки педалей 8, 9 в одной плоскости с помощью упорных регулировочных болтов 5, ввинтив их на глубину  $20 \pm 3$  мм. Законтрите гайки 4;
  - 2) отрегулируйте свободный ход педалей 8, 9 в пределах 3–7 мм, выполнив следующие операции:
    - расшплинтуйте и снимите пальцы 6 и отсоедините вилки 3 от стержней педалей 8, 9;
    - отвинтите контргайки 7 на несколько оборотов и путем навинчивания или вывинчивания вилок 3 укоротите или удлините штоки гидроцилиндров 1, 2 для получения требуемого свободного хода педалей;
    - законтрите гайки 7, установите пальцы 6 и зашплинтуйте их.
- Свободный ход педалей 3–7 мм соответствует зазору между поршнем и толкателем каждого главного цилиндра 0,6–1,3 мм;
- 3) педали не должны касаться элементов кабины. Расположение подушек педалей по высоте при необходимости регулируйте болтами 5 и длиной штоков гидроцилиндров, обеспечив при этом свободный ход педалей 3–7 мм.

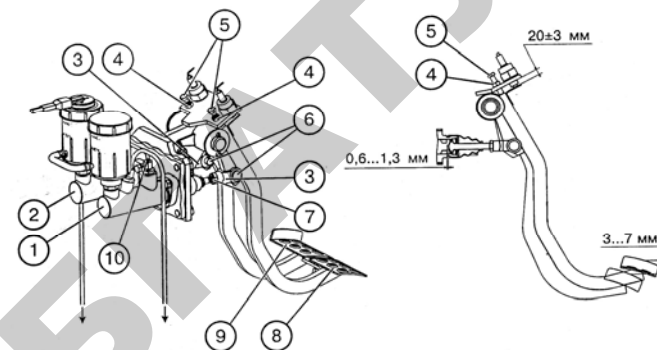


Рисунок 38 – Схема регулировки хода педалей:

1, 2 – гидроцилиндры; 3 – вилка; 4, 7 – контргайки; 5 – винт; 6 – палец; 8 – левая педаль тормоза; 9 – правая педаль тормоза

Установите длину каждого рабочего цилиндра 1, 7 равной  $223 \pm 1$  мм при измерении от точки крепления гидроцилиндра до оси пальца, соединяющего рычаги 6, 10 с вилками 3, 9 соответственно при полностью втянутом поршне, при этом пальцы 4, 12 должны касаться пазов вилок со стороны гидроцилиндра (рисунок 39).

Регулировку производите с помощью вилок 3, 9, болтов-тяг 5, 11, выполнив следующие операции (см. рисунок 39):

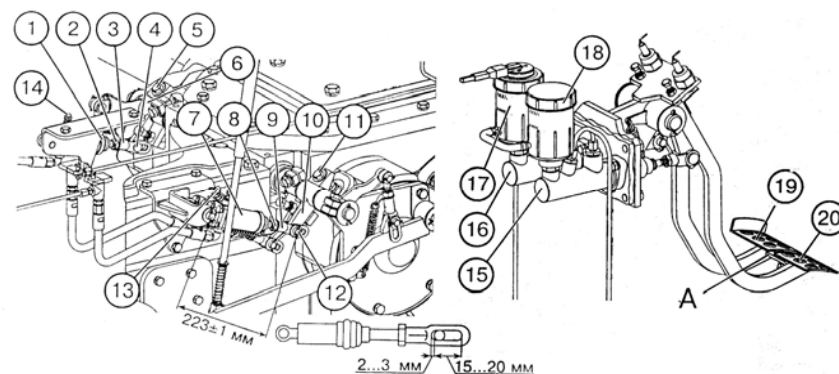


Рисунок 39 – Схема регулировки рабочих тормозов

1, 7 – рабочие цилиндры; 2, 8 – контргайки; 3, 9 – вилки; 4, 12 – пальцы; 5, 11 – болты-тяги; 6, 10 – рычаги; 13, 14 – защитные колпачки; 15, 16 – бачки; 17, 18 – крышки; 19, 20 – педали

- отвинтите на несколько оборотов контргайки 2, 8;
- расшплинтуйте и снимите пальцы 4, 12, отсоединив вилки 3, 9 от рычагов 6, 10 правого и левого рабочих тормозов соответственно;
- навинчивая или свинчивая вилки 3, 9 со штоков гидроцилиндров 1, 7, отрегулируйте размер  $223 \pm 1$  мм;
- законтрите контргайки 2, 8, установите и зашплинтуйте пальцы 4, 12;
- ввинтите, если необходимо, болты-тяги 5, 11 до касания пальцев с пазами вилок штоков гидроцилиндров.

Регулировка привода стояночного тормоза производится при ходе рукоятки 11 более 120 мм (рисунок 40).

Перед регулировкой привода стояночного тормоза отрегулируйте рабочие тормоза.

Регулировку управления ручного механического привода тормоза (стояночного тормоза) производите в такой последовательности (см. рисунок 40):

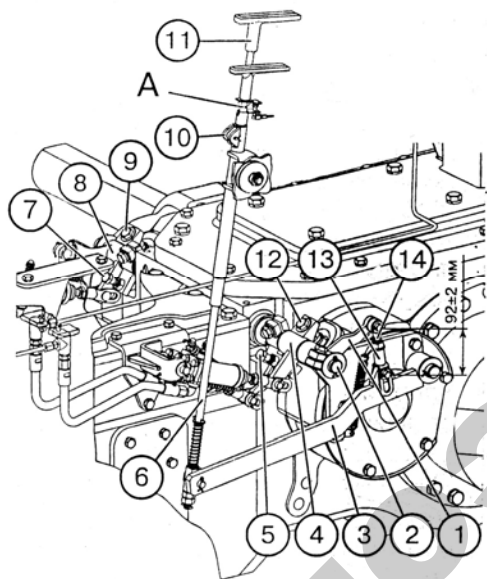


Рисунок 40 – Схема регулировки стояночного тормоза:

1 – рычаг; 2 – валик тормозов; 3 – рычаг; 4 – рычаг левого тормоза; 5, 7 – болт упорный; 6 – тяга; 8 – рычаг правого тормоза; 9, 12 – болт-тяги; 10 – фиксатор; 11 – рукоятка; 13 – вилка; 14 – тяга

- переместите рукоятку 11 с тягой 6 в крайнее нижнее (выключенное) положение — фиксирующий палец «А» должен находиться в прорези направляющей тяги 6, а фиксатор 10 — на первом зубце тяги 6;
- отсоедините тягу 14 от рычага 3. Установите длину тяги, состоящую из вилки 13 и тяги 14, равной  $92 \pm 2$  мм. Соедините наружный рычаг 3 с тягой 14;
- заверните болты 5, 7 левого и правого тормозов до упора в площадки рычагов 4, 8, затем выверните болт 5 левого тормоза на  $1/2-3/4$  оборота для компенсации скручивания валика 2 при затягивании правого тормоза;
- законтрите контргайками болты 5, 7 левого и правого тормозов;
- проверьте в движении одновременность начала торможения (по следу торможения) задних колес при затяжке тормозов рукояткой 11 механического ручного привода при усилии на рукоятке 400 Н. При одновременности начала торможения (более 0,5 м), нарушении прямолинейности движения при торможении подрегулируйте тормоза болтами 5, 7.

#### Замена сменного фильтрующего элемента гидросистемы

##### *Трактор Беларусь 1221*

На тракторе Беларусь 1221 корпус гидроагрегатов представляет собой общую масляную ёмкость для отдельно-агрегатной системы и гидрообъемного рулевого управления, в которой установлен масляный фильтр.

Для замены фильтра выполните следующие операции (рисунок 41):

- снимите болты 2, крышку 1 и извлеките фильтрующий элемент в сборе с помощью ограничителя 4;
- снимите гайки 3, ограничитель 4 и фильтрующий элемент 5;
- промойте корпус 6 в моющем растворе.

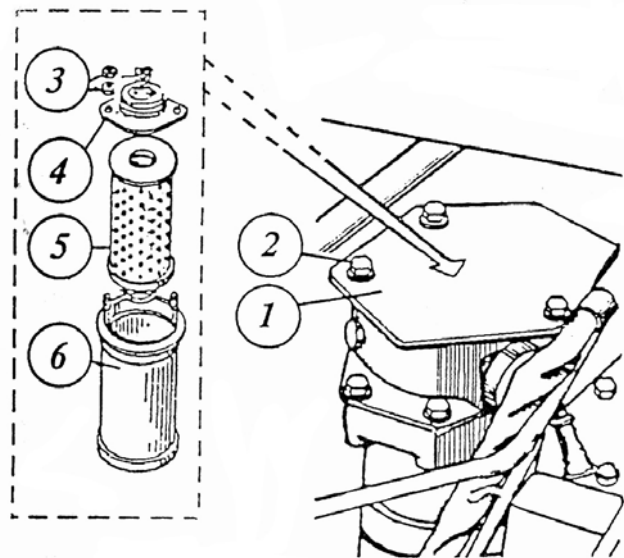


Рисунок 41 – Схема замены фильтрующего элемента гидросистемы трактора Беларус 1221:

1 – крышка; 2 – болт; 3 – гайка; 4 – ограничитель; 5 – фильтрующий элемент; 6 – корпус

Проверьте уровень масла по масломерному стеклу бака с левой стороны трактора. Уровень должен быть между метками «О» и «П». При необходимости долить.

#### **Трактор Беларус 1522**

Маслобаки гидронавесной системы и гидрообъемное рулевое управление (ГОРУ) установлены в одном сварном металлическом корпусе, каждый из которых имеет сменный фильтрующий элемент с тонкостью фильтрации 25 мкм.

Порядок замены фильтрующих элементов (рисунок 42):

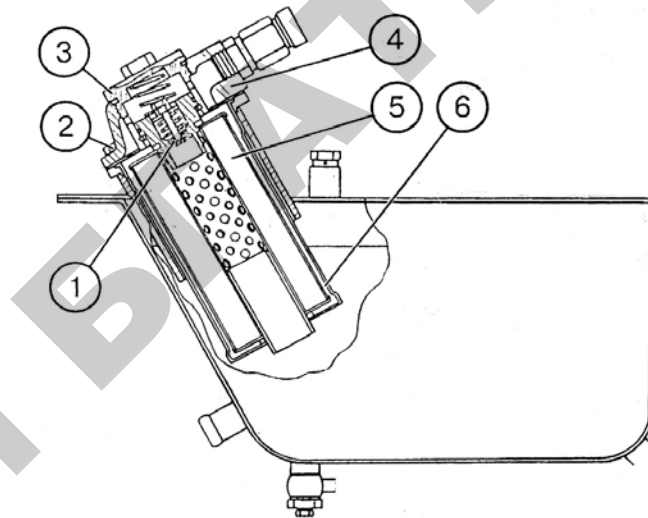


Рисунок 42 – Схема замены фильтрующего элемента гидросистемы трактора Беларус 1522:

1 – клапан; 2 – болт; 3 – пробка; 4 – крышка; 5 – фильтрующий элемент; 6 – стакан

- отверните болты 2 крепления крышки 4 и снимите крышку в сборе с клапаном 1;
- выньте фильтрующий элемент 5;
- очистите внутреннюю полость стакана 6;
- установите новый фильтрующий элемент, установите на место крышку 4 в сборе, затяните болты 2.

#### **Трактор Беларус 2522**

Маслобаки гидронавесной системы и ГОРУ установлены справа и слева на кронштейнах капота в районе передней стенки кабины, каждый из них имеет сменные бумажные фильтрующие элементы с тонкостью фильтрации 25 мкм.

Для их замены выполните следующие операции (рисунок 43):

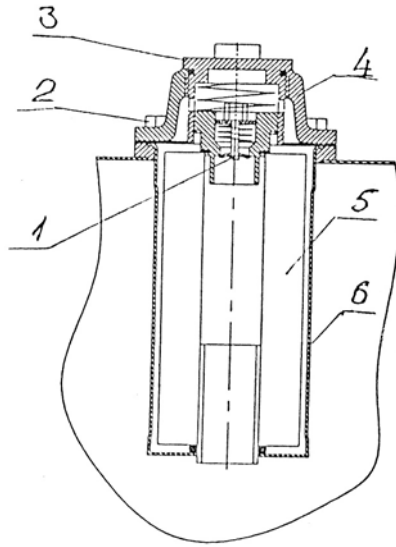


Рисунок 43 – Схема замены фильтрующего элемента гидросистемы трактора Беларусь 2522:

1 – клапан; 2 – болт; 3 – пробка; 4 – крышка; 5 – фильтрующий элемент; 6 – стакан

- отверните болты 2 крепления крышки 4 и снимите крышку в сборе с пробкой 3 и клапаном 1;
- выньте фильтрующий элемент 5;
- очистите внутреннюю полость стакана 6;
- установите новый фильтрующий элемент, установите на место крышку 4 в сборе, затяните болты 2;
- проверьте уровень масла в маслобаке.

### Проверка герметичности пневмосистемы

Проверка производится аналогично на всех моделях тракторов.

Необходимо запустить дизель и по указанию на щитке приборов контролировать давление воздуха в пневмосистеме. Давление воздуха в баллоне, поддерживаемое регулятором, должно быть 0,65–0,80 МПа (6,5–8,0 кгс/см<sup>2</sup>).

Заглушите дизель. Падение давления воздуха в пневмосистеме в течение 30 мин не должно превышать 0,2 МПа (2,0 кгс/см<sup>2</sup>) при

свободном положении управления тормозами и выключенном компрессоре. В противном случае установите место утечки воздуха и устраните недостаток.

### Очистка фильтрующего элемента регулятора давления пневмосистемы

Необходимо выполнить следующие операции (рисунок 44):

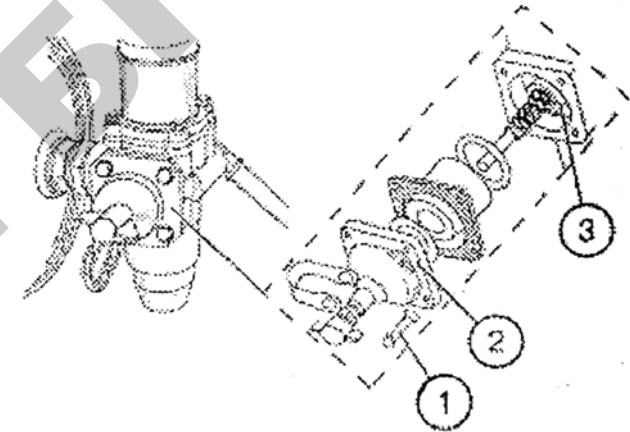


Рисунок 44 – Фильтрующий элемент регулятора давления пневмосистемы:  
1 – болт; 2 – крышка; 3 – фильтрующий элемент

- отверните болты 1;
- снимите крышку 2 и выньте фильтрующий элемент 3;
- промойте фильтрующий элемент в моющем растворе и продуйте сжатым воздухом;
- соберите фильтрующий элемент в обратной последовательности.

### Контрольные вопросы

1. Порядок регулировки зазоров клапанов.
2. Марки масел и сроки их замены в дизелях.
3. Проверка работоспособности центробежного фильтра очистки масла дизеля.
4. Указать периодичность замены фильтрующего элемента фильтра тонкой очистки топлива.
5. Особенности конструкции фильтров тонкой очистки топлива и слива отстоя из них.
6. Порядок проверки герметичности соединений впускного тракта дизелей.
7. Порядок очистки масляных фильтров КПП тракторов.
8. Порядок замены масла в корпусах переднего ведущего моста тракторов.
9. Замена масла в трансмиссии тракторов.
10. Порядок регулировки сходимости колес управляемого моста тракторов.
11. Порядок регулировки хода педалей рабочих тормозов тракторов. Порядок регулировки хода рычага стояночного тормоза тракторов.
12. Порядок замены фильтрующих элементов гидросистемы и ГОРУ тракторов.
13. Порядок проверки герметичности пневмосистемы тракторов.
14. Порядок очистки фильтрующего элемента регулятора давления пневмосистемы тракторов.

### Отчет № 1 по лабораторной работе «Технология технического обслуживания тракторов Беларус 1221, 1522 с периодичностью 250 и 500 часов»

Показатели	Номинальное значение		Значение по результатам замера		Заключение
	1221	1522	1221	1522	
1. Величина зазоров в клапанах дизелей, мм: впускных выпускных					
2. Сходимость колес управляемого моста, мм					
3. Люфт рулевого колеса, град					
4. Полный ход педалей тормозов, мм: правой левой					
5. Свободный ход педалей тормозов, мм: правой левой					
6. Ход рукоятки стояночного тормоза (мм, зубцов сектора)					
7. Максимальное давление воздуха в пневмосистеме					
8. Падение давления в пневмосистеме					

Дать краткие ответы на вопросы  
№ \_\_\_\_\_

Работу выполнили  
студенты: 1.

- 2.
- 3.
- 4.

Работу принял:



**ОТЧЕТ № 2 по лабораторной работе**  
 «Технология технического  
 обслуживания тракторов Беларусь 1221, 1522, 2522  
 с периодичностью 250 и 500 часов»

Показатели	Номинальное значение	Значение по результатам замера	Заключение
1. Величина зазоров в клапанах дизелей, мм: впускных выпускных			
2. Сходимость колес управляемого моста, мм			
3. Люфт рулевого колеса, град			
4. Полный ход педалей тормозов, мм: правой левой			
5. Свободный ход педалей тормозов, мм: правой левой			
6. Ход рукоятки стояночного тормоза (мм, зубцов сектора)			
7. Максимальное давление воздуха в пневмосистеме			
8. Падение давления в пневмосистеме			

Дать краткие ответы на вопросы  
 № \_\_\_\_\_

Работу выполнили  
 студенты: 1.  
 2.  
 3.  
 4.

Работу принял:

*Учебное издание*

**Дубовик** Георгий Сергеевич  
**Зеликов** Василий Леонидович  
**Томкунас** Юргис Иозович и др.

**ДИАГНОСТИКА И ТЕХНИЧЕСКОЕ  
 ОБСЛУЖИВАНИЕ МАШИН**

В 6 частях

Часть 1

Лабораторный практикум

Ответственный за выпуск *А.В. Новиков*  
 Редактор *М.А. Макрецькая*  
 Корректор *М.А. Макрецькая*  
 Компьютерная верстка *М.А. Макрецькая*

Подписано в печать 25.09.2009 г. Формат 60×84<sup>1</sup>/<sub>16</sub>. Бумага офсетная.  
 Ризография. Усл. печ. л. 5,58. Уч.-изд. л. 4,36. Тираж 105 экз. Заказ 831.

Издатель и полиграфическое исполнение:  
 учреждение образования «Белорусский государственный аграрный технический университет».  
 ЛИ № 02330/0131734 от 10.02.2006.  
 ЛП № 02330/0131656 от 02.02.2006.  
 Пр. Независимости, 99-2, 220023, Минск