

## К ВОПРОСУ РАЗРАБОТКИ АВТОМАТА ПРОМЫВКИ ДОИЛЬНОГО ОБОРУДОВАНИЯ ДЛЯ МТФ

Одной из ключевых составляющих доильной установки, влияющей на качество получаемого молока, является система промывки. Сотрудниками института разработан современный автомат промывки доильного оборудования для использования как в составе доильных установок с доением коров в стойлах в молокопровод, так и для доильных залов типа "Тандем", "Елочка", "Параллель". Конструкция автомата промывки представлена на рис. 1. Его наиболее характерной чертой является переход от электромеханического программатора к микропроцессорной системе, что позволяет существенно повысить надежность и расширить функциональные возможности – менять параметры, осуществлять индикацию текущих этапов программы и т.д.

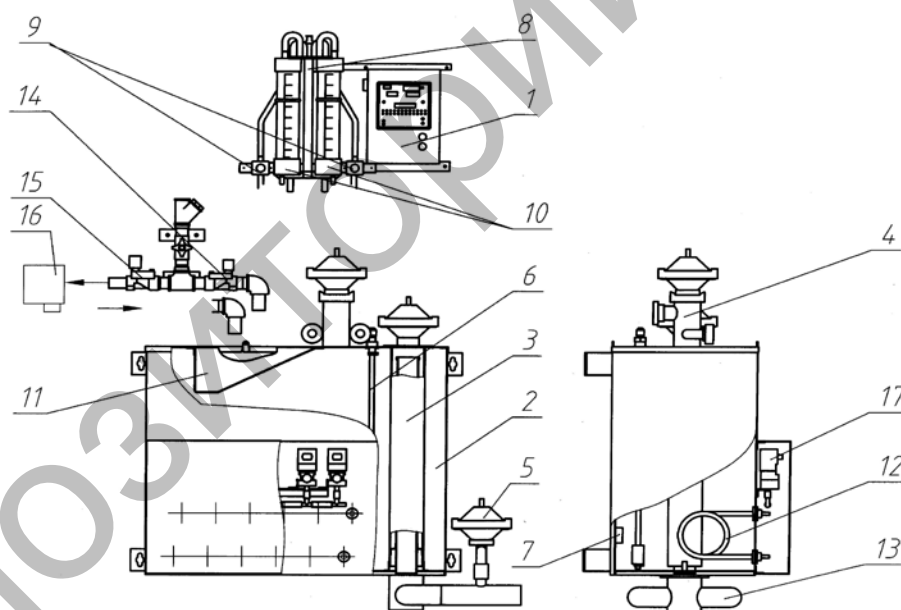


Рисунок 1. Конструкция автомата промывки:

1 – пульт управления; 2 – ванна промывки; 3 – клапан промывки; 4 – клапан циркуляционный; 5 – клапан впуска воздуха (аэрирования); 6 – датчик уровня; 7 – датчик температуры моющих растворов; 8 – емкости дозаторов моющих (дезинфицирующих) средств; 9 – вакуумные клапаны дозаторов; 10 – управляющие клапаны дозаторов; 11 – лоток моющих растворов; 12 – нагреватель (ТЭНы); 13 – коллектор; 14, 15 – электромагнитные клапаны пуска холодной и горячей воды; 16 – стационарный электронагреватель; 17 - вакуумный распределитель.

Автоматом промывки предусмотрено выполнение 5 программ, включающие как преддоильное ополаскивание системы молочных коммуникаций, так и последоильную

промывку с жидким (сыпучим) кислотным (щелочным) моющим средством или дезинфекцией.

Как и в зарубежных аналогах, в разработанном автомате промывки предусмотрена система инжектирования воздуха в молокопроводную систему (функция аэрирования). За счет увеличения скорости движения газожидкостной смеси и усиления механического воздействия на внутреннюю поверхность молочных коммуникаций повышается эффективность промывки, снижается расход воды и моющих средств.

Чтобы добиться более высокого уровня гигиены при проведении тех программных операций, для которых предусмотрена подача горячей воды, в емкости промывки установлены электронагревательные элементы для дополнительного обогрева моющих растворов. Это позволяет полностью соблюдать требуемый температурный режим в соответствующих этапах мойки.

Результаты испытаний автомата промывки в производственных условиях показали, что разработанная программа работы автомата промывки позволяет обеспечить выполнение всех необходимых этапов мойки и дезинфекции молочного оборудования в автоматическом режиме и обеспечить требуемое качество промывки доильного оборудования. В ходе испытаний применялись новейшие отечественные разработки: моющие средства "Рапин В", "Рапин КН" и др. Использование этих средств эффективно, как с экономической точки зрения, так и зооветеринарной оценки качества и результатов их воздействия на технологическое оборудование и получаемое молочное сырье. Их применение не изменяет состав материала и свойств деталей доильного оборудования, а качество промывки оборудования отвечает современным санитарным требованиям.

## ЗАКЛЮЧЕНИЕ

1. Система управления современного автомата промывки молочного оборудования должна основываться на применении микропроцессоров, что позволяет существенно повысить надежность работы и расширить функциональные возможности оборудования – менять продолжительность этапов программы в зависимости от вида применяемых моющих и дезинфицирующих средств и условий эксплуатации, получать необходимую информацию о работе.

2. Анализ результатов исследований, показал, что применение разработанной конструктивной схемы и технологических алгоритмов работы обеспечивает эффективную мойку молочных линий, и позволило создать автомат промывки на уровне зарубежных образцов. Реализация новой разработки на МТФ республики позволит существенно улучшить санитарное состояние доильного оборудования и повысить качество производимого молока.