

Шило И.Н.

Романюк Н.Н.

Агейчик В.А.

Лакутя С.М.

*Белорусский государственный аграрный
технический университет,
г.Минск, Республика Беларусь*

Эвиев В.А.

*Калмыцкий государственный университет им.
Б.Б.Городовикова
г.Элиста, Российская Федерация*

К ВОПРОСУ РАЗРАБОТКИ КОНСТРУКЦИИ УПРУГОЙ МУФТЫ

УДК 622 243. 92.05 (088.8)

И.Н. Шило, Н.Н. Романюк, В.А. Агейчик, С.М. Лакутя, В.А. Эвиев «К вопросу разработки конструкции упругой муфты»

В статье рассматриваются вопросы, связанные с гашением крутильных колебаний в трансмиссиях при помощи упругой муфты. Предложена оригинальная конструкция упругой муфты, использование которой позволит повысить ее надёжность и долговечность работы.

Крутильные колебания коленчатого вала возникают при его вращении под влиянием приложенных к кривошипам периодически действующих сил. Если период действия этих сил совпадает с периодом свободных колебаний коленчатого вала или кратен ему, то возникает явление резонанса: амплитуда крутильных колебаний возрастает, и вал вследствие увеличения напряжения может разрушиться. Двигатели конструируют так, чтобы резонанс не наступал при частоте вращения, соответствующей эксплуатационным режимам работы, однако крутильные колебания существуют всегда. Гаситель крутильных колебаний, устанавливаемый в некоторых конструкциях сцеплений, служит для предохранения трансмиссии от крутильных колебаний, которые могут возникнуть в ней вследствие неравномерности вращения коленчатого вала двигателя, вызываемой его крутильными колебаниями.

Традиционно более полувека для гашения крутильных колебаний используется резиновая муфта.

Актуальность исследования обусловлена необходимостью совершенствования конструкций гасителей крутильных колебаний.

Новизной исследований является постановка нового подхода к данной проблеме. В связи со сказанным целью исследований явилось повышение надёжности и долговечности работы упругой муфты.

Гаситель крутильных колебаний (упругая муфта), устанавливаемый в некоторых конструкциях сцеплений, служит для предохранения трансмиссии от крутильных колебаний, которые могут возникнуть в ней вследствие неравномерности вращения коленчатого вала двигателя, вызываемой его крутильными колебаниями.

Предложена оригинальная конструкция упругой муфты для гашения крутильных колебаний, обладающая повышенной надёжностью и долговечностью работы.

Ключевые слова: трансмиссия, гашение крутильных колебаний, упругая муфта, оригинальная конструкция, надёжность работы, долговечность.

И.Н. Шило, Н.Н. Романюк, В.А. Агейчик, С.М. Лакутя, В.А. Эвиев «К вопросу разработки конструкции упругой муфты»

У статті розглядаються питання, пов'язані з гасінням крутильних коліс в трансмісії при допомозі упругої муфти. Пропонується оригінальна конструкція упругої муфти, використання якої дозволить підвищити її надійність і довговічність роботи.

Крутильні коливання колінчастого вала виникають при його обертанні під впливом прикладених до кривошипа періодично діючих сил. Якщо період дії цих сил збігається з періодом вільних коливань колінчастого вала або кратний йому, то виникає явище резонансу: амплітуда крутильних коливань зростає, і вал внаслідок збільшення напруги може зруйнуватися. Двигуни конструюють так, щоб резонанс не наступав при частоті обертання, що відповідає експлуатаційним режимам роботи, проте крутильні коливання існують завжди. Гаситель крутильних коливань, який встановлюється в деяких конструкціях зчеплень, служить для запобігання трансмісії від крутильних коливань, які можуть виникнути в ній внаслідок нерівномірності обертання колінчастого вала двигуна, спричиненої його крутильними коливаннями.

Традиційно понад півстоліття для гасіння крутильних коливань використовується гумова муфта.

Актуальність дослідження обумовлена необхідністю вдосконалення конструкцій гасителів крутильних коливань.

Новизною досліджень є постановка нового підходу до даної проблеми. У зв'язку зі сказаним метою досліджень стало підвищення надійності і довговічності роботи пружної муфти.

Гаситель крутильних коливань (пружна муфта), що встановлюється в деяких конструкціях зчеплень, служить для запобігання трансмісії від крутильних коливань, які можуть виникнути в ній внаслідок нерівномірності обертання колінчастого вала двигуна, спричиненої його крутильними коливаннями.

Запропоновано оригінальну конструкцію пружної муфти для гасіння крутильних коливань, що володіє підвищеною надійністю і довговічністю роботи.

Ключові слова: трансмісія, гасіння крутильних коліс, упруга муфта, оригінальна конструкція, надійність роботи, довговічність.

I.M.Shyla¹, M.M.Ramaniuk¹, V.A.Aheichyk¹, V.A.Eviev², S.M.Lakutya¹ «Considering the question of the design of elastic clutch»

The article deals with issues related to suppressing of torsional vibrations in transmissions using an elastic clutch. The original design of the elastic clutch is proposed, the use of which will increase its reliability and durability of operation.

Torsional vibrations of the crankshaft occur when it rotates under the influence of periodically acting forces applied to the cranks. If the period of action of these forces coincides with the period of free oscillations of the crankshaft or is a multiple of it, then a resonance phenomenon occurs: the amplitude of torsional vibrations increases, and the shaft may collapse due to an increase in voltage. The engines are designed so that the resonance does not occur at a frequency of rotation corresponding to the operating modes of operation, however, torsional vibrations always exist. Torsional vibration damper, installed in some clutch designs, serves to protect the transmission from torsional vibrations that may occur in it due to uneven rotation of the engine crankshaft caused by its torsional vibrations.

Traditionally, a rubber clutch has been used for damping torsional vibrations for more than half a century.

The relevance of the study is due to the need to improve the design of torsional vibration dampers.

The novelty of research is the formulation of a new approach to this problem. In connection with the above, the purpose of the research was to increase the reliability and durability of the elastic coupling.

The torsional vibration damper (elastic clutch) installed in some clutch designs serves to protect the transmission from torsional vibrations that may occur in it due to uneven rotation of the engine crankshaft caused by its torsional vibrations.

An original design of an elastic coupling for damping torsional vibrations, which has increased reliability and durability of work, is proposed.

Keywords: transmission, suppressing of torsional vibrations, elastic clutch, original design, reliability of operation, durability.

Введение

Крутильные колебания коленчатого вала возникают при его вращении под влиянием приложенных к кривошипам периодически действующих сил. Если период действия этих сил совпадает с периодом свободных колебаний коленчатого вала или кратен ему, то возникает явление резонанса: амплитуда крутильных колебаний возрастает, и вал вследствие увеличения напряжения может разрушиться. Двигатели конструируют так, чтобы резонанс не наступал при частоте вращения, соответствующей эксплуатационным режимам работы, однако крутильные колебания существуют всегда. Гаситель крутильных колебаний, устанавливаемый в некоторых конструкциях сцеплений, служит для предохранения трансмиссии от крутильных колебаний, которые могут возникнуть в ней вследствие неравномерности вращения коленчатого вала двигателя, вызываемой его крутильными колебаниями.

Традиционно более полувек для гашения крутильных колебаний используется резиновая муфта.

Актуальность исследования обусловлена необходимостью совершенствования конструкций гасителей крутильных колебаний.

Новизной исследований является постановка нового подхода к данной проблеме. В связи со сказанным целью исследований явилось повышение надёжности и долговечности работы упругой муфты.

Для решения поставленной цели нами поставлены следующие задачи исследований:

- 1 Провести патентные исследования и проанализировать конструкции упругих муфт.
2. Разработать конструкцию упругой муфты для гашения крутильных колебаний, обладающую повышенной надёжностью и долговечностью работы.

Изложение основного материала

Реализация поставленных задач исследований осуществлена следующим образом.

Проведенный патентный поиск показал, что известна упругая муфта [1] вала с механическим устройством сопряжения с ведущей стороны и механическим устройством сопряжения с ведомой стороны, каждое из которых предназначено для присоединения муфты к смежному элементу машины, причем муфта содержит, по меньшей мере, два расположенных друг за другом между устройством сопряжения с ведущей стороны и механическим устройством сопряжения с ведомой стороны упругих резиновых элемента, осевая толщина материала которых возрастает по мере увеличения радиального расстояния до средней оси муфты, причём крутильная жесткость одного резинового элемента, по меньшей мере, в три раза больше крутильной жесткости другого резинового элемента, при этом осевая толщина материала резинового элемента при радиальном расстоянии всегда, по меньшей мере, в три раза больше, чем осевая толщина материала резинового элемента при том же радиальном расстоянии, а по меньшей мере, один из резиновых элементов имеет осевое отверстие.

Такая муфта имеет низкую надёжность и долговечность, так как в процессе работы механизма резиновые элементы в результате переменных деформаций нагреваются, что приводит к резкому снижению их упругих свойств, необратимым деформациям и разрушению.

В Белорусском государственном аграрном техническом университете разработана оригинальная конструкция упругой муфты [2] (рисунок 1).

Упругая муфта 1 передает крутящий момент двигателя с ее правой стороны на редуктор (не показан) с ее левой стороны. Для этого муфта 1 имеет на правой стороне механическое устройство 2 сопряжения с ведомой стороны в виде фланца, к которому при помощи фланца со сквозными осевыми отверстиями присоединён вал двигателя (не показаны). Фланец механического устройства 2 является составной частью первого диска 3, на который навулканизован первый резиновый элемент 4, который своей левой боковой стороной навулканизован на второй диск 5.

Упругая муфта 1 передает крутящий момент двигателя с ее правой стороны на редуктор (не показан) с ее левой стороны. Для этого муфта 1 имеет на правой стороне механическое устройство 2 сопряжения с ведомой стороны в виде фланца, к которому при помощи фланца со сквозными осевыми отверстиями присоединён вал двигателя (не показаны). Фланец механического устройства 2 является составной частью первого диска 3, на который навулканизован первый резиновый элемент 4, который своей левой боковой стороной навулканизован на второй диск 5.

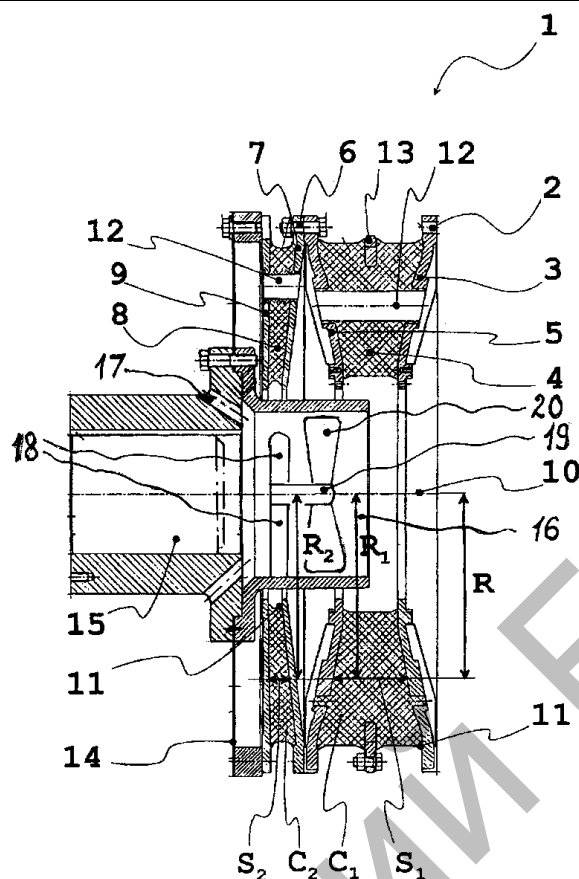


Рис.1. Упругая муфта

Осевая толщина S_1 первого резинового элемента 4 представляет собой расстояние между обоими дисками 3, 5, ограничивающими с боков первый резиновый элемент 4. Второй диск 5 свинчен винтом 6 с третьим диском 7, на который навулканизован второй резиновый элемент 8. Он ограничен с другой своей боковой стороны четвертым диском 9. Оба резиновых элемента 4, 8 значительно отличаются друг от друга по своей форме и своей крутильной жесткости. Так, осевая толщина S_1 материала первого резинового элемента 4 всегда в три раза больше осевой толщины S_2 материала второго резинового элемента 8 на том же радиальном расстоянии $R=R_1=R_2$. Осевая толщина S_1 , S_2 материала резиновых элементов 4, 8 понимается как расстояние между ограничивающими с боков дисками 3, 5, 7, 9, которое возрастает с радиальным расстоянием R до средней оси 10 муфты 1. К толщине материала не относятся оканчивающиеся остриями краевые зоны 11 резиновых элементов 4, 8 и осевые отверстия 12, служащие для вентиляции резиновых элементов 4, 8. Для расчета осевой толщины S_1 материала первого резинового элемента 4 во внешней краевой зоне завулканизованное в него опорное кольцо 13 не играет роли. Предельное отличие осевых толщин S_1 , S_2 материалов приводит к тому, что крутильная жесткость C_1 , C_2 резиновых элементов 4, 8 также разная. Поскольку жесткость уменьшается в зависимости от использованного количества резины, крутильная жесткость C_2 второго, более узкого, резинового элемента 8 примерно в три раза выше крутильной жесткости C_1 первого, более широкого, резинового элемента 4. Соотношение C_2/C_1 и S_1/S_2 составляет соответственно три, поскольку применялся один и тот же резиновый материал с одним и тем же коэффициентом удельной жесткости. Применение сортов резины с разными добавками обеспечивает дополнительный параметр оптимизации

общего объема резины. К четвертому диску 9 привинчена диафрагменная пружина 14, которая передает крутящий момент дальше на наружную втулку 15, служащую в качестве механического устройства сопряжения с ведомой стороны, в которую вставлен входной вал редуктора. Наружная втулка 15 механического устройства сопряжения с ведомой стороны выполнена с расположенными симметрично её оси на одинаковом расстоянии от неё и друг от друга 12...16 сквозными отверстиями 17, соединяющими внешнюю поверхность наружной втулки 15 и её обращённую к устройству 2 сопряжения с ведущей стороны торцевую поверхность внутри полости внутренней втулки 16, в полости которой по её оси симметрии с помощью симметричных этой оси трёх радиальных стержней 18 закреплён симметрично оси симметрии втулки вал 19 с закреплёнными на нём лопастями 20 осевого вентилятора с возможностью во время вращения упругой муфты 1 засасывания воздуха через сквозные отверстия 17 и нагнетания его внутрь муфты и далее, в том числе через осевые отверстия 12, в сторону ведущей стороны с выходными отверстиями для воздуха.

При работе двигателя в упругой муфте 1 оба резиновых элемента 4, 8 служат для гашения крутильных колебаний. Кроме того, первый резиновый элемент 4 компенсирует радиальное смещение упруго подвешенного двигателя относительно жестко установленного редуктора. Второй резиновый элемент 8 имеет меньшую на коэффициент 3 осевую толщину S_2 материала, поэтому он в радиальном направлении жестче первого резинового элемента 4 и тем самым почти не компенсирует радиальное смещение. Диафрагменная пружина 14 выполнена жесткой в периферийном и радиальном направлениях и компенсирует осевые сдвиги между механическим устройством 2 сопряжения (фланец) с ведущей стороны и механическим устройством сопряжения (наружная втулка 15) с ведомой стороны. Лопастями 20 осевого вентилятора во время вращения упругой муфты 1 засасывают холодный воздух через сквозные отверстия 17 наружной втулки 15 и нагнетают его внутрь упругой муфты 1 и далее, в том числе через осевые отверстия 12, в сторону фланца ведущей стороны с выходными отверстиями для воздуха, охлаждая упругие элементы 4 и 8, способствуя тем самым сохранению упругих свойств и повышая их долговечность.

Выводы

1. Гаситель крутильных колебаний (упругая муфта), устанавливаемый в некоторых конструкциях сцеплений, служит для предохранения трансмиссии от крутильных колебаний, которые могут возникнуть в ней вследствие неравномерности вращения коленчатого вала двигателя, вызываемой его крутильными колебаниями.
2. Предложена оригинальная конструкция упругой муфты для гашения крутильных колебаний, обладающая повышенной надёжностью и долговечностью работы.

Список использованных источников

1. Патент РФ № 2426018 С2 МПК F16D3/50; F16D3/76, 2007.
2. Упругая муфта : патент 7998 U Респ. Беларусь, МПК F16D3/50, F16D3/76 / И.Н. Шило, Н.Н. Романюк, В.А. Агейчик ; заявитель Белорус. гос. аграр. техн. ун-т. – № u20110676; заявл. 05.09.2011; опубл. 28.02.2012 // Афіцыйны бюл. / Нац. цэнтр інтэлектуал. уласнасці. – 2012. – № 1. – С.242–243.