

**МИНИСТЕРСТВО СЕЛЬСКОГО ХОЗЯЙСТВА  
И ПРОДОВОЛЬСТВИЯ РЕСПУБЛИКИ БЕЛАРУСЬ**

**Учреждение образования  
«БЕЛОРУССКИЙ ГОСУДАРСТВЕННЫЙ АГРАРНЫЙ  
ТЕХНИЧЕСКИЙ УНИВЕРСИТЕТ»**

**Кафедра эксплуатации  
машинно-тракторного парка**

## **ТЕХНИЧЕСКОЕ ОБЕСПЕЧЕНИЕ ПРОЦЕССОВ В РАСТЕНИЕВОДСТВЕ**

*Лабораторный практикум*

**В шести частях**

**Часть 4**

Минск 2009

УДК [631.3+629.114.2]:633/635(076)  
ББК 40.8я7  
Т 38

Рекомендовано научно-методическим советом агрономического факультета БГАТУ

Протокол № 12 от 20 февраля 2009 г.

Составители:

канд. техн. наук, доц. *Ю.И. Томкунас*;  
канд. техн. наук, доц. *А.В. Новиков*;  
ст. преподаватель *Т.М. Чумак*;  
канд. техн. наук, доц. *Т.А. Непарко*;  
инженер *В.В. Ярош*;  
научный сотрудник СП «Технотон» *А.А. Мажей*

Рецензенты:

зам. генерального директора РУП «Научно-практический центр  
НАН Беларуси по механизации сельского хозяйства»,  
канд. техн. наук, доц. *В.П. Чеботарев*;  
канд. техн. наук, доц. БГАТУ *Н.П. Гурнович*

Т 38 **Техническое** обеспечение процессов в растениеводстве :  
лабораторный практикум. В 6 ч. Ч. 4 / сост.: Ю.И. Томкунас  
[и др.]. – Минск : БГАТУ, 2009. – 84 с.

ISBN 978-985-519-093-7.

В лабораторном практикуме рассмотрены: составы машинно-тракторных агрегатов, устройство, принцип работы гидравлических систем тракторов Беларусь 800, 820, 1221 и 1523; определение основных технико-экономических показателей в полевых условиях.

Предназначен для студентов агроинженерных специальностей вузов.

УДК [631.3+629.114.2]:633/635 (076)  
ББК 40.8я7

ISBN 978-985-519-093-7 (ч. 4)  
ISBN 978-985-519-091-3.

© БГАТУ, 2009

## СОДЕРЖАНИЕ

Введение .....	4
Общие положения .....	6
Лабораторная работа № 1 Технологическая подготовка пахотного агрегата Беларус 800/820 и плуга ПЛН-3-35 .....	13
Лабораторная работа № 2 Технологическая подготовка пахотного агрегата (Беларус 1523 + ППО-5-40) .....	27
Лабораторная работа № 3 Исследование влияния скорости движения на эксплуатационные показатели и качество работы пахотного агрегата .....	47
Лабораторная работа № 4 Определение показателей кинематической характеристики и технологии поворота тракторного агрегата .....	71

## ВВЕДЕНИЕ

Молодые специалисты – выпускники высшей школы – должны иметь подготовку, отвечающую высоким требованиям современного производства, науки, техники и культуры.

Научно-исследовательская работа способствует повышению качества подготовки специалистов, способных творчески применять в практической деятельности достижения научно-технического прогресса, и закладывает основы будущего ученого-исследователя. В последние годы в высших учебных заведениях страны в учебный процесс внедряются различные формы научно-исследовательской работы студентов. Это дает возможность студентам творчески осмысливать и закреплять теоретический материал изучаемых дисциплин, а также практически использовать его в научной работе, постигнуть методику и содержание эксперимента в соответствующей области знаний.

В настоящее время на кафедре эксплуатации машинно-тракторного парка в рамках учебного процесса формы учебно-исследовательской работы студентов используются:

- при выполнении курсовых и дипломных проектов;
- при выполнении лабораторных работ;
- в период производственной практики в хозяйствах АПК, СТОА, СТОТ и других организациях.

Учебно-исследовательская работа студентов на кафедре рассматривается как одна из важных форм улучшения качества подготовки будущих инженеров в области технической и производственной эксплуатации машинно-тракторного парка.

В методическом пособии излагаются содержание и методики полевых испытаний мобильных машинно-тракторных агрегатов, по которой студенты выполняют лабораторные работы по дисциплине «Техническое обеспечение процессов в растениеводстве».

Работы, изложенные в методических указаниях, выполняются в три этапа. Подготовительный и заключительный этап каждой исследовательской работы выполняются в лаборатории в течение 2 часов каждый, а экспериментальная часть в течение 6 часов в полевых условиях.

Группа студентов разбивается на звенья по 3–4 человека. Каждое звено самостоятельно выполняет программу, руководствуясь данными методическими указаниями.

На втором этапе работы полевые исследования машинно-тракторного агрегата осуществляются группой студентов (5–8 человек), распределенных по рабочим местам.

После окончания испытаний студенты обрабатывают результаты эксперимента, а материалы оформляют в виде отчета. Отчет заканчивается выводами по каждой работе, в которых отражаются наиболее важные результаты исследований, имеющие как научное, так и практическое значение. Материалы исследований докладываются на научных семинарах и заседаниях кружков СНО при кафедре эксплуатации машинно-тракторного парка.

## Общие положения

При эксплуатации машинно-тракторного агрегата (МТА) контролируемые параметрами являются:

1. Режимы работы:

а) загрузка двигателя по эффективной мощности  $N_e$ , крутящему моменту на коленчатом валу  $M_e$ , частоте вращения вала двигателя  $n$ , расходу топлива  $G_{\text{ч}}$ ;

б) загрузка трактора по тяговой мощности  $N_t$ , силе тяги,  $P_t$ ;

в) рабочая скорость движения агрегата  $V_p$ ;

г) пропускная способность рабочих органов  $q$ .

2. Качество работы:

а) глубина  $h$  и ширина  $B_p$  обработки рабочими органами;

б) норма высева  $D$  семян, удобрений и т.д.

3. Производительность  $W$  в физических и условных единицах (т, га, нормосменах) для основных работ или общий и рабочий путь (км) для транспортных работ.

4. Эксплуатационные затраты времени, топлива и материалов (семян, удобрений и т.д.).

5. Безопасность работы (крен агрегата, надежность сцепки трактора с сельскохозяйственной машиной и т. п.).

6. Работоспособность систем трактора (тормозной, топливной, системы смазки и т. п.).

В зависимости от условий работы и вида испытаний контролируются следующие показатели работы агрегатов:

а) в условиях хозяйств:

1. Показатели общего состояния машин – мощность двигателя, расход топлива и масла, пропускная способность машины на номинальном режиме.

2. Показатели состояния и регулировки отдельных узлов и механизмов.

3. Показатели режимов работы машин.

4. Затраты рабочего времени (поэлементно) и механической работы.

5. Показатели условий работы агрегатов – удельное сопротивление почвы, тяговая и эффективная энергоёмкость операций, состояние хлебостоя, влажность зерна, размер участков, длина гона, рельеф, несущая способность почвы и др.

б) при испытаниях и научных исследованиях:

1. Показатель общего технического состояния машин и состояния отдельных узлов и механизмов.

2. Показатели условий работы машин.

3. Режимы работы и показатели качества.

4. Показатели наработки и эксплуатационные затраты.

5. Показателя безопасности работы.

6. Эргономические и другие показатели, определяемые отраслевыми стандартами на испытания техники и задачами научных исследований.

в) при нормировании измеряются и контролируются:

1. Показатели общего технического состояния машин.

2. Показатели условий работы машин.

3. Режимы и показатели качества работы.

4. Производительность и поэлементные затраты топлива, рабочем времени; механической работы.

Оценка показателей качества выполнения технологического процесса плугов и глубоких рыхлителей проводится по методике РД 10.4.1 «Испытания сельскохозяйственной техники. Машины и орудия для глубокой обработки почвы».

**Агротехническая оценка** почвообрабатывающих машин проводится при лабораторно-полевых испытаниях, которые включают выбор фона и определение характеристики условий испытаний, выбор режимов работы, определение показателей качества работы и агротехническая оценка.

**Условия испытаний** почвообрабатывающих машин характеризуются следующими параметрами: тип почвы и название по механическому составу; рельеф (уклон); влажность и твердость почвы; засоренность почвы камнями; характеристика дернового покрова, пожнивных и растительных остатков; предшествующая обработка (таблица 1).

Таблица 1 – Характеристика условий испытаний машин и орудий для глубокой обработки почвы

Показатель	Значение показателя
	Фон
Тип почвы и название по механическому составу	
Рельеф (уклон)	

Окончание таблицы 1

Показатель	Значение показателя
	Фон
Влажность почвы, %, по слоям, см: 0–10 10–20 20–30 и т.д.	В соответствии с ТЗ или исходными требованиями на машину
Твердость почвы, мПа, по слоям, см: 0–10 10–20 20–30 и т.д.	
Характеристика дернового покрова: толщина дернины, см задернение пласта, кг/м <sup>3</sup> связность дернины, кг/м <sup>2</sup> плотность почвы, г/см <sup>3</sup>	Для задернелых почв
Масса растительных и пожнивных остатков, г/м <sup>2</sup>	
Высота (длина) растительных и пожнивных остатков, см	
Количество камней, шт/ м <sup>2</sup>	Для почв, засоренных камнями
Средний размер камней, мм	
Предшествующая обработка	

Участок для лабораторно-полевых испытаний почвообрабатывающих машин и орудий выбирают в соответствии с их назначением. Он должен обеспечивать возможность выполнения работ, намеченных программой испытаний. Поле следует выбирать однородным по предшествующей обработке, растительному покрову и почве, которая должна быть характерной для зоны. Лабораторно-полевые испытания плугов проводят, как правило, на двух агрофонах: пласт трав и стерня.

**Качество работы плугов и глубоких рыхлителей** характеризуется их устойчивостью по ширине захвата и глубине обработки почвы, крошением почвы, степенью заделки растительных и

пожнивных остатков, глубиной их заделки, оборотом пласта и др. При опытах измеряются:

- скорость движения, м/с;
- рабочая ширина захвата, м;
- глубина обработки, см;
- крошение почвы, %;
- полнота заделки растительной и пожнивной массы, %;
- глубина заделки растительной и пожнивной массы, см;
- гребнистость поверхности поля (высота гребней), см;
- плотность почвы, г/см<sup>3</sup>;
- путь заглубления (для каменистых почв), м;
- угол оборота пласта, град.

**Скорость движения** пахотного агрегата определяется по формуле

$$V = \frac{S}{t},$$

где  $S$  — пройденный путь, м;

$t$  — время прохождения делянки, с.

Для определения пути и времени прохождения делянки на учетных проходах делянки отмечают вешками длиной не менее 0,5 м. Время прохождения делянки фиксируется секундомером. Повторность — четырехкратная (два прохода агрегата в прямом и два — в обратном направлениях). Для измерения скорости пахотного агрегата можно использовать путеизмерительное колесо, которое располагается сзади заднего корпуса плуга и катится по гладкому дну борозды.

**Устойчивость плуга** по рабочей ширине захвата и глубине обработки определяется путем измерения рабочей ширины захвата и глубины обработки по заднему корпусу.

**Ширина захвата и глубина вспашки** определяются одновременно по двум проходам плуга в 50 точках, расположенных через 1–3 м по ходу пахотного агрегата на каждом учетном проходе.

**Рабочую ширину захвата** плуга определяют как разницу двух замеров между обрезом борозды и колышками до и после учетного прохода агрегата с использованием специального приспособления, обеспечивающего перпендикулярность установки измерительной ленты в стенке борозды по направлению от учетных колышков.

**Глубину обработки почвы** по ходу движения пахотного агрегата измеряют бороздомером по борозде, образованной задним корпусом. В местах измерения борозду очищают от насыпи (валика).

**Качество заделки пожнивных и растительных остатков** определяют по массе оставшихся на поверхности незаделанных пожнивных и растительных остатков. Учет незаделанных остатков производят на учетных площадках длиной 5 м, шириной, равной ширине захвата машины. Незаделанные остатки собираются, состригаются и взвешиваются с погрешностью  $\pm 50$  г. С каждой учетной делянки берут по одной пробе. При обработке полученных данных подсчитывают среднее арифметическое значение растительных и пожнивных остатков по четырем пробам. Массовую долю незаделанных и пожнивных остатков  $\alpha$  в процентах определяют по следующей формуле:

$$\alpha = \frac{q_1 - q_2}{q_1},$$

где  $q_1$  — масса пожнивных и растительных остатков до прохода машины, переведенная на площадь учетной площадки ( $S-S_0$ ), кг;

$q_2$  — масса пожнивных и растительных остатков после прохода машины, кг;

$S_0$  — площадь учетной площадки до прохода машины, м<sup>2</sup>.

**Крошение почвы** определяют по пробам, отбираемым в четырех точках участка с площади 0,25 м<sup>2</sup> на глубину обработки. Пробы осторожно переносят на набор решет с диаметром отверстий, указанных в техническом задании на испытываемую машину. Затем содержимое каждого решета взвешивают с погрешностью не более  $\pm 50$  г, данные записывают в формулу и вычисляют массовую долю  $i$ -ой фракции комков  $\Pi_{ki}$  в процентах по формуле:

$$\Pi_{ki} = \frac{m_i \cdot 10^2}{m},$$

где  $m_i$  — масса  $i$ -ой фракции в пробе, кг;

$m$  — общая масса пробы, кг.

**Определение глубины заделки растительной массы** должно производиться по вертикальным разрезам пашни на полную ширину захвата орудия по каждому корпусу или рабочему органу (при поперечном профилировании). По вертикальной стенке

разреза устанавливают верхнюю границу расположения запаханых растительных остатков. Измерения проводят линейкой с погрешностью не более  $\pm 1$  см.

**Угол оборота пласта** определяют при помощи специального приспособления, которое является нестандартизированным рабочим средством измерения. В основу метода измерения угла оборота (наклона) пласта при пахоте заложен принцип измерения угла параллелограммным механизмом, опорное основание которого устанавливается на обернутый пласт почвы при вертикальном расположении боковых стоек. Отсчет измеряемого угла наклона производится по циферблату транспортира, закрепленного на верхней стороне механизма с помощью горизонтально устанавливаемой стрелки-уровня. При измерении угла наклона пласта приспособление или угломер накладывается на откос борозды так, чтобы основание его плотно прилегало к откосу по большей части длины пласта. При измерении угла стрелку-уровень устанавливают в горизонтальном положении. По циферблату транспортира отсчитываются показания, указанные стрелкой-уровнем, и записывают в ведомость лабораторных измерений. Угол оборота пласта измеряется не менее чем в 30 точках.

**Определение плотности почвы** производится путем отбора проб пахотного и подпахотного горизонтов путем извлечения пробы ненарушенной структуры и дальнейшего ее взвешивания в полевых или лабораторных условиях. Прибор состоит из пробоотборника, настольных весов ВНЗ-2 и набора гирь, обеспечивающих взвешивание проб с погрешностью до 1 г.

Работа пробоотборника основана на принципе обуревания цилиндрической пробы почвы ненарушенной структуры шнековой фрезой в почвенном монолите с последующим вхождением этой пробы в полость мерных стаканов.

Пробоотборник состоит из мерных цилиндрических стаканов обоймы, наружной направляющей трубы со смешанной фрезой в виде шнека с режущими зубьями, мерной штанги, по которой свободно перемещается дополнительная направляющая втулка, предназначенная для удержания пробоотборника в вертикальном положении при заглублении свыше 21 см, рукоятки и опорной плиты, к которой жестко крепится при помощи трех легкоъемных кронштейнов основная направляющая втулка.

Прибор обеспечивает взятие проб почвы ненарушенной структуры объемом 100, 200, 300, 400, 500 и 600 см<sup>3</sup> в течение

2,5–5,0 мин. На целинных залежных почвах и стерне требуемая точность определения плотности вполне может быть обеспечена при взятии проб объемом 100 см<sup>3</sup>. На почвах мягких, недавно вспаханных или прокультивированных, для которых характерны крупные поры, объем проб почвы должен быть увеличен до 500–600 см<sup>3</sup>. Как показывает практика, плотность почвы сильно варьируется даже в пределах одной и той же почвы и одного и того же горизонта, особенно в пахотном слое. Это происходит из-за наличия в почве крупных пор, трещин и пр., поэтому определение плотности почвы следует производить в поверхностном горизонте с пятикратной повторностью, в нижележащих горизонтах — с тройной. Относительная погрешность определения объема проб почвы не более  $\pm 1$  %, а погрешность измерения плотности почвы не превышает  $\pm 3$  %.

**Влажность почвы.** Для определения влажности почвы из взятых проб, помещенных в полиэтиленовые мешочки по горизонтали, высыпаются в противень, перемешиваются, отбираются навески по 30–40 г в бюксы и помещаются в сушильный шкаф при температуре 105 °С и выдерживаются до постоянной массы.

Абсолютная влажность ( $W_{\text{абс}}$  %) определяется по формуле:

$$W_{\text{абс}} = \frac{m_{\text{и}} \cdot 100}{m},$$

где  $m_{\text{и}}$  – масса испарившейся влаги, г;

$m$  – масса абсолютно сухой почвы в бюксе, г.

Массу испарившейся влаги подсчитывают как разность между массой с почвой в сыром состоянии и массой абсолютно сухой почвы этой же пробы

$$m_{\text{и}} = m_{\text{с}} - m,$$

где  $m_{\text{с}}$  – масса сырой почвы в бюксе, г.

Твердость почвы определяется твердомером конструкции ВИСХОМ.

## Лабораторная работа № 1

### Технологическая подготовка пахотного агрегата Беларус 800/820 и плуга ПЛН-3-35

#### Цель работы:

получить практические навыки по подготовке трактора Беларус 800/820 и плуга ПЛН-3-35 к выполнению механизированной работы.

#### Содержание работы

Подготовить трактор и плуг к работе, произвести технологическую настройку пахотного агрегата на площадке и в поле.

#### Оборудование рабочего места:

- трактор Беларус 800/820;
- трехкорпусный навесной плуг ПЛН-3-35;
- две металлические подставки;
- рулетка, отвес, линейка (до 60–100 см), шнур (20 см);
- шинный манометр МД-214;
- универсальная линейка КИ-650;
- домкрат и два упора;
- три деревянных бруса (40 × 20 × 20 см);
- набор ключей;
- компрессорная установка.

#### Правила техники безопасности:

- все работы по подготовке трактора (кроме проверки работы гидросистемы) проводить при заглушенном двигателе;
- устанавливать задний и передний мосты трактора на подставки, регулировать колеи задних и передних колес и сходимость передних колес при заторможенных задних колесах. В таком же положении устанавливать левые колеса трактора на подкладки (брусья) и выполнять другие операции по настройке агрегата;
- при установке заднего моста трактора на подставки перед передними колесами устанавливать упоры, предотвращающие самопроизвольное перемещение трактора;
- при навешивании запрещается находиться между плугом и трактором;
- пускать двигатель, соединять плуг с трактором, поднимать и опускать плуг, выравнивать раму плуга в горизонтальное положение и выполнять другие операции по настройке агрегата с рабо-

тающим двигателем только под руководством преподавателя и по его сигналу с соблюдением необходимых мер предосторожности.

**Общие сведения.** Технологическая подготовка трактора и рабочей машины, настройка (наладка) агрегата проводятся в соответствии с агротехническими требованиями.

Подготавливают трактор и рабочую машину, составляют и предварительно настраивают агрегат на специально подготовленной площадке с твердым покрытием (в лаборатории кафедры эксплуатации машинно-тракторного парка).

Окончательно машинно-тракторный агрегат настраивают на рабочем участке при первом его проходе.

**Порядок выполнения работы.** Группа студентов должна быть разделена на четыре звена по количеству рабочих мест.

#### Рабочее место № 1. Подготовка трактора

При подготовке трактора устанавливают требуемую ширину колеи, сходимость передних колес и давление в шинах, проводят наладку гидронавесной системы.

Ширину колеи передних и задних колес тракторов МТЗ-80 и МТЗ-82 (Беларус 800 и 820) устанавливают согласно данным таблицы 2. При этом для выравнивания нагрузки на задние колеса и уменьшения буксования левого колеса рекомендуется несимметричная расстановка колес.

Таблица 2 – Данные для установки колеи передних колес тракторов МТЗ-80, Беларус 800/820 при вспашке

Ширина колеи трактора, мм	Колесо	Расстояние от оси симметрии трактора до середины колеса, мм	Номер отверстия выдвигного кулака (считая от колеса)	Отметки на корпусах верхних конических пар трактора Беларус 820	Расстояние между осями шаровых пальцев, мм	
					левой тяги	правой тяги
1400	Правое	750	4	1450	440	460
1500	Левое	650	2	1360		
	Правое	800	5	1600	490	510
	Левое	700	3	1400		

Для установки колеи задних колес поднимают задний мост трактора и устанавливают на подставки, отпускают болты крепления вкладыша к ступице и, вращая червяк, устанавливают колею колес.

Для установки колеи передних колес затормаживают задние колеса и устанавливают переднюю ось на подставки. Вынимают пальцы крепления выдвигных кулаков и болты, стягивающие

разрезной конец трубы, отсоединяют рулевые тяги от поворотных рычагов. Далее передвигают кулаки до соответствующих отверстий, устанавливая длину тяг рулевого управления.

Ширину колеи в интервалах 1200–1500, 1500–1600 и 1600–1800 мм получают с помощью винтового механизма регулировки колеи. При вращении регулировочного винта изменяется длина рулевых тяг. После установки колеи длина тяг должна соответствовать длине, указанной в таблице 2. Окончательно длину правой и левой рулевых тяг устанавливают при проверке сходимости передних колес с помощью универсальной линейки КИ-650.

Сходимость передних колес, т. е. разность в расстоянии между внутренними закраинами ободьев, измеренных в задней и передней частях колеса на уровне оси, на тракторах «Беларусь» должна быть в пределах 4–11 мм. Регулируют сходимость изменением длины рулевых тяг.

Давление воздуха в шинах проверяют с помощью манометра МД-214. На тракторах Беларус 800 для вспашки давление в шинах передних колес должно составлять 170 кПа, а задних — 100 кПа; давление воздуха в шинах передних и задних колес тракторов Беларус 820 должно составлять соответственно 140 и 100 кПа.

Наладка навесной системы (рисунок 1) состоит в следующем. Если ранее трактор работал с прицепными машинами, то снимают прицепную поперечину с вилкой, устанавливают задние концы продольных тяг (задние продольные тяги) вместо поперечины и закрепляют их с помощью проушины ограничительных стяжек.

Вилки раскосов соединяют с продольными тягами через круглые отверстия (жестко), а не через прорези, чтобы во время вспашки не было свободного перемещения продольных тяг в вертикальной плоскости. Длину левого раскоса стяжной гайкой устанавливают 515 мм.

Гидросистема тракторов Беларус 800 и 820 наряду с высотным способом (ГСВ) обеспечивает силовое регулирование глубины хода рабочих органов машины. Принцип действия регулятора заключается в автоматическом поддержании заданного тягового сопротивления сельскохозяйственной машины. Силовым способом регулирования применяется в основном при вспашке. Для этой цели центральную тягу устанавливают в нижнее отверстие.

Центральная тяга 24 присоединяется к серьге 30 датчика. Передние шарниры продольных тяг закреплены на оси 7, проходящей через запрессованные в проушины заднего моста стальные

штулки. На этой же оси закреплены кронштейны 6, соединенные при помощи цепей 27 и стяжек 3 с продольными тягами. В кронштейны 6 ввернуты болты 8, которые, упираясь в корпус заднего моста, обеспечивают натяжение цепей в транспортном положении машины и уменьшают ее раскачивание. В кронштейне поворотного вала навески 12 смонтирован датчик силового регулирования.

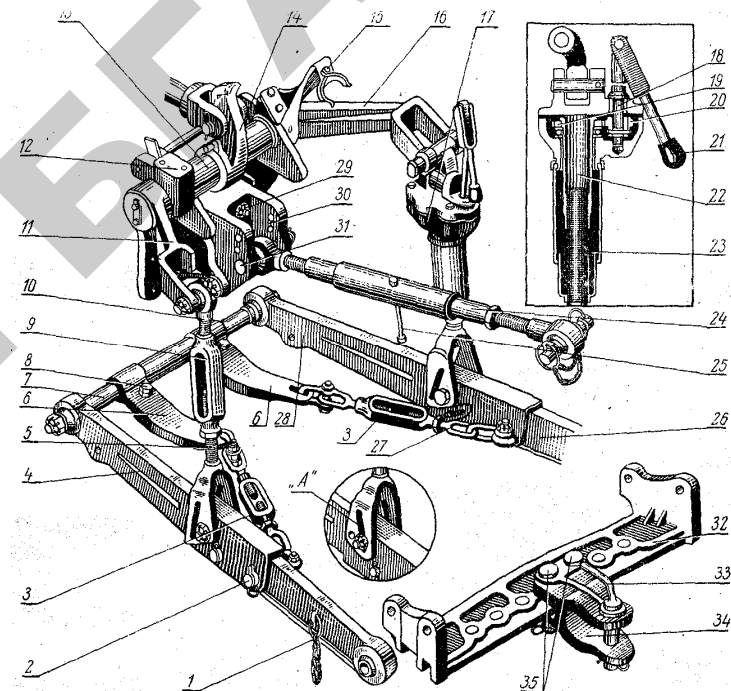


Рисунок 1 — Заднее навесное устройство:

1, 26 — продольные тяги; 2 — проушина; 3 — стяжка; 4, 28 — передние концы продольных тяг; 5 — вилка левого раскоса; 6 — кронштейн; 7 — ось продольных тяг; 8 — регулировочный болт; 9 — стяжка раскоса; 10 — верхний винт раскоса; 11, 16 — наружные рычаги; 12 — кронштейн поворотного вала; 13 — поворотный вал; 14 — поворотный рычаг; 15 — пружина кронштейна центральной тяги; 17 — правый раскос в сборе; 18 — валик; 19 — шестерня ведомая раскоса; 20 — шестерня ведущая раскоса; 21 — рукоятка раскоса; 22 — труба; 23 — вилка правого раскоса; 24 — центральная тяга; 25 — рукоятка; 27 — ограничительная цепь; 29 — гайка; 30 — серьга; 31 — палец; 32 — поперечник; 33 — шкворень; 34 — прицепная вилка; 35 — пальцы



Для присоединения (отсоединения) к трактору навесных машин с сидения тракториста может быть установлена на заднее навесное устройство сцепка автоматическая СА-1 (рисунок 2).

Автосцепка (рисунок 2) представляет собой рамку 1 сварной конструкции и крепится при помощи двух пальцев 3 с продольными тягами навесного устройства, а при помощи планки 2 — с центральной тягой. Центральная тяга крепится к отверстиям 5, в случае недостаточного дорожного просвета или увеличенной неравномерности хода рабочих органов машины — к отверстиям 4. Автосцепка соединяется с агрегируемой машиной посредством замка 6, установленного на этой машине.

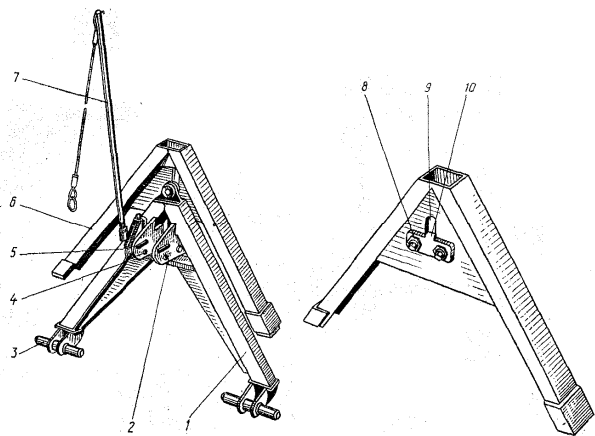


Рисунок 2 — Сцепка автоматическая.

1 — рамка; 2 — планка; 3 — пальцы; 4 — круглые отверстия;  
5 — овалы отверстия; 6 — замок; 7 — рукоятки; 8 — эксцентрик;  
9 — паз для собачки автосцепки; 10 — упор собачки

Применение силового способа регулирования обеспечивает наибольшее повышение производительности на энергоемких сельскохозяйственных операциях: пахоте, глубоком рыхлении, культивации при агрегатировании с навесными сельскохозяйственными машинами.

На пахоте с плугами ПН-3-35Б, ПЛН-3-35 опорное колесо плуга должно быть поднято в крайнее верхнее положение.

При выполнении пахоты на небольшую глубину (менее 20–23 см) в условиях, когда плотность почвы по длине гона меняется в значительных пределах (песок — глина), опускайте

опорное колесо плуга, чтобы ограничить максимальную глубину на участках с малой плотностью почвы.

Принцип действия регулятора заключается в автоматическом поддержании заданного тягового сопротивления сельскохозяйственного орудия при силовом способе регулирования или заданного положения орудия относительно остова трактора при позиционном способе регулирования.

Конструкция регулятора показана на рисунке 3.

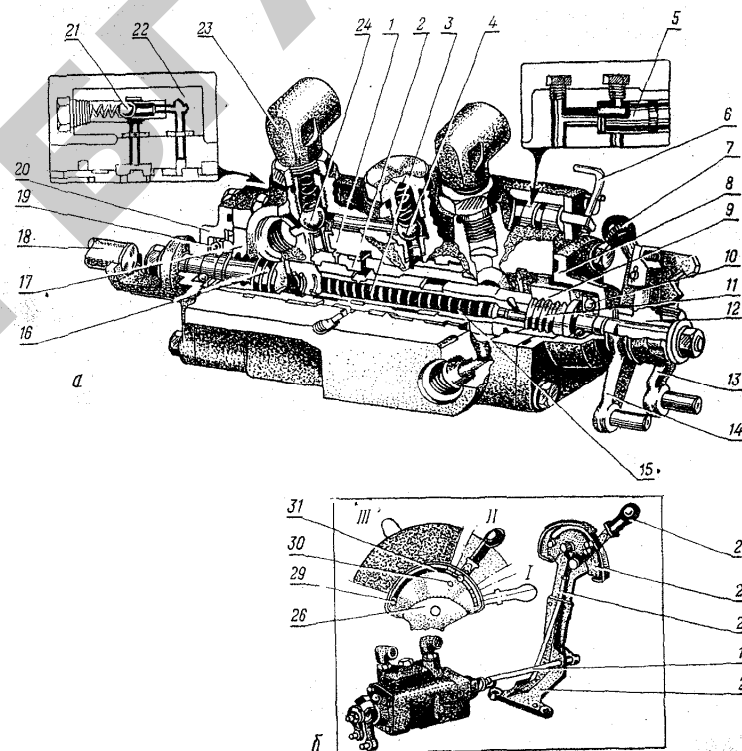


Рисунок 3 а, б — Силовой регулятор:

1 — корпус регулятора; 2 — гильза; 3 — золотник; 4, 21 — обратные клапаны;  
5 — кран; 6 — ручка крана; 7 — переключатель; 8, 20, 22 — крышки; 9 — гайка золотника;  
10, 19 — упорные подшипники; 11 — винт золотника; 12 — муфта; 13 — рычаг силового регулирования; 14 — рычаг позиционного регулирования; 15 — пружина;  
16 — винт гильзы; 17 — ходовая гайка; 18 — валик управления; 23 — поворотный штуцер; 24 — запорный клапан; 25 — рукоятка; 26 — сектор; 27 — тяга; 28 — кронштейн;  
29 — маховичок-ограничитель; 30 — фиксатор; 31 — фиксирующее устройство  
(положение рукоятки 25 при: I — подъеме; II — нейтрале; III — опускании)

В корпусе 1 расположена подвижная гильза 2, а в гильзе, концентрично ей, – золотник 3. Гильза соединена стопорным кольцом с ходовой гайкой 17, фиксированной от вращения выступами, заходящими в пазы корпуса. Ходовая гайка 17 установлена на винте 16, наружный конец которого рычажной передачей связан с рукояткой 25. Золотник упирается торцом в ходовую гайку 9, также фиксированную от вращения и установленную на винте 11, на наружном конце которого находится переключатель 7. На обоих винтах расположены упорные подшипники 10, 19. Внутри золотника находится распорная пружина 15, поджимающая золотник 3 и гильзу 2 соответственно к ходовым гайкам 9 и 17, а подшипники 10, 19 через гайки 9 и 17 – к внутренним плоскостям крышек. В корпусе 1 находится обратный клапан 4, регулирующий кран 5, управляемый ручкой 6, и запорный клапан 24. Второй обратный клапан 21 расположен в крышке 22, закрепленной к корпусу 1 болтами.

При работе трактора с гидроувеличителем сцепного веса соблюдайте следующий порядок:

1. Установите рукоятку 25 управления силовым регулятором на фиксатор 30 (рисунок 3);

2. Отрегулируйте максимальное давление подпора, для чего заверните маховичок ГСВ (против часовой стрелки);

3. В начале гона рукоятку ГСВ отведите в крайнее нижнее положение, что соответствует положению ГСВ «Сброс давления», и удерживайте рукой до тех пор, пока орудие не заглубится в почву под действием собственного веса. Одновременно рукоятка управления основным цилиндром с помощью механизма блокировки займет положение «Подъем» (крайнее нижнее положение). Указанная позиция управления равносильна плавающей позиции золотника распределителя. После снятия руки с рукоятки ГСВ ползун гидроувеличителя автоматически займет положение «ГСВ включен».

Если при указанной настройке опорное колесо орудия не копирует рельеф почвы, уменьшайте давление подпора путем вращения маховичка ГСВ по часовой стрелке до обеспечения устойчивого движения навесного орудия. Помните, что изменение давления подпора происходит не одновременно с вращением маховичка, а несколько запаздывает. Поэтому изменяйте положение маховичка после прохода трактором гона длиной 50–100 м.

После окончательной настройки давления подпора подрегулируйте навесное устройство. Наиболее эффективная подрегулировка в этом случае обеспечивается изменением длины центральной тяги.

В конце гона для выглубления орудия установите рукоятку управления гидроувеличителем в положение «ГСВ выключен» (среднее положение). Когда орудие достигает крайней верхней точки, рукоятка распределителя автоматически возвращается в нейтральное положение. В случае преждевременного возврата рукоятки распределителя в нейтральное положение придержите ее рукой в положении «Подъем».

4. Давление подпора (положение маховичка) регулируйте при пахоте на первых 2–3 гонах, на других сельскохозяйственных работах (культивация, сев, посадки и т. д.) — на первом гоне. Отрегулированное давление сохраняется в течение всего времени работы на данном поле. Перерегулировку давления вращением маховичка делайте только в начале работ на другом поле или при значительном затуплении рабочих органов сельскохозяйственного орудия.

При работе с сельскохозяйственными орудиями на участках с переменной плотностью почвы (на более плотных почвах, где происходит уменьшение глубины обработки) переведите рукоятку ГСВ в положение «Сброс давления», при этом происходит падение давления подпора до нуля и увеличение глубины обработки. После прохождения плотного участка рукоятку отпустите и она возвратится в положение «ГСВ включен».

Помните, что своевременная заточка рабочих органов орудия является непременным условием качественной обработки почвы;

5. При работе с прицепными машинами рукоятку ГСВ устанавливайте в крайнее верхнее положение («Заперто»), что исключит самопроизвольное опускание прицепного устройства.

Работая с навесными машинами, имеющими опорные колеса, используйте только положения рукояток «Подъем» и «Плавающее».

Устанавливать рукоятку в положение «Опускание» при работе с навесными почвообрабатывающими машинами **запрещается**.

Пользуйтесь позицией «Опускание» только при управлении выносными цилиндрами, установленными на машине и предназначенными для регулирования положений рабочих аппаратов (мотовило, хедер, сошники и т. д.) уборочных, посевных и других машин.

Если после окончания хода цилиндра рукоятка распределителя автоматически не возвращается в «Нейтраль», выведите ее вручную. И, наоборот, при преждевременном возврате рукоятки придержите ее рукой до полного выполнения операции.

### **Рабочее место № 2. Подготовка плуга**

Плуг осматривают и проверяют состояние лемехов, отвалов, полевых досок, стоек корпусов и других деталей, а также болтовых и сварных соединений. Проводят техническое обслуживание плуга. Для работы с тракторами Беларус 800 и 820 на плуг должны быть установлены скоростные корпуса.

Геометрическую форму и размеры лемехов контролируют по шаблону, изготовленному по новому лемеху. Допускается отклонение длины лемеха (лезвия) в сторону уменьшения не более 5 мм, в сторону увеличения — не более 10 мм. По ширине допускается отклонение в сторону уменьшения и в сторону увеличения не более 5 мм. Толщина режущей кромки лезвия не должна превышать 1 мм, а фаска с нижней стороны должна быть не шире 4–5 мм, угол заточки — 25–30°.

По линии полевого обреза корпуса лемех не должен выступать в сторону поля за отвал более чем на 5 мм. Зазоры в стыке лемеха с отвалом не должны превышать 1 мм. Возвышение отвала над лемехом не допускается. Головки болтов, скрепляющих лемех, отвал и полевую доску со стойкой, не должны выступать над рабочей поверхностью.

Изнаненные полевые доски заменяют, деформированные части рамы плуга выпрямляют и заменяют новыми.

Дисковый нож устанавливают перед последним корпусом плуга так, чтобы нижняя точка лезвия ножа находилась на 2–3 см ниже носка предплужника, ось ножа — над носком предплужника, если они установлены, при этом ступица ножа при работе не должна касаться поверхности поля, а идти на расстоянии не менее 1,5–2 см от него.

Плоскость ножа должна быть параллельна ходу плуга и отстоять от плоскости полевого обреза предплужника на 1–1,5 см в сторону вспаханного поля.

Данные по подготовке агрегата и по контролю технического состояния и наладке плуга заносят в отчет (таблицы 2 и 3).

### **Рабочее место № 3. Составление пахотного агрегата и предварительная его настройка**

При навешивании машины (без автоматической сцепки) сделайте следующее:

а) установите машину или орудие в рабочее положение на ровной площадке и подъезжайте задним ходом так, чтобы задние шарниры продольных тяг подошли к соответствующим пальцам крепления их на раме машины;

б) поставьте рукоятку распределителя или силового регулятора положение «Опускание», опустите продольные тяги до уровня пальцев на раме машины и максимально удлините ограничительные цепи;

в) установите шарнир левой тяги на палец для крепления шарниров на раме машины и закрепите его чекой, после чего присоедините правую тягу. Если высота расположения шарнира правой продольной тяги не соответствует высоте расположения присоединительного пальца на машине, устраните несоответствие путем регулировки раскоса;

г) присоедините задний шарнир центральной тяги к стойке на раме орудия. При наличии на машине автосцепки опустите вниз механизм навески вместе с автосцепкой и, подавая трактор назад, введите рамку в полость замка 6 (рисунок 2). Поднимите навесное устройство вместе с автосцепкой вверх — произойдет навешивание шины на автосцепку. При этом собачка автосцепки входит в паз 9 замка. Для обеспечения плотности соединения установите с помощью эксцентриков 8 замка минимальный зазор между упором 10 и носком собачки. Для отсоединения машины поверните рукоятку 7 и, удерживая ее, опустите навесное устройство до выхода автосцепки из замка 6.

После навешивания на трактор раму плуга устанавливают в горизонтальное положение, изменяя длину центральной тяги и раскосов (обычно правого). В этом положении носки всех лемехов должны лежать на одной линии, соединяющей носки первого и третьего корпусов, и опираться на площадку, а концы полевых досок иметь зазор до 10 мм. Допускаются зазоры между носками отдельных лемехов и поверхностью площадки до 15 мм. Лезвие лемеха должно быть параллельным поверхности площадки, возвышение заднего конца допускается до 10–12 мм. При опущенном механизме навески натяжные цепи должны максимально провисать.

Далее плуг поднимают в транспортное положение до тех пор, пока шток поршня полностью не выдвинется из цилиндра. Время

подъема плуга в транспортное положение не должно превышать 5 с. После этого с помощью стяжек ограничительные цепи равномерно натягивают так, чтобы в транспортном положении перемещение задних концов продольных тяг было 20 мм в обе стороны. При опущенном механизме навески продольные тяги должны свободно перемещаться вправо и влево на 100–120 мм. Во избежание поломок нельзя натягивать цепи при опущенном механизме навески, а также туго натягивать цепи при транспортном положении плуга.

Для установки агрегата на заданную глубину вспашки под левые колеса трактора (задние колеса заторможены) подкладывают брусья толщиной, равной заданной глубине минус 2–3 см (глубина погружения колес в почву). Плуг медленно опускают на площадку, и в таком положении его рама снова выравнивается в горизонтальное положение. Под опорное колесо устанавливают брус толщиной, равной глубине вспашки минус 2–3 см, и с помощью винтового механизма колесо перемещают до установки его на брус. Данные по составлению агрегата и его предварительной настройке заносят в отчет (таблица 4).

#### Рабочее место № 4. Окончательная настройка агрегата на участке

После выполнения свального гребня выравнивают раму плуга в горизонтальное положение и окончательно настраивают пахотный агрегат. При этом проверяют и регулируют глубину вспашки и ширину захвата всеми корпусами, равномерность глубины вспашки и др. Устанавливают плуг за счет перемещения опорного колеса винтовым механизмом.

Если первый корпус плуга пашет мельче или глубже последнего, необходимо укоротить или удлинить центральную тягу механизма навески. Если рама плуга наклонена вправо или влево, ее выравнивают регулировкой правого раскоса.

Если наблюдается значительная неравномерность глубины вспашки (до 15–20 % на ровном участке), необходимо на тракторах Беларус 800 и 820 центральную тягу переместить со второго (среднего) отверстия серьги датчика силового регулирования глубины в верхнее.

Для установки равномерности глубины вспашки (в %) измеряют глубину вспашки последним корпусом в 20–25 местах и определяют число измерений с глубиной, отличающейся от заданной  $\pm 4$  см и более. Тогда неравномерность глубины вспашки

$$\delta = (n/m) \cdot 100,$$

где  $m$  – общее число измерений;

$n$  – число измерений с глубиной, отличающейся от заданной более, чем на  $\pm 4$  см.

Данные по окончательной настройке пахотного агрегата заносят в отчет (таблица 5).

### Отчет по лабораторной работе

#### 1. Общие сведения об агрегате

Марка трактора \_\_\_\_\_ Год выпуска \_\_\_\_\_

Марка двигателя \_\_\_\_\_ Плуг \_\_\_\_\_

Таблица 2 – Подготовка и составление пахотного агрегата

Показатели	Номинальное значение	Данные измерений	Заключение о техническом состоянии
Давление воздуха в шинах, мПа			
Передних колес			
Задних колес			
Ширина колеи колес, мм			
при ширине захвата 90 см			
при ширине захвата 105 см			
Расстояние между осями болтов левого вертикального раскоса, мм			
Отклонение задних концов продольных тяг в транспортном положении плуга, мм			

Таблица 3 – Результаты контроля технического состояния и наладки плуга ПЛН-3-35

Параметры, показатели	Значение параметров		Заключение
	нормативное	фактическое	
Состояние рамы плуга (погнутость и др.)			
Состояние стоек корпусов (наличие трещин и др.)			
Состояние отвалов (изношенность, наличие трещин и др.)			
Отклонение от шаблона лемеха по длине, мм:			
в сторону уменьшения			
1			
2			
3			

Окончание таблицы 3

Параметры, показатели	Значение параметров		Заключение
	нормативное	фактическое	
в сторону увеличения			
1			
2			
3			
Отклонение лемеха от шаблона по ширине, мм			
Толщина режущей кромки лемеха, мм			
Ширина фаски, мм			
Смещение лемеха относительно отвала (в сторону поля), мм			
Зазор между лемехом и отвалом, мм			
Возвышение отвала над лемехом, мм			
Возвышение головок болтов над рабочей поверхностью, мм			

Таблица 4 – Результаты предварительной настройки пахотного агрегата

Параметры	Значение показателей		Заключение о настройке
	нормативные	после настройки	
Зазор между задним концом полевой доски и площадкой, мм			
Зазор между задним концом лемеха и площадкой, мм			
Время подъема плуга в транспортное положение, с			
Транспортный пролет между первым корпусом и поверхностью площадки, см			
Перемещение задних концов продольных тяг: в транспортном положении в нижнем положении			
Предварительно установленная глубина вспашки, см			

Таблица 5 – Результаты окончательной настройки пахотного агрегата

Параметры	Значение параметров		Заключение о настройке
	нормативные	после настройки	
Глубина вспашки корпусов, см:			
Первого			
Второго			
Третьего			
Ширина захвата корпусов, см:			
Первого			
Второго			
Третьего			
Равномерность глубины			
Вспашки, %			
Слитность вспашки между смежными проходами			

Общее заключение по техническому состоянию пахотного агрегата

---



---



---

Работу выполнили студенты:      Работу принял преподаватель

1. \_\_\_\_\_
2. \_\_\_\_\_
3. \_\_\_\_\_
4. \_\_\_\_\_

«\_\_» \_\_\_\_\_ 200

### Технологическая подготовка пахотного агрегата (Беларус 1523 + ППО-5-40)

#### Цель работы:

получить практические навыки по подготовке на поле трактора Беларус 1523 и оборотного плуга ППО-5-40 к выполнению вспашки.

#### Содержание работы

Подготовить трактор Беларус 1523 и оборотный плуг ППО-5-40 к работе, произвести технологическую настройку агрегата на поле.

#### Оборудование рабочего места:

- трактор Беларус 1523
- пятикорпусный оборотный плуг (ППО-5-40);
- шинный манометр МД-214;
- рулетка.

#### Порядок выполнения работы

Группа студентов должна быть разделена на 4 звена, по количеству рабочих мест.

#### Рабочее место № 1. Подготовка трактора

При подготовке ознакомиться с гидросистемой и задним навесным устройством, порядком его управления.

#### Гидронавесная система (ГНС)

ГНС предназначена для соединения с трактором навесных и полунавесных машин, управления их работой, а также для обеспечения работы гидрофицированных органов всех агрегируемых с трактором машин.

**Гидравлическая система.** Гидросистема обеспечивает работу навесного устройства и гидрофицированных рабочих органов агрегируемых с трактором сельскохозяйственных машин. Она дает возможность применения высотного, силового, позиционного или смешанного способов регулирования глубины хода рабочих органов сельскохозяйственных машин и орудий. Навесное устройство управляется регулятором с электромагнитным управлением, который обеспечивает силовой, позиционный и смешанный способы регулирования при работе с навесными и полунавесными орудиями.

Гидросистема (рисунок 4) включает в себя сварной масляный бак 1, установленный на верхней плоскости корпуса сцепления, шестеренный масляный насос 2 с приводом 3, смонтированные с левой стороны корпуса сцепления, золотниково-клапанный регулятор BOSCH 4, гидрораспределитель BOSCH 5 управления выносными гидроцилиндрами и два гидроцилиндра 6 ЗНУ (Ц90×250). Гидравлические устройства соединены магистралями низкого давления 7, 9, 10, 11, маслопроводами и рукавами высокого давления 8, 12, 13, 14.

**Гидрораспределитель 5** – трехсекционный, четырехсекционный, проточный, фирмы BOSCH. Золотники 2-й и 3-й секций имеют фиксацию в позициях «Нейтраль» и «Плавающая». Золотник 1-й секции имеет фиксацию и в позиции «подъем», он снабжен устройством автоматического возврата из позиции «Подъем» в позицию «Нейтраль» при достижении заданного давления.

Выходные отверстия секций распределителя используются для задних выводов гидросистемы, в случае установки переднего навесного устройства гидроцилиндры запитываются от средней секции распределителя с использованием рукавов высокого давления (РВД).

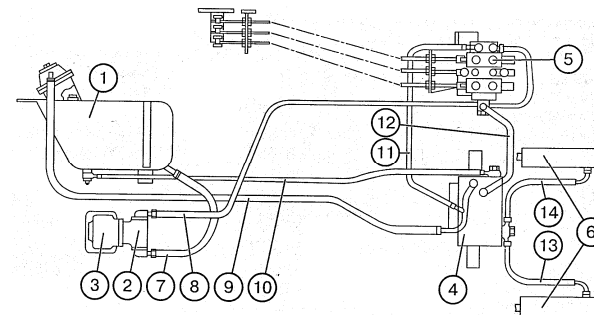


Рисунок 4 – Гидравлические системы:

1 – масляный бак ГНС; 2 – масляный насос ГНС; 3 – привод масляного насоса; 4 – золотниково-клапанный регулятор BOSCH; 5 – распределитель BOSCH управления выносными гидроцилиндрами; 6 – гидроцилиндры заднего навесного устройства; 7 – всасывающий маслопровод; 8 – нагнетательный маслопровод; 9 – сливной маслопровод; 10 – маслопровод низкого давления; 11 – сливной маслопровод; 12 – маслопровод высокого давления; 13, 14 – рукава высокого давления

**Управление золотниками распределителя** (рисунок 5) осуществляется тросами 1 двухстороннего действия, обеспечивающими управление золотниками 2 распределителя посредством

рычагов управления 3, установленных в пульте с правой стороны от сиденья водителя. Оплетка тросов закреплена гайками в кронштейнах 4 и 6.

Перемещением рычага 3 из «Нейтрали» (Н) вперед по ходу трактора осуществляется установка золотников в позиции «Опускание» и «Плавающая»; назад — в позицию «Подъем».

**Система управления и регулирования навесным устройством** (рисунок 6) включает в себя регулятор с электромагнитным управлением, позиционный датчик (индукционный датчик перемещения), силовой датчик (два силоизмерительных пальца), пульт управления, электронный блок и жгуты.

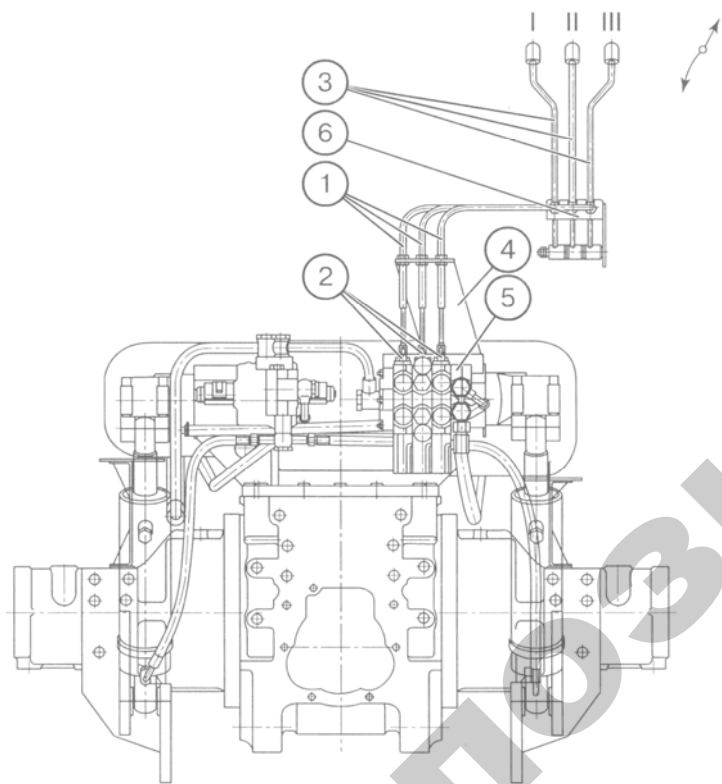


Рисунок 5 – Гидрораспределитель:

1 – тросы управления; 2 – золотники; 3 – рычаги управления; 4, 6 – кронштейны;  
I – рычаг золотника; II – рычаг 2-го золотника; III – рычаг 1-го золотника

Позиционный датчик 6 (рисунок 6) ввинчивается в гнездо крышки 4 заднего моста и управляется эксцентриком 3, закрепленным на поворотном валу 2.

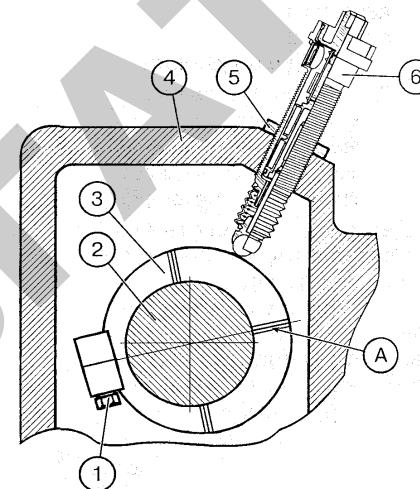


Рисунок 6 – Регулятор:

1 – винт; 2 – поворотный вал; 3 – эксцентрик; 4 – крышка; 5 – контргайка;  
6 – позиционный датчик; «А» — метка на восходящей части эксцентрика

Для установки датчика выполните следующие операции:

- поднимите ЗНУ в крайнее верхнее положение так, чтобы метка «А» на восходящей части эксцентрика 3 находилась против подвижного стержня датчика 6;

- если необходимо, ослабьте винт 1 и поверните эксцентрик 3 на валу 2 до совпадения метки «А» с подвижным стержнем датчика; затяните винт 1;

- вверните датчик от руки до упора в эксцентрик, а затем отверните его на 0,5–1,0 оборот и застопорите контргайкой 5. Если датчик установлен правильно, контрольная лампа подъема ЗНУ гаснет в крайнем положении.

**Важно!** Не перетягивайте гайку 5, чтобы не повредить датчик 6, выполненный из алюминиевого сплава.

Силовой датчик (рисунок 7) выполнен в виде двух силоизмерительных пальцев 5, которые вставляются в кронштейн 3 и служат осью крепления нижних тяг 4. Положение пальца в крон-

штейне определяется скобой 1, входящей в паз силоизмерительного пальца и закрепленной на кронштейне 3 двумя болтами 2.

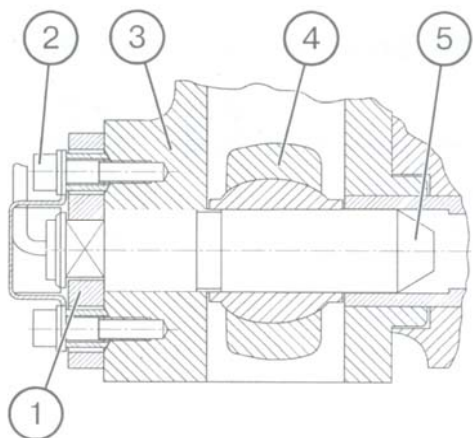


Рисунок 7 – Силовой датчик:

1 – скоба; 2 – болт крепления скобы (2 шт.); 3 – кронштейн; 4 – нижняя тяга; 5 – силоизмерительный палец (силовой датчик)

### Рабочее место № 2. Электронная система управления ЗНУ

Электронная часть управления регулятором включает в себя следующие элементы:

- основной пульт управления ЗНУ (позиция 4);
- выносные кнопки управления ЗНУ (позиции 6, 7);
- электронный блок (позиция 3);
- датчики усилия (позиция 10, 11);
- датчик позиции ЗНУ (позиция 5);
- электромагнитные клапаны подъема (позиция 8) и опускания (позиция 9);
- соединительные кабели с электрическими разъемами (позиция 12).

Электронная часть (рисунок 8) системы работает следующим образом. После запуска дизеля поступает напряжение питания с блока реле 1 через блок предохранителей 2 на электронный блок системы 3. Электронный блок проводит опрос датчиков, элементов управления системой и после анализа выдает необходимые команды на электромагниты регулятора. Управление системой

осуществляется либо с основного пульта 4, находящегося в кабине трактора, либо с выносных кнопок управления 6, 7, расположенных на крыльях задних колес.

### Управление задним навесным устройством

Управление задним навесным устройством с использованием регулятора «BOSCH» осуществляется с основного пульта управления (рисунок 10), установленного с правой стороны сиденья водителя, а также (при подсоединении агрегируемых машин и орудий) с помощью двух выносных пультов 1, расположенных сзади на крыльях задних колес (рисунок 9).

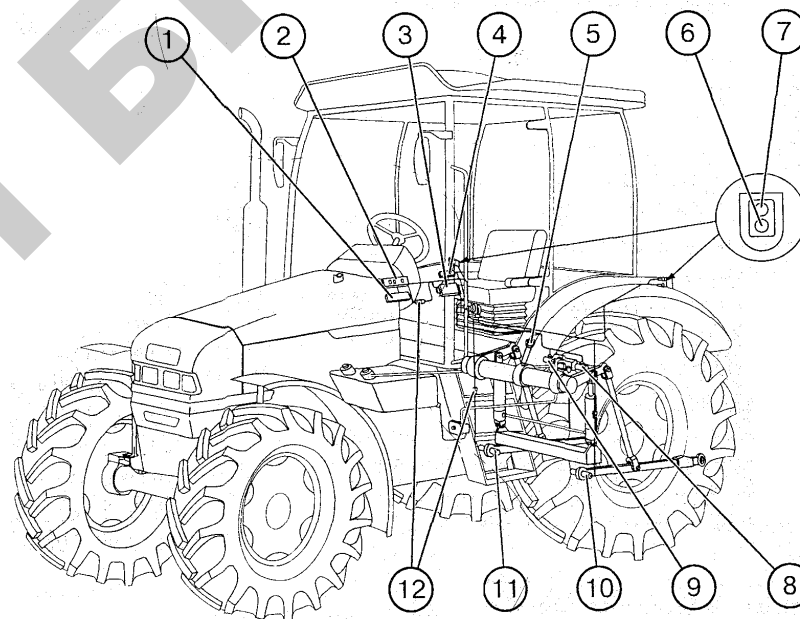


Рисунок 8 – Система управления задним навесным устройством:

1 – блок реле щитка приборов; 2 – блок предохранителей щитка приборов; 3 – электронный блок; 4 – основной пульт управления ЗНУ; 5 – датчик позиции ЗНУ; 6 – выносная кнопка управления опусканием ЗНУ; 7 – выносная кнопка управления подъемом ЗНУ; 8 – электроклапан подъема; 9 – электроклапан опускания; 10 – датчик усилия левый; 11 – датчик усилия правый; 12 – электрические разъемы

На основной пульт управления выведены: рукоятка 1 регулирования скорости опускания; рукоятка 2 выбора способа регули-



рования; рукоятка 3 регулирования ограничения высоты подъема навески; рукоятка 4 настройки глубины обработки почвы; рукоятка 7 подъема-опускания задней навески, а также лампы сигнализатора подъема/опускания 5, 6 и диагностики 8.

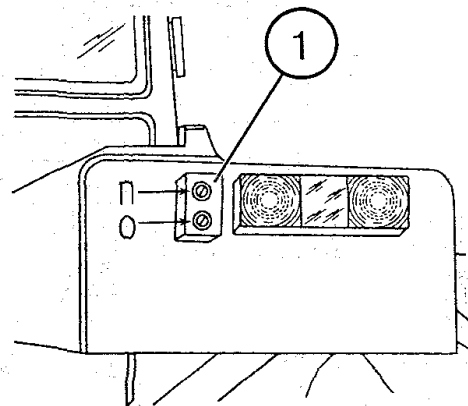


Рисунок 9 – Выносной пульт управления ЗНУ:  
1 – выносной пульт управления; «П» – кнопка подъема ЗНУ;  
«О» – кнопка опускания ЗНУ

Порядок управления задним навесным устройством следующий:

- рукояткой 2 установите, в зависимости от характера работы, способ регулирования;
- рукоятками 4 и 3 установите соответственно глубину обработки и высоту подъема орудия в транспортном положении.
- опускание навески осуществляется перемещением рукоятки 7 в нижнее фиксированное положение. В этом случае загорается лампа 6.

В процессе работы необходимо провести настройку оптимальных условий работы навесной машины:

- рукояткой 2 — комбинацию способов регулирования;
- рукояткой 1 — скорость коррекции;
- рукояткой 4 — глубину обработки почвы.

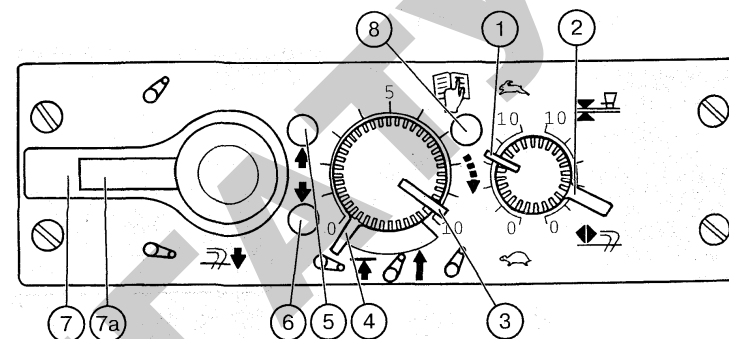


Рисунок 10 – Основной пульт управления:

- 1 – рукоятка регулирования скорости опускания (вверх – быстрее, вниз – медленнее);
- 2 – рукоятка выбора способа регулирования (верхнее положение – позиционный, нижнее – силовой, между ними – смешанное регулирование);
- 3 – рукоятка регулирования ограничения высоты подъема навески (по часовой стрелке – минимальное ограничение, против часовой стрелки – максимальное ограничение);
- 4 – рукоятка регулирования глубины обработки почвы (по часовой стрелке – меньшая глубина, против часовой стрелки – большая глубина);
- 5 – контрольная лампа подъема навески (красного цвета);
- 6 – контрольная лампа опускания навески (зеленого цвета);
- 7 – рукоятка управления навесным устройством (вверх – подъем, вниз – опускание, при дождии рукоятки в нижнем положении – заглужение плугов при пахоте, среднее положение – выключено);
- 7a – переключатель блокировки (транспортировка) – блокирует рукоятку 7 в верхнем положении путем сдвига переключателя вправо;
- 8 – контрольная лампа диагностики

Чувствительность регулировок обеспечивается автоматической системой адаптации, которая подавляет неоправданно высокую частоту регулировки при силовом регулировании. При этом усредненная частота регулирования равна приблизительно 2 Гц. В случае интенсивного нагрева системы следует уменьшить частоту коррекции перемещением рукоятки 2 в сторону позиционного способа регулирования и рукоятки 1 в сторону «черепашки».

В случае выглубления (выскакивания) плуга при прохождении уплотненных участков почвы или рытвин заглубите плуг дождтием вниз рукоятки 7. После освобождения рукоятки 7 она возвратится в фиксированное положение «Опускание» до заданной глубины, установленной рукояткой 4.

Выглубление плуга осуществляется перемещением рукоятки 7 в верхнее положение. При подъеме загорается лампа 5.

**Внимание!** Во избежание выхода из строя насоса ГНС запрещается эксплуатация трактора, если лампа 5 не гаснет после подъема орудия.

Необходимо знать следующие особенности запуска в работу системы управления задним навесным устройством:

1. После запуска дизеля загорается лампа диагностики 8, что сигнализирует о работоспособности и блокировании системы управления.

2. Для разблокирования системы необходимо рукоятку 7 подъема-опускания несколько раз установить в рабочее положение. Лампа диагностики 8 при этом гаснет.

3. После разблокирования системы при первом включении из условий безопасности предусмотрено автоматическое ограничение скорости подъема заднего навесного устройства. Повторная установка рычага 7 в рабочее положение снимает ограничение скорости подъема.

4. Подъем-опускание задней навески с выносных пультов на крыльях задних колес можно осуществлять на любых режимах управления (рукоятки могут находиться в произвольном положении). Система управления из кабины при этом блокируется.

**Предупреждение.** При пользовании выносными пультами не стойте между трактором и подсоединяемой машиной. Во избежание несчастных случаев категорически запрещается пользоваться кнопками механического перемещения электроклапанов 8, 9 подъема и опускания навески, которые предназначены для настройки системы управления квалифицированными специалистами.

Запуск системы управления в работу производите в порядке, указанном в пунктах 2, 3.

**Внимание!** Во избежание дальнейшего заглубления рабочего органа (плуг и др.) при экстренной остановке трактора рукоятку управления 7 переместите в положение «Нейтраль». После начала движения рукоятку переместите в положение «опускание» (плуг заглубится на ранее заданную глубину).

Кроме описанных выше функций, электронная система управления задним навесным устройством имеет режим «Демпфирование» (гашение колебаний навесной машины в транспортном режиме).

Включение режима «Демпфирование» производите в следующей последовательности:

- рукоятку 7 (рисунок 10) установите в положение «Подъем» (при этом ЗНУ поднимется в крайнее верхнее положение и автоматически выключится);

- включите выключатель «Демпфирование» 18 (при этом ЗНУ из крайнего верхнего положения опустится вниз на 3 % от полного хода ЗНУ).

### Устройство и работа заднего навесного устройства (ЗНУ)

Заднее навесное устройство (рисунок 11) служит для присоединения к трактору навесных и полунавесных сельскохозяйственных машин. Навесные машины присоединяются к трактору в трех точках: к шарнирам нижних тяг и верхней тяге или при помощи автосцепки.

На рукавах заднего моста закреплены кронштейны 11, на которые при помощи пальцев 10 установлены два гидроцилиндра 4. Штоки цилиндров пальцами 3а соединены с наружными рычагами 3 (левым и правым). Наружные рычаги шлицевыми отверстиями посажены на вал 2, установленный в крышке 1 заднего моста. Рычаги 3 соединяются с нижними тягами 7 при помощи раскосов 5.

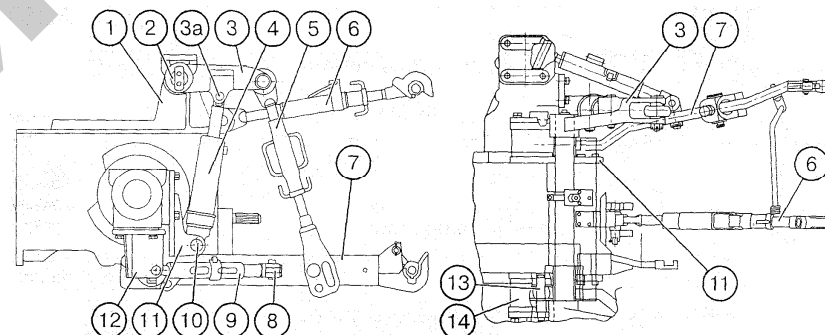


Рисунок 11 – Заднее навесное устройство:

1 – крышка заднего моста; 2 – поворотный вал; 3 – наружные рычаги (левый и правый); 3а – пальцы штоков гидроцилиндров; 4 – гидроцилиндры; 5 – раскосы; 6 – верхняя тяга; 7 – нижние пальцы (силовые датчики); 14 – кронштейны

Нижние тяги передними шарнирами устанавливаются в кронштейны 14 (правый и левый) на специальных пальцах 13, которые являются датчиками силового регулирования. Кронштейны закреплены на боковых поверхностях заднего моста под фланцами рукавов. На нижних тягах имеются проушины 8, на которые пальцами вильчатой частью крепятся стяжки 9. Стяжки

обеспечивают регулировку поперечных перемещений сельскохозяйственной машины в рабочем и транспортном положениях.

Стяжка (рисунок 12) состоит из винта 1, направляющей 2, ползуна 3, чеки 4. Направляющая 2 имеет на боковой поверхности сквозной паз и в перпендикулярной к нему плоскости сквозное отверстие. Ползун имеет два сквозных отверстия в одной плоскости.

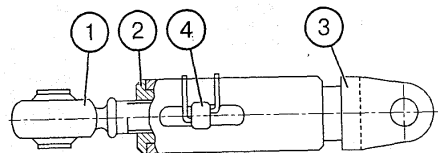


Рисунок 12 – Стяжка:  
1 – винт; 2 – направляющая; 3 – ползун; 4 – чека

Регулировку длины стяжек производите после навешивания сельскохозяйственной машины на задние концы нижних тяг следующим образом:

- поднимите сельхозмашину в верхнее положение, до полного выхода штоков гидроцилиндров;
- совместите отверстие на направляющей 2 с отверстием на ползуне 3, в случае несовпадения вращайте направляющую 2 по часовой или против часовой стрелке до совпадения отверстий;
- вставьте чеку 4 в отверстие и зафиксируйте пружинным зажимом.

При работе трактора с плугом для обеспечения его горизонтального перемещения необходимо использовать паз стяжки. Для этого следует снять чеку 4, повернуть направляющую 2 на 90° и установить чеку в отверстие ползуна 3.

Другой конец стяжки с шарниром с помощью пальцев устанавливается в кронштейны 12. Кронштейны стяжек закреплены на нижней части рукавов. Верхняя тяга 6 закреплена в кронштейне тягово-сцепного устройства.

Заднее навесное устройство НУ-3 выполнено по категории 3 с возможностью переналадки по присоединительным элементам под категорию 2, путем замены автономных шарниров быстро-соединяемого устройства (ЕСУ). Применение сменных шарниров категорий 3 и 2 позволяет производить простую переналадку и использовать машины из комплектов тракторов классов 2 и 1,4 в трудных климатических условиях или на тяжелых почвах.

Левый раскос установлен в размер 740 мм, который без особой надобности изменять не следует.

Раскосы, кроме основного отверстия для соединения с нижними тягами, имеют паз для агрегатирования с широкозахватными машинами для улучшения копирования рельефа (культиваторы, сеялки и др.).

Возможна установка автосцепок СА.

### Рабочее место № 3

**Назначение плуга.** Плуг полунавесной оборотный ППО-5-40 предназначен для гладкой пахоты на глубину до 27 см старопашотных слабо- и среднекаменистых почв, с удельным сопротивлением до 0,09 кПа с влажностью обрабатываемого слоя до 23 %, с уклоном поверхности поля до 8°, с травостоем и стерней не более 25 см.

Плуг агрегируется с тракторами Беларусь 1221, Беларусь 1522.

Плуг ППО-5-40 состоит из следующих сборочных единиц: рамы 1, тяговой балки 2, правооборачивающих корпусов 3 с правыми углоснимками 4, левооборачивающих корпусов 5 с левыми углоснимками 6, навески 7, механизма оборота рамы 8, предохранителей 9, рамки крепления колесного хода 10, механизма регулировки глубины пахоты 11, колесного хода 12, гидросистемы 13, талрепа 14 (рисунки 13 и 14).

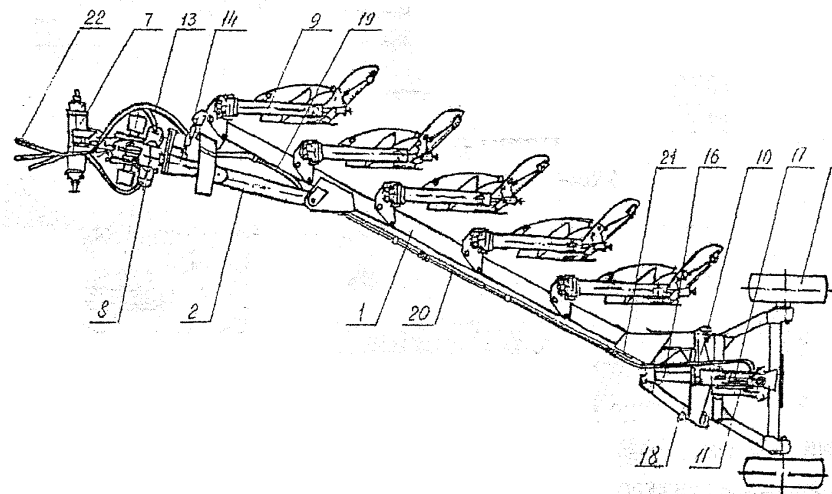


Рисунок 13 – Плуг пятикорпусный полунавесной оборотный ППО-5-40:

- 1 – рама; 2 – балка тяговая; 7 – навеска; 8 – механизм оборота рамы;
- 9 – предохранитель; 10 – рамка; 11 – механизм регулировки глубины пахоты;
- 12 – ход колесный; 13 – гидросистема; 14 – талреп; 16 – ось; 17 – гидроцилиндр;
- 18 – болт; 19, 20 – трубопровод; 21 – рукав высокого давления;
- 22 – клапан запорного устройства

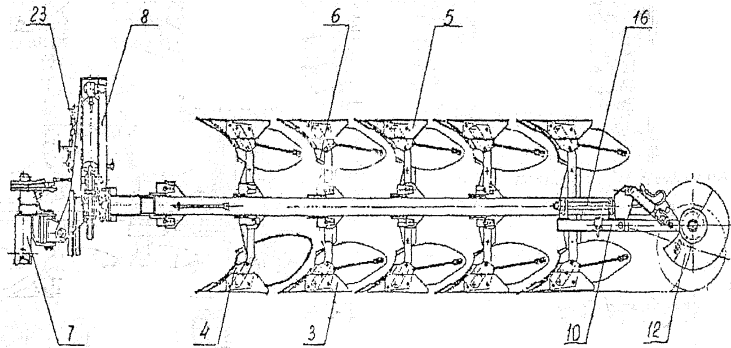


Рисунок 14 – Плуг пятикорпусный полунавесной оборотный ППО-5-40 (вид сбоку):  
3 – корпус правооборачивающий; 4, 6 – углосним; 5 – корпус левооборачивающий;  
7 – навеска; 8 – механизм оборота рамы; 10 – ход колесный; 16 – ось; 23 – цепь

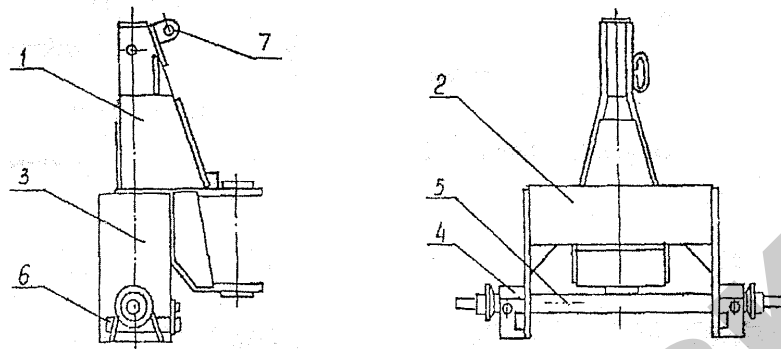


Рисунок 15 – Навеска:

1 – стойка; 2 – труба; 3 – понизитель; 4 – ловитель; 5 – ось навески;  
6 – фиксатор; 7 – ухо

**Механизм оборота рамы** предназначен для перевода плуга из транспортного положения в рабочее и обратно, а так же для поворота рамы плуга при вспашке правооборачивающим и левооборачивающим корпусами. Он состоит из корпуса 1, шлицевого вала 2, упора 3, двух регулировочных болтов 4, гидроцилиндров 5 и 6, рычагов 7, фиксатора 8 и крестовины 9, которая шарнирно крепится к понизителям корпуса 10 (рисунок 16).

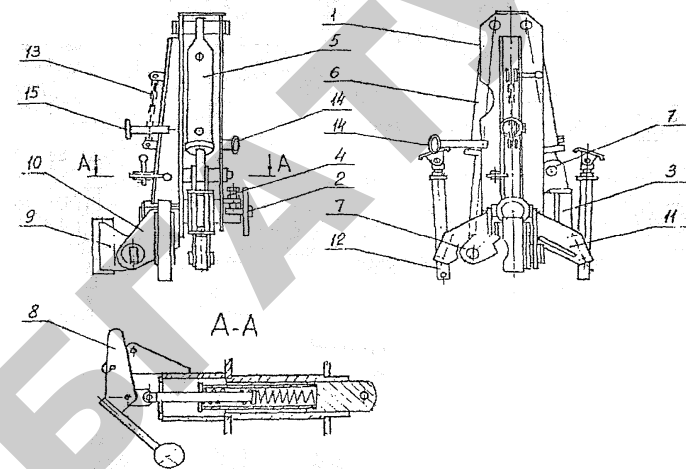


Рисунок 16 – Механизм оборота рамы

1 – корпус; 2 – вал шлицевой с фланцем; 3 – упор; 4 – болт регулировочный;  
5, 6 – гидроцилиндр; 7 – рычаг; 8 – фиксатор; 9 – крестовина; 10 – понизитель  
корпуса; 11, 14, 15 – кронштейн; 12 – опора; 13 – цепь; 16 – плита

К понизителям корпуса приварены кронштейны 11 с отверстиями для установки опор 12.

Упор 3 устанавливается на шлицевом валу, к фланцу которого при помощи болтов крепится фланец рамы.

**Принцип работы механизма оборота рамы** заключается в следующем. При вспашке правооборачивающими корпусами для перевода плуга при вспашке левооборачивающими корпусами масло подается в поршневую полость гидроцилиндра 5, шток которого с помощью рычага 7 поворачивает упор 3 вместе со шлицевым валом 2, поворачивая тем самым раму с корпусами на угол более 90 градусов. При переходе верхней мертвой точки оборот плуга завершается под собственным весом, выдавливая масло из поршневой полости гидроцилиндра 6.

При переводе плуга для вспашки правооборачивающими корпусами масло подается в поршневую полость гидроцилиндра 6, и через соответствующий рычаг 7 и упор 3 процесс повторяется в обратном направлении, выдавливая масло из поршневой полости гидроцилиндра 5 в гидросистему трактора.

Фиксатор 8 предназначен для жесткого соединения рамы плуга и механизма оборота в транспортном положении.

Крестовина 9 с помощью оси шарнирно соединяется с навеской и служит для соединения рамы и навески плуга.

Для фиксации механизма навески относительно механизма оборота рамы в удобном для агрегатирования с трактором положении служит цепь 13.

Опоры 12 предназначены для обеспечения устойчивого положения механизма оборота на отцепленном плуге.

При переводе плуга из рабочего положения в транспортное опоры поворачиваются вокруг оси и фиксируются пальцами.

**Предохранитель** предназначен для защиты корпуса плуга от поломок при встрече с препятствиями (камни и другие предметы) и последующего заглупления корпуса после преодоления препятствия, а так же для обеспечения устойчивой работы корпуса по глубине при вспашке почв различного механического состава, плотности и влажности.

Если корпус плуга не может выглубиться в вертикальной плоскости при встрече с препятствием больших размеров, то происходит боковое смещение корпуса в горизонтальной плоскости. При этом рессора разгибается (при смещении корпуса вправо) и изгибается (при смещении корпуса влево) и после объезда препятствия за счет сил внутренней деформации рессоры, стремящихся восстановить первоначальную жесткость листов рессоры корпус, возвращается в исходное положение.

**Механизм регулировки глубины пахоты 11** (рисунок 17) предназначен для регулирования глубины вспашки. Устанавливается он на те же оси, что и гидроцилиндр колесного хода. Работает параллельно с гидроцилиндром, ограничивая ход штока при опускании плуга в рабочее положение.

Механизм регулирования глубины пахоты состоит из направляющей 1, штока 2 с гайкой 3, винта 4, линейки 5, рукоятки 6 и рычага 7.

Для фиксации механизма в транспортном положении (А) предназначена рукоятка 6.

**Ход колесный** предназначен для опоры задней части рамы плуга при транспортировке и работе. Он состоит из рамы, на полуосях которой смонтированы пневматические колеса.

**Талреп** предназначен для изменения ширины захвата корпусов и состоит из двух винтов, винтовой стяжки и рычага. При изменении длины талрепа рама поворачивается относительно тя-

говой вилки вокруг оси кронштейна. Одновременно с рамой поворачиваются корпуса и изменяется их ширина захвата.

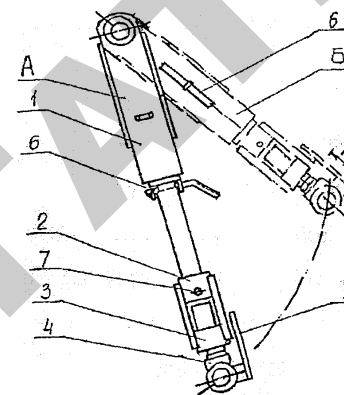


Рисунок 17 – Механизм регулировки глубины пахоты:

1 – направляющая; 2 – шток; 3 – гайка штока; 4 – винт; 5 – линейка; 6 – рукоятка; 7 – рычаг; А – транспортное положение; Б – рабочее положение

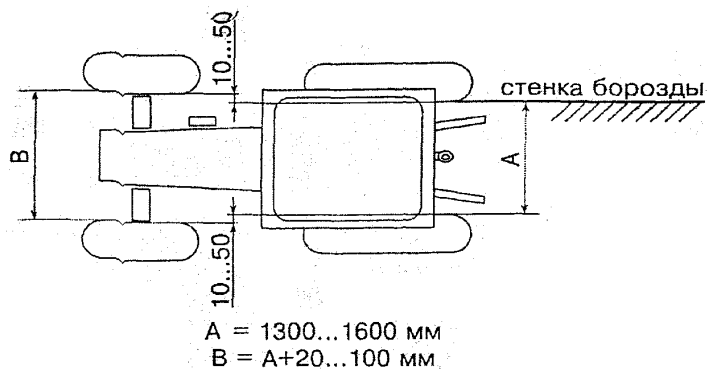
**Гидросистема плуга** предназначена для перевода плуга из транспортного положения в рабочее и обратно, а также для перевода плуга из одного рабочего положения (вспашка правооборачивающимися корпусами) и наоборот. Она состоит из двух гидроцилиндров механизма оборота рамы 5 (рисунок 16) и гидроцилиндра 17 колесного хода, трубопроводов 19 и 20, рукавов высокого давления, клапанов запирающих устройств и дополнительного гидравлического бака, установленного на механизме оборота.

#### **Рабочее место № 4. Порядок подготовки трактора и плуга к работе.**

Навесная система трактора должна быть смонтирована по трехточечной схеме. На тракторе должны быть установлены передние балластные грузы массой 590 кг.

Согласно руководству по эксплуатации тракторов Беларусь 1221 и 1522 для получения колеи колес трактора при вождении пахотного агрегата «колеса в борозде» расстановка передних и задних колес производится согласно схеме, приведенной на рисунке 18, согласно которой учитывается тип шин и их ширина.

Колеса трактора — в борозде



Для получения колеи необходимо к размерам А и В прибавить ширину профиля соответствующей шины.

Колеса трактора — вне борозды

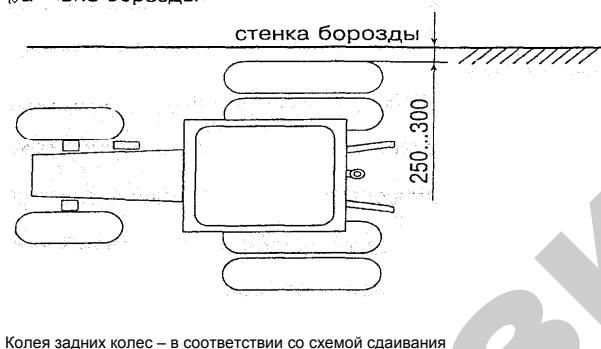


Рисунок 18 — Схема расстановки колес для агрегатирования с 5-7-корпусными плугами

Ширина колес трактора устанавливается для вождения трактора по борозде правыми колесами. Колея передних колес с шинами размером 14,9–24 дюйма устанавливается механизмом регулировки колеи передних колес трактора на расстояния между центрами колес 1725 мм, колея задних колес с размерами 18,4–38 P<sub>к</sub> дюймов на расстояние 1800 мм. При этом расстояние

между стенкой борозды и внутренней частью шины должно быть 2–7 мм, чтобы шина не осыпала стенку борозды.

Наименование параметров	Колеса	
	передние	задние
Размер шин, дюйм	14,9	18,4-38P
Колея, L <sub>п</sub> , L <sub>з</sub> , мм	1725	1800

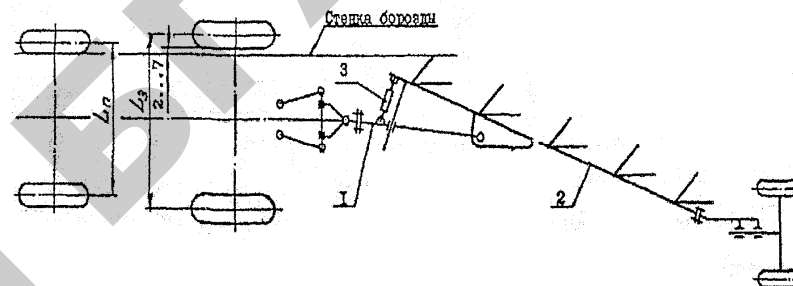


Рисунок 19 — Схема агрегатирования плуга ППО-5-40 с трактором Беларусь 1221/1521:  
1 — балка тяговая; 2 — балка основная; 3 — талреп

Ось навески плуга устанавливается на нижних тягах навесной системы трактора и фиксируется чеками.

Агрегатирование плуга с трактором производится на ровной площадке, при этом навеска плуга должна быть соединена с механизмом оборота цепью 23 (рисунок 14). Трактор задним ходом подается к плугу так, чтобы ось навески, установленная на нижних тягах навесной системы, вошла в гнезда ловителей 4 навески плуга, после чего фиксируются фиксаторами 6 (рисунок 15).

Центральная тяга навесной системы трактора соединяется с отверстием в верхней части навески плуга.

Ограничительные цепи (стяжки) навесной системы трактора натягиваются, блокируя нижние тяги навески трактора между собой.

Гидросистема плуга соединяется с гидросистемой трактора при помощи запорных устройств 22 и заполняется маслом из гидросистемы трактора.

**Настройки и регулировки плуга.** Управление работой и транспортирование плуга (перевод в рабочее положение и обрат-

но, маневрирование) осуществляется трактористом из кабины трактора с помощью органов управления, контрольных и измерительных приборов трактора.

Глубина пахоты устанавливается рукояткой силового регулятора трактора 4 (рисунок 10), а также вращением гайки в штоке 2, механизма регулировки глубины пахоты колесного хода, ограничивающего ход штока гидроцилиндра 17, осуществляющего подъем опорных колес 12 колесного хода 10 (рисунок 14).

Перед проходом первой борозды плуг из транспортного положения переводится в рабочее положение. Рукояткой силового регулятора 4 (рисунок 10) устанавливается необходимая глубина хода передних корпусов и гайкой 6 штока 2 механизма регулировки глубины колесного хода.

При подготовке плуга к работе необходимо проверить правильность установки глубины хода правооборачивающих и левооборачивающих корпусов. Для этого необходимо:

- для правооборачивающих корпусов:

1. Под левые колеса трактора и левое колесо колесного хода установить прокладки по высоте равные глубине пахоты минус величину деформации почвы колесами трактора и колесного хода.

2. Силовым регулятором глубины пахоты установить глубину передних корпусов.

3. Опустить плуг в рабочее положение и при помощи рукоятки 6 штока 2 (рисунок 17) механизма регулировки глубины колесного хода регулировать глубину хода задних корпусов.

4. Перекос рамы в поперечном направлении при работе плуга устраняется правым раскосом навесной системы трактора и регулировочными болтами: 4 механизма оборота (рисунок 17) и 18 (рисунок 13) на рамке колесного хода.

5. Перекос рамы в продольном положении при работе плуга устраняется регулировкой механизма регулировки глубины колесного хода.

Аналогично проводится проверка правильности установки левооборачивающих корпусов, но прокладки устанавливаются под правые колеса трактора и правое колесо колесного хода.

После нескольких проходов оценивается качество работы плуга по следующим принципам:

- все корпуса плуга (правооборачивающие и левооборачивающие) должны оставлять одинаковые гребни;
- ширина захвата всех корпусов должна быть одинакова;

- проходы левооборачивающих корпусов не должны отличаться от проходов правооборачивающих корпусов;
- дно борозды должно быть ровным как в продольном, так и в поперечном направлении.

### Отчет по лабораторной работе

#### 1. Общие сведения об агрегате

Марка трактора \_\_\_\_\_ Год выпуска \_\_\_\_\_

Марка двигателя \_\_\_\_\_ Плуг \_\_\_\_\_

#### 2. Подготовка и составление пахотного агрегата

Показатели	Номинальное значение	Данные измерений	Заключение о техническом состоянии
Давление воздуха в шинах, мПа передних колес задних колес			
Ширина колеи колес, мм			
Ширине захвата всех корпусов			
Перенос рамы в поперечное и продольном положении			
Равномерность глубины			
Пахоты, %			
Слитность вспашки			
Между смежными проходами			

Общее заключение по техническому состоянию пахотного агрегата

\_\_\_\_\_

\_\_\_\_\_

\_\_\_\_\_

Работу выполнили студенты: \_\_\_\_\_ Работу принял преподаватель \_\_\_\_\_

1. \_\_\_\_\_
2. \_\_\_\_\_ «\_\_» \_\_\_\_\_ 200\_\_
3. \_\_\_\_\_
4. \_\_\_\_\_

## Лабораторная работа № 3

### Исследование влияния скорости движения на эксплуатационные показатели и качество работы пахотного агрегата

#### Цель работы:

научиться определять оптимальную скорость движения пахотного агрегата при использовании различных схем регулирования заднего навесного устройства.

#### Содержание работы

Определить производительность и расход топлива при различных скоростях движения. Установить зависимость производительности и топливно-эксплуатационных показателей от скорости движения МТА. Оценить качество вспашки.

#### Оборудование рабочего места:

- трактор Беларусь 1523;
- ППО-5-40;
- система СКРТ;
- глубиномер или линейка (до 40 см);
- десятиметровый шнур с двухметровой лентой;
- 20 кольшков (по 40 см);
- рулетка;
- шесть вешек (по 1,4–1,6 м).

#### Правила техники безопасности:

- пускать двигатель, трогаться с места лишь по сигналу лаборанта или преподавателя, которые лично должны быть убеждены, что это не угрожает безопасности кого-либо из находящихся на участке;
- запрещается находиться в непосредственной близости или убирать препятствия перед агрегатом во время его движения;
- во время трогания с места и движения агрегата, а также на остановках с работающим двигателем категорически запрещается находиться между трактором и плугом;
- запрещается регулировать механизм навески трактора при его движении и на остановках с работающим двигателем. Для выполнения этих работ двигатель следует остановить;

– при выполнении лабораторной работы студенты должны быть предельно внимательны, строго выполнять указания преподавателя и старшего по звену.

#### Общие указания по выполнению работы

Группа студентов разбивается на шесть звеньев по следующим рабочим местам:

- вождение и технологическая настройка агрегата (3–4 человека);
- подготовка рабочего участка (от 2 до 4 человек);
- хронометраж работы агрегата (2 человека);
- измерение глубины вспашки (2 человека);
- измерение ширины захвата агрегата (от 2 до 4 человек);
- измерение показателей для оценки качества вспашки (от 2 до 4 человек).

##### 1. Подготовка рабочего участка.

1. Для проведения опытов выбирают наиболее ровную часть поля, устраняют препятствия, мешающие работе агрегата, неустранимые препятствия (камни и др.) обозначают вешками.

2. Провешивают (устанавливают вешки) контрольные линии поворотных полос так, чтобы длина рабочих ходов агрегата составляла 100 или более метров, провешивают линию первого прохода агрегата.

По результатам визуальных наблюдений установить характеристику агрофона и растительного покрова участка с указанием предшественника. Определять визуально степень засоренности поля камнями. Замерить твердость почвы с помощью прибора ППИ конструкции ВИСХОМ на глубине пахотного горизонта (с двенадцатикратной повторностью по двум диагоналям опытной делянки) и плотность почвы.

Перед началом опыта и после его окончания занести в протокол испытаний (таблица 7) показания датчика пути, оборотов колес, расхода топлива при использовании СКРТ на начало опыта, времени движения, ширины захвата плуга. Глубина вспашки должна быть 20–22 см. Для исключения влияния угла наклона местности на тяговую характеристику агрегата динамометрирование плуга должно проводиться на протяжении всего гона (длинной не менее 100 м) при четном числе проходов (туда и обратно).

3. После выполнения свальной борозды и окончательной настройки агрегата (при контрольных проходах) на расстоянии 1 м



от края борозды устанавливают колышки для измерения ширины захвата агрегата с интервалом между ними 10 м.

Для выполнения свальной борозды плуг устанавливают (регулировкой длины раскосов) так, чтобы первый корпус пахал на половину заданной глубины вспашки, а последний — на полную глубину (глубина вспашки задается преподавателем, ее следует считать нормативной).

При окончательной технологической настройке агрегата особое внимание следует обратить на то, чтобы все корпуса пахали на одинаковую глубину, имели одинаковую ширину захвата (особенно первый корпус), а пашня была слитной. Рама плуга должна находиться в горизонтальном положении и не иметь заметного наклона в поперечной к направлению движения плоскости.

## II. Порядок проведения опытов.

Испытывают агрегат согласно схеме, показанной на рисунке 20, на основных рабочих передачах трактора. На каждой передаче выполняют не менее двух рабочих проходов (один кинематический цикл).

Подвести агрегат к контрольной линии (точка 1) и остановить. Участники испытаний должны занять свои места. Оператор включает пониженную рабочую передачу, опускает плуг в рабочее положение и по сигналу преподавателя или бригадира начинает движение (первый рабочий проход). В этот момент следует записать начальные показания, в кабине трактора включить секундомер рабочих ходов. На противоположной контрольной линии (точка 2) по сигналу студента, находящегося на этой линии, плуг перевести в транспортное положение для поворота агрегата, записать конечные показания, выключить секундомер рабочих ходов и включить секундомер холостых поворотов. По сигналу в точке 3 плуг опустить в рабочее положение, записать начальные показания приборов, включить секундомер рабочих ходов и выключить секундомер холостых поворотов и так далее до тех пор, пока не будет совершен кинематический цикл на пониженной передаче.

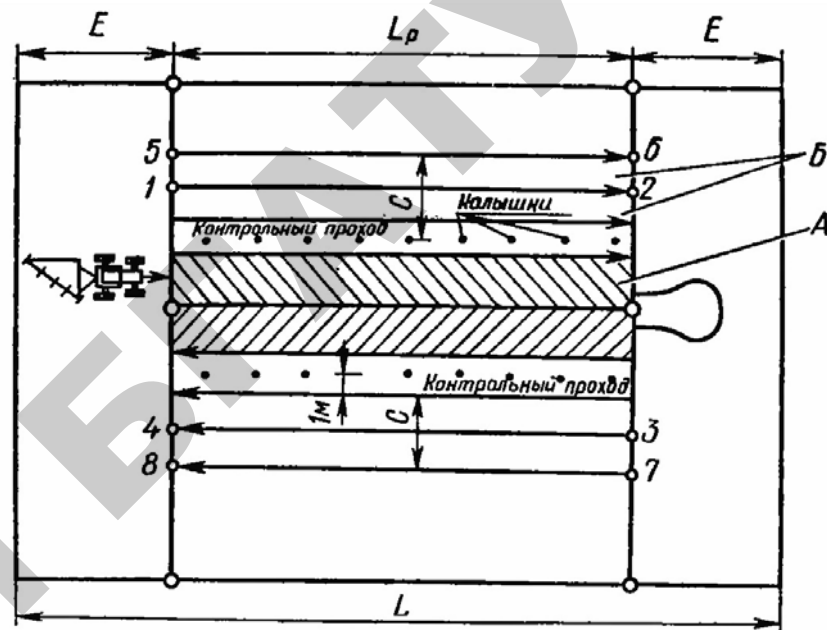


Рисунок 20 – Схема рабочего участка испытаний

При выполнении рабочих проходов студенты четвертого и пятого звеньев измеряют глубину вспашки и ширину захвата плуга около каждого колышка.

Данные всех измерений заносят в протокол испытаний агрегата (таблица 7)\*.

Далее повышают рабочую передачу на одну ступень и испытывают агрегат на этой передаче так же, как было показано ранее. Передачу трактора повышают до тех пор, пока не будет достигнута полная нагрузка двигателя (контролировать по указателю частоты его вращения).

## Анализ и обработка опытных данных

1. Снять электронный блок и отсоединить разъем СКРТ (рисунок 21).

\* В протокол испытаний заносят только средние за рабочий проход значения глубины вспашки и ширины захвата агрегата.

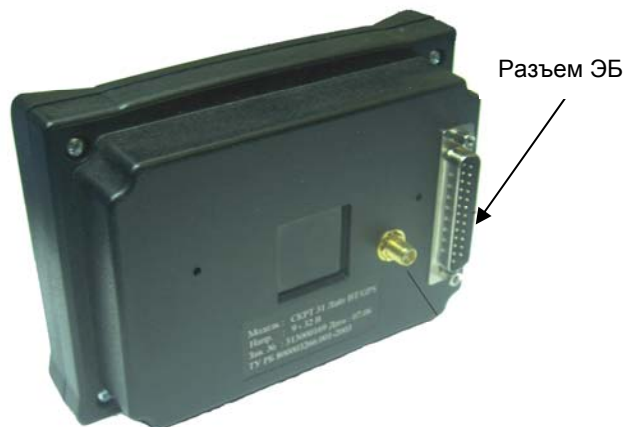
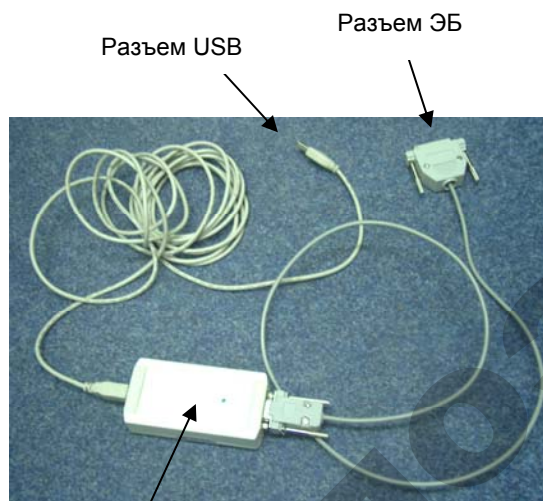


Рисунок 21 – Задняя стенка СКРТ 31

2. Подключить сервисный комплект к компьютеру через разъем USB (см. рисунок 22). На корпусе сервисного комплекта должен загореться зеленый индикатор.



Индикатор

Рисунок 22 – Сервисный комплект

3. Подключить сервисный комплект к электронному блоку. Блок должен включиться и отреагировать звуковым сигналом.

4. Запустить программу «СКРТ-Менеджер», после установки она обычно расположена на рабочем столе и имеет иконку следующего вида:



5. В процессе загрузки «СКРТ-Менеджер» спросит пользователя о правах на вход в программу (рисунок 23).

Версия 1.6

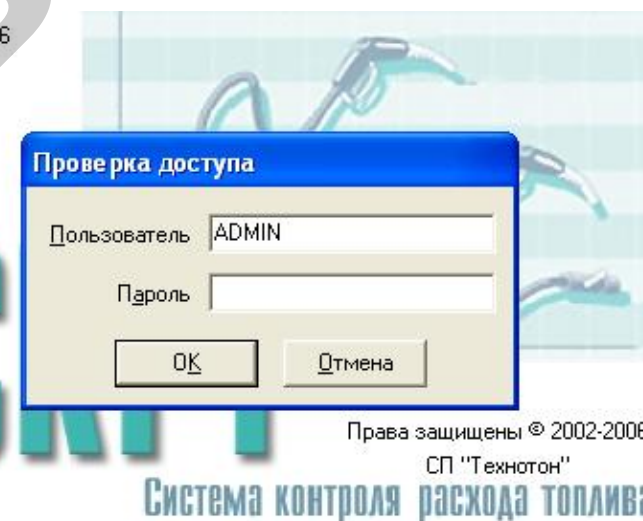


Рисунок 23 – Вход в «СКРТ-Менеджер»

6. Удалите имя пользователя «USER» и введите имя пользователя «ADMIN», пароль вводить не надо. Нажать клавишу «ОК».

7. После загрузки «СКРТ-Менеджер» открывается страница «Менеджера отчетов» (рисунок 24). В главном меню выберите группу «Данные» и укажите пункт «Импорт данных».

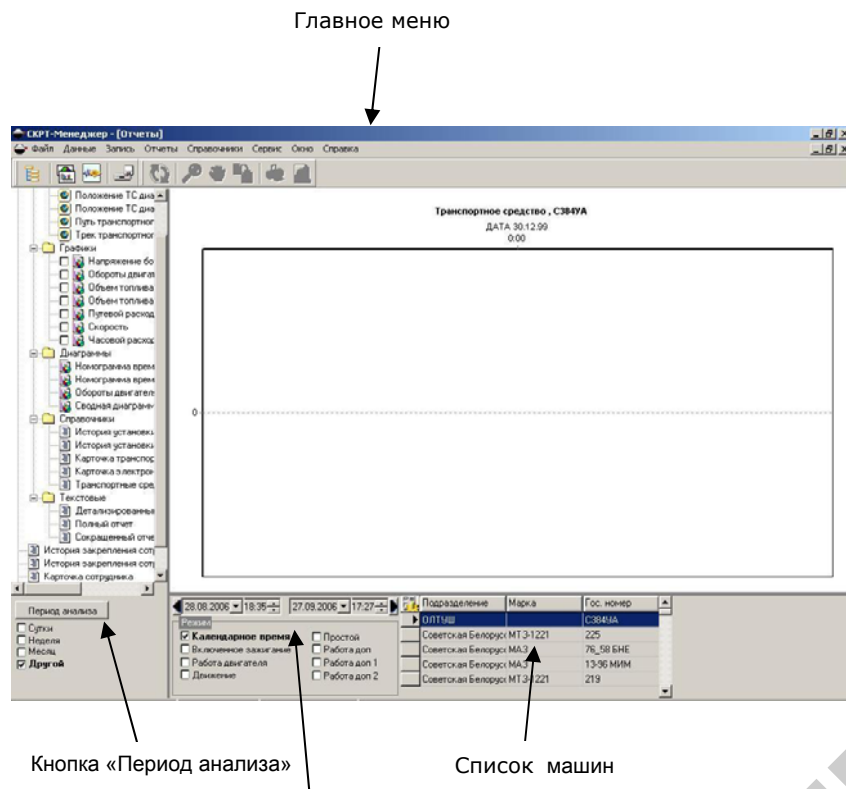


Рисунок 24 – Окно менеджера отчетов

8. Программа автоматически определит наличие подключенного блока и начнет считывание данных (рисунок 25).

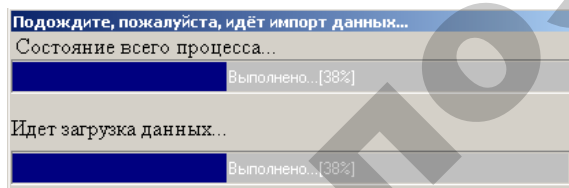


Рисунок 25 – Считывание данных

После завершения считывания появится окно (рисунок 26). Нажмите кнопку «Выход».

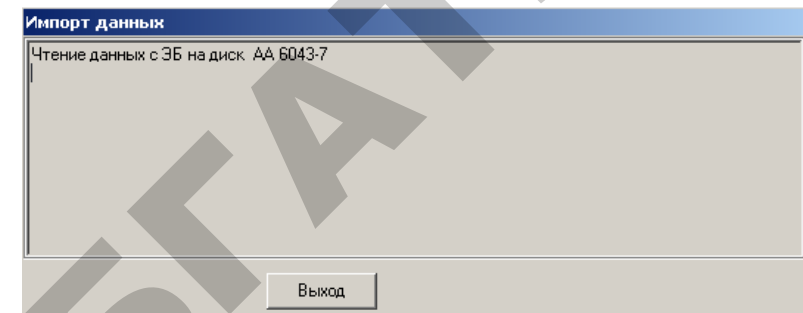


Рисунок 26 – Сообщение об окончании считывания

9. Выбрать в списке машин интересующую, наведя на нее синий маркер.

10. Нажать кнопку «Период анализа» в левой части экрана. Появится окно «Выбор периода времени». Каждое считывание данных создает новый период в базе данных. Выберите период времени, соответствующий лабораторной работе, как показано на рисунке 27. Нажмите кнопку «Установить период».

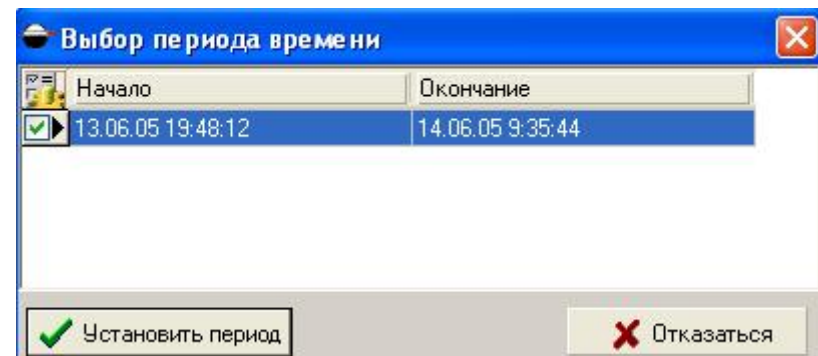


Рисунок 27 – Установка периода времени

В поле периода анализа (рисунок 28) будут установлены границы периодов, соответствующие начальному и конечному времени.

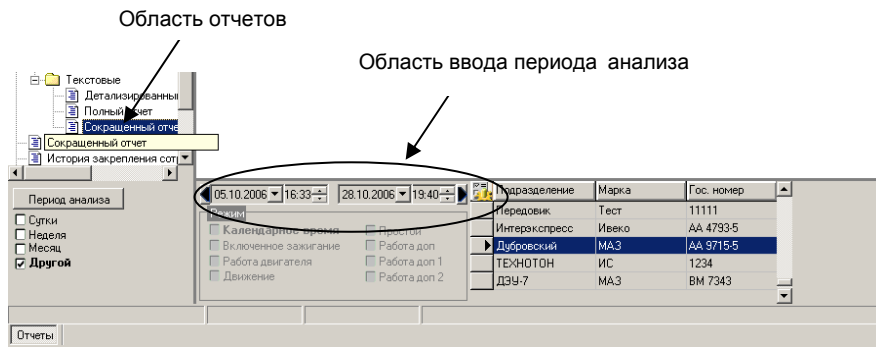


Рисунок 28 – Области отчетов и ввода периода анализа

11. Отметить график «Часовой расход топлива (ДРТ)» (рисунок 29). После этого необходимо нажать кнопку «Обновить» в главном меню (рисунок 30).

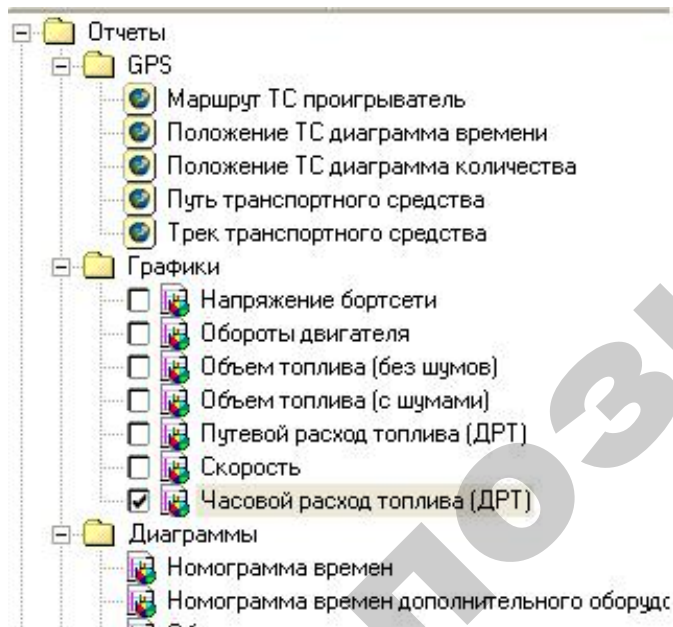


Рисунок 29 – Выбор графика для отображения

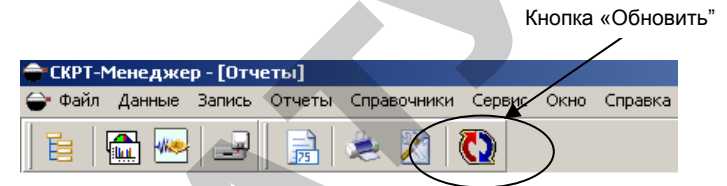


Рисунок 30 – Кнопка «Обновить»

На экране появится окно с сообщением (рисунок 31). Через некоторое время появится график часового расхода топлива через ДРТ (рисунок 32).

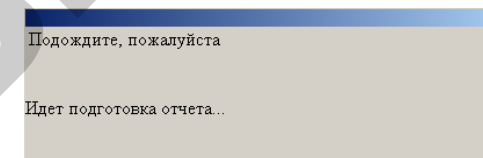


Рисунок 31 – Окно сообщения

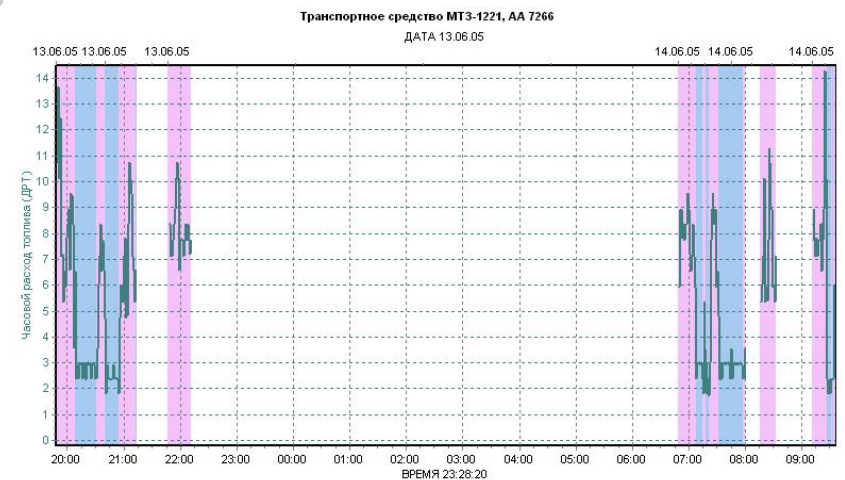


Рисунок 32 – График часового расхода топлива

12. Выбрать в главном меню кнопку «Масштаб» и выделить область графика, соответствующую по времени лабораторной работе (рисунок 33)

Кнопка «Масштаб»



Рисунок 33 – Кнопка «Масштаб»



Рисунок 34 – Результаты опыта

13. Отметить для отображения график «Скорость» (рисунок 35).

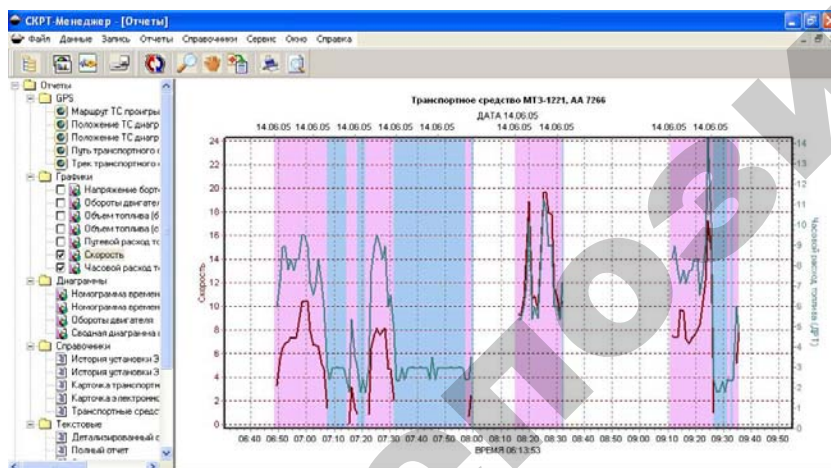


Рисунок 35 – Графики скорости и часового расхода топлива

14. Нажать кнопку «Масштаб» и выделить область, соответствующую опыту №1 (рисунок 36).

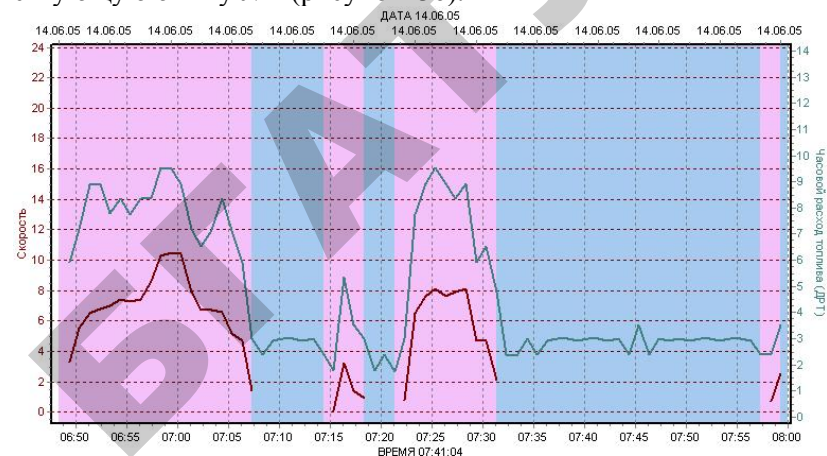


Рисунок 36 – Результаты опыта

15. Среди текстовых отчетов выбрать «Сокращенный отчет» и нажать кнопку «Обновить». На экране появится текстовый отчет за период, соответствующий опыту №1 (рисунок 37).

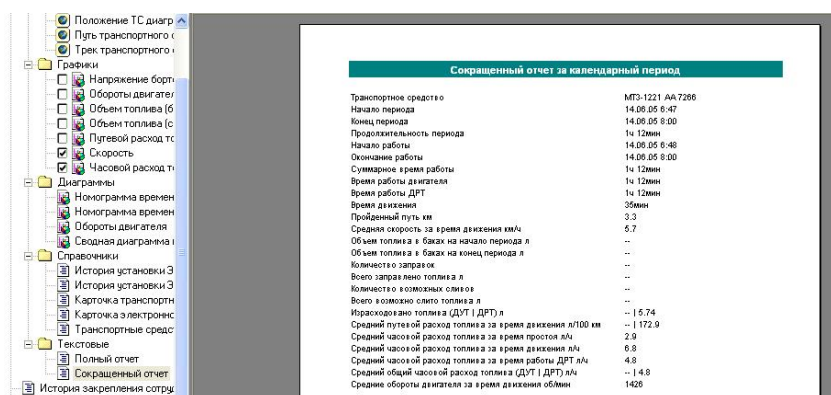


Рисунок 37 – Текстовый отчет за период опыта

16. Записать в отчет величины.

17. Расход топлива трактора определить на III, IV и V передачах при рабочем ходе ( $G_{\text{тр}}$ ), повороте ( $G_{\text{пв}}$ ) и на остановке (Сто) на опытном участке испытаний.

Ниже приводится методика обработки экспериментальных данных.

1. Средняя глубина обработки почвы

$$h_{cp} = \frac{\sum n_i h_i}{n},$$

где  $\sum n_i h_i$  – сумма произведений числа измерений на глубину вспашки, имеющих одинаковое численное значение, см;

$n$  – число измерений глубины вспашки за рабочий проход (или за опыт).

2. Средняя рабочая ширина захвата агрегата

$$B_{p,cp} = \frac{\sum B_{pi}}{n},$$

где  $B_{pi}$  – ширина захвата агрегата при  $i$ -ом измерении;

$i$  – число измерений за рабочий проход (или за опыт).

3. Скорость движения агрегата на рабочем режиме

$$v_p = \frac{m l_p}{\sum T_p},$$

где  $m$  – число рабочих проходов за опыт;

$l_p$  – длина рабочих проходов, м;

$\sum T_p$  – чистое рабочее время, затраченное на совершенствование рабочих проходов за опыт, с.

4. Обработанная площадь

$$F = \frac{m l_p B_{p,cp}}{10^4},$$

где  $F$  – обработанная за опыт площадь, га.

5. Производительность агрегата (по ширине захвата) за 1 ч чистого рабочего времени

$$W_T = 0,36 B_{p,cp} v_p;$$

за 1 ч сменного времени

$$W_r = 0,36 B_{p,cp} v_{p\tau},$$

где  $W_T, W_r$  – производительность агрегата соответственно за 1 ч чистого рабочего времени и 1 ч сменного времени, га/ч;

$\tau = \sum W_p / W_{оп}$  – коэффициент использования времени опыта.

6. Часовой расход топлива на каждой передаче определяется с использованием системы СКРТ при обработке опытных данных со снятого электронного блока.

Суммарный (на рабочем и холостом ходу)

$$G_T = \sum Q_p + \sum Q_x + \sum Q_o,$$

где  $\sum Q_p, \sum Q_x, \sum Q_o$  – расход топлива на совершение рабочих проходов, холостых поворотов и остановках за опыт, л/ч;

Фактическая эффективная мощность двигателя определяется из следующих соображений: взаимосвязь эффективной мощности двигателя  $N_e$  (при полной подаче) и топлива  $G_T$  (в условиях регуляторной ветви) можно записать в виде

$$\frac{G_{T_n} - G_{T_{xx}}}{N_{e_n}} = \frac{G_{T_p} - G_{T_{xx}}}{N_{e_p}},$$

где  $G_{T_n}, G_{T_{xx}}$  – часовой расход топлива при номинальной нагрузке двигателей;

$N_{e_{max}}, N_{ep}$  – значения мощности двигателя соответственно

при полной нагрузке (по данным регуляторной характеристики) и в процессе работы.

Откуда

$$N_{ep} = N_{e_{max}} \frac{G_{T_p} - G_{T_{xx}}}{G_{ep} - G_{T_{xx}}}.$$

Тогда степень загрузки двигателя будет

$$\eta_{ra} = \frac{N_{ep}}{N_{e_{max}}}.$$

7. Удельный (погектарный) расход топлива

$$g_{ra} = \frac{G_r}{W_r}.$$

Данные расчетов заносят в протоколы (таблицы 8, 9), строят график зависимости показателей работы агрегата от скорости движения (рисунок 38) и делают вывод о наиболее целесообразной передаче, на которой следует работать в данных условиях.

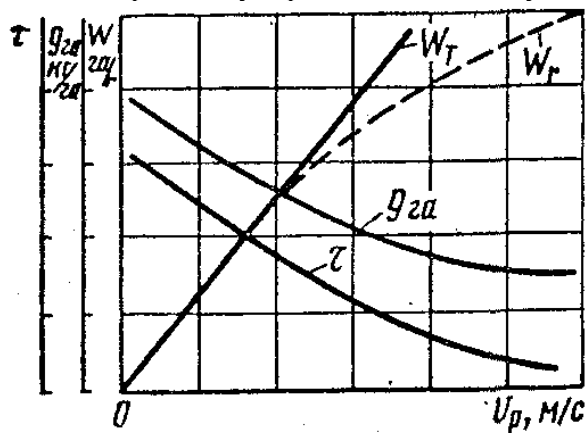


Рисунок 38 – Зависимости эксплуатационных показателей агрегата от скорости движения

Известно, что мощность двигателя трактора идет как на совершение полезной работы, так и на преодоление внешних и внутренних сил сопротивления перемещению машинно-тракторного агрегата по рабочему участку.

Баланс мощности при работе трактора (при равномерном движении) – это распределение мощности двигателя на преодоление различных видов сопротивлений, т.е.

$$N_e = N_M + N_f \pm N_a + N_d + N_{e_{\text{ВОМ}}} + N_T.$$

Потери мощности в трансмиссии  $N_M$  (кВт), связанные с преодолением сил трения в подшипниках, шестернях, механизмах гусеничной цепи, определяют по следующей формуле:

$$N_M = N_e (1 - h_{\text{мг}}),$$

где  $h_{\text{мг}}$  – механический КПД трансмиссии.

Для колесных тракторов механический КПД трансмиссии принимают в пределах 0,90–0,92, для гусеничных – 0,86–0,88.

Потери мощности на перекачивание трактора  $N_f$  (кВт), связанные с образованием колеи ходовым аппаратом, а также с деформацией шин, преодолением сил трения в подшипниках колес (гусениц) и др., определяют по формуле

$$N_f = P_f \cdot v_p = G \cdot f_T \cdot v_p,$$

где  $P_f = G \cdot f_T$  – сопротивление перекачиванию трактора, кН;

$G$  – эксплуатационный вес трактора (таблицы 1.2 и 1.3), [3], кН;

$f_T$  – коэффициент сопротивления качению трактора;

$v_p$  – рабочая скорость движения агрегата, м/с.

Потери мощности на преодоление трактором подъема  $N_a$  (кВт) (знак «плюс»), освобождающую мощность при движении на спуске (знак «минус») определяют по формуле:

$$N_a = \pm P_a \cdot v_p = \pm G \cdot i / 100 \cdot v_p,$$

где  $P_a = G \cdot \sin \alpha \approx G \cdot i / 100$  – сопротивление движению трактора на подъем с углом склона  $\alpha$ , кН.

Потери мощности на буксование  $N_d$  (кВт), обусловленные недостаточным сцеплением ходового аппарата с почвой и снижением поступательной скорости движения трактора, рассчитывают по формуле

$$N_d = \frac{N_e \cdot \eta_{\text{мг}} \cdot \delta}{100},$$

где  $\delta$  – буксование движителей, % (принимают по данным испытаний).

$$\delta = \frac{V_{\text{хх}} - V_p}{V_x},$$

где  $V_{\text{хх}}$ ,  $V_p$  – соответственно скорость на холостом ходу ( $V_T = 0$ ) и скорость тракторного агрегата с нагрузкой на соответствующей передаче.

Мощность  $N_{e_{\text{ВОМ}}}$  (кВт), которая расходуется двигателем на привод механизмов через ВОМ, рассчитывают по формуле

$$N_{e_{\text{ВОМ}}} = \frac{N_{\text{ВОМ}}}{h_{\text{ВОМ}}},$$

где  $N_{\text{ВОМ}}$  – мощность, затрачиваемая на привод ВОМ, кВт;

$\eta_{BOM}$  – КПД BOM (его значение принимают в пределах 0,93–0,96).

Полезную (тяговую) мощность  $N_T$  (кВт) трактора, исходя из уравнения баланса мощности МТА, определяют по формуле

$$N_T = N_e - N_M - N_f \pm N_\alpha - N_\delta - N_{e_{BOM}}.$$

Условия и степень использования мощности трактора характеризует его тяговый КПД. При работе тягово-приводного агрегата определяют общий (полный) КПД трактора

$$\eta_T = \frac{(N_T + N_{e_{BOM}})}{N_e}.$$

При работе тягового агрегата  $N_{BOM} = 0$ , поэтому

$$\eta_T = \frac{N_T}{N_e}.$$

Тяговая мощность  $N_T$  трактора может быть представлена в следующем виде:

$$N_T = R_{пл} V_p,$$

где  $R_{пл} = R_t$  – тяговое усилие на крюке (тяговое сопротивление плуга), кН;

$V_p$  – рабочая скорость на соответствующей передаче трактора, м/с.

Тогда полезную мощность  $N_T$  (кВт) трактора можно представить в следующем виде:

$$P_T V_p = R_{пл} V_p = N_e - (N_\delta + N_f + N_M + N_\alpha + N_{e_{BOM}}).$$

В нашем условии  $N_{BOM} = 0$ ,  $N_\alpha = 0$ .

С учетом этого условия

$$R_{пл} = \frac{N_e - (N_\delta + N_f + N_M)}{V_p}.$$

Удельное сопротивление плуга, кН/м<sup>2</sup>.

$$K_{пл} = \frac{R_{пл}}{a \cdot b}.$$

**Примечание:** в расчетах мощность двигателя при  $N_e = N_{ep}$  по данным испытаний.

Качество вспашки определяют по показателям, приведенным в таблице 6. Для оценки качества работы применяется трехбалльная система. В результате измерений устанавливают фактические значения показателей качества, причем, если фактическое значение показателя соответствует нормативному (или заданному) или отличается от него незначительно, то такое значение показателя оценивают в 3 балла. Показатель, значение которого отличается от нормативного, но не выходит за пределы допустимых отклонений (находится в пределах поля допуска), оценивают в 2 балла.

Если значение показателя выходит за пределы поля допуска, то такое значение оценивают в 1 балл при условии, что показатель не достигает значения, при котором работа бракуется.



Таблица 6– Показатели оценки качества вспашки

Показатели	Число измерений	Принадлежность и приспособление	Метод измерения	Допустимые отклонения	Оценка качества вспашки		
					3 балла	2 балла	1 балл
Глубина вспашки	15–25	Бороздомер или линейка	Измерение глубины вспаханного поля (глубина борозды) по диагонали. Определение средней глубины по всем Замерам	± 2 см	Глубина соответственно заданная или отклонение до ± 1 см	Средняя глубина отклонения от заданной ± 2 см	Средняя глубина отклонения от заданной более 2 см
Равномерность глубины	15–25	То же	Отклонение от средней глубины находят по результатам замеров глубины пахоты	До 15 % на ровных и до 25 % на неровных участках	На 90 % замеров нет отклонений от заданной глубины более ± 4 см на ровных участках и более 5 см на неровных участках	На 80 % замеров нет отклонений от заданной глубины более ± 4 см на ровных участках и более ± 5 см на неровных участках	На 20 % замеров нет отклонений от заданной глубины более ± 4 см на ровных участках и более ± 5 см на неровных участках
Выровненность поверхности	3–5	Шнур 10 м, соединенный с двухметровой лентой	Измерения длины профиля поперек направления пахоты	7 %	Поверхность ровная. Длина профиля равна длине проекции или превышает ее более чем на 5 % (превышение 50 см на 10 м)	Поверхность гребнистая. Длина профиля превышает длину проекции не более 7 % (70 см на 10 м)	Поверхность очень неровная. Длина профиля превышает длину проекции более чем на 7 %

Продолжение таблицы 6

Показатели	Число измерений	Принадлежность и приспособление	Метод измерения	Допустимые отклонения	Оценка качества вспашки		
					3 балла	2 балла	1 балл
Степень заделки пожнивных остатков		Визуально	Осмотр поля при проходе его по диагонали	–	Пожнивные остатки заделаны полностью	Незаделанных пожнивных остатков не более 5 %	Незаделанных пожнивных остатков более 5 %
Качество заделки удобрений. Отсутствие огрехов	–	– « –	Осмотр поля при проходе его по диагонали	–	Удобрения заделаны полностью	Незаделанных удобрений не более 0,1%	Незаделанных удобрений более 0,1%
	–	– « –	То же	–	Огрехи отсутствуют	Единичный огрех. Площадь менее 0,1 % от площади обработанного участка	Площадь огрехов более 0,1% от площади обработанного участка
Гребнистость поверхности	10-15	Линейка и планка	Измерение гребней и борозд, в том числе свальных гребней и развальных борозд (по окончании пахоты)	7 см	Поверхность слитная. Гребнистость отсутствует. Развальные борозды заровнены	Поверхность слитная. Гребнистость отсутствует. Развальные борозды заровнены	Поверхность гребнистая. Высота гребней и глубина борозд более 7 см

## Окончание таблицы 6

Показатели	Число измерений	Принадлежность и приспособление	Метод измерения	Допустимые отклонения	Оценка качества вспашки		
					3 балла	2 балла	1 балл
Гребнистость поверхности	3–5	Метровая рамка и линейка	Подсчет числа и определение площади, занятой глыбами крупнее 10 см (внутри рамки)	10–15 %	Глыбы крупнее 10 см почти отсутствуют	Площадь глыб крупнее 10 см не более 10–15 %	Площадь нахождения глыб крупнее 10 см более 10–15 %
Качество вспашки поворотных полос и краев поля	–	То же	Осмотр поворотных полос и краев поля	–	Поворотные полосы вспашаны хорошо. Ширина необработанных полос менее 0,5 м. Поврежденных дорог и посадок нет	Поворотные полосы вспашаны неровно. Ширина необработанных меж не более 1 м	На краях допущены огрехи, не запаханы клинья. Ширина необработанных меж и полос более 1 м. Имеется повреждение дорог и лесопосадок

Качество работы оценивают по среднему значению балла

$$\delta_{cp} = \sum \frac{\delta_i}{n},$$

$\Sigma\delta_i$  – сумма баллов по всем оцениваемым показателям;  
 $n$  – число оцениваемых показателей.

Качество работы считают отличным при среднем значении балла 2,5–3,0, хорошим — 1,5–2,5, удовлетворительным — 1,0–1,5.

Качество вспашки оценивают по пяти показателям.

Гребнистость, глыбистость пашни и качество обработки поворотных полос не оказывают существенного влияния на оценку, поэтому эти показатели можно не принимать во внимание.

### Отчет по лабораторной работе

Общие сведения об агрегате

Марка трактора \_\_\_\_\_ Год выпуска \_\_\_\_\_

Марка двигателя \_\_\_\_\_

Мощность двигателя  $N_e^H$ , кВт, расход топлива при  $N_{eH}$

Плуг \_\_\_\_\_

Таблица 7 – Протокол замера ширины захвата и глубины вспашки плуга

№ передачи	№ кольшкоч п/п	Расстояние от кольшкоч до стенки борозды				Ширина захвата, м	Глубина вспашки, м
		Начальное	Конечное после проходов				
			1	3	5		
III	1				$b_1$	$a_1$	
	2				$b_2$	$a_2$	
	3				$b_3$	$a_3$	
	4				$b_4$	$a_4$	
	5				$b_5$	$a_5$	
средняя глубина и ширина					$b_{cp}$	$a_{cp}$	
IV	1						
	2						
	3						
	4						
	5						

Окончание таблицы 7

№ передачи	№ кольшкоч п/п	Расстояние от кольшкоч до стенки борозды			Ширина захвата, м	Глубина вспашки, м
		Начальное	конечное после проходов			
			1	3		
средняя глубина и ширина					$b_{cp}$	$a_{cp}$
V	1					
	2					
	3					
	4					
	5					
средняя глубина и ширина					$b_{cp}$	$a_{cp}$

Таблица 8 – Результаты СКРТ

№ опыта	Путь, м	Время опыта, с	Скорость движения, м/с	Расход топлива, л/ч	Примечание

Таблица 9 – Протокол испытаний тракторного пахотного агрегата

№ опытов (гонов)	Ширина захвата плуга, м	Глубина пахоты, м	Часовой расход топлива, л/ч	Степень загрузки двигателя	Производительность, га/ч	Расход топлива, л/га
Итого:						

Средний балл качества работы

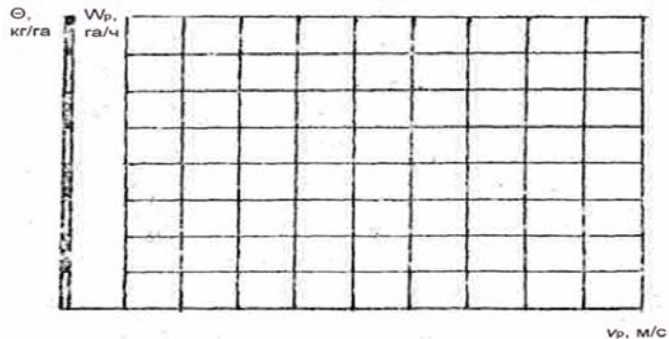


Рисунок 38 – График изменения  $W_p$ ,  $\Theta$  от  $v_p$

### ЛИТЕРАТУРА

1. Трактор «Беларус-2522»: Руководство по эксплуатации / РУП «Минский тракторный завод». — Минск, 2004.
2. Трактор «Беларус-1521»: Руководство по эксплуатации / РУП «Минский тракторный завод». — Минск, 2004.
3. Трактор «Беларус-1221» и его модификации: Руководство по эксплуатации / РУП «Минский тракторный завод». — Минск, 2004.
4. Инструкция по установке СКРТ. — Минск, 2007.
5. Руководство Менеджера СКРТ. — Минск, 2007.

### Лабораторная работа № 4

#### Определение показателей кинематической характеристики и технологии поворота тракторного агрегата

##### Цель работы:

ознакомиться с основными кинематическими характеристиками поля, культиваторного агрегата (Беларус 820 + КРН-4,2) или трактора Беларус 1221 + культиватор. Определить основные показатели в полевых условиях.

##### Содержание работы

Изучить правила техники безопасности при выполнении работы в полевых условиях.

Подготовить поле для работы культиваторного агрегата.

Экспериментально определить основные кинематические характеристики культиваторного агрегата.

Произвести обработку опытных данных с целью определения длины и времени поворота, радиуса поворота, показателя поворотливости, коэффициента рабочих ходов и необходимой ширины поворотной полосы.

Составить отчет по выполненной работе.

##### Оборудование и инструмент

- |  |    |
|--|----|
| 1. Трактор Беларус 800 (820), Беларус 1223 (1221)  | 1  |
| 2. Культиватор КРН-4,2   | 1  |
| 3. Траектограф (бачок с цветной жидкостью, шланг и двухходовой кран), смонтированный на тракторе | 1  |
| 4. Приспособление для замера траектории длины поворота на поворотной полосе                      | 1  |
| 5. Секундомер  | 1  |
| 6. Рулетка (до 25 м)   | 1  |
| 7. Планшет   | 1  |
| 8. Кольшки деревянные (длиной 50 см)   | 10 |
| 9. Счетчики оборотов задних колес  | 2  |
| 10. Пульт управления   | 1  |

##### Указания по технике безопасности

1. Трогаться с места можно только по сигналу старшего группы или преподавателя, которые должны убедиться, что это не угрожает безопасности кого-либо из находящихся на поле.

2. Категорически запрещается производить измерительные работы и находиться на поворотной полосе во время движения агрегата.

3. Во время движения агрегата или трогания с места, а также на остановках с работающим двигателем категорически запрещается находиться между трактором и сельскохозяйственной машиной, стоять на подножках и других выступающих частях агрегата.

4. Повороты выполнять на скоростях движения не более 8 км/час.

5. При стоянке на поворотной полосе нельзя оставлять навесное орудие в поднятом состоянии.

6. Студенты, участвующие в выполнении работы, должны находиться на рабочих местах согласно таблице 10.

Таблица 10 – Рабочие места и исполнители

№ п.п	Этапы работы	№ рабочих мест	Наименование рабочих мест	Число исполнителей
1.	Подготовка к испытаниям	1	Подготовка агрегата К испытаниям	2 <sup>x</sup>
		2	Подготовка участка к проведению испытаний (разбивка поля)	2 <sup>xx</sup>
2.	Проведение испытаний	1	Определение кинематических показателей трактора, сельскохозяйственной машины и агрегата	2 <sup>x</sup>
		2	Замер радиуса поворота	2 <sup>xx</sup>
		3	Наблюдение за работой культиваторного агрегата и соблюдение правил по технике безопасности	1
		4	Тракторист (учебный мастер, лаборант)	1
		5	Обработка опытных данных, построение графических зависимостей и анализ результатов опытов	3

<sup>x, xx</sup> – звенья выполняют работу после выполнения работы «подготовка к испытаниям».

## Методика выполнения работы

1. Изучить общие сведения о кинематике и кинематических характеристиках агрегата

Кинематика агрегатов – учение о закономерностях циклично повторяющегося движения сельскохозяйственных агрегатов при выполнении полевых работ.

Цель кинематики – рационально организовать движение агрегатов, чтобы свести к минимуму холостые ходы и тем самым повысить производительность. Это достигается правильным выбором способов движения и правильной разбивкой поля на рабочие участки – загоны с учетом вида выполняемого процесса, размера и конфигурации поля и кинематических параметров агрегата.

Кинематические характеристики рабочего участка (рисунок 39).

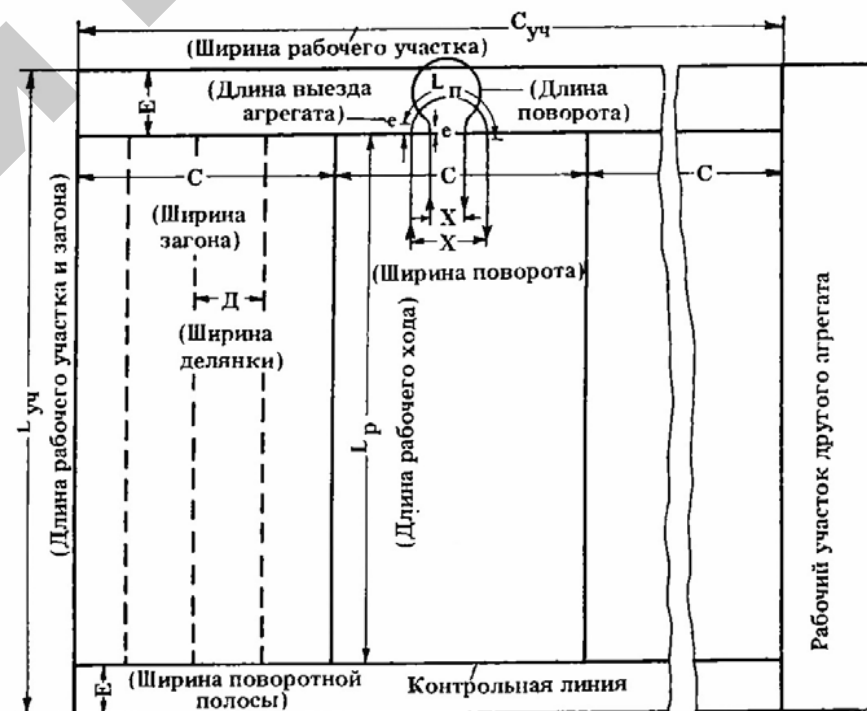


Рисунок 39 – Схема рабочего участка агрегата

Часть поля, отведенная для выполнения определенной сельскохозяйственной работы одному или нескольким (при групповой работе) агрегатам, называется рабочим участком агрегата ( $L_{вч}$ ,  $C_{вч}$ ). Часть рабочего участка, выделяемая для выполнения технологической операции в соответствии с принятым способом движения, называется рабочим загоном (ширина  $C$ ).

При движении внутри загона агрегат проходит отдельные его части (полосы) – делянки ( $D$ ). Часть загона, временно выделяемая для поворотов (как правило, на холостом ходу) агрегата, называется поворотной полосой ( $E$ ), а линия (граница) между поворотной полосой и остальной частью загона, на которой производится включение и выключение рабочих органов сельскохозяйственных машин, – контрольной линией.

Кинематические характеристики трактора и агрегата приведены на рисунке 40.

При любых способах движения траектория агрегата складывается из прямолинейных и криволинейных отрезков.

Для характеристики кинематики агрегата в эксплуатационных условиях введены некоторые условные понятия и обозначения.

Кинематический центр агрегата (ц.а.) – условная точка, по которой судят о его движении. У агрегатов с колесными тракторами с одной ведущей осью принимают проекцию на плоскость движения середины ведущей оси.

Кинематическая длина агрегата  $l_k$  – проекция расстояния между центром агрегата и линией расположения наиболее удаленного рабочего органа при прямолинейном движении.

Кинематическая ширина агрегата  $d_k$  – проекция между продольной осью агрегата, проходящей через ее центр, и наиболее удаленной от этой оси точкой агрегата, движущейся по полю. Различают  $d_k$  вправо и влево.

Продольная база  $L$  – расстояние (горизонтальная проекция) для колесных агрегатов между осями ведущих и ведомых колес трактора.

Длина выезда агрегата  $e$  – расстояние (горизонтальная проекция) от линии задних рабочих органов машин агрегата до его кинематического центра при прямолинейном движении.

Длина выезда трактора  $l_m$  – расстояние от центра агрегата до точки присоединения машин или сцепки.

Длина выезда машин  $l_n$  – расстояние от точки присоединения машины до задних рабочих органов.

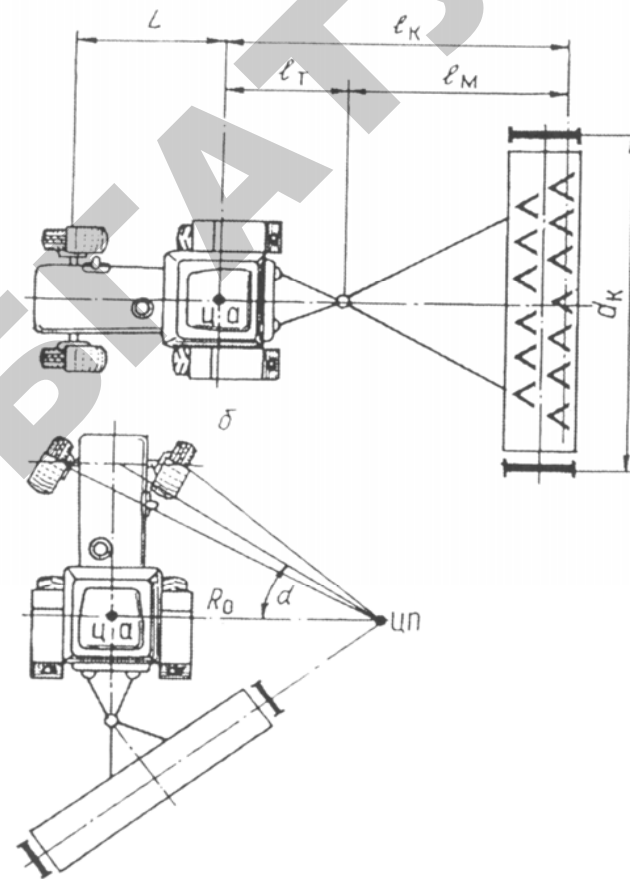


Рисунок 40 – Кинематические характеристики агрегата

Центр поворота (ц. п.) – точка, относительно которой в данный момент совершается поворот центра агрегата (рисунок 40).

Радиус поворота  $\rho$  – расстояние между точками центра агрегата и центра поворота. Для агрегатов с навесными машинами или с машинами, опирающимися на самоустанавливающиеся колеса, наименьший радиус поворота может быть принят равным наименьшему конструктивному радиусу поворота трактора.

Радиус поворота зависит от ширины и длины агрегата, а также от скорости движения. Агрегат не может мгновенно перейти от

прямолинейного движения ( $\rho = \infty$ ) на поворот по дуге окружности с минимально допустимым радиусом  $\rho_{\min}$  или с каким-либо другим определенным радиусом  $\rho_{\text{contr}}$ , так как требуется время, в течение которого осуществляется поворот направляющих колес. Это движение называется «входом в поворот». Траектория центра агрегата при повороте по своему характеру очень близка к кривой, называемой «клотоидой». Основное свойство этой кривой заключается в том, что радиус кривизны  $\rho$  обратно пропорционален длине пройденного пути  $S$ , т.е.

$$\rho = \frac{K_n}{S}.$$

Коэффициент обратной пропорциональности  $K_n$  выражается в  $\text{м}^2$  и представляет собой произведение радиуса поворота на путь, который необходимо пройти агрегату, чтобы достичь этого радиуса. Он характеризует как бы быстроту «входа в поворот», т.е. поворотливость агрегата ( $K_n = \frac{L \vartheta_n}{\omega}$ ).

$K_n$  характеризует поворотливость агрегата не только с точки зрения конструкции трактора (его базы  $L$ ), но и эксплуатационных показателей, учитывающих и квалификацию тракториста ( $\frac{v_n}{\omega}$ ). Чем выше передачи трактора (больше скорость), тем больше  $K_n$  (для достижения того же радиуса поворота, трактор должен пройти большой путь). Чем больше угловая скорость поворота, тем выше поворотливость агрегата (меньше  $K_n$  при данной базе  $L$ ).

Следует иметь в виду, что колесные тракторы с рулевой трапецией и приводом от рулевого механизма к одному колесу разворачиваются с большей угловой скоростью  $\omega$  (при одной и той же угловой скорости поворота рулевого колеса) в сторону, противоположную колесу.

В зависимости от вида поворота различают:

- беспетлевые повороты: по дуге окружности без прямолинейного участка – дугообразные; с прямолинейным участком;
- петлевые повороты: грушевидные (открытая петля); восьмеркой (закрытая петля);
- повороты с задним ходом агрегата;
- игольчатые (при реверсивном ходе агрегата).

В практике эксплуатации агрегатов применяется более 50 видов поворотов. Наиболее распространенные из них представлены на рисунке 41.

Повороты на 180° (при гонимых способах движения)							Повороты на 90° (при круговых способах движения)			
беспетлевые		петлевые		с задним ходом			беспетлевой	петлевые		с задним ходом (навесные агрегаты)
дугообразные	с прямолинейным участком	грушевидный (открытая петля)	восьмеркой (закрытая петля)	закрытая петля (навесные агрегаты)	открытая петля	игольчатые (при реверсивном ходе трактора и оборотных органах)		открытая петля	закрытая петля	
Частные случаи							Угловые повороты (при диагональных способах движения)			
односторонние повороты		согнуто-петлевые повороты		повороты с прямолинейным задним ходом			беспетлевой	петлевой	с задним ходом	

Рисунок 41 – Схемы и классификация поворотов

Подготовить поле для работы агрегата на культивации с применением челночного способа движения (рисунок 39).

Отмерить на поле загон длиной 160 м и шириной 30 м для работы одной группы.

Отмерить с каждой стороны загона поворотные полосы шириной 15 м и отметить контрольные линии лапой культиватора.

Провести линию первого прохода агрегата (от края 2,1 м) с помощью колышков (через 25 м – 6 штук), перпендикулярно контрольной линии участка.

Провести ежедневное техническое обслуживание трактора. Проверить техническое состояние культиватора КРН-4,2. Навесить культиватор на трактор.

Сделать первый проход агрегата по загону на низшей передаче и проверить работу приборов на повороте.

Для проведения испытаний:

1. Установить агрегат на ровный участок поворотной полосы и замерить следующие кинематические характеристики (рисунок 40):

- центр агрегата (ц.а.);

- кинематическую дайну агрегата  $l_k$ ;
- кинематическую ширину агрегата  $d_k$ ;
- продольную базу трактора;
- длину выезда трактора, культиватора и агрегата.

2. Определить экспериментально центр поворота агрегата (рисунок 42), траекторию центра агрегата и время поворота на различных скоростях движения для грушевидного поворота (передачи трактора I, III, IV, подача топлива полная).

Включив агрегат в работу на низшей передаче и после прохода рабочей части участка на контрольной линии, поднять машину в транспортное положение, включить в работу пульт управления (выполняет тракторист) и секундомер.

Выполнить грушевидный поворот агрегата на  $180^\circ$  (стремясь к поддержанию постоянной угловой скорости поворота рулевого колеса) на различных передачах и при выезде на контрольную линию включить машину в положение «Опускание», выключить из работы приборы и остановить агрегат.

Определить фактическую длину поворота агрегата при помощи специального устройства и записать данные в протокол испытаний

$$S_n = n'm',$$

где  $S_n$  – длина поворота, м;  
 $n'$  – показания счетчика;  
 $m'$  – цена одного деления счетчика.

Определить радиус поворота (рисунок 42) и условный радиус поворота  $\rho_y$ , за который принимают радиус полуокружности. Длина последней равна фактической длине беспетлевого дугообразного (без прямолинейного участка) поворота агрегата на угол  $180^\circ$ .

Определить фактическую ширину поворотной полосы при петлевым (грушевидном) повороте и сравнить с определенной по формуле:

$$E = e + 2,7\rho_y + d_k.$$

Подсчитать коэффициент рабочих ходов  $\varphi$  и коэффициент использования времени движения  $\tau_d$  на опытном участке

$$\varphi = \frac{\sum S_p}{\sum S_p + \sum S_k};$$

$$\tau_d = \frac{\sum T_p}{\sum T_p + \sum S_n} = \frac{1}{1 + \frac{(1-\varphi)v_p}{\varphi v_n}},$$

где  $S_p, S_k$  – длина рабочего и холостого пути агрегата, м;  
 $T_p, T_n$  – время рабочего хода и время поворота агрегата, с;  
 $v_p, v_n$  – скорости при рабочем ходе и при повороте, м/с

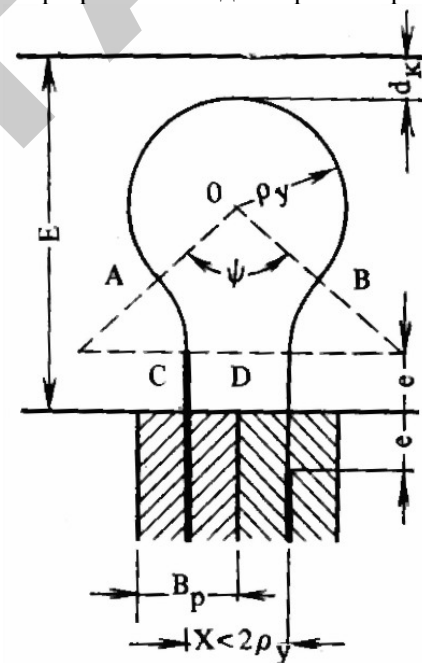


Рисунок 42 – Схема грушевидного поворота:

$\rho_y$  – условный радиус поворота;  $E$  – ширина поворотной полосы;  
 $X$  – расстояние между соседними заездами;  $e$  – длина выезда агрегата;  
 $B_p$  – ширина захвата агрегата

**Примечание:**  $T_n$  – время поворота агрегата включает и время остановок на переключение передач.

При  $v_p = v_n, \tau_d = \varphi$ .

Заполнить таблицы 11 и 12 отчета и дать заключение о результатах испытаний.



### Отчет по лабораторной работе

- Дата проведения испытаний \_\_\_\_\_.
- Место проведения испытаний \_\_\_\_\_.
- Характеристика рабочего участка:
  - длина, м;
  - ширина, м;
  - рельеф местности;
  - почва.
- Марка трактора.
- Марка сельскохозяйственной машины.
- Протоколы испытаний.

Таблица 11 – Протокол определения кинематических характеристик агрегата

№ п/п	Показатели	Обозначения	Результаты замера, м	Примечание
1.	Центр агрегата	ц.а.		
2.	Кинематическая длина агрегата	$l_k$		
3.	Кинематическая ширина агрегата	$d_k$		
4.	Продольная база трактора	$L$		
5.	Длина выезда трактора	$l_m$		
	« _____ сельхозмашины	$l_M$		
	« _____ агрегата	$E$		

Таблица 12 – Протокол полевых испытаний культиваторного агрегата

№ п/п	Показатели	Обозначение	Ед. измерения	Значение показателей по передачам трактора			Примечание
				II передача	III передача	IV передача	
1.	Рабочий путь	$S_p$	м				
2.	Длина поворота (холостой путь)	$S_n$	м				
3.	Время движения агрегата	– рабочее	$T_p$	с			
		– на повороте	$T_n$	с			
4.	Скорость движения:	– рабочая	$v_p$	м/с			
		– на повороте	$v_n$	м/с			
5.	Коэффициент рабочих ходов	$\Phi$					
6.	Коэффициент использования времени движения	$\tau_{дв}$					

Окончание таблицы 12

№ п/п	Показатели	Обозначение	Ед. измерения	Значение показателей по передачам трактора			Примечание
				II передача	III передача	IV передача	
7.	Радиус поворота	$R$	м				
8.	Условный радиус грушевидного поворота	$\rho_v$	м				
9.	Коэффициент поворотливости	$K_{\Pi}$					
10.	Ширина поворотной полосы	$E_{\phi}$ $E_m$					факт. по формуле

Схема участка

Схема изменения траектории поворота агрегата при различных скоростях движения

Выводы и предложения по выполненной работе

Работу выполнили студенты:

- |          |          |
|----------|----------|
| 1. _____ | 4. _____ |
| 2. _____ | 5. _____ |
| 3. _____ | 6. _____ |

« \_\_\_\_ » \_\_\_\_\_ 20 г.

Работу принял преподаватель \_\_\_\_\_

« \_\_\_\_ » \_\_\_\_\_ 20 г.

## ЛИТЕРАТУРА

*Для заметок*

1. Эксплуатация сельскохозяйственной техники : учебник для учащихся специальности «Техническое обеспечение процессов сельскохозяйственного производства» учреждений, обеспечивающих получение сред. спец. образования / Ю.В. Будько [и др.]; под ред. Ю.В. Будько. – Минск : Беларусь, 2006.

2. Эксплуатация машинно-тракторного парка : учеб. пособие для сельскохозяйственных вузов / А.П. Ляхов [и др.]; под ред. Ю.В. Будько. – Минск : Ураджай, 1991.

3. Эксплуатация сельскохозяйственной техники. Практикум: учеб. пособие для учащихся специальности «Техническое обеспечение процессов сельскохозяйственного производства» учреждений, обеспечивающих получение сред. спец. образования / И.Н. Шило [и др.]; под ред. И.Н. Шило. – Минск : Беларусь, 2008. – 252 с.

4. Иофинов, С.А. Эксплуатация машинно-тракторного парка / С.А. Иофинов, Г.П. Лышко. – Москва : Колос, 1984.

Учебное издание

МИНИСТЕРСТВО СЕЛЬСКОГО ХОЗЯЙСТВА  
И ПРОДОВОЛЬСТВИЯ РЕСПУБЛИКИ БЕЛАРУСЬ

БЕЛОРУССКИЙ ГОСУДАРСТВЕННЫЙ АГРАРНЫЙ  
ТЕХНИЧЕСКИЙ УНИВЕРСИТЕТ

Кафедра эксплуатации  
машинно-тракторного парка

**ТЕХНИЧЕСКОЕ ОБЕСПЕЧЕНИЕ ПРОЦЕССОВ  
В РАСТЕНИЕВОДСТВЕ**

*Лабораторный практикум*

**В шести частях**

**Часть 4**

Составители:

**Томкунас** Юргис Иозович  
**Новиков** Анатолий Васильевич  
**Чумак** Татьяна Михайловна  
**Непарко** Татьяна Анатольевна  
**Ярош** Виктор Владимирович  
**Мажей** Андрей Андреевич

Ответственный за выпуск *А.В. Новиков*  
Корректура, компьютерная верстка *Ю.П. Каминская*

*Издано в редакции авторов*

Подписано в печать 07.05.2009 г. Формат 60×84<sup>1</sup>/<sub>16</sub>.  
Бумага офсетная. Гарнитура Times New Roman. Офсетная печать.  
Усл. печ. л. 4,78. Уч.-изд. л. 3,82. Тираж 100 экз. Заказ 439.

Издатель и полиграфическое исполнение  
Белорусский государственный аграрный технический университет  
ЛИ № 02330/0131734 от 10.02.2006. ЛП № 02330/0131656 от 02.02.2006.  
Пр-т Независимости, 99, к. 2, 220023, г. Минск.

**ТЕХНИЧЕСКОЕ ОБЕСПЕЧЕНИЕ ПРОЦЕССОВ  
В РАСТЕНИЕВОДСТВЕ**

*Лабораторный практикум*

**МИНСК  
2009**