

Рассмотрение проблем развития поликультурной коммуникации требует переориентации информационно-образовательной среды учебного заведения на поиск новых форм содержания профессионального образования и новых педагогических технологий, в результате применения которых происходит формирование эффективных способов деятельности личности в поликультурном мире.

Литература

1. Степин, В.С. Культура /В.С.Степин // Новая философская энциклопедия. М.: Российская энциклопедия, 2001. – т. 2. – с. 342.
2. Merrill J. Lownstane R. Media, Message and Man – N.Y.: The Free Press, 1971.—252 с.
3. Леонтьев, А.А. Психолингвистическая проблематика массовой коммуникации /А.А.Леонтьев. – М.: Педагогика, 1974.—176 с.

УДК 378.14:373.62:63

ПРОГРАММНО-УПРАВЛЯЕМЫЙ КОМПЛЕКС В СИСТЕМЕ ПОДГОТОВКИ ИНЖЕНЕРНЫХ КАДРОВ ДЛЯ ТЕХНИЧЕСКОГО СЕРВИСА

*Акулович Л. М., д.т.н., профессор, Миклуш В.П., к.т.н., профессор,
(БГАТУ);*

*Кривошей Л.М., инженер, Родионов А.С., инженер
ООО "Завод "СТР", г. Витебск*

Функционирование предприятий в условиях рыночной экономики связано с постоянным обновлением объектов производства, обеспечением высокого качества и снижением себестоимости выпускаемой продукции. Выполнить эти требования призваны средства технологического оснащения, которые должны обладать универсальностью, гибкостью в переналадке, высокой точностью и производительностью. Поэтому практически все новое технологическое оборудование, выпускаемое в настоящее время для нужд предприятий, оснащают средствами программного управления, что обеспечивает автоматическое выполнение технологического цикла, дискретность перемещений исполнительных органов до 0,001 мкм, возможность быстрой переналадки [1].

При подготовке инженерных кадров для технического сервиса необходимо учитывать существенные изменения систем управления технологическим оборудованием, приобретаемым предприятиями агропромышленного комплекса. В связи с этим на факультете "Технический сервис в АПК" Белорусского государственного аграрного технического университета совместно с ООО "Завод СТР" группы компаний "АКСА" и ОАО "Институт Белоргстанкинпром" создан программно-управляемый комплекс для изучения и приобретения навыков разработки управляющих программ для станков с числовым программным управлением (ЧПУ).

В состав комплекса входят:

- технические средства вычислительной техники (15 персональных компьютеров, принтер), объединенные в локальную сеть;
- система со сквозным циклом автоматизированного проектирования технологических процессов механической обработки деталей и управляющих программ для оборудования с ЧПУ – PRAMEN [2];
- модернизированный токарный станок с ЧПУ мод. 16A20Ф3 с устройством числового программного управления EZ Motion-NC E60 фирмы «Mitsubishi», станочным пультом

HDW-AD*1-MOP, серводвигателями HF203S-A47 и HF353S-A47, двигателем шпиндельным VM100L-1500 13,08 кВт;

- стенд-имитатор мод. СТР-1.

Система PRAMEN предназначена для использования в технологических подразделениях машиностроительных предприятий и проектно-конструкторских организаций. Компонентами системы являются:

- программный комплекс для графического ввода геометрической информации, подготовки исходных данных для технологического проектирования и автоматизированного формирования операционных эскизов – ПК «Техграф»;

- программно-методический комплекс системы автоматизированного проектирования технологических процессов механической обработки деталей – ПМК САПР ТП;

- программно-методический комплекс системы автоматизированного проектирования управляющих программ для деталей типа "тела вращения" – ПМК САПР УП ТВ;

- программный комплекс генерации форм технологических и других документов – ПК ГЕНЕРАТОР;

- архив исходных данных и выходных документов;

- единая база данных технологического назначения, содержащая информацию по оборудованию, технологической оснастке, материалам и другую, необходимую для проектирования технологических процессов и управляющих программ для оборудования с ЧПУ;

- программа "Диспетчер", обеспечивающая функционирование системы во всех режимах.

Исходной информацией для системы PRAMEN являются:

- сведения о составе изделия, формируемые в диалоговом режиме на базе конструкторско-технологической спецификации и представляющие собой список обозначений изделий (узлов), сборочных единиц (подузлов), деталей;

- общие сведения о детали (наименование, обозначение, материал, масса, программа выпуска и т.п.);

- геометрическая информация с электронного носителя или с чертежа.

Исходная информация задается на входном языке системы. Графический ввод геометрической информации при подготовке исходных данных может осуществляться из конструкторского чертежа детали, находящегося в среде графического редактора AutoCAD.

ПМК САПР УП ТВ решает все задачи по проектированию управляющих программ с получением комплекта технологической документации. В процессе проектирования осуществляется графический контроль геометрической информации с последующим ее выводом на дисплей, принтер или графопостроитель.

Архив исходных данных и выходных документов предназначен для автоматизированного контроля выполнения этапов технологической подготовки производства, а также для хранения, корректировки и тиражирования технологических процессов и управляющих программ для оборудования с ЧПУ и формирования сводных документов по нормам времени и материальному обеспечению производства.

ПМК «База данных» технологического назначения представляет собой централизованную базу данных нормативно-справочной информации для автоматизированных систем технологического проектирования, входящих в систему со сквозным циклом проектирования.

ПК «Генератор» предназначен для формирования в формате MS Word выходных стандартных технологических и других документов на основе разработанных шаблонов.

Для освоения студентами системы PRAMEN и приобретения навыков проектирования технологических процессов и управляющих программ разработан комплект учебно-методической литературы.

Проверку правильности технологических процессов и отладку разработанных студентами управляющих программ можно производить на токарном станке с ЧПУ мод. 16А20Ф3. Однако, учитывая, что каждый студент имеет индивидуальное задание, станок будет иметь большую загрузку и соответствующее энергопотребление. В этой связи был разработан имитатор станка – специальный стенд.

Стенд-имитатор мод. СТР-1 (рисунок) предназначен для обучения студентов навыкам программирования перемещений, управляемых системами ЧПУ, а также практического ознакомления с современной техникой линейных перемещений (направляющими, шариковыми винтовыми парами, сервоприводами, цифровыми системами управления двигателями с регулированием частоты их вращения, системами числового программного управления). Стенд имитирует работу 2-х управляемых координат станка с ЧПУ и содержит два взаимно - перпендикулярных линейных модуля, управляемых устройством ЧПУ фирмы "Mitsubishi" (Япония).

Конструктивно стенд представляет собой сварную станину 1, на верхней плоскости которой размещены две рельсовые направляющие 2 серии EGR 20 фирмы "Hiwin" (Тайвань) с двумя каретками на одном рельсе и одной кареткой – на другом. На каретках закреплены продольные салазки 3, перемещение по которым (ось X) осуществляется от серводвигателя фирмы "Mitsubishi" через одноступенчатый редуктор и шариковую винтовую пару (ШВП) фирмы "Hiwin" диаметром 25мм и шагом 5мм. ШВП установлена на подшипниках в редукторе и на станине.

На верхней плоскости продольных салазок 3 размещены поперечные салазки 4, перемещающиеся на каретках по двум рельсовым направляющим (ось Y). Перемещение по оси Y осуществляется от серводвигателя 5, зубчатого редуктора 6 и ШВП диаметром 20мм и шагом 5мм. По осям X и Y на стенде установлены аварийные ограничительные конечные выключатели.

На верхней плоскости поперечных салазок закреплена плита 7 с качалкой 8, в которой установлен карандаш 9 или стержень. Регулируемая пружина 10 поджимает карандаш 9 к листу ватмана, уложенному на доске 11. Перемещение карандаша по двум координатам управляется устройством ЧПУ по программам, которые разрабатывают обучающиеся.

Электрооборудование, устройство ЧПУ и панель оператора расположены в отдельно стоящем шкафу 12. Разработанные студентами управляющие программы могут вводиться в устройство ЧПУ либо непосредственно от персонального компьютера, либо со съемного носителя информации. Траектория движения инструмента вычерчивается на ватмане и отображает содержание геометрической информации, содержащейся в разработанной студентом управляющей программе для станка с ЧПУ.

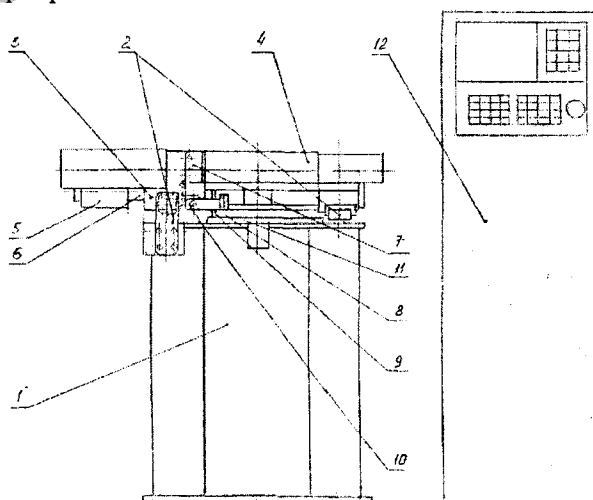


Рисунок – Схема общего вида стенда СТР-1

Технические характеристики стенда СТР-1:

1. Величины перемещений по координатам X – 400 мм, Y – 300 мм;
2. Дискретность перемещений – 0,001 мм;
3. Величины рабочих скоростей при позиционировании – 3 м/мин, при линейной и круговой интерполяции – 0,3 м/мин;
4. Количество одновременно управляемых координат – 2.

Стандартные режимы работы стенда: позиционирование; линейная интерполяция; круговая интерполяция; автоматический выход на эквидистанту; коррекции радиуса и вылета инструмента; задание локальных систем координат (смещение осей); задание способа представления размерной информации (абсолютные координаты или приращения).

Программное обеспечение стенда предусматривает имитацию работы электроавтоматики с отображением на экране:

- включения и выключения вращения привода главного движения;
- направления вращения привода главного движения;
- включения и выключения подачи смазочно-охлаждающей жидкости.

Созданный программно-управляемый комплекс способствует реализации непрерывной компьютерной подготовки студентов в областях инженерной и компьютерной графики, технологии сельскохозяйственного машиностроения и позволяет обучать студентов приемам и навыкам использования полученных ими знаний при решении традиционных технологических задач методами автоматизированного проектирования. Знания и навыки, приобретаемые студентами при использовании указанного комплекса, будут востребованы в курсовом и дипломном проектировании, а также в производственной деятельности при решении технологических задач в области изготовления и ремонта сельскохозяйственной техники.

Литература

1. Акулович, Л.М. Основы автоматизированного проектирования технологических процессов в машиностроении : учеб. пособие / Л.М. Акулович, В.К. Шелег. – Минск : Новое знание; М. : ИНФРА-М, 2012. – 488с.
2. Система со сквозным циклом автоматизированного проектирования технологических процессов механической обработки деталей и управляющих программ для оборудования с ЧПУ PRAMEN. Руководство пользователя. Версия 2.0. ОАО «Институт Белорганкинпром», ОРГС 375.СМ.04002–02. 2005. – 177с.

УДК 37.01:001.895

РОЛЬ НЕПРЕРЫВНОГО ОБРАЗОВАНИЯ В РАЗВИТИИ ИННОВАЦИОННОГО ЧЕЛОВЕЧЕСКОГО КАПИТАЛА

Лунай Т.П., к.соц.н., доцент (БГАТУ)

Волкова О.А., д.соц.н., доцент ФГАОУ ВПО «Белгородский государственный национальный исследовательский университет»

Термин «инновация», происходящий от латинского слова «innovus» (in – в и novus – новый), был введен в научный оборот Й. Шумпетером [7] и за ним стоят два понятия: новшество – новый продукт, услуга, технология, усовершенствование в производственно-хозяйственной деятельности, на рынке, в общественной жизни; нововведение – процесс внедрения новшеств в различных сферах жизни общества и осуществления, связанных с