

Рисунок 1 – Зависимость энергии прорастания и всхожести семян огурцов от обработки их различными электрохимически активированными растворами

Результаты опытов показывают, что для стимулирования всхожести и дальнейшего прорастивания семян огурцов наиболее эффективна щелочная фракция электроактивированного раствора – католит.

Основными преимуществами применения электроактивированных растворов являются высокая биологическая и физико-химическая активность растворов как заменителей экологически опасных химических веществ.

УДК 631.171

Михайловский А.В., Якубовская Е.С.

Белорусский государственный аграрный технический университет, г. Минск

СПОСОБЫ ОБЕСПЕЧЕНИЯ ЭНЕРГОСБЕРЕЖЕНИЯ ПРИ ИСПОЛЬЗОВАНИИ ВОДОГРЕЙНОГО КОТЛА ДЛЯ ТЕПЛОСНАБЖЕНИЯ МОЛОЧНОГО ЗАВОДА

Одна из причин низкого эксплуатационного КПД промышленных установок – это потери тепла при сгорании топлива, вызванные несоблюдением оптимального соотношения между расходом топлива и воздуха. При недостаточной подаче воздуха в топку могут появиться большие потери из-за химической неполноты сгорания или возникает угроза обрыва факела из-за его избытка. Поэтому система автоматического регулирования должна обеспечивать оптимальные режимы работы котельных установок. Энергосбережение при эксплуатации котельных установок также может быть достигнуто при использовании современных технических средств, таких как преобразователи частоты в контурах регулирования для плавного изменения параметров регулирования и, следовательно, обеспечения большей точности регулирования.

Системы автоматического управления котельными подразделяются на системы общекотельной автоматики, системы управления котлоагрегатами и выполняют следующие основные операции [1, с. 506]:

- технологическая защита, предотвращающая аварии;
- технологическая блокировка, исключающая выполнение неправильных операций;
- автоматический контроль работы котлов;
- технологическая сигнализация, извещающая персонал о ходе выполнения технологических процессов;
- дистанционное управление котлом (пуск и останов котлов);
- автоматическое регулирование.

Основными видами АСР котельных установок для котлов являются: регулирование процессов горения и питания; для деаэраторов – регулирование уровня воды и давления пара.

Автоматическое регулирование процессов горения предусматривается для всех котлов, работающих на жидком или газообразном топливе.

Около 60% электроэнергии собственных нужд котельных потребляют тягодутьевые машины – вентиляторы и дымососы. При применении на котлах нерегулируемого асинхронного электропривода, регулирование расхода воздуха и разряжения в топке осуществляется изменением положения заслонок направляющих аппаратов с центрального пульта, а контроль технологических параметров работы котла – с помощью регистрирующих вторичных приборов. При таком способе регулирования потоков воздуха и отходящих газов (дыма) потери на дросселирование достигают 70%. Кроме этого, при эксплуатации котлов в связи с изменением параметров

воздуховодов и дымоходов, топок котлов и свойств топлива, устанавливаемые по наладочным технологическим картам режимы отличаются от оптимальных, что вызывает перерасход топлива.

Для повышения эффективности функционирования котельных можно предложить применение для управления ими современных систем управления с включением в контуры регулирования преобразователей частоты. Важнейшими элементами таких систем являются подсистемы оптимального управления тягодутьевыми трактами водогрейных котлов, позволяющие существенно (на 30–40%) снизить потребление электрической энергии асинхронными двигателями вентиляторов и дымососов, а так же обеспечить рациональный расход топлива при полном его сжигании.

Система автоматического управления тягодутьевым трактом котла представлена на рис. 1. Она включает в свой состав датчики расходов FT воздуха, топлива и отходящих газов, датчик разряжения в топке РТ, датчик содержания кислорода ОТ в отходящих газах, преобразователи частоты ПЧ для управления скоростью электродвигателей М вентилятора и дымососа, программируемый логический контроллер котла ПЛК, реализующий алгоритм локального управления трактом, и персональный компьютер ПК (АРМ оператора), выполняющий функции интерфейса «человек – машина».

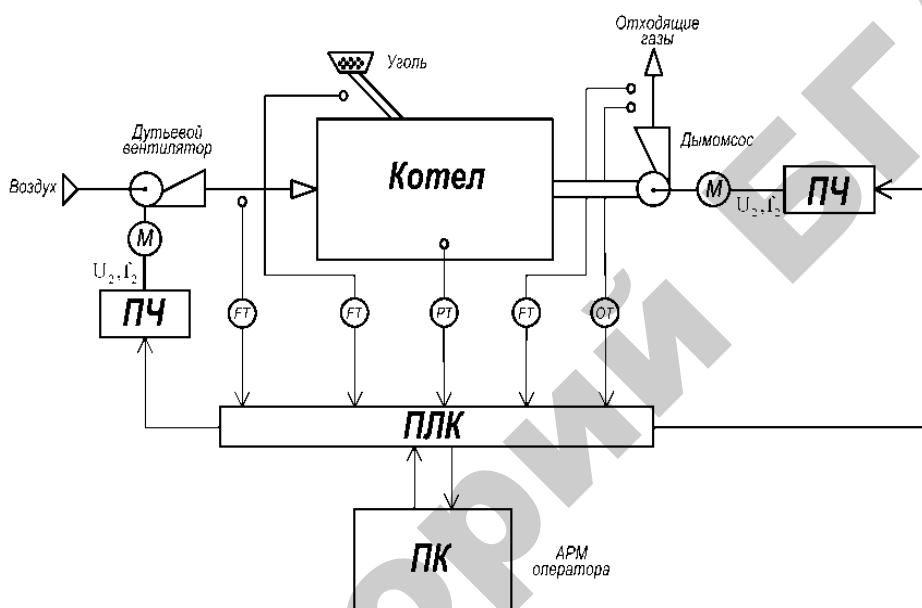


Рисунок 1 – Схема САУ тягодутьевым трактом котла

Энергосбережение в процессе эксплуатации котельных установок может быть обеспечено с помощью системы автоматического регулирования, обеспечивающей оптимальные режимы работы установки. Следует обеспечить полноту сгорания топлива за счет управления тягодутьевым трактом котла. Этого можно достичь, при реализации системы автоматики на базе современного контроллера, который позволяет обеспечить точность регулирования параметров (при условии использования преобразователей частоты для регулируемого электропривода), более удобное отображение информации о ходе технологического процесса, удаленное информирование об аварийном состоянии параметров и надежность работы установки.

Список использованной литературы

1. Фурсенко, С.Н. Автоматизация технологических процессов : учеб. пособие / С.Н. Фурсенко, Е.С. Якубовская, Е.С. Волкова. – Минск: БГАТУ, 2007. – 592 с.

УДК 631.171

Шинкевич В.А., Якубовская Е.С.

Белорусский государственный аграрный технический университет

**МОДЕЛИРОВАНИЕ ПРОЦЕССА АВТОМАТИЧЕСКОГО УПРАВЛЕНИЯ
ТЕМПЕРАТУРНЫМ РЕЖИМОМ В СЫРНОЙ ВАННЕ**

Для нормального протекания процесса созревания сыра в сырной ванне система автоматического управления должна обеспечить множество параметров. Однако наиболее сложной задачей является поддержание температуры в сырной ванне, скорость нарастания которой меняется в зависимости от времени. Кроме того, должны быть предусмотрены технические средства, которые обеспечат энергосбережение в ходе процесса созревания сыра.