

ПОЛУЧЕНИЕ ИЗНОСОСТОЙКИХ МЕТАЛЛОПОКРЫТИЙ ЭЛЕКТРОДУГОВОЙ НАПЛАВКОЙ ПЛАВЯЩИМСЯ ЭЛЕКТРОДОМ ПРИ ВОЗДЕЙСТВИИ НА НЕГО УЛЬТРАЗВУКОМ

А.В. Кудина, канд. техн. наук, доцент, В.В. Кураш, канд. техн. наук, доцент, В.В. Хроленок, канд. техн. наук, доцент, И.В. Редин, канд. техн. наук, доцент (БГАТУ)

Аннотация

Изложены результаты исследований по получению износостойких металлопокрытий электродуговой наплавкой с ультразвуковыми колебаниями. Введение присадки из металлопорошков уменьшает долю участия основного металла в формировании наплавленной поверхности, а воздействие ультразвуком на электрод приводит к качественному улучшению структуры наплавленного слоя металла, что оказывает положительное влияние на физико-механические и эксплуатационные свойства наплавленных металлопокрытий, а значит, способствует повышению надежности деталей, узлов и агрегатов машин.

The results of the research on the production of corrosion-resistant metal coatings wear-arc welding with ultrasonic vibrations are given in the article. The introduction of the additive metal powders decreases from the parent metal in forming the build-up surface, and ultra-sonication to the electrode leads to quality improvement of the structure of the deposited layer of metal, which has a positive effect on the physical, mechanical and performance properties of the weld metal platings, and hence improves the reliability of parts, components and assemblies of machines.

Введение

Отечественный и зарубежный опыт показывает, что для повышения износо- и коррозионной стойкости деталей машин и технологического оборудования в изготовительном и ремонтном производствах широко применяются защитные и упрочняющие покрытия. Способы нанесения покрытий с использованием электрической энергии наиболее перспективны, потому что они являются высокопроизводительными, не связаны с расходом дефицитных материалов и относятся к энерго- и ресурсосберегающим технологиям [1].

В ремонтном производстве деталей машин одно из ведущих мест занимают методы сварки и наплавки, на которые приходится до 60 % всех восстанавливаемых деталей. Наплавка дает возможность получать на изношенных поверхностях деталей слои практически любой толщины с заданным химическим составом, позволяет создавать металлопокрытия с высокими эксплуатационными свойствами: высокой твердостью, износо- и коррозионной стойкостью, кислотостойкостью, жаропрочностью, высокими антифрикционными и другими свойствами. Затраты на восстановление деталей наплавкой составляют около 30...50 % стоимости новых деталей. Для получения металлоповерхностей наплавкой применяются серийно выпускаемое сварочное оборудование и материалы, причем, необходимые свойства наплавленного слоя обычно получают легированием, т. е. введением в его состав легирующих примесей [2]. Методы легирования и способы наплавки взаимосвязаны – выбранный способ наплавки, как правило, диктует ра-

циональный метод легирования, и, наоборот, эффективный метод легирования требует применения соответствующего способа наплавки. Формирование защитно-упрочняющих покрытий наплавкой с легированием поверхности обеспечивает высокую сцепляемость покрытия с основой и позволяет снизить температуру нагрева основного металла, что повышает качество наплавленного слоя.

Для получения высококачественной структуры металла во многих промышленных технологиях используют энергию ультразвуковых колебаний [3, 4]. Ультразвук применяется для интенсификации различных технологических процессов в металлургической, химической и других отраслях промышленности. Воздействие ультразвука (УЗК) на физические тела приводит к необратимым изменениям в них: влияет на развитие и ход физических процессов, изменяет структуру и свойства материалов, оно обусловлено, в большинстве случаев, появлением в звуковом поле нелинейных физических эффектов, влияющих как на сами тела, так и на окружающую среду. Активное воздействие ультразвука на среду ускоряет такие явления, как диффузия в твердых телах и жидкостях, коагуляция, дегазация, диспергирование, эмульгирование, сорбция и др. [5]. Ультразвуковая энергия (более 10 Вт/см²) вызывает ряд эффектов, которые в последние десятилетия весьма эффективно используют в технологических процессах. Известные технологии применения ультразвука при сварке и наплавке [2-4] показывают, что воздействие ультразвуковых колебаний на процесс кристаллизации рас-

плавленного металла приводит к формированию мелкозернистой, плотной и однородной структуры с улучшенными физико-механическими свойствами и повышенной износостойкостью покрытия.

Все это позволяет заключить, что нанесение защитно-упрочняющих покрытий локальным расплавлением металла с введением в расплав легирующих элементов и одновременным воздействием на жидкий металл ультразвуком, представляется весьма перспективным и эффективным направлением повышения качества рабочих поверхностей деталей, что позволяет увеличить не только их ресурс, но и долговечность узлов и механизмов, что, безусловно, повышает надежность машин и технологического оборудования.

Основная часть

Для большинства процессов, связанных с обработкой жидких металлов, используется низкочастотный диапазон ультразвука – 18-44 кГц. Ряд технологических процессов (диспергирование, эмульгирование, локальное нагревание и др.) интенсифицируется под действием ультразвуковых эффектов. Ультразвуковое диспергирование позволяет получать высокодисперсные частицы, средний размер которых составляет микрометры и доли микрон, влияющие на процессы зародышеобразования кристаллов. Для протекания ультразвукового диспергирования необходима кавитация, так как измельчение вещества происходит под действием ударных волн, возникающих при кавитации [4]. Воздействие ультразвука приводит к следующим изменениям структуры кристаллизующегося расплава: уменьшению средней величины зерна, устранению столбчатой структуры и образованию равноосного зерна, изменению характера распределения фаз (по количеству, степени измельчения и взаимному расположению), повышению однородности металла, уменьшению степени развития ликвационных процессов, более равномерному распределению неметаллических включений. Наиболее распространенным и общим эффектом, наблюдаемым при обработке кристаллизующегося металла ультразвуком, является измельчение зерна [3,4,5]. С ростом интенсивности ультразвука скорость диспергирования возрастает.

Одной из главных особенностей образования качественных структур при наплавке из расплавленного металла является создание условий для формирования в жидком металле большого количества центров кристаллизации [5]. Процесс кристаллизации металла начинается с возникновения в жидкой фазе небольших объемов зародышей твердой фазы (центров кристаллизации) и последующего их роста. Ультразвуковые колебания активно содействуют процессам зародышеобразования кристаллов, их росту и однородности. При введении в расплав металла легирующего металлопорошкового присадочного материала (ППМ), частицы порошка под воздействием ультразвука находятся во взвешенном состоянии, смачиваются расплавом, и равномерно распределяются в его объеме, становятся дополнительными центрами кристаллизации. При затвердевании эта металлосуспензия фиксируется, обра-

зуя при кристаллизации композиционный сплав типа механической смеси с разнообразными свойствами: антифрикционными, абразивными, износостойкими, коррозионностойкими и др.

Известно также, что для высококачественной очистки поверхностей стальных деталей при нанесении защитно-упрочняющих покрытий в технологических процессах часто используют энергию ультразвукового поля [3-5], после воздействия которым на поверхность, как правило, отпадает необходимость в ее очистке, а это создает благоприятные условия для автоматизации производственного процесса. Обработка жидкого металла ультразвуком (ультразвуковая дегазация) позволяет очистить жидкий металл от неметаллических включений путем выделения на поверхность ванны из расплава мельчайших газовых пузырьков и частиц окислов, нитридов, сульфидов и др. При ультразвуковой обработке расплавленного металла не только снижается брак пористости, но и повышаются физико-механические характеристики обработанных материалов.

В настоящее время разработан способ электродуговой наплавки металла в среде защитных газов с применением ультразвука [6] и устройство [7] для его реализации. Такой способ наплавки включает передачу ультразвуковых волн на электродную проволоку перпендикулярно ее оси, и позволяет не разрывая защитной газовой оболочки подавать поперечные колебания в зону наплавки, чтобы влиять на процесс кристаллообразования в наплавляемом слое. Под воздействием звуковых волн происходит упорядоченный и направленный каплеперенос электродного металла за счет ограничения перемещения электрической дуги и дробления капель на мельчайшие частички, которые попадая в расплав основного металла, интенсифицируют процесс зародышеобразования кристаллов, что способствует формированию однородной мелкозернистой структуры с кристаллами правильной формы. При этом ультразвуковое воздействие повышает плотность и давление газовой оболочки, делает ее сплошной, без завихрений, что приводит к снижению разбрызгивания расплавленного металла. Все это позволяет формировать плотную, бездефектную, мелкозернистую структуру металлопокрытия при наплавке плавящимся электродом в среде защитного газа [5]. Легирование наплавляемой поверхности осуществляют вдуванием газопорошковой смеси под оболочку защитного газа в зону наплавки, где создается поле ультразвуковых колебаний. Частицы легирующего порошка, получив колебательную энергию звукового поля, поступают в сварочную ванну и передают полученную энергию расплаву металла, при этом они становятся центрами зародышеобразования кристаллов, чем значительно увеличивают их число, а это создает благоприятные условия для кристаллизации раствора и формирования легированного металлопокрытия мелкозернистой структуры. Такой способ электродуговой наплавки металлоповерхностей обеспечивает получение легированных упрочняющих металлопокрытий с мелкозернистой однородной структурой, с повышенными физико-механическими и эксплуатационными свойствами наплавленных поверхностей [5].

На рис. 1 представлена схема технологической оснастки для наплавки с ультразвуком и металлпо-

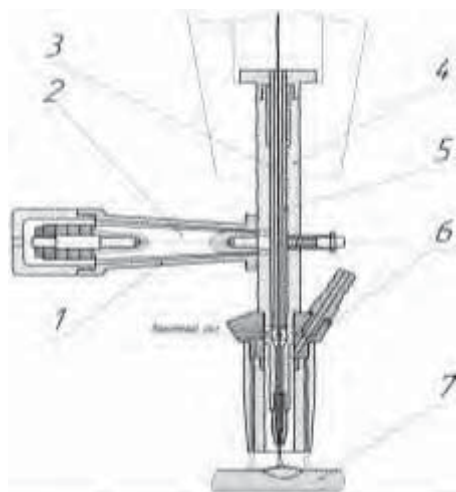


Рисунок 1. Схема технологической оснастки для наплавки с ультразвуком и металлпорошковой присадкой: 1 – устройство передачи УЗК на электрод; 2 – волновод-концентратор; 3 – электродная проволока; 4 – корпус наплавочной головки; 5 – токовод; 6 – устройство для подачи газопорошковой смеси; 7 – наплавляемая поверхность

рошковой присадкой в среде защитного газа. Оснастка включает: устройство передачи УЗК на электрод 1; волновод-концентратор 2 для передачи ультразвуковых колебаний на плавящийся электродную проволоку; электродную проволоку 3; корпус наплавочной головки 4; токовод с направляющей трубкой 5 и сопловое устройство 6 для подачи ППМ в зону сварочной ванны. Устройство передачи УЗК на электрод (поз. 1) с пакетом пьезокерамических пластин является основным рабочим органом оснастки. Пьезоэлементы преобразователя ультразвуковых колебаний через волновод-концентратор передают ультразвуковые колебания наконечнику горелки и далее электродной проволоке (поз. 3). Питание ультразвукового преобразователя осуществляется от ультразвукового генератора.

Для осуществления наплавки поверхностей с применением ультразвука и металлпорошковой присадкой разработана конструкторская документация, согласно указанной на рис. 1 схеме, и изготовлена оригинальная экспериментальная модель технологической оснастки, с помощью которой проводились исследования. Методики проведения экспериментальных исследований, технологические режимы электродуговой наплавки в ультразвуковом поле и полученные результаты изложены в работах [5-8].

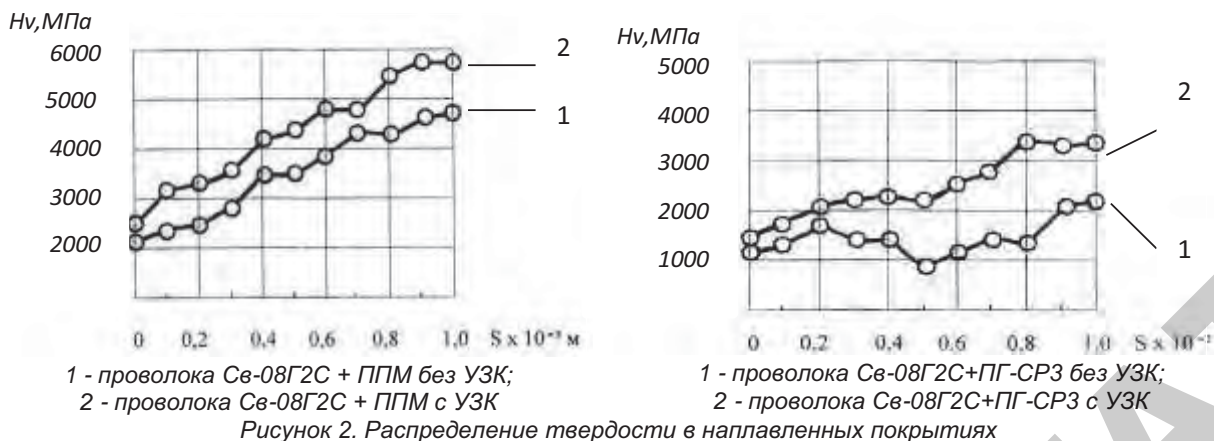
С целью определения влияния УЗК на твердость наплавленных поверхностей были изготовлены экспериментальные образцы металлпокрытий, наплавленные проволокой Св-08Г2С ГОСТ 2246-70 с износостойким присадочным материалом, как нового состава ППМ [8], так и металлпорошка ПГ-СР3 ГОСТ 21448-75, без подачи и с подачей УЗК на электрод. Технологические режимы наплавки устанавливались согласно экспериментальным данным [5]. Исследования структуры

наплавленного слоя металла проводили методами металлографии и рентгеноструктурного анализа [5]. Показания твердости по глубине наплавки измеряли через каждые 0,2 мм. Твердость структурных составляющих определяли на приборе ПМТ-3. Каждую структурную составляющую измеряли по 3 раза при разбросах твердости 2-4 % и 5 раз при разбросах более 4 %.

Анализ результатов показывает, что все структурные изменения сопровождаются изменением свойств материалов. Так, зона термического влияния (ЗТВ) имеет наименьшую поверхностную твердость, как в исходном состоянии, так и после наплавки с УЗК. Это связано с обезуглероживанием поверхности при сильном нагреве в процессе наплавки. Наблюдается плавный переход к уровням твердости основного металла и наплавленного валика. Несколько большую твердость наплавленного с УЗК валика можно объяснить образованием мелкодисперсной структуры вследствие поглощения кристаллизующимся расплавом упругой энергии диспергированных частичек капель электрода и ввода ППМ в расплав. Некоторое обезуглероживание в зоне термического влияния и понижение твердости металла в ней объясняется снижением температурного градиента за счет введения в расплав порошка и поглощения упругой энергии диспергированных капель электродного металла. Все это способствует образованию сжимающих напряжений в поверхностном слое и ЗТВ, уменьшая при этом градиент напряжений, возникающих на линии сплавления и границе перехода от ЗТВ к основному металлу. Результаты измерений твердости наплавленных покрытий представлены на рис. 2.

Результаты исследований по влиянию УЗК и присадочного металлпорошка на твердость наплавленного поверхностного слоя показывают, что такая технология наплавки увеличивает твердости на 20-25 % [5].

При легировании наплаваемого металла порошковой присадкой системы Ni-Cr-B-Si-C [8] с подачей УЗК на электрод характер структуры покрытия существенно изменяется в зависимости от содержания в нем легирующих элементов (рис. 3). Для наименее легированного слоя характерна дендритно-ячеистая структура, дендриты представляют собой γ -твердый раствор никеля, а междендритное пространство заполнено эвтектикой $\gamma + \text{Me}_3(\text{C}, \text{B})$. Дендриты на основе твердого раствора являются преобладающей структурной составляющей с твердостью 4000...4500 МПа. С увеличением легирования прекращается выделение доэвтектоидного феррита и измельчается строение перлита. При значительном легировании выделение феррита подавляется и структура приобретает троостито-мартенситный характер. В зависимости от характера легирования и величины тепловложения в наплавленном металле формируется доэвтектическая или заэвтектическая структура. Все легирующие элементы уменьшают склонность аустенитного зерна к росту (исключение составляют марганец и бор). Элементы, не образующие карбидов (никель), слабо влияют на рост зерна, а диспергирование ультразвуком капель расплавленного электродного металла



а – без применения УЗК



б – с применением УЗК

Рисунок 3. Структура наплавленного покрытия проволокой Св-08Г2С с хромоникелевой порошковой присадкой, $\times 500$

способствует измельчению зерна. Избыточные карбиды, не растворенные в аустените, препятствуют росту аустенитного зерна. Поэтому наличие хотя бы небольшого количества нерастворимых карбидов сохраняет мелкозернистое строение до высоких температур.

Введение порошковой присадки уменьшает долю участия основного металла в формировании металлопокрытия, приводит к изменению его структуры, устранению столбчатости и образованию измельченного равноосного зерна, а раздробленные капельки электродного металла с частичками порошка, являясь в ванне расплава металла центрами кристаллизации, передают полученную колебательную энергию расплаву, чем способствуют формированию в наплавленном слое мелкодис-

персной и однородной структуры [9]. Под воздействием ультразвуковых волн происходит упорядоченный и направленный каплеперенос, повышается плотность и давление защитной газовой оболочки, ультразвук делает ее сплошной, без завихрений, что обеспечивает надежность защиты зоны наплавки и приводит к снижению разбрызгивания металла [5-7]. Металлопокрытие, полученное по технологии электродуговой наплавки в среде защитного газа с подачей УЗК на плавящийся электрод, при введении в сварочную ванну металлопорошкового присадочного материала характеризуется отсутствием металлургических дефектов, плотностью структуры, мелкозернистостью, увеличением твердости и износостойкости, что повышает физико-механические и эксплуатационные свойства наплавленной металлоповерхности [5, 6, 7, 9].

Заключение

При электродуговой наплавке металлоповерхностей с присадочными износ-коррозионностойкими металлопорошковыми материалами подача ультразвуковых колебаний на плавящийся электрод приводит к тому, что диспергированные ультразвуком капли электродного металла одновременно с частицами порошка, попадая в кристаллизующийся металл, создают в нем дополнительные центры кристаллизации (зародыши), что способствует увеличению числа кристаллов и повышению скорости кристаллизации, а, следовательно, образованию мелкодисперсной структуры. Наплавленный слой получается качественным, без металлургических дефектов, с более высокой твердостью. Такой способ наплавки способствует снижению градиента температуры по сечению наплаваемого слоя и повышению скорости кристаллизации, что понижает остаточные напряжения, как в наплавленном слое, так и в зоне сцепления покрытия с основным металлом. Результаты экспериментов показали, что такая технология наплавки увеличивает твердость поверхности на 20...25 %. Структура покрытия изменяется в зависимости от содержания в нем легирующих элементов, которые уменьшают склонность аустенитного зерна к росту, кроме марганца и бора. Никель и кремний слабо влияют на рост зерна. Хром и дробление электродных капель металла ультразвуком способствуют измельчению

зерна. Введение присадки из металлопорошков уменьшает долю участия основного металла в формировании наплавленной поверхности, а воздействие УЗК на электрод, на дуговое пространство и на расплав ванны металла приводит к устранению столбчатости структуры наплавленного слоя, уменьшению величины зерна, образованию плотной бездефектной структуры, что оказывает положительное влияние на физико-механические и эксплуатационные свойства наплавленных металлопокрытий, а значит, способствует повышению надежности деталей узлов и агрегатов машин при нанесении на их трибоповерхности защитно-упрочняющих металлопокрытий по предлагаемой технологии.

ЛИТЕРАТУРА

1. Ивашко, В.С. Прогрессивные технологии при ремонте машин, восстановлении и упрочнении деталей / В.С. Ивашко. – Минск: Тонпик, 2006. – 284 с.

2. Спиридонов, Н.В. Влияние режимов и способов введения порошковой присадки на качество наплавленного слоя в среде углекислого газа / Н.В. Спиридонов, В.В. Кураш, А.В. Кудина, В.В. Хроленок // Вестник Белорусского национального технического университета. – 2007. – № 6. – С. 24 – 27.

3. Киселев, М.Г. Ультразвук в поверхностной обработке материалов / М.Г. Киселев, В.Т. Минченя, В.А. Ибрагимов. – Минск: Тесей, 2001. – 334 с.

4. Основы физики и техники ультразвука: учеб. пособ. / Б.А. Агранат [и др.]. – М.: Высшая школа, 1987. – 504 с.

5. Кудина, А.В. Технология формирования износостойких композиционных металлопокрытий электродуговой наплавкой с применением ультразвука: автореф. ... дис. канд. техн. наук: 05.03.01/ А.В. Кудина; БНТУ. – Минск, 2009. – 23 с.

6. Способ электродуговой наплавки в среде защитных газов с применением ультразвука: пат. 7022 Респ. Беларусь, С1 2005.06.30 С1, В23К 9/04. / В.К. Шелег, В.В. Кураш, В.Т. Минченя, М.Г. Киселев, В.В. Хроленок; заявитель НИКТИ с ОП. – № а20000956; заявл. 24.10.2000; опубл. 14.01.2005.

7. Устройство для передачи ультразвуковых колебаний на плавящийся электрод: пат. 3170 Респ. Беларусь, U B22D 27/08 / В.В. Кураш, В.С. Ивашко, А.В. Кудина, В.Т. Минченя, В.В. Хроленок; заявитель Бел. гос. аграрн. техн. ун-т. – № u 20060204; заявл. 20.04.06; опубл. 01.06.06 // Афіцыйны бюл. «Вынаходствы, карысныя мадэлі, прамысловыя узоры». – 2006. – № 6. – С. 172.

8. Композиционный состав для электродуговой наплавки износостойкого покрытия: пат. 15167 Респ. Беларусь, С2 В23К 9/04 /В.В. Кураш, Н.К. Лисай, А.В. Кудина; заявитель Белор. гос. аграрн. техн. ун-т. – № а 20100419; заявл. 18.03.10; опубл. 30.10.11 //Афіцыйны бюл. Вынаходствы, карысныя мадэлі, прамысловыя узоры. – 2011. – № 6. – С. 85.

9. Ивашко, В.С. Формирование качественных износостойких металлопокрытий способом электродуговой наплавки в ультразвуковом поле с введением в расплав твердосплавной порошковой присадки / В.С. Ивашко, В.В. Кураш, А.В. Кудина // Теория и практика машиностроения. – 2003. – № 2. – С. 77 – 81.

УДК 631.15:33

ПОСТУПИЛА В РЕДАКЦИЮ 23.05.2012

ОРГАНИЗАЦИЯ ВЗАИМООТНОШЕНИЙ МЕЖДУ ПРОИЗВОДИТЕЛЯМИ СЕЛЬСКОХОЗЯЙСТВЕННОЙ ПРОДУКЦИИ И МЕХАНИЗИРОВАННЫМИ ОТРЯДАМИ АГРОСЕРВИСНЫХ ОРГАНИЗАЦИЙ

М.Г. Швец, заместитель декана ФПУ (БГАТУ)

Аннотация

В статье предложен механизм организации экономических отношений между потребителями и исполнителями услуг по выполнению агрохимических работ, основанный на принципах планирования, анализа и контроля качества выполненных работ, который позволит повысить эффективность агрохимического обслуживания.

A mechanism for the organization of economic relations between consumers and providers of services for the implementation of agrochemical operations, based on the principles of planning, analysis and quality control of work performed, which will increase the efficiency of agrochemical service is proposed in the article.

Введение

В условиях рыночной экономики взаимоотношения между заказчиком и исполнителем услуг строятся на договорной основе, а также на принципах планирования, анализа и контроля качества оказываемых

услуг (выполняемых работ). Договор – это соглашение, где определяются взаимовыгодные параметры взаимоотношений участников сделки, оговариваются их права, обязанности и ответственность. Невыполнение обязательств по договору является нарушением