

МИНИСТЕРСТВО СЕЛЬСКОГО ХОЗЯЙСТВА
И ПРОДОВОЛЬСТВИЯ РЕСПУБЛИКИ БЕЛАРУСЬ

Учреждение образования
«БЕЛОРУССКИЙ ГОСУДАРСТВЕННЫЙ АГРАРНЫЙ
ТЕХНИЧЕСКИЙ УНИВЕРСИТЕТ»

Кафедра автоматизированных систем управления
производством

ЭЛЕКТРОННЫЕ УСТРОЙСТВА

*Практикум
по выполнению лабораторных работ
(с использованием ПЭВМ)*

Минск
БГАТУ
2011

УДК 621.38(076.5)
ББК 32.85я7
Э-45

*Рекомендовано научно-методическим советом
агроэнергетического факультета БГАТУ.
Протокол № 2 от 16 ноября 2010 г.*

Составители:
кандидат технических наук, доцент *И. П. Матвеевко*,
старший преподаватель *Т. А. Костикова*

Рецензенты:
доцент кафедры вычислительной математики и программирования
Учреждения образования «Белорусский государственный университет
информатики и радиоэлектроники», кандидат физико-математических наук
А. А. Навроцкий;
доцент кафедры вычислительной техники БГАТУ,
кандидат технических наук, доцент *Н. В. Исаеня*

Электронные устройства : практикум / сост. : И. П. Матвеев-
Э-45 ко, Т. А. Костикова. – Минск : БГАТУ, 2011. – 68 с.
ISBN 978-985-519-387-7.

Лабораторный практикум освещает теоретические вопросы курса «Автоматика и электроника» для студентов специальности 1-74 06 05 «Энергетическое обеспечение сельскохозяйственного производства», «Электротехника и электроника» для студентов специальностей 1-74 06 01 «Техническое обеспечение процессов сельскохозяйственного производства», 1-74 06 02 «Техническое обеспечение процессов хранения и переработки сельскохозяйственной продукции», 1-36 12 01 «Проектирование и производство сельскохозяйственной техники» и предоставляет методику изучения принципов работы электронных устройств как на лабораторных стендах, так и на компьютере с использованием пакета прикладных программ «MICROCAP».

УДК 621.38(076.5)
ББК 32.85я7

ISBN 978-985-519-387-7

© БГАТУ, 2011

СОДЕРЖАНИЕ

ВВЕДЕНИЕ	4
ЛАБОРАТОРНАЯ РАБОТА № 10 Исследование транзисторного двухкаскадного усилителя низкой частоты с цепями обратной связи	6
ЛАБОРАТОРНАЯ РАБОТА № 12 Исследование усилителя мощности.....	18
ЛАБОРАТОРНАЯ РАБОТА № 13 Исследование управляемого выпрямителя	32
ЛАБОРАТОРНАЯ РАБОТА № 14 Изучение работы маломощных блоков питания	41
ЛИТЕРАТУРА	63
ПРИЛОЖЕНИЕ	64

ВВЕДЕНИЕ

Электронным устройством принято называть совокупность соединенных отдельных функциональных узлов, действующих как единое целое, способных выполнять заданные операции по обработке электрических сигналов.

Электронные устройства широко используются в технике связи (радиовещание, телевидение); в измерительной технике; на транспорте (автомобильном, железнодорожном, водном); в медицине и биологии (исследовательская, диагностическая и лечебная аппаратура); в промышленности и сельском хозяйстве, т. е. почти во всех областях деятельности человека.

Практически в любой электронной системе основную часть составляют устройства для усиления сигналов. Электронным усилителем называют устройство, предназначенное для увеличения параметров входного электрического сигнала (напряжения, тока или мощности) за счет преобразования энергии источника питания в энергию выходного сигнала.

При этом сигналы не только усиливаются, но и фильтруются друг от друга, от посторонних шумов и помех, преобразуются из непрерывной формы в дискретную и т. д. и, в конце концов, появляются на выходе системы.

Источники вторичного электропитания (ИВП) – электронные устройства, предназначенные для преобразования энергии первичного источника электропитания в электрическую энергию с заданными техническими характеристиками. Первичными источниками электропитания могут быть: промышленная сеть переменного тока, автономные источники переменного или постоянного тока, аккумуляторы, химические батареи и т. д.

Преобразование энергии переменного тока в энергию постоянного тока (процесс выпрямления) осуществляют *выпрямители*, а преобразование энергии постоянного тока в энергию переменного тока (процесс инвертирования) – *инверторы*. Выпрямители и инверторы являются источниками вторичного электропитания.

Лабораторный практикум охватывает раздел «Электронные устройства» курсов «Автоматика и электроника» и «Электротехника и электроника» (раздел «Электроника») и включает четыре лабораторные работы, объединенные в модуль № 2. Две работы посвящены изучению усилителей (низкочастотного двухкаскадного усилителя напряжения с обратными связями и усилителя мощности) и две работы - изучению источников вторичного электропитания (маломощных источников питания и управляемого выпрямителя). В теоретической части рассмотрены основные принципы работы этих устройств, основные параметры и области применения. В практической части изложен порядок выполнения лабораторных работ, приведено содержание отчета, а также контрольные вопросы для защиты лабораторной работы.

Особенностью данного лабораторного практикума является то, что в нем приведен порядок выполнения лабораторных работ не только на стендах, но и на компьютере с использованием современного программного обеспечения – пакета прикладных программ «MICROCAP».

В приложении даны основные положения по работе с пакетом «MICROCAP» в необходимом для выполнения данных лабораторных работ объеме.

В результате (после исследования данных электронных устройств и изучения теоретического материала) студент должен **знать** принципы построения, характеристики и параметры различных типов усилителей и источников вторичного электропитания; уметь **характеризовать** принципы действия усилителей и источников вторичного электропитания различных типов, производить выбор этих электронных устройств.

ЛАБОРАТОРНАЯ РАБОТА №10

Исследование транзисторного двухкаскадного усилителя низкой частоты с цепями обратных связей

Цель работы

1. Изучить устройство и назначение элементов усилителя с RC-связью.
2. Изучить принципы построения обратных связей в усилителях.
3. Исследовать основные характеристики двухкаскадного усилителя низкой частоты (УНЧ).

Лабораторное оборудование

1. Макет двухкаскадного УНЧ на транзисторах.
2. Электронный вольтметр ВЗ-38А.
3. Генератор сигналов ГЗ-109.
4. Осциллограф С1-67 или др.
5. ПЭВМ.

Краткие теоретические сведения

Многокаскадные схемы усилителей применяются в тех случаях, когда усиления одного каскада недостаточно. Транзисторные УНЧ собирают, как правило, по схеме с ОЭ.

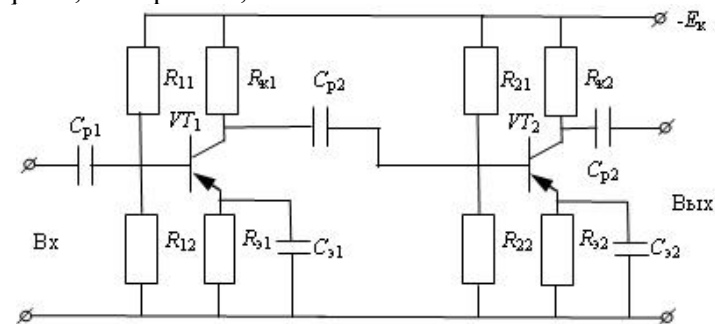


Рис. 10.1. Схема электрическая принципиальная двухкаскадного усилителя с RC-связью

Межкаскадная связь может быть гальванической, резисторно-емкостной, оптронной, трансформаторной или дроссельной. Схема двухкаскадного усилителя с RC-связью приведена на рисунке 10.1.

Одной из основных характеристик усилителя является графическая зависимость амплитуды выходного напряжения усилителя от амплитуды (или действующего значения) его входного напряжения на некоторой неизменной частоте, называемая амплитудной характеристикой (рис. 10.2).

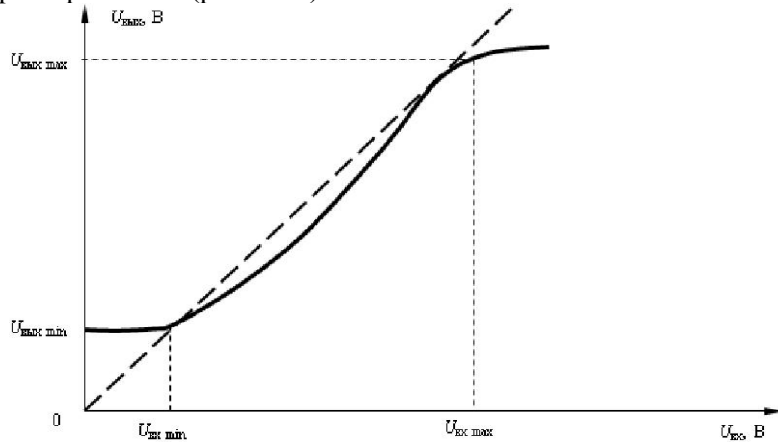


Рис. 10.2. Амплитудная характеристика

Амплитудная характеристика реального усилителя (сплошная линия на рис. 10.2) не проходит через начало координат, поскольку в реальных условиях напряжение на выходе при отсутствии входного определяется уровнем собственных шумов и помех. При больших входных напряжениях ($U_{вх} > U_{вх \max}$) реальная амплитудная характеристика также расходится с идеальной (показанной пунктиром), искривляясь из-за перегрузки усилительных элементов со стороны входа. Таким образом, реальный усилитель может усиливать без заметных искажений напряжения не ниже $U_{вх \min}$ и не выше $U_{вх \max}$.

Другой характеристикой усилителя является амплитудно-частотная характеристика, представляющая собой зависимость коэффициента усиления от частоты усиливаемого сигнала, т. е. $K = f(f)$, представленная на рисунке 10.3. Идеальная амплитудно-частотная характеристика представляет собой горизонтальную прямую, парал-

лельную оси частот, реальная характеристика имеет искажения в области нижних и верхних частот. Причиной этих искажения является наличие в схеме усилителя реактивных элементов (конденсаторов, катушек индуктивности, емкостей и т. д.).

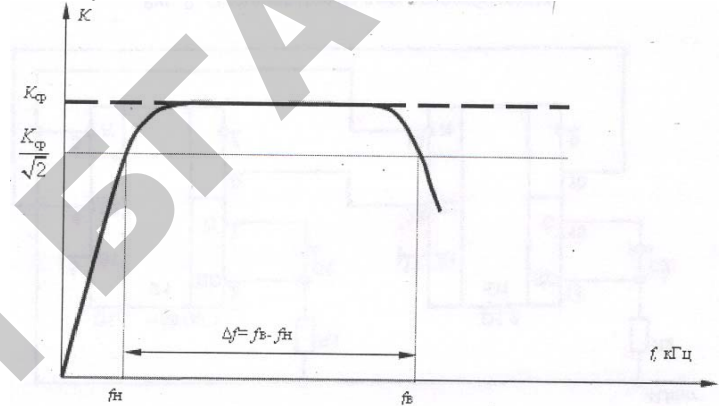


Рис. 10.3. Амплитудно-частотная характеристика

На рисунке 10.4 изображена эквивалентная схема первого каскада.

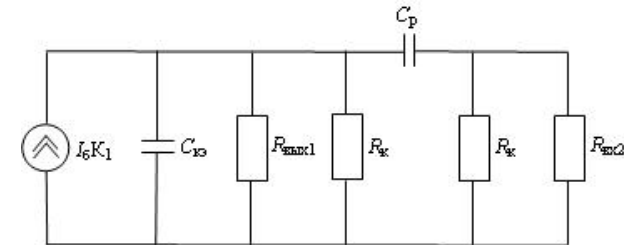


Рис. 10.4. Эквивалентная схема первого каскада

В области низших частот коэффициент усиления падает с понижением частоты сигнала из-за увеличения сопротивления конденсатора C_p . С ростом сопротивления конденсатора C_p увеличивается глубина отрицательной обратной связи (ООС по переменному току) через резистор $R_к$. В области высших частот коэффициент усиления уменьшается из-за шунтирующего действия емкостей $C_{кз}$. Низкочастотный и высокочастотный диапазоны ограничены соответственно нижней и верхней граничными частотами (f_n, f_b), на котором коэффициент усиления падает в 1,4 раза по отношению

к его значению на средних частотах, т. е. $K_H = K_B = 0,7 K_{cp}$. Для оценки степени неравномерности амплитудно-частотной характеристики вводится коэффициент частотных искажений $M = K_{cp} / K$.

Обычно принимают $M_H = M_B = \sqrt{2}$.

Принимаемая в усилителях отрицательная обратная связь увеличивает входное и уменьшает выходное сопротивление, снижает коэффициент усиления, расширяет полосу пропускания, повышает стабильность усиления при колебаниях напряжения питания. В транзисторных усилителях положительная обратная связь применяется тогда, когда для уменьшения габаритов схемы C_3 не ставится. Возникающая в этом случае на R_3 - обратная отрицательная связь резко снижает коэффициент усиления схемы. Для компенсации этого вводится положительная связь по току с эмиттера второго каскада на эмиттер первого.

Подготовка к работе

1. Ознакомиться с описанием лабораторной работы.
2. Подготовить бланк для выполнения отчета.
3. Изучить теоретический материал по теме работы.
4. Ответить на приведенные вопросы.

Программа и методика выполнения работы на стенде

1. Собрать схему, представленную на рисунке 10.5, подключив необходимые приборы.

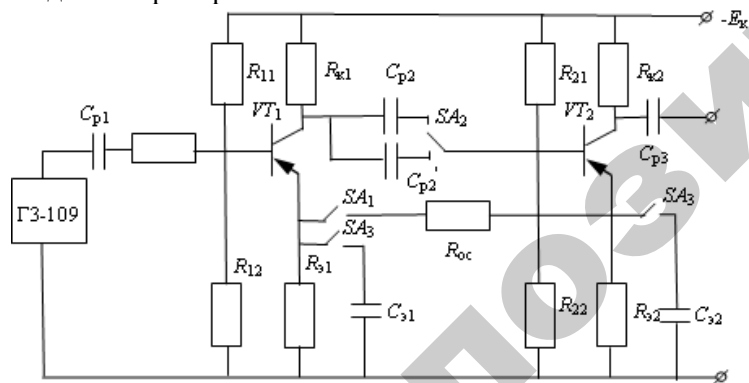


Рис. 10.5. Схема установки

2. Снять амплитудную характеристику усилителя $U_{вых} = f(U_{вх})$ при $f = 1000$ Гц для двух значений емкости связи C_{p2} .

а) Установить частоту генератора ГЗ-109, равную $f_{Г} = 1000$ Гц.

б) Включить питание макета и приборов, подготовив их к работе (на ГЗ-109 предел шкалы до «100 мВ»).

в) Вращением ручки «Рег. выхода» ГЗ-109 плавно увеличивать входное напряжение УНЧ от нуля через 5 мВ до появления заметных искажений выходного сигнала. Измерить электронным вольтметром $U_{вых}$.

Результаты измерений занести в таблицу 10.1.

Таблица 10.1

$U_{вх}, мВ$									
$U_{вых}, В (для C_2)$									
$U_{вых}, В (для C_2')$									

3. Снять амплитудно-частотную характеристику усилителя НЧ (в схеме рис. 10.3 $C_{p2} = 15$ мкФ и $C_3 = 30$ мкФ для двух значений разделительной емкости C_{p2}).

а) Установить с помощью генератора входной сигнал УНЧ. $U_{вх} = 25$ мВ.

б) Поддерживая $U_{вх} = const$, изменять частоту входного сигнала согласно таблице 10.2. Измерять $U_{вых}$. Результаты измерений занести в таблицу 10.2.



Переключатели S41, S42, S43:

- S41 – подключает положительную обратную связь (позиция 1 – ПОС включена, позиция 2 – ПОС выключена);
- S42 – подключает разделительные конденсаторы различной емкости между первым и вторым усилительными каскадами (позиция 3 - $C_p = 15$ мкФ; позиция 4 - $C_p = 0,25$ мкФ);
- S43 – подключает отрицательную обратную связь (позиция 5 – ООС выключена, позиция 6 – ООС включена).

Рис. 10.6. Передняя панель лабораторной установки

Таблица 10.2

$F, \text{Гц}$ (кГц)	0	50	75	100	150	250	500	1.0	2.5	5.0	7.5	10	15	20	50	90
$U_{\text{ВЫХ}}$																
$K = \frac{U_{\text{ВЫХ}}}{U_{\text{ВХ}}}$																
$K, \text{дБ}$																

4. Снять амплитудно-частотную характеристику усилителя при меньшей емкости разделительного конденсатора.

а) Включить вместо $C'_{p2} = 15$ мкФ разделительный конденсатор меньшей емкости $C_{p3} = 0,25$ мкФ.

б) Установить с помощью генератора входной сигнал УНЧ. $U_{\text{ВХ}} = 25$ мВ.

в) Поддерживая $U_{\text{ВХ}} = \text{const}$, изменять частоту входного сигнала согласно таблице 10.2. Измерять $U_{\text{ВЫХ}}$. Результаты измерений занести в таблицу аналогичную 10.2.

5. Снять амплитудно-частотную характеристику усилителя при наличии отрицательной обратной связи по току (ООС).

а) Вновь включить в схему $C_{p2} = 15$ мкФ.

б) Включить ООС, установив выключатель S43 в нижнее положение (при этом C_{31} и C_{32} отключаются).

в) Повторить измерения в соответствии с пунктами а и б п. 3. Результаты измерений занести в таблицу, аналогичную таблице 10.2.

6. Снять амплитудно-частотную характеристику усилителя при наличии положительной обратной связи (ПОС).

а) Не подключая S43, включить ПОС, установив выключатель S41 в верхнее положение.

б) Повторить измерения в соответствии с пунктами а и б п. 3. Результаты измерений занести в таблицу, аналогичную таблице 10.2.

Методика выполнения работы на компьютере

1. Получить амплитудно-частотную характеристику (АЧХ) и фазо-частотную характеристику (ФЧХ) двухкаскадного усилителя с общим эмиттером на ПЭВМ с использованием программы MICROCAP при наличии обратных связей между каскадами и без них. Исследовать влияние обратных связей (ОС) на АЧХ усилителя при различных значениях емкости разделительного конденсатора C_2 , а также зависимость нижней (f_n) и верхней (f_v) граничных частот, полосы пропускания (Δf), коэффициента усиления по напряжению K_U , коэффициента частотных искажений $M_H = M_B$, угла сдвига фаз φ от наличия в схеме отрицательной или положительной обратных связей или их отсутствия. На входе усилителя поддерживается

напряжение источника $E_r = 25$ мВ, в первом случае $C_2 = 0,05$ мкФ, во втором случае $C_2 = 10$ мкФ.

2. Вызвать программу MICROCAP.

3. Открыть файл «LAB10_1.CIR», на экране появится схема двухкаскадного усилителя без обратных связей с $C_2 = 0,05$ мкФ (свериться с рис. 10.7).

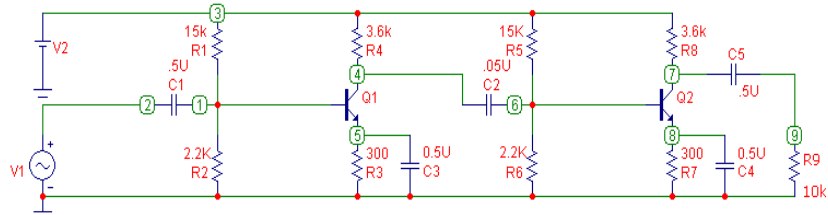


Рис. 10.7. Схема двухкаскадного усилителя без обратных связей

4. Снять амплитудную характеристику усилителя $U_{\text{вых}} = f(U_{\text{вх}})$ при частоте $f = 1000$ Гц: изменять значения входного напряжения $U_{\text{вх}}$ от нуля до появления заметных искажений сигнала (примерно до 180 мВ) на источнике входного сигнала $V1$; измерять при этом значения выходного напряжения $U_{\text{вых}}$, воспользовавшись кнопками меню «Analysis» (Анализ), «Transient Analysis» (Анализ переходных процессов), «Run» (Запустить) (см. приложение), где на верхнем графике показан входной сигнал, на среднем графике – сигнал на выходе первого каскада, а на нижнем графике – выходной сигнал на выходе усилителя. Значения занести в таблицу 10.1.

5. Получить АЧХ и ФЧХ усилителя без обратных связей, воспользовавшись кнопками меню «Analysis», «AC Analysis», «Run» (см. приложение):

- на верхнем графике показана зависимость $K_U = U_{\text{вых}} / U_{\text{вх}}$ от частоты f ;
- на среднем графике показана зависимость $K_{U_{\text{дб}}} = 20 \lg K_U$ от частоты f ;
- на нижнем графике показана зависимость угла сдвига фаз ϕ между входным и выходным напряжениями от частоты f .

По графикам рассчитать значения $K_{U_{\text{н}}} = K_{U_{\text{в}}}$, $K_{U_{\text{ндб}}}$, $f_{\text{н}}$, $f_{\text{в}}$, Δf , $M_{\text{н}} = M_{\text{в}}$ и ϕ (на частотах 10 Гц и 10 МГц) и занести в таблицу 10.3. Перерисовать графики в тетрадь.

7. Открыть файл «LAB10_2.CIR», на экране появится схема двухкаскадного усилителя с отрицательной обратной связью (ООС) (свериться с рис.10.8).

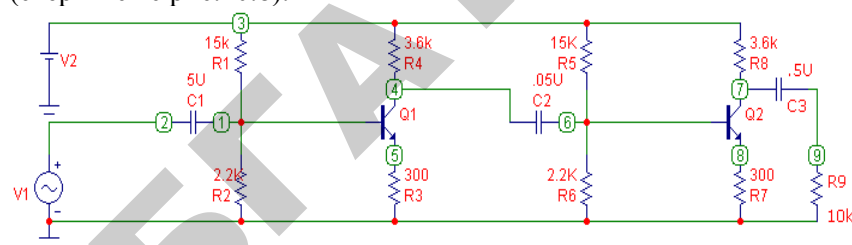


Рис. 10.8. Схема двухкаскадного усилителя с отрицательной обратной связью

8. Получить АЧХ и ФЧХ усилителя с ООС аналогично п. 5. Данные занести в таблицу 10.3. Перерисовать графики в тетрадь на те же координатные поля, что и графики для схемы без обратных связей.

9. Открыть файл «LAB10_3.CIR», на экране появится схема двухкаскадного усилителя с положительной обратной связью (ПОС) (свериться с рис. 10.9).

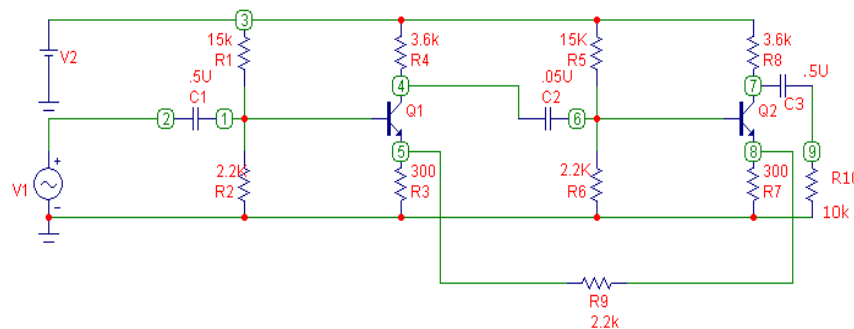


Рис. 10.9. Схема двухкаскадного усилителя с положительной обратной связью

10. Получить АЧХ и ФЧХ каскада с ПОС аналогично п. 5. Данные занести в таблицу 10.3. Перерисовать графики в тетрадь на те же координатные поля, что и графики для схем с ООС и без обратной связи.

Таблица 10.3

Тип схемы		Схема без ОС		Схема с ООС		Схема с ПОС	
C_2		C_{21}	C_{22}	C_{21}	C_{22}	C_{21}	C_{22}
$K_{U_H} = K_{U_B}$							
$K_{U_{ндб}}$							
f_H							
f_B							
Δf							
$M_H = M_B$							
φ	10Гц						
	10МГц						

11. Повторить пункты 5-10, изменив емкость разделительного конденсатора $C_2 = 10$ мкФ (см. приложение) в каждой из трех схем: схема без ОС - файл «LAB10_1.CIR», схема с ООС - файл «LAB10_2.CIR», схема с ПОС - файл «LAB10_3.CIR». Полученные графики зарисовать, рассчитанные параметры занести в таблицу 10.3.

По результатам измерений:

а) построить амплитудную характеристику $U_{\text{вых}} = f(U_{\text{вх}})$ для двух значений емкостей усилителя в одной системе координат и отметить на ней рабочий участок;

б) построить на одном графике в логарифмическом масштабе снятые амплитудно-частотные характеристики и определить для каждой из них $K_{\text{ср}}, f_H, M_H$;

в) сделать вывод о характере влияния $C_{\text{эк}}, C_p, C_{\text{э}}$, отрицательной и положительной обратной связи на амплитудно-частотную характеристику УНЧ.

Содержание отчета

1. Название работы.
2. Цель работы.
3. Электронная схема исследуемого УНЧ.
4. Таблицы опытов и расчетов.
5. Графики зависимостей и графические построения.
6. Расчетные значения $K_{\text{ср}}, f_H, M_H$.

Контрольные вопросы

1. Объясните характер изменения амплитудной характеристики двухкаскадного усилителя.
2. Начертите эквивалентную схему каскада транзисторного усилителя и объясните ее элементы.
3. Объясните причины частотных искажений в области низших и высших частот.
4. Что такое коэффициент частотных искажений, как он изменяется и определяется?
5. Что такое обратная связь, какие виды обратных связей исследуются в данной работе?
6. Каково влияние отрицательной и положительной обратной связи на амплитудно-частотную характеристику усилителя?
7. Определите коэффициент усиления усилителя по току и по мощности в децибелах, если оба коэффициента усиления равны 100?

8. Сколько одинаковых каскадов с коэффициентом усиления $K_u = 10$ должен содержать усилитель, чтобы обеспечить общее усиление 100 дБ?

9. Объясните назначение всех элементов схемы рис. 10.3.

10. Каковы основные схемы температурной стабилизации усилителей и их принципы работы?

11. Расскажите об основных характеристиках усилителей и как по ним определяются основные параметры.

12. Какие искажения сигнала возникают в усилителях и как они определяются?

13. Объясните принцип, на котором основано усиление сигналов в усилителе.

14. Какие основные отличия в схемах усилителей переменного и постоянного токов?

15. Каким образом в транзисторных усилителях осуществляется стабилизация рабочей точки в режиме покоя?

16. Каковы режимы работы усилителей? Объясните их особенности.

17. Расскажите об обратных связях и их особенностях, применяемых в данной работе.

ЛАБОРАТОРНАЯ РАБОТА № 12

Исследование усилителя мощности

Цель работы

1. Изучить назначение, принцип работы и особенности построения электрических схем усилителей мощности.
2. Изучить и исследовать характеристики и параметры усилителей мощности.

Лабораторное оборудование

1. Лабораторный стенд с интегральным усилителем мощности.
2. Электронный вольтметр ВЗ-38А.
3. Генератор сигналов ГЗ-109.
4. Осциллограф С1-67 или др.
5. Лабораторный стенд НТЦ-05.
6. ПЭВМ.

Краткие теоретические сведения

Усилители, обеспечивающие получение в нагрузочном устройстве максимальной мощности усиленного сигнала, называют усилителями мощности.

Усилители мощности (УМ) классифицируются по следующим признакам.

1. По элементной базе:
 - УМ на биполярных транзисторах, включенных по схеме с ОЭ, ОБ, ОК;
 - УМ на полевых транзисторах, включенных по схеме ОИ, ОС.
2. По используемому классу усиления:
 - однотактные (используют режим *A*);
 - двухтактные (используют режим *B* или *AB*).

3. По способу подключения нагрузки:

- трансформаторные
- бестрансформаторные: с двумя источниками питания, с одним источником питания.

Основными характеристиками усилителей мощности являются: амплитудная (см. рис. 10.2), амплитудно-частотная (см. рис. 10.3) и фазо-частотная характеристики.

Основными параметрами усилителей мощности являются:

- коэффициент усиления по мощности K_p ;
- выходное сопротивление $R_{\text{вых}}$, $R_{\text{вых}} = R_{\text{н}}$;
- КПД.

В усилителях мощности нашли применение три класса усиления (A , AB , B), отличающиеся положением рабочей точки на линии нагрузки.

Режим класса усиления A используется в одноконтурных усилителях мощности. Точка покоя Π находится на нагрузочной прямой и соответствует середине линейного участка переходной характеристики (рис. 12.1). Это обеспечивает получение наименьших нелинейных искажений. Однако этот режим имеет и существенный недостаток – очень низкий КПД усилителя.

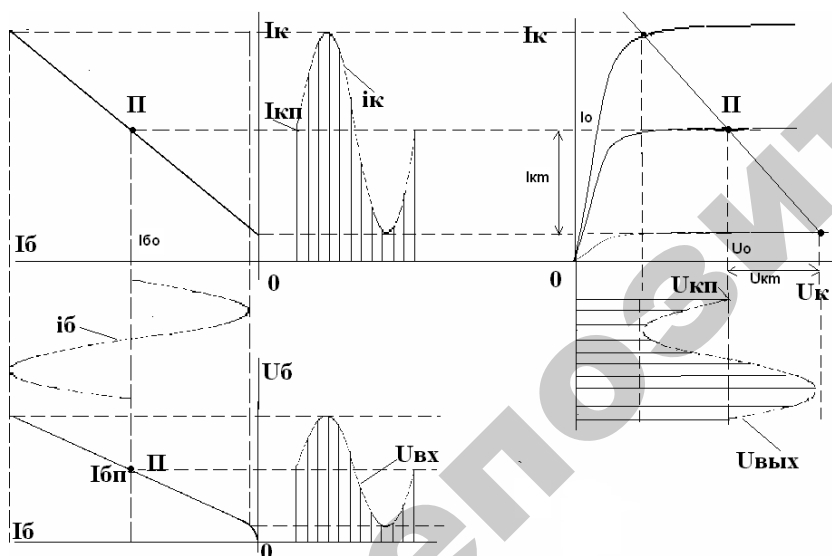


Рис. 12.1. Работа усилителя в режиме A

Режим класса усиления B используется в двухтактных усилителях мощности. Точка покоя Π располагается в крайней правой части линии нагрузки (рис. 12.2). Данный режим обеспечивает высокий КПД усилительного каскада, но нелинейные искажения очень велики.

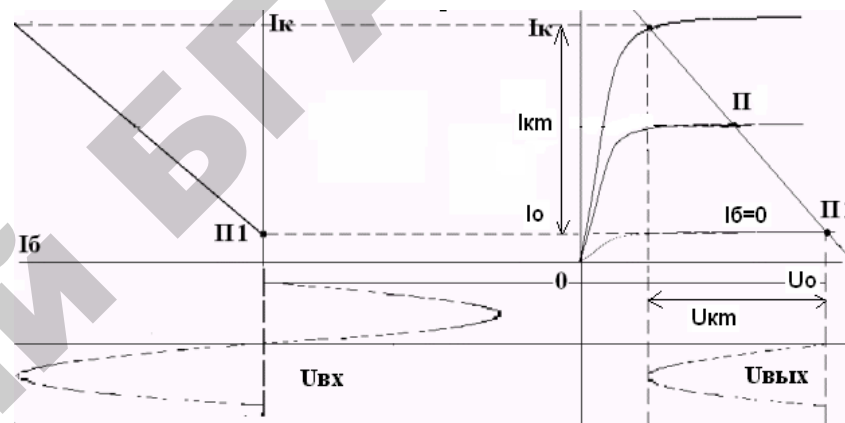


Рис. 12.2. Работа усилителя в режиме B

Режим класса усиления AB является промежуточным между режимами классов A и B . Точка покоя Π занимает среднее положение между точками покоя для режимов A и B . В этом случае нелинейные искажения увеличиваются по сравнению с режимом A и уменьшаются по сравнению с режимом B . Данный режим обеспечивает более высокий КПД, чем режим A , но более низкий по сравнению с режимом B .

Подготовка к работе

1. Ознакомиться с описанием лабораторной работы.
2. Подготовить бланк для выполнения отчета.
3. Изучить теоретический материал по разделу работы.
4. Ответить на приведенные в работе вопросы.

Программа и методика выполнения работы

1. Изучить схему, основные параметры и условные обозначения усилителя мощности, размещенного на стенде (рис. 12.3).
2. Собрать схему (рис. 12.3).

3. Снять амплитудную характеристику усилителя мощности:
- установить частоту генератора $f = 1000$ Гц;
 - включить питание стенда и приборов, подготовить их к работе;
 - установить предел шкалы генератора 50 мВ;

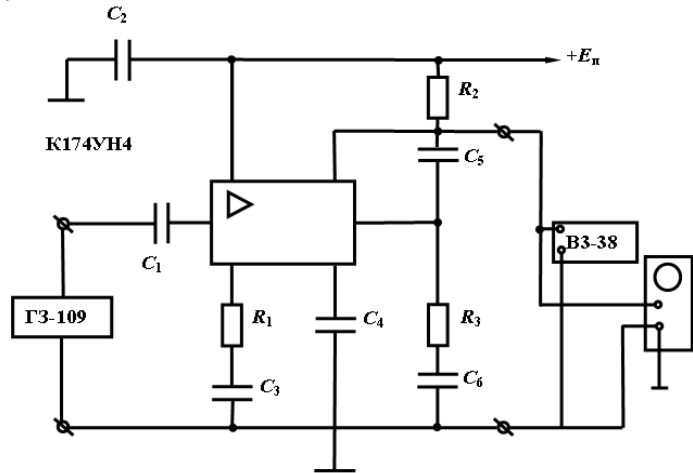


Рис. 12.3. Макет лабораторной установки

г) вращением ручки «Рег. выхода» генератора плавно увеличивать входное напряжение УНЧ от нуля через каждые 5 мВ до появления заметных искажений выходного сигнала. Измерять значение выходного напряжения $U_{\text{вых}}$. Результаты измерений занести в таблицу 12.1.

Таблица 12.1

Результаты измерений
для построения амплитудной характеристики усилителя мощности

$U_{\text{вх}}$, мВ								
$U_{\text{вых}}$, В								

4. Уменьшить $U_{\text{вх}}$ до исчезновения искажений осциллограммы входного сигнала. Измерить $U_{\text{вх}}$ и $U_{\text{вых}}$ и результаты измерений занести в таблицу 12.1. Выделить в таблице значения $U_{\text{вых}}$, соответствующие значениям P_{max} и $P_{\text{ном}}$ (на уровне $0,707 P_{\text{max}}$).

5. Снять амплитудно-частотную характеристику усилителя мощности:

- установить с помощью генератора входной сигнал УНЧ, заданной величины;
- поддерживая $U_{\text{вх}} = \text{const}$, изменять частоту входного сигнала согласно таблице 12.2. Измерять значения $U_{\text{вых}}$ и результаты измерений заносить в таблицу 12.2.

Таблица 12.2

Результаты измерений для построения амплитудно-частотной характеристики усилителя мощности

F , Гц (кГц)	0	50	75	100	150	250	500	1.0	2.5	5.0	7.5	10	15	20	50	90
$U_{\text{вых}}$, В																
$K = U_{\text{вых}} / U_{\text{вх}}$																
K , дБ																

Методика выполнения работы на компьютере

1. Исследовать однотактный трансформаторный усилитель мощности.

1.1. Вызвать программу MICROCAP.

1.2. Открыть файл «LAB12_1.CIR», на экране появится схема однотактного трансформаторного усилителя мощности (рис. 12.3).

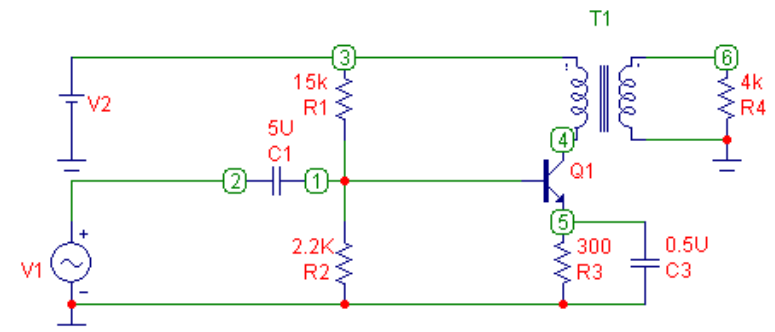


Рис. 12.3. Схема однотактного трансформаторного усилителя мощности

Таблица 12.4

Однотактный трансформаторный		Двухтактный трансформаторный		Двухтактный бестрансформаторный	
K_U		K_U		K_U	
K_I		K_I		K_I	
K_P		K_P		K_P	

1.5. Получить амплитудно-частотную характеристику усилителя мощности (АЧХ), воспользовавшись кнопками меню «Analysis», «AC Analysis», «Run» (см. приложение):

– на верхнем графике показана зависимость $K_U = U_{\text{вых}} / U_{\text{вх}}$ от частоты f ;

– на нижнем графике показана зависимость $K_{U\text{дб}} = 20 \lg K_U$ от частоты f .

1.6. По графикам рассчитать значения коэффициентов усиления по напряжению на нижней и верхней частотах $K_{U\text{н}} = K_{U\text{в}}$, коэффициент усиления по напряжению, выраженный в децибелах $K_{U\text{н дб}}$, значения нижней $f_{\text{н}}$ верхней $f_{\text{в}}$ граничных частот (если возможно), полосу пропускания усилителя Δf , выходную мощность усилителя на $f_{\text{н}}$ и $f_{\text{в}}$ $P_{\text{вых н}} = P_{\text{вых в}}$ и занести в таблицу 12.5. Перерисовать графики в тетрадь.

Таблица 12.5

Тип схемы усилителя мощности	Однотактный трансформаторный	Двухтактный трансформаторный	Двухтактный бестрансформаторный
$K_{U\text{н}} = K_{U\text{в}}$			
$K_{U\text{н дб}}$			
$f_{\text{н}}$			
$f_{\text{в}}$			
Δf			
$P_{\text{вых н}} = P_{\text{вых в}}$			

1.7. Открыть файл «LAB12_2.CIR», на экране появится схема двухтактного трансформаторного усилителя мощности (рис. 12.4).

1.3. Снять амплитудную характеристику усилителя $U_{\text{вых}} = f(U_{\text{вх}})$ при частоте $f = 1000$ Гц:

– изменять значения входного напряжения $U_{\text{вх}}$ от нуля до появления заметных искажений сигнала (примерно до 250 мВ) на источнике входного сигнала $V1$, измерить при этом значения выходного напряжения $U_{\text{вых}}$, воспользовавшись кнопками меню «Analysis» (Анализ), «Transient Analysis» (Анализ переходных процессов), «Run» (Запустить) (см. приложение), где входное напряжение показано синим цветом, выходное напряжение показано красным цветом, входной ток – черным цветом, а выходной ток – зеленым цветом;

– значения занести в таблицу 12.3;

– измерить значения входного тока $i_{\text{вх}}$ и выходного тока $i_{\text{вых}}$ на линейном участке амплитудной характеристики (при $U_{\text{вх}} = 100$ мВ), значения занести в таблицу 12.3.

Таблица 12.3

Однотактный трансформаторный		Двухтактный трансформаторный		Двухтактный бестрансформаторный	
$U_{\text{вх}}, \text{ мВ}$	$U_{\text{вых}}, \text{ В}$	$U_{\text{вх}}, \text{ мВ}$	$U_{\text{вых}}, \text{ В}$	$U_{\text{вх}}, \text{ мВ}$	$U_{\text{вых}}, \text{ В}$
0		0		0	
1		1		25	
50		5		50	
100		10		100	
150		15		150	
250		20		200	
при $U_{\text{вх}} = 100 \text{ мВ}$		при $U_{\text{вх}} = 10 \text{ мВ}$		при $U_{\text{вх}} = 50 \text{ мВ}$	
$i_{\text{вх}}, \text{ мкА}$	$i_{\text{вых}}, \text{ мА}$	$i_{\text{вх}}, \text{ мкА}$	$i_{\text{вых}}, \text{ мА}$	$i_{\text{вх}}, \text{ мкА}$	$i_{\text{вых}}, \text{ мА}$

1.4. По полученным данным рассчитать коэффициент усиления по напряжению K_U , коэффициент усиления по току K_I , коэффициент усиления по мощности K_P . Расчетные значения занести в таблицу 12.4.

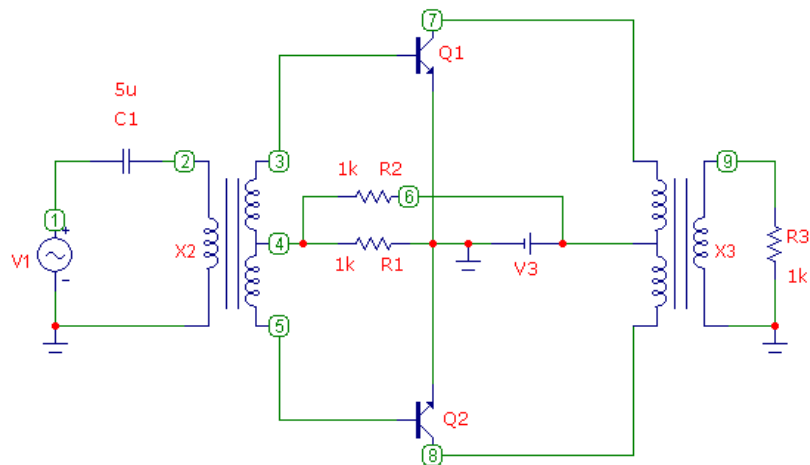


Рис. 12.4. Схема двухтактного трансформаторного усилителя мощности

1.8. Снять амплитудную характеристику усилителя $U_{\text{вых}} = f(U_{\text{вх}})$ при частоте $f = 1000$ Гц:

- изменять значения входного напряжения $U_{\text{вх}}$ от нуля до появления заметных искажений сигнала (примерно до 20 мВ) на источнике входного сигнала $V1$, измерить при этом значения выходного напряжения $U_{\text{вых}}$, воспользовавшись кнопками меню «Analysis» (Анализ), «Transient Analysis» (Анализ переходных процессов), «Run» (Запустить) (см. приложение), где входное напряжение показано синим цветом, выходное напряжение показано красным цветом, входной ток – черным цветом, а выходной ток – зеленым цветом, напряжения на вторичных полуобмотках трансформатора (между узлами 2,3 и 3,4) – фиолетовым и оранжевым цветами;

- значения занести в таблицу 12.3;

- измерить значения входного тока $i_{\text{вх}}$ и выходного тока $i_{\text{вых}}$ на линейном участке амплитудной характеристики (при $U_{\text{вх}} = 10$ мВ), значения занести в таблицу 12.3.

1.9. По полученным данным рассчитать коэффициент усиления по напряжению K_U , коэффициент усиления по току K_I , коэффициент усиления по мощности K_P . Расчетные значения занести в таблицу 12.4.

1.10. Получить амплитудно-частотную характеристику усилителя мощности (АЧХ), воспользовавшись кнопками меню «Analysis», «AC Analysis», «Run» (см. приложение):

- на верхнем графике показана зависимость $K_U = U_{\text{вых}} / U_{\text{вх}}$ от частоты f ;

- на нижнем графике показана зависимость $K_{U\text{дб}} = 20 \lg K_U$ от частоты f .

1.11. По графикам рассчитать значения коэффициентов усиления по напряжению на нижней и верхней частотах $K_{U\text{н}} = K_{U\text{в}}$, коэффициент усиления по напряжению, выраженный в децибелах $K_{U\text{ндб}}$, значения нижней $f_{\text{н}}$ верхней $f_{\text{в}}$ граничных частот, полосу пропускания усилителя Δf , выходную мощность усилителя на $f_{\text{н}}$ и $f_{\text{в}}$ $P_{\text{вых н}} = P_{\text{вых в}}$ и занести в таблицу 12.5. Перерисовать графики в тетрадь.

1.12. Открыть файл «LAB12_3.CIR», на экране появится схема двухтактного бестрансформаторного усилителя мощности (рис. 12.5).

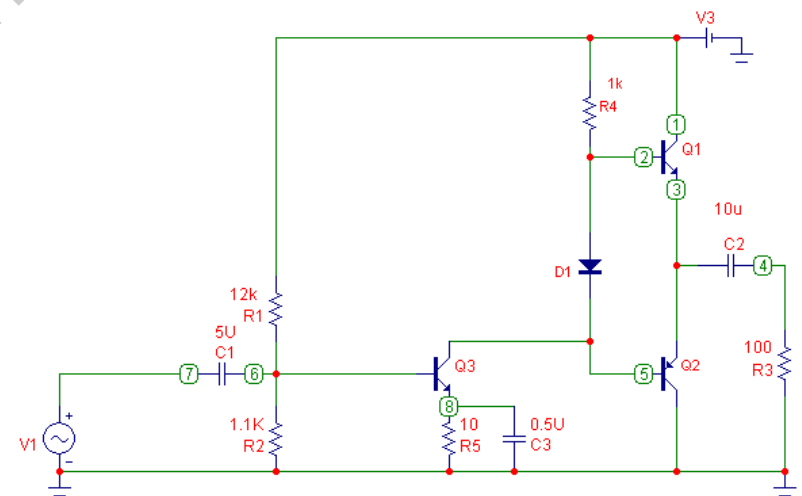


Рис. 12.5. Схема двухтактного бестрансформаторного усилителя мощности

1.13. Снять амплитудную характеристику усилителя $U_{\text{вых}} = f(U_{\text{вх}})$ при частоте $f = 1000$ Гц:

- изменять значения входного напряжения $U_{\text{вх}}$ от нуля до появления заметных искажений сигнала (примерно до 200 мВ) на

источнике входного сигнала $V1$, измерить при этом значения выходного напряжения $U_{\text{вых}}$, воспользовавшись кнопками меню «Analysis» (Анализ), «Transient Analysis» (Анализ переходных процессов), «Run» (Запустить) (см. приложение), где входное напряжение показано синим цветом, выходное напряжение показано красным цветом, входной ток – черным цветом, а выходной ток – зеленым цветом;

- значения занести в таблицу 12.3;
- измерить значения входного тока $i_{\text{вх}}$ и выходного тока $i_{\text{вых}}$ на линейном участке амплитудной характеристики (при $U_{\text{вх}} = 50 \text{ мВ}$), значения занести в таблицу 12.3.

1.14. По полученным данным рассчитать коэффициент усиления по напряжению K_U , коэффициент усиления по току K_I , коэффициент усиления по мощности K_P . Расчетные значения занести в таблицу 12.4.

1.15. Получить амплитудно-частотную характеристику усилителя мощности (АЧХ), воспользовавшись кнопками меню «Analysis», «AC Analysis», «Run» (см. приложение):

- на верхнем графике показана зависимость $K_U = U_{\text{вых}} / U_{\text{вх}}$ от частоты f ;
- на нижнем графике показана зависимость $K_{U\text{дб}} = 20 \lg K_U$ от частоты f .

1.16. По графикам рассчитать значения коэффициентов усиления по напряжению на нижней и верхней частотах $K_{U\text{н}} = K_{U\text{в}}$, коэффициент усиления по напряжению, выраженный в децибелах $K_{U\text{н\text{дб}}}$, значения нижней $f_{\text{н}}$ верхней $f_{\text{в}}$ граничных частот, полосу пропускания усилителя Δf , выходную мощность усилителя на $f_{\text{н}}$ и $f_{\text{в}}$ $P_{\text{вых н}} = P_{\text{вых в}}$ и занести в таблицу 12.5. Перерисовать графики в тетрадь.

Выполнение работы на измерительном стенде НТЦ-05 (НТЦ-05-100)

1. Собрать схему двухтактного усилителя мощности, представленную на рисунке 12.6.

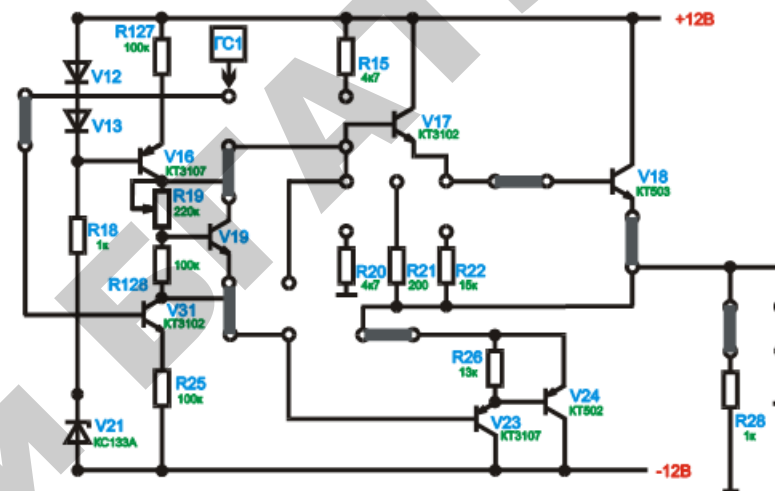


Рис. 12.6. Схема двухтактного усилителя мощности

2. Собрать схему источника питания в соответствии с рисунком 12.7 и схему генератора синусоидальных колебаний в соответствии с рисунком 12.8. Выставить заданное преподавателем напряжение питания усилителей мощности.

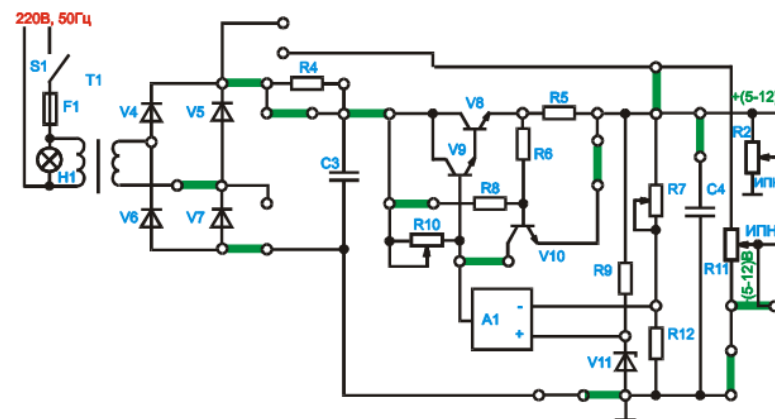


Рис. 12.7. Схема источника питания

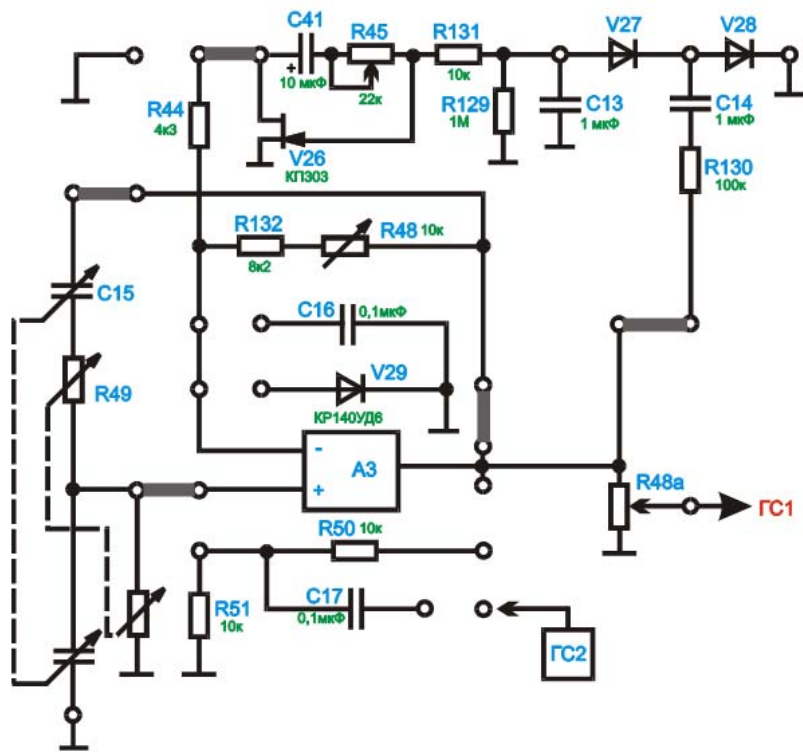


Рис. 12.8. Схема генератора синусоидальных колебаний

3. Подать на вход усилителя синусоидальный сигнал частотой $f = 1$ кГц и амплитудой не более 3 В. Снять и зарисовать осциллограммы входного напряжения и напряжения на нагрузке. Пояснить возникновение в выходном напряжении нелинейных искажений.

4. Определить с помощью осциллографа на частоте $f = 1$ кГц значение $U_{\text{вх max}}$, при котором в выходном сигнале появляются заметные нелинейные искажения. Зарисовать осциллограммы напряжений.

5. Снять и построить амплитудную характеристику усилителя

$$U_{\text{вых}} = f(U_{\text{вх}}):$$

– изменять с помощью потенциометра $R48a$ в схеме генератора синусоидальных колебаний значения входного напряжения $U_{\text{вх}}$ от нуля до $U_{\text{вх max}}$, при котором появляются в выходном сигнале визуально заметные на экране осциллографа нелинейные искажения;

– измерять значения выходного напряжения $U_{\text{вых}}$ на выходе схемы двухтактного усилителя мощности на сопротивлении нагрузки $R26$;

– полученные данные занести в таблицу 12.1.

6. Снять и построить амплитудно-частотную характеристику усилителя

$$U_{\text{вых}} = f(f) \text{ при } U_{\text{вх}} = 1 \text{ В:}$$

– установить входное напряжение $U_{\text{вх}} = 1$ В на выходе генератора синусоидальных колебаний с помощью потенциометра $R48a$;

– изменять частоту входного напряжения f в соответствии с таблицей 12.2;

– измерять значения выходного напряжения $U_{\text{вых}}$ на выходе схемы двухтактного усилителя мощности на сопротивлении нагрузки $R26$;

– полученные данные занести в таблицу 12.2.

По результатам измерений:

а) построить амплитудную характеристику $U_{\text{вых}} = f(U_{\text{вх}})$ усилителя и по ней определить значения U_m , $P_{\text{ном}}$, P_{max} (при $R_{\text{н}} = 80$ м);

б) вычислить коэффициент усиления K на исследуемых частотах и построить амплитудно-частотную характеристику усилителя $K = f(F)$. По характеристике определить $K_{\text{ср}}$, $f_{\text{в}}$, $f_{\text{н}}$, Δf ;

в) вычислить $P_{\text{вых}}$ на частотах $f_{\text{в}}$, $f_{\text{н}}$. Найденные значения занести в таблицу 12.6.

Таблица 12.6

$K_{\text{ср}}$	$f_{\text{н}}$	$f_{\text{в}}$	Δf	$P_{\text{вых}}, \text{Вт}$	
				на $f_{\text{н}}$	на $f_{\text{в}}$

Содержание отчета

1. Цели и задачи лабораторной работы.
2. Таблицы параметров усилителя.
2. Электрические схемы, используемые в работе.

Контрольные вопросы

1. Объясните назначение элементов схемы усилителя.
2. Укажите причины, ограничивающие линейный участок амплитудной характеристики.
3. Укажите причины, вызывающие появление частотных искажений сигнала на высших и низших частотах усилителя.
4. Перечислите основные параметры усилителя и расскажите о методах их определения.
5. Какие режимы называют классами усиления А, АВ, В?
6. Опишите принцип построения одноконтурных усилителей мощности.
7. Опишите принцип построения двухконтурных трансформаторных усилителей мощности.
8. Опишите принцип построения двухконтурных бестрансформаторных усилителей мощности.
9. Укажите преимущества и недостатки различных схем усилителей мощности.

ЛАБОРАТОРНАЯ РАБОТА № 13

Исследование управляемого выпрямителя

Цель работы

1. Изучить устройство и принцип действия управляемого однофазного двухполупериодного выпрямителя на тиристоре.
2. Исследовать экспериментально его характеристики.

Лабораторное оборудование

1. ПЭВМ.
2. Стенд НТЦ-05.

Краткие теоретические сведения

Часто в электротехнических устройствах требуется регулировать величину выпрямленного напряжения или тока. Такое регулирование можно осуществить с помощью реостата или потенциометра в цепи выпрямленного тока или автотрансформатора в цепи переменного тока (рис. 13.1).

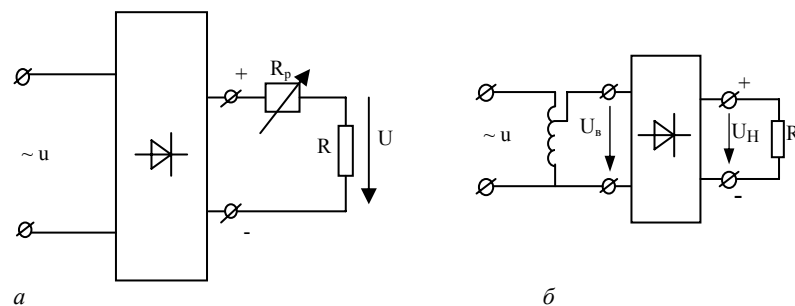


Рис. 13.1. Регулировка величины выпрямленного напряжения:
а – с помощью реостата в цепи выпрямленного тока; б – с помощью автотрансформатора в цепи переменного тока

Указанные способы управления выпрямленным напряжением (током) просты, но имеют ряд существенных недостатков: низкий КПД вследствие значительного потребления энергии регулирующими элементами, громоздкость и высокую стоимость регуляторов.

Наиболее экономичным и удобным, а потому и самым распространенным в настоящее время является управляемый выпрямитель на тиристорах. Для управления тиристорами на их управляющий электрод обычно подаются короткие импульсы тока I_y , которые вырабатываются блоком управления. Блок управления позволяет также смещать управляющие импульсы по времени.

Схема двухполупериодного управляемого выпрямителя на тиристорах приведена на рисунке 13.2.

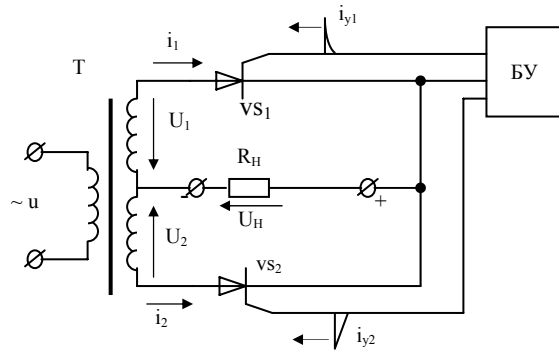


Рис. 13.2. Схема двухполупериодного управляемого выпрямителя на тиристорах

Нагрузка R_n включена между катодами тиристоров и средней точкой трансформатора, имеющего вторичную обмотку с выводом от средней точки. Напряжения в каждой из полуобмоток U_1 , U_2 сдвинуты по фазе относительно друг друга на 180° . Когда анод первого тиристора положителен, анод второго – отрицателен. Амплитуды напряжений U_{1m} и U_{2m} выбирают меньше напряжения включения тиристора при $I_y = 0$. Следовательно, при отсутствии управляющих импульсов тиристоры закрыты, и ток в нагрузке отсутствует. Если управляющие импульсы поступают на управляющий электрод соответствующего тиристора в начале каждого положительного полупериода, то тиристоры открываются

в начале этого полупериода и включены весь полупериод. Формы тока нагрузки i_n и напряжения на ней u_n , будут такие же, как и при работе в данной схеме обычных полупроводниковых диодов. Среднее значение выпрямленного напряжения:

$$U_{но} = \frac{1}{\pi} \int_0^{\pi} U_{нм} \sin \omega t d\omega t = \frac{2}{\pi} U_{нм}.$$

С помощью БУ импульсы тока управления можно смещать по фазе относительно u_1 , u_2 на угол управления α . Тогда тиристоры будут открываться с запаздыванием и пропускать ток только часть полупериода от α до π .

Среднее значение напряжения на нагрузке в этом случае:

$$U_{н\text{ ср}} = \frac{1}{\pi} \int_{\alpha}^{\pi} U_{нм} \sin \omega t d\omega t = \frac{1}{\pi} U_{нм} (1 + \cos \alpha) = U_{но} \frac{1 + \cos \alpha}{2}. \quad (1)$$

Среднее значение тока:

$$I_{н\text{ ср}} = \frac{U_{но}}{R_n} \frac{1 + \cos \alpha}{2} = I_{но} \frac{1 + \cos \alpha}{2}. \quad (2)$$

Таким образом, изменяя угол управления α от 0 до π можно регулировать $U_{н\text{ ср}}$ (или $I_{н\text{ ср}}$) от максимального значения, равного $\frac{2}{\pi} U_{нм}$, до нуля.

Возможности управляемого выпрямителя определяют его две основные характеристики.

1. Характеристика управления, т. е. зависимость среднего значения выпрямленного напряжения от угла управления $U_{н\text{ ср}} = f(\alpha)$ при $R_n = \text{const}$.

2. Внешняя характеристика, отражающая зависимость значения выпрямленного напряжения от среднего значения тока нагрузки $U_{н\text{ ср}} = f(I_{н\text{ ср}})$ при $\alpha = \text{const}$.

Принципиальная электрическая схема исследуемого на компьютере двухполупериодного выпрямителя (рис. 13.3) включает в себя:

– мостовую двухполупериодную схему (VD_1 - VD_4), в диагональ которой включен тиристор VS_1 ;

- блок формирования импульсов, которые подаются на управляющий электрод тиристора, в который входят: R_f , C_f – фазовращающая цепь, сопротивления R_2 , R_3 , R_4 , диод Шоттки VD_5 , тиристор VS_2 ;

- источник переменного напряжения V_1 , сигнал подается через сопротивление R_1 ;

- активная или активно-индуктивная нагрузки R_n , или $R_n - L_1$.

На принципиальной электрической схеме показаны узлы, в которых можно просмотреть величину сигнала.

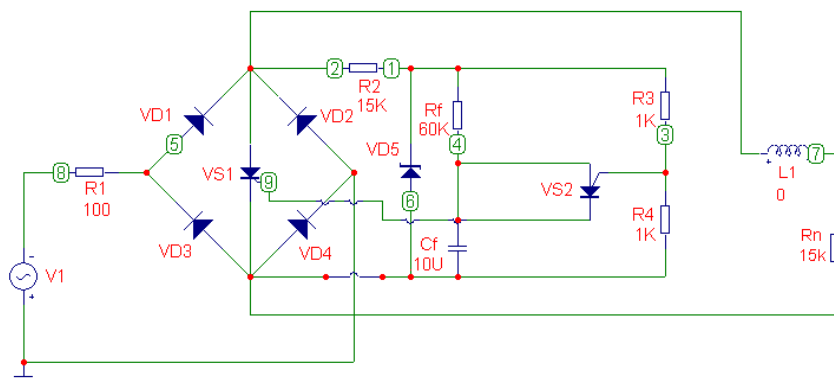


Рис. 13.3. Принципиальная схема управляемого однофазного двухполупериодного выпрямителя на тиристоре

Подготовка к работе

1. Познакомиться с описанием лабораторной работы.
2. Подготовить бланк для выполнения отчета.
3. Изучить теоретический материал по теме работы.
4. Ответить на контрольные вопросы.

Методика выполнения работы на компьютере

1. Вызвать программу «MICROCAP-7».
2. Открыть файл «LAB_13», на экране появится схема управляемого выпрямителя (рис. 13.1) со следующими параметрами: $R_1 = 100$ Ом, $R_3 = R_4 = 1$ кОм, $C_f = 10$ мкФ, $R_2 = 15$ кОм, $R_n = 15$ кОм (меняет свое значение в соответствии с таблицей 2), $R_f = 60$ кОм (меняет свое значение в соответствии с таблицей 13.1), $L_1 = 0$.

3. Снять **регулирующую характеристику** двухполупериодного выпрямителя $U_{н\text{ ср}} = f(\alpha)$:

- а) при активной нагрузке:

- установить значение $L_1 = 0$, $R_n = 15$ кОм;

- менять значение R_f в соответствии с таблицей 13.1, где приведено соответствие значения R_f и угла управления α ;

- получить временные диаграммы напряжения входного сигнала (показан красным цветом), управляющего сигнала (показан синим цветом), сигнала на тиристоре (показан зеленым цветом), напряжения на нагрузке (показан розовым цветом), тока на нагрузке (показан черным цветом), воспользовавшись кнопками меню «Analysis», «Transient Analysis», «Run» (см. приложение);

- определить по временной диаграмме значение напряжения на нагрузке $U_{нм}$ и тока $I_{нм}$ на нагрузке;

- рассчитать по формулам (1, 2) среднее значение напряжения на нагрузке $U_{н\text{ ср}}$ и среднее значение тока на нагрузке $I_{н\text{ ср}}$;

- результаты занести в таблицу 13.1;

- б) при активно-индуктивной нагрузке:

- установить значение $L_1 = 50$ Гн, $R_n = 15$ кОм;

- менять значение R_f в соответствии с таблицей 13.1, где приведено соответствие значения R_f и угла управления α ;

- получить временные диаграммы напряжения входного сигнала (показан красным цветом), управляющего сигнала (показан синим цветом), сигнала на тиристоре (показан зеленым цветом), напряжения на нагрузке (показан розовым цветом), тока на нагрузке (показан черным цветом), воспользовавшись кнопками меню «Analysis», «Transient Analysis», «Run» (см. приложение);

- определить по временной диаграмме значение напряжения на нагрузке $U_{нм}$ и тока $I_{нм}$ на нагрузке;

- рассчитать по формулам (1, 2) среднее значение напряжения на нагрузке $U_{н\text{ ср}}$ и среднее значение тока на нагрузке $I_{н\text{ ср}}$;

- результаты занести в таблицу 13.1.

4. Перерисовать в отчет все временные диаграммы для $\alpha = 0^\circ$, 60° , 120° .

Таблица 13.1

R_f , кОм		600	100	60	30	16	6
α		0°	30°	60°	90°	120°	150°
R_n	$U_{нм}$						
	$I_{нм}$						
	$U_{нсп}$						
	$I_{нсп}$						
R_n, L_1	$U_{нм}$						
	$I_{нм}$						
	$U_{нсп}$						
	$I_{нсп}$						

5. Снять **внешние характеристики** двухполупериодного выпрямителя при активной нагрузке $U_{нсп} = f(I_{нсп})$ для трех углов управления $\alpha = 0^\circ$, $\alpha = 60^\circ$, $\alpha = 120^\circ$, регулируя ток нагрузки, изменяя сопротивление нагрузки R_n :

– установить значение $L_1 = 0$, R_n изменять в соответствии с таблицей 13.2;

– для $\alpha = 0^\circ$ установить $R_f = 600$ кОм; для $\alpha = 60^\circ$ - $R_f = 60$ кОм; для $\alpha = 120^\circ$ - $R_f = 16$ кОм;

– получить временные диаграммы напряжения входного сигнала (показан красным цветом), управляющего сигнала (показан синим цветом), сигнала на тиристоре (показан зеленым цветом), напряжения на нагрузке (показан розовым цветом), тока на нагрузке (показан черным цветом), воспользовавшись кнопками меню «Analysis», «Transient Analysis», «Run» (см. приложение);

– определить по временной диаграмме значение напряжения на нагрузке $U_{нм}$ и тока $I_{нм}$ на нагрузке;

– рассчитать по формулам (1), (2) среднее значение напряжения на нагрузке $U_{нсп}$ и среднее значение тока на нагрузке $I_{нсп}$;

– результаты занести в таблицу 13.2.

Таблица 13.2

R_n , кОм		9	12	15	18	21
$\alpha = 0^\circ$	$U_{нм}$					
	$I_{нм}$					
	$U_{нсп}$					
$\alpha = 60^\circ$	$U_{нм}$					
	$I_{нм}$					
	$U_{нсп}$					
$\alpha = 120^\circ$	$U_{нм}$					
	$I_{нм}$					
	$U_{нсп}$					

Методика выполнения работы на измерительном стенде НТЦ-05

1. Собрать схему двухполупериодного управляемого выпрямителя на тиристорах в соответствии с рисунком 13.4.

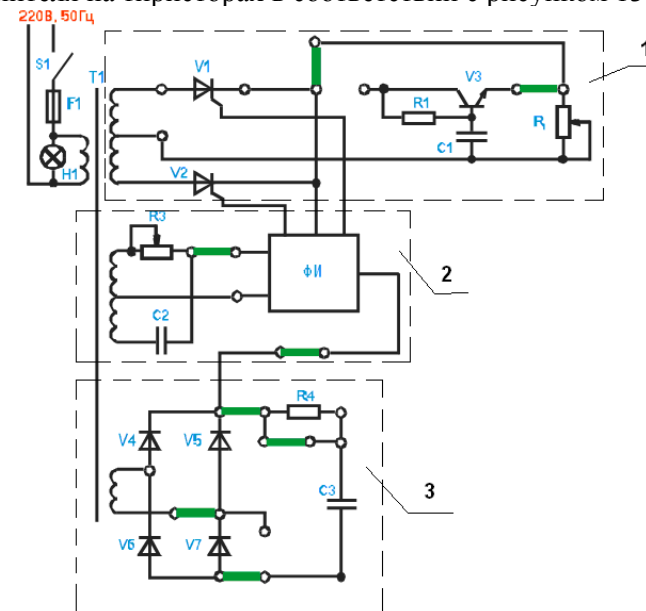


Рис. 13.4. Схема управляемого выпрямителя на тиристорах

В этой схеме штриховыми линиями выделены основные блоки: 1 - двухполупериодная схема выпрямителя на тиристорах с выводом средней точки вторичной обмотки трансформатора; 2 - блок управления; 3 - источник питания.

2. Подать на схему напряжение, снять и зарисовать для номинального тока нагрузки ($I_n = 100$ мА) осциллограммы выпрямленного напряжения, напряжения на управляющих электродах тиристоров (снимается относительно катодов тиристорov), напряжения на вторичной обмотке трансформатора. Осциллограммы рисовать в соответствии с их временным положением друг относительно друга для номинального значения тока нагрузки.

3. Снять **регулирующую характеристику** двухполупериодного выпрямителя $U_{н\text{ ср}} = f(\alpha)$ для трех различных значений тока нагрузки (изменяется резистором R_n):

– изменять угол управления α резистором R_3 (входит в состав фазовращателя) в соответствии с таблицей 13.3 (величина угла управления определяется по осциллограмме выходного напряжения с помощью осциллографа);

– измерять при каждом изменении α среднее значение выпрямленного напряжения $U_{н\text{ ср}}$. Полученные данные занести в таблицу 13.3;

Таблица 13.3

α		0°	30°	60°	90°	120°
$R_{н1}$	$U_{н\text{ ср}1}$					
$R_{н2}$	$U_{н\text{ ср}2}$					
$R_{н3}$	$U_{н\text{ ср}3}$					

– зарисовать временные диаграммы для $\alpha = 0^\circ$; 60° ; 120° .

4. Снять **внешние характеристики** двухполупериодного выпрямителя при активной нагрузке $U_{н\text{ ср}} = f(I_{н\text{ ср}})$ для трех углов управления $\alpha = 0^\circ$, $\alpha = 60^\circ$, $\alpha = 120^\circ$, регулируя ток нагрузки, изменяя сопротивление нагрузки R_n . Данные занести в таблицу 13.4.

$\alpha = 0^\circ$	$U_{н\text{ ср}}$					
	$I_{н\text{ ср}}$					
$\alpha = 60^\circ$	$U_{н\text{ ср}}$					
	$I_{н\text{ ср}}$					
$\alpha = 120^\circ$	$U_{н\text{ ср}}$					
	$I_{н\text{ ср}}$					

Содержание отчета

1. Название и цель работы.
2. Схема исследованного выпрямителя.
3. Временные диаграммы для трех углов управления.
4. Таблицы измерений и расчетные параметры $U_{н\text{ ср}}$ и $I_{н\text{ ср}}$.
5. Графики характеристик управления и внешних характеристик:
 - $U_{н\text{ ср}} = f(\alpha)$ при активной и активно-индуктивной нагрузках (строятся на одном координатном поле);
 - $U_{н\text{ ср}} = f(I_{н\text{ ср}})$ при $\alpha = \text{const}$.
6. Выводы и обоснование полученных результатов.

Контрольные вопросы

1. Каковы возможные методы управления величиной выпрямленного напряжения и тока?
2. Опишите назначение и принцип работы управляемого выпрямителя.
3. Что такое угол управления тиристором?
4. Каковы основные характеристики управляемого выпрямителя и как они определяются?
5. За счет чего в исследуемой схеме изменяется среднее значение тока и напряжения в нагрузке?
6. От чего зависит фаза возникновения управляющих импульсов?
7. Объясните характер изменения характеристик управляемого выпрямителя.

ЛАБОРАТОРНАЯ РАБОТА № 14

Изучение работы маломощных блоков питания

Цель работы – изучить и исследовать следующие виды выпрямителей:

- однополупериодный;
- двухполупериодный с выводом средней точки;
- двухполупериодный мостовой;
- удвоитель напряжения.

Лабораторное оборудование

1. Лабораторный стенд ЭС1А/1.
2. Осциллограф С1-81.
3. Вольтметр В7-26.
4. Лабораторный стенд НТЦ-05.
5. ПЭВМ.

Краткие теоретические сведения

Выпрямители предназначены для преобразования переменного тока в постоянный. В большинстве случаев выпрямитель состоит из следующих блоков:

- 1) силового трансформатора, который служит для преобразования напряжения сети до нужного значения;
- 2) вентиля, который обладает односторонней проводимостью тока и выполняет основную функцию выпрямителя-преобразователя переменного тока в однополярный пульсирующий;
- 3) сглаживающего фильтра, который уменьшает пульсации выпрямленного напряжения и тока.

В данной работе исследуются выпрямители, работающие от однофазной сети переменного тока.

На выходе этих схем для уменьшения пульсаций выпрямленного напряжения подключаются сглаживающие фильтры. Основными элементами сглаживающих фильтров являются конденсаторы, катушки индуктивности и транзисторы, сопротивления которых различны для постоянного и переменного токов. Для постоянного тока сопротивление конденсатора равно бесконечности, а сопротивление катушки индуктивности очень мало. Схемы фильтров представлены на рисунке 14.5. Фильтр должен обеспечить снижение пульсации выпрямленного напряжения, т. е. должен обладать коэффициентом сглаживания, величина которого определяется отношением (1):

$$q = \frac{K_n}{K_n'}, \quad (1)$$

где q - коэффициент сглаживания;

K_n, K_n' - коэффициенты пульсации без и с сглаживающим фильтром.

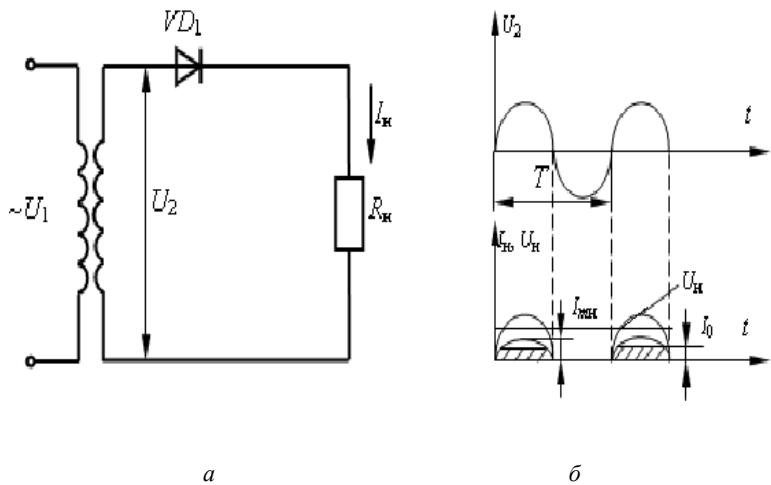
Величина коэффициента пульсаций определяется по формуле:

$$K_n = \frac{U_{nm}}{U_0}, \quad (2)$$

где U_{nm} - амплитуда переменной составляющей напряжения, изменяющегося с частотой повторения импульсов, т. е. амплитуда первой гармоники;

U_0 - постоянная составляющая выпрямленного напряжения.

Схема однополупериодного выпрямителя представлена на рисунке 14.1, а. В этой схеме ток через диод VD_1 и сопротивление нагрузки R_n протекает только в течение половины периода переменного напряжения U_2 , действующего на зажимах вторичной обмотки трансформатора. Как видно из рисунка 14.1, б, ток имеет пульсирующий характер, т. е. протекает в одном направлении и изменяется по величине от максимального значения I_m до нуля. Постоянная составляющая выпрямленного тока представляет собой среднее значение тока, протекающего за период через сопротивление нагрузки R_n .



a

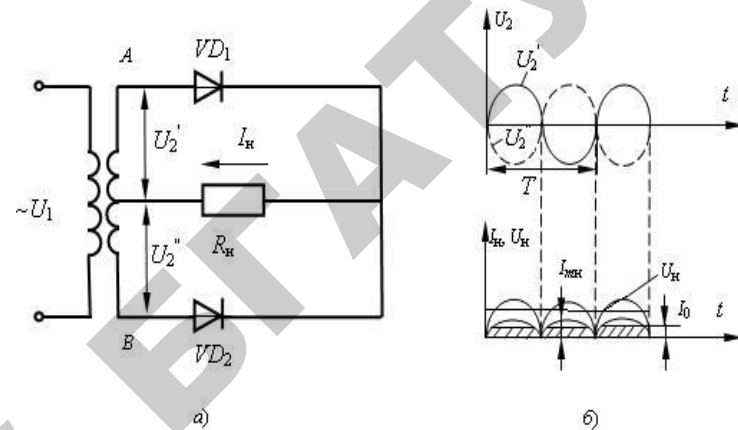
б

Рис. 14.1. Однополупериодный выпрямитель:

a – схема однополупериодного выпрямителя; б – временные диаграммы

Схема двухполупериодного выпрямления представлена на рисунке 14.2, а. Эта схема выпрямления с выводом средней точки вторичной обмотки трансформатора. Данная схема представляет собой сочетание двух однополупериодных выпрямителей, работающих на общую нагрузку R_n . Напряжения, подводимые к каждому диоду VD_1 и VD_2 равны по величине, но противоположны по фазе.

В один из полупериодов, когда вывод обмотки A положителен по отношению к среднему выводу «0», к диоду VD_1 приложено прямое напряжение, а к VD_2 – обратное и ток проходит от вывода A через диод VD_1 , сопротивление нагрузки R_n и замыкается через вторичную обмотку. В следующий полупериод, когда вывод B положителен по отношению к точке «0», к диоду VD_2 приложено прямое напряжение, а к VD_1 – обратное и ток проходит от вывода B через диод VD_2 , сопротивление нагрузки R_n и замыкается через вторичную обмотку. Через сопротивление нагрузки R_n токи проходят в одном направлении, создавая при этом на нем выпрявленное напряжение U_n .



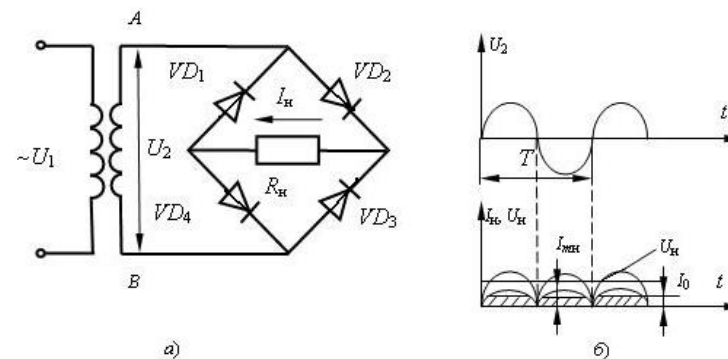
a)

б)

Рис. 14.2. Двухполупериодный выпрямитель:

a – схема двухполупериодного выпрямителя с выводом средней точки вторичной обмотки трансформатора; б – временные диаграммы

Мостовая схема выпрямлений представлена на рисунке 14.3, а. Схема включает в себя трансформатор T и диоды $VD_1 - VD_4$, включенные по схеме моста, одна диагональ которого подключена к вторичной обмотке трансформатора, а в другую диагональ включается нагрузка R_n .



a)

б)

Рис. 14.3. Двухполупериодный мостовой выпрямитель:

a – схема двухполупериодного мостового выпрямителя; б – временные диаграммы

В положительный полупериод, когда потенциал точки A положителен, а потенциал точки B отрицателен, ток проходит от A по цепи диод VD_2 , сопротивление нагрузки R_n , диод VD_4 к точке B вторичной обмотки трансформатора. В следующий полупериод, когда полярность концов A и B вторичной обмотки трансформатора поменяется, ток пойдет от точки B через диод VD_3 , сопротивление нагрузки R_n , диод VD_1 к точке A . Направление тока, проходящего через нагрузочное сопротивление R_n , в течение обоих полупериодов остается неизменным.

Поэтому, как и в схеме со средней точкой, в этой схеме имеет место двухполупериодное выпрямление; графики токов и напряжений аналогичны изображенным на рисунке 14.2, б.

Схема выпрямления с удвоением напряжения показана на рисунке 14.4.

В течение положительного полупериода, когда потенциал точки A вторичной обмотки трансформатора положителен относительно точки B , конденсатор C_1 заряжается через диод VD_2 до напряжения, равного амплитуде напряжения на вторичной обмотке трансформатора. Во 2-й полупериод, когда потенциал точки A отрицателен, а точки B положителен, заряжается конденсатор C_2 через диод VD_1 . Вторичная обмотка трансформатора оказывается соединенной таким образом, что напряжения на ее зажимах складываются. Под воздействием этого суммарного напряжения конденсатор C_2 заряжается почти до удвоенного значения амплитудного напряжения на зажимах вторичной обмотки трансформатора. В процессе заряда C_2 происходит разряд конденсатора C_1 .

При этом напряжение на сопротивлении нагрузки изменяется с частотой напряжения сети.

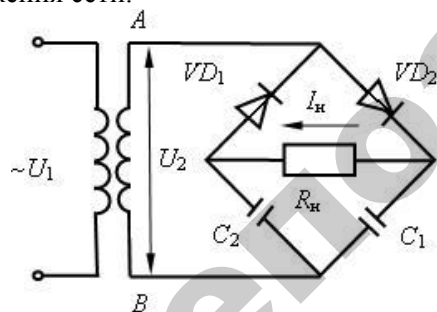


Рис. 14.4. Выпрямитель с удвоением напряжения

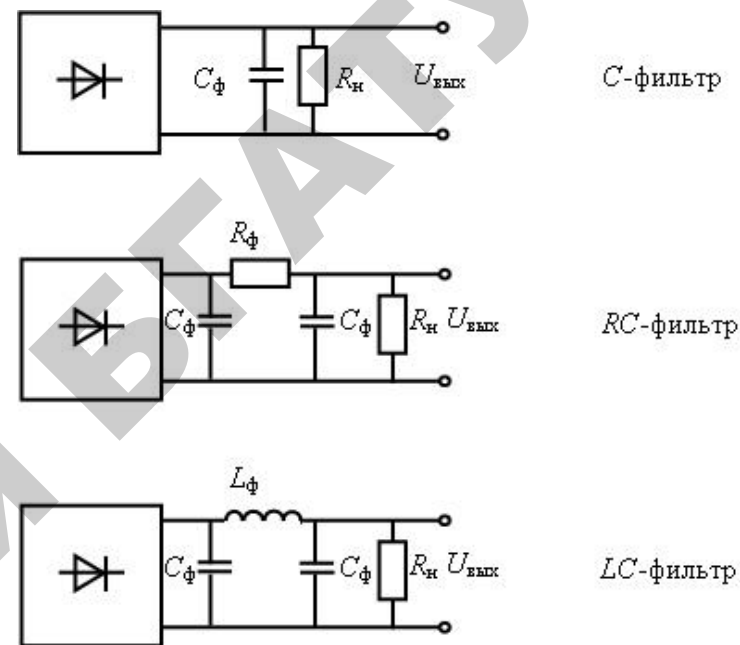


Рис. 14.5. Схемы сглаживающих фильтров

Подготовка к работе

1. Ознакомиться с описанием лабораторной работы.
2. Подготовить бланк для выполнения отчета.
3. Изучать схемы и их основные параметры.
4. Ответить на приведенные в конце работы вопросы.

Программа и методика выполнения работы на стенде ЭС1А/1

Исследование однополупериодного выпрямителя

Снять и построить внешние характеристики однополупериодного выпрямителя $U_d = f(I_d)$.

а) На лицевой панели в левое гнездо вставить сменный блок 1 «Выпрямитель однополупериодный», в правое гнездо - сменный блок № 5 «RC-фильтр»; включить тумблер «Сеть» в верхнее положение.

б) Тумблеры $SA2$, $SA4$ поставить в верхнее положение.

в) Тумблеры $SA3$, $SA6$ поставить в нейтральное положение. При этом во вторичную обмотку трансформатора подключается диод VD_1 , сопротивление нагрузки R_n и миллиамперметр PA .

г) Выпрямленный ток I_d измерить прибором PA , встроенным в стенд.

Измерение выпрямленного напряжения U_d производить вольтметром, который подключается в гнезда 14 - 15 (вольтметр U с пределом измерения 10...30 В).

д) Напряжение U_{d1} измеряется при включении в схему одного диода VD_1 , напряжение U_{d2} измеряется при включении в схему диодов VD_2 , VD_3 .

Примечание. Для замера напряжения при значении $I_d = 0$ следует отключить сопротивление нагрузки R_n , поставив тумблер $SA4$ в нейтральное положение.

е) Задание режимов работы производится следующим образом:

1) без фильтра - тумблеры $SA3$, $SA6$ - в нейтральное положение, $SA4$ - вверх;

2) фильтр «C» - тумблер $SA3$ - в положение C_1 или C_2 , $SA4$ - вверх;

3) фильтры «RC» - тумблер $SA3$ - в нейтральное положение, $SA4$ - в нижнее положение, $SA6$ - в положение C_3 или C_4 ;

4) фильтр «LC» - сменный блок № 6, тумблеры $SA4$ - в нижнее положение, $SA5$ - в положение L_1 или L_2 , $SA6$ - в положение C_3 или C_4 .

Результаты опытов занести в таблицу 14.1.

Таблица 14.1

Режим работы	Без фильтра		Фильтр C		Фильтр RC		Фильтр LC	
	U_{d1}	U_{d2}	U_{d1}	U_{d2}	U_{d1}	U_{d2}	U_{d1}	U_{d2}
I_d , мА	В		В		В		В	

Рассчитать коэффициент пульсаций схемы. Для этого необходимо установить режим работы схемы «без фильтра» и задать определенное значение тока нагрузки, например $I_d = 2$ А. После

этого измерить амплитудное значение напряжения первой гармоники (гнезда 5-6) и постоянной составляющей выпрямленного напряжения U_0 (гнезда 14-15). Рассчитать коэффициент пульсаций по формуле (2). Для измерения величины U_{nm} и U_0 применяется осциллограф. Причем, при измерении величины U_0 переключатель входа усилителя $У$ поставить в положение «~» (связь с источником исследуемого сигнала по постоянному току).

Зарисовать осциллограммы выпрямленного напряжения при всех режимах работы:

- без фильтра;
- с фильтром «C»;
- с фильтром «RC»;
- с фильтром «LC».

Для этого в гнезда 14-15 вместо вольтметра подключить электронный осциллограф.

Исследование двухполупериодного выпрямителя с выводом средней точки

Снять и построить внешние характеристики двухполупериодного выпрямителя с выводом средней точки $U_d = f(I_d)$, для чего:

а) в лицевую панель стенда вставить в левое гнездо сменный блок № 2 «Выпрямитель двухполупериодный», в правое гнездо – сменный блок № 5 «RC-фильтр»;

б) подключить внешний прибор - вольтметр – для замеров выпрямленного напряжения U_d (гнезда 14–15);

в) задание режимов работы производить согласно методике, изложенной в пункте «е» (однополупериодный выпрямитель);

г) данные измерений занести в таблицу 14.2.

Таблица 14.2

Режим работы	Без фильтра U , В	Фильтр C U , В	Фильтр RC U , В	Фильтр LC U , В
I_d , мА				

Рассчитать коэффициент пульсаций схемы двухполупериодного выпрямителя по методике, изложенной для однополупериодного выпрямителя.

Снять осциллограммы выпрямленного напряжения при всех режимах работы:

- без фильтра;
- с фильтром «С»;
- с фильтром «RC»;
- с фильтром «LC».

Для этого в гнезда 14–15 подключить осциллограф.

Рассчитать коэффициент сглаживания фильтра «С» в схеме двухполупериодного выпрямителя.

Для этого необходимо рассчитать:

а) коэффициент пульсаций K_p в режиме «без фильтра» (тумблеры SA3, SA6 поставить в нейтральное положение, SA4 – вверх);

б) коэффициент пульсаций K_p в режиме «Фильтр С» (тумблер SA3 поставить в положение C₁ или C₂, SA4 – вверх, SA6 – в нейтральное положение).

Расчет произвести по формуле (1).

Исследование мостового выпрямителя

Снять и построить внешние характеристики мостового выпрямителя $U_d = f(I_d)$.

Для этого:

а) на лицевую панель укрепить в левое гнездо – сменный блок № 3 «Мостовой выпрямитель», в правое гнездо – сменный блок № 5 «RC-фильтр»;

б) подключить внешний прибор - вольтметр – для замеров выпрямленного напряжения U_d (в гнезда 14–15);

в) задание режимов работы производить согласно методике, изложенной для однополупериодного выпрямителя.

Данные измерений занести в таблицу, аналогичную 14.2.

Рассчитать коэффициент пульсаций схемы мостового выпрямителя.

Снять осциллограммы выпрямленного напряжения при различных режимах работы:

- без фильтра;

- с фильтром «С»;
- с фильтром «RC»;
- с фильтром «LC».

Для снятия осциллограмм в гнезда 14–15 подключить осциллограф.

Рассчитать коэффициент сглаживания фильтра «С», «RC» или «LC» (по указанию преподавателя).

Методика расчетов и необходимых замеров изложена в предыдущих пунктах.

Исследование схемы выпрямителя с удвоением напряжения

Снять и построить внешние характеристики выпрямителя с удвоением напряжения $U_d = f(I_d)$.

Для этого:

а) на лицевой панели стенда укрепить в левое гнездо – сменный блок № 4 «Выпрямитель с удвоением», в правое гнездо – сменный блок № 5 «RC-фильтр»;

б) подключить внешний прибор – вольтметр – для измерений выпрямленного напряжения U_d (гнезда 14–15);

в) задание режимов работы производить согласно методике, изложенной в пункте «е» для однополупериодного выпрямителя.

Данные измерений занести в таблицу, аналогичную 14.2.

Рассчитать коэффициент пульсации схемы выпрямителя с удвоением.

Для этого необходимо:

установить определенное значение тока I_d ;

подключить осциллограф сначала к гнездам 5–6 (замер U_m), затем к гнездам 14–15 (замер U_d) в режиме работы «без фильтра».

Рассчитать коэффициент пульсации по формуле (1).

Снять осциллограммы выпрямленного напряжения при различных режимах работы:

- без фильтра;
- с фильтром «С»;
- с фильтром «RC»;
- с фильтром «LC».

Для снятия осциллограмм в гнезда 14–15 подключить осциллограф С1-81.

Выполнение работы на компьютере

1. Исследовать однополупериодную и двухполупериодную схемы выпрямления, влияние C -фильтра, LC -фильтра и RC -фильтра на характеристики и параметры выпрямителей. Получить временные диаграммы тока и напряжения на компьютере с использованием программы MICROCAP.

Напряжение источника входного сигнала – 220 В, частота – 50 Гц, сопротивление нагрузки R_1 .

2. Вызвать программу MICROCAP.

3. Исследовать однополупериодную схему выпрямления.

4. Открыть файл «LAB14_1.CIR», на экране появится однополупериодная схема выпрямления без сглаживающего фильтра.

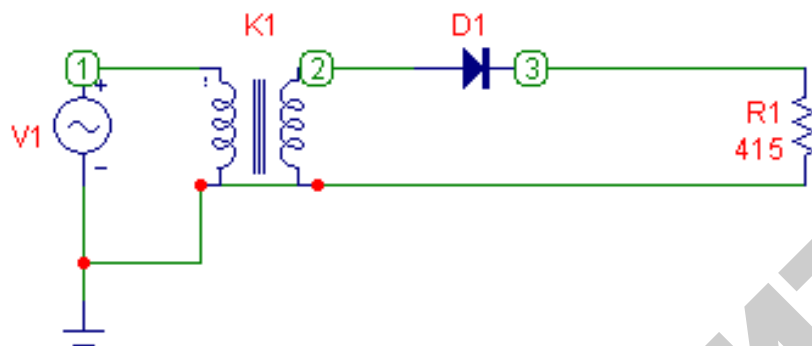


Рис. 14.6. Схема однополупериодного выпрямителя

5. Снять и построить внешние характеристики выпрямителя $U_n = f(I_n)$:

- изменять сопротивление нагрузки в соответствии со значениями, представленными в таблице 14.3, таким образом изменяя ток нагрузки;

- получить временные диаграммы тока и напряжения, воспользовавшись кнопками меню «Analysis» (Анализ), «Transient Analysis» (Анализ переходных процессов), «Run» (Запустить) (см. приложение):

а) на первом верхнем графике показана временная диаграмма напряжения источника входного сигнала;

б) на втором графике показана временная диаграмма напряжения вторичной обмотки трансформатора;

в) на третьем графике показана временная диаграмма напряжения на нагрузке и среднее значение этого напряжения;

г) на четвертом нижнем графике показана временная диаграмма тока нагрузки и среднее значение этого тока;

- измерить среднее значение выпрямленного напряжения U_n и среднее значение выпрямленного тока I_n . Полученные данные занести в таблицу 14.3;

- по графикам рассчитать коэффициент пульсаций K_n и коэффициент сглаживания $K_{сгл}$ (для схем с фильтрами). Занести полученные данные в таблицу 14.4. Для определения K_n по второй временной диаграмме определить амплитуду переменной составляющей напряжения U_{nm} . Перерисовать 2-й и 3-й графики в тетрадь.

Таблица 14.3

Однополупериодный выпрямитель					
Режим работы		Без фильтра	Фильтр C	Фильтр LC	Фильтр RC
R_n , Ом	I_n , мА	U_n , В	U_n , В	U_n , В	U_n , В
70					
100					
150					
200					
300					
500					
700					

6. Открыть файл «LAB14_1C.CIR», на экране появится однополупериодная схема выпрямления с C -фильтром (рис. 14.7).

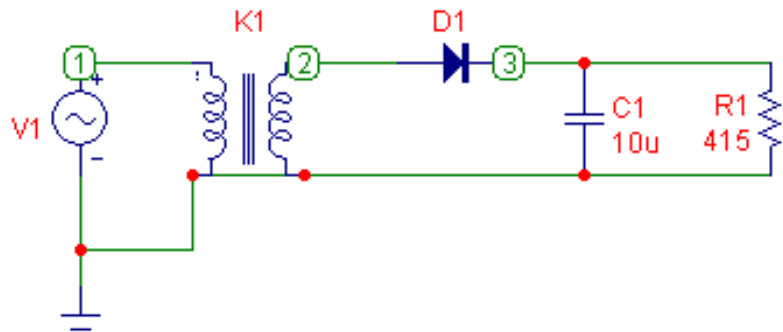


Рис. 14.7. Схема однополупериодного выпрямителя с C-фильтром

7. Снять и построить внешние характеристики выпрямителя $U_n = f(I_n)$ аналогично п. 5. Полученные данные занести в таблицу 14.3. Рассчитанные параметры коэффициента пульсаций K_p и коэффициента сглаживания $K_{сгл}$ занести в таблицу 14.4. Перерисовать 2-й и 3-й графики в тетрадь на соответствующие координатные поля.

8. Открыть файл «LAB14_1LC.CIR», на экране появится однополупериодная схема выпрямления с LC-фильтром (рис. 14.8).

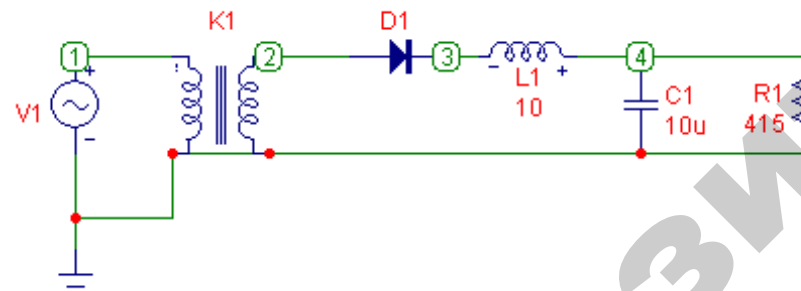


Рис. 14.8. Схема однополупериодного выпрямителя с LC-фильтром

9. Снять и построить внешние характеристики выпрямителя $U_n = f(I_n)$ аналогично п. 5. Полученные данные занести в таблицу 14.3. Рассчитанные параметры коэффициента пульсаций K_p и коэффициента сглаживания $K_{сгл}$ занести в таблицу 14.4. Перерисовать 2-й и 3-й графики в тетрадь на соответствующие координатные поля.

10. Открыть файл «LAB14_1RC.CIR», на экране появится однополупериодная схема выпрямления с RC-фильтром (рис. 14.9).

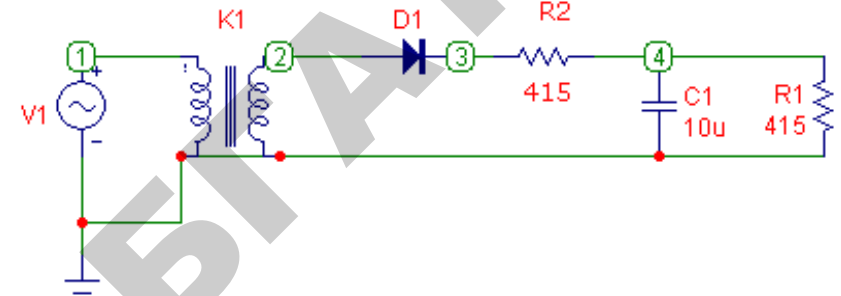


Рис. 14.9. Схема однополупериодного выпрямителя с RC-фильтром

11. Снять и построить внешние характеристики выпрямителя $U_n = f(I_n)$ аналогично п. 5. Полученные данные занести в таблицу 14.3. Рассчитанные параметры коэффициента пульсаций K_p и коэффициента сглаживания $K_{сгл}$ занести в таблицу 14.4. Перерисовать 2-й и 3-й графики в тетрадь на соответствующие координатные поля.

Таблица 14.4

Тип схемы	Схема без фильтра		Схема с C-фильтром		Схема с LC-фильтром		Схема с RC-фильтром	
	Одно- полупериод	Двух- полупериод	Одно- полупериод	Двух- полупериод	Одно- полупериод	Двух- полупериод	Одно- полупериод	Двух- полупериод
K_p								
$K_{сгл}$								

12. Исследовать двухполупериодную мостовую схему выпрямления.

13. Открыть файл «LAB14_2.CIR», на экране появится двухполупериодная мостовая схема выпрямления без сглаживающего фильтра (рис. 14.10).

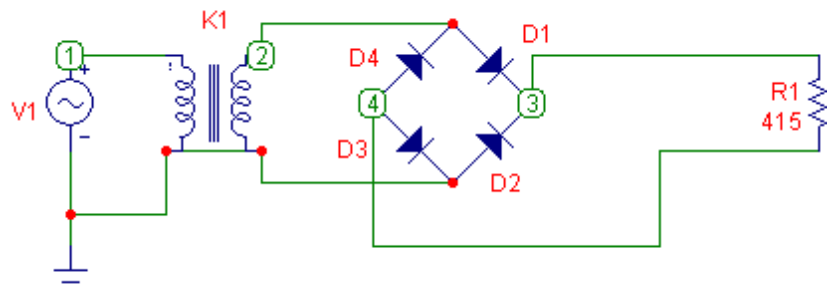


Рис. 14.10. Схема двухполупериодного мостового выпрямителя

14. Снять и построить внешние характеристики выпрямителя $U_n = f(I_n)$ аналогично п. 5. Полученные данные занести в таблицу 14.5. Рассчитанные параметры коэффициента пульсаций K_n и коэффициента сглаживания $K_{сгл}$ занести в таблицу 14.4. Перерисовать 2-й и 3-й графики в тетрадь на соответствующие координатные поля.

15. Открыть файл «LAB14_2C.CIR», на экране появится двухполупериодная мостовая схема выпрямления с C-фильтром (рис. 14.11).

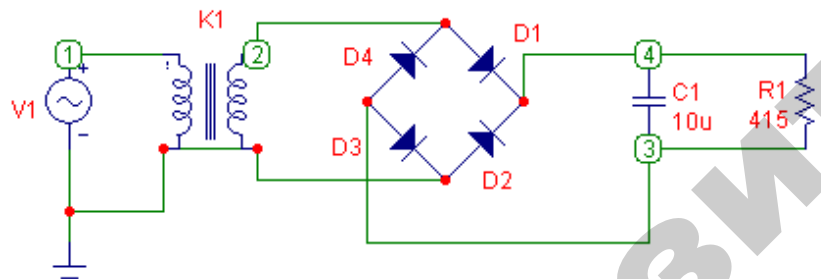


Рис. 14.11. Схема двухполупериодного мостового выпрямителя с C-фильтром

16. Снять и построить внешние характеристики выпрямителя $U_n = f(I_n)$ аналогично п. 5. Полученные данные занести в таблицу 14.5. Рассчитанные параметры коэффициента пульсаций K_n и коэффициента сглаживания $K_{сгл}$ занести в таблицу 14.4. Перерисовать 2-й и 3-й графики в тетрадь на соответствующие координатные поля.

17. Открыть файл «LAB14_2LC.CIR», на экране появится двухполупериодная мостовая схема выпрямления с LC-фильтром (рис. 14.12).

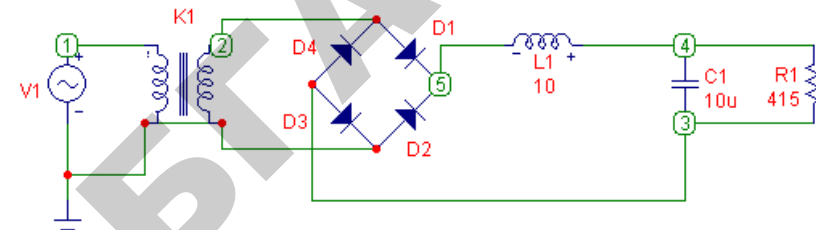


Рис. 14.12. Схема двухполупериодного мостового выпрямителя с LC-фильтром

18. Снять и построить внешние характеристики выпрямителя $U_n = f(I_n)$ аналогично п. 5. Полученные данные занести в таблицу 14.5. Рассчитанные параметры коэффициента пульсаций K_n и коэффициента сглаживания $K_{сгл}$ занести в таблицу 14.4. Перерисовать 2-й и 3-й графики в тетрадь на соответствующие координатные поля.

19. Открыть файл «LAB14_2RC.CIR», на экране появится двухполупериодная мостовая схема выпрямления с RC-фильтром.

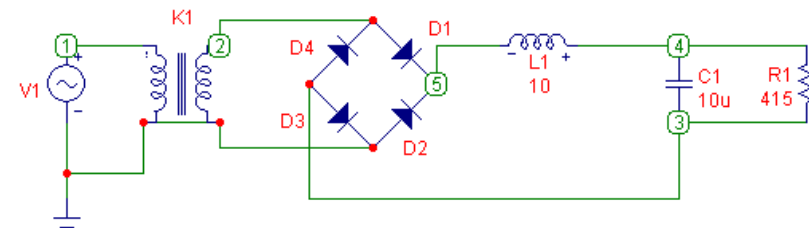


Рис. 14.13. Схема двухполупериодного мостового выпрямителя с RC-фильтром

20. Снять и построить внешние характеристики выпрямителя $U_n = f(I_n)$ аналогично п. 5. Полученные данные занести в таблицу 14.5. Рассчитанные параметры коэффициента пульсаций K_n и коэффициента сглаживания $K_{сгл}$ занести в таблицу 14.4. Перерисовать 2-й и 3-й графики в тетрадь на соответствующие координатные поля.

Таблица 14.5

Двухполупериодный мостовой выпрямитель					
Режим работы		Без фильтра	Фильтр <i>C</i>	Фильтр <i>LC</i>	Фильтр <i>RC</i>
<i>R_н</i> , Ом	<i>I_н</i> , мА	<i>U_н</i> , В	<i>U_н</i> , В	<i>U_н</i> , В	<i>U_н</i> , В
70					
100					
150					
200					
300					
500					
700					

Выполнение работы на измерительном стенде НТЦ-05

1. Исследовать однополупериодную схему выпрямления, влияние *C*-фильтра и *RC*-фильтра на характеристики и параметры выпрямителей.

1.1. Исследовать однополупериодную схему выпрямления без фильтра.

а) Собрать схему однополупериодного выпрямителя без фильтра в соответствии с рисунком 14.14.

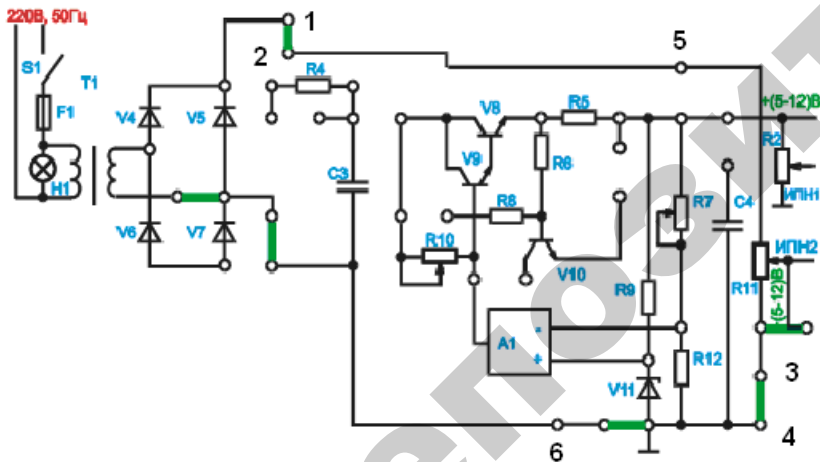


Рис. 14.14. Схема однополупериодного выпрямителя без фильтра

б) Подать на схему напряжение, снять и зарисовать для номинального тока нагрузки ($I_n = 100$ мА) осциллограммы выпрямленного напряжения (гнезда 5–6), напряжения на диоде, анодного тока диода (гнезда 1–2 – для схемы без фильтра, гнезда 7–8 – для схемы с *C*-фильтром, гнезда 7–9 – для схемы с *RC*-фильтром), тока на выходе выпрямителя (гнезда 3–4), напряжения на вторичной обмотке трансформатора. Осциллограммы рисовать в соответствии с их временным положением друг относительно друга для номинального значения тока нагрузки.

в) Снять и построить внешнюю характеристику выпрямителя, изменяя величину нагрузки (и, следовательно, I_n ср) сопротивлением R_{11} : $U_{ср} = f(I_{ср})$.

Измеренные значения I_n ср и U_n ср занести в таблицу 14.6.

Таблица 14.6

Режим работы	Без фильтра	Фильтр <i>C</i>	Фильтр <i>RC</i>
<i>I_н</i> , мА	<i>U_н</i> , В	<i>U_н</i> , В	<i>U_н</i> , В
25			
50			
75			
100			
150			
200			

д) Определить внутреннее сопротивление выпрямителя в номинальном режиме:

$$R_{\text{вых}} = \Delta U_{\text{вых}} / \Delta I_{\text{вых}}$$

е) Рассчитать параметры коэффициента пульсаций K_p и коэффициента сглаживания $K_{сгл}$ и занести в таблицу 14.7.

Таблица 14.7

Тип схемы	Схема без фильтра		Схема с <i>C</i> -фильтром		Схема с <i>RC</i> -фильтром	
	Однополупериод.	Двухполупериод.	Однополупериод.	Двухполупериод.	Однополупериод.	Двухполупериод.
K_p						
$K_{сгл}$						

1.2. Исследовать однополупериодную схему выпрямления с C -фильтром.

а) Собрать схему однополупериодного выпрямителя с C -фильтром в соответствии с рисунком 14.15.

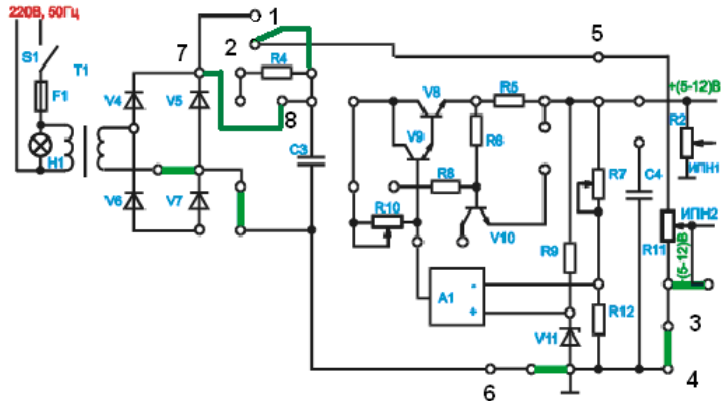


Рис. 14.15. Схема однополупериодного выпрямителя с C -фильтром

б) Повторить п. 1.1. Занести полученные данные в таблицы 14.6 и 14.7.

1.3. Исследовать однополупериодную схему выпрямления с RC -фильтром.

а) Собрать схему однополупериодного выпрямителя с RC -фильтром в соответствии с рисунком 14.16.

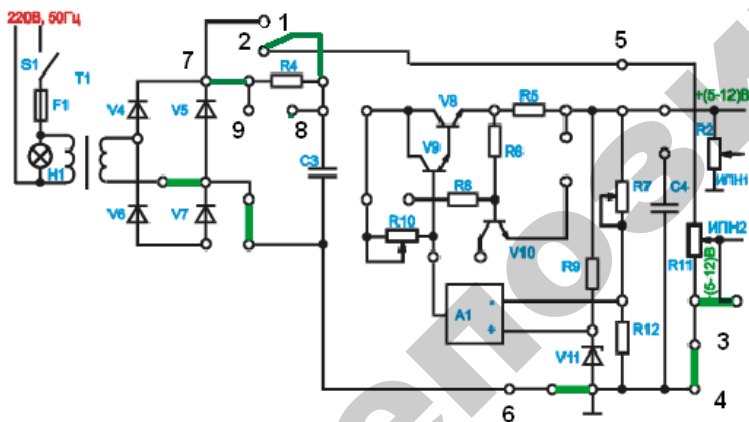


Рис. 14.16. Схема однополупериодного выпрямителя с RC -фильтром

б) Повторить п. 1.1. Занести полученные данные в таблицы 14.6 и 14.7.

2. Исследовать двухполупериодную схему выпрямления, влияние C -фильтра и RC -фильтра на характеристики и параметры выпрямителей.

2.1. Исследовать двухполупериодную схему выпрямления без фильтра.

а) Собрать схему двухполупериодного выпрямителя без фильтра в соответствии с рисунком 14.17.

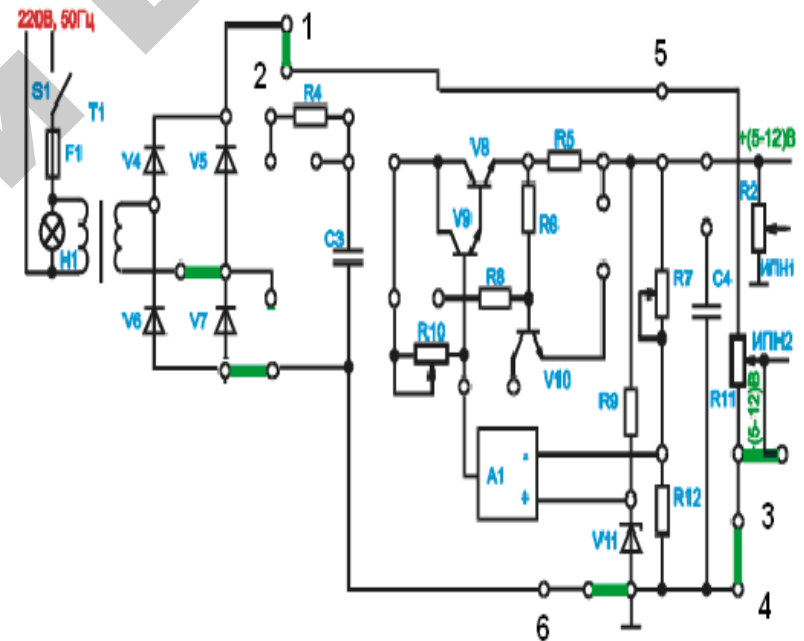


Рис. 14.17. Схема двухполупериодного выпрямителя без фильтра

б) Повторить п. 1.1. Занести полученные данные в таблицы 14.6 и 14.7.

2.2. Исследовать двухполупериодную схему выпрямления с C -фильтром.

а) Собрать схему двухполупериодного выпрямителя с C -фильтром в соответствии с рисунком 14.18.

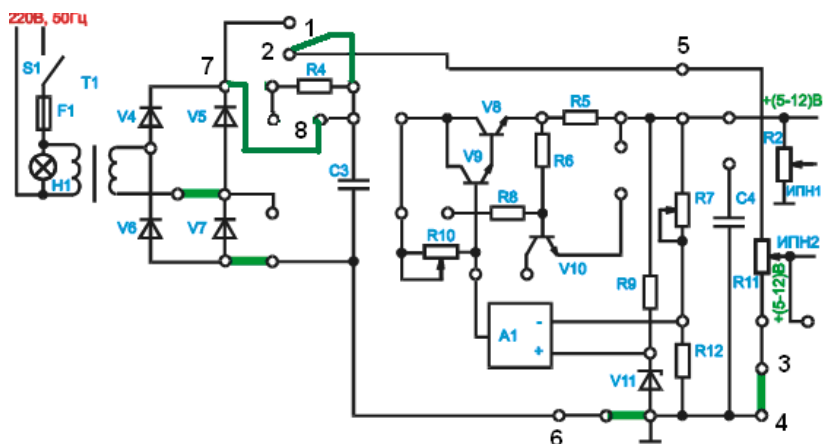


Рис. 14.18. Схема двухполупериодного выпрямителя с C-фильтром

б) Повторить п. 1.1. Занести полученные данные в таблицы 14.6 и 14.7. При снятии осциллограмм номинальный ток нагрузки равен $I_n = 200$ мА.

2.3. Исследовать двухполупериодную схему выпрямления с RC-фильтром.

а) Собрать схему двухполупериодного выпрямителя с RC-фильтром в соответствии с рисунком 14.19.

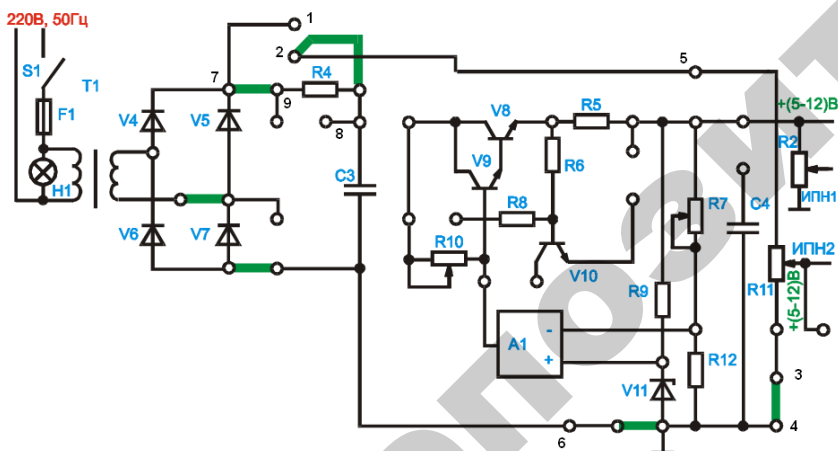


Рис. 14.19. Схема двухполупериодного выпрямителя с RC-фильтром

б) Повторить п. 1.1. Занести полученные данные в таблицы 14.6 и 14.7. При снятии осциллограмм номинальный ток нагрузки равен $I_n = 200$ мА.

Содержание отчета

1. Схемы выпрямителей (рис.14.1, 14.2, 14.3, 14.4).
2. Таблицы измерений.
3. Внешние характеристики U_d всех схем выпрямителей в различных режимах фильтрации.

Контрольные вопросы

1. Вычертить схему любого выпрямителя с применением параллельного включения диодов.
2. Начертить схему и объяснить работу двухполупериодного выпрямителя с выводом средней точки.
3. Начертить схему и объяснить работу двухполупериодного мостового выпрямителя.
4. Вычертить и объяснить работу схемы выпрямителя с удвоением напряжения.
5. Написать формулы для определения коэффициентов пульсаций и коэффициента сглаживания.
6. В каких случаях применяется параллельное и последовательное включение диодов в схемах выпрямителей? Привести схемы.
7. Каким образом Вы экспериментально определили коэффициент пульсаций?
8. Чем отличаются внешние характеристики для схем выпрямления без фильтра и с различными фильтрами?
9. Вычертить и объяснить временные диаграммы для различных схем выпрямления без фильтров и с фильтрами.
10. Вычертить схемы различных фильтров выпрямителей.
11. Каковы основные характеристики выпрямителей?
12. Какие опыты и замеры нужно произвести для определения коэффициента сглаживания и коэффициента пульсации?
13. Чем можно объяснить нелинейный характер внешних характеристик выпрямительных устройств?
14. По каким параметрам выбираются вентили в различных схемах выпрямления? Как они связаны с напряжением питания и параметрами нагрузки?

ЛИТЕРАТУРА

Основная литература

1. *Галкин, В. И.* Промышленная электроника и микроэлектроника / В. И. Галкин. – Минск : Беларусь, 2000. – 350 с.
2. *Прянишников, В. А.* Электроника : курс лекций / В. А. Прянишников. – Санкт-Петербург : Крона-Принт, 2000. – 416 с.
3. Основы электроники, микропроцессорной техники и техники связи : конспект лекций / сост. : И. Л. Дудников, И. П. Матвеев. – Минск : БГАТУ, 2004. – 122 с.
4. *Игумнов, Д. В.* Основы полупроводниковой электроники / Д. В. Игумнов, Г. П. Костюнина. – Москва : Горячая линия – Телеком, 2005. – 392 с.
5. *Гальперин, М. В.* Электронная техника / М. В. Гальперин. – Москва : Форум-ИНФРА-М, 2005. – 352 с.
6. *Гусев, В. Г.* Электроника / В. Г. Гусев, Ю. Н. Гусев. – Москва : Высшая школа, 1991. – 622 с.
7. *Миловзоров, О. В.* Электроника : учебник для вузов / О. В. Миловзоров, И. Г. Панков. – Москва : Высшая школа, 2005. – 288 с.
8. *Бобровников, Л. З.* Электроника : учебник для вузов / Л. З. Бобровников. – СПб. : Питер, 2004. – 560 с. (с. 37–67).

Дополнительная литература

9. *Ибрагим, К. Ф.* Основы электронной техники. Элементы, схемы, системы : пер. с англ. / К. Ф. Ибрагим. – Москва : Мир, 2001. – 398 с.
10. *Булычев, А. Л.* Электронные приборы / А. Л. Булычев, П. М. Лямин, Е. С. Тулинов. – Минск : Высшая школа, 1999. – 415 с.
11. *Арестов, К. А.* Основы электроники и микропроцессорной техники / К. А. Арестов. – Москва : Колос, 2001. – 216 с.
12. *Лачин, В. И.* Электроника / В. И. Лачин, Н. С. Савелов. – Ростов н/Д. : Феникс, 2000. – 448 с.

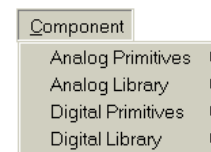
ПРИЛОЖЕНИЕ

MICROCAP является программным продуктом, который позволяет разрабатывать различные виды аналоговых и цифровых электронных схем, используя большую библиотеку активных и пассивных компонентов, а также базовых элементов цифровой техники; исследовать работу созданных схем, анализируя полученные временные диаграммы с возможностью просмотра сигнала в любом узле электронной схемы.

1. Содержание Меню программы MICROCAP-5:



2. При построении схемы использовать кнопку Меню:



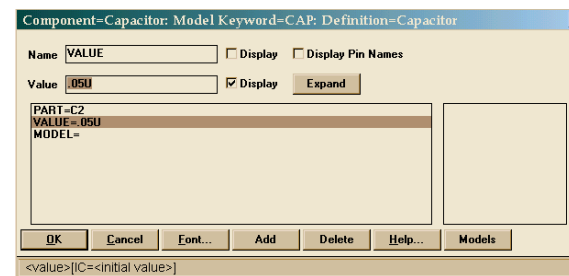
- 2.1. Для выбора резисторов и конденсаторов:

- 2.1.1.



- 2.1.2. Установить требуемое номинальное значение R или C :

- двойной щелчок по элементу;



- изменение значения в строке Value.

2.2. Для выбора источников напряжения:

2.2.1.

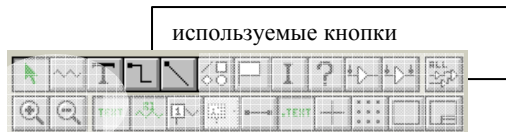


2.2.2. Установить требуемое максимальное значение напряжения источника.

2.3. Для заземления:

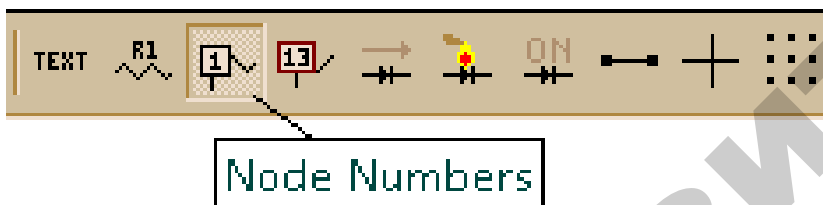


2.4. Для соединения элементов:

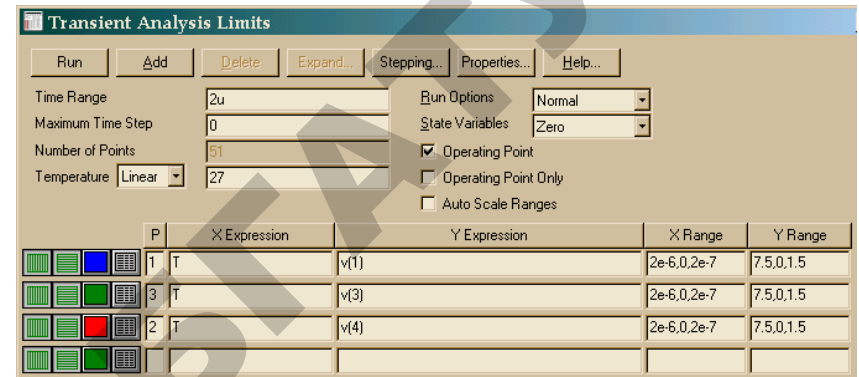


2.5. При ошибочном соединении ненужную связь необходимо выделить, подведя курсор к линии. Сделав один щелчок, нажать Delete.

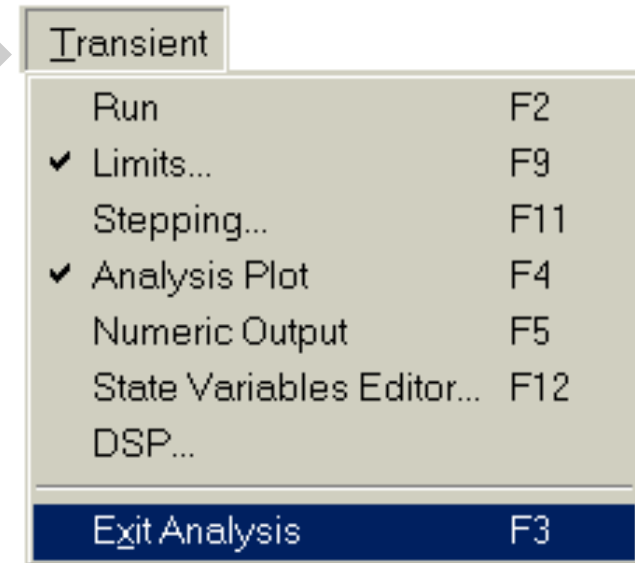
2.6. Для обозначения узлов в схеме нажать кнопку Node Numbers:



3. Для получения временных диаграмм:



4. Для выхода из режима Analysis использовать кнопку Меню:



ДЛЯ ЗАМЕТОК

Учебное издание

ЭЛЕКТРОННЫЕ УСТРОЙСТВА

Практикум

Составители:

Матвеевко Ирина Петровна,
Костикова Татьяна Анатольевна

Ответственный за выпуск *О. Ч. Ролич*
Редактор *Н. А. Антипович*
Компьютерная верстка *А. И. Стебули*

Подписано в печать 12.05.2011 г. Формат 60×84¹/₁₆.
Бумага офсетная. Печать офсетная.
Усл. печ. л. 3,95. Уч.-изд. л. 3,09. Тираж 250 экз. Заказ 455.

Издатель и полиграфическое исполнение: учреждение образования
«Белорусский государственный аграрный технический университет».
ЛИ № 02330/0552984 от 14.04.2010.
ЛП № 02330/0552743 от 02.02.2010.
Пр. Независимости, 99–2, 220023, Минск.