

УДК 637.5.031.001.76

**Горелков Д.В., кандидат технических наук, доцент,
Дмитревский Д.В., кандидат технических наук, доцент,
Червоний В.Н., кандидат технических наук, доцент, Юрченко В.В.**
Харьковский государственный университет питания и торговли, Украина

УСОВЕРШЕНСТВОВАНИЕ СПОСОБА ОБРАБОТКИ СУБПРОДУКТОВ

Главной задачей, стоящей перед отраслями пищевой промышленности, в том числе мясной, является удовлетворение спроса населения продуктами питания. Мясо и производимые из него продукты – базовые продукты животного происхождения в рационе питания человека, содержащие незаменимые источники полноценного белка, жира, витаминов, минеральных веществ. Мясной сектор является одним из стратегически значимых секторов пищевой промышленности и играет ведущую роль в удовлетворении потребностей населения в продуктах питания. Развитие мясной промышленности Украины в значительной степени определяется покупательской способностью населения. Так, выгодно выделяются для покупателей среди мясoproductов субпродукты.

Субпродукты – это побочные продукты убоя, представляющие собой внутренние органы и части тела животного, не входящие в состав туши. Они подразделяются на говяжьи, конские, бараньи, свиные. По своей пищевой ценности делятся на две категории. В первую относят наиболее ценные по питательным свойствам субпродукты – язык, печень, почки, мозги, сердце, вымя, хвосты. Ко второй – рубец, сычуг, свиной желудок, легкие, головы всех видов скота без языка и мозгов, трахею, путовый сустав, свиные ноги, губы, калтик (глотка). По питательной ценности большинство субпродуктов не уступают мясу, а по наличию в них витаминов и микроэлементов даже превосходят.

В связи с этим пищевые субпродукты занимают важное место в питании человека, поэтому их следует рационально использовать и в домашнем хозяйстве. Это важно еще и потому, что выход субпродуктов по отношению к массе туши составляет: говяжьих – 22%, бараньих – 20 и свиных – 18%. Обработка субпродуктов заключается в освобождении их от загрязнений (промывание), удалении инородных тканей, шерстного покрова, слизистой оболочки (для повышения их пищевой ценности) и обезжиривании. Выполняют эти операции промывкой в холодной воде, затем ошпаркой горячей водой (65...70° С), обжигом, очисткой ножами и щеткой. Рубец, книжку, сетку, сычуг, желудок освобождают от содержимого и выворачивают. Для снятия слизистой оболочки органы ошпаривают горячей водой (65–70° С) в течение 7–10 мин. Все виды субпродуктов сразу после обработки охлаждают и в таком виде хранят не более 3–4 суток [1].

В цехах широко используют агрегаты, оборудование и поточные линии обработки отдельных видов субпродуктов (свиных, говяжьих голов, шерстных и слизистых субпродуктов). Обработку субпродуктов проводят как на отдельных пооперационных машинах, так и на поточно–механизированных линиях, в настоящее время находят все большее распространение, поскольку их применение повышает производительность труда, улучшает санитарное состояние цехов, способствует рациональному использованию производственных площадей и облегчает труд рабочих [2].

Барабаны для промывки субпродуктов, центрифуги для ошпаривания и очистки субпродуктов, обжиговые печи для удаления остатков щетины и волоса с шерстных субпродуктов, машины для снятия копыт, разделки голов, отделения челюстей от голов крупного рогатого скота предназначены для выполнения отдельных операций. Установленные в определенной последовательности, которую требует технологическая схема, они образуют поточно–механизированные линии, где транспортировка субпродуктов от одной машины к другой осуществляется с помощью ленточных (цепных) транспортеров [3].

Сегодня стоит проблема обработки субпродуктов, в частности слизистых субпродуктов. К слизистым субпродуктам относятся рубцы, сычуги, книжка, желудки. Сложность их обработки заключается в слишком коротком периоде, в течение которого они могут быть очищены и подготовлены к продаже или отправлены в производство. Для слизистых субпродуктов этот период должен продлиться не более трех часов с момента убоя, из этого периода следует отнять время, потраченное на обескровливание и съемку шкуры, и мы получим еще менее впечатляющий промежуток.

Кроме того, представлено оборудование не обеспечивает качественной очистки субпродуктов от слизистого слоя и имеет определенные недостатки: машины для предварительной обработки слизистых субпродуктов выполняют, как правило, одну операцию; при использовании машины для предварительной обработки слизистых субпродуктов с одновременным повышением производительности по сравнению с ручной обработкой, увеличиваются потери на очистку; для предварительной обработки слизистых субпродуктов обычно создаются линии из серии однооперационных машин, которые всегда имеют различную производительность и возможности, в связи с чем линии является малопродуктивными и габаритными; при окончании обработки необходимо выполнять ручное доочистки и сырья; в машинах и линиях предварительной обработки слизистых субпродуктов значительную долю занимает ручной труд [4].

Чтобы максимально ускорить процесс и не дать испортиться слизистым субпродуктам, необходимо применять эффективное оборудование, а также совершенствовать существующие способы для обработки слизистых субпродуктов.

На основе проведенных литературных и патентных исследований установлено, что наиболее перспективным направлением для разработки способа очистки слизистых субпродуктов является использование синергетического действия процессов подрезания, предварительной обработки паром и дальнейшего механической очистки продукта. Предлагаем применять при обработке слизистых продуктов как среду для обработки поверхности комбинацию щеточно-скребковых элементов и пара под давлением при температуре 105 ... 110 °С, что позволит усилить действие очищающих механизмов и устранить необходимость длительной обработки в температурной среде.

Кроме этого, применение пара при повышенном давлении и подача его через форсунки позволит значительно сэкономить расходы энергоносителей на нагрев воды и расходы собственно воды на осуществление процесса.

Чтобы реализовать предложенный метод, предлагается использовать установку для очистки слизистых субпродуктов (рисунок 1).

Установка работает следующим образом: предварительно подготовлена часть желудка закрепляется на конвейере 1 зажимами 2 и движется в рабочую камеру 4, где на него одновременно действуют щеточные элементы, изготовленные из полимерных материалов с заостренными кромками, и паровая среда под давлением.

Таким образом, достигается минимизация провара поверхностного слоя и существенное сокращение времени обработки. При одновременном воздействии пара и режущих элементов происходит синергетический эффект, который позволяет ускорить удаление слизистой части и минимизировать необходимость в тепловой обработке.

Необходимость в минимизации времени тепловой обработки обусловлена рядом факторов. Во-первых, решается задача экономии энергетических ресурсов, затрачиваемых на нагрев воды, ведь в данном случае подается не подогретая вода, как в аналогах, а острый пар. Во-вторых, экономится количество как холодной так и горячей воды во время дальнейшей обработки. В-третьих, – одной из главных задач, которую должна решать предложена установка, является механизация процесса снятия верхней части с поверхности продукта.

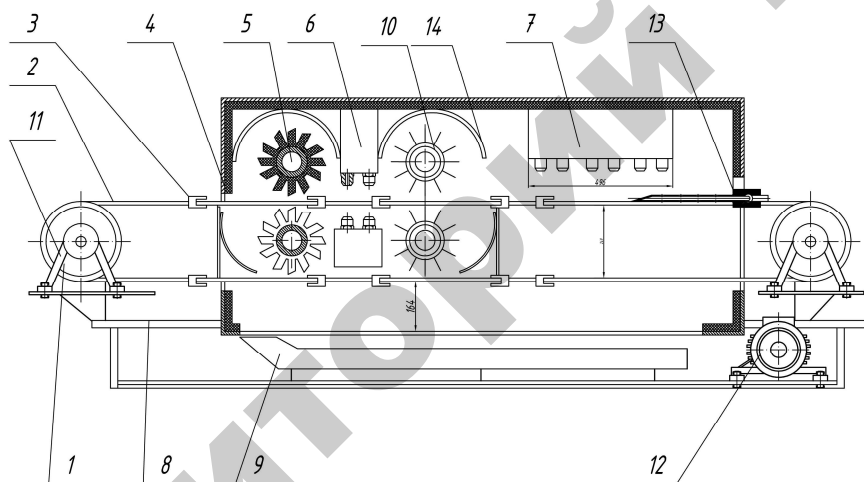


Рисунок 1 – Принципиальная схема установки для очистки слизистых субпродуктов

- 1 – конвейер; 2 – фиксирующие зажимы; 3 – объект очистки; 4 – камера рабочая; 5 – щеточные очистители первичной очистки; 6 – блок паровых форсунок; 7 – блок форсунок подачи холодной воды; 8 – станина; 9 – лоток отвода отработанной воды и отходов; 10 – щеточные очистители вторичной очистки; 11 – опора; 12 – электродвигатель; 13 – очистительное устройство комбинированного действия; 14 – отражатель

Использование предлагаемой конструкции аппарата предназначенного для пищевой промышленности и общественного питания позволит повысить качество очистки слизистых субпродуктов, интенсифицировать технологические процессы их переработки, сэкономить материальные ресурсы при изготовлении самого аппарата и снизить его энергоёмкость, улучшить условия труда персонала.

Список использованной литературы

1. Технологическое оборудования мясокомбинатов [Текст] / С.А. Бредихин, О.В. Бредихина, Ю.В. Космодемьянский, Л.Л. Никифоров. – М.: Колос, 2000. – 392 с.
2. Коваль О.А. Технология обробки субпродуктів[Текст] / О. А. Коваль. – К. : Основа, 2002. – 80 с.
3. Технология пищевых производств [Текст] / А.П. Нечаев, И.С. Шуб, О.М. Аношина, В.И. Горбатюк.– М. : Колос, 2005. – 768 с.
4. Chemical composition and inherent properties of offal from calves maintained under two production systems [Text] / M. Forek // Journal: Meat Science. – 2012. – V. 90. – Iss. 2. – P. 402–409.doi.org/10.1016/j.meatsci.2011.08.007.