

Секция 1: Технологии и техническое обеспечение сельскохозяйственного производства

Таблица 3- Значения коэффициентов полинома Чебышева [1] аппроксимированных зависимостей затрат мощностей W на вращение бичей от ширины бичей H

Длина бичей, мм	Частота вращения ротора, с-1	Коэффициенты		Дисперсия
		$a_1 \cdot 10^{-1}$	$a_2 \cdot 10^{-2}$	
l	ω			δ
100	73	2,08	0,07	0,59
	98	3,94	0,18	3,02
	133	4,31	0,76	27,91
	165	4,30	3,26	245,15

Шарнирное крепление бичей по сравнению с консольным при их взаимодействии с деформирующей плоскостью и жесткости 70...180 н/м приводит к увеличению затрат мощности на привод бичей до 1,9...2,2 раз. Это объясняется тем, что при шарнирном креплении бичей требуются дополнительные затраты энергии на возвращение сильно отклоняющихся при ударах бичей в положение равновесия.

По сравнению с холостыми оборотами при значении вертикальной деформаций бичей $\Delta = 20$ мм наблюдается увеличение затрат мощности на вращение бичей в 1,8...4,3 раза при $\omega = 73$ с-1 и в 1,2... 2,4 раза при $\omega = 165$ с-1.

Результаты лабораторных исследований показывают, что добиваться повышения частоты воздействия бичей за счет увеличения их длины l и вертикальной деформации Δ наименее эффективно. Наиболее целесообразно это делать за счет увеличения числа бичей, когда при линейном возрастании коэффициента частоты воздействия затраты мощности W растут лишь в первой степени. При этом бичи должны располагаться в шахматном порядке.

Выводы: результаты опытов показали, что расстановка бичей в шахматном порядке по сравнению с расположением их в ряд вдоль оси ротора позволяет снизить затраты мощности на вращение бичей в пределах 16,3...31,9%. Затраты мощности на вращение бичей зависят от их числа в первой, от ширины бичей во второй, от частоты вращения ротора в третьей и от длины бичей в четвертой степени.

Литература

1 Семендяев, К.А. Справочник по математике для инженеров и вузов / Семендяев К.А., Бронштейн И.Н. – М.: Наука, 1980. – С.574.

УДК631.243.4

ОЦЕНКА РАСЧЕТА ВОЗДУХОВОДОВ В КАРТОФЕЛЕХРАНИЛИЩАХ ПО ТКП 45-3.02-143-2009(02250)

Крылов С.В., к.т.н., доцент, **Ловкис В.Б.**, к.т.н., доцент,
Гируцкий И.И., д.т.н., доцент, **Жур А.А.**, **Носко В.В.**, ст. преподаватель,
Абрамчик Л.А., ст. преподаватель, **Иванов А.В.**, ст. преподаватель
Белорусский государственный аграрный технический университет

Глобальное и успешное развитие электронной промышленности позволило создать успешно работающие автоматизированные системы хранения овощей и фруктов. В Республике Беларусь в настоящее время интенсивно осуществляется строительство новых и модернизация старых картофелехранилищ.

Как отмечалось в работе [1], созданием автоматизированных систем хранения картофеля занимаются сомнительные фирмы с низким уровнем квалификации и первой для них задачей является получение прибыльной продажи импортного оборудования, а не надёжная и качественная работа автоматизированной системы хранения картофеля.

«Здания и помещения для хранения и переработки сельскохозяйственной продукции. Строительные нормы проектирования» ПТК 45-3.02-143-2009 (02250) [2] является единственным нормативным документом в Республике Беларусь, где представлены основные требования к картофелехранилищам с различными способами его хранения, в том числе и

некоторые технологические. Более полно технологические требования к картофелю и другой плодоовощной продукции представлены в других нормативных документах (ОНТП-6-88 [3] разработанные ещё в Советском Союзе). В России, взамен ОНТП-6-88 с 2002 г. введён новый документ «Нормы технологического проектирования предприятий по хранению и обработке картофеля и плодоовощной продукции». НТП-АПК 1.10-12.001-02. В данных документах [3, 4] представлена «Методика определения интенсивности активного вентилирования при сушке лука», но отсутствует аналогичная методика по картофелю и другой плодоовощной продукции. Расчёт систем распределения воздуха при закромном и навальном хранении продуктов представлен в документе [2] в приложении А.

Важным параметром, определяющим площади впускных и воздухораздающих каналов, выходных отверстий для подачи воздуха непосредственно в картофель, является его скорость.

Согласно нормативному документу Республики Беларусь [2] средняя скорость W_B на выходе воздуха из воздухораспределителя не должна превышать 0,4 м/с. Далее в нормативном документе [2] следует следующая фраза: «При $W_0 > 0,4$ м/с и несоответствия значения h_n, K_n приведённым в таблице А.4 данным, корректируется значение B и b до получения требуемого результата. Формула по которой надо определять W_B в нормативном документе [2] следующая»

$$W_B = \frac{\rho_H \cdot H \cdot L_{уд}}{3600 \cdot b}, \quad (A.1)$$

где ρ_H – объёмная масса насыпного слоя, кг/м³;

H, B, b – геометрические параметры, м, определяемые в сравнении с рисунком А.1;

$L_{уд}$ – удельный воздухообмен, м³/(ч·м) определённый по таблице А.1.

Формула (А.1) и расшифровка символов это прямая цитата нормативного документа [2] приложения А стр.11. Далее представлена копия рисунка А.1 (рисунок 1), для более честного понимания некорректного изложения расчёта систем распределения воздуха при закромном и навальном хранении продуктов полеводства.

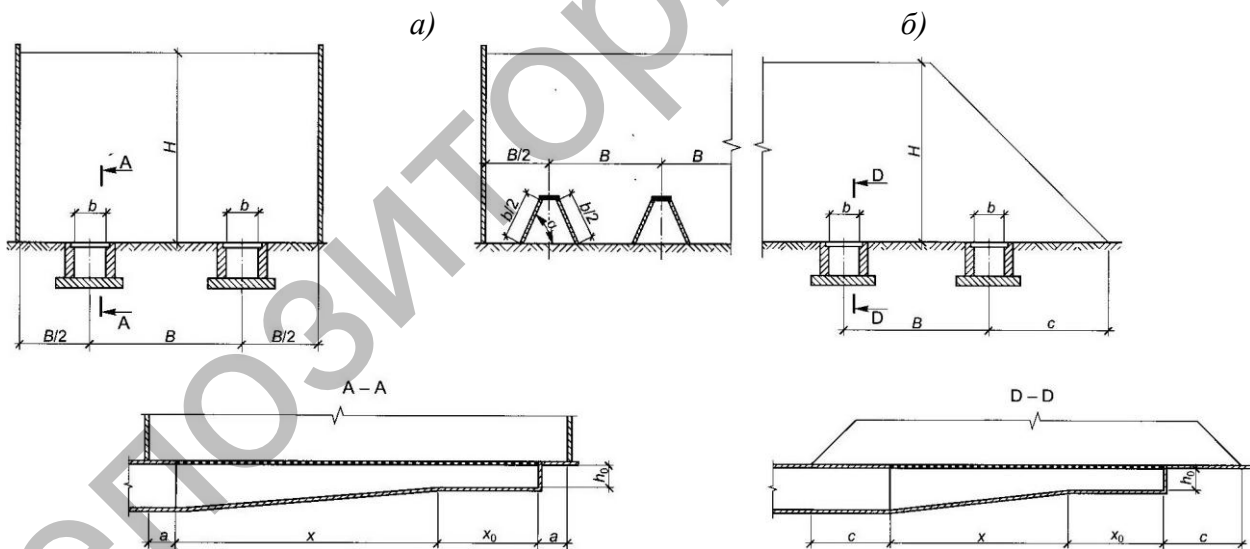


Рисунок 1 – Схемы системы распределения воздуха при закромном (а) и навальном (б) хранении сельскохозяйственной продукции (копия рисунка А.1)

Очевидно, что размерность формулы (А.1) будет равна (м/с), если ρ задавать в $т/м^3$, а не в $кг/м^3$.

Хотя размерность формулы (А.1) совпадает с размерностью скорости, рассчитать по ней среднюю скорость на выходе воздухораспределителя не возможно.

Доказательством данного утверждения будет вывод новой формулы для нахождения W_B . Пусть U_H – это средняя длина поверхности, на которой лежит картофель, когда объём воздуха (Q_B) в секунду, который нам необходимо пропустить через картофель определяется по формуле (1)

$$Q_B = \frac{\rho_H \cdot H \cdot B \cdot Y_H L_{уд}}{3600}, \quad (1)$$

По формуле (1) мы нашли, какой объём воздуха в секунду будет входить в картофель через воздухораспределитель, теперь для нахождения W_B нам необходимо определить площадь отверстий (S_0) через которые воздух будет поступать в картофель. Пусть Y_B – это длина воздухораспределителя, на практике $Y_B < Y_H$, т.е. площадь воздухораспределителя (S_B) на котором находится картофель и через которую поступает воздух рассчитывается по следующей формуле (2)

$$S_B = Y_B \cdot b, \quad (2)$$

Формула (2) определяет общую площадь воздухораспределителя, для нахождения S_0 необходимо из этой площади вычесть площадь решётки воздухораспределителя, которая не даёт картофелю провалиться в воздухораспределитель. Рассмотрим для данного случая самый простой вариант – заглубленный воздухораспределитель. Ширину одной пластины решётки обозначим как Y_P , тогда общая площадь решётки (S_B), будет равна:

$$S'_B = n \cdot Y_P \cdot b, \quad (3)$$

где n – число планок решётки.

Тогда S'_0 определим по формуле (4)

$$S'_0 = S'_B - S'_P = (Y_B - n \cdot Y_P) \cdot b, \quad (4)$$

Формула (4) позволяет определить W_B

$$W_B = \frac{Q_B}{S'_0} = \frac{\rho_H \cdot H \cdot B \cdot L_{уд} \cdot Y_H}{3600 \cdot (Y_B - n \cdot Y_P)}, \quad (5)$$

Естественно, что ρ измеряется в $м/м^3$. Размерность формулы (5) так же как и скорость - $м/с$.

Очевидно, что формула (5) учитывает наличие решётки на воздухораспределителе в отличие от формулы (А1). Формулу (5) можно преобразовать в формулу (А1), если $n=0$ и $Y_B = Y_H$, что в реальной практике никогда не происходит.

Разобрать ошибки в других представленных формулах приложения А1 нормативного документа 2, в рамках одной статьи не представляется возможным.

Исходя из собственного опыта расчёта напольных воздухораспределителей, расчёт системы вентиляции картофелехранилищ необходимо организовывать совершенно по-другому. Основы методики расчёта напольного воздухораспределителя будут изложены в другой статье.

Литература

1. Крылов, С.В. Сравнение отечественного программно-аппаратного комплекса по созданию микроклимата с аналогичными комплексами, используемыми в хозяйствах республики Беларусь./С.В. Крылов, И.И. Гируцкий, А.В. Иванов, А.А. Жур, А.И. Лабкович, Ю.А. Кислый, О.А. Кислый// Научно-технический прогресс в сельскохозяйственном производстве. Материалы Международной научно-практической конференции. Минск, БГАТУ, 2013.
2. Здания и помещения для хранения и переработки сельскохозяйственной продукции. Строительные нормы проектирования. ТКП 45-3.02-143-2009 (02250).
3. Общесоюзные нормы технологического проектирования ОНТП-6-88. Общесоюзные нормы технологического проектирования предприятий по хранению и обработке картофеля и плодоовощной продукции.
4. Нормы технологического проектирования предприятий по хранению и обработке картофеля и плодоовощной продукции НТП-АПК 1.1012.001-02.