

МИНИСТЕРСТВО СЕЛЬСКОГО ХОЗЯЙСТВА
И ПРОДОВОЛЬСТВИЯ РЕСПУБЛИКИ БЕЛАРУСЬ

Учреждение образования
«БЕЛОРУССКИЙ ГОСУДАРСТВЕННЫЙ
АГРАРНЫЙ ТЕХНИЧЕСКИЙ УНИВЕРСИТЕТ»

ТЕОРИЯ МЕХАНИЗМОВ И МАШИН. ПРАКТИКУМ

*Допущено Министерством образования Республики Беларусь
в качестве учебного пособия для студентов
учреждений высшего образования по специальностям
«Техническое обеспечение процессов сельскохозяйственного производства»,
«Техническое обеспечение процессов хранения и переработки
сельскохозяйственной продукции», «Ремонтно-обслуживающее
производство в сельском хозяйстве», «Проектирование и производство
сельскохозяйственной техники»*

Минск
БГАТУ
2018

УДК 621.01(07)
ББК 34.4я7
Т338

Авторы:

доктор технических наук, профессор, заведующий кафедрой
теоретической механики и теории механизмов и машин *А. Н. Орда*,
кандидат технических наук, доцент *И. С. Крук*,
старший преподаватель *А. А. Козик*,
старший преподаватель *В. А. Шкляревич*,
старший преподаватель *В. Н. Бобко*

Рецензенты:

кафедра теоретической механики
Белорусского национального технического университета
(доктор физико-математических наук, профессор, заведующий кафедрой *А. В. Чигарев*);
ответственный за цикл дисциплин по технической механике
Белорусского государственного университета информатики и радиоэлектроники,
доктор технических наук, профессор *В. М. Сурин*

Теория механизмов и машин. Практикум : учебное пособие / А. Н. Орда [и др.]. –
Т338 Минск : БГАТУ, 2018. – 244 с.
ISBN 978-985-519-936-7.

Изложен теоретический материал и дано описание лабораторных работ по основным
разделам дисциплины «Теория механизмов и машин». Приведены примеры решения задач.

Пособие предназначено для студентов учреждений высшего образования по агротехническим
специальностям.

УДК 621.01(07)
ББК 34.4я7

ISBN 978-985-519-936-7

© БГАТУ, 2018

СОДЕРЖАНИЕ

ВВЕДЕНИЕ.....	4
1. СТРУКТУРНЫЙ АНАЛИЗ МЕХАНИЗМОВ.....	5
1.1. Основные понятия и определения.....	5
1.2. Классификация кинематических пар.....	10
1.3. Определение числа степеней свободы механизмов.....	14
1.4. Структурный анализ механизмов. Классификация механизмов.....	18
Лабораторная работа № 1.....	29
2. КИНЕМАТИЧЕСКИЙ АНАЛИЗ ПЛОСКИХ МЕХАНИЗМОВ.....	31
2.1. Кинематический анализ плоских рычажных механизмов.....	31
2.2. Кинематическое исследование зубчатых механизмов.....	61
Лабораторная работа № 2.....	86
2.3. Вычерчивание зубьев эвольвентного профиля методом обкатки.....	87
Лабораторная работа № 3.....	98
2.4. Построение кинематических диаграмм движения толкателя кулачкового механизма.....	108
Лабораторная работа № 4.....	111
3. ДИНАМИЧЕСКИЙ АНАЛИЗ ПЛОСКИХ МЕХАНИЗМОВ.....	121
3.1. Определение сил инерций звеньев механизма.....	121
3.2. Силовой расчет механизмов.....	142
3.3. Приведение сил и масс.....	158
Лабораторная работа № 5.....	169
3.4. Определение уравнивающей силы с помощью рычага Н. Е. Жуковского.....	174
3.5. Статическое и динамическое уравнивание ротора с известным расположением масс.....	185
Лабораторная работа № 6.....	193
3.6. Определение закона движения звена привода машинного агрегата.....	197
3.7. Определение коэффициента полезного действия механизмов.....	223
3.7.1. Определение коэффициента полезного действия винтового механизма.....	223
Лабораторная работа № 7.....	229
3.7.2. Определение коэффициента полезного действия червячного механизма.....	230
Лабораторная работа № 8.....	233
3.8. Определение коэффициента сопротивления качению колеса.....	235
Лабораторная работа № 9.....	238
СПИСОК ЛИТЕРАТУРЫ.....	242

ВВЕДЕНИЕ

Дисциплина «Теория механизмов и машин» является одной из базовых в структуре подготовки специалистов с высшим техническим образованием. Являясь научной основой специальных курсов по расчету сельскохозяйственных машин, тракторов и автомобилей, она ставит перед студентами задачи по изучению общих методов исследования и проектирования механизмов и машин. Успешное освоение этого курса зависит от уровня усвоения теоретического материала и умения применять его на практике. В последние годы при переходе на практико-ориентированные планы подготовки специалистов с высшим образованием, в связи с сокращением сроков на их подготовку, произошло уменьшение аудиторных часов, отводимых на изучение дисциплин общетехнического и общенаучного циклов. Поэтому учебный материал многих разделов, требующих больших затрат времени на изучение, не может быть рассмотрен на практических занятиях с необходимой степенью детализации. В связи с этим большое значение приобретает самостоятельная работа студентов.

Выполняя лабораторные работы, студенты знакомятся с работой типовых механизмов, используемых в сельхозмашиностроении; на реальных машинах или их моделях вникают в физическую сущность явлений, возникающих при работе машин; учатся применять теоретические знания на практике при решении конкретных технических задач. Знакомятся с методами определения и измерения геометрических, кинематических и динамических параметров машин, получают навыки самостоятельной работы с литературой и справочными материалами.

Пособие состоит из трех разделов, в которых изложены краткие теоретические сведения и способы решения типовых задач, приведено значительное количество задач различной степени сложности.

В начале каждой лабораторной работы определены цель и задачи исследований, представлен теоретический материал по данной теме, что значительно упрощает процесс подготовки студента к выполнению исследований, дается краткое описание лабораторных установок, порядок выполнения работы и образец отчета. Для подготовки к защите выполненных лабораторных работ приводятся примерные контрольные вопросы. Перечень оборудования, предлагаемого для проведения исследований, включает уже имеющиеся на кафедре приборы и макеты механизмов и машин.

При подготовке данного пособия были использованы материалы лабораторных работ, ранее разработанных сотрудниками кафедры теоретической механики и теории механизмов и машин БИМСХ–БГАТУ.

1. СТРУКТУРНЫЙ АНАЛИЗ МЕХАНИЗМОВ

1.1. Основные понятия и определения

Анализ любого механизма начинается с изучения его структуры, поэтому в начале курса теории механизмов и машин необходимо ознакомиться с основными понятиями и определениями: звено, кинематическая пара, кинематическая цепь, механизм, машина, машинный агрегат и др.

Машина – устройство, выполняющее механические движения для преобразования энергии, материалов и информации с целью замены или облегчения физического и умственного труда человека.

В зависимости от назначения различают машины: *энергетические* (преобразуют любой вид энергии в механическую и наоборот), *технологические* (изменяют форму или свойства предмета), *транспортные* (для которых материалом является перемещаемый предмет), *информационные* (предназначены для преобразования и получения информации).

Машинный агрегат – совокупность машины-двигателя и рабочей машины. Иногда в состав машинного агрегата включают передаточные механизмы (редукторы и др.).

Машина-автомат – машина, в которой все преобразования энергии, материалов и информации выполняются без непосредственного участия человека.

Механизм – искусственно созданная система тел, предназначенная для преобразования движения одного или нескольких твердых тел в требуемые движения других тел. В преобразовании движения, кроме твердых тел, могут участвовать жидкие или газообразные тела, тогда механизм, соответственно, называется гидравлическим или пневматическим. Основным признаком механизма – преобразование механического движения. Механизмы составляют важнейшую часть машин.

Звено механизма – твердое тело, входящее в состав механизма. Подвижным звеном механизма называется одна или несколько деталей, образующих при движении жесткую систему тел, не имеющих относительного движения, например, собранный шатун двигателя (рис. 1.1).

Движение подвижных звеньев исследуется относительно неподвижного звена (стойки). В каждом механизме имеется неподвижное звено, а из подвижных звеньев выделяют входные и выходные, ведущие и ведомые.

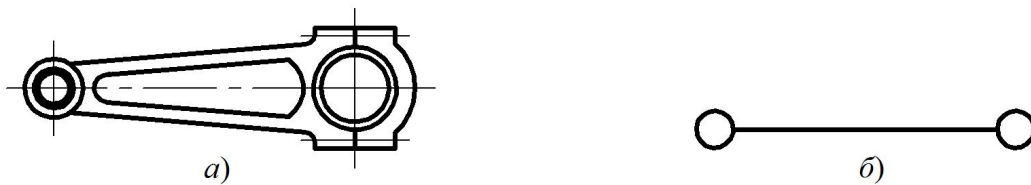


Рис. 1.1. Шатун двигателя (а) и его изображение на схеме (б)

Входным звеном (входом) называется звено, которому сообщается движение, преобразуемое механизмом в требуемые движения других звеньев.

Выходным звеном (выходом) называется звено, совершающее движение, для выполнения которого предназначен механизм. Остальные подвижные звенья называются соединительными, или промежуточными.

Ведущим называется звено, для которого элементарная работа внешних сил, приложенных к нему, является положительной; *ведомым* – звено, для которого элементарная работа внешних сил, приложенных к нему, является отрицательной или равна нулю. Входное звено обычно является ведущим, но на некоторых участках движения может быть ведомым; выходное звено на отдельных участках движения может быть то ведомым, то ведущим.

Кинематическая пара – соединение двух соприкасающихся звеньев, допускающее их относительное движение. Возможные независимые движения одного звена относительно другого называются *степенями свободы* кинематической пары, а ограничения, накладываемые на относительные движения звеньев, называются *условиями связи*.

Всякое твердое тело, свободно движущееся в пространстве, например, ABC (рис. 1.2), обладает шестью степенями свободы. Его положение фиксируется координатами трех точек (A , B и C), то есть девятью координатами (x_A, y_A, z_A) , (x_B, y_B, z_B) , (x_C, y_C, z_C) , которые связаны между собой тремя условиями постоянства расстояний: AB , BC , CA . Поэтому число независимых параметров, определяющих положение твердого тела в пространстве, равно шести, и тело обладает шестью степенями свободы, которые могут быть представлены шестью видами возможных движений вокруг взаимно перпендикулярных осей x , y и z : вращательные – вокруг и поступательные – вдоль них.

Кинематическая цепь – связанная система звеньев, образующих между собой кинематические пары. Кинематические цепи могут быть плоские и пространственные. В плоской кинематической цепи точки подвижных звеньев движутся в параллельных плоскостях, в пространственной – в пересекающихся. Кинематическая цепь входит в состав каждого механизма.

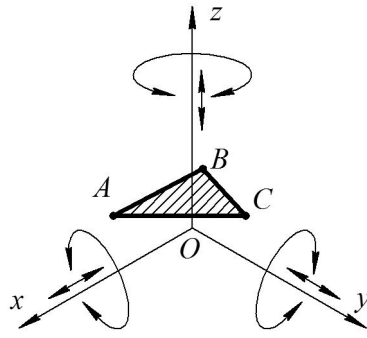


Рис. 1.2. Твердое тело в пространстве

Обобщенные координаты механизма – независимые друг от друга координаты, определяющие положения всех звеньев механизма относительно стойки. Например, в кривошипно-ползунном механизме (рис. 1.3) за обобщенную координату можно принять угол поворота φ кривошипа 1, так как положение шатуна 2 и ползуна 3 зависят от положения кривошипа 1, определяемого углом φ . Большинство механизмов имеют одну обобщенную координату. Звено, которому приписывается одна или несколько обобщенных координат механизма, называется *начальным* и может не совпадать с входным. За обобщенную координату механизма принимают угол поворота φ или линейное перемещение x начального звена относительно стойки или направляющей соответственно (рис. 1.4). Число обобщенных координат равняется числу степеней свободы механизма относительно неподвижного звена.

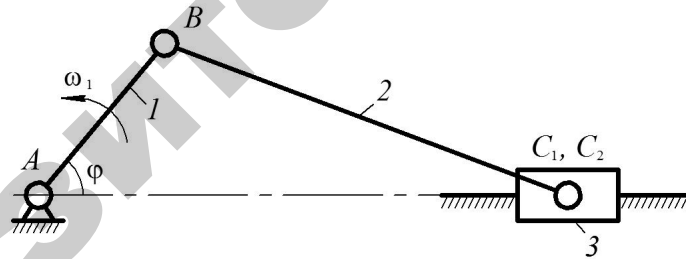


Рис. 1.3. Кривошипно-ползунный механизм

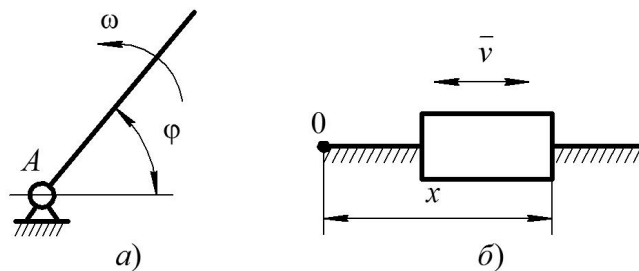


Рис. 1.4. Начальные звенья механизмов:

а) – вращательно движущиеся; б) – поступательно движущиеся





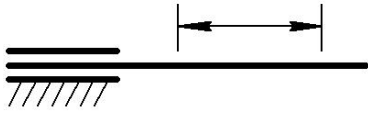



Схема механизма представляет собой графическое изображение этого механизма с условными обозначениями звеньев и кинематических пар. Схемы механизма могут быть структурными (без учета размеров звеньев) и кинематическими (с учетом размеров звеньев, выполняются в масштабе). При изображении звеньев их конструктивную форму не учитывают. Например, изображая шатун, не нужно вычерчивать все детали, из которых он состоит, а нужно отметить положения осей втулок и жесткую связь между ними (см. рис. 1.1).

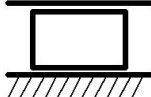
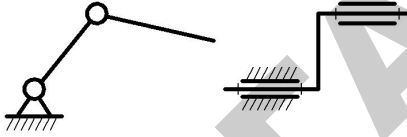

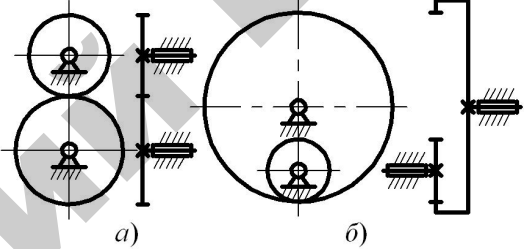
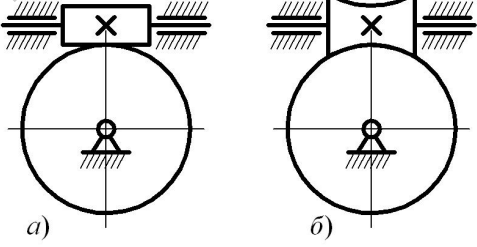
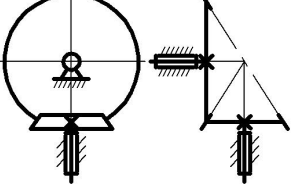
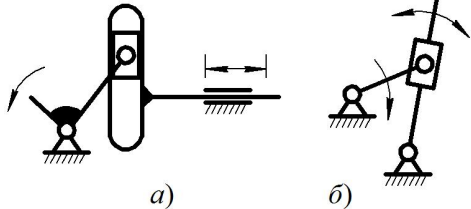
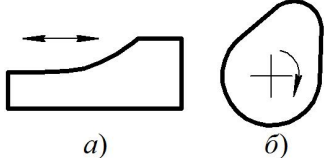
Начальное звено на схеме обозначается стрелкой, и обычно оно входит в кинематическую пару со стойкой. При выполнении кинематической схемы указываются масштабы графических построений.

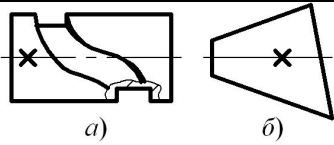
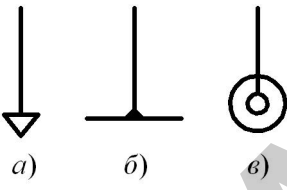
Условные графические обозначения в схемах, элементы кинематики приведены в табл. 1.1 согласно ГОСТу 2.770–68.

Таблица 1.1

Обозначения условные графические в схемах, элементы кинематики

Наименование	Обозначение
1. Знак, характеризующий неподвижность кинематического элемента	 
2. Вал, ось, стержень, шатун, рычаг и т. д.	
3. Неподвижное закрепление оси, стержня, пальца и т. д.	
4. Неподвижная опора для стержня, движущегося возвратно-поступательно	
5. Соединение стержней:	
а) – жесткое,	а) 
б) – шарнирное,	б) 
в) – шаровым шарниром	в) 

Наименование	Обозначение
6. Соединение стержня с неподвижной опорой. Звено (кривошип) образует со стойкой вращательную пару	
7. Ползун в неподвижной направляющей	
8. Соединение кривошипа с шатуном	
9. Поступательная кинематическая пара	
10. Передачи зубчатые цилиндрические: а) – внешнее зацепление б) – внутренне зацепление	
11. Передачи зубчатые со скрещивающимися осями: а) – червячная передача с цилиндрическим червяком, б) – червячная глобоидная передача	
12. Передачи зубчатые конические с пересекающимися осями	
13. Кривошипно-кулисные механизмы: а) – с поступательно движущейся кулисой, б) – с вращающейся кулисой	
14. Кулачки плоские: а) – для поступательного движения, б) – для вращательного движения	

Наименование	Обозначение
15. Кулачки барабанные: а) – цилиндрические, б) – конические	
16. Толкатели для кулачковых механизмов: а) – пальцевые (игольчатые), б) – тарелочные (плоские), в) – роликовые	

1.2. Классификация кинематических пар

Кинематическая пара – соединение двух соприкасающихся звеньев, допускающее их относительное движение. Совокупность поверхностей, линий и отдельных точек звена, по которым оно может соприкаться с другим звеном, образуя кинематическую пару, называется элементом кинематической пары.

По характеру соприкосновения звеньев кинематические пары делятся на *высшие* и *низшие*. В высших кинематических парах звенья соприкасаются по линии или в точке, в низших – по поверхности. При соприкосновении звеньев по поверхности износ элементов кинематической пары будет меньше.

В зависимости от геометрии соприкасаемых звеньев различают сферические, конические, цилиндрические, плоскостные и винтовые кинематические пары. По характеру относительного движения звеньев различают вращательные, поступательные, вращательно-поступательные и пары с винтовым движением.

Все кинематические пары подразделяют на пять классов. Номер класса кинематической пары определяется числом условий связи, которые наложены на относительное движение звеньев. При определении класса кинематической пары поступают следующим образом: одно из звеньев, входящих в кинематическую пару, представляют неподвижным, связывают с ним систему координат и определяют, какие движения может совершать другое звено относительно координатных осей.

Для определения числа условий связи можно воспользоваться следующим уравнением:

$$S = 6 - H, \quad (1.1)$$

где S – число условий связи;

H – число степеней свободы.

Примеры определения класса кинематических пар

Кинематическая пара «шар–плоскость» (рис. 1.5). Представим звено 2 (плоскость) неподвижным и свяжем с ним систему координат $Oxyz$. Звено 1 (шар) может совершать относительно координатных осей следующие движения:

- вращательные (относительно осей x , y и z);
- поступательные (относительно осей x и y).

Число степеней свободы кинематической пары равно 5. По формуле (1.1) определим число условий связи:

$$S=6-5=1.$$

Значит, эта кинематическая пара относится к *первому* (I) классу.

По характеру соприкосновения данная кинематическая пара является высшей, так как шар и плоскость соприкасаются в точке.

Кинематическая пара «цилиндр–плоскость» (рис. 1.6). Представим звено 2 (плоскость) неподвижным и свяжем с ним систему координат $Oxyz$. Звено 1 (цилиндр) может совершать относительно координатных осей следующие движения:

- вращательные (относительно осей y и z);
- поступательные (относительно осей x и y).

Число степеней свободы кинематической пары равно 4. Число условий связи

$$S=6-4=2.$$

Кинематическая пара относится ко *второму* (II) классу и является высшей, так как цилиндр и плоскость соприкасаются по линии.

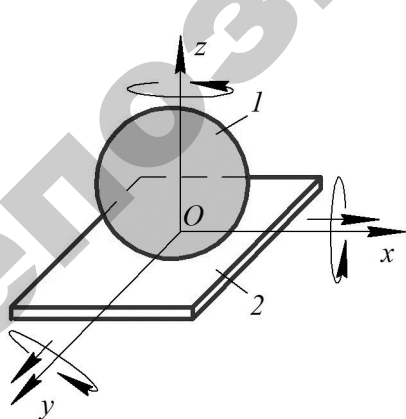


Рис. 1.5. Кинематическая пара «шар–плоскость»

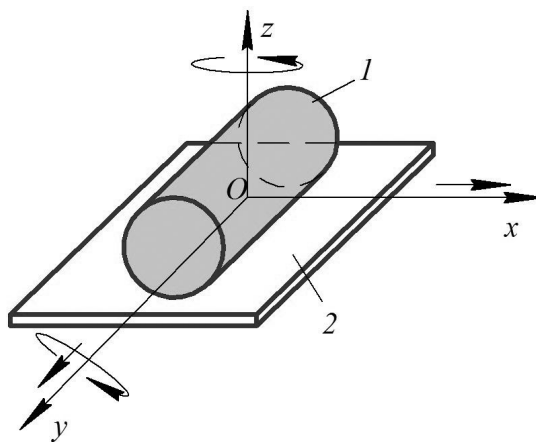


Рис. 1.6. Кинематическая пара «цилиндр–плоскость»

Кинематическая пара плоскостная (рис. 1.7). Представим звено 1 (плоскость) неподжным и свяжем с ним систему координат $Oxyz$. Звено 2 (плоскость) может совершать относительно координатных осей следующие движения:

- вращательное (относительно оси z);
- поступательные (относительно осей x и y).

Число степеней свободы кинематической пары равно 3, а число условий связи

$$S=6-3=3.$$

Кинематическая пара относится к *третьему* (III) классу и является *низшей*, так как плоскости 1 и 2 соприкасаются по поверхности.

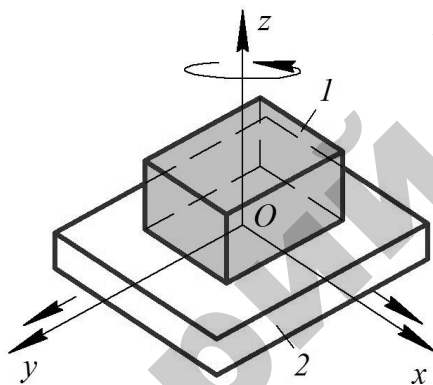


Рис. 1.7. Кинематическая пара плоскостная

Кинематическая пара цилиндрическая (рис. 1.8). Представим звено 1 (сплошной цилиндр) неподжным и свяжем с ним систему координат $Oxyz$. Звено 2 (полый цилиндр) может совершать относительно координатных осей два движения: вращательное и поступательное относительно оси y .

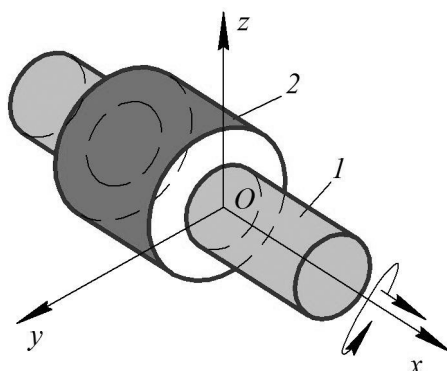


Рис. 1.8. Кинематическая пара цилиндрическая

Число степеней свободы кинематической пары равно 2. Число условий связи

$$S=6-2=4.$$

Кинематическая пара относится к *четвертому* (IV) классу и является низшей, так как сплошной цилиндр 1 и полый цилиндр 2 соприкасаются по поверхности.

Кинематическая пара поступательная (рис. 1.9). Представим звено 2 неподвижным и свяжем с ним систему координат $Oxyz$. Звено 1 может совершать только одно поступательное движение относительно оси x .

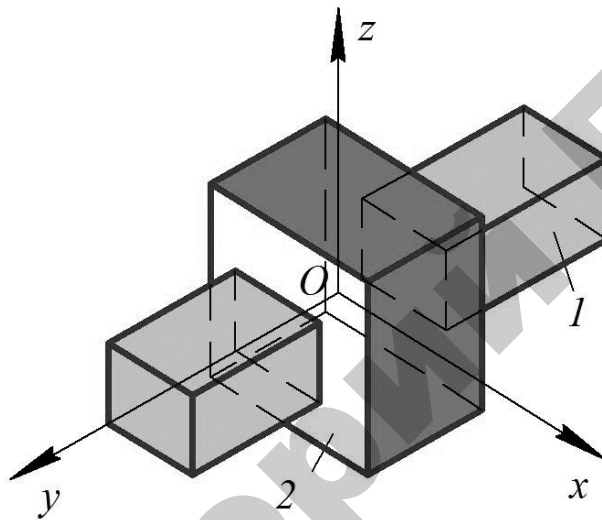


Рис. 1.9. Кинематическая пара поступательная

Тогда число степеней свободы кинематической пары равно 1, а число условий связи

$$S=6-1=5.$$

Кинематическая пара относится к *пятому* (V) классу и является низшей, так как звенья 1 и 2 соприкасаются по поверхности.

По числу условий связи, налагаемых на относительное движение звеньев, кинематические пары делятся на пять классов. Класс кинематической пары определяется числом условий связи, налагаемых на относительное движение звеньев, входящих в эту пару (табл. 1.2). Следовательно, пара V класса является одноподвижной, IV – двухподвижной и т. д.

Таблица 1.2

Примеры кинематических пар и их условные обозначения

Число степеней свободы	Число условий связи	Название пары	Рисунок	Условное обозначение
1	5	Поступательная		
1	5	Вращательная		
1	5	Винтовая		
2	4	Цилиндрическая		
3	3	Сферическая		
3	3	Плоскостная		
4	2	Цилиндр-плоскость		
5	1	Шар-плоскость		

1.3. Определение числа степеней свободы механизмов

По характеру относительного движения звеньев все механизмы можно разделить на *плоские* и *пространственные*. В плоском механизме точки его подвижных звеньев движутся в параллельных плоскостях, а в пространственном – в пересекающихся.

Число степеней свободы пространственных механизмов определяется по формуле Сомова–Малышева:

$$W = 6n - 5p_5 - 4p_4 - 3p_3 - 2p_2 - p_1, \quad (1.2)$$

где n – число подвижных звеньев;

p_5, p_4, p_3, p_2, p_1 – число кинематических пар, соответственно, V, IV, III, II и I класса.

Число степеней свободы плоских механизмов определяется по формуле Чебышева:

$$W = 3n - 2p_5 - p_4. \quad (1.3)$$

Так, например, в кривошипно-ползунном механизме (см. рис. 1.3) – три подвижных звена (кривошип 1 , шатун 2 , ползун 3) и четыре низших пары пятого класса – вращательные $A(0, 1)$, $B(1, 2)$, $C_1(2, 3)$ и поступательная $C_2(3, 0)$. Таким образом, число степеней свободы механизма $W = 3 \cdot 3 - 2 \cdot 4 - 0 = 1$, то есть в данном механизме – одно начальное звено (кривошип 1). Все звенья совершают вполне определенные движения при одном начальном звене. Обобщенной координатой механизма является угол поворота кривошипа φ .

Если в каком-то соединении подвижно соприкасаются более двух звеньев, то в этом случае необходимо определить и учитывать одноподвижные пары. Число кинематических пар в соединении определяют как разность $k - 1$, где k – число звеньев, входящих в соединение (подвижных и неподвижных). Например, сложное соединение (рис. 1.10) состоит из двух подвижных звеньев: ползуна 3 и шатуна 2 и одного неподвижного – направляющей 0 , то есть число всех звеньев $k = 3$ и имеет две кинематические пары ($p_5 = 2$): вращательную $(2, 3)$ и поступательную $(0, 3)$.

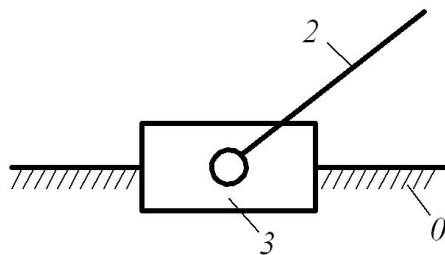


Рис. 1.10. Соединение звеньев с двумя кинематическими парами

При решении задач по данной теме вначале необходимо установить технологическое назначение механизма, определить, какие относительные движения совершают все звенья, установить тип механизма (плоский или пространственный) и затем определить число степеней свободы.

Примеры решения задач

Пример 1. Определить число степеней свободы W механизма вязальной машины (рис. 1.11).

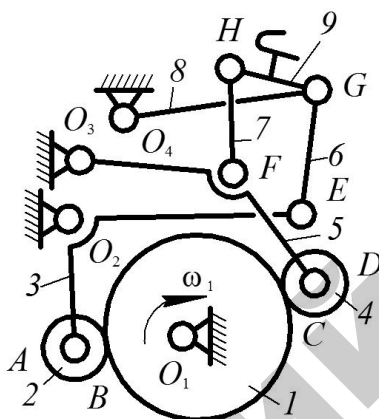


Рис. 1.11. Структурная схема вязальной машины

Решение. Назначение данного механизма: сообщить крючку, расположенному на шатуне 9, петлеобразное движение. Движение крючку сообщается от кулачка 1 через коромысла 3, 5 и шатуны 6, 7. В механизме девять подвижных звеньев: кулачок 1, ролики 2, 4, коромысла 3, 5, 8, шатуны 6, 7, 9.

Кинематических пар V класса 10: O_1 (образуемая звеньями 0 и 1), O_2 (0, 3), O_3 (0, 5), O_4 (0, 8), A (2, 3), D (4, 5), E (3, 6), F (5, 7), G_1 (8, 9), G_2 (8, 6), H (7, 9).

Кинематических пар IV класса – 2: B (1, 2), C (1, 4).

Кинематических пар других классов в механизме нет, так как все звенья выполняют движение в параллельных плоскостях, то есть механизм является плоским. Тогда по формуле (1.3) для плоских механизмов определяем W :

$$W = 3 \cdot 9 - 2 \cdot 11 - 2 = 3.$$

Пример 2. Определить число степеней свободы W механизма пантографа подвешенного манипулятора (рис. 1.12).

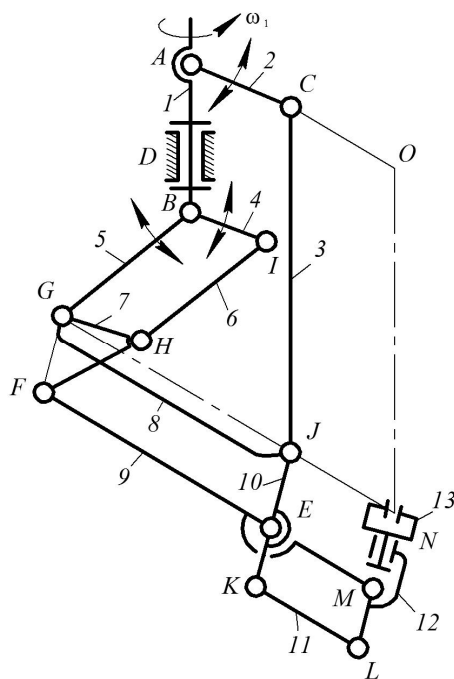


Рис. 1.12. Структурная схема пантографа подвешенного манипулятора

Решение. Механизм предназначен для копирования в масштабе движений приводных устройств, передачи движений и для поступательного ориентирования выходного звена. Совместное движение звеньев 2, 5, 4 позволяет перемещать хват 13 в плоскости и поворачивать вокруг нее ось LN. В механизме тринадцать подвижных звеньев: 1, 2, 3, 4, 5, 6, 7, 8, 9, 10, 11, 12, 13.

Кинематических пар V-го класса – 17: A (1, 2); B₁ (1, 5), B₂ (1, 4), C (2, 3), D (0, 1), G₁ (5, 7), G₂ (5, 8), I (4, 6), H (6, 7), F (7, 9), J₁ (3, 8), J₂ (8, 10), E (9, 10), K (10, 11), L (11, 12), M (9, 12), N (12, 13).

По формуле (1.3) для плоских механизмов определяем W:

$$W = 3 \cdot 13 - 2 \cdot 17 = 5.$$

Пример 3. Определить число степеней свободы W пространственного механизма манипулятора (рис. 1.13).

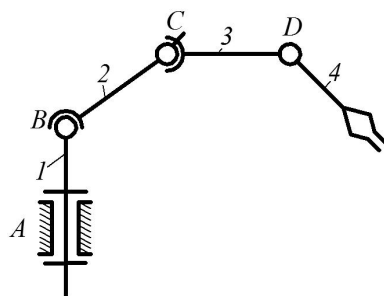


Рис. 1.13. Структурная схема пространственного манипулятора

Решение. В механизме четыре подвижных звена: 1, 2, 3, 4. Две вращательные кинематические пары V класса – A (0, 1), D (3, 4), одна сферическая кинематическая пара III класса – B (1, 2) и одна кинематическая пара сферическая с пальцем IV класса – C (2, 3).

Используя формулу (1.2) для пространственных механизмов, определяем W:

$$W = 6 \cdot 4 - 5 \cdot 2 - 4 \cdot 1 - 3 \cdot 1 = 7.$$

1.4. Структурный анализ механизмов. Классификация механизмов

Класс механизма определяется высшим классом структурной группы (группы Ассур), входящей в его состав.

Структурная группа (группа Ассур) – кинематическая цепь, число степеней которой относительно элементов ее внешних кинематических пар равно нулю, причем из нее нельзя выделить более простые кинематические цепи, удовлетворяющие этому условию.

Согласно определению числа степеней свободы для плоских механизмов с низшими парами

$$3n - 2p_5 = 0,$$

где n – число подвижных звеньев;

p_5 – число одноподвижных кинематических пар V класса.

Зависимость числа кинематических пар V класса от числа подвижных звеньев в структурной группе выражается условием:

$$p_5 = \frac{3}{2}n,$$

из которого следует, что число подвижных звеньев в группе Ассур должно быть только четным, то есть $n = 2, 4, 6, \dots$. Наиболее простыми структурными группами являются группы II класса ($n = 2, p_5 = 3$). В зависимости от расположения вращательных и поступательных кинематических пар группы Ассур II класса делятся на пять видов (рис. 1.14).

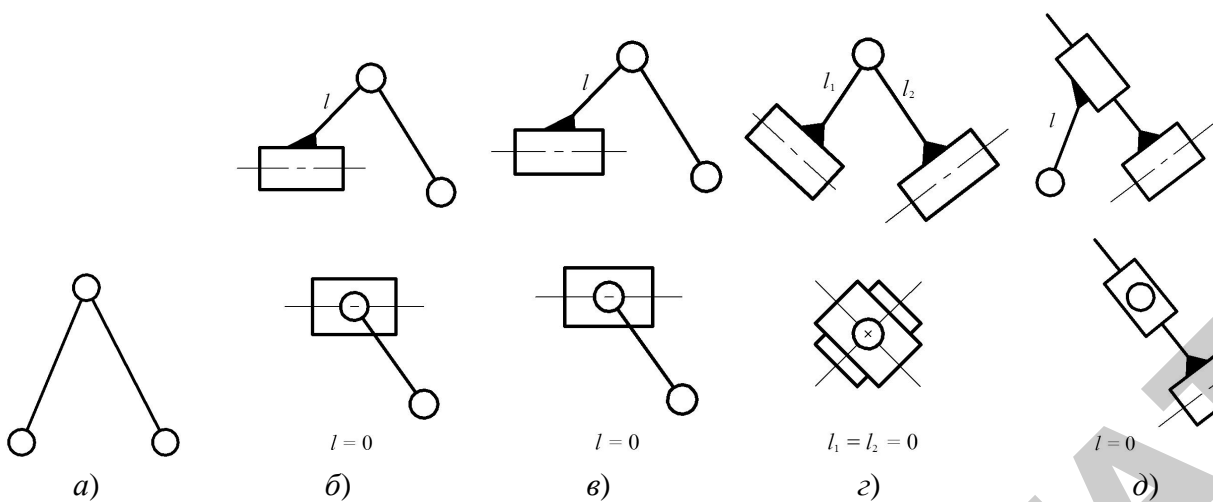


Рис. 1.14. Схемы структурных групп Ассура II класса:
 а) – 1-й вид; б) – 2-й вид; в) – 3-й вид; г) – 4-й вид; д) – 5-й вид

Порядок структурных групп определяется числом кинематических пар, образующих внутренний замкнутый контур, или по числу поводков (звеньев), присоединяемых к базовому звену (рис. 1.15).

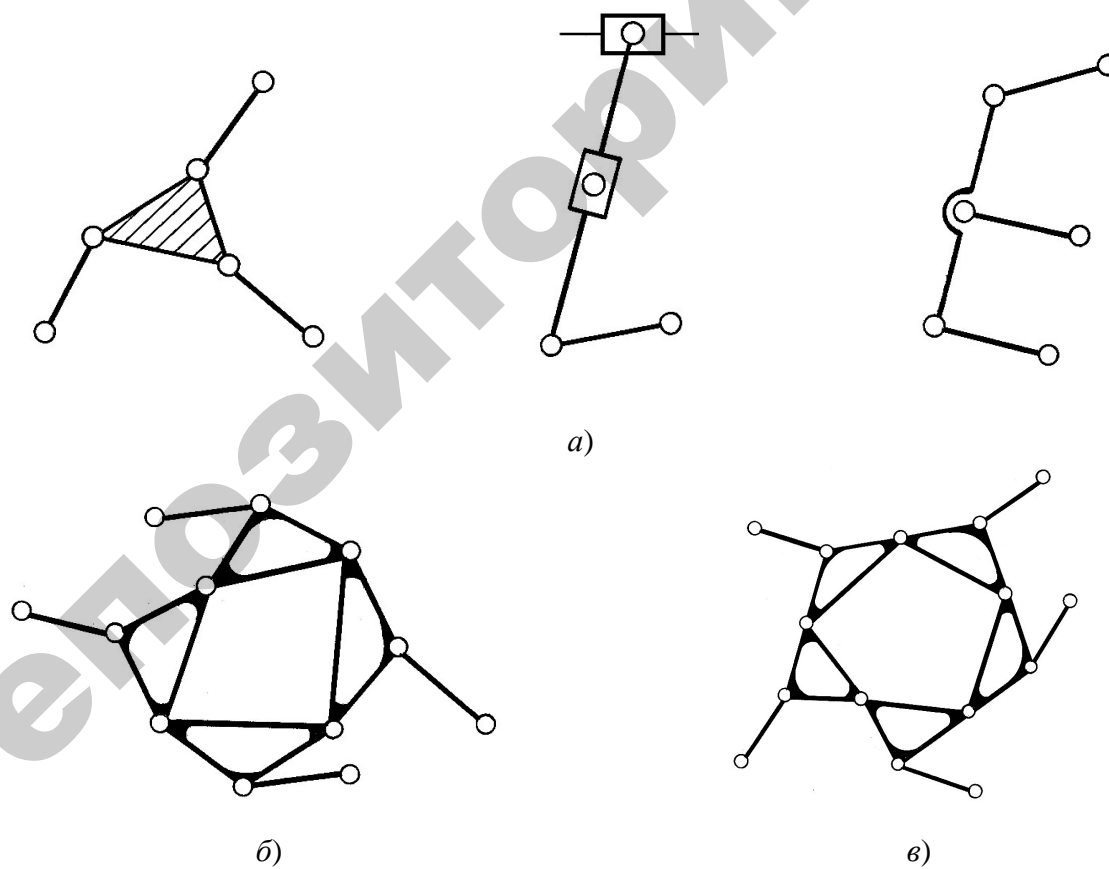


Рис. 1.15. Схемы многоповодковых структурных групп:
 а) – III класс; б) – IV класс; в) – V класс

Порядок отделения структурных групп от механизма следующий. Отделение групп Ассура начинается с группы, наиболее удаленной от начального звена. Причем пытаются отделить структурную группу II класса ($n = 2, p_5 = 3$). Если отделение групп II класса невозможно (разрывается кинематическая цепь), то пытаются отделить группу более высокого класса (III, IV и т. д.). После отсоединения каждой группы Ассура оставшаяся кинематическая цепь должна быть замкнутой и тоже быть механизмом.

При решении задач по структурному анализу необходимо придерживаться следующей последовательности.

1. Определяем число степеней свободы механизма. Назначаем начальное звено.
2. Освобождаем механизм от лишних степеней свободы и пассивных или избыточных связей (если таковые имеются).
3. Высшие кинематические пары заменяем кинематическими цепями с низшими парами.
4. Разделяем механизм на структурные группы (группы Ассура). Начальное звено вместе со стойкой выделяем в механизм I класса.
5. Составляем формулу строения механизма и определяем его класс.

При изучении структуры плоских механизмов может встретиться случай, когда звенья входят не только в низшие, но и в высшие кинематические пары. Можно условно заменить каждую высшую пару добавочным звеном, входящим в две низшие пары. После замены число степеней свободы механизма не должно измениться, характер относительного движения звеньев должен остаться прежним. Замена высших пар производится в следующей последовательности. Через точку контакта звеньев 1 и 2 (рис. 1.16, а, б) проводят нормаль $n-n$ к криволинейным элементам, на которой в центрах кривизны O_1 и O_2 помещают шарниры.

Шарниры O_1 и O_2 соединяют условным звеном 3 и получают заменяющие механизмы (рис. 1.16, в, г).

Если один из соприкасающихся звеньев представляет собой прямую (рис. 1.16, б), то центр кривизны его будет бесконечно удален, и вращательная пара переходит в поступательную (рис. 1.16, г).

Структурная классификация плоских механизмов заключается в том, что любой механизм может быть образован путем присоединения структурных групп (групп Ассура) к механизму I класса, представляющему собой начальное звено со стойкой O . Число степеней свободы начального звена относительно стойки равно 1 (одна обобщенная координата). Механизм должен иметь число степеней свободы $W = 1$. Поэтому к механизму I класса можно присоединять

такие кинематические цепи, число степеней свободы которых равняется 0 ($W = 0$) относительно элементов ее внешних пар. Такими кинематическими цепями и являются структурные группы Ассура.

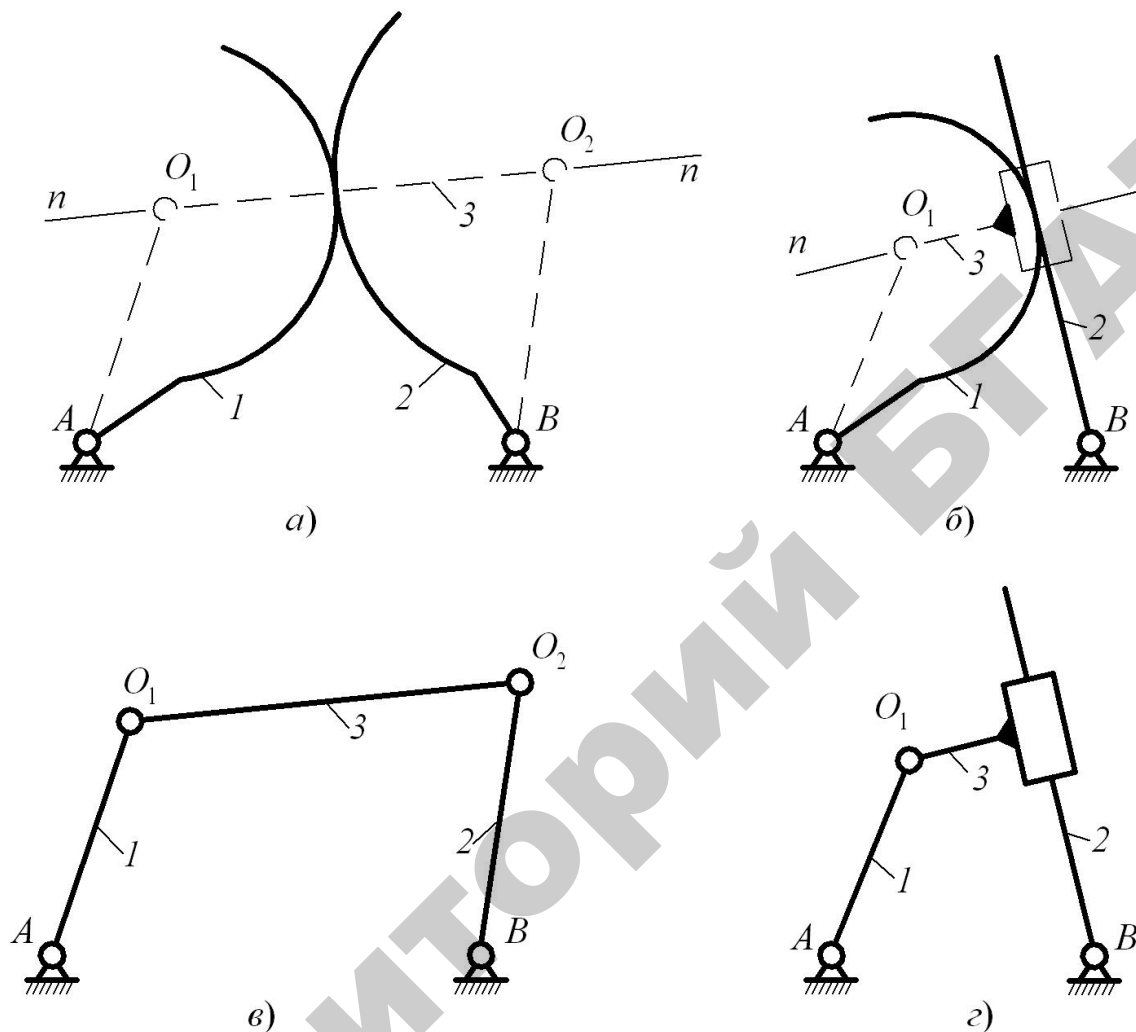
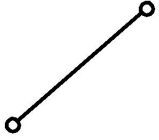
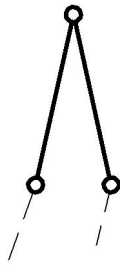


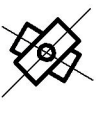

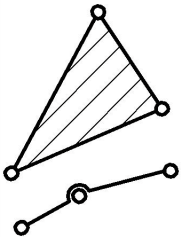
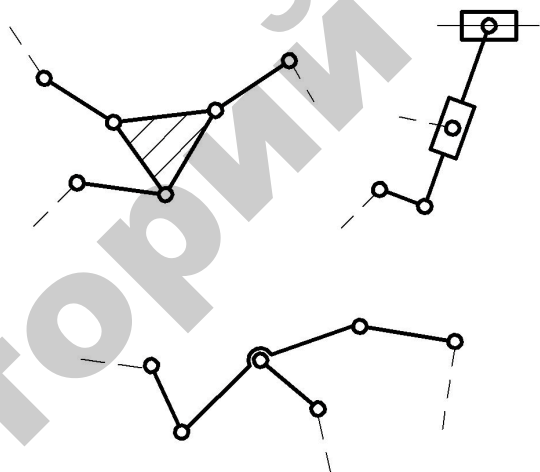
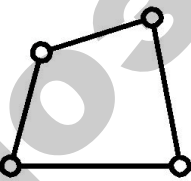
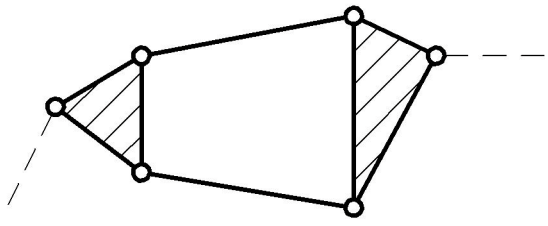


Рис. 1.16. Примеры замены рычажных механизмов с высшими кинематическими парами (а, б) механизмами с низшими парами (в, з)

Простейшая кинематическая цепь, удовлетворяющая условию $n = 2$ и $p_5 = 3$, называется двухповодковой и относится ко II классу. В группах II класса каждое звено входит только в две пары, в группах III класса ($n = 4$, $p_5 = 6$) есть звено, входящее в три кинематические пары (табл. 1.3).

Порядок структурной группы определяется числом элементов, которыми группа присоединяется к механизму. Группы II класса в зависимости от взаимного расположения вращательных и поступательных пар делятся на пять видов (табл. 1.3).

Классификация простейших структурных групп Асура

Класс группы	Признак группы	Схемы структурных групп Асура					Порядок группы
II	 <p>Звено, входящее в две кинетические пары: $n = 2$ $P_5 = 3$</p>	Виды групп Асура II класса					II
		1	2	3	4	5	
							
III	 <p>Звено, входящее в три кинетические пары: $n = 4$ $P_5 = 6$</p>						III
IV	 <p>Звено, входящее в две кинетические пары: $n = 4$ $P_5 = 6$</p>						II

Класс механизма определяется высшим классом группы Ассур, входящей в его состав. Так, например, механизм, в состав которого входят группы не выше II класса, относится ко II классу. Расчленение механизма на структурные группы следует начинать с отсоединения наиболее удаленной от начального звена группы II класса, состоящей из двух звеньев и трех кинематических пар V класса. Если не удастся отсоединить группу II класса, то надо пытаться отсоединить группу более высокого класса (III, IV и т. д.). В оставшейся части механизма надо снова пытаться отделить группу II класса и так до тех пор, пока не останется механизм I класса (начальное звено со стойкой).

При проведении структурного анализа необходимо иметь в виду, что от выбора начального звена зависит класс механизма.

После разложения механизма на структурные группы записывается формула строения механизма, по которой намечается порядок кинематического и кинетостатического анализа (см. примеры).

При исследовании структуры механизмов необходимо учитывать возможное наличие лишних степеней свободы и избыточных (пассивных) связей. Лишние степени свободы – это степени свободы, не влияющие на характер движения механизма в целом. Например, вращение ролика 2 в кулачковом механизме (рис. 1.17, а) не влияет на закономерность относительного движения звеньев 1 и 3. Ролик 2 введен в конструкцию механизма для снижения трения между звеньями 1 и 3.

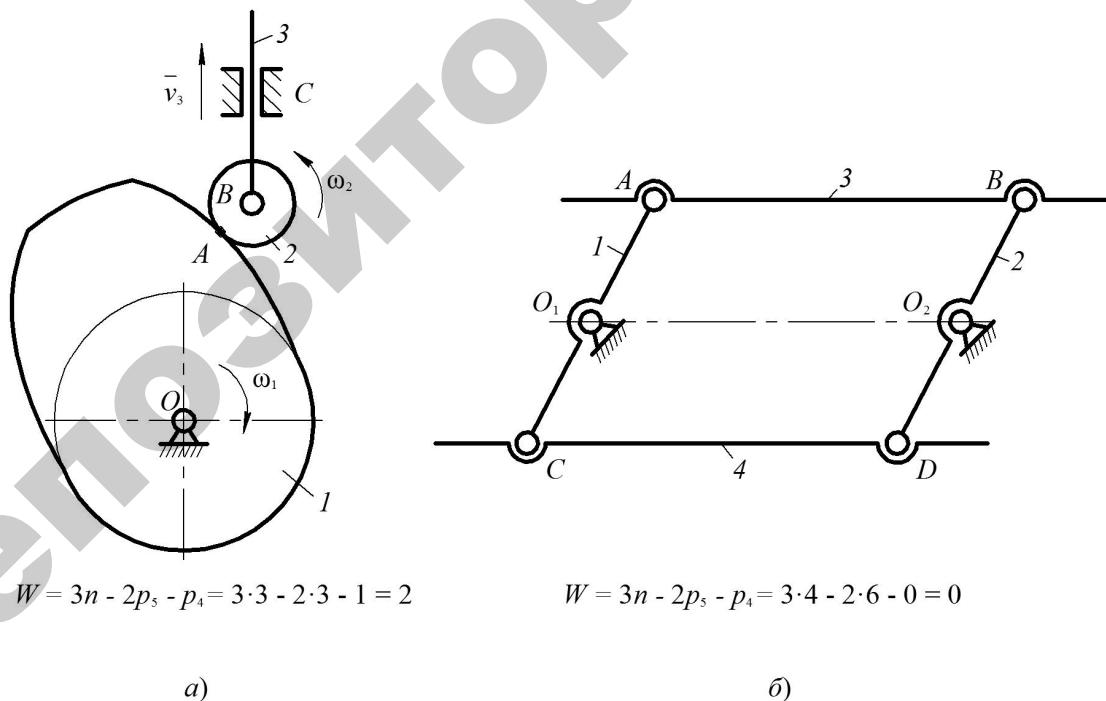


Рис. 1.17. Схемы механизмов с лишними степенями свободы и избыточными связями:
а) – кулачковый механизм; б) – двухзвальный клавишный соломотряс

Пассивные избыточные связи могут быть образованы звеньями, которые не влияют на кинематику всего механизма, но уменьшают число его степеней свободы. Так, например, в механизме двухвального клавишного соломотряса (рис. 1.17, б), у которого $l_{AC} = l_{BD}$, $l_{AB} = l_{CD}$, число степеней свободы $W = 0$, согласно чему данная кинематическая цепь как бы является фермой. Но в действительности в этом механизме звено 3 (либо 4) накладывает две пассивные связи и включено в состав механизма лишь с целью повышения качества выполнения технологической операции сепарации зерновых культур и жесткости конструкции системы.

В дальнейшем при структурном и кинематическом исследовании такие механизмы освобождают от лишних степеней свободы и пассивных связей.

Примеры решения задач

Пример 1. Произвести структурный анализ механизма очистки комбайна (рис. 1.18).

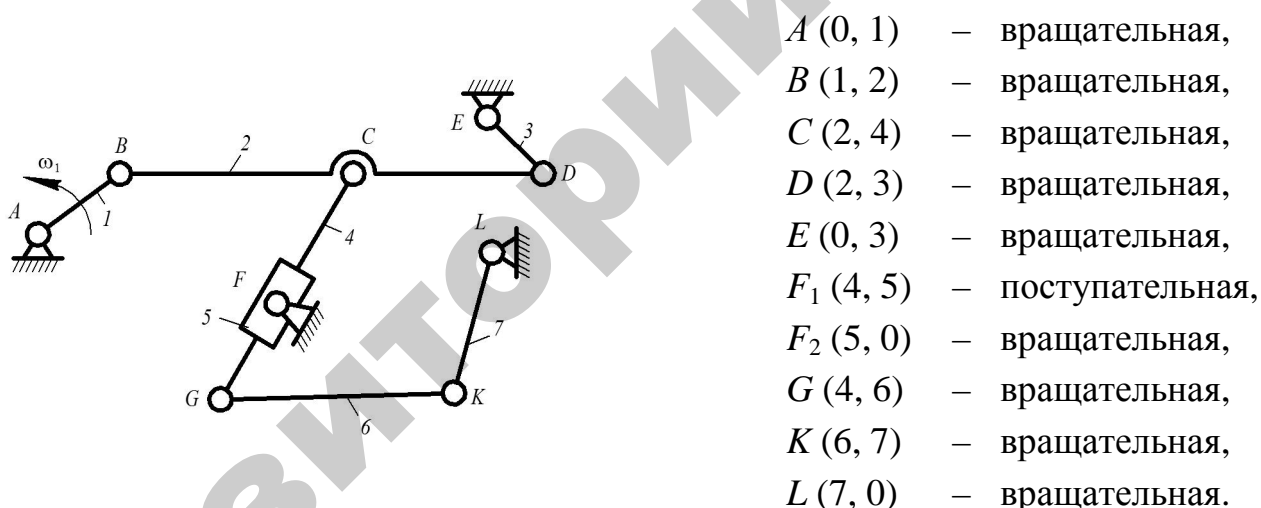


Рис. 1.18. Схема механизма очистки комбайна

Решение. Определим число степеней свободы механизма по формуле Чебышева:

$$W = 3n - 2p_5 - p_4.$$

В данном механизме число подвижных звеньев $n = 7$ (1, 2, 3, 4, 5, 6, 7), число кинематических пар V класса $p_5 = 10$:

Следовательно,

$$W = 3 \cdot 7 - 2 \cdot 10 - 0 = 1.$$

Определим группы Ассур, входящие в состав механизма. Начальным звеном является кривошип 1 .

Здесь можно отделить группу Ассур II класса первого вида, состоящую из звеньев $6, 7$ (рис. 1.19).

Оставшаяся кинематическая цепь, состоящая из звеньев $1, 2, 3, 4$ и 5 , также является механизмом.

Далее можно отделить звенья 4 и 5 , которые образуют группу Ассур II класса третьего вида (рис. 1.20).

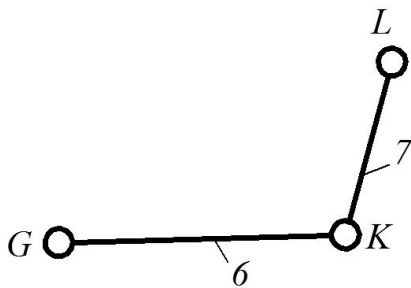


Рис. 1.19. Структурная группа II класса 1-го вида

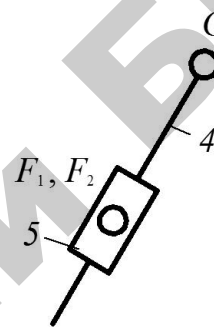


Рис. 1.20. Структурная группа II класса 3-го вида

Оставшаяся кинематическая цепь (звенья $1, 2, 3$) замкнута и является механизмом.

Отделяем последнюю группу Ассур II класса первого вида, состоящую из звеньев $2, 3$ (рис. 1.21).

После этого остается только начальное звено 1 , которое вместе со стойкой 0 выделяем в механизм I класса (рис. 1.22).



Рис. 1.21. Структурная группа II класса 1-го вида

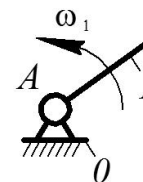


Рис. 1.22. Механизм I класса

Составим формулу строения механизма:

$$I(0, 1) \rightarrow II(2, 3) \rightarrow II(4, 5) \rightarrow II(6, 7).$$

В состав данного механизма входят структурные группы Ассура, наивысший класс которых – II, следовательно, механизм относится ко II классу.

Пример 2. Произвести структурный анализ механизма навески трактора (рис. 1.23). В этом механизме возвратно-поступательное движение поршня *I* через шатун *2*, двуплечий рычаг *3* и раскос *4* передается на тяги *5* и *7*, поднимающие или опускающие сельскохозяйственную машину (раму *б*).

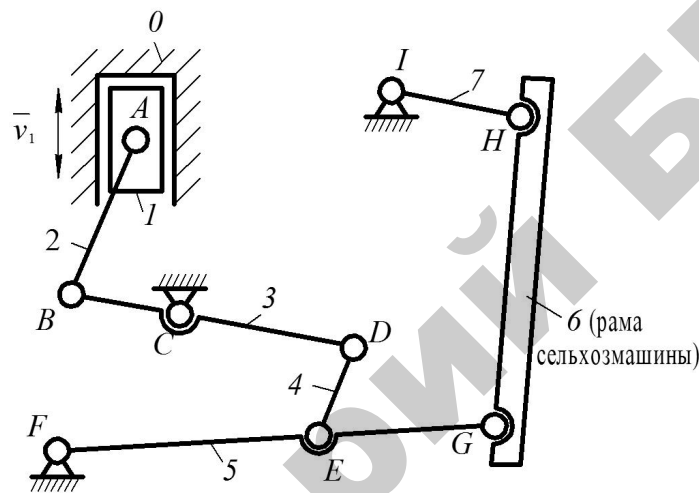


Рис. 1.23. Механизм навески трактора

Определяем число степеней свободы механизма навески трактора по формуле Чебышева, так как он является плоским механизмом. Для этого вначале определяем количество подвижных звеньев *n*. В рассматриваемом случае $n = 7$. Кинематические пары $A_1(1, 2)$, $B(2, 3)$, $C(3, 0)$, $D(3, 4)$, $E(4, 5)$, $F(5, 0)$, $G(5, 6)$, $H(6, 7)$, $I(7, 0)$ – вращательные, V класса, низшие; $A_2(0, 1)$ – поступательная, V класса, низшая. Высших кинематических пар в этом механизме нет. Таким образом, при $n = 7$, $p_5 = 10$ и $p_4 = 0$ число степеней свободы механизма равно:

$$W = 3n - 2p_5 - p_4 = 3 \cdot 7 - 2 \cdot 10 - 0 = 1.$$

Следовательно, данный механизм имеет в своем составе одно начальное звено – поршень *I* и обладает определенностью движения.

Затем расчленим механизм на структурные группы (рис. 1.24).

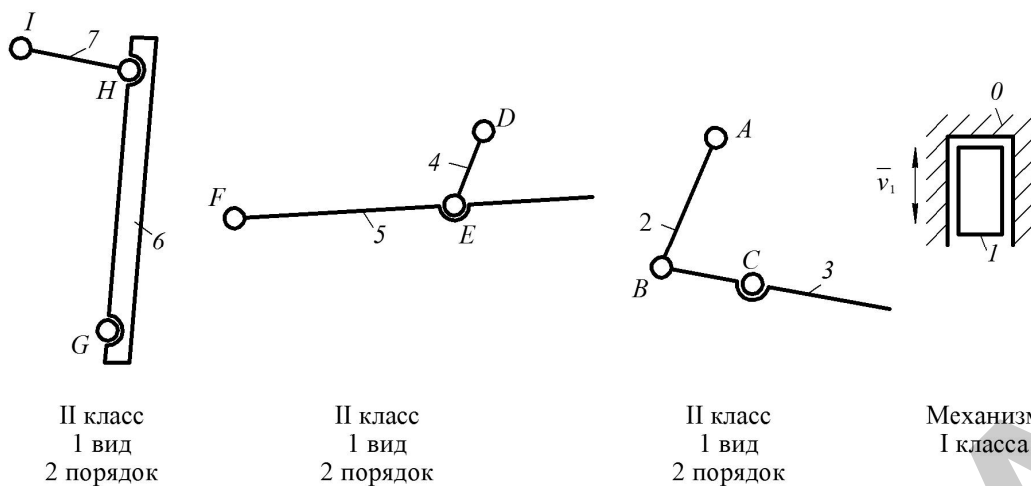


Рис. 1.24. Расчленение механизма навески трактора на структурные группы

При расчленении механизма на структурные группы выясняем, что на механизм I класса (звенья 0 и 1) последовательно наслаивались группы II класса 1-го вида 2-го порядка (2, 3), (4, 5) и (6, 7). В связи с этим рассматриваемый механизм относится ко II классу.

Формула строения механизма показывает, из каких групп он состоит и в какой последовательности они присоединяются к начальному звену:

$$I (0, 1) \rightarrow II (2, 3) \rightarrow II (4, 5) \rightarrow II (6, 7).$$

Римские цифры в формуле строения обозначают классы групп Ассур, а стрелки показывают на порядок присоединения групп Ассур.

Пример 3. Произвести структурный анализ механизма навески силосорезки (рис. 1.25). В этом механизме вращательное движение кривошипа 1 через шатун 2 передается базовому звену 3, шарнирно соединенному с корпусом силосорезки через камень 4 и рычаг 5.

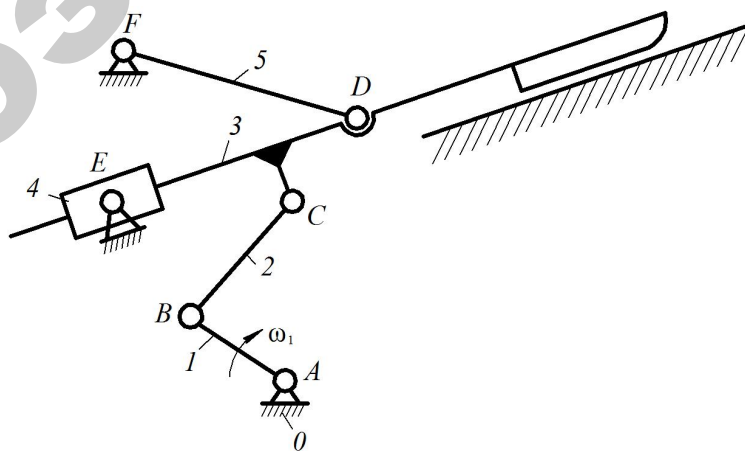


Рис. 1.25. Механизм силосорезки

Определяем число степеней свободы механизма силосорезки по формуле Чебышева, так как он является плоским механизмом. Количество подвижных звеньев рассматриваемого механизма $n = 5$. Кинематические пары $A (0, 1)$, $B (1, 2)$, $C (2, 3)$, $D (3, 5)$, $E_1 (4, 0)$, $F (5, 0)$ – вращательные; $E_2 (3, 4)$ – поступательная. Данные пары низшие, имеют одну степень свободы и пять условий связи, поэтому они относятся к V классу. Высших кинематических пар IV класса в механизме нет. Таким образом, при $n = 5$, $p_5 = 7$ и $p_4 = 0$ число степеней свободы механизма

$$W = 3n - 2p_5 - p_4 = 3 \cdot 5 - 2 \cdot 7 - 0 = 1.$$

Следовательно, рассматриваемый механизм силосорезки имеет в своем составе одно начальное звено – кривошип 1 .

Расчленив механизм на структурные группы, отметим, что со звеньев, наиболее удаленных от начального, не удастся отделить группу Ассура II класса, не нарушив соединения звеньев оставшейся кинематической цепи. Поэтому отсоединяем группу III класса со звеньями 2, 3, 4 и 5. Звенья 0 и 1 образуют механизм I класса (рис. 1.26).

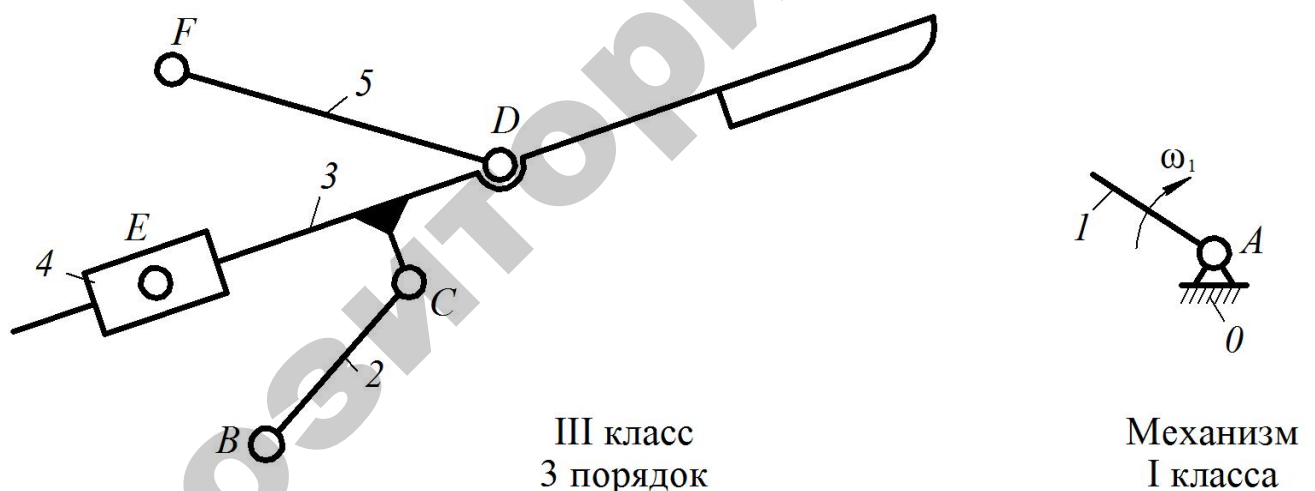


Рис. 1.26. Расчленение механизма силосорезки на структурные группы

Формула строения механизма записывается в следующем виде:

$$I (0, 1) \rightarrow III (2, 3, 4, 5).$$

Следовательно, механизм относится к III классу.

Лабораторная работа № 1

Составление структурных схем и структурная классификация плоских механизмов

Цель работы: овладение навыками в составлении схем механизмов и проведении структурного анализа механизмов.

Лабораторное оборудование и инструмент: макеты механизмов, чертежные инструменты.

Порядок выполнения работы

1. Ознакомиться с механизмом, выбрать положение, при котором видно относительное расположение звеньев.

2. Составить структурную схему механизма, пользуясь условными обозначениями звеньев и кинематических пар, размеры звеньев могут быть произвольными.

3. Пронумеровать все звенья механизма, начиная от начального и заканчивая выходным звеньями. Элементы корпуса (стойка, направляющая, цилиндр и т. п.) обозначаются цифрой 0. Кинематические пары (по порядку) обозначить прописными буквами латинского алфавита (*A, B, C, D* и т. д.), заполнить таблицу кинематических пар в протоколе.

4. Определить число степеней свободы плоского механизма W по формуле Чебышева.

5. Если число степеней свободы механизма W не совпадает с числом начальных звеньев, необходимо выявить звенья, создающие пассивные связи или лишние степени свободы, и условно удалить их. При наличии высших пар произвести условную замену каждой высшей пары одним звеном с двумя низшими парами и начертить схему заменяющего механизма.

6. Обозначить начальное звено стрелкой.

7. Расчленить механизм на структурные группы Ассура. Вычертить каждую группу отдельно, сохранив прежнюю нумерацию звеньев и обозначив все относящиеся к ней кинематические пары, указать ее класс, порядок и вид.

8. Определить класс механизма и написать формулу его строения.

9. Прodelать аналогичную работу для другого механизма.

Контрольные вопросы

1. Что называется машиной, механизмом, звеном, кинематической парой, элементом кинематической пары, кинематической цепью?
2. Как подразделяются кинематические пары по числу условий связи, налагаемых на относительные движения звеньев?
3. Какие кинематические пары относятся к низшим и какие – к высшим?
4. Какие механизмы называются рычажными?
5. Какие задачи решаются в ходе структурного анализа?
6. По какой формуле рассчитывается число степеней свободы плоских механизмов?
7. В чем сущность структурной классификации плоского механизма?
8. Что называется структурной группой Асура, и как определяется ее класс и порядок?
9. Что представляют собой пассивные звенья и лишние степени свободы?
10. Каким образом высшие пары можно заменить кинематическими цепями с низшими парами?

2. КИНЕМАТИЧЕСКИЙ АНАЛИЗ ПЛОСКИХ МЕХАНИЗМОВ

2.1. Кинематический анализ плоских рычажных механизмов

Задачи и методы кинематического анализа механизмов

Кинематический анализ механизмов изучает движение звеньев с геометрической точки зрения, то есть независимо от сил, вызывающих это движение.

Исходными данными являются: схема механизма, размеры звеньев и закон движения входного (начального) звена. Как правило, задается равномерное вращение входного (начального) звена.

Задачи кинематического анализа:

- определение положений звеньев и траекторий, описываемых точками механизма;
- определение скоростей точек и угловых скоростей звеньев;
- определение ускорений точек и угловых ускорений звеньев.

Движение механизма обычно повторяется, то есть наблюдается периодичность изменения положений, скоростей и ускорений. Поэтому кинематический анализ проводят для одного периода, который совпадает с одним оборотом начального звена.

Кинематический анализ механизма ведется по структурным группам (группам Ассур) в порядке, соответствующем их присоединению при образовании механизма.

Применяются три метода исследования: *аналитический*, *графоаналитический* (метод планов) и *графический*.

Для графического изображения длин звеньев, скоростей и ускорений пользуются масштабными коэффициентами μ_l , μ_v , μ_a , которые показывают, сколько единиц той или иной величины приходится на один миллиметр отрезка, изображающего эту величину. При выборе масштабных коэффициентов рекомендуется придерживаться соответствующих чертежных стандартов.

Графоаналитический метод (метод планов)

Задачей графоаналитического метода является построение планов положений, скоростей и ускорений механизма.

План механизма – графическое изображение взаимного расположения звеньев, соответствующее заданному значению обобщенной координаты.

Построение плана механизма начинают с выбора масштабного коэффициента μ_l и изображения на чертеже неподвижных точек и направляющих. Затем изображают начальное звено в заданном положении. После этого определяют положения звеньев групп Ассура.

План скоростей (ускорений) – графическое построение в виде пучка лучей – абсолютных скоростей (ускорений) точек звеньев механизма и отрезков, соединяющих концы лучей, – относительных скоростей (ускорений) соответствующих точек в данном положении механизма.

Для построения планов скоростей и ускорений необходимо знать основные зависимости по определению величин скоростей и ускорений, направления их векторов и уметь составлять векторные уравнения скоростей и ускорений для различных видов движения звеньев механизма.

Рассмотрим основные положения из курса теоретической механики.

1. Звено движется поступательно (рис. 2.1).

При поступательном движении звена скорости и ускорения его точек имеют одинаковую величину и направление:

$$\vec{v}_A = \vec{v}_B = \vec{v}_C;$$

$$\vec{a}_A = \vec{a}_B = \vec{a}_C.$$

2. Звено совершает вращательное движение вокруг неподвижной оси O (рис. 2.2).

Линейная скорость точки A

$$v_A = \omega l_{OA}.$$

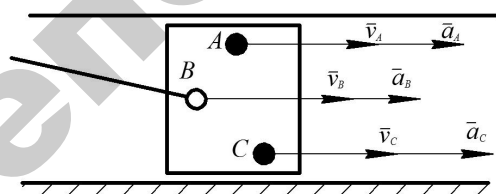


Рис. 2.1. Схема поступательного движения тела

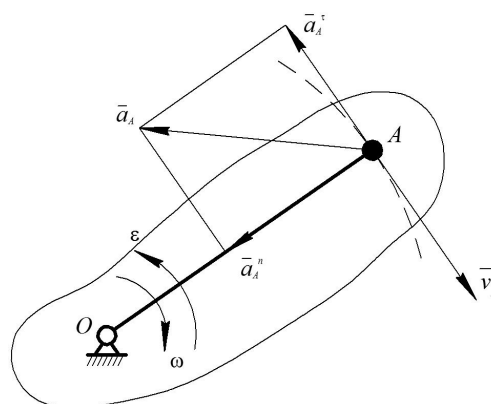


Рис. 2.2. Схема вращательного движения тела

Вектор скорости перпендикулярен радиусу и направлен в сторону движения (вращения) точки A .

Вектор ускорения точки A равен векторной сумме нормального \bar{a}_A^n и тангенциального \bar{a}_A^τ ускорений:

$$\bar{a}_A = \bar{a}_A^n + \bar{a}_A^\tau.$$

Величина нормального ускорения точки A

$$a_A^n = \omega^2 l_{OA} = \frac{v_A^2}{l_{OA}}.$$

Вектор нормального ускорения всегда направлен по радиусу к центру вращения от точки A к точке O .

Касательное ускорение точки A

$$a_A^\tau = \varepsilon l_{OA}.$$

Вектор касательного ускорения перпендикулярен радиусу, и его направление определяется направлением углового ускорения ε .

По величине полное ускорение точки A

$$a_A = l_{OA} \sqrt{\omega^4 + \varepsilon^2}.$$

3. Две точки принадлежат одному звену, совершающему сложное плоскопараллельное движение, и удалены друг от друга на расстояние l_{AB} (рис. 2.3).

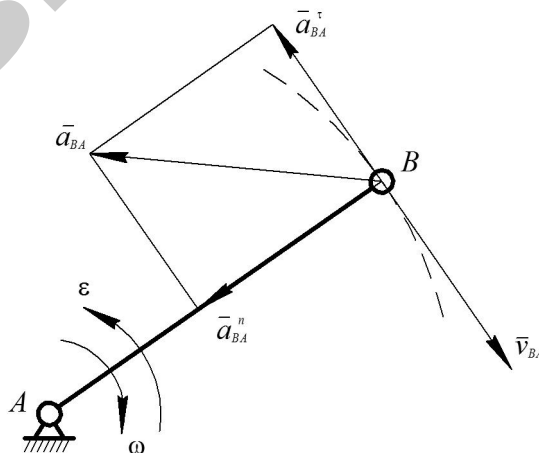


Рис. 2.3. Схема сложного плоскопараллельного движения тела

Движение точки B можно представить состоящим из двух составляющих: поступательного движения точки A и вращательного движения точки B вокруг точки A . В соответствии с этим векторное уравнение, описывающее скорости обеих точек, имеет вид:

$$\bar{v}_B = \bar{v}_A + \bar{v}_{BA},$$

где \bar{v}_B – вектор скорости точки B ;

\bar{v}_A – вектор скорости точки A ;

\bar{v}_{BA} – вектор скорости точки B в ее движении относительно точки A .

Точка B движется относительно точки A по дуге окружности, описанной из точки A , радиусом AB . Поэтому вектор скорости B относительно точки A (\bar{v}_{BA}) направлен по касательной к этой дуге, то есть перпендикулярен линии AB , соединяющей эти точки.

Величины линейной v_{BA} и угловой ω скоростей звена AB взаимосвязаны зависимостью:

$$v_{BA} = \omega l_{AB}.$$

Зная величины ω и l_{AB} , можно определить по этой зависимости v_{BA} , и наоборот, если известно значение v_{BA} , то можно определить угловую скорость ω :

$$\omega = \frac{v_{BA}}{l_{AB}}.$$

Направление ω определяется в соответствии с направлением \bar{v}_{BA} и наоборот.

Ускорение точки B также состоит из двух ускорений:

$$\bar{a}_B = \bar{a}_A + \bar{a}_{BA},$$

где \bar{a}_B – вектор ускорения точки B ;

\bar{a}_A – вектор ускорения точки A ;

\bar{a}_{BA} – вектор ускорения точки B относительно точки A .

Относительное ускорение \bar{a}_{BA} , в свою очередь, состоит из двух ускорений – нормального \bar{a}_{BA}^n и тангенциального \bar{a}_{BA}^τ :

$$\bar{a}_{BA} = \bar{a}_{BA}^n + \bar{a}_{BA}^\tau.$$

На основании этого векторное уравнение для ускорения точки B имеет вид:

$$\bar{a}_B = \bar{a}_A + \bar{a}_{BA}^n + \bar{a}_{BA}^\tau.$$

Нормальное ускорение \bar{a}_{BA}^n направлено от точки B к точке A , то есть к центру относительно вращения.

По величине

$$a_{BA}^n = \omega^2 l_{AB} = \frac{v_{BA}^2}{l_{AB}}.$$

Касательное ускорение \bar{a}_{BA}^τ направлено по касательной к дуге, то есть перпендикулярно к отрезку AB . Касательное ускорение \bar{a}_{BA}^τ и угловое ускорение ε взаимосвязаны уравнением:

$$a_{BA}^\tau = \varepsilon l_{AB}.$$

Если известно a_{BA}^τ , то по этому уравнению можно определить угловое ускорение

$$\varepsilon = \frac{a_{BA}^\tau}{l_{AB}}.$$

По направлению \bar{a}_{BA}^τ можно определить направление ε и наоборот.

4. Две точки A_1 и A_2 принадлежат двум звеньям 1 и 2 , соединенным в поступательную кинематическую пару, и в данный момент совпадают (рис. 2.4).

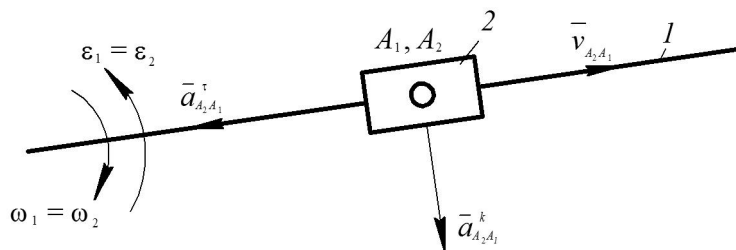


Рис. 2.4. Движение точки, принадлежащей двум подвижным звеньям

Движение точки A_2 состоит из двух движений: переносного движения вместе с точкой A_1 и движения относительно точки A_1 . В соответствии с этим векторное уравнение движения точки A_2 имеет вид:

$$\bar{v}_{A_2} = \bar{v}_{A_1} + \bar{v}_{A_2A_1},$$

где \bar{v}_{A_2} – вектор скорости точки A_2 ;

\bar{v}_{A_1} – вектор скорости точки A_1 ;

$\bar{v}_{A_2A_1}$ – вектор скорости точки A_2 в ее движении относительно точки A_1 (он направлен параллельно звену l).

Ускорение точки A_2 , как известно из теоретической механики, состоит из трех ускорений: ускорения точки A_1 , поворотного (кориолисова) ускорения и ускорения относительно точки A_1 . Векторное уравнение для ускорения точки A_2 будет иметь вид:

$$\bar{a}_{A_2} = \bar{a}_{A_1} + \bar{a}_{A_2A_1}^k + \bar{a}_{A_2A_1}^\tau.$$

Вектор касательного ускорения $\bar{a}_{A_2A_1}^\tau$ направлен параллельно звену l .

Поворотное (кориолисово) ускорение, появляющееся в результате переносного (вращательного) и относительного движений, по величине:

$$a_{A_2A_1}^k = 2\omega_1 v_{A_2A_1}.$$

Вектор поворотного (кориолисова) ускорения $\bar{a}_{A_2A_1}^k$ направлен в ту сторону, куда окажется направленным вектор относительной скорости $\bar{v}_{A_2A_1}$, если его повернуть на 90° по направлению угловой скорости ω_1 .

Примеры решения задач

Пример 1. Построить планы скоростей и ускорений кривошипно-ползунного механизма (рис. 2.5, *a*). Определить скорости и ускорения точек B , C , D , угловую скорость и угловое ускорение шатуна 2, если известны: $\angle \varphi_1 = 60^\circ$, $l_{AB} = 0,03$ м, $l_{BC} = 0,10$ м, $l_{BD} = 0,03$ м, угловая скорость кривошипа AB постоянна и равна $\omega_1 = 100$ с⁻¹.

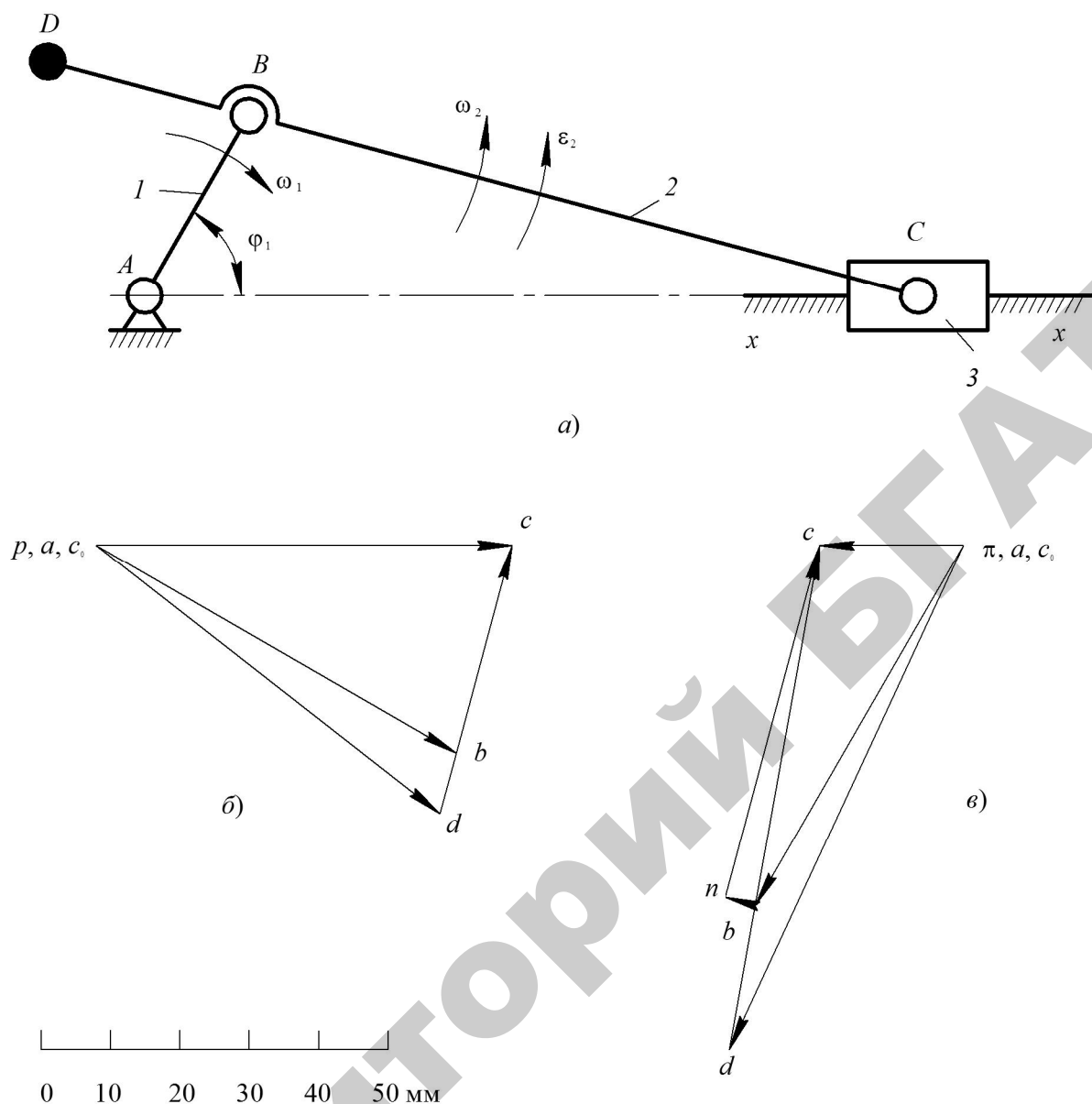


Рис. 2.5. Кинематический анализ кривошипно-ползунного механизма:
 а) – кинематическая схема; б) – план скоростей; в) – план ускорений

Решение. Проводим структурный анализ и устанавливаем класс заданного механизма. Число подвижных звеньев $n = 3$, число кинематических пар V класса $p_5 = 4$. Число степеней свободы механизма

$$W = 3n - 2p_5 - p_4 = 3 \cdot 3 - 2 \cdot 4 - 0 = 1.$$

Механизм образован присоединением к начальному звену AB группы Ассур II класса 2-го вида, состоящей из звеньев 2, 3.

Строим план положения механизма (рис. 2.5, а). Задаемся длиной отрезка $AB = 30$ мм, вычисляем масштабный коэффициент схемы механизма

$$\mu_l = \frac{l_{AB}}{AB} = \frac{0,03}{30} = 0,001 \frac{\text{м}}{\text{мм}}$$

и по нему находим длины отрезков BC и BD :

$$BC = \frac{l_{BC}}{\mu_l} = \frac{0,10}{0,001} = 100 \text{ мм}; \quad BD = \frac{l_{BD}}{\mu_l} = \frac{0,03}{0,001} = 30 \text{ мм}.$$

По полученным размерам и заданному углу φ_1 строим план положения механизма (рис. 2.5, а).

Переходим к построению плана скоростей. Вначале определяем линейную скорость точки B

$$v_B = \omega_1 l_{AB} = 100 \cdot 0,03 = 3 \text{ м} \cdot \text{с}^{-1}.$$

Выбираем масштабный коэффициент $\mu_v = 0,05 \frac{\text{м} \cdot \text{с}^{-1}}{\text{мм}}$. Тогда длина вектора

$$(pb) = \frac{v_B}{\mu_v} = \frac{3}{0,05} = 60 \text{ мм}.$$

Из полюса p плана скоростей проводим вектор скорости точки B (\overline{pb}) перпендикулярно к звену AB , направленный в сторону вращения звена I (рис. 2.5, б).

Определим скорость точки C , принадлежащей группе Ассура, состоящей из звеньев 2, 3. Рассмотрим движение точки C относительно точки B и относительно точки C_0 , принадлежащей неподвижному звену. Запишем векторные уравнения, которые решим графически:

$$\overline{v}_C = \overline{v}_B + \overline{v}_{CB};$$

$$\overline{v}_C = \overline{v}_{C_0} + \overline{v}_{CC_0}.$$

Согласно первому уравнению, через точку b на плане скоростей проводим прямую, перпендикулярную звену BC , а согласно второму – через полюс p (так как $v_{C_0} = 0$) проводим прямую, параллельную направляющей $x-x$. Пересечение

этих прямых определит положение точки c , изображающей конец векторов \vec{v}_C и \vec{v}_{CB} . Из плана скоростей имеем:

$$v_C = \mu_v(pc) = 0,05 \cdot 60 = 3,0 \text{ м} \cdot \text{с}^{-1}.$$

$$v_{CB} = \mu_v(bc) = 0,05 \cdot 30 = 1,5 \text{ м} \cdot \text{с}^{-1}.$$

Скорость точки D определим по теореме подобия:

$$\frac{BC}{BD} = \frac{(bc)}{(bd)},$$

откуда

$$(bd) = \frac{BD}{BC}(bc) = \frac{30}{100} 30 = 9 \text{ мм}.$$

Из точки b плана скоростей на продолжении вектора (\vec{bc}) откладываем рассчитанную длину (bd) и соединяем точку d с полюсом p .

Следовательно:

$$v_D = \mu_v(pd) = 0,05 \cdot 63 = 3,15 \text{ м} \cdot \text{с}^{-1}.$$

Определим угловую скорость звена 2:

$$\omega_2 = \frac{v_{CB}}{l_{BC}} = \frac{1,5}{0,1} = 15 \text{ с}^{-1}.$$

Для определения направления угловой скорости звена 2 мысленно переносим вектор (\vec{bc}) скорости точки C относительно B параллельно самому себе в точку C на схеме механизма и устанавливаем направление вращения звена BC относительно точки B под действием этого вектора. В рассматриваемом случае угловая скорость ω_2 направлена против вращения часовой стрелки (на звене BC показана круговой стрелкой).

Переходим к построению плана ускорений.

Вначале определяем ускорение точки B . При постоянной угловой скорости начального звена I точка B имеет только нормальное ускорение:

$$a_B = a_B^n = \omega_1^2 l_{AB} = 100^2 \cdot 0,03 = 300 \text{ м} \cdot \text{с}^{-2}.$$

Ускорение точки B на плане ускорений (рис. 2.5, e) изобразим вектором $(\overline{\pi b}) = 60$ мм, который направлен по звену AB от точки B к точке A . Определим масштабный коэффициент плана ускорений

$$\mu_a = \frac{a_B}{(\pi b)} = \frac{300}{60} = 5 \frac{\text{м} \cdot \text{с}^{-2}}{\text{мм}}.$$

Для определения ускорения точки C составим два векторных уравнения, рассматривая движение точки C относительно точек B и C_0 (точка C_0 принадлежит неподвижному звену):

$$\overline{a}_C = \overline{a}_B + \overline{a}_{CB}^n + \overline{a}_{CB}^\tau;$$

$$\overline{a}_C = \overline{a}_{C_0} + \overline{a}_{CC_0}^k + \overline{a}_{CC_0}^\tau.$$

Ускорение точки C_0 ($\overline{a}_{C_0} = 0$) равно нулю, и кориолисово ускорение $\overline{a}_{CC_0}^k = 0$, так как направляющая $x-x$ неподвижна ($\omega_0 = 0$).

В первом уравнении нормальное ускорение \overline{a}_{CB}^n направлено по шатуну BC от точки C к точке B . Величина ускорения

$$a_{CB}^n = \omega_2^2 l_{BC} = 15^2 \cdot 0,1 = 22,5 \text{ м} \cdot \text{с}^{-2}.$$

Тангенциальное ускорение \overline{a}_{CB}^τ направлено перпендикулярно к звену BC , а величина его определяется построением плана ускорений (при завершении построения).

В соответствии с первым уравнением, на плане ускорений через точку b проводим прямую, параллельную звену BC , и откладываем на ней в направлении от точки C к точке B вектор (\overline{bn}) , представляющий в масштабе μ_a ускорение \overline{a}_{CB}^n :

$$(\overline{bn}) = \frac{a_{CB}^n}{\mu_a} = \frac{22,5}{5} = 4,5 \text{ мм}.$$

Через точку n проводим прямую в направлении вектора тангенциального ускорения \overline{a}_{CB}^τ перпендикулярно к звену BC . Затем через полюс π и совпадающую с ним точку c_0 проводим прямую в направлении ускорения $\overline{a}_{CC_0}^\tau$ параллельно

направляющей $x-x$. Точка пересечения этих прямых определяет конец вектора полного ускорения точки C .

Величины ускорений определим, умножая длины соответствующих векторов на масштабный коэффициент:

$$a_C = \mu_a(\pi c) = 5 \cdot 20 = 100 \text{ м} \cdot \text{с}^{-2}.$$

$$a_{CB}^\tau = \mu_a(nc) = 5 \cdot 54 = 270 \text{ м} \cdot \text{с}^{-2}.$$

Ускорение точки D определим из пропорции

$$\frac{BC}{BD} = \frac{(bc)}{(bd)},$$

откуда

$$(bd) = \frac{BD}{BC}(bc) = \frac{30}{100} 54 = 16,2 \text{ мм}.$$

Из точки b плана ускорений на продолжении вектора (bc) откладываем рассчитанную длину (bd) и соединяем точку d с полюсом p .

Из плана ускорений определим ускорение точки D :

$$a_D = \mu_a(pd) = 5 \cdot 76 = 380 \text{ м} \cdot \text{с}^{-2}.$$

Величина углового ускорения звена 2

$$\varepsilon_2 = \frac{a_{CB}^\tau}{l_{CB}} = \frac{270}{0,1} = 2700 \text{ с}^{-2}.$$

Направление углового ускорения ε_2 шатуна 2 определим, если мысленно перенесем вектор (nc) из плана ускорений в точку C звена BC . Под действием этого вектора звено BC будет вращаться вокруг точки B против часовой стрелки.

Пример 2. Построить планы скоростей и ускорений шарнирного четырехзвенного механизма (рис. 2.6, *a*). Определить скорости и ускорения точек A , B и D , угловые скорости и ускорения звеньев 2 и 3, если известны: $\angle \varphi_1 = 30^\circ$, $l_{OA} = 0,05 \text{ м}$, $l_{AB} = 0,11 \text{ м}$, $l_{BC} = 0,20 \text{ м}$, $l_{OC} = 0,19 \text{ м}$, $l_{BD} = l_{CD} = 0,11 \text{ м}$, угловая скорость кривошипа OA постоянна и равна $\omega_1 = 40 \text{ с}^{-1}$.

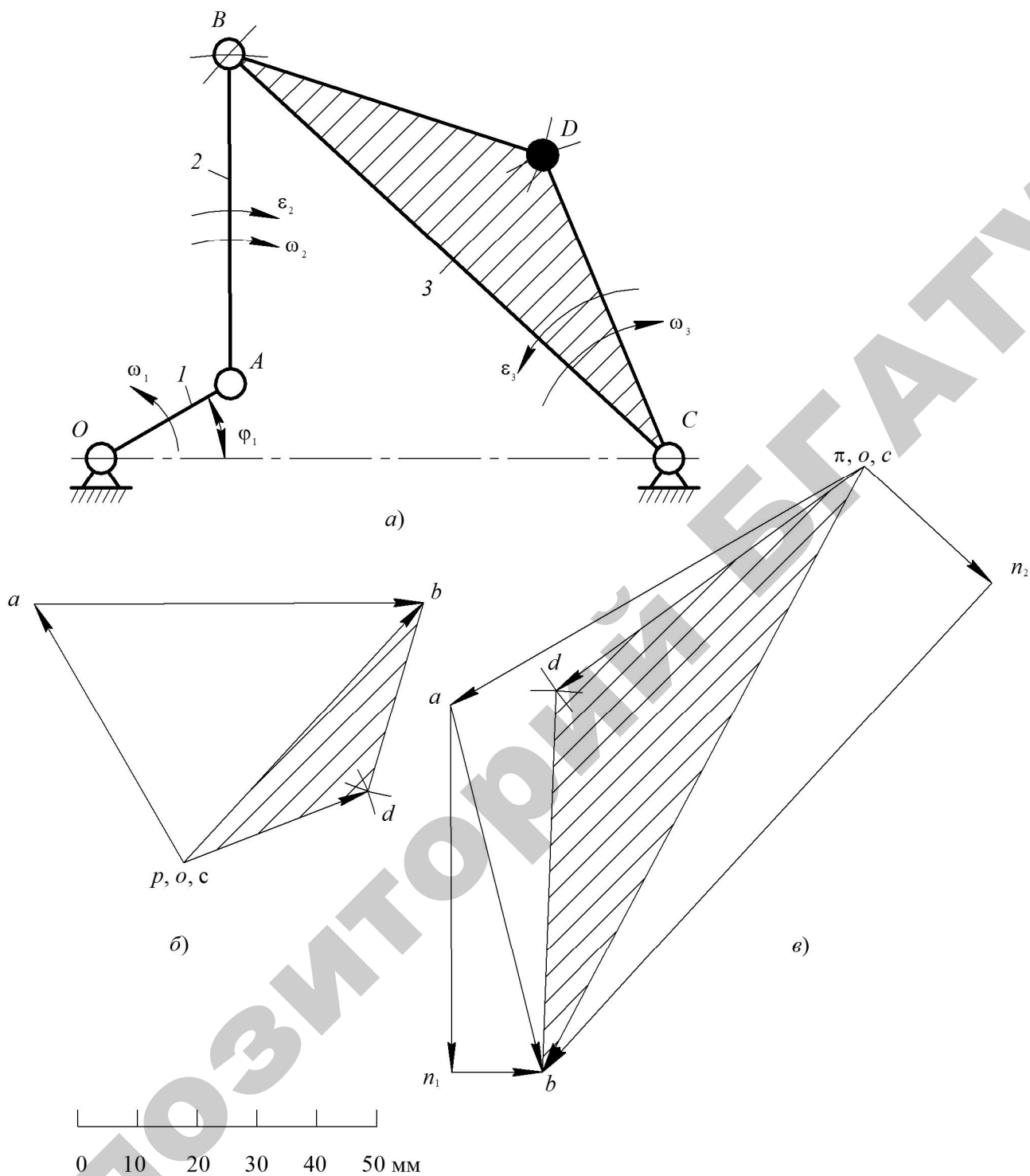


Рис. 2.6. Кинематический анализ шарнирного четырехзвенного механизма:
 а) – кинематическая схема; б) – план скоростей; в) – план ускорений

Решение. Проводим структурный анализ и устанавливаем класс заданного механизма. Число подвижных звеньев $n = 3$, число кинематических пар V класса $p_5 = 4$. Число степеней свободы механизма

$$W = 3n - 2p_5 - p_4 = 3 \cdot 3 - 2 \cdot 4 - 0 = 1.$$

Механизм образован присоединением к начальному звену OA группы Ассура II класса 1-го вида, состоящей из звеньев 2, 3.

Строим план положения механизма (рис. 2.6, а). Задаемся длиной отрезка $OA = 25$ мм, вычисляем масштабный коэффициент схемы механизма

$$\mu_l = \frac{l_{OA}}{OA} = \frac{0,05}{25} = 0,002 \frac{\text{м}}{\text{мм}}$$

и по нему находим длины отрезков:

$$AB = \frac{l_{AB}}{\mu_l} = \frac{0,11}{0,002} = 55 \text{ мм}; \quad BC = \frac{l_{BC}}{\mu_l} = \frac{0,2}{0,002} = 100 \text{ мм};$$

$$OC = \frac{l_{OC}}{\mu_l} = \frac{0,19}{0,002} = 95 \text{ мм}; \quad BD = CD = \frac{l_{BD}}{\mu_l} = \frac{0,11}{0,002} = 55 \text{ мм}.$$

По полученным размерам и заданному углу φ_1 строим план положения механизма.

Для построения плана скоростей вначале определяем линейную скорость точки A

$$v_A = \omega_1 l_{OA} = 40 \cdot 0,05 = 2 \text{ м} \cdot \text{с}^{-1}.$$

Выбираем масштабный коэффициент $\mu_v = 0,04 \frac{\text{м} \cdot \text{с}^{-1}}{\text{мм}}$. Тогда длина вектора

$$(pa) = \frac{v_A}{\mu_v} = \frac{2}{0,04} = 50 \text{ мм}.$$

Из полюса плана скоростей p проводим вектор скорости точки A (\overline{pa}) перпендикулярно к звену OA , направленный в сторону вращения звена 1 (рис. 2.6, б).

Определим скорость точки B , принадлежащей группе Ассур, состоящей из звеньев 2, 3. Рассмотрим движение точки B относительно точки A и относительно точки C :

$$\bar{v}_B = \bar{v}_A + \bar{v}_{BA};$$

$$\bar{v}_B = \bar{v}_C + \bar{v}_{BC}.$$

Согласно первому уравнению через точку a на плане скоростей проводим прямую, перпендикулярную звену AB , а согласно второму – через полюс p (так как $v_C = 0$) проводим прямую, перпендикулярную звену BC . Пересечение этих прямых определит положение точки b , изображающей конец векторов \bar{v}_B и \bar{v}_{BA} . Из плана скоростей имеем:

$$v_B = \mu_v(pb) = 0,04 \cdot 60 = 2,4 \text{ м} \cdot \text{с}^{-1};$$

$$v_{BA} = \mu_v(ab) = 0,04 \cdot 65 = 2,6 \text{ м} \cdot \text{с}^{-1}.$$

Скорость точки D определим по правилу подобия: треугольник звена BCD должен быть подобен треугольнику bcd плана скоростей. Для этого составим пропорцию:

$$\frac{BC}{BD} = \frac{(bc)}{(bd)},$$

откуда

$$(bd) = \frac{BD}{BC}(bc) = \frac{110}{200} 60 = 33 \text{ мм}.$$

Для определения положения точки d на плане скоростей из точек c (совпадающей с полюсом p) и b проводим дуги радиусом 33 мм. В точке пересечения этих дуг будет находиться точка d . Соединив эту точку с полюсом p , получим вектор скорости точки D .

Величина скорости точки D :

$$v_D = \mu_v(pd) = 0,04 \cdot 33 = 1,32 \text{ м} \cdot \text{с}^{-1}.$$

Определим угловые скорости звеньев 2 и 3:

$$\omega_2 = \frac{v_{BA}}{l_{AB}} = \frac{2,6}{0,11} = 23,64 \text{ с}^{-1};$$

$$\omega_3 = \frac{v_{BC}}{l_{BC}} = \frac{2,4}{0,2} = 12,0 \text{ с}^{-1}.$$

Направления этих угловых скоростей определим с помощью векторов (\overline{ab}) и (\overline{pb}) . Если мысленно перенесем вектор (\overline{ab}) в точку B на схеме механизма, то под действием этого вектора звено 2 будет вращаться вокруг точки A по часовой стрелке. Вектор (\overline{pb}) , перенесенный в точку B на схеме механизма, вращает звено 3 вокруг точки C также по часовой стрелке.

Построение плана ускорений начнем с определения ускорения точки A . При постоянной угловой скорости начального звена 1 точка A имеет только нормальное ускорение:

$$a_A = a_A^n = \omega_1^2 l_{OA} = 40^2 \cdot 0,05 = 80 \text{ м} \cdot \text{с}^{-2}.$$

Ускорение точки A на плане ускорений (рис. 2.6, в) изобразим вектором $(\overline{\pi a}) = 80 \text{ мм}$, который направлен по звену OA от точки A к точке O . Определим масштабный коэффициент плана ускорений

$$\mu_a = \frac{a_A}{(\pi a)} = \frac{80}{80} = 1 \frac{\text{м} \cdot \text{с}^{-2}}{\text{мм}}.$$

Для определения ускорения точки B составим два векторных уравнения, рассматривая движение точки B относительно точек A и C :

$$\overline{a}_B = \overline{a}_A + \overline{a}_{BA}^n + \overline{a}_{1BA}^t;$$

$$\overline{a}_B = \overline{a}_C + \overline{a}_{BC}^n + \overline{a}_{BC}^t.$$

В первом уравнении нормальное ускорение \overline{a}_{BA}^n направлено по звену AB от точки B к точке A . Его величина

$$a_{BA}^n = \omega_2^2 l_{AB} = 23,64^2 \cdot 0,11 = 61,47 \text{ м} \cdot \text{с}^{-2}.$$

Из точки a на плане ускорений проводим вектор этого ускорения длиной

$$(an_1) = \frac{a_{BA}^n}{\mu_a} = \frac{61,47}{1} = 61,47 \text{ мм} \approx 62 \text{ мм}.$$

Через точку n_1 проводим прямую в направлении вектора тангенциального ускорения \bar{a}_{BA}^τ перпендикулярно к звену AB .

Во втором уравнении нормальное ускорение \bar{a}_{BC}^n направлено по коромыслу BC от точки B к точке C . Величина этого ускорения

$$a_{BC}^n = \omega_3^2 l_{BC} = 12^2 \cdot 0,2 = 28,8 \text{ м} \cdot \text{с}^{-2}.$$

Из точки π (точка c совпадает с полюсом π , так как $a_c = 0$) на плане ускорений проводим вектор этого ускорения длиной

$$(\pi n_2) = \frac{a_{BC}^n}{\mu_a} = \frac{28,8}{1} = 28,8 \text{ мм} \approx 29 \text{ мм}.$$

Через точку n_2 проводим прямую в направлении вектора тангенциального ускорения \bar{a}_{BC}^τ перпендикулярно к звену BC .

Точка пересечения тангенциальных ускорений определит положение точки b на плане ускорений. Для определения положения вектора абсолютного ускорения точки \bar{a}_B соединим точку b с полюсом π . Величина ускорения точки B определяется следующим образом:

$$a_B = \mu_a (\pi b) = 1 \cdot 116 = 116 \text{ м} \cdot \text{с}^{-2}.$$

Величины тангенциальных ускорений равны:

$$a_{BA}^\tau = \mu_a (n_1 b) = 1 \cdot 15 = 15 \text{ м} \cdot \text{с}^{-2};$$

$$a_{BC}^\tau = \mu_a (n_2 b) = 1 \cdot 112 = 112 \text{ м} \cdot \text{с}^{-2}.$$

Ускорение точки D определим по правилу подобия треугольников $B CD$ и bcd :

$$\frac{BC}{BD} = \frac{(bc)}{(bd)},$$

откуда

$$(bd) = \frac{BD}{BC}(bc) = \frac{110}{200} 116 = 63,8 \text{ мм} \approx 64 \text{ мм}.$$

Для определения положения точки d на плане ускорений из точек c (совпадающей с полюсом π) и b проводим дуги радиусом 64 мм. В точке пересечения этих дуг будет находиться точка d . Соединив эту точку с полюсом π , получим вектор ускорения точки D .

Величина ускорения точки D

$$a_D = \mu_a(\pi d) = 1 \cdot 63,8 = 63,8 \text{ м} \cdot \text{с}^{-2}.$$

Определим величины угловых ускорений звеньев 2 и 3:

$$\varepsilon_2 = \frac{a_{BA}^\tau}{l_{AB}} = \frac{15}{0,11} = 136,36 \text{ с}^{-2};$$

$$\varepsilon_3 = \frac{a_{BC}^\tau}{l_{BC}} = \frac{112}{0,2} = 560 \text{ с}^{-2}.$$

Направление углового ускорения ε_2 шатуна 2 определим, если мысленно перенесем вектор $(\overline{n_1 b})$ из плана ускорений в точку B звена AB . Под действием этого вектора звено AB будет вращаться вокруг точки A по часовой стрелке.

Направление углового ускорения ε_3 шатуна 3 определим, если мысленно перенесем вектор $(\overline{n_2 b})$ из плана ускорений в точку B звена BC . Под действием этого вектора звено BC будет вращаться вокруг точки C против часовой стрелки.

Пример 3. Построить планы скоростей и ускорений рычажного механизма (рис. 2.7, а). Определить скорости и ускорения точек B, D, E , угловые скорости и ускорения звеньев 3 и 4, если известны: $\angle \varphi_1 = 20^\circ$, $l_{AB} = 0,064 \text{ м}$, $l_{AC} = 0,11 \text{ м}$, $l_{CD} = 0,22 \text{ м}$, $l_{DE} = 0,18 \text{ м}$, угловая скорость кривошипа AB постоянна и равна $\omega_1 = 50 \text{ с}^{-1}$.

Решение. Проводим структурный анализ и устанавливаем класс механизма. Число подвижных звеньев $n = 5$, число кинематических пар V класса $p_5 = 7$. Число степеней свободы механизма

$$W = 3n - 2p_5 - p_4 = 3 \cdot 5 - 2 \cdot 7 - 0 = 1.$$

Механизм образован присоединением к начальному звену I группы Ассура II класса 3-го вида (звенья 2, 3) и последующим присоединением группы Ассура II класса 2-го вида (звенья 4, 5).

Строим план положения механизма. Задаемся длиной отрезка $AB = 32$ мм, вычисляем масштабный коэффициент схемы механизма и по нему находим длины отрезков:

$$\mu_l = \frac{l_{AB}}{AB} = \frac{0,064}{32} = 0,002 \frac{\text{м}}{\text{мм}},$$

$$AC = \frac{l_{AC}}{\mu_l} = \frac{0,11}{0,002} = 55 \text{ мм}; \quad CD = \frac{l_{CD}}{\mu_l} = \frac{0,22}{0,002} = 110 \text{ мм};$$

$$DE = \frac{l_{DE}}{\mu_l} = \frac{0,18}{0,002} = 90 \text{ мм}.$$

По полученным размерам и заданному углу φ_1 строим план положения механизма (рис. 2.7, а).

Для построения плана скоростей вначале определим скорость точки B , принадлежащей звену I :

$$v_{B_1} = \omega_1 l_{AB} = 50 \cdot 0,064 = 3,2 \text{ м} \cdot \text{с}^{-1}.$$

Скорость точки B , принадлежащей звену 2, будет равна скорости точки B_1 :

$$v_{B_1} = v_{B_2} = 3,2 \text{ м} \cdot \text{с}^{-1}.$$

Выбираем масштабный коэффициент $\mu_v = 0,05 \frac{\text{м} \cdot \text{с}^{-1}}{\text{мм}}$. Тогда длина вектора $(\overline{pb_1})$ будет равна

$$(\overline{pb_1}) = (\overline{pb_2}) = \frac{v_{B_1}}{\mu_v} = \frac{3,2}{0,05} = 64 \text{ мм}.$$

Из полюса плана скоростей p проводим вектор скорости точки B_1 ($\overline{pb_1}$) перпендикулярно к звену AB , направленный в сторону вращения звена I (рис. 2.7, б).

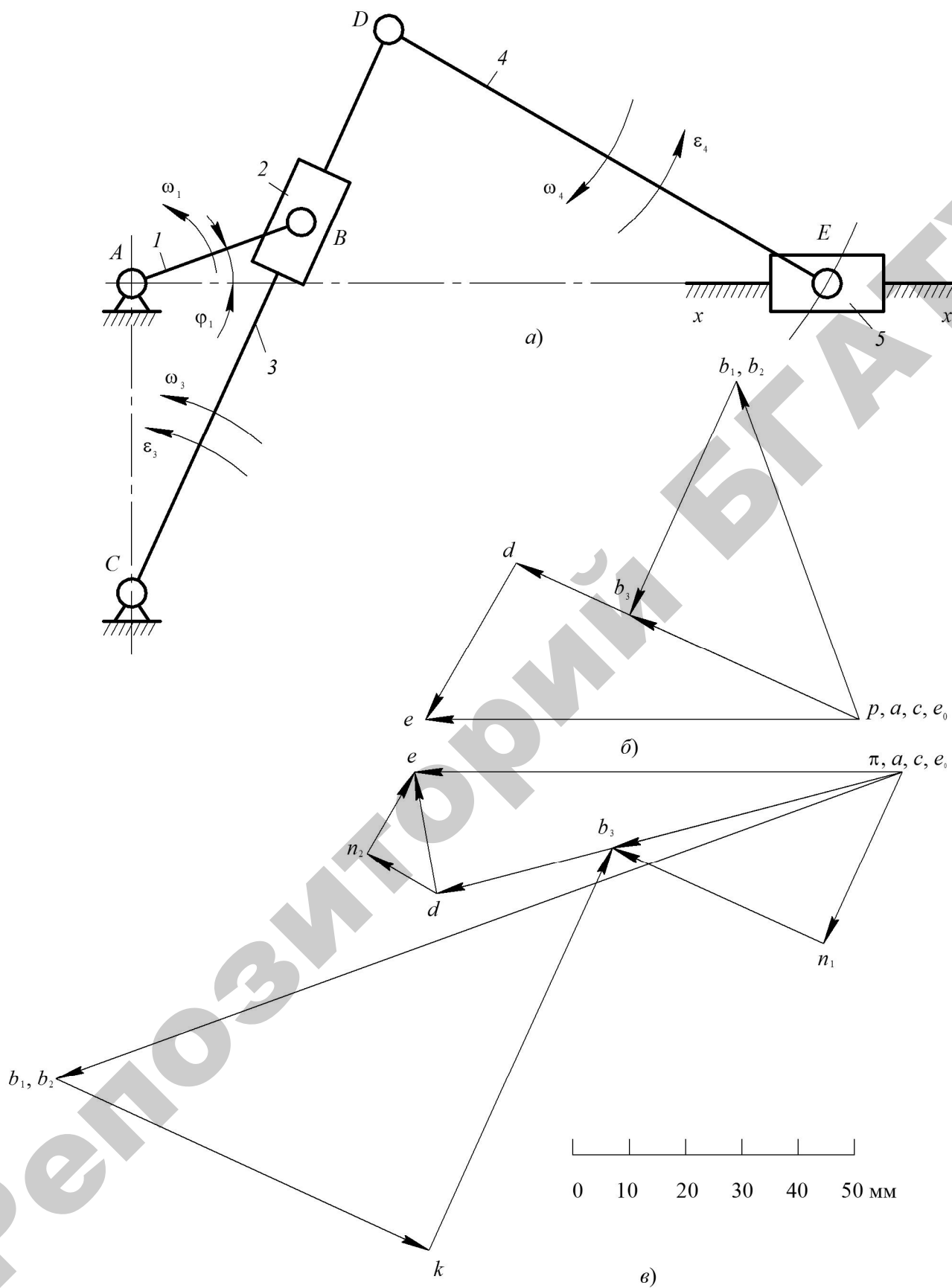


Рис. 2.7. Кинематический анализ рычажного механизма:
 а) – кинематическая схема; б) – план скоростей; в) – план ускорений

Определим скорость точки B , принадлежащей звену 3. Рассмотрим движение точки B_3 относительно точки B_2 и относительно точки C ($v_C = 0$).

Запишем векторные уравнения, которые решим графически:

$$\vec{v}_{B_3} = \vec{v}_{B_2} + \vec{v}_{B_3B_2};$$

$$\vec{v}_{B_3} = \vec{v}_C + \vec{v}_{B_3C}.$$

В соответствии с первым уравнением, через точку b_2 на плане скоростей проводим прямую, параллельную линии BC звена 3 (направление $\vec{v}_{B_3B_2}$). В соответствии со вторым уравнением, через точку c на плане скоростей проводим прямую, перпендикулярную линии BC звена 3 (направление \vec{v}_{B_3C}). Пересечение этих прямых определит положение точки b_3 , изображающей конец векторов \vec{v}_{B_3} и $\vec{v}_{B_3B_2}$. Из плана скоростей имеем:

$$v_{B_3} = \mu_v(pb_3) = 0,05 \cdot 40 = 2,2 \text{ м} \cdot \text{с}^{-1};$$

$$v_{B_3B_2} = \mu_v(b_2b_3) = 0,05 \cdot 46 = 2,3 \text{ м} \cdot \text{с}^{-1}.$$

Скорость точки D определим по правилу подобия: точка d на плане скоростей будет находиться на продолжении отрезка (cb_3) .

Составим пропорцию:

$$\frac{CD}{CB} = \frac{(cd)}{(bc)},$$

откуда

$$(cd) = \frac{CD}{CB}(bc) = \frac{110}{72} 44 = 67,22 \text{ мм} \approx 67 \text{ мм}.$$

Скорость точки D равна

$$v_D = \mu_v(pd) = 0,05 \cdot 67 = 3,35 \text{ м} \cdot \text{с}^{-1}.$$

Определяем скорость точки E , принадлежащей группе Ассура, которая состоит из звеньев 4, 5. Рассмотрим движение точки E относительно точки D и относительно E_0 , принадлежащей неподвижному звену. Запишем векторные уравнения, которые решим графически:

$$\bar{v}_E = \bar{v}_D + \bar{v}_{ED};$$

$$\bar{v}_E = \bar{v}_{E_0} + \bar{v}_{EE_0}.$$

Согласно первому уравнению, через точку d на плане скоростей проводим прямую, перпендикулярную звену DE , а согласно второму – через полюс p (так как $v_{E_0} = 0$) проводим прямую, параллельную направляющей $x-x$. Пересечение этих прямых определит положение точки e , изображающей конец векторов \bar{v}_E и \bar{v}_{ED} . Из плана скоростей имеем:

$$v_E = \mu_v(pe) = 0,05 \cdot 78 = 3,9 \text{ м} \cdot \text{с}^{-1};$$

$$v_{ED} = \mu_v(de) = 0,05 \cdot 32 = 1,6 \text{ м} \cdot \text{с}^{-1}.$$

Определяем угловые скорости звеньев 3 и 4:

$$\omega_3 = \frac{v_{B_3C}}{l_{BC}} = \frac{v_{B_3C}}{(BC)\mu_l} = \frac{2,2}{72 \cdot 0,002} = 15,28 \text{ с}^{-1};$$

$$\omega_4 = \frac{v_{ED}}{l_{ED}} = \frac{1,6}{0,18} = 8,89 \text{ с}^{-1}.$$

Для определения направления угловой скорости звена 3 мысленно переносим вектор (cb_3) скорости точки B_3 относительно точки C параллельно самому себе в точку B на схеме механизма и устанавливаем направление вращения звена BC относительно точки C под действием этого вектора. В рассматриваемом случае угловая скорость ω_3 направлена против вращения часовой стрелки (на звене BC показана круговой стрелкой).

Направление угловой скорости ω_4 звена DE определим с помощью вектора (de) , мысленно перенесенного из плана скоростей параллельно самому себе в точку E . Под действием этого вектора звено 4 вращается относительно точки D по часовой стрелке.

Для построения плана ускорений вначале определяем ускорение точки B_1 . При постоянной угловой скорости начального звена I точка B_1 имеет только нормальное ускорение:

$$a_{B_1} = a_{B_1}^n = \omega_1^2 l_{AB} = 50^2 \cdot 0,064 = 160 \text{ м} \cdot \text{с}^{-2}.$$

Ускорение точки B , принадлежащей звену 2, будет равно ускорению точки B_1 :

$$a_{B_2} = a_{B_1} = 160 \text{ м} \cdot \text{с}^{-2}.$$

Ускорение точек B_1 и B_2 изобразим вектором $(\overline{\pi b_1}) = (\overline{\pi b_2}) = 160 \text{ мм}$, который направлен параллельно звену AB от точки B к точке A (рис. 2.7, в). Определим масштабный коэффициент плана ускорений

$$\mu_a = \frac{a_{B_1}}{(\pi b_1)} = \frac{160}{160} = 1 \frac{\text{м} \cdot \text{с}^{-2}}{\text{мм}}.$$

Определим ускорение точки B_3 , принадлежащей звену 3. Рассмотрим движения точки B_3 относительно точки B_2 и относительно точки C ($a_C = 0$, находится в полюсе π). Запишем векторные уравнения:

$$\overline{a}_{B_3} = \overline{a}_{B_2} + \overline{a}_{B_3 B_2}^k + \overline{a}_{B_3 B_2}^r;$$

$$\overline{a}_{B_3} = \overline{a}_C + \overline{a}_{B_3 C}^n + \overline{a}_{B_3 C}^\tau.$$

В первом уравнении $\overline{a}_{B_3 B_2}^k$ – кориолисово ускорение в движении точки B_3 относительно звена 2, по модулю равное

$$a_{B_3 B_2}^k = 2\omega_2 v_{B_3 B_2} = 2 \cdot 15,28 \cdot 2,3 = 70,29 \text{ м} \cdot \text{с}^{-2}$$

(так как $\omega_2 = \omega_3$ и $\omega_3 = 15,28 \text{ с}^{-1}$) и имеющее направление вектора относительной скорости $\overline{v}_{B_3 B_2}$, повернутого на 90° в направлении угловой скорости ω_2 переносного движения (движения звена 2). Из точки b_2 плана ускорений проводим вектор $(b_2 k)$ кориолисова ускорения длиной

$$(b_2 k) = \frac{a_{B_3 B_2}^k}{\mu_a} = \frac{70,29}{1} = 70,29 \text{ мм}.$$

Через точку k проводим прямую, параллельную звену 3 (направление $\bar{a}_{B_3B_2}^{-r}$ – относительное (релятивное) ускорение точки B_3 относительно точки B_2).

Во втором уравнении $\bar{a}_{B_3C_0}^n$ – нормальное ускорение точки B_3 во вращении звена 3 относительно точки C , по модулю равно

$$a_{B_3C}^n = \omega_3^2 l_{BC} = \omega_3^2 (BC) \mu_l = 15,28^2 \cdot 72 \cdot 0,002 = 33,62 \text{ м} \cdot \text{с}^{-2}$$

и направленное параллельно линии CB_3 от точки B_3 к точке C .

Из точки c плана ускорений, совпадающей с полюсом π , проводим вектор (cn_1) ускорения $a_{B_3C}^n$ длиной

$$(cn_1) = \frac{a_{B_3C}^n}{\mu_a} = \frac{33,62}{1} = 33,62 \text{ мм.}$$

Через точку n_1 проводим линию, перпендикулярную звену 3 (направление $\bar{a}_{B_3C}^{\tau}$ – тангенциального ускорения точки B_3 относительно точки C), до пересечения с ранее проведенной через точку k линией, параллельной BC . Точка пересечения b_3 представляет собой конец вектора ускорения \bar{a}_{B_3} . Его величина

$$a_{B_3} = \mu_a (\pi b_3) = 56 \cdot 1 = 56 \text{ м} \cdot \text{с}^{-2}.$$

Конец вектора ускорения точки D найдем по правилу подобия из соотношения

$$\frac{CD}{cd} = \frac{CB}{cb},$$

откуда

$$(cd) = \frac{CD}{CB} (cb) = \frac{110}{72} 56 = 85,5 \text{ мм.}$$

Ускорение точки E определим, рассмотрев ее движение относительно точек D и E_0 (E_0 принадлежит неподвижному звену ($v_{E_0} = 0$)).

Запишем векторные уравнения:

$$\bar{a}_E = \bar{a}_D + \bar{a}_{ED}^n + \bar{a}_{ED}^t;$$

$$\bar{a}_E = \bar{a}_E + \bar{a}_{EE_0}^k + \bar{a}_{EE_0}^r.$$

В первом уравнении \bar{a}_{ED}^n – нормальное ускорение точки E во вращении звена 4 относительно точки D (оно направлено параллельно линии DE от точки E к точке D). Его величина

$$a_{ED}^n = \omega_3^2 l_{DE} = 8,89^2 \cdot 0,18 = 14,25 \text{ м} \cdot \text{с}^{-2}.$$

Из точки d проводим вектор $(\overline{dn_2})$ нормального ускорения точки E относительно D длиной

$$(dn_2) = \frac{a_{ED}^n}{\mu_a} = \frac{14,25}{1} = 14,25 \text{ мм}.$$

Через точку n_2 проводим линию, перпендикулярную звену 4 (направление \bar{a}_{ED}^τ – тангенциального ускорения точки E относительно точки D).

Во втором уравнении $\bar{a}_{EE_0}^k$ – кориолисово ускорение точки E в движении ее относительно стойки или E_0 ; оно равно нулю, так как угловая скорость стойки равна нулю.

Относительное (релятивное) ускорение $\bar{a}_{EE_0}^r$ точки E относительно стойки направлено параллельно линии $x-x$. Поэтому из точки π (так как $\bar{a}_{E_0} = 0$) проводим прямую, параллельную оси $x-x$ до пересечения с линией, ранее проведенной из точки n_2 . Точка пересечения e является концом вектора ускорения точки E .

Из плана ускорений определяем ускорения:

$$a_E = \mu_a (\pi e) = 85 \cdot 1 = 85 \text{ м} \cdot \text{с}^{-2}.$$

$$a_{ED}^\tau = \mu_a (n_2 e) = 15 \cdot 1 = 15 \text{ м} \cdot \text{с}^{-2}.$$

Определяем угловые ускорения звеньев 3 и 4:

$$\varepsilon_3 = \frac{a_{B_3C}^\tau}{l_{BC}} = \frac{(n_1 b_3) \mu_a}{\mu_l BC} = \frac{43 \cdot 1}{0,002 \cdot 72} = 298,61 \text{ с}^{-2}.$$

$$\varepsilon_4 = \frac{a_{ED}^\tau}{l_{DE}} = \frac{15}{0,18} = 83,3 \text{ с}^{-2}.$$

Направление углового ускорения ε_3 кулисы 3 определим, если перенесем вектор $(\overline{n_1 b_3})$ из плана ускорений в точку B_3 звена BC . Под действием этого вектора звено 3 будет вращаться вокруг точки C против вращения часовой стрелки.

Направление углового ускорения ε_4 шатуна 4 определим, если перенесем вектор $(\overline{n_2 e})$ из плана ускорений в точку E звена DE . Под действием этого вектора звено 4 будет вращаться вокруг точки D против часовой стрелки.

Пример 4. Построить планы скоростей и ускорений шарнирного четырехзвенного механизма (рис. 2.8, а). Определить скорости и ускорения точек A, B, C, D , угловые скорости и ускорения звеньев 2 и 3, если известны: $\angle \varphi_1 = 135^\circ$, $\angle \varphi_{2,3} = 45^\circ$, $l_{AB} = 0,064$ м, $l_{OA} = 0,1$ м, $l_{BD} = 0,1$ м, $l_{AB} = 0,2$ м, $l_{BC} = 0,25$ м, угловая скорость и угловое ускорение кривошипа AB , соответственно, равны $\omega_1 = 50$ с⁻¹ и $\varepsilon_1 = 600$ с⁻².

Решение. Проводим структурный анализ и устанавливаем класс механизма. Число подвижных звеньев $n = 3$, число кинематических пар V класса $p_5 = 4$. Число степеней свободы механизма

$$W = 3n - 2p_5 - p_4 = 3 \cdot 3 - 2 \cdot 4 - 0 = 1.$$

Механизм образован присоединением к начальному звену 1 группы Ассур II класса 1-го вида (звенья 2, 3).

Строим план положения механизма. Задаемся длиной отрезка $OB = 25$ мм, вычисляем масштабный коэффициент схемы механизма и по нему находим длины отрезков:

$$\mu_l = \frac{l_{OA}}{OA} = \frac{0,1}{25} = 0,004 \frac{\text{м}}{\text{мм}},$$

$$AB = \frac{l_{AB}}{\mu_l} = \frac{0,2}{0,004} = 50 \text{ мм}; \quad BC = \frac{l_{BC}}{\mu_l} = \frac{0,25}{0,004} = 62,5 \text{ мм};$$

$$BD = \frac{l_{BD}}{\mu_l} = \frac{0,1}{0,004} = 25 \text{ мм}.$$

По полученным размерам и заданному углу φ_1 строим план положения механизма (рис. 2.8, а).

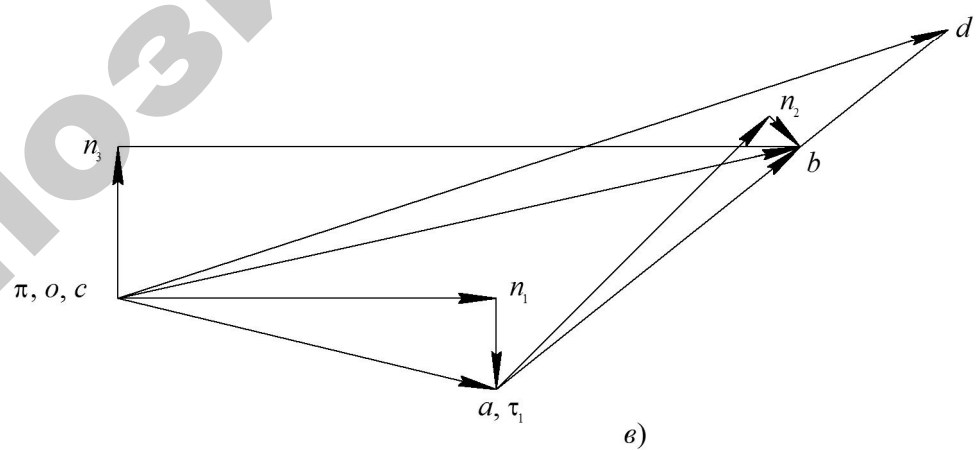
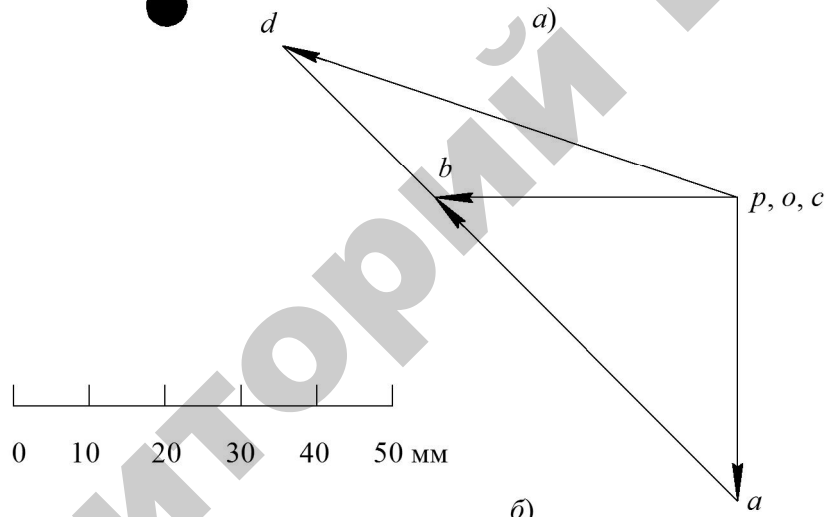
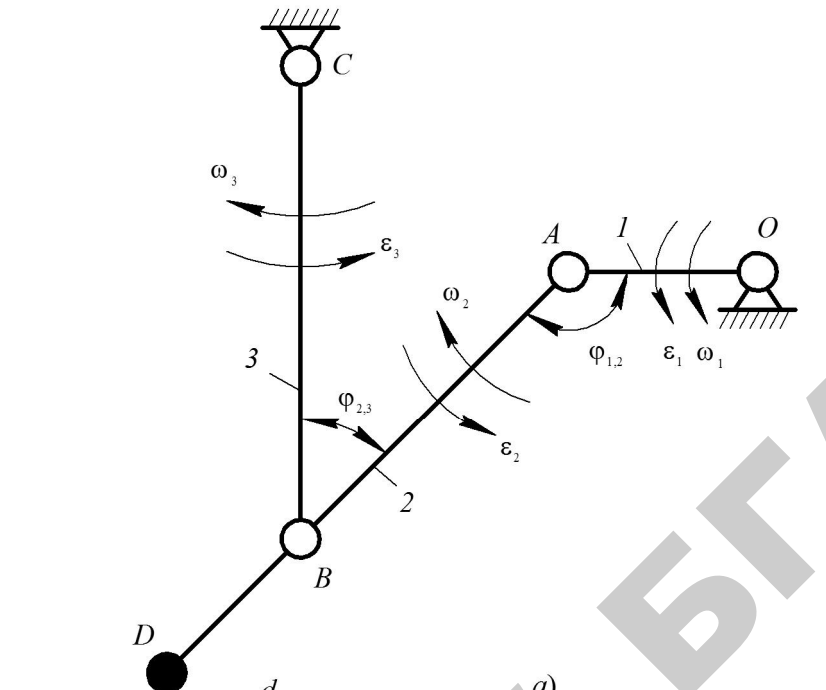


Рис. 2.8. Кинематический анализ шарнирного четырехзвенного механизма:
 а) – кинематическая схема; б) – план скоростей; в) – план ускорений

Для построения плана скоростей вначале определим скорость точки A :

$$v_A = \omega_1 l_{OA} = 50 \cdot 0,1 = 5 \text{ м} \cdot \text{с}^{-1}.$$

Выбираем масштабный коэффициент $\mu_v = 0,125 \frac{\text{м} \cdot \text{с}^{-1}}{\text{мм}}$. Тогда длина вектора (\overline{pa}) будет равна:

$$(\overline{pa}) = \frac{v_A}{\mu_v} = \frac{5}{0,125} = 40 \text{ мм}.$$

Из полюса плана скоростей p проводим вектор скорости точки A (\overline{pa}) перпендикулярно к звену OA , направленный в сторону вращения звена I (рис. 2.8, б).

Определим скорость точки B , принадлежащей группе Ассура, состоящей из звеньев 2, 3. Рассмотрим движение точки B относительно точки A и относительно точки C :

$$\overline{v}_B = \overline{v}_A + \overline{v}_{BA};$$

$$\overline{v}_B = \overline{v}_C + \overline{v}_{BC}.$$

Согласно первому уравнению, через точку a на плане скоростей проводим прямую, перпендикулярную звену AB , а согласно второму – через полюс p (так как $v_C = 0$) проводим прямую, перпендикулярную звену BC . Пересечение этих прямых определит положение точки b , изображающей конец векторов \overline{v}_B и \overline{v}_{BA} . Из плана скоростей имеем:

$$v_B = v_{BC} = \mu_v (\overline{pb}) = 0,125 \cdot 40 = 5,0 \text{ м} \cdot \text{с}^{-1};$$

$$v_{BA} = \mu_v (\overline{ab}) = 0,125 \cdot 57 = 7,13 \text{ м} \cdot \text{с}^{-1}.$$

Скорость точки D определим по правилу подобия: точка D находится на продолжении звена 2 $AB-D$, значит, и на плане скоростей точка d должна находиться на продолжении отрезка (ab) . Длину (bd) на плане скоростей находим из пропорции:

$$\frac{AB}{BD} = \frac{(ab)}{(bd)},$$

откуда

$$(bd) = \frac{BD}{AB}(ab) = \frac{25}{50} 57 = 28,5 \text{ мм.}$$

Соединив точку d с полюсом p , получим вектор скорости точки D .
Величина скорости точки D

$$v_D = \mu_v(pd) = 0,125 \cdot 65 = 8,13 \text{ м} \cdot \text{с}^{-1}.$$

Определим угловые скорости звеньев 2 и 3:

$$\omega_2 = \frac{v_{BA}}{l_{AB}} = \frac{7,13}{0,2} = 35,65 \text{ с}^{-1};$$

$$\omega_3 = \frac{v_{BC}}{l_{BC}} = \frac{5}{0,25} = 20,0 \text{ с}^{-1}.$$

Направления этих угловых скоростей определим с помощью векторов (\overline{ab}) и (\overline{pb}) , перенесенных мысленно из плана скоростей в точку B на схему механизма. Под действием вектора (\overline{ab}) звено 2 будет вращаться вокруг точки A по часовой стрелке. Вектор (\overline{pb}) , перенесенный в точку B на схему механизма, вращает звено 3 вокруг точки C также по часовой стрелке.

Построение плана ускорений начнем с определения ускорения точки A . Так как звено 1 вращается и имеет угловое ускорение ϵ_1 , то определяем нормальное \overline{a}_A^n и тангенциальное \overline{a}_A^τ ускорения:

$$a_A^n = \omega_1^2 l_{OA} = 50^2 \cdot 0,1 = 250 \text{ м} \cdot \text{с}^{-2}.$$

$$a_A^\tau = \epsilon_1 l_{OA} = 600 \cdot 0,1 = 60 \text{ м} \cdot \text{с}^{-2}.$$

Нормальное ускорение точки A на плане ускорений (рис. 2.8, в) изобразим вектором $(\overline{\pi n_1}) = 50 \text{ мм}$, который направлен по звену OA от точки A к точке O .
Определим масштабный коэффициент плана ускорений

$$\mu_a = \frac{a_A}{(\pi a)} = \frac{250}{50} = 5 \frac{\text{м} \cdot \text{с}^{-2}}{\text{мм}}.$$

Вектор тангенциального ускорения точки A проводим из n_1 перпендикулярно к звену OA в сторону направления ϵ_1 длиной

$$(n_1 \tau_1) = \frac{a_A^\tau}{\mu_a} = \frac{60}{5} = 12 \text{ мм}.$$

Для определения полного ускорения точки A на плане ускорений сложим два вектора $(\overline{\pi n_1})$ и $(\overline{n_1 \tau_1})$. Измерим длину вектора $(\overline{\pi a})$ и определим величину ускорения точки A :

$$a_A = \mu_a (\pi a) = 5 \cdot 52 = 260 \frac{\text{м} \cdot \text{с}^{-2}}{\text{мм}}.$$

Для определения ускорения точки B составим два векторных уравнения, рассматривая движение точки B относительно точек A и C :

$$\bar{a}_B = \bar{a}_A + \bar{a}_{BA}^n + \bar{a}_{BA}^\tau;$$

$$\bar{a}_B = \bar{a}_C + \bar{a}_{BC}^n + \bar{a}_{BC}^\tau.$$

В первом уравнении нормальное ускорение \bar{a}_{BA}^n направлено по звену AB от точки B к точке A . Его величина

$$a_{BA}^n = \omega_2^2 l_{AB} = 35,65^2 \cdot 0,2 = 254,2 \text{ м} \cdot \text{с}^{-2}.$$

Из точки a на плане ускорений проводим вектор этого ускорения длиной

$$(an_2) = \frac{a_{BA}^n}{\mu_a} = \frac{254,2}{5} = 51 \text{ мм}.$$

Через точку n_2 проводим прямую в направлении вектора тангенциального ускорения \bar{a}_{BA}^τ перпендикулярно к звену AB .

Во втором уравнении нормальное ускорение \bar{a}_{BC}^n направлено по звену BC от точки B к точке C . Величина этого ускорения

$$a_{BC}^n = \omega_3^2 l_{BC} = 20^2 \cdot 0,25 = 100 \text{ м} \cdot \text{с}^{-2}.$$

Из точки π (точка c совпадает с полюсом π , так как $a_c = 0$) на плане ускорений проводим вектор этого ускорения длиной

$$(\pi n_3) = \frac{a_{BC}^n}{\mu_a} = \frac{100}{5} = 20 \text{ мм}.$$

Через точку n_3 проводим прямую в направлении вектора тангенциального ускорения \bar{a}_{BC}^τ перпендикулярно к звену BC .

Точка пересечения тангенциальных ускорений определит положение точки b на плане ускорений. Для определения положения вектора абсолютного ускорения точки \bar{a}_B соединим точку b с полюсом π . Величина ускорения точки B определяется следующим образом:

$$a_B = \mu_a (\pi b) = 5 \cdot 93 = 465 \text{ м} \cdot \text{с}^{-2}.$$

Величины тангенциальных ускорений равны:

$$a_{BA}^\tau = \mu_a (n_2 b) = 5 \cdot 5 = 25 \text{ м} \cdot \text{с}^{-2};$$

$$a_{BC}^\tau = \mu_a (n_3 b) = 5 \cdot 91 = 455 \text{ м} \cdot \text{с}^{-2}.$$

Ускорение точки D определим по правилу подобия: точка D находится на продолжении звена $2 AB-D$, значит, и на плане скоростей точка d должна находиться на продолжении отрезка (ab) . Длину (bd) на плане ускорений находим из пропорции

$$\frac{AB}{BD} = \frac{(ab)}{(bd)},$$

откуда

$$(bd) = \frac{BD}{AB} (ab) = \frac{25}{50} 51 = 25,5 \text{ мм}.$$

Соединив точку d с полюсом π , получим вектор ускорения точки D . Величина ускорения точки D равна

$$a_D = \mu_a (\pi d) = 5 \cdot 116 = 580 \text{ м} \cdot \text{с}^{-2}.$$

Определим величины угловых ускорений звеньев 2 и 3:

$$\varepsilon_2 = \frac{a_{BA}^\tau}{l_{AB}} = \frac{25}{0,2} = 125 \text{ с}^{-2};$$

$$\varepsilon_3 = \frac{a_{BC}^\tau}{l_{BC}} = \frac{455}{0,25} = 1820 \text{ с}^{-2}.$$

Направление углового ускорения ε_2 шатуна 2 определим, если мысленно перенесем вектор $(\overline{n_2 b})$ из плана ускорений в точку B звена AB . Под действием этого вектора звено AB будет вращаться вокруг точки A против часовой стрелки.

Направление углового ускорения ε_3 шатуна 3 определим, если мысленно перенесем вектор $(\overline{n_3 b})$ из плана ускорений в точку B звена BC . Под действием этого вектора звено BC будет вращаться вокруг точки C против часовой стрелки.

2.2. Кинематическое исследование зубчатых механизмов

Основное назначение зубчатых механизмов – передача вращательного движения от одного вала к другому с заданным отношением угловых скоростей.

В зависимости от расположения осей вращения колес зубчатые передачи могут быть с *параллельными*, *пересекающимися* и *скрещивающимися* осями. Передачи с параллельными осями относятся к *плоским механизмам*, а с пересекающимися и скрещивающимися – к *пространственным*.

Задачей кинематического анализа зубчатых механизмов является определение передаточного отношения через отношения размерных параметров их звеньев.

Передаточным отношением от звена a к звену k называется отношение угловой скорости ω_a (или числа оборотов n_a в минуту) звена a к угловой скорости ω_k (или числа оборотов n_k в минуту) звена k :

$$U_{ak} = \frac{\omega_a}{\omega_k} = \frac{n_a}{n_k}.$$

Различают *одноступенчатые* передачи, такие, в которых имеются только два звена с неподвижными осями вращения, и *многоступенчатые*, в которых звеньев с неподвижными осями больше двух.

Передаточные отношения одноступенчатых передач

Для передачи с внешним зацеплением зубчатых колес (рис. 2.9):

$$U_{12} = \frac{\omega_1}{\omega_2} = \frac{n_1}{n_2} = -\frac{r_{w2}}{r_{w1}} = -\frac{z_2}{z_1},$$

где r_{w1} и r_{w2} – радиусы начальных окружностей зубчатых колес 1 и 2, мм;
 z_1 и z_2 – числа зубьев колес 1 и 2.

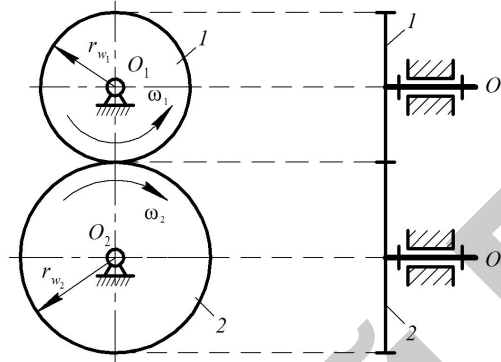


Рис. 2.9. Схема зубчатой передачи с внешним зацеплением колес

Знак «минус» указывает на то, что зубчатые колеса 1 и 2 вращаются в разные стороны.

Для передачи с внутренним зацеплением зубчатых колес (рис. 2.10):

$$U_{12} = \frac{\omega_1}{\omega_2} = \frac{n_1}{n_2} = \frac{r_{w2}}{r_{w1}} = \frac{z_2}{z_1}.$$

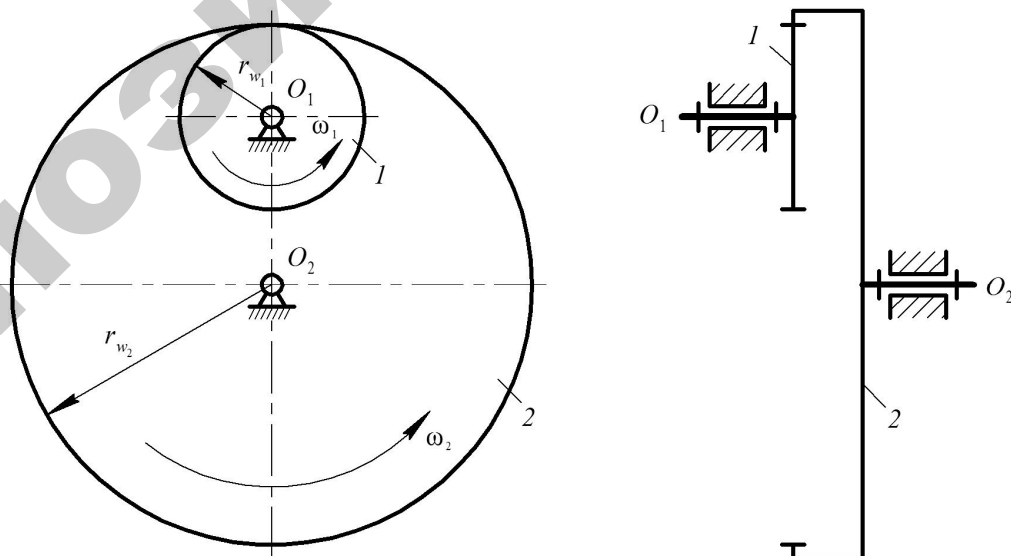


Рис. 2.10. Схема зубчатой передачи с внутренним зацеплением колес

В данном случае передаточное отношение имеет знак «плюс», так как колеса 1 и 2 вращаются в одну сторону.

Для передачи с коническими колесами (рис. 2.11):

$$U_{12} = \frac{\omega_1}{\omega_2} = \frac{n_1}{n_2} = \frac{r_{w2}}{r_{w1}} = \frac{z_2}{z_1}.$$

Знак данного передаточного отношения не определяется, так как угловая скорость в конической передаче не представляется параллельными векторами.

Для червячной передачи (рис. 2.12):

$$U_{12} = \frac{\omega_1}{\omega_2} = \frac{n_1}{n_2} = \frac{z_2}{z_1},$$

где z_1 – число заходов резьбы на червяке 1;

z_2 – числа зубьев колеса 2.

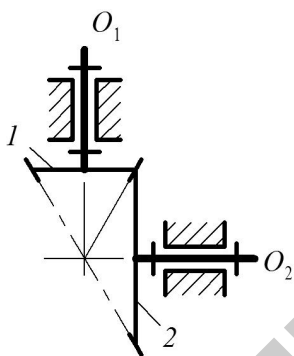


Рис. 2.11. Схема зубчатой передачи с коническими колесами

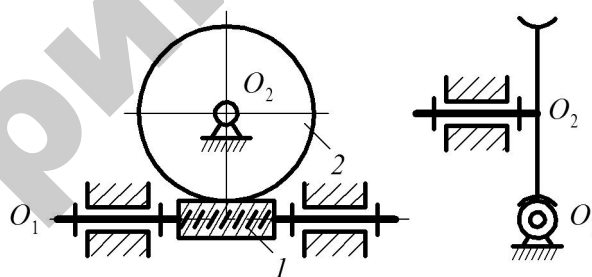


Рис. 2.12. Схема червячной передачи

Многоступенчатые передачи

Многоступенчатые передачи конструируются таким образом, что передача угловой скорости от звена a к звену m , имеющим неподвижные оси вращения, осуществляются через несколько промежуточных звеньев, которые тоже вращаются относительно неподвижных осей.

Допустим, что передача движения идет от звена a к звену m через звенья b и c , причем оси всех звеньев неподвижны. Тогда искомым передаточным отношением будет

$$U_{am} = \frac{\omega_a}{\omega_m} = \frac{n_a}{n_m} = U_{ab} U_{bc} U_{cm},$$

то есть передаточное отношение многоступенчатой передачи равно произведению передаточных отношений отдельных одноступенчатых передач, образующих эту передачу.

На рис. 2.13 представлена многоступенчатая зубчатая передача, образованная колесами 1–2 и 2'–3.

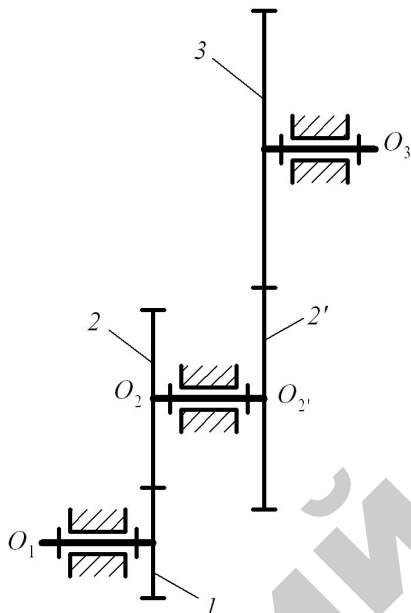


Рис. 2.13. Схема многоступенчатой передачи

Передаточное отношение для данного механизма определяется по формуле

$$U_{13} = U_{12} U_{23} = \left(-\frac{z_2}{z_1} \right) \left(-\frac{z_3}{z_{2'}} \right).$$

Для определения числа ступеней в многоступенчатой передаче можно руководствоваться следующим правилом: *число ступеней равно числу неподвижных осей вращения зубчатых колес минус 1.*

Если многоступенчатая передача образована цилиндрическими зубчатыми колесами, то знак ее передаточного отношения будет зависеть от знаков одноступенчатых передач, вошедших в ее состав.

Передаточное отношение многоступенчатой передачи (см. рис. 2.13) равно произведению передаточных отношений отдельных последовательно включенных ступеней передачи:

$$U_{1n} = U_{12} U_{2'3} U_{3'4} \cdot \dots \cdot U_{(n-1)'n}.$$

Зубчатые механизмы с подвижными осями

Различают три вида таких механизмов: *планетарные, дифференциальные и замкнутые дифференциальные.*

Основными признаками планетарных передач являются: число степеней свободы $W = 1$; одно из центральных колес неподвижно.

В дифференциальных механизмах $W > 1$, центральное колесо – подвижно.

В замкнутых дифференциальных механизмах два звена с неподвижными осями вращения (центральное колесо, или водило) соединяются дополнительной передачей.

Схема одного из простейших планетарных механизмов изображена на рис. 2.14. Звено H , на котором установлено колесо 2 с подвижной геометрической осью, называется «водило». Звено 2, совершающее сложное движение (вращение вокруг своей оси и вращение вместе с водилом), называется «сателлит». Водило H и соосные с ним центральные колеса 1 и 3 называются «основные звенья».

Отличительные признаки планетарного механизма: число степеней свободы $W = 1$; одно из центральных колес неподвижно.

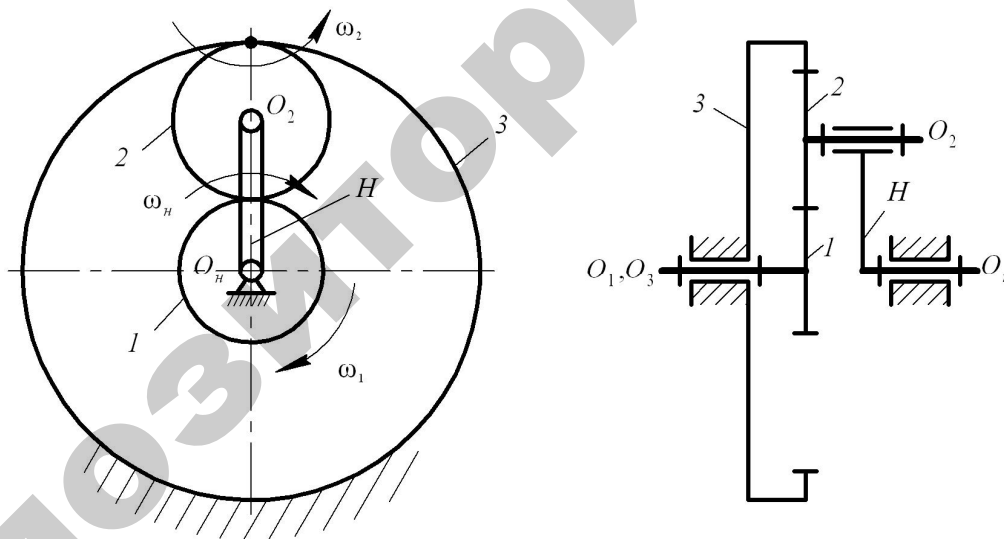


Рис. 2.14. Схема планетарного механизма

Для рассматриваемого механизма

$$W = 3n - 2p_5 - p_4 = 3 \cdot 3 - 2 \cdot 3 - 2 = 1.$$

Угловые скорости звеньев в механизмах с подвижными осями связаны формулой Виллиса:

$$U_{kl}^H = \frac{\omega_k - \omega_H}{\omega_l - \omega_H},$$

где U_{kl}^H – передаточное отношение «обращенного» механизма (в предположении, что водило H неподвижно);

k – подвижное центральное колесо;

l – неподвижное центральное колесо.

Для планетарного механизма в общем виде формула Виллиса выглядит следующим образом:

$$U_{kH}^H = 1 - U_{kl}^H.$$

Для рассматриваемого случая (см. рис. 2.14), когда входным звеном является колесо I , а выходным – водило H , передаточное отношение будет определяться по следующей формуле:

$$U_{1H}^3 = 1 - U_{13}^H,$$

где $U_{13}^H = U_{12}^H U_{23}^H = \begin{pmatrix} -z_2 \\ z_1 \end{pmatrix} \begin{pmatrix} z_3 \\ z_2 \end{pmatrix} = -\frac{z_3}{z_1}$.

Если же входным звеном будет водило H , а выходным – колесо I , то прежде, чем использовать ранее указанную формулу, необходимо записать:

$$U_{H1}^3 = \frac{1}{U_{1H}^3}.$$

В планетарных механизмах неподвижными звеньями могут быть не только третьи колеса, но и первые.

При кинематическом исследовании планетарных механизмов используют метод обращенного движения, который состоит в том, что всему механизму (то есть всем его звеньям) сообщают угловую скорость, равную угловой скорости водила, но противоположно ей направленную, то есть $-\omega_H$. В обращенном движении механизма водило неподвижно, и мы получаем «обращенный» механизм с неподвижными осями колес.

Для планетарных механизмов (рис. 2.15) передаточное отношение от колеса 1 к колесу 3 в обратном движении, то есть при остановленном водиле H , определяется по формуле Виллиса:

$$U_{13}^H = \frac{\omega_1 - \omega_H}{-\omega_H} = -\frac{\omega_1}{\omega_H} + 1 = 1 - U_{1H}.$$

Откуда передаточное отношение от колеса 1 к водилу H

$$U_{1H} = 1 - U_{13}^H.$$

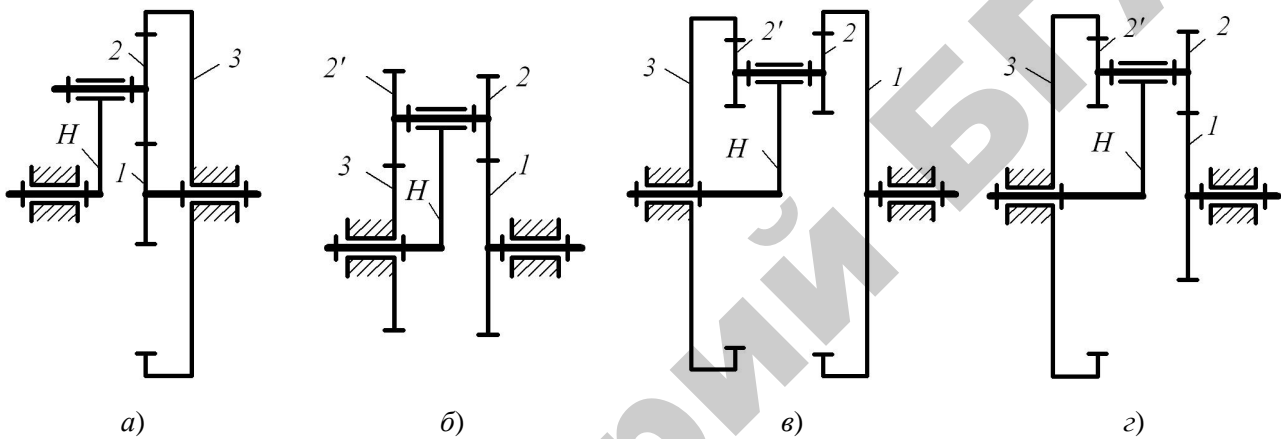


Рис. 2.15. Схемы планетарных механизмов

Для передачи (рис. 2.15, а):

$$U_{13}^H = U_{12}^H U_{23}^H = \left(-\frac{z_2}{z_1} \right) \left(\frac{z_3}{z_2} \right) = -\frac{z_3}{z_1}.$$

Для передачи (рис. 2.15, б):

$$U_{13}^H = U_{12}^H U_{2'3}^H = \left(-\frac{z_2}{z_1} \right) \left(-\frac{z_3}{z_{2'}} \right) = \frac{z_2 z_3}{z_1 z_{2'}}.$$

Для передачи (рис. 2.15, в):

$$U_{13}^H = U_{12}^H U_{2'3}^H = \left(-\frac{z_2}{z_1} \right) \frac{z_3}{z_{2'}} = -\frac{z_2 z_3}{z_1 z_{2'}}.$$

Для передачи (рис. 2.15, з):

$$U_{13}^H = U_{12}^H U_{2'3}^H = \frac{z_2}{z_1} \frac{z_3}{z_2'} = \frac{z_2 z_3}{z_1 z_2'}.$$

Если в планетарных механизмах (см. рис. 2.15) колесо 3 освободить, то есть оно станет подвижным, то получатся дифференциальные механизмы с числом степеней свободы $W = 2$.

В дифференциальных механизмах угловые скорости звеньев, как и в планетарных механизмах, связаны формулой Виллиса:

$$U_{13}^H = \frac{\omega_1 - \omega_H}{\omega_3 - \omega_H}.$$

Определенность в движении звеньев дифференциального механизма будет в том случае, если будут известны законы движения двух его входных звеньев.

Механизмы замкнутого дифференциала имеют все признаки дифференциальных механизмов: все основные звенья подвижны, но на движения этих звеньев налагается дополнительное условие связи. Число степеней свободы замкнутых дифференциальных механизмов $W = 1$.

Если в планетарном механизме одно из центральных колес сделать подвижным, то получится дифференциальный механизм (рис. 2.16) Число степеней свободы механизма

$$W = 3n - 2p_5 - p_4 = 3 \cdot 4 - 2 \cdot 4 - 2 = 2.$$

Отличительные признаки дифференциального механизма: число степеней свободы $W > 1$; центральные колеса – подвижны.

Передаточное отношение для дифференциального механизма (см. рис. 2.16) определяется по формуле

$$U_{13}^H = \frac{\omega_1 - \omega_H}{\omega_3 - \omega_H},$$

где U_{13}^H – передаточное отношение механизма от колеса 1 к колесу 3 в обратном движении.

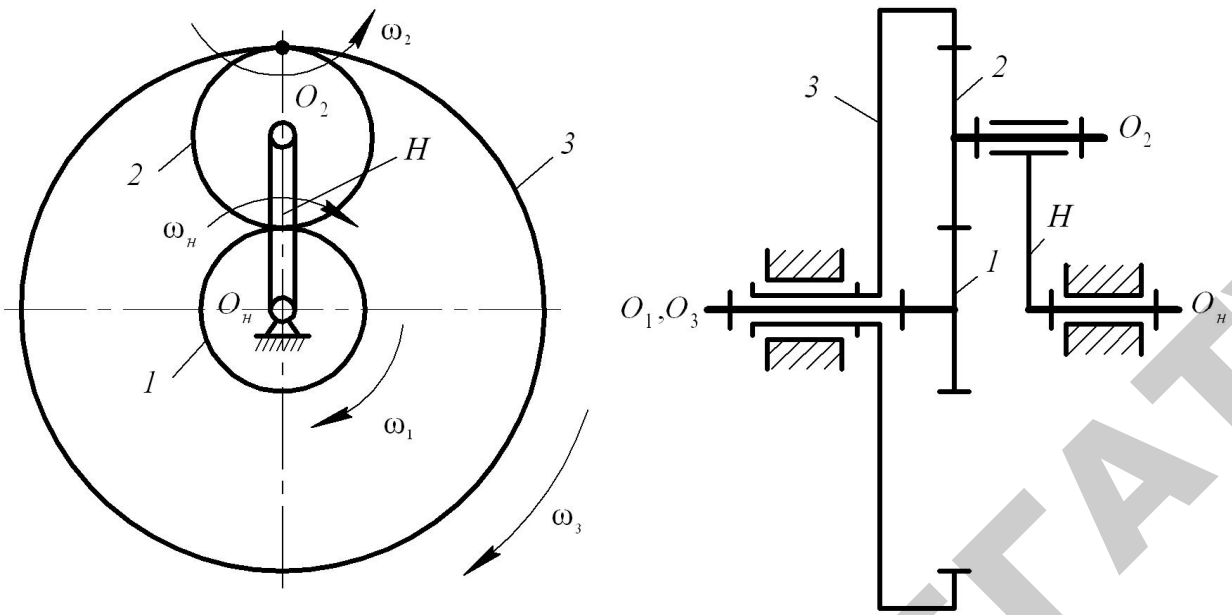


Рис. 2.16. Схема дифференциального механизма

Поскольку число степеней свободы дифференциального механизма равно 2, то это означает, что два звена этого механизма могут иметь абсолютно независимые движения. Например, звенья 1 и 3, 1 и H, 3 и H (см. рис. 2.16). Тогда при решении задачи ставится вопрос об определении угловой скорости (числа оборотов в минуту) выходного звена либо H, либо 3, либо 1.

Если в дифференциальном механизме два основных звена соединить дополнительной кинематической цепью, то получится замкнутый дифференциальный механизм (рис. 2.17).

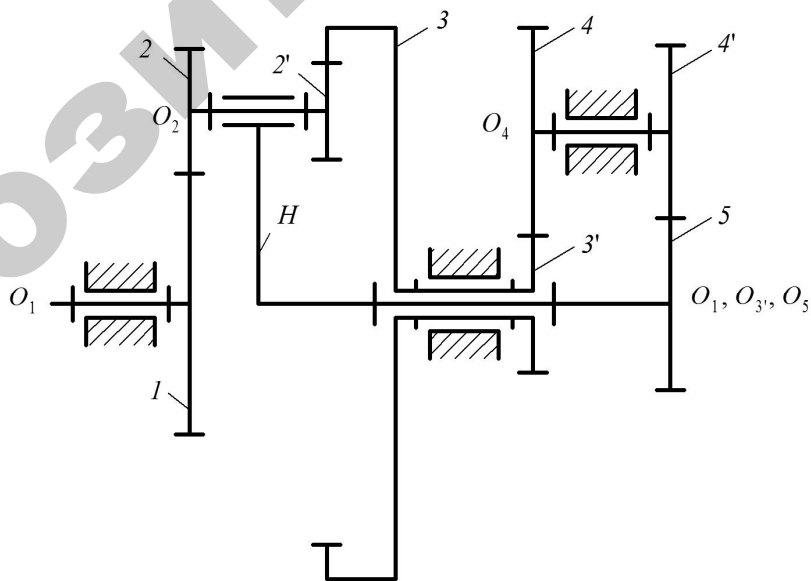


Рис. 2.17. Схема замкнутого дифференциального механизма

Замыкающая цепь 3'-4-4'-5 налагает на движение звеньев дифференциального механизма дополнительное условие связи, поэтому для замкнутого дифференциального механизма $W = 1$.

$$W = 3n - 2p_5 - p_4 = 3 \cdot 5 - 2 \cdot 5 - 4 = 1.$$

Отличительные признаки замкнутого дифференциального механизма: число степеней свободы $W = 1$; все основные звенья подвижны.

Часто встречаются механизмы, состоящие из последовательно соединенных ступеней с неподвижными и с подвижными осями колес. Общее передаточное отношение таких механизмов следует определять как произведение передаточных отношений отдельных ступеней.

Примеры решения задач

Пример 1. Определить передаточное отношение U_{15} передачи (рис. 2.18) и число оборотов в минуту колеса 5, если $z_1 = 16$, $z_2 = 48$, $z_3 = 44$, $z_{3'} = 20$, $z_4 = 40$, $n_1 = 330 \text{ мин}^{-1}$. Все колеса имеют одинаковый модуль. Колеса 1, 3 и 5 – соосны.

Решение. Общее передаточное отношение механизма равно произведению передаточных отношений отдельных последовательно включенных ступеней:

$$U_{15} = U_{12} U_{2'3} U_{3'4} U_{45} = \left(-\frac{z_2}{z_1} \right) \left(-\frac{z_3}{z_{2'}} \right) \left(-\frac{z_4}{z_{3'}} \right) \frac{z_5}{z_4} = -\frac{z_2 z_3 z_5}{z_1 z_{2'} z_{3'}}.$$

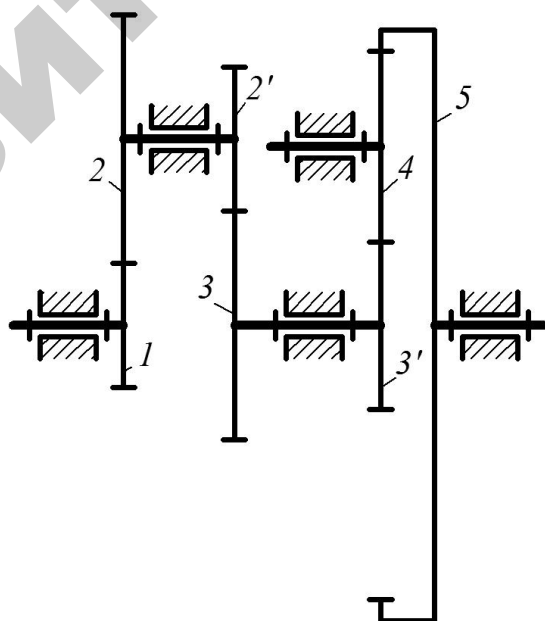


Рис. 2.18. Схема многоступенчатого зубчатого механизма

В данном механизме колесо 4 является промежуточным (паразитным) и не влияет на величину передаточного отношения.

Определим неизвестные числа зубьев колес 1 и 2 из условия соосности передачи:

$$r_{w_1} + r_{w_2} = r_{w_2'} + r_{w_3}$$

или

$$\frac{mz_1}{2} + \frac{mz_2}{2} = \frac{mz_{2'}}{2} + \frac{mz_3}{2}.$$

Так как модули всех колес одинаковы, то

$$z_1 + z_2 = z_{2'} + z_3,$$

следовательно:

$$z_{2'} = z_1 + z_2 - z_3 = 16 + 48 - 44 = 20.$$

Условие соосности для третьей ступени:

$$r_{w_3'} + 2r_{w_4} = r_{w_5},$$

$$\frac{mz_{3'}}{2} + \frac{2mz_4}{2} = \frac{mz_5}{2},$$

откуда

$$z_5 = z_{3'} + 2z_4 = 20 + 2 \cdot 40 = 100.$$

Передаточное отношение механизма

$$U_{15} = -\frac{48 \cdot 44 \cdot 100}{16 \cdot 20 \cdot 20} = -33.$$

Знак «минус» показывает, что входное 1 и выходное 5 колеса вращаются в разные стороны.

Исходя из определения передаточного отношения

$$U_{15} = \frac{n_1}{n_5},$$

находим

$$n_5 = \frac{n_1}{U_{15}} = \frac{330}{-33} = -10 \text{ мин}^{-1}.$$

Пример 2. Для зубчатого механизма (рис. 2.19) определить передаточное отношение U_{15} , если $z_1 = z_4 = 30$, $z_2 = z_5 = 20$, а также найти число оборотов колеса 5 и сателлита 4 при $n_1 = 50 \text{ мин}^{-1}$. Все колеса имеют одинаковый модуль.

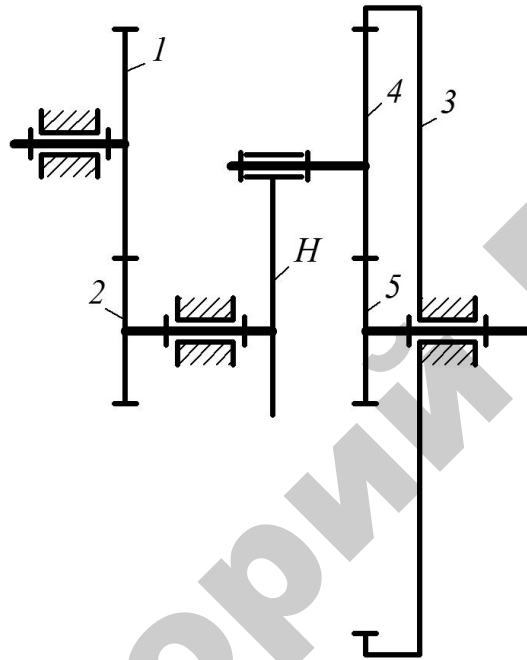


Рис. 2.19. Схема двухступенчатого зубчатого механизма

Решение. Устанавливаем, что редуктор двухступенчатый: первая ступень (не планетарная) – от колеса 1 к колесу 2; вторая (планетарная) – от водила H к колесу 5.

Общее передаточное отношение механизма

$$U_{15} = U_{12} U_{H5},$$

где $U_{12} = -\frac{z_2}{z_1};$

$$U_{H5} = \frac{1}{U_{5H}} = \frac{1}{1 - U_{53}^H} = \frac{1}{1 - U_{54}^H U_{43}^H} = \frac{1}{1 - \left(-\frac{z_4}{z_5}\right) \left(\frac{z_3}{z_4}\right)} = \frac{1}{1 + \frac{z_3}{z_5}}.$$

Неизвестное число зубьев колеса 3 определим из условия соосности колес 3 и 5:

$$r_{w_3} = r_{w_5} + 2r_{w_4}$$

или

$$\frac{mz_3}{2} = \frac{mz_5}{2} + \frac{2mz_4}{2},$$

откуда

$$z_3 = z_5 + 2 \cdot z_4 = 20 + 2 \cdot 30 = 80.$$

Подставим числа зубьев колес в первоначальное уравнение и получим

$$U_{15} = \left(-\frac{20}{30} \right)_{1 + \frac{80}{20}} = -0,13.$$

Число оборотов колеса 5 получим из уравнения

$$U_{15} = \frac{n_1}{n_5},$$

откуда

$$n_5 = \frac{n_1}{U_{15}} = \frac{50}{-0,13} = -384,6 \text{ мин}^{-1}.$$

Так как колесо 2 и водило H вращаются с одной угловой скоростью, число оборотов водила H определим из уравнения

$$U_{12} = \frac{n_1}{n_2} = \frac{n_1}{n_H} = -\frac{z_2}{z_1};$$

$$n_H = n_2 = -\frac{30}{20}n_1 = -\frac{30}{20} 50 = -75 \text{ мин}^{-1}.$$

Для определения числа оборотов сателлита 4 запишем формулу передаточного отношения планетарной передачи, состоящей из колеса 3, сателлита 4 и водила H :

$$\frac{n_4 - n_H}{n_3 - n_H} = U_{43}^H = \frac{z_3}{z_4}.$$

Так как $n_3 = 0$, а $n_H = -75 \text{ мин}^{-1}$, то

$$\frac{n_4 + 75}{75} = \frac{80}{30},$$

откуда $n_4 = 125 \text{ мин}^{-1}$, то есть сателлит 4 вращается в ту же сторону, что и колесо 1.

Пример 3. Для зубчатого механизма (рис. 2.20) определить передаточное отношение U_{17} , если $z_1 = z_2' = z_4 = z_5' = z_6' = 20$, $z_2 = z_3 = z_5 = z_6 = 21$, $z_7 = 65$, а также найти число оборотов колеса 7 при $n_1 = 1200 \text{ мин}^{-1}$.

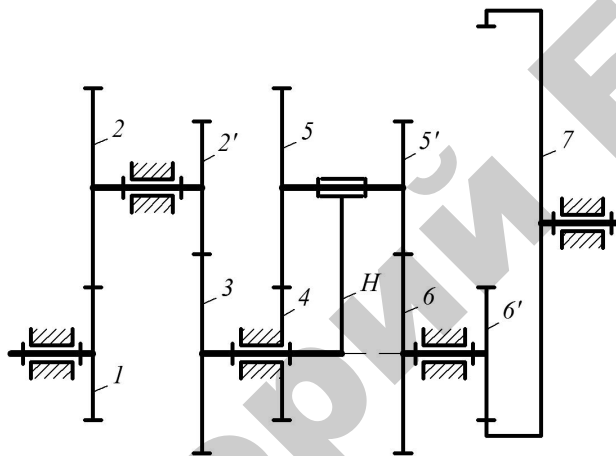


Рис. 2.20. Схема зубчатого механизма

Решение. Устанавливаем, что данный механизм состоит из трех не планетарных ступеней (первая – от колеса 1 к колесу 2, вторая – от колеса 2' к колесу 3 и третья – от колеса 6' к колесу 7) и одной планетарной (от водила H к колесу 6).

Передаточное отношение механизма

$$U_{17} = U_{12} U_{2'3} U_{H6} U_{6'7}.$$

Определим передаточные отношения не планетарных ступеней:

$$U_{12} = -\frac{z_2}{z_1} = -\frac{21}{20} = -1,05;$$

$$U_{2'3} = -\frac{z_3}{z_2'} = -\frac{21}{20} = -1,05;$$

$$U_{6'7} = \frac{z_7}{z_{6'}} = \frac{65}{20} = 3,25.$$

Передаточное отношение планетарной ступени

$$U_{H6} = \frac{1}{U_{6H}} = \frac{1}{1 - U_{64}^H} = \frac{1}{1 - U_{65}^H U_{54}^H} = \frac{1}{1 - \left(-\frac{z_{5'}}{z_6}\right) \left(-\frac{z_4}{z_5}\right)} = \frac{1}{1 - \frac{20}{21} \frac{20}{21}} = 10,76.$$

Общее передаточное отношение механизма

$$U_{17} = (-1,05) (-1,05) \cdot 3,25 \cdot 10,76 = 38,55.$$

Так как передаточное отношение имеет знак «плюс», то входное звено 1 и выходное 7 вращаются в одну сторону.

Число оборотов в минуту колеса 7

$$n_7 = \frac{n_1}{U_{17}} = \frac{1200}{38,55} = 31,13 \text{ мин}^{-1}.$$

Пример 4. Для дифференциального механизма (рис. 2.21) определить число оборотов колеса 4, если $z_1 = 28$, $z_2 = 24$, $z_3 = 18$, $z_3' = 26$ при $n_H = 180 \text{ мин}^{-1}$ и $n_1 = -410 \text{ мин}^{-1}$. Колеса 1 и 4 соосны.

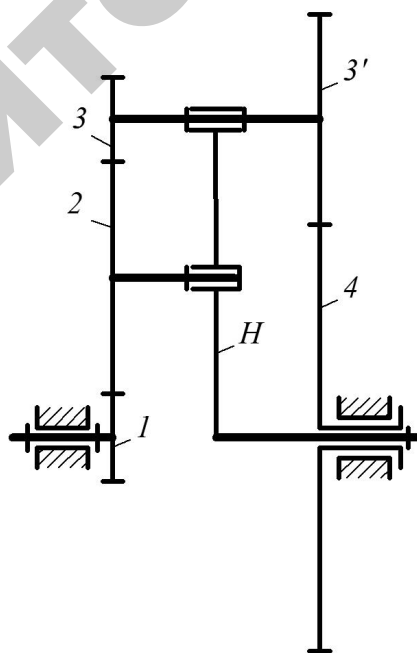


Рис. 2.21. Схема дифференциального зубчатого механизма

Решение. Устанавливаем, что данный механизм дифференциальный, так как

$$W = 3n - 2p_5 - p_4 = 3 \cdot 5 - 2 \cdot 5 - 3 = 2.$$

Передаточное отношение механизма от колеса 1 к колесу 4 при остановленном водиле H определяется как

$$\frac{n_1 - n_H}{n_4 - n_H} = U_{14}^H,$$

$$\text{где } U_{14}^H = U_{12}^H U_{23}^H U_{3'4}^H = \left(-\frac{z_2}{z_1} \right) \left(-\frac{z_3}{z_2} \right) \left(-\frac{z_4}{z_{3'}} \right) = -\frac{z_3 z_4}{z_1 z_{3'}}.$$

Число зубьев колеса 4 определим из условия соосности колес 1 и 4:

$$r_{w_1} + 2r_{w_2} + r_{w_3} = r_{w_{3'}} + r_{w_4};$$

$$\frac{mz_1}{2} + \frac{2mz_2}{2} + \frac{mz_3}{2} = \frac{mz_{3'}}{2} + \frac{mz_4}{2};$$

$$z_1 + 2z_2 + z_3 = z_{3'} + z_4;$$

$$z_4 = z_1 + 2z_2 + z_3 - z_{3'} = 28 + 2 \cdot 24 + 18 - 26 = 68.$$

Тогда

$$U_{14}^H = -\frac{18 \cdot 68}{28 \cdot 26} = -1,68.$$

Подставим значения n_1 , n_H и U_{14}^H в начальное уравнение и определим n_4 :

$$\frac{-410 - 180}{n_4 - 180} = -1,68;$$

$$-1,68(n_4 - 180) = -590;$$

$$n_4 = \frac{590 + 1,68 \cdot 180}{1,68} = 531,2 \text{ мин}^{-1}.$$

Так как n_4 имеет знак «плюс», то колесо 4 и водило H вращаются в одну сторону.

Пример 5. Для зубчатого механизма (рис. 2.22) определить передаточное отношение U_{1H} , если $z_1 = 28$, $z_{1'} = 60$, $z_2 = 42$, $z_{2'} = 30$, $z_3 = 40$, $z_{3'} = 65$, $z_4 = 20$, $z_{4'} = 25$.

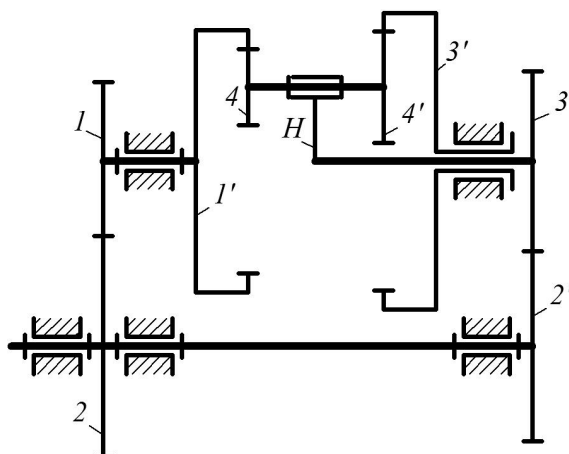


Рис. 2.22. Схема замкнутого дифференциального механизма

Решение. Устанавливаем, что данный механизм состоит из дифференциальной ступени $1', 4, 4', 3'$ и H и замкнутой цепи $1, 2, 2', 3$.

Число степеней свободы механизма

$$W = 3n - 2p_5 - p_4 = 3 \cdot 5 - 2 \cdot 5 - 4 = 1.$$

Таким образом, данный механизм является замкнутым дифференциальным механизмом.

При аналитическом определении передаточного отношения замкнутого дифференциального механизма необходимо придерживаться следующего порядка расчета:

1) из состава механизма следует мысленно выделить основную его часть – дифференциал. Для этой части механизма справедлива формула Виллиса;

2) выяснить, что представляет собой искомое передаточное отношение, и определить, угловые скорости каких звеньев требуют исключения из правой части формулы Виллиса;

3) установить, какие возможности для исключения данных скоростей дает замыкающая цепь. Это приведет к составлению системы уравнений, определяющих соотношение скоростей вращения основных звеньев исходя из условий замыкания;

4) совместное решение правильно составленной формулы Виллиса с уравнениями, вытекающими из условия замыкания, позволит определить искомое передаточное отношение.

Придерживаясь такого порядка расчета для данного механизма, составим формулу Виллиса для дифференциальной ступени:

$$U_{1'3'}^H = \frac{n_{1'} - n_H}{n_{3'} - n_H} = \frac{n_1 - n_H}{n_3 - n_H}.$$

Для замкнутой цепи, как для ступенчатого ряда, можно записать:

$$n_3 = n_1 U_{31} = n_1 U_{32} U_{21}.$$

Подставим полученную зависимость в формулу Виллиса и получим

$$U_{1'3'}^H = \frac{n_1 - n_H}{n_3 - n_H} = \frac{n_1 - n_H}{n_1 U_{31} - n_H}.$$

Для определения искомого передаточного отношения $U_{1'H}$ разделим числитель и знаменатель полученного равенства на n_H :

$$U_{1'3'}^H = \frac{\frac{n_1}{n_H} - 1}{\frac{n_3}{n_H} - 1} = \frac{U_{1H} - 1}{U_{1H} U_{31} - 1}.$$

Из полученного выражения определим

$$U_{1H} = \frac{U_{1'3'}^H - 1}{U_{1'3'}^H U_{31} - 1}.$$

Передаточные отношения $U_{1'3'}^H$ и U_{31} определяются через числа зубьев колес:

$$U_{1'3'}^H = \frac{z_4 z_{3'}}{z_{1'} z_4};$$

$$U_{31} = \frac{z_2' z_1}{z_3 z_2}.$$

Тогда окончательное уравнение для определения U_{1H} будет иметь вид:

$$U_{1H} = \frac{\frac{z_4 z_{3'}}{z_1 z_4'} - 1}{\frac{z_4 z_{3'}}{z_1 z_4'} \frac{z_2 z_1}{z_3 z_2} - 1}.$$

После подстановки числовых значений получим

$$U_{1H} = \frac{\frac{20 \cdot 65}{60 \cdot 25} - 1}{\frac{20 \cdot 65}{60 \cdot 25} \frac{30 \cdot 28}{40 \cdot 42} - 1} = 0,235.$$

Пример 6. Для замкнутого дифференциального механизма (рис. 2.23) определить передаточное отношение U_{1H} , если $z_1 = 20$, $z_2 = 40$, $z_3 = 100$, $z_3' = 40$, $z_4 = 35$, $z_5 = 110$.

Решение. Устанавливаем, что данный механизм состоит из дифференциальной ступени 1, 2, 3 и H и замыкающей цепи 3', 4 и 5.

Для дифференциальной ступени механизма запишем формулу Виллиса:

$$U_{13}^H = \frac{n_1 - n_H}{n_3 - n_H}.$$

Для замыкающей цепи $n_{3'} = U_{3'5} n_5$.

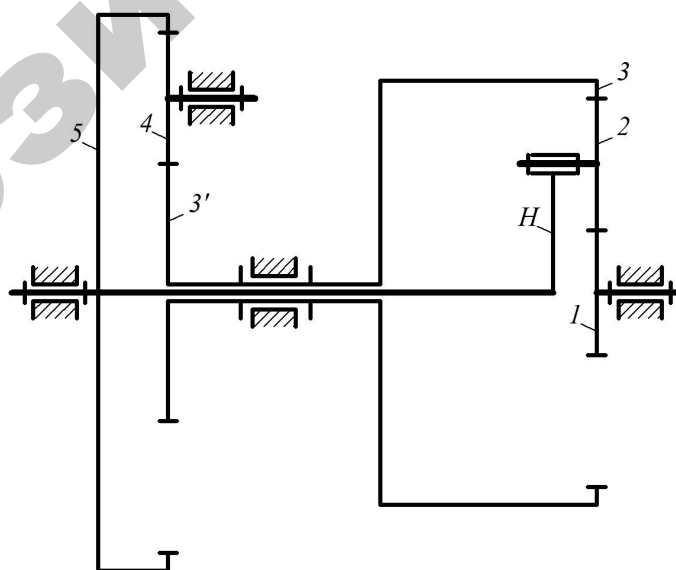


Рис. 2.23. Схема замкнутого дифференциального механизма

Если $n_{3'} = n_3$ и $n_5 = n_H$, то $n_{3'} = U_{3'5} n_5 = n_3 = U_{3'5} n_H$.

Подставим полученные результаты в формулу Виллиса и получим

$$U_{13}^H = \frac{n_1 - n_H}{U_{3'5} n_H - n_H}.$$

Разделим числитель и знаменатель на n_H :

$$U_{13}^H = \frac{\frac{n_1}{n_H} - 1}{U_{3'5} - 1} = \frac{U_{1H} - 1}{U_{3'5} - 1}.$$

Из полученного уравнения выразим U_{1H} , получим

$$U_{1H} = U_{13}^H (U_{3'5} - 1) + 1.$$

Передаточные отношения U_{13}^H и $U_{3'5}$ выразим через число зубьев и подставим в полученное уравнение:

$$U_{13}^H = -\frac{z_2 z_3}{z_1 z_2} = -\frac{z_3}{z_1};$$

$$U_{3'5} = -\frac{z_4 z_5}{z_{3'} z_4} = -\frac{z_5}{z_{3'}};$$

$$U_{1H} = -\frac{z_3}{z_1} \left(-\frac{z_5}{z_{3'}} - 1 \right) + 1.$$

Подставим числа зубьев колес и окончательно получим

$$U_{1H} = -\frac{100}{20} \left(\frac{110}{40} - 1 \right) + 1 = -7,75.$$

Графическое исследование зубчатых механизмов

Графическое исследование зубчатых механизмов заключается в построении картины скоростей звена, которая представляет собой прямую линию, проведенную через концы векторов скоростей каких-либо двух точек звена.

Рассмотрим вначале наиболее *простой зубчатый механизм*, состоящий из двух цилиндрических колес. Кинематическая схема такого механизма, составленного звеньями 1 и 2, в масштабе представлена на рис. 2.24, а.

Проведем прямую uu параллельно линии центров колес O_1O_2 и спроектируем на нее все характерные точки: получим точки o'_1, o'_2, c' . Из точки c' отложим перпендикулярно к линии uu отрезок $(c'c)$ (рис. 2.24, б), который в некотором масштабе μ_v будет изображать векторы скоростей точки C обоих колес (скорости точек касания начальных окружностей двух колес всегда одинаковы):

$$v_{C_1} = v_{C_2} = \mu_v (c'c).$$

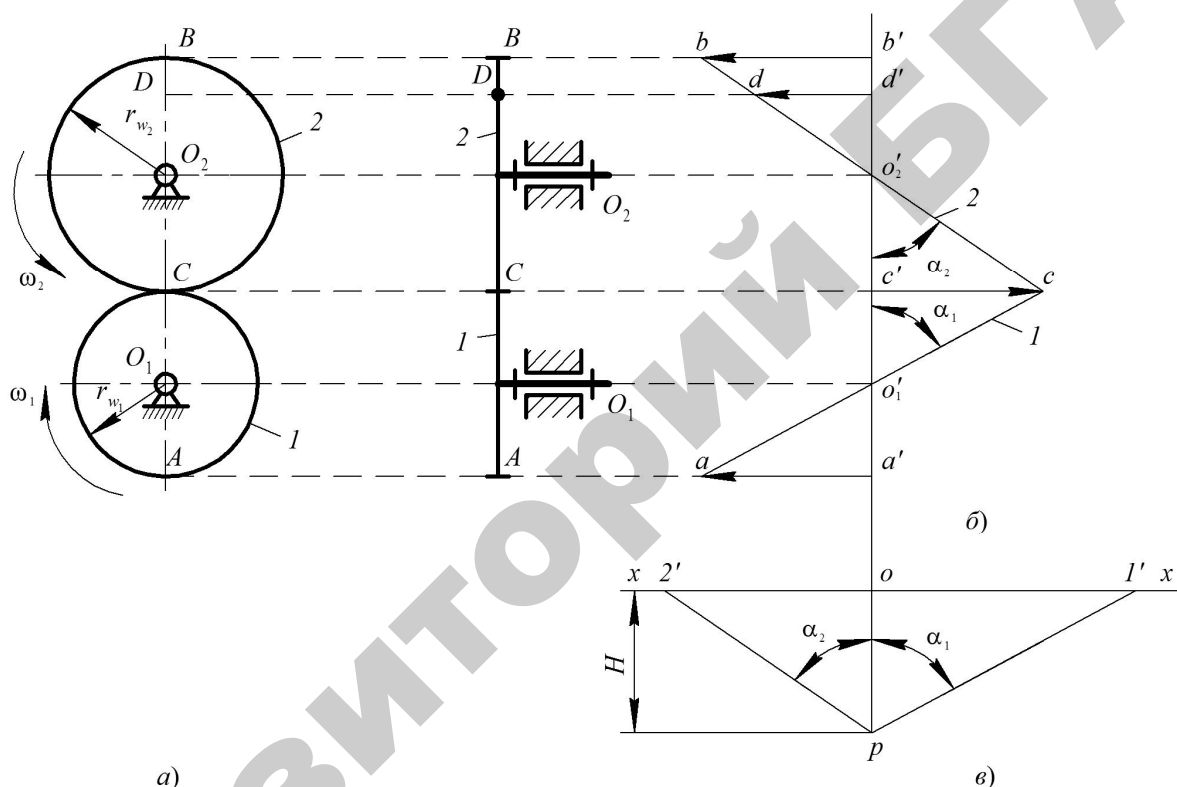


Рис. 2.24. Графическое исследование простого одноступенчатого зубчатого механизма

Проведя через точки c и o'_1 прямую 1 ($c-o'_1-a$), получим картину скоростей звена 1 (скорость точки O_1 – оси вращения колеса равна нулю, поэтому точка o_1 лежит на прямой uu). Аналогично, проведя через точки c и o_2 прямую 2 ($c-o_2-b$), получим картину скоростей звена 2. Таким образом, картина скоростей механизма построена. Векторы $(\overline{a'a})$ и $(\overline{b'b})$ изображают, соответственно, скорости точек A и B зубчатых колес. Для определения скорости какой-либо точки, например, точки D колеса 2, нужно спроектировать эту точку на прямую 2 картины скоростей. Вектор $(\overline{d'd})$ будет изображать скорость этой точки.

Угловые скорости звеньев пропорциональны углам между соответствующими прямыми и линией $уу$:

$$\omega_1 = \frac{v_{C_1}}{r_{w_1}} = \frac{\mu_v(c'c)}{\mu_l(r_{w_1})} = \frac{\mu_v}{\mu_l} \operatorname{tg} \alpha_1;$$

$$\omega_2 = \frac{v_{C_2}}{r_{w_2}} = \frac{\mu_v(c'c)}{\mu_l(r_{w_2})} = \frac{\mu_v}{\mu_l} \operatorname{tg} \alpha_2,$$

где (r_{w_1}) и (r_{w_2}) – масштабные величины радиусов начальных окружностей колес.

Выберем точку p и на произвольном расстоянии H от этой точки проведем прямую $хх$, перпендикулярную $уу$ (рис. 2.24, *в*). Из точки p опустим на эту линию перпендикуляр $ро$. Далее из точки p проведем линии $p1'$ и $p2'$, параллельные, соответственно, линиям 1 и 2 картины скоростей. Тогда отрезки $(o1')$ и $(o2')$ на линии $хх$ будут изображать в определенном масштабе, соответственно, угловые скорости ω_1 и ω_2 . Действительно:

$$\omega_1 = \frac{\mu_v}{\mu_l} \operatorname{tg} \alpha_1 = \frac{\mu_v(o1')}{\mu_l H} = \mu_\omega(o1');$$

$$\omega_2 = \frac{\mu_v}{\mu_l} \operatorname{tg} \alpha_2 = \frac{\mu_v(o2')}{\mu_l H} = \mu_\omega(o2'),$$

где $\mu_\omega = \frac{\mu_v}{\mu_l H}$ – масштаб угловых скоростей.

Необходимо отметить, что масштабы μ_v и μ_ω при построении картины линейных и угловых скоростей могут быть произвольными, и их определять не следует.

Передаточное отношение механизма определяется из картины угловых скоростей:

$$U_{12} = \frac{\omega_1}{\omega_2} = \frac{(o1')}{(o2')}.$$

Так как отрезки $(o1')$ и $(o2')$ расположены по разные стороны от прямой po , то это значит, что угловые скорости звеньев направлены в противоположные стороны, то есть передаточное отношение имеет знак «минус».

Рассмотрим графическое исследование *планетарного редуктора*.

На рисунке 2.25, *a* в масштабе изображена кинематическая схема планетарного механизма. Проводим линию uu , параллельную линии центров, и проектируем на нее все характерные точки (рис. 2.25, *б*).

От точки b' откладываем произвольный отрезок $(b'b)$, изображающий вектор скорости точки B колеса 1. Соединив точку b с точкой o'_1 (скорость точки O_1 равна нулю), получим прямую 1, которая является картиной скоростей колеса 1.

У колеса 2 известны скорость точки B (она такая же, как и скорость точки B колеса 1) и скорость точки C (ее скорость равна нулю).

Поэтому, соединив точки b и c , получим прямую 2, которая является картиной скоростей колеса 2.

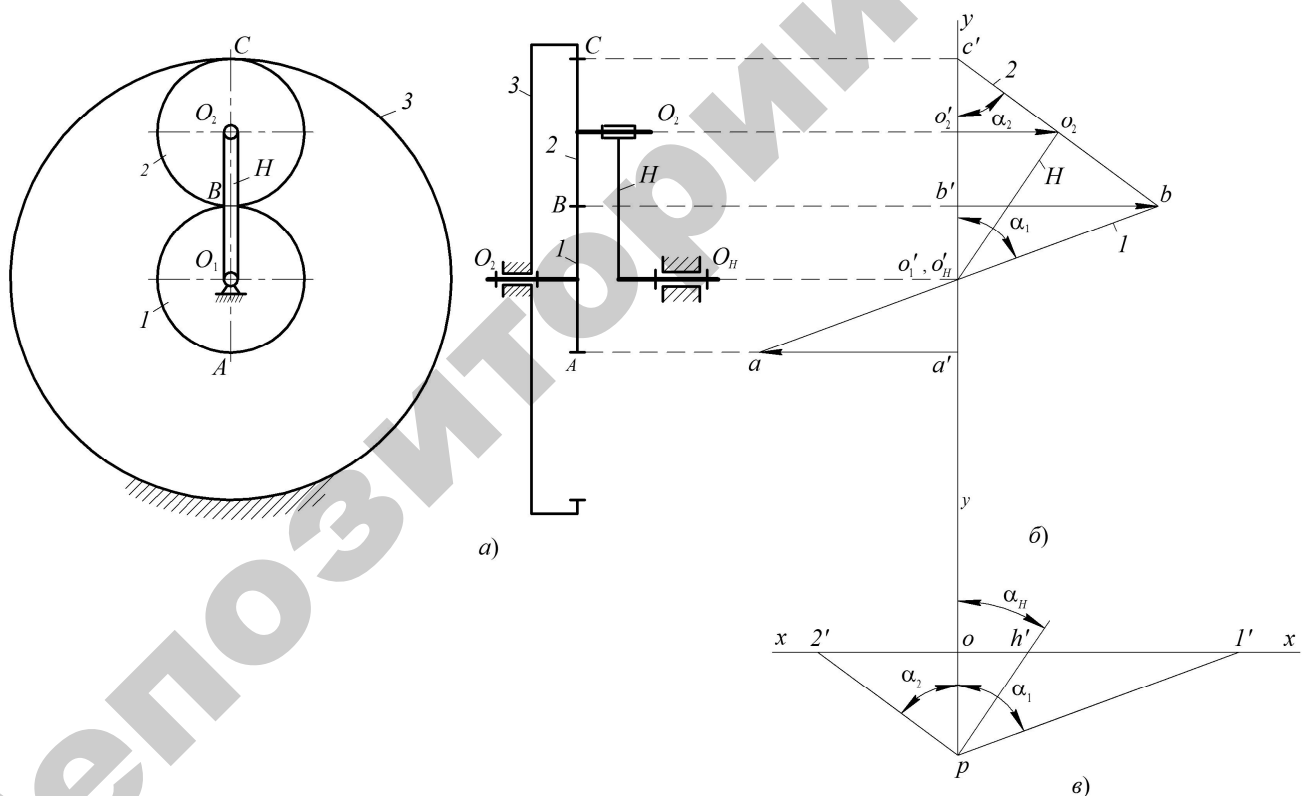


Рис. 2.25. Графическое исследование планетарного редуктора

У водила H известны также скорости двух точек: точки, совпадающей с центром O_2 колеса 2, – скорость этой точки определяется отрезком $(o'_2 o_2)$,

и точки, совпадающей с осью вращения водила O_1 . Поэтому, соединяя точки o_2 и o'_1 , получим прямую H , которая является картиной скоростей водила.

Для построения картины угловых скоростей проводим прямую $x-x$, перпендикулярную линии центров к оси $уу$, из произвольно выбранной точки p проводим лучи, параллельные прямым 1 , 2 и H , до пересечения с прямой $x-x$ (рис. 2.25, в). Полученные отрезки $(p1')$, $(p2')$, (ph') пропорциональны соответствующим угловым скоростям ω_1 , ω_2 и ω_H .

Тогда передаточные отношения определяются аналогично предыдущим:

$$U_{1H} = \frac{\omega_1}{\omega_H} = \frac{(o1')}{(oh')};$$

$$U_{12} = \frac{\omega_1}{\omega_2} = \frac{(o1')}{(o2')}.$$

Рассмотрим графическое исследование *зубчатого механизма с планетарной ступенью* (звенья H , 3 , $4-4'$ и 5) и *не планетарной* (звенья 1 и 2) (рис. 2.26, а). Механизм вычерчен в масштабе μ_l .

Проводим прямую $уу$ и проектируем на нее все обозначенные на механизме точки (рис. 2.26, б). От точки a' откладываем произвольный отрезок $(a'a)$, изображающий вектор скорости точки A колес 1 и 2 . Соединив точку a с o'_1 , получим картину скоростей колеса 1 (прямая 1). Соединив точку a с o'_2 , получим картину скоростей колеса 2 (прямая 2). Так как колесо 2 и водило H являются одним звеном и вращаются с одинаковой угловой скоростью, проводим отрезок $(a_2o'_2)$ до пересечения с линией o'_4o_4 . Отрезок (o'_Ho_4) изображает картину скоростей водила H (прямая H). Соединим прямой точку o_4 с точкой b' и продлим ее до пересечения с линией $c's$. Соединив точки c и o'_5 , получим отрезок (o'_5c) , изображающий картину скоростей колеса 5 (прямая 5). Прямая 4 изображает картину скоростей звена $4-4'$.

Для построения картины угловых скоростей проводим прямую $x-x$, перпендикулярную оси $уу$, из произвольно выбранной точки p проводим лучи, параллельные прямым 1 , 2 , H , 4 и 5 до пересечения с прямой $x-x$ (рис. 2.26, в). Полученные отрезки $(o1')$, $(o2')$, (oh') , $(o4')$ и $(o5')$ пропорциональны соответствующим угловым скоростям ω_1 , ω_2 , ω_H , ω_4 и ω_5 .

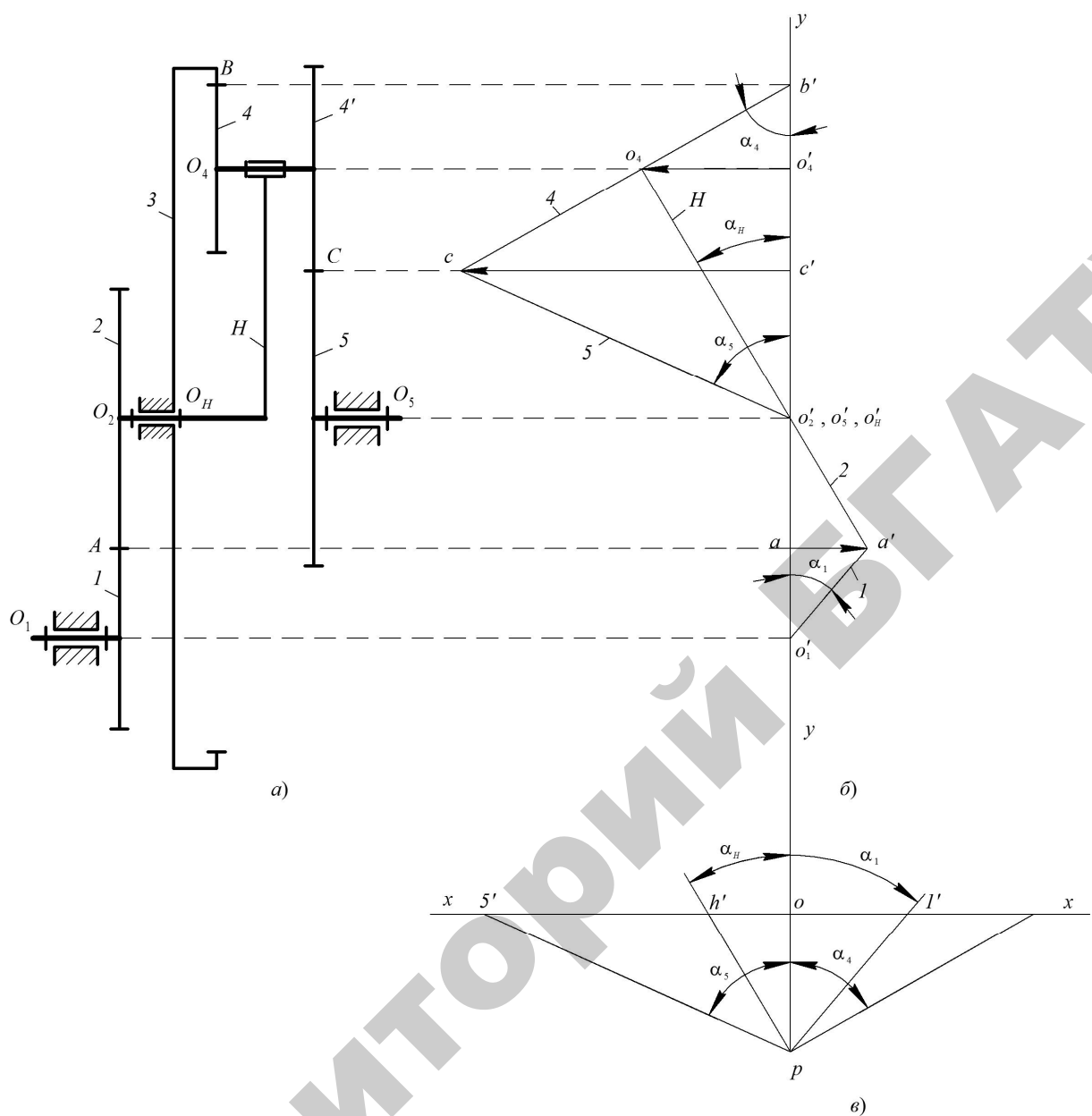


Рис. 2.26. Графическое исследование зубчатого механизма с планетарной и не планетарной ступенями

Тогда передаточные отношения механизма определим следующим образом:

$$U_{15} = \frac{\omega_1}{\omega_5} = \frac{(o1')}{(o5')};$$

$$U_{12} = \frac{\omega_1}{\omega_2} = \frac{(o1')}{(o2')};$$

$$U_{H5} = \frac{\omega_H}{\omega_5} = \frac{(oh')}{(o5')};$$

$$U_{H4} = \frac{\omega_H}{\omega_4} = \frac{(oh')}{(o4')}.$$

Лабораторная работа № 2

Кинематический анализ зубчатых механизмов

Цель работы: овладение навыками в определении передаточных отношений зубчатых механизмов и нахождении угловых скоростей зубчатых колес.

Лабораторное оборудование и инструмент: макеты зубчатых механизмов, линейка, карандаш, калькулятор.

Порядок выполнения работы

1. Составить кинематическую схему механизма, пронумеровать все зубчатые колеса.
2. Определить число степеней свободы механизма.
3. Записать выражение для определения передаточного отношения механизма от ведущего вала к ведомому в зависимости от чисел зубьев колес.
4. Подсчитать числа зубьев колес, необходимые для определения передаточных отношений (см. п. 3), и вычислить эти передаточные отношения.
5. Полученные значения передаточных отношений проверить путем проворачивания валов. Для этого необходимо подсчитать число оборотов ведущего вала (рукоятки), которое соответствует одному обороту ведомого вала. Части неполного оборота отсчитываются по лимбу.
6. В соответствии с пп. 1–4 произвести кинематический анализ механизма с подвижными осями. При этом для расчета планетарной ступени необходимо использовать формулу Виллиса.

Контрольные вопросы

1. Назовите типы плоских и пространственных передач в зависимости от расположения осей вращения колес.
2. Что называется передаточным отношением?
3. Как определяется передаточное отношение многоступенчатой зубчатой передачи?
4. Перечислите типы и охарактеризуйте отличительные признаки зубчатых механизмов с подвижными осями.
5. Составьте схемы планетарного и дифференциального механизмов и определите число степеней свободы этих механизмов.
6. Напишите формулу Виллиса для дифференциального и планетарного механизмов.

2.3. Вычерчивание зубьев эвольвентного профиля методом обкатки

Существуют два принципиально отличных друг от друга метода изготовления зубчатых колес: *метод копирования* и *метод обкатки*.

При методе копирования профиль режущего инструмента (дисковая или пальцевая фреза) копирует профиль впадины нарезаемого колеса.

При нарезании колеса методом обкатки режущий инструмент (долбяк, червячная фреза либо инструментальная рейка) и заготовка, обкатываясь друг по другу, воспроизводят картину эвольвентного зацепления. При этом профиль зуба формируется не как копия профиля инструмента, а как огибающая ко многим положениям профиля зуба инструмента в его движении относительно нарезаемого колеса.

Инструментальная зубчатая рейка с прямолинейным профилем зуба является частным случаем эвольвентного колеса, поэтому при методе обкатки наиболее часто используется инструмент реечного типа (инструмент, который в осевом сечении имеет форму зубчатой рейки): зубчатая гребенка или червячная фреза.

На рис. 2.27 изображено нулевое зубчатое колесо с внешними зубьями. Профили зубьев эвольвентные. Показаны окружности: вершин радиусом r_a , делительная – r , основная – r_b и впадин – r_f .

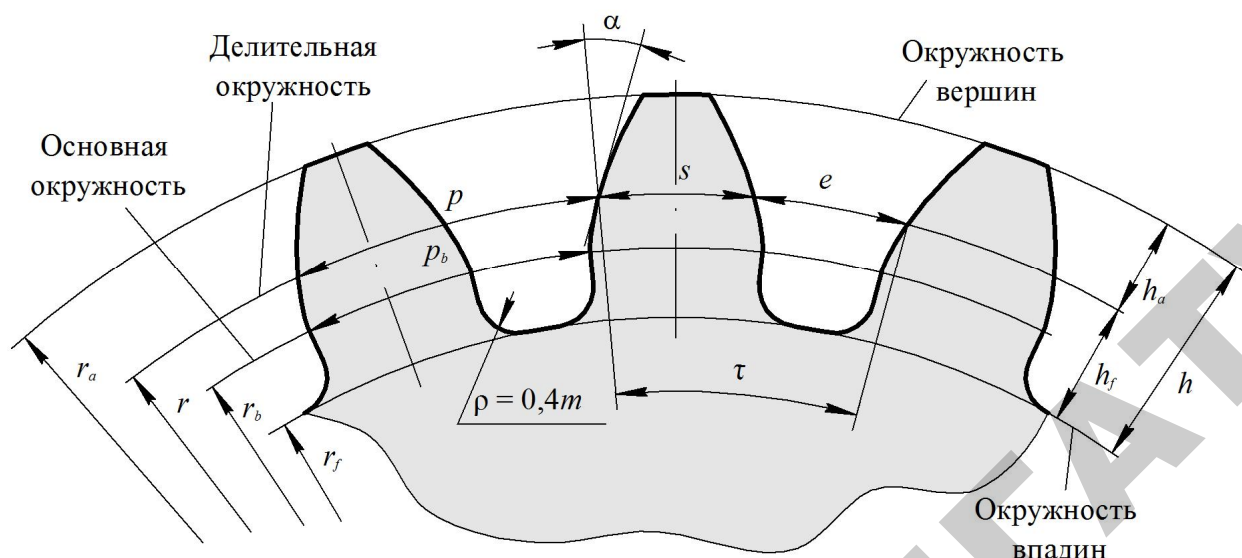


Рис. 2.27. Геометрические элементы нулевого зубчатого колеса

Расстояние между одноименными (двумя правыми или двумя левыми) профилями соседних зубьев по дуге окружности называют окружным шагом. Различают делительный p , начальный p_w , основной p_b и другие окружные шаги.

Шаг по любой окружности состоит из одной толщины зуба и одной ширины впадины. Например, шаг по делительной окружности:

$$p = s + e,$$

где p – шаг по делительной окружности, мм;

s – толщина зуба по делительной окружности, мм;

e – ширина впадины по делительной окружности, мм.

Длину делительной окружности можно определить через шаг:

$$pz = \pi d,$$

откуда диаметр делительной окружности

$$d = \frac{p}{\pi} z = mz,$$

где m – модуль зацепления, мм;

z – число зубьев колеса.

Таким образом, линейная величина, в π раз меньше шага, называется модулем зубчатого колеса:

$$m = \frac{p}{\pi}.$$

Шаг p и модуль m зависят от того, по каким окружностям они рассчитываются. Шаг p по делительной окружности является важным параметром зубчатого колеса.

Делительный модуль m принят в качестве основного расчетного параметра для определения размеров цилиндрических зубчатых колес, его значения определены ГОСТом.

Делительная окружность – расчетная окружность, ее радиус

$$r = \frac{mz}{2}.$$

Делительной называют окружность, на которой шаг и модуль, соответственно, равны шагу p и модулю m зуборезного инструмента.

Часть зуба, заключенная между окружностью вершин и делительной окружностью, называется делительной головкой зуба. Высота головки зуба

$$h_a = r_a - r.$$

Часть зуба, заключенная между делительной окружностью и окружностью впадин, называется делительной ножкой зуба. Высота ножки зуба

$$h_f = r - r_f.$$

При определении размера зубчатых колес пользуются относительными величинами. Так, высоту головки зуба определяют по формуле

$$h_a = h_a^* m,$$

где h_a^* – коэффициент высоты головки зуба, для стандартных зубчатых колес $h_a^* = 1$.

Высота ножки зуба

$$h_f = (h_a^* + c^*) m,$$

где c^* – коэффициент радиального зазора, $c^* = 0,25$.

Таким образом, полная высота зуба стандартного колеса

$$h = h_a + h_f = h_a^* m + (h_a^* + c^*) m = (2h_a^* + c^*) m = 2,25m .$$

Центральный угол $\tau = \frac{2\pi}{z}$, или $\tau = \frac{360^\circ}{z}$, называется угловым шагом.

В зацеплении двух колес различают начальные окружности – такие окружности, которые в процессе передачи вращения перекатываются друг по другу без скольжения (рис. 2.28).

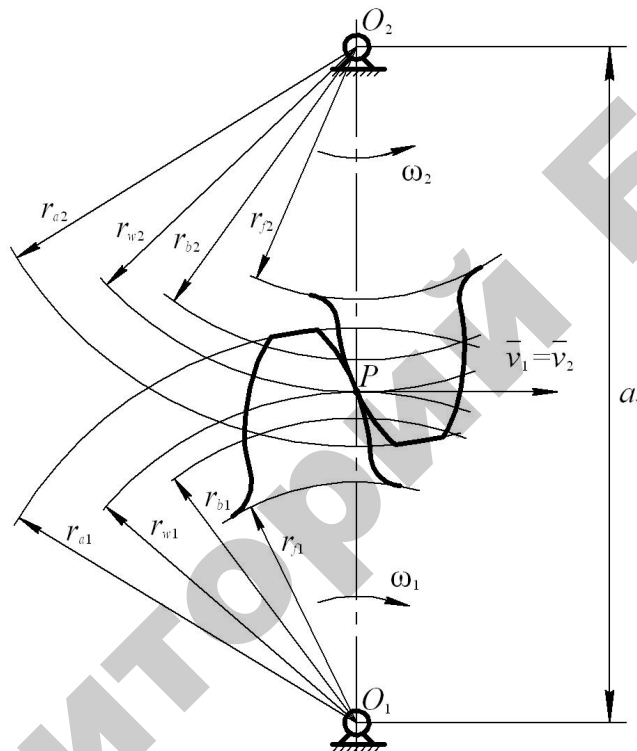


Рис. 2.28. Схема окружностей зубчатых колес, находящихся в зацеплении

Сумма радиусов начальных окружностей при внешнем зацеплении равна начальному межосевому расстоянию:

$$a_w = r_{w1} + r_{w2} .$$

Поскольку $v_1 = v_2$, то есть $r_{w1} \omega_1 = r_{w2} \omega_2$, то радиусы начальных окружностей обратно пропорциональны угловым скоростям (см. рис. 2.28):

$$\frac{r_{w1}}{r_{w2}} = \frac{\omega_2}{\omega_1} .$$

Начальные окружности имеются только в зацеплении пары колес. Так как начальные окружности перекатываются друг по другу без скольжения, то окружные шаги сопряженных колес по этим окружностям должны быть равны между собой:

$$P_{w_1} = P_{w_2}.$$

Боковые профили зубьев колес могут быть очерчены по различным кривым. В зависимости от формы кривой профиля зуба различают следующие основные виды зацепления цилиндрических передач: эвольвентное, циклоидальное и зацепление Новикова.

В настоящее время в машиностроении в качестве профильной кривой широко применяется эвольвента окружности, которую обычно называют просто эвольвентой. Цилиндрические зубчатые колеса с эвольвентным профилем удовлетворяют требованиям плавного и точного вращения, легкости и точности их изготовления, допускают некоторое изменение межосевого расстояния a_w (не требуют большой точности при сборке).

Свойства эвольвенты

Известно, что если прямую линию перекачивать по окружности без скольжения, то любая точка этой прямой описывает эвольвенту окружности. Окружность, по которой катится прямая $n-n$ (рис. 2.29), образующая эвольвенту, называется основной окружностью.

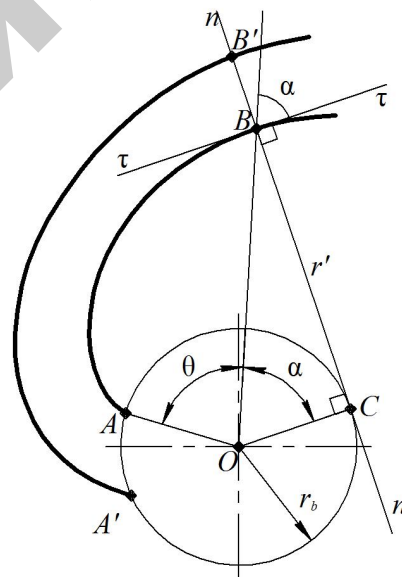


Рис. 2.29. Эвольвенты к основной окружности

Эвольвента к окружности является разверткой основной окружности и имеет следующие свойства:

– начинается на основной окружности и уходит в бесконечность. На рис. 2.29 начало эвольвент – в точках A и A' . Форма эвольвенты зависит от радиуса основной окружности r_b ;

– нормаль к эвольвенте, проведенная в любой ее точке, является касательной к основной окружности. Точка касания является центром кривизны, а расстояние по нормали от эвольвенты до точки касания – радиус кривизны эвольвенты в данной точке r' ($r' = BC$);

– две эвольвенты, описанные двумя точками одной и той же производящей прямой, эквидистантны, то есть равноудалены, расстояние между ними по нормали равно длине дуги основной окружности, заключенной между началами эвольвент ($BB' = \overset{\cup}{AA'}$).

Некоторые свойства эвольвентного зацепления

1. Если профиль зуба одного колеса очерчен по эвольвенте, то и профиль зуба парного ему колеса также должен быть эвольвентным. Это свойство вытекает из того, что при $U_{12} = \text{const}$ нормаль $n-n$ к двум сопряженным профилям должна проходить через неподвижный полюс P (рис. 2.30) и являться касательной к обеим основным окружностям.

2. Эвольвентное зацепление обеспечивает передачу вращательного движения с постоянным передаточным отношением

$$U_{12} = \frac{\omega_1}{\omega_2} = \frac{r_{w_2}}{r_{w_1}}.$$

Это следует из того, что общая нормаль к сопряженным профилям проходит через полюс зацепления P , который занимает постоянное положение на осевой линии. Полюсом зацепления P называют точку пересечения линии центров зубчатых колес и линии зацепления (нормаль $n-n$).

3. Эвольвентное зацепление характеризуется постоянством угла зацепления. Углом зацепления α_w называется угол между линией зацепления $n-n$ и перпендикуляром к межосевой линии.

4. В эвольвентном зацеплении линией зацепления является общая касательная $n-n$ к основным окружностям. *Линией зацепления* называется траектория

общей точки контакта профилей при ее движении по отношению к неподвижному звену зубчатой передачи. AB – теоретическая линия зацепления. Участок ab линии зацепления, заключенный между окружностями вершин зубьев, называется активной линией зацепления. Эвольвентные профили контактируют только на этом участке и соприкасаются друг с другом по кривым e_1f_1 и e_2f_2 , которые называют активными профилями. Верхние точки активных профилей e_1 и e_2 лежат на окружностях вершин, а нижние точки f_1 и f_2 получаются при пересечении профилей зубьев с дугами радиусами O_1a и O_2b (рис. 2.30).

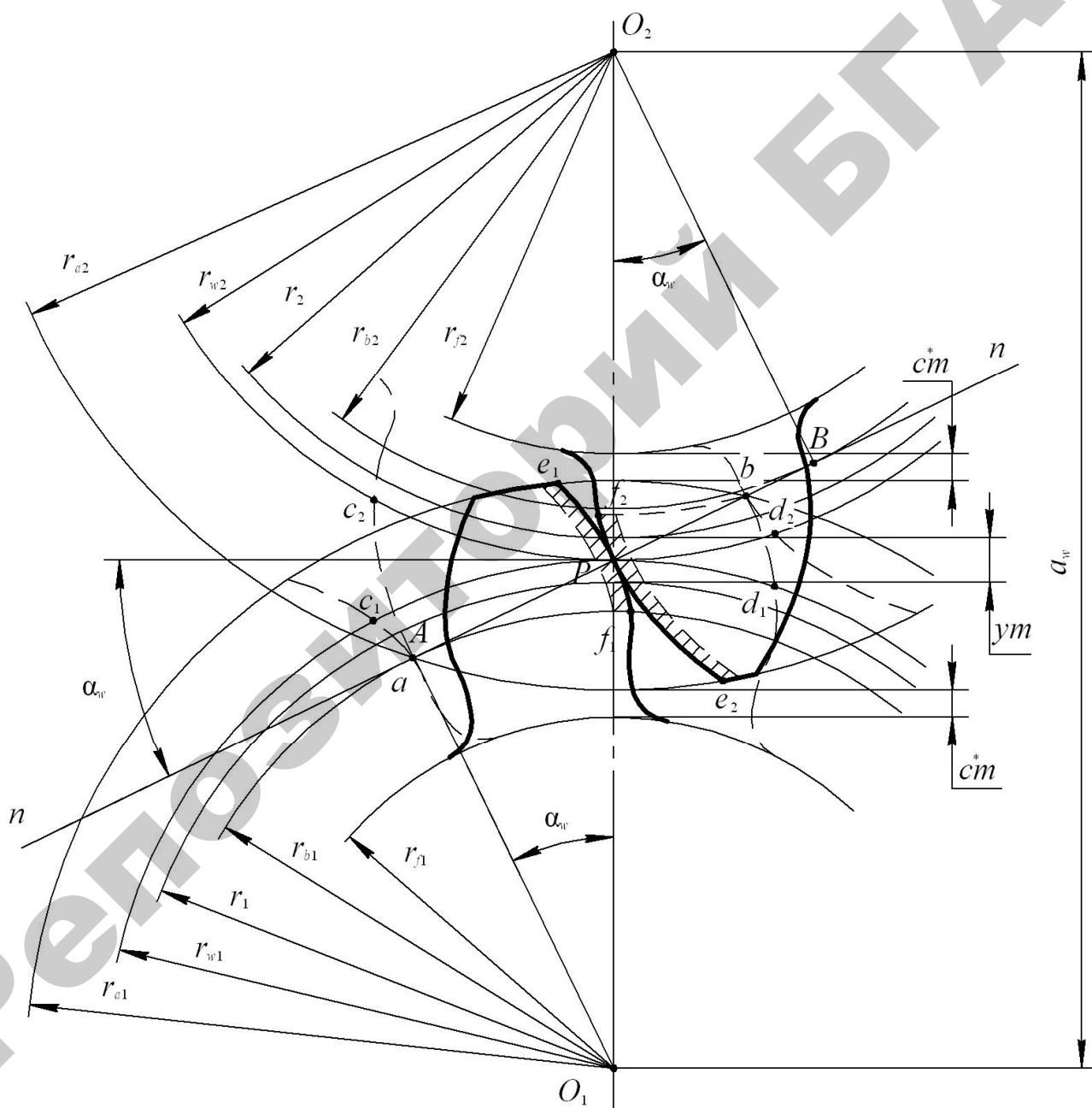


Рис. 2.30. Схема эвольвентного зацепления

В точке a ножка зуба колеса 1 войдет в зацепление с головкой зуба колеса 2 , а в точке b головка зуба колеса 1 выйдет из зацепления с ножкой колеса 2 , то есть точка контакта перемещается от основания к вершине у ведущего колеса, а у ведомого – от вершины к основанию.

5. При изменении межосевого расстояния в эвольвентном зацеплении передаточное отношение не изменяется. Постоянство передаточного отношения при отступлении от расчетного межосевого расстояния является важным положительным свойством эвольвентного зацепления, так как исключается влияние монтажных погрешностей.

Изготовление зубчатых колес

При изготовлении зубчатых колес применяют два основных метода: метод копирования и метод обкатки.

При нарезании зубчатых колес по методу копирования необходимо, чтобы форма инструмента соответствовала форме впадины нарезаемого колеса. Этот метод малопроизводителен и требует определенного набора фрез для изготовления колес одного и того же модуля, но с различным числом зубьев, что приводит к повышению стоимости изготовления колес.

При более прогрессивном методе обкатки (огибание), режущему инструменту (долбяк, червячная фреза, зуборезная рейка) и заготовке, из которой нарезается зубчатое колесо, сообщают такое относительное движение на станке, какое имели бы зубчатые колеса, находящиеся в зацеплении. Такое зацепление называют станочным.

Зубчатое колесо с эвольвентным профилем будет свободно обкатываться как с исходной рейкой, так и с любым другим колесом, изготовленным по той же системе, если оно сформировано с теми же параметрами, что и исходная рейка. Поэтому в основу изготовления зубчатого инструмента и зубчатых колес по методу обкатки положен исходный производящий контур, под которым понимают контур зубьев рейки с прямолинейным профилем зубьев, полученный в сечении плоскостью, перпендикулярной направлению зубьев.

Зацепление исходного производящего контура с профилем зуба нарезаемого колеса является станочным зацеплением. Параметры нарезаемого зубчатого колеса определяются параметрами исходного производящего контура реечного инструмента (рис. 2.31), форма и размеры которого стандартизованы: угол профиля зуба исходного контура $\alpha = 20^\circ$; глубина захода (часть зуба, которая формирует эвольвентный профиль) $h = 2h_a^* m$; радиус закругления у основания зуба принимается $\rho = 0,4m$.

Следовательно, исходный производящий контур реечного инструмента характеризуется стандартными параметрами: m , α , h_a^* , c^* .

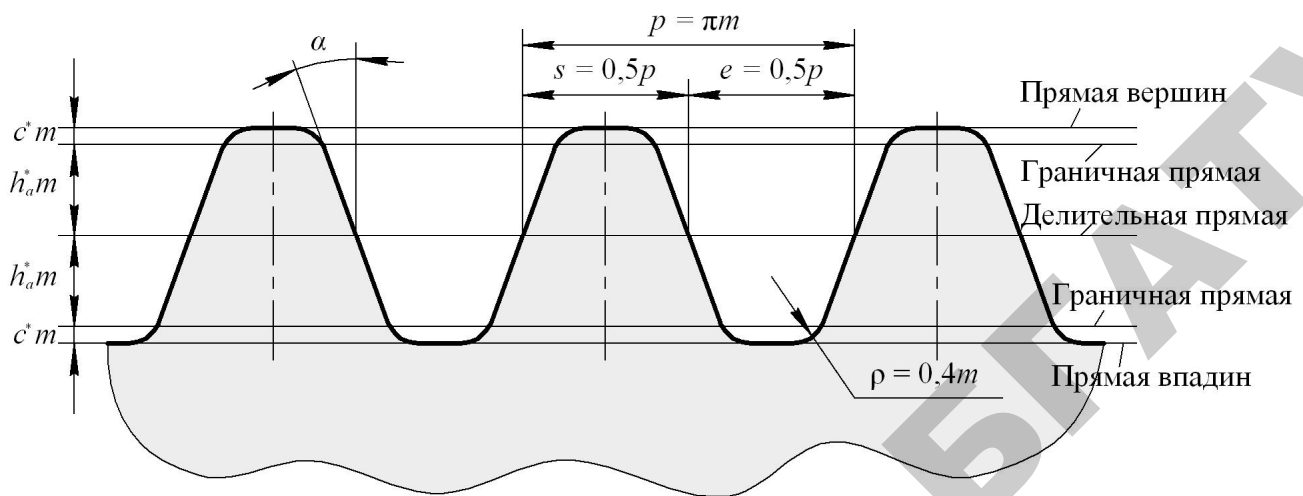


Рис. 2.31. Исходный производящий контур рейки режущего инструмента

На исходном контуре различают среднюю делительную прямую (прямая, разделяющая зуб по высоте на две равные части), на которой толщина зуба равна ширине впадины, граничные прямые, параллельные делительной, отделяющие прямолинейные участки зубьев, которыми формируется эвольвентная часть профиля зуба нарезаемого колеса от переходных кривых, имеющих радиус скругления ρ .

В процессе станочного нарезания зубчатого колеса инструмента реечного типа можно по-разному расположить относительно делительной окружности нарезаемого колеса: делительная окружность заготовки может перекатываться без скольжения по делительной прямой либо по одной из начальных прямых, параллельных делительной.

В первом случае нарезается колесо без смещения – нулевое (нормальное), во втором – со смещением (корректированное) (рис. 2.32).

Изготовление корректированных зубчатых колес осуществляется смещением инструментальной рейки. За нулевое положение исходного контура принимают такое положение инструмента, при котором делительная окружность нарезаемого колеса «катится» по делительной прямой исходного производящего контура рейки режущего инструмента (рис. 2.32, а)

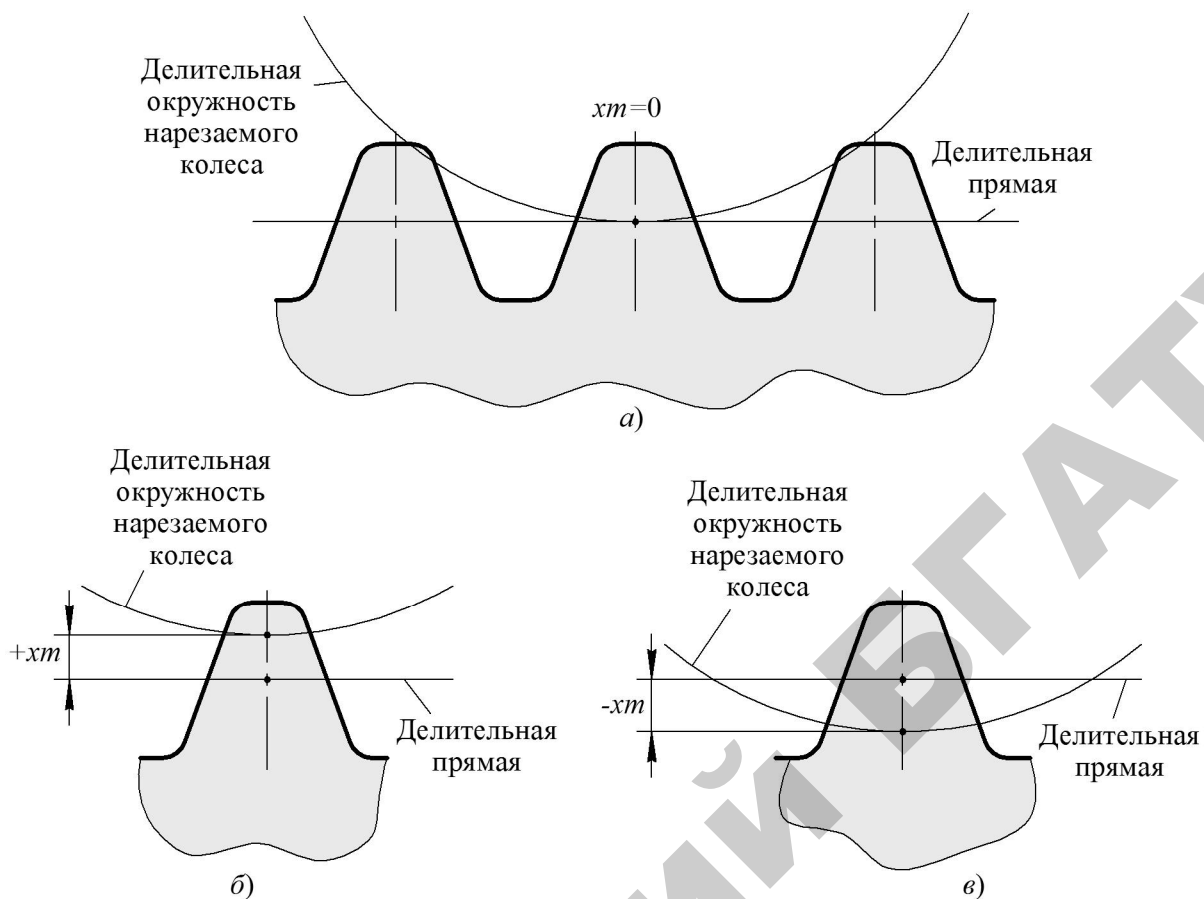


Рис. 2.32. Способы расположения исходного производящего контура рейки режущего инструмента относительно изготавливаемого зубчатого колеса

Если смещение делительной прямой рейки режущего инструмента относительно делительной окружности нарезаемого колеса производится в направлении от оси колеса, то смещение – положительное (см. рис. 2.32, б), а в направлении к оси колеса – отрицательное; в этом случае делительная прямая рейки пересекает делительную окружность нарезаемого колеса (см. рис. 2.32, в). При положительном смещении исходного производящего контура рейки режущего инструмента увеличивается толщина в основании зуба нарезаемого колеса, а при отрицательном смещении исходного контура толщина в основании зуба уменьшается – зуб становится менее прочным (см. рис. 2.32, б).

Расстояние между делительной окружностью нарезаемого колеса и делительной прямой исходного контура называется смещением производящего контура xm от номинального (нулевого) положения. Коэффициентом смещения x называют отношение величины смещения делительной прямой xm к модулю m . Коэффициент смещения влияет на форму зуба: при увеличении x толщина зуба у основания увеличивается, а у вершины – уменьшается и наоборот.

Согласно свойствам эвольвентного зацепления соприкосновение двух эвольвент возможно только на линии зацепления. Вне линии зацепления эвольвенты пересекаются. В станочном зацеплении это явление имеет место тогда, когда граничная прямая у вершин зубьев рейки пересекает линию зацепления $n-n$ (точка B) за пределами линии зацепления PA (рис. 2.33, *а*). Это пересечение приводит к подрезанию профиля зуба нарезаемого колеса у основания зуба, срезая тем самым часть эвольвентного профиля (рис. 2.33, *б*).

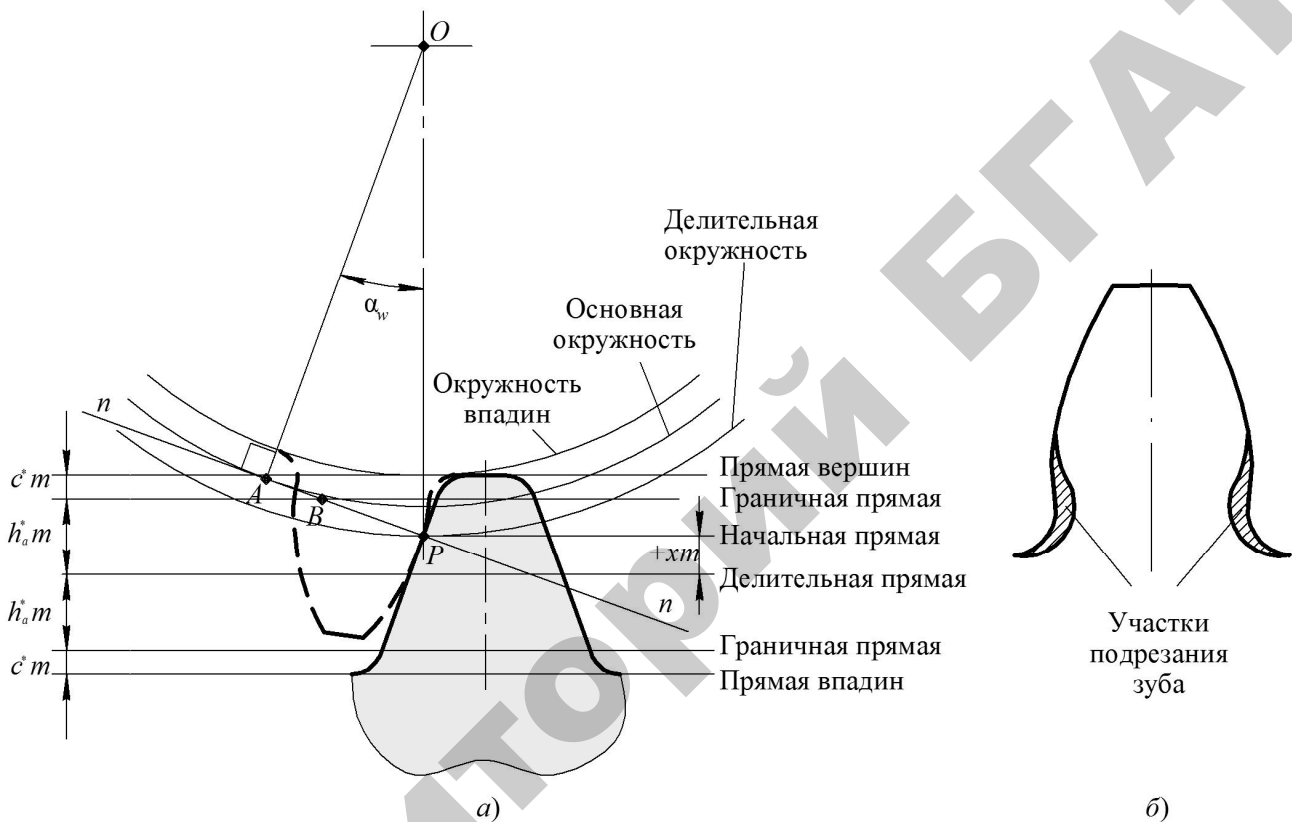


Рис. 2.33. Схема к описанию явления подрезания зуба зубчатого колеса

Наименьшее число зубьев, свободных от подрезания, определяется по формуле

$$z_{\min} = \frac{2(h_a^* - x)}{\sin^2 \alpha}.$$

В случае нарезания нулевого колеса (без смещения – $xm = 0$) режущим инструментом со стандартными параметрами ($h_a^* = 1, \alpha = 20^\circ$) минимальное число зубьев, нарезаемое без подрезания ножки зуба, $z_{\min} = 17$.

Технология изготовления нулевых зубчатых колес (без смещения исходного производящего контура режущего инструмента) не позволяет исключить подрезание зуба у ножки при изготовлении колес, удовлетворяющих условию:

$$z < z_{\min}.$$

Применяя метод смещения исходного контура при изготовлении зубчатых колес, можно не только устранить подрезание ножки зуба при $z < z_{\min}$, но и получить заданное межосевое расстояние передачи, повысить прочность зубьев при изгибе, увеличить контактную прочность.

Лабораторная работа № 3

Вычерчивание зубьев эвольвентного профиля методом обкатки

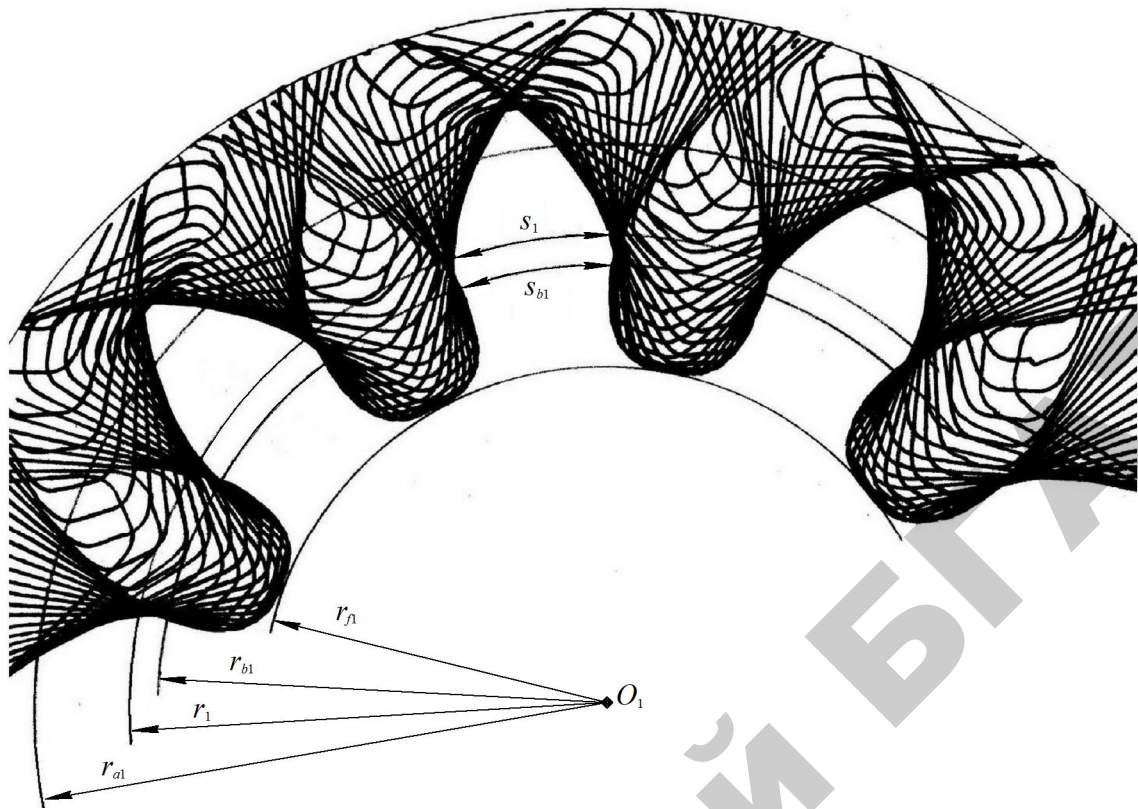
Цель работы: ознакомление с процессом нарезания цилиндрических зубчатых колес эвольвентного профиля методом обкатки (огибания) режущим инструментом реечного типа, вычерчивание картины зацепления, определение качественного показателя зубчатой передачи - коэффициента перекрытия.

Лабораторное оборудование и инструмент: прибор ТММ-42, заготовка из чертежной бумаги, остро заточенный карандаш, линейка с миллиметровым делением, циркуль, калькулятор.

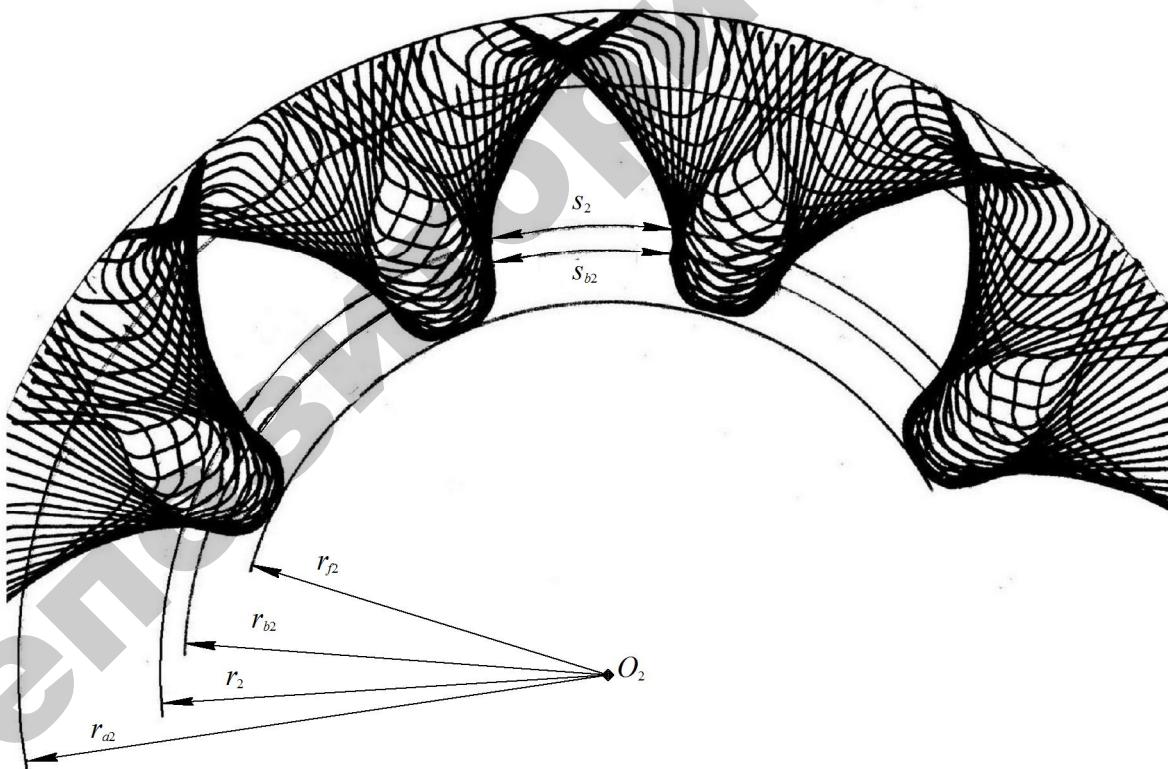
В данной работе студент должен вычертить по заданным для прибора, имитирующего нарезание зубчатого колеса, модулю m и диаметру делительной окружности d нулевое и корригированное зубчатые колеса и рассчитать параметры зацепления этих колес. Задание предусматривает вычерчивание и расчет колес с числом зубьев

$$z < z_{\min} = 17.$$

Вначале вычерчивается колесо без смещения (нулевое колесо) и рассчитываются его параметры, устанавливается наличие подрезания ножки зуба (рис. 2.34, а). Затем определяется величина смещения исходного контура инструментальной рейки xm , необходимая для устранения подрезания, и производится вычерчивание и расчет колеса со смещением (рис. 2.34, б).



a)



б)

Рис. 2.34. Схема влияния смещения исходного контура на форму профиля зуба:
 а) – нулевое колесо ($x_1 = 0$); б) – колесо, нарезанное с положительным смещением ($+x_m$)

После этого рассчитываются параметры зацепления этих колес, вычерчивается картина их зацепления (см. рис. 2.30), определяется качественный показатель передачи – коэффициент перекрытия ϵ_α .

Имитация процесса нарезания зубчатых колес выполняется на специальных приборах для вычерчивания зубчатых колес ТММ-42 (рис. 2.35).

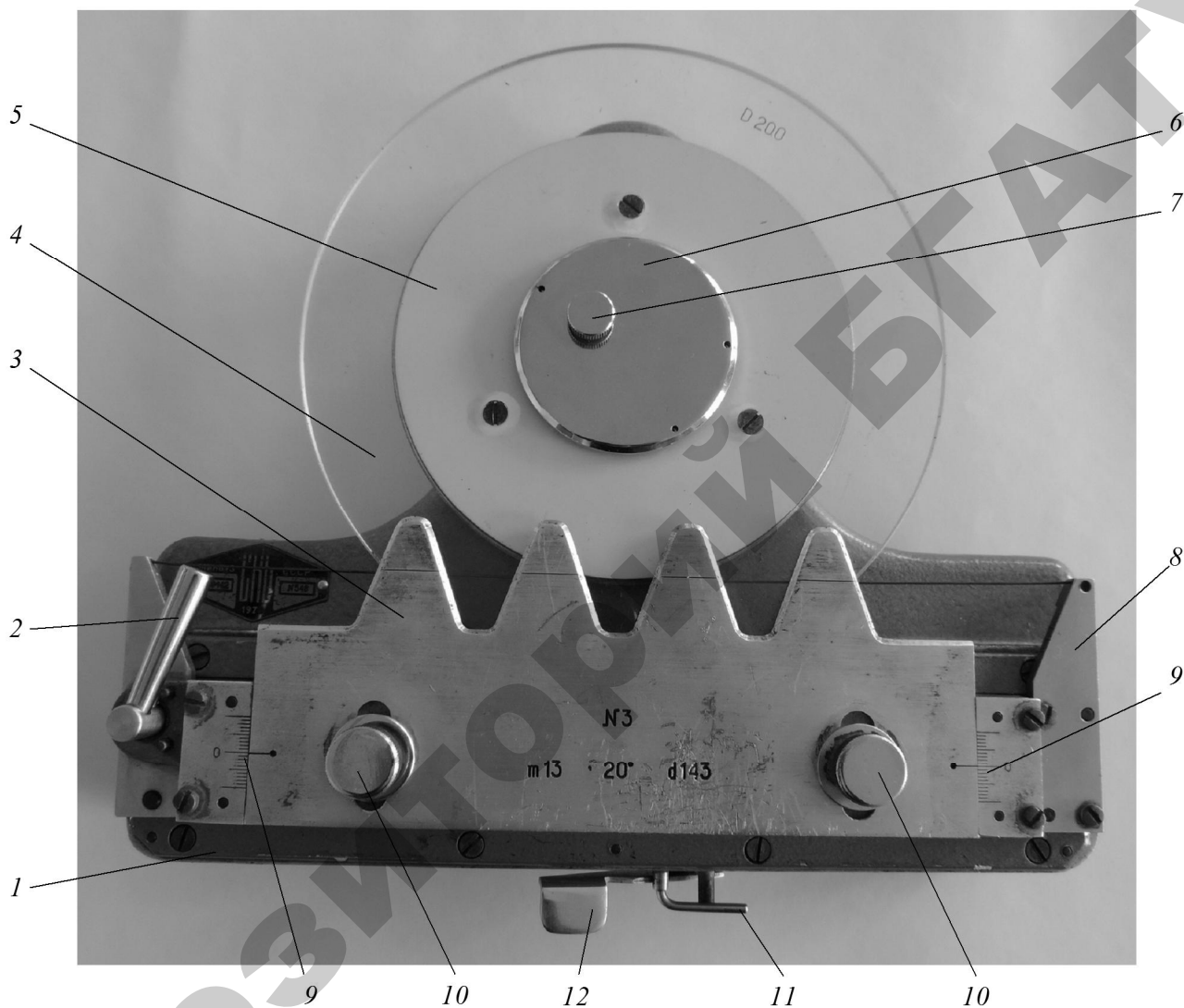


Рис. 2.35. Прибор для вычерчивания зубчатых колес ТММ-42

На основании 1 смонтированы рейка 3 и диск, состоящий из двух кругов 4 и 5, которые жестко соединены между собой и вращаются на общей оси.

Верхний круг 5, выполненный из органического стекла, служит для установки бумажной заготовки, на которой вычерчиваются зубья. Бумажная заготовка крепится на трех иглах верхнего круга при помощи съемной шайбы 6, закрепляемой винтом 7. Диаметр нижнего круга 4 равен диаметру делительной окружности зубчатого колеса, нарезание которого моделируется на приборе.

Рейка 3 вместе с кареткой 8 может перемещаться поступательно в направляющих основания 1.

Такое перемещение осуществляется при помощи шагового храпового механизма, приводимого в действие клавишей 12. При нажатии на клавишу рейка подается влево на 4–5 мм и фиксируется. С помощью рычага свободного хода 11 рейка может свободно перемещаться вправо и влево (от руки). Кроме перемещения в направляющих, рейку можно передвигать в перпендикулярном направлении к центру диска или от него, причем этот сдвиг отсчитывается по шкале 9, а положение рейки на каретке фиксируется винтами 10. Для построения зубьев колеса без смещения необходимо, чтобы риски, нанесенные на рейке, совпадали с нулевым делением шкалы, так как при этом начальной прямой является делительная (средняя) прямая рейки. При смещении рейки от нулевого положения будет вычерчиваться колесо со смещением (положительным или отрицательным в зависимости от направления смещения).

При поступательном перемещении рейки в направляющих одновременно вращается диск с заготовкой, причем эти движения кинематически связаны: в относительном движении круг 4 (делительная окружность) перекатывается без скольжения по начальной прямой рейки. Такая связь достигается при помощи устройства, состоящего из натянутой проволоки и эксцентрикового механизма, управляемого рукояткой 2. Прозрачный верхний круг позволяет наблюдать перекатывание делительной окружности по начальной прямой.

Порядок выполнения работы

1. Ознакомиться с устройством прибора и инструкцией к нему. Опробовать механизм передвижения рейки.

2. Закрепить на круге прибора заготовку из бумаги (диаметр заготовки указан на круге 5). Индексы рейки установить против нулевых делений шкал. Нажатием на рычаг 11 освободить рейку от храпового механизма и перевести ее в крайнее правое положение.

3. Обвести карандашом контур зубьев рейки на бумажной заготовке. Нажать на клавишу 12 и этим передвинуть рейку влево на один шаг храпового устройства. Вновь очертить карандашом контур зубьев рейки на заготовке. Так продолжать до тех пор, пока рейка не дойдет влево до упора; на заготовке получится два-три хорошо очерченных зуба колеса.

4. В протокол лабораторной работы записать номер прибора и заданные параметры: модуль m , угол профиля зуба рейки α и диаметр делительной окружности d вычерчиваемого колеса (эти параметры указаны на рейке 3 прибора).

Вычислить, следуя форме бланка, размеры нулевого колеса:

а) диаметр основной окружности по формуле

$$d_b = d \cos \alpha,$$

где α – угол профиля зуба рейки, $\alpha = 20^\circ$, $\cos 20^\circ = 0,9397$;

б) шаг по делительной и основной окружностям, соответственно, по формулам:

$$p = \pi m; \quad p_b = \pi m \cos \alpha.$$

5. Отметить на нулевом колесе места подрезания эвольвентного профиля зубьев. Вычислить коэффициент смещения x_2 и смещение $x_2 m$ исходного контура инструментальной рейки для устранения подрезания.

6. Освободить винты 10, отодвинуть рейку в направлении от оси заготовки на величину рассчитанного смещения $x_2 m$ (величина смещения устанавливается по шкалам 9) и вновь закрепить рейку винтами.

7. Перевести рейку снова в крайнее правое положение (см. п. 2). Поворотом рукоятки 2 влево освободить круг с бумажной заготовкой и повернуть его на 180° относительно рейки, чтобы чистая часть заготовки оказалась справа. Повернуть рукоятку 2 вправо, этим самым связать движение рейки и круга.

8. Используя метод, описанный в п. 3, вычертить три зуба колеса со смещением.

9. Снять бумажную заготовку с прибора, отметить карандашом центр заготовки (прокол центральной тонкой иглы). Прибор привести в первоначальное положение (индексы рейки установить против нулевых делений шкал, край рейки не должен выходить за габариты прибора) и вернуть прибор в шкаф для хранения.

10. Вычислить геометрические размеры колеса, нарезаемого со смещением, и занести их в отчет. При этом необходимо учесть следующее: поскольку оба колеса нарезались на одном и том же приборе, то некоторые параметры и размеры колес будут иметь одинаковые значения. Так, $z_1 = z_2$, $d_1 = d_2$, $d_{b_1} = d_{b_2}$, откуда

$$r_1 = r_2 = \frac{d}{2}, \quad r_{b_1} = r_{b_2} = \frac{d_b}{2}, \quad r_{w_1} = r_{w_2}.$$

11. На заготовке провести циркулем делительную и основную окружности обоих колес. Измерить толщину зуба колес по этим окружностям и записать данные в протокол лабораторной работы.

Вычислить и занести в протокол размер толщины зуба по делительной окружности для колеса без смещения

$$s_1 = \frac{\pi m}{2},$$

для колеса со смещением по формуле

$$s_2 = m \left(\frac{\pi}{2} + 2x_2 \operatorname{tg} \alpha \right).$$

Вычислить и занести в протокол толщину зуба по основной окружности для колеса без смещения

$$s_{b_1} = d_{b_1} \left(\frac{s_1}{d_1} + \operatorname{inv} \alpha \right),$$

для колеса со смещением

$$s_{b_2} = d_{b_2} \left(\frac{s_2}{d_2} + \operatorname{inv} \alpha \right).$$

12. Произвести расчет параметров зацепления вычерченных нулевого ($x_1 = 0$) и положительного ($x_2 > 0$) зубчатых колес. Вычислить следующие величины:

а) угол зацепления α_w по значению $\operatorname{inv} \alpha_w$:

$$\operatorname{inv} \alpha_w = \operatorname{inv} \alpha + 2 \frac{x_1 + x_2}{z_1 + z_2} \operatorname{tg} \alpha,$$

где $\operatorname{inv} 20^\circ = 0,0149$, $\operatorname{tg} 20^\circ = 0,364$.

Значения инволюты угла α приведены в табл. 2.1.

Таблица 2.1

Значения инволюты угла α

Градусы	Порядок	0'	5'	10'	15'	20'	25'	30'	35'	40'	45'	50'	55'
		20	0,0	1490	1510	1529	1549	1569	1589	1609	1630	1650	1671
21	0,0	1735	1756	1778	1800	1822	1844	1867	1889	1912	1935	1958	1962
22	0,0	2005	2029	2053	2078	2102	2127	2151	2177	2202	2227	2253	2279
23	0,0	2305	2331	2358	2385	2411	2439	2466	2494	2521	2550	2578	2606
24	0,0	2635	2664	2693	2723	2752	2782	2812	2842	2873	2904	2935	2966
25	0,0	2998	3029	3061	3094	3126	3159	3192	3225	3258	3292	3326	3360
26	0,0	3395	3429	3464	3500	3535	3571	3607	3643	3680	3717	3754	3791
27	0,0	3829	3867	3905	3943	3982	4021	4061	4100	4140	4180	4220	4261
28	0,0	4302	4343	4385	4426	4469	4511	4554	4597	4640	4684	4728	4772
29	0,0	4816	4861	4906	4952	4998	5044	5090	5137	5184	5231	5279	5327
30	0,0	5375	5424	5473	5522	5572	5622	5672	5723	5774	5825	5877	5929

б) начальное межосевое расстояние, равное сумме радиусов начальных окружностей $a_w = r_{w1} + r_{w2}$, или

$$a_w = (r_1 + r_2) \frac{\cos \alpha}{\cos \alpha_w}.$$

Значения косинуса угла α приведены в табл. 2.2.

Таблица 2.2

Значения косинуса угла α

Градусы	Порядок	0'	6'	12'	18'	24'	30'	36'	42'	48'	54'	Поправки		
		1'	2'	3'										
20	0,0	9397	9391	9383	9379	9373	9367	9361	9354	9348	9342	1	2	3
21	0,0	9336	9330	9323	9317	9311	9304	9298	9291	9285	9278	1	2	3
22	0,0	9272	9256	9259	9252	9245	9239	9232	9225	9219	9212	1	2	3

Градусы	Порядок	0'	6'	12'	18'	24'	30'	36'	42'	48'	54'	Поправки		
												1'	2'	3'
23	0,0	9205	9198	9191	9184	9178	9171	9164	9157	9150	9143	1	3	3
24	0,0	9135	9128	9121	9114	9107	9100	9092	9085	9078	9070	1	3	4
25	0,0	9063	9056	9048	9041	9033	9026	9018	9011	9003	8996	1	3	4
26	0,0	8988	8980	8973	8965	8957	8949	8942	8934	8926	8918	1	3	4
27	0,0	8910	8902	8894	8886	8878	8870	8862	8854	8846	8838	1	3	4
28	0,0	8829	8821	8813	8805	8796	8788	8780	8771	8763	8755	1	3	4
29	0,0	8746	8738	8729	8721	8712	8704	8695	8686	8678	8669	1	2	4
30	0,0	8660	8652	8643	8634	8625	8616	8607	8599	8590	8581	1	2	4

в) коэффициент воспринимаемого смещения

$$y = \frac{a_w - a}{m},$$

где a – делительное межосевое расстояние, равное сумме радиусов делительных окружностей: $a = r_1 + r_2$;

г) радиусы окружностей вершин зубьев:

$$r_{a_1} = r_1 + (h_a^* + y - x_2)m,$$

$$r_{a_2} = r_2 + (h_a^* + y - x_1)m,$$

где h_a^* – коэффициент высоты головки зуба рейки, $h_a^* = 1$;

д) радиусы окружностей впадин зубьев:

$$r_{f_1} = r_1 - (h_a^* + c^* - x_1)m,$$

$$r_{f_2} = r_2 + (h_a^* + c^* - x_2)m,$$

где c^* – коэффициент радиального зазора, $c^* = 0,25$.

13. На карандашной кальке вычертить зацепление зубчатых колес (см. рис. 2.30):

а) провести линию центров колес, отложить на ней межосевое расстояние $O_1O_2 = a_w$;

б) из центров O_1 и O_2 провести основные окружности колес равными радиусами: $r_{b1} = r_{b2} = \frac{d_b}{2}$;

в) провести линию $n-n$, касательную к основным окружностям колес, которая будет являться нормалью к профилям зубьев;

г) отметить точки касания линии $n-n$ с основными окружностями – A и B , а также полюс зацепления P – пересечение линии центров колес O_1 и O_2 с линией $n-n$;

д) через полюс зацепления P провести начальные окружности колес равными радиусами: $r_{w1} = r_{w2}$;

е) провести делительные окружности колес ($r_1 = r_2 = \frac{d}{2}$), окружности вершин (r_{a1} и r_{a2}) и впадин (r_{f1} и r_{f2});

ж) показать величину воспринимаемого смещения u_t – расстояние между делительными окружностями;

з) подложить под кальку заготовку, совместить ее центр с точкой O_1 и повернуть заготовку до смещения одного из профилей зубьев нулевого колеса с полюсом зацепления P (нормаль к профилю зуба должна совпадать с линией $n-n$). Очертить на кальке профиль зуба нулевого колеса;

и) совместить центр заготовки с точкой O_2 , повернуть заготовку до совмещения одного из профилей зубьев колеса со смещением с полюсом зацепления P и очертить на кальке профиль зуба колеса, нарезанного со смещением;

к) отметить точки a и b – точки пересечения окружностей вершин с нормалью $n-n$. Линия ab – активная линия зацепления колес;

л) показать активные профили зубьев (заштрихованные участки e_1f_1 и e_2f_2), для чего, соответственно, радиусами O_1a и O_2b провести дуги окружностей до пересечения с профилями зубьев;

м) показать дуги зацепления колес по начальным окружностям. Для этого показать правые профили зубьев обоих колес (штриховые линии) в начале зацепления (точка a активной линии зацепления ab) и в конце зацепления (точка b). На начальной окружности нулевого колеса отметить точки c_1 и d_1 пересечения профиля с начальной окружностью нулевого колеса. Дуга c_1d_1 и есть дуга зацепления. Аналогично найти дугу зацепления по начальной окружности колеса со смещением (дуга c_2d_2).

14. Вычислить и занести в протокол коэффициент перекрытия по формуле

$$\varepsilon_{\alpha} = \frac{ab}{p_b} = \frac{ab}{\pi m \cos \alpha_w}.$$

Контрольные вопросы

1. Что называется эвольвентой окружности, и каковы ее основные свойства? Что такое «угол профиля эвольвенты»?
2. Охарактеризуйте принципиальные методы изготовления эвольвентных зубчатых колес.
3. Что такое «исходный производящий контур» цилиндрических зубчатых колес, и каковы его основные параметры?
4. Что такое «окружной модуль зубьев», «расчетный модуль зубчатого колеса», «делительная окружность»?
5. Как определяют: шаг по делительной и основной окружностям, диаметр делительной и основной окружностей?
6. В чем заключается явление подрезания зубьев, и при каком условии оно возникает? Как определить наименьшее свободное от подрезания число зубьев колеса?
7. Что называется смещением исходного контура в станочном зацеплении и коэффициентом смещения?
8. Как определить коэффициент наименьшего смещения исходного контура из условия отсутствия подрезания зубьев?
9. Объясните смысл основных характеристик эвольвентного зацепления: полюс зацепления, линия зацепления, активный профиль зубьев, дуга зацепления, коэффициент перекрытия. Какие окружности зубчатой передачи называются начальными?
10. По каким формулам определяются основные размеры цилиндрических эвольвентных колес: толщина зуба по делительной и основной окружностям, радиус окружности вершин и впадин зубьев?
11. Что называется начальным межосевым расстоянием, делительным межосевым расстоянием, воспринимаемым смещением, коэффициентом воспринимаемого смещения? По каким формулам они определяются?

2.4. Построение кинематических диаграмм движения толкателя кулачкового механизма

В машиностроении кулачковые механизмы нашли широкое применение в механизмах управляющих кинематических цепей (например, газораспределительный механизм двигателя внутреннего сгорания). Основным достоинством кулачковых механизмов является то, что, задавая соответствующий профиль кулачку, можно осуществить любой, наперед заданный закон движения выходного звена. Конструктивно плоские кулачковые механизмы выполняются двух видов: с поступательно движущимся толкателем и с качающимся коромыслом.

В роликовом кулачковом механизме (рис. 2.36) кулачок 1 образует высшую кинематическую пару с другим звеном этой пары – роликом 2. Звено 3 (штанга) называется толкателем при поступательном движении (рис. 2.36, а) и коромыслом – при возвратно-вращательном движении (рис. 2.36, б).

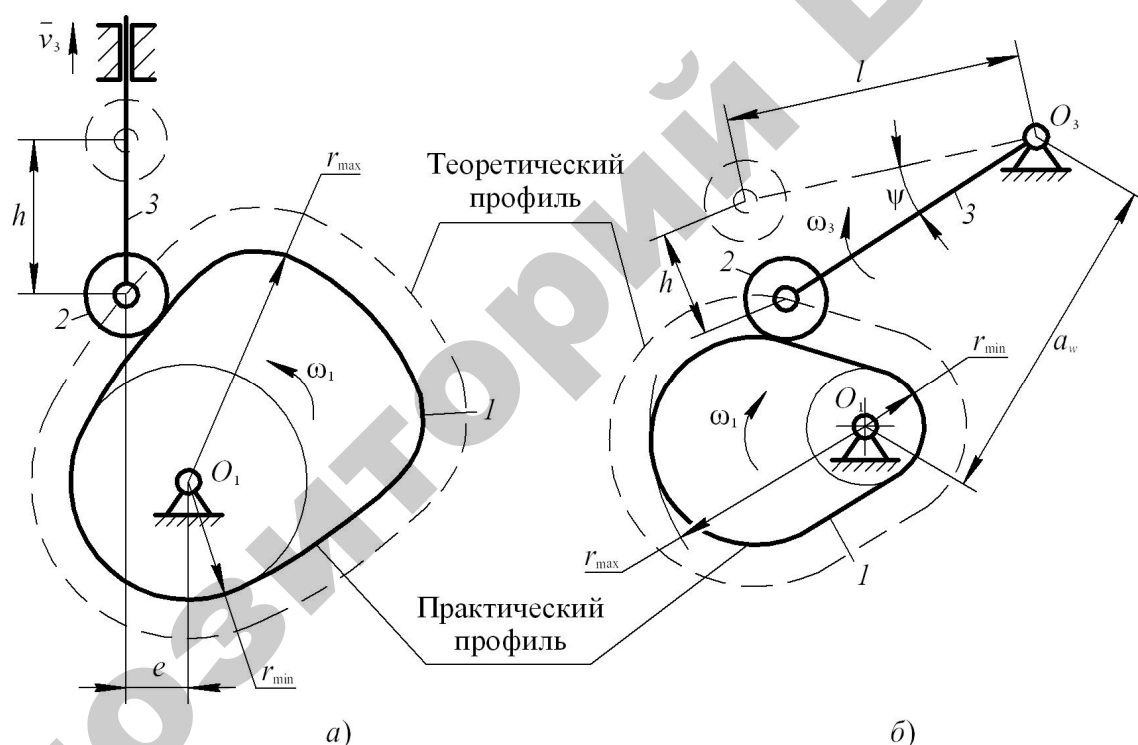


Рис. 2.36. Схемы кулачковых механизмов:

а) – с поступательно движущимся толкателем; б) – с коромысловым толкателем

Таким образом, простейший кулачковый механизм состоит из кулачка, ролика и толкателя (толкатель связан с рабочим органом) и стойки O .

Если ось поступательно движущегося толкателя проходит через центр вращения кулачка O_1 ($e = 0$), то механизм – с центральным толкателем, если не проходит ($e \neq 0$) – механизм со смещенным толкателем.

Выходное звено (например толкатель) получит движение, если оно будет касаться профиля кулачка переменной кривизны на участках AB (фаза удаления) и CD (фаза возвращения), а на участках BC (фаза дальнего стояния) и AD (фаза ближнего стояния) выходное звено будет неподвижно (рис. 2.37).

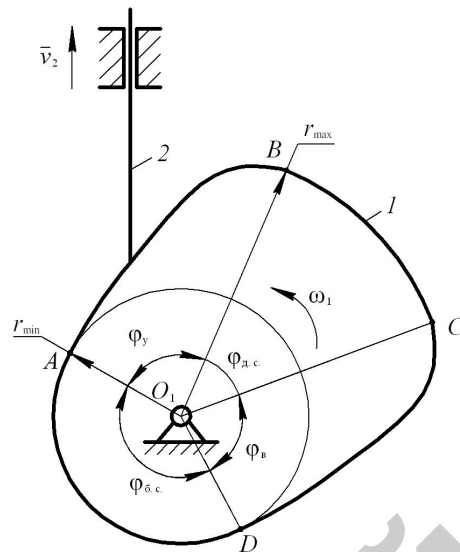


Рис. 2.37. Основные геометрические параметры кулачкового механизма

Основные параметры *профиля кулачка*: r_{\min} – минимальный радиус профиля; r_{\max} – максимальный радиус профиля. За один оборот кулачка различают следующие фазы движения толкателя и соответствующие им центральные углы поворота кулачка: φ_y – удаления; $\varphi_{д.с.}$ – дальнего стояния; φ_v – возвращения и $\varphi_{б.с.}$ – ближнего стояния.

$$\varphi_y + \varphi_{д.с.} + \varphi_v = \varphi_p,$$

где φ_p – рабочий угол кулачкового механизма.

Основными геометрическими параметрами *кулачковых механизмов* являются: фазовые углы поворота кулачка – $\varphi_y, \varphi_{д.с.}, \varphi_v, \varphi_{б.с.}$; радиус ролика – r_p ; для механизма с поступательно движущимся толкателем: ход толкателя h , смещение толкателя e ; для механизма с коромыслом – угловое перемещение коромысла ψ , длина коромысла l , расстояние между осями вращения кулачка и коромысла a_w (см. рис. 2.36).

Для выполнения толкателем заданного перемещения необходимо, чтобы элементы высшей кинематической пары «кулачок–толкатель» постоянно находились в соприкосновении.

Применяют два типа замыкания кинематической пары: силовое (рис. 2.38, а), осуществляемое пружиной, и геометрическое (рис. 2.38, б), которое осуществляется конструктивным оформлением звеньев (с помощью пазового кулачка, рамочного толкателя и др.).

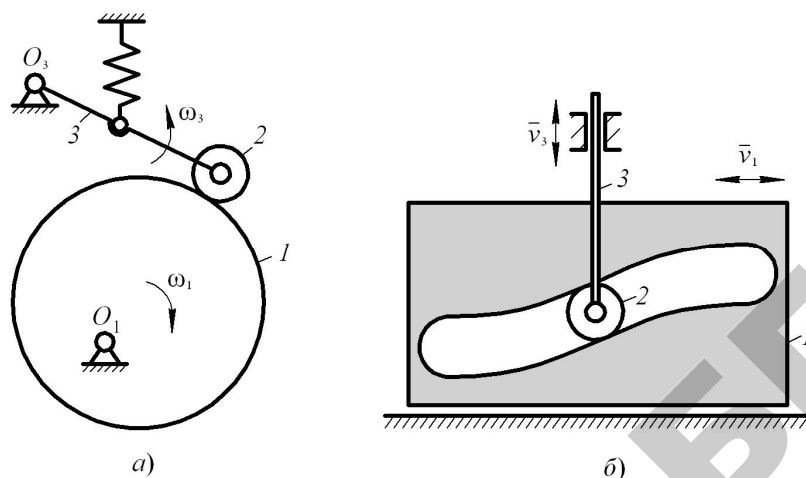


Рис. 2.38. Примеры силового и геометрического замыкания высшей кинематической пары кулачкового механизма

В традиционных методах кинематического исследования механизмов часто используют метод кинематических диаграмм, с помощью которого можно получить наглядное представление о характере изменения параметров за полный цикл движения механизма. Кинематическая диаграмма представляет собой графическое изображение изменения одного из кинематических параметров звена: перемещения S (углового перемещения звена ψ), скорости v (угловой скорости звена ω), ускорения точки a (углового ускорения звена ε) выходного звена исследуемого механизма в функции времени t или в функции угла φ поворота входного звена (кулачка).

Методом кинематических диаграмм удобно исследовать возвратно-поступательное движение звеньев, например: движения поршня кривошипно-шатунного механизма двигателя внутреннего сгорания, толкателя кулачкового механизма, ножа режущего аппарата сенокосилки или жатки зерноуборочного комбайна, резца строгального или долбежного станка и т. д. Для этих звеньев можно построить кинематические диаграммы:

$$S = S(t), \quad v = v(t), \quad a = a(t),$$

$$\psi = \psi(t), \quad \omega = \omega(t), \quad \varepsilon = \varepsilon(t)$$

или

$$S = S(\varphi), \quad v = v(\varphi), \quad a = a(\varphi),$$

$$\psi = \psi(\varphi), \quad \omega = \omega(\varphi), \quad \varepsilon = \varepsilon(\varphi).$$

Метод кинематических диаграмм позволяет построить все кинематические диаграммы движения звена, если построена одна какая-нибудь диаграмма.

В некоторых случаях может потребоваться построение и других кинематических диаграмм, например: $v = v(S)$ или $a = a(S)$.

Обычно кинематический анализ начинают с построения диаграммы перемещения $S = S(t)$ или $S = S(\varphi)$, находя на плане положений механизма положения исследуемого звена, соответствующие различным моментам времени или углам поворота ведущего звена.

Для выполнения кинематического анализа кулачкового механизма необходимо знать тип кулачкового механизма, размеры звеньев и закон движения кулачка (входного звена).

Кинематический анализ кулачкового механизма графическим методом проводят, используя метод обращенного движения, согласно которому кулачок условно останавливается, а толкатель вместе со стойкой (направляющей) обкатывается вокруг кулачка с угловой скоростью, равной по величине и противоположной по направлению угловой скорости кулачка, то есть ω_k .

Лабораторная работа № 4

Построение кинематических диаграмм движения толкателя кулачкового механизма

Цель работы: определение закона движения толкателя по заданному профилю кулачка и ознакомление с одним из методов графического исследования – методом кинематических диаграмм.

Лабораторное оборудование и инструмент: кулачок, чертежные инструменты (обязательно наличие циркуля и транспортира).

Порядок выполнения работы

Порядок выполнения работы предлагается рассмотреть на двух примерах: 1 – кулачок произвольного профиля, 2 – кулачок округлого профиля.

Пример 1. Произвести кинематический анализ движения толкателя по кулачку произвольного профиля (рис. 2.39).

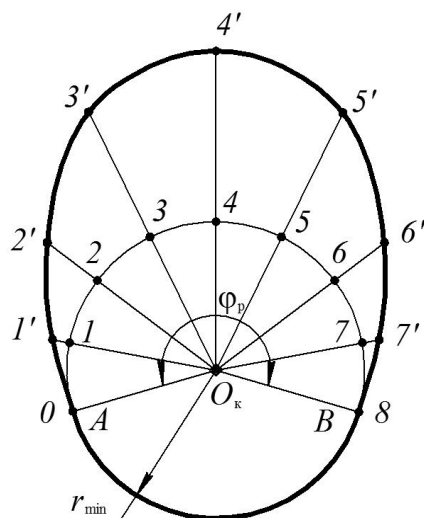


Рис. 2.39. Схема кулачка произвольного профиля

Построение диаграммы перемещений толкателя

Вычертить профиль кулачка, для чего положить кулачок на лицевую сторону отчета лабораторной работы и обвести карандашом его контуры, отметив при этом центр вращения кулачка – O_k (отверстие в макете кулачка). Из центра вращения кулачка O_k очертить окружность радиусом, равным минимальному радиусу кулачка r_{\min} (см. рис. 2.39). За начальное принять положение механизма, когда толкатель занимает крайнее нижнее положение – точка, где начинают соприкасаться профиль кулачка и окружность радиусом r_{\min} (точки A или B).

Дугу AB , соответствующую рабочему углу φ_p кулачка, разделить на произвольное число равных частей (от 8 до 12) (в представленном случае – на 8). Записать в бланке отчета значение рабочего угла φ_p в градусах и радианах, используя зависимость:

$$\varphi_p [\text{рад}] = \frac{\pi}{180} \varphi_p [\text{град}] = \frac{3,14}{180} \varphi_p [\text{град}].$$

Через точки деления $1, 2, 3, \dots$ провести радиальные прямые до пересечения с профилем кулачка в точках $1', 2', 3', \dots$. Эти прямые представляют собой положения толкателя в его обратном движении относительно кулачка.

Перемещения толкателя от начала подъема будут, соответственно, равны:

$$S_0 = 0; S_1 = 1 - 1'; S_2 = 2 - 2' \text{ и т. д.}$$

Максимальное перемещение толкателя h определяется по формуле

$$h = r_{\max} - r_{\min}.$$

Построить прямоугольную систему координат SOt (рис. 2.40, *a*). На оси абсцисс отложить отрезок длиной l , изображающий в некотором масштабе μ_t время поворота кулачка на рабочий угол φ_p . Разделить этот отрезок на такое же число равных частей, как и дугу AB . В точках 1, 2, 3,... оси абсцисс отложить ординаты: $S_0 = 0$; $S_1 = l - l'$; $S_2 = 2 - 2'$ и т. д.

Соединив точки 0, 1', 2', 3',... ординат плавной кривой, построить диаграмму перемещений толкателя $S = S(t)$ при повороте кулачка на рабочий угол φ_p (см. рис. 2.39).

Построение диаграммы скоростей толкателя

Для построения диаграммы скоростей необходимо графически проинтегрировать (методом хорд или касательных) уже построенную диаграмму перемещений.

На рис. 2.40, *б* дифференцирование произведено методом хорд. На оси абсцисс влево от точки 0 на некотором произвольном расстоянии $OP_1 = H_1$ выбираем полюс P_1 . Причем, чем больше величина отрезка H_1 , тем более растянутой по вертикали получится диаграмма скоростей и наоборот.

На диаграмме перемещений проводим хорды 0-1', 1'-2', 2'-3' и т. д. Это равносильно замене неравномерного движения на каждом из участков движением равномерным. Из полюса P_1 проводим лучи, параллельные соответствующим хордам, до пересечения их с осью ординат в точках 1'', 2'', 3'',... . Отрезки 01'', 02'', 03'',... оси ординат изображают средние скорости движения толкателя за соответствующие промежутки времени.

Выбираем систему координат νOt с тем же масштабным коэффициентом μ_t (рис. 2.40, *б*). Из середины участка 0-1'' диаграммы скоростей откладываем ординату, равную отрезку 0-1'' диаграммы перемещений; ординату 0-2'', равную отрезку 0-2'', – из середины участка 1-2 и т. д. Через полученные точки диаграммы скоростей: 1'', 2'', 3'',... проводим плавную кривую. Получаем диаграмму скоростей $\nu = \nu(t)$.

Для построения диаграммы ускорений необходимо графически проинтегрировать диаграмму скоростей методами хорд либо касательных.

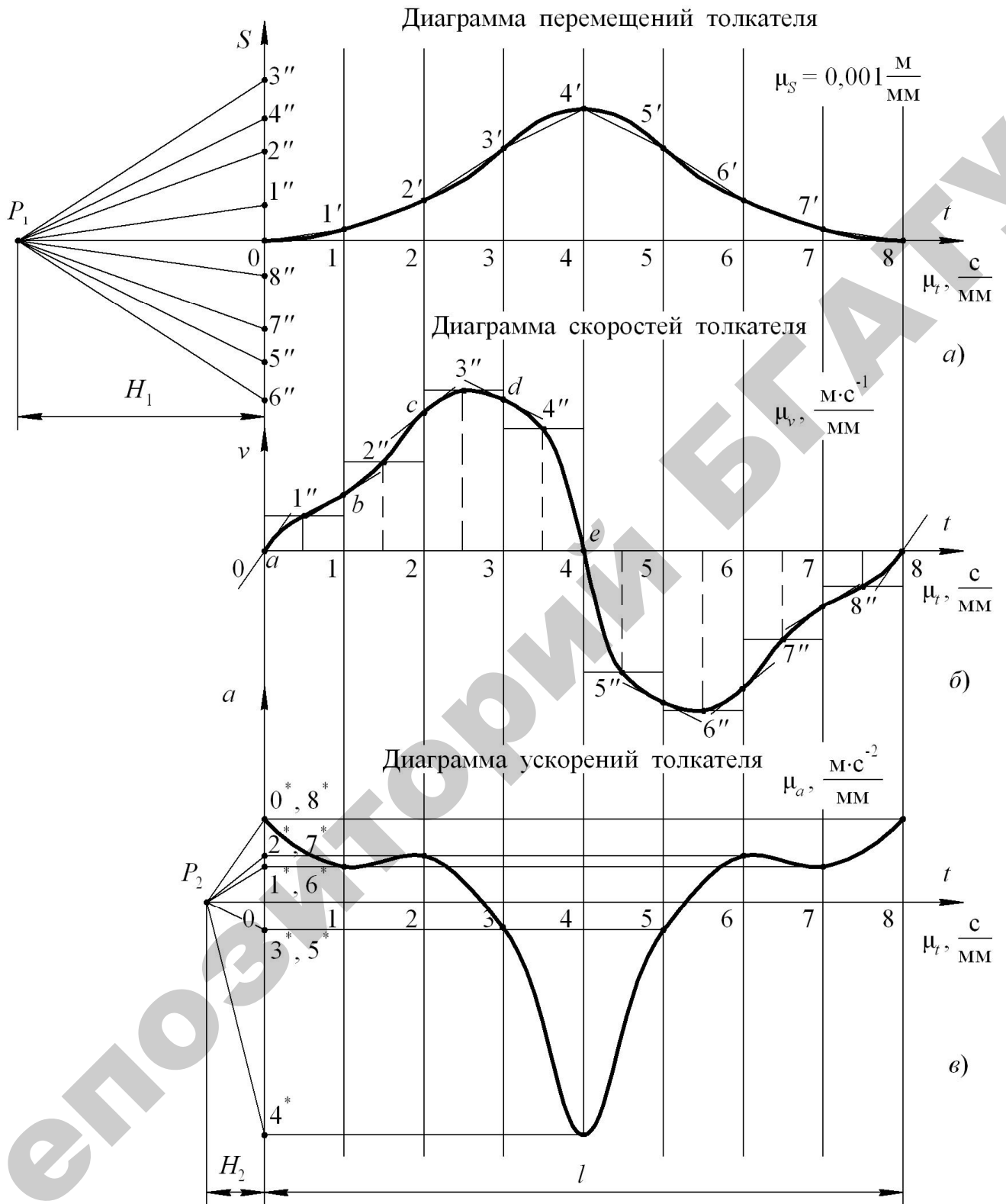


Рис. 2.40. Построение кинематических диаграмм движения толкателя, взаимодействующего с кулачком произвольного профиля

Построение диаграммы ускорений толкателя

На рис. 2.40, в дифференцирование произведено методом касательных. Через точки a, b, c, d, \dots (точки пересечения кривой диаграммы скоростей с вертикальными прямыми, проходящими через точки $0, 1, 2, 3, \dots$ оси абсцисс) проведены касательные к кривой диаграммы скоростей. Влево от начала системы координат aOt отложен отрезок произвольной длины $OP_2 = H_2$ (рис. 2.40, в), с увеличением длины которого диаграмма ускорений становится более растянутой по вертикали и наоборот. Через полюс P_2 проведены лучи $P_20^*, P_21^*, P_22^*, P_23^*, \dots$, параллельные касательным, проведенным к кривой диаграммы скоростей. Отрезки, отсекаемые проведенными лучами на оси ординат, пропорциональны ускорениям толкателя в этих положениях ($0, 1, 2, 3, \dots$). Это значит, что эти отрезки переносятся на соответствующие ординаты. Концы перенесенных отрезков соединены плавной кривой, изображающей диаграмму ускорений $a = a(t)$.

Вычисление масштабных коэффициентов по координатным осям диаграмм

Для диаграммы перемещений $S = S(t)$ масштаб времени определяется следующим образом: время поворота кулачка (c) на рабочий угол φ_p .

$$t_p = \frac{\varphi_p}{\omega},$$

где ω – угловая скорость кулачка, $\text{рад} \cdot \text{с}^{-1}$ (задается преподавателем).

Масштабный коэффициент времени, $\left(\frac{c}{\text{мм}} \right)$:

$$\mu_t = \frac{t_p}{l},$$

где l – длина диаграммы перемещений по оси t , мм.

Масштаб по оси ординат диаграммы перемещений такой же, как и масштаб, в котором изображен профиль кулачка: $\mu_s = 0,001 \frac{\text{М}}{\text{мм}}$. В некоторых

случаях значения перемещений толкателя нужно либо уменьшать, либо увеличивать, тогда μ_s будет иметь другое значение.

Масштаб по оси ординат диаграммы скоростей, $\left(\frac{\text{м} \cdot \text{с}^{-1}}{\text{мм}} \right)$:

$$\mu_v = \frac{\mu_s}{\mu_t H_1}$$

Масштаб по оси ординат диаграммы ускорений, $\left(\frac{\text{м} \cdot \text{с}^{-2}}{\text{мм}} \right)$:

$$\mu_a = \frac{\mu_v}{\mu_t H_2}$$

Пример 2. Провести кинематический анализ кулачка округлого профиля (рис. 2.41).

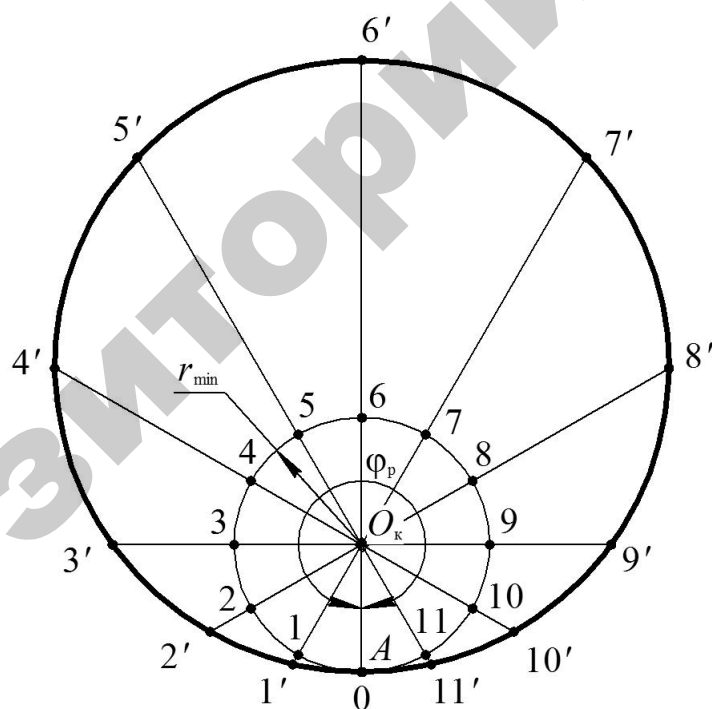


Рис. 2.41. Схема кулачка округлого профиля

Методика построения кинематических диаграмм толкателя (рис. 2.42), взаимодействующего с округлым кулачком, практически аналогична предыдущей.

Диаграмма перемещений толкателя

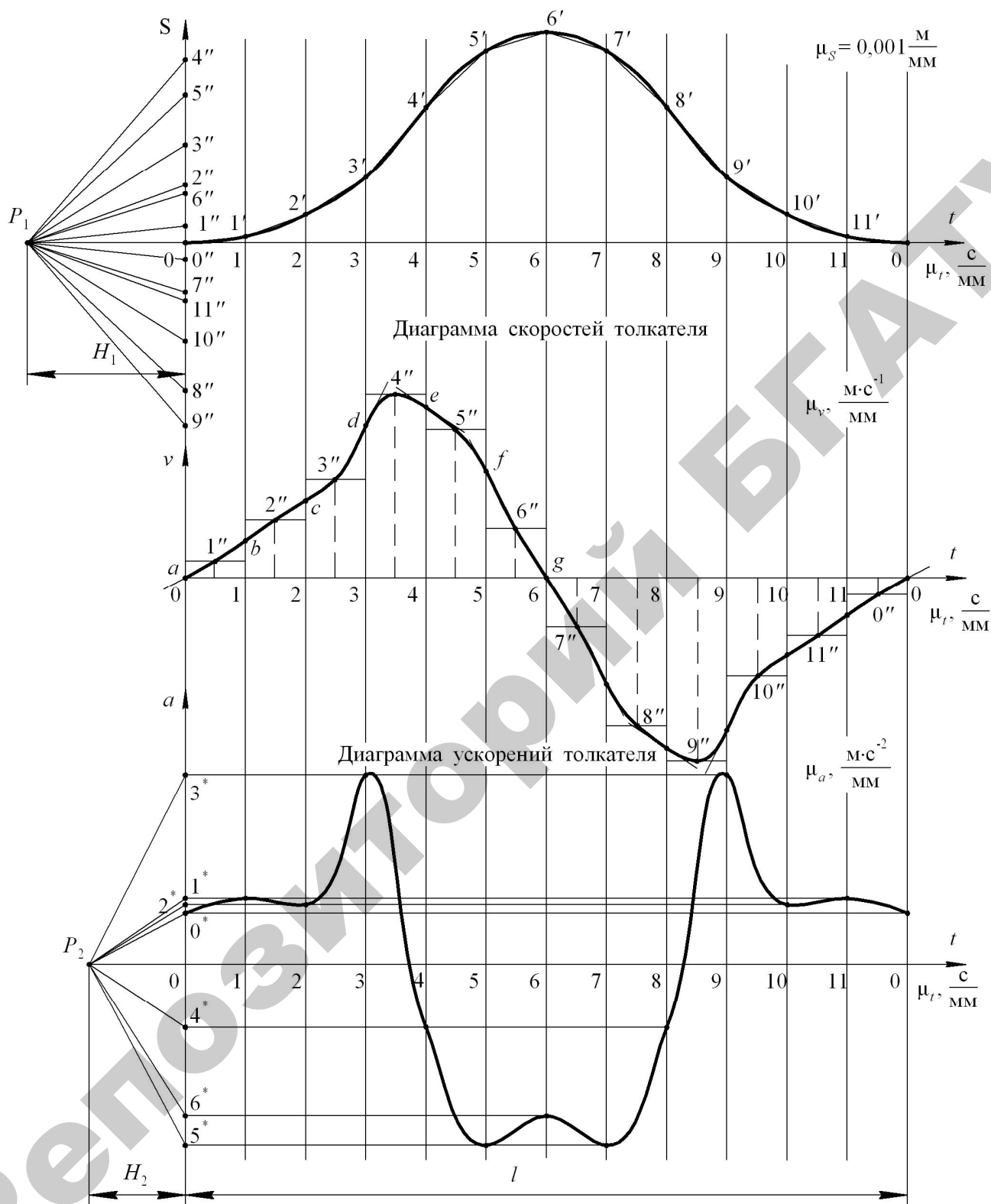


Рис. 2.42. Построение кинематических диаграмм движения толкателя, взаимодействующего с кулачком округлого профиля

Основным отличием является то, что для такого кулачка толкатель занимает крайнее нижнее положение только в одной единственной точке – точке A . Таким образом, рабочий угол φ_p округлого кулачка равняется 360° . Его необходимо также разделить на произвольное число равных частей (от 8 до 12) (в предлагаемом примере – на 12).

Для построения диаграмм скоростей и ускорений толкателя, взаимодействующего с округлым кулачком, необходимо также поэтапно графически продифференцировать диаграмму перемещений методами хорд либо касательных (см. рис. 2.42).

После расчета масштабных коэффициентов необходимо проверить, удовлетворяет ли полученный закон движения толкателя кулачкового механизма динамическим требованиям.

Сила \vec{F} , действующая на выходное звено кулачкового механизма (например толкатель) со стороны кулачка и вызывающая его движение, направлена по нормали $n-n$ к профилю кулачка в точке его контакта с толкателем (рис. 2.43).

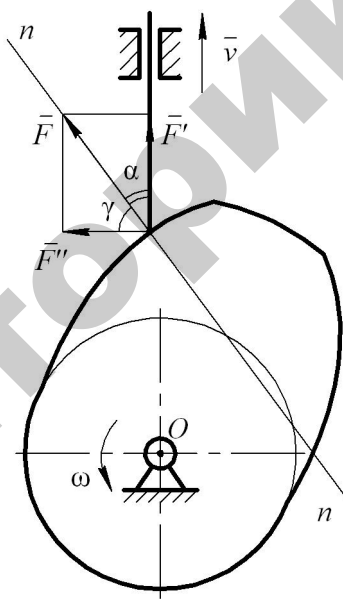


Рис. 2.43. Схема к определению сил, действующих в высшей кинематической паре кулачкового механизма

Поэтому в общем случае она направлена под углом к направлению движения толкателя.

Угол между действующей на толкатель силой \vec{F} и вектором скорости толкателя \vec{v} называется углом давления α , а угол между действующей силой \vec{F} и направлением, перпендикулярным направлению движения толкателя, называется

углом передачи движения γ . В сумме эти углы составляют угол, равный 90° , поэтому при рассмотрении работоспособности кулачкового механизма с учетом сил, действующих в его высшей кинематической паре, можно оперировать любым из этих двух углов.

Разложим силу \bar{F} по направлению движения толкателя и перпендикулярно к нему:

$$\bar{F} = \bar{F}' + \bar{F}'' .$$

Продольная толкателю составляющая $F' = F \cos \alpha$ преодолевает сопротивление его движению в направляющих и полезную нагрузку, а поперечная $F'' = F \sin \alpha$ вызывает дополнительные давления в поступательной паре, увеличивая тем самым силы трения. С увеличением угла давления α составляющая F'' увеличивается, а F' – уменьшается. При увеличении угла α до критического может наступить момент, когда составляющая F' будет уже не в состоянии преодолеть полезную нагрузку на толкатель, то есть привести в движение ведомое звено – наступит явление *заклинивания кулачкового механизма*.

Поэтому при проектировании кулачковых механизмов задается либо максимально допустимый угол давления α_{\max} , либо минимально допустимый угол передачи движения γ_{\min} из условия отсутствия заклинивания.

В зависимости от угла поворота кулачка φ угол давления α , соответственно, и угол передачи движения γ принимают различные значения. В большинстве конструкций кулачковых механизмов с поступательно движущимся толкателем допустимые значения угла давления α и угла передачи движения γ принимают следующие значения: $\alpha_{\max} = 40^\circ$; $\gamma_{\min} = 50^\circ$.

Для коромысловых кулачковых механизмов: $\alpha_{\max} = 50^\circ$; $\gamma_{\min} = 40^\circ$.

В случае, когда $\alpha > \alpha_{\max}$ либо $\gamma < \gamma_{\min}$, происходит заклинивание кулачкового механизма.

В данной работе предлагается при наибольшем значении скорости толкателя рассчитать угол давления α и проверить кулачковый механизм на возможность заклинивания.

При резком изменении ускорения сила инерции толкателя меняется скачками, в результате чего при работе кулачкового механизма возникают удары. Поэтому необходимо указать, в каких положениях кулачка (значениях угла поворота φ) возникают удары: жесткие (силы инерции теоретически достигают бесконечной величины) и мягкие.

Контрольные вопросы

1. В чем заключается задача кинематического анализа кулачковых механизмов?
2. Что нужно знать о кулачковом механизме для проведения кинематического анализа?
3. Какие центральные углы поворота кулачка соответствуют фазам удаления, дальнего стояния и возвращения толкателя? Что называется рабочим углом поворота кулачка?
4. Как построить диаграмму перемещений толкателя?
5. Почему диаграмму скоростей можно получить путем графического дифференцирования диаграммы перемещений?
6. Какими методами можно выполнить графическое дифференцирование? В чем заключаются эти методы?
7. Как вычисляются масштабы кинематических диаграмм: масштаб времени, масштаб перемещения, масштаб скорости и масштаб ускорения?
8. На каких математических свойствах основана проверка правильности построения кинематических диаграмм?
9. В каких случаях возникают удары в кулачковом механизме?
10. Какой угол в кулачковом механизме называется углом давления, и как его изменение влияет на работу кулачкового механизма?

3. ДИНАМИЧЕСКИЙ АНАЛИЗ ПЛОСКИХ МЕХАНИЗМОВ

3.1. Определение сил инерций звеньев механизма

При силовом расчете механизмов необходимо учитывать силы инерции звеньев, чтобы динамическую систему привести к статическому равновесию, дать возможность применить уравнения статики к движущейся системе. Это правило изложил в своем принципе Д'Аламбер. Согласно этому принципу, «если ко всем точкам несвободной механической системы, движущимся с некоторыми ускорениями, приложить равнодействующие активных сил, сил реакций связей и силы инерции этих точек, то полученная система сил будет уравновешенной». На основании вышеизложенного можно сделать вывод о необходимости правильно определять силы инерции звеньев.

Из теоретической механики известно, что все силы инерции звена, совершающего плоскопараллельное движение и имеющего плоскость симметрии, параллельную плоскости движения, могут быть сведены к силе инерции $\bar{F}_и$, приложенной в центре масс S звена, и к паре сил инерции, момент которой равен $\bar{M}_и$.

Величина силы инерции определяется по формуле

$$\bar{F}_и = -m\bar{a}_S, \quad (3.1)$$

где m – масса звена, кг;

a_S – ускорение центра масс S звена, $\text{м} \cdot \text{с}^{-2}$.

Сила инерции имеет размерность Н, или $\text{кг} \cdot \text{м} \cdot \text{с}^{-2}$. Направление силы инерции противоположно направлению вектора ускорения центра масс звена.

Момент сил инерции (инерционный момент) направлен противоположно угловому ускорению ε , и его величина определяется по формуле

$$\bar{M}_и = -I_S \bar{\varepsilon}, \quad (3.2)$$

где I_S – момент инерции звена относительно оси, проходящей через центр масс S звена и перпендикулярной плоскости движения звена, $\text{кг} \cdot \text{м}^2$;

ε – угловое ускорение звена, с^{-2} .

Момент инерции имеет размерность $\text{Н} \cdot \text{м}$, или $\text{кг} \cdot \text{м}^2 \cdot \text{с}^{-2}$.

Примеры определения сил инерции звеньев, совершающих различные движения:

1. Поршень (ползун) массой m_1 движется в цилиндре с некоторым ускорением \bar{a}_1 (рис. 3.1).

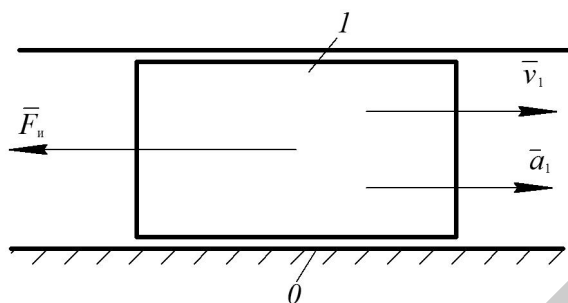


Рис. 3.1. Схема к определению силы инерции поступательно движущегося звена

В этом случае сила инерции $\bar{F}_и$ поршня направлена противоположно ускорению поршня и определяется по формуле

$$\bar{F}_и = -m_1 \bar{a}_1.$$

2. Звено 1 совершает вращательное движение вокруг оси O с некоторым угловым ускорением ϵ , центр масс S звена не совпадает с осью вращения (рис. 3.2, а).

Сила инерции звена определяется по формуле

$$\bar{F}_и = -m \bar{a}_S.$$

Ускорение центра масс S звена определяется по формуле

$$\bar{a}_S = \bar{a}_S^n + \bar{a}_S^\tau, \quad (3.3)$$

где \bar{a}_S^n – нормальное ускорение центра масс S звена, направленное по звену к центру вращения O ($\text{м} \cdot \text{с}^{-2}$), определяемое по формуле:

$$a_S^n = \omega_1^2 l_{OS}; \quad (3.4)$$

\bar{a}_S^τ – тангенциальное ускорение центра масс S звена, направленное перпендикулярно к звену ($\text{м} \cdot \text{с}^{-2}$), определяемое по формуле:

$$a_S^\tau = \varepsilon_1 l_{OS}. \quad (3.5)$$

Направление ускорения центра масс S звена определяется сложением векторов \bar{a}_S^n и \bar{a}_S^τ , а его величина будет равна

$$a_S = \sqrt{(a_S^n)^2 + (a_S^\tau)^2} = \sqrt{\omega_1^4 l_{OS}^2 + \varepsilon_1^2 l_{OS}^2} = l_{OS} \sqrt{\omega^4 + \varepsilon^2}. \quad (3.6)$$

Направление силы инерции звена I противоположно вектору ускорения \bar{a}_S , а направление момента сил инерции звена $\bar{M}_и$ противоположно угловому ускорению ε_1 .

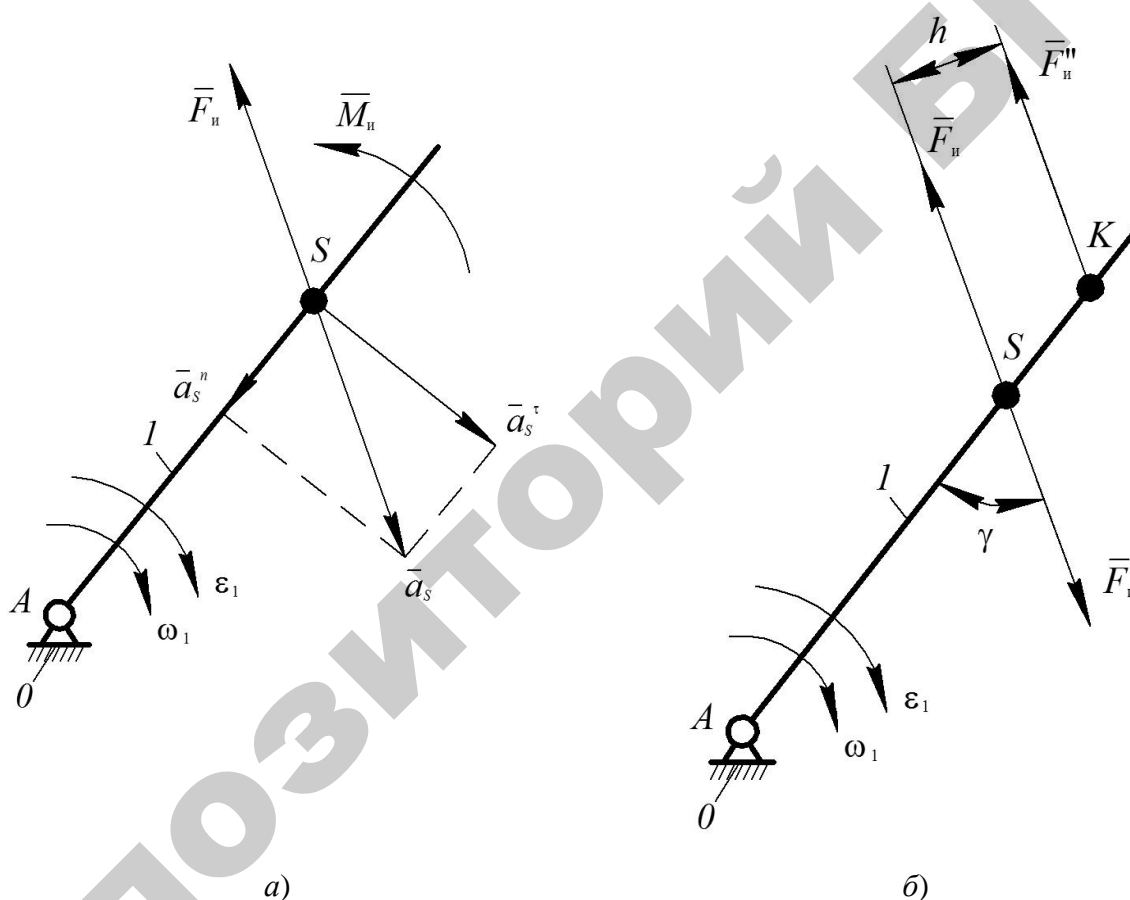


Рис. 3.2. Схемы к определению сил инерции вращательно движущегося звена

Силу инерции $\bar{F}_и$ и момент сил инерции $\bar{M}_и$ можно заменить одной силой. Для этого заменяем момент $\bar{M}_и$ парой сил $\bar{F}_и'$ и $\bar{F}_и''$ (рис. 3.2, б), момент которой равен

$$F_и h = M_и. \quad (3.7)$$

Силу \bar{F}_H' этой пары приложим в центре масс S звена (см. рис. 3.2, б). Тогда другая сила \bar{F}_H'' окажется приложенной в некоторой точке K звена.

Силы \bar{F}_H и \bar{F}_H' , приложенные в центре масс S звена, уравниваются; таким образом, остается только одна сила, приложенная в точке K звена, которая называется *точкой качания*. Определить положение точки K можно, решив следующее уравнение:

$$h = \frac{M_H}{F_H} = \frac{I_S e}{m a_S}. \quad (3.8)$$

С учетом того, что

$$\varepsilon = \frac{a_S^\tau}{l_{OS}},$$

выражение (3.8) примет вид:

$$h = \frac{I_S a_S^\tau}{m l_{OS} a_S} = \frac{I_S}{m l_{OS}} \sin \gamma. \quad (3.9)$$

Так как

$$l_{SK} = \frac{h}{\sin \gamma} = \frac{I_S}{m l_{OS}}, \quad (3.10)$$

то положение точки K

$$l_{OK} = l_{OS} + \frac{I_S}{m l_{OS}}. \quad (3.11)$$

3. Звено (шатун AB) совершает плоскопараллельное движение (рис. 3.3, а). Для этого звена в масштабе μ_a построен план ускорений (рис. 3.3, б).

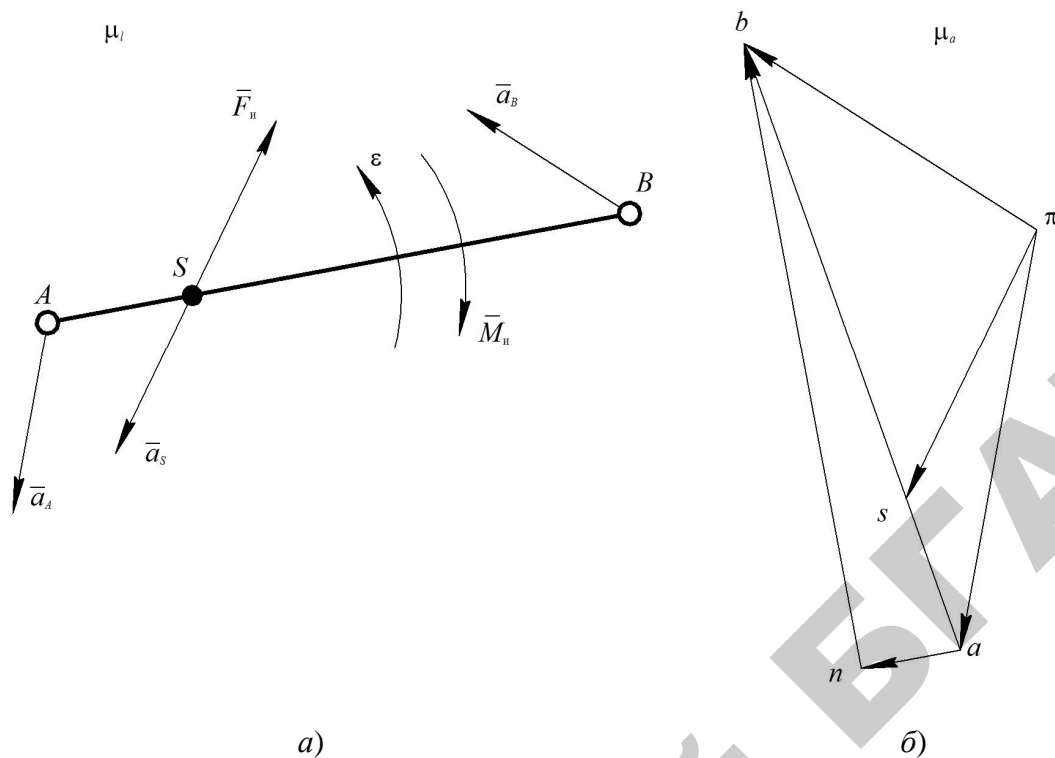


Рис. 3.3. Схема к определению сил инерции звена, совершающего плоскопараллельное движение: а) – кинематическая схема звена; б) – план ускорений

Сила инерции звена определяется по формуле

$$\bar{F}_n = -m\bar{a}_S.$$

Ускорение центра масс S определим из плана ускорений

$$a_S = (\pi s)\mu_a.$$

Перенесем в точку S звена вектор ускорения центра масс $\bar{a}_S = (\pi s)$ и в противоположную сторону направим вектор силы инерции звена \bar{F}_n .

Момент силы инерции звена определим по формуле

$$\bar{M}_n = -I_S \bar{\varepsilon}.$$

Угловое ускорение ε звена определим по формуле

$$\varepsilon = \frac{a_{BA}^\tau}{l_{AB}} = \frac{(nb)\mu_a}{l_{AB}}.$$

С помощью вектора \vec{a}_{BA}^τ определим направление углового ускорения звена (оно направлено против вращения часовой стрелки). Тогда направление момента сил инерции звена будет по часовой стрелке.

Примеры решения задач

Пример 1. Определить инерционную нагрузку звеньев кривошипно-ползунного механизма (рис. 3.4). Кривошип 1 вращается с постоянной угловой скоростью $\omega_1 = 50 \text{ с}^{-1}$. Размеры звеньев $l_{OA} = 0,1 \text{ м}$; $l_{AB} = 0,25 \text{ м}$; $l_{AS_2} = 0,1 \text{ м}$. Массы звеньев $m_2 = 2 \text{ кг}$, $m_3 = 1 \text{ кг}$. Момент инерции звена 2 $I_{S_2} = 0,03 \text{ кг} \cdot \text{м}^2$; угол $\varphi_1 = 60^\circ$.

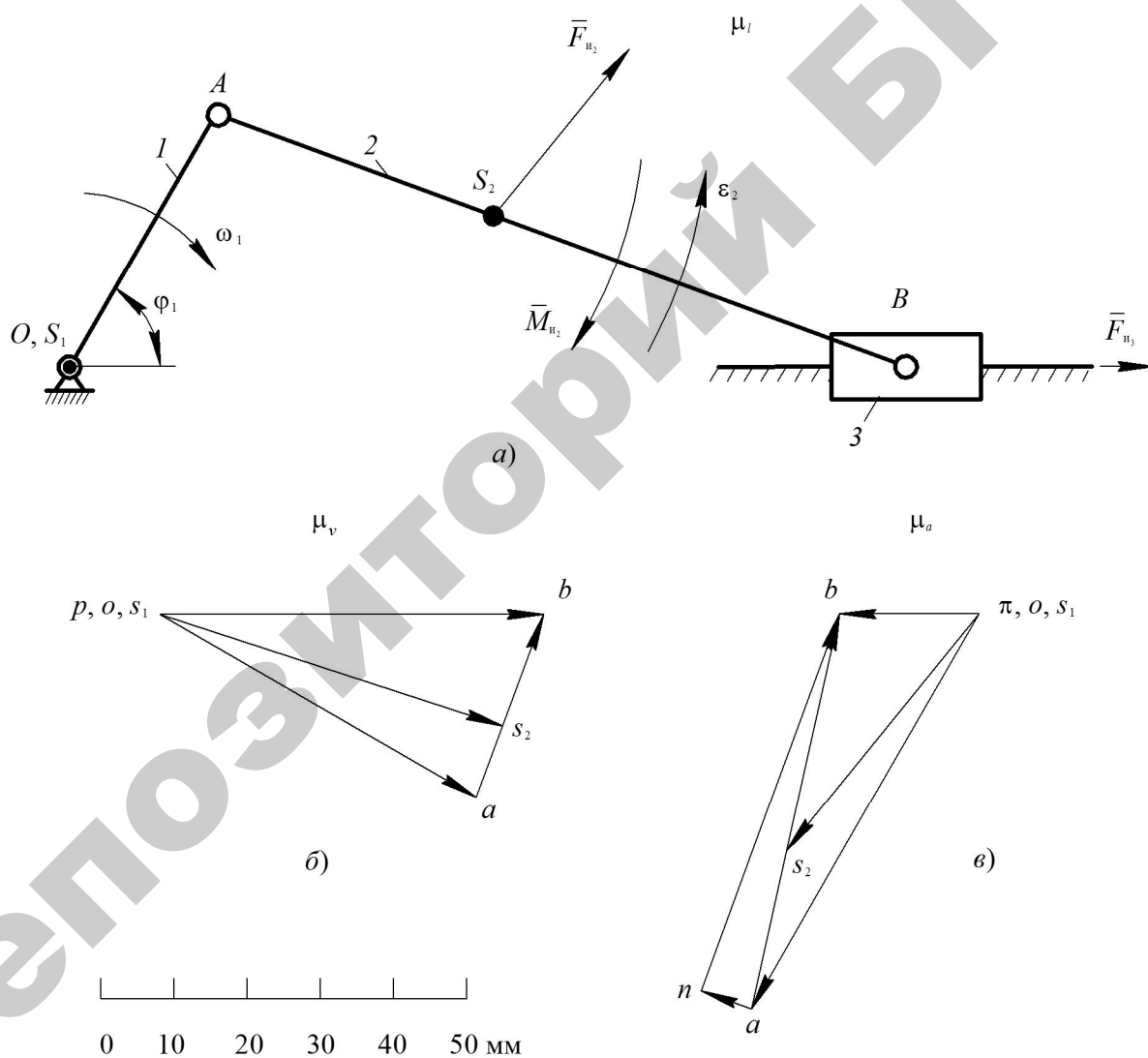


Рис. 3.4. Схема к определению инерционной нагрузки звеньев кривошипно-ползунного механизма:
а) – кинематическая схема; б) – план скоростей; в) – план ускорений

Решение. В масштабе $\mu_l = 0,0025 \frac{\text{м}}{\text{мм}}$ вычерчиваем схему механизма

(рис. 3.4, а).

Длины звеньев на чертеже:

$$OA = \frac{l_{OA}}{\mu_l} = \frac{0,1}{0,0025} = 40 \text{ мм}; \quad AB = \frac{l_{AB}}{\mu_l} = \frac{0,25}{0,0025} = 100 \text{ мм};$$

$$AS_2 = \frac{l_{AS_2}}{\mu_l} = \frac{0,1}{0,0025} = 40 \text{ мм}.$$

В масштабе $\mu_v = 0,1 \frac{\text{м} \cdot \text{с}^{-1}}{\text{мм}}$ строим план скоростей.

Определим линейную скорость точки A

$$v_A = \omega_1 l_{OA} = 50 \cdot 0,1 = 5 \text{ м} \cdot \text{с}^{-1}.$$

Определим длину вектора

$$(pa) = \frac{v_A}{\mu_v} = \frac{5}{0,1} = 50 \text{ мм}.$$

Скорость точки B определим решением векторных уравнений:

$$\bar{v}_B = \bar{v}_A + \bar{v}_{BA};$$

$$\bar{v}_B = \bar{v}_{B_0} + \bar{v}_{BB_0}.$$

Положение центра масс S_2 звена 2 определим из пропорции

$$\frac{AB}{AS_2} = \frac{(ab)}{(as_2)};$$

$$(as_2) = \frac{AS_2}{AB} (ab) = \frac{0,1}{0,25} 27 = 10,8 \text{ мм}.$$

Из плана скоростей определим скорости точек:

$$v_B = \mu_v(pb) = 0,1 \cdot 52 = 5,2 \text{ м} \cdot \text{с}^{-1}.$$

$$v_{BA} = \mu_v(ab) = 0,1 \cdot 27 = 2,7 \text{ м} \cdot \text{с}^{-1}.$$

$$v_{S_2} = \mu_v(ps_2) = 0,1 \cdot 49 = 4,9 \text{ м} \cdot \text{с}^{-1}.$$

Определим угловую скорость звена 2

$$\omega_2 = \frac{v_{BA}}{l_{AB}} = \frac{2,7}{0,25} = 10,8 \text{ с}^{-1}.$$

Строим план ускорений (рис. 3.4, в).

При $\omega_1 = \text{const}$ ускорение точки A будет равно

$$a_A = a_A^n = \omega_1^2 l_{OA} = 50^2 \cdot 0,1 = 250 \text{ м} \cdot \text{с}^{-2}.$$

Выбираем масштабный коэффициент плана ускорений $\mu_a = 4 \frac{\text{м} \cdot \text{с}^{-2}}{\text{мм}}$,

тогда длина вектора ускорения точки A равна

$$(\pi a) = \frac{a_A}{\mu_a} = \frac{250}{4} = 62,5 \text{ мм}.$$

Для определения ускорения точки B составим и решим два векторных уравнения:

$$\bar{a}_B = \bar{a}_A + \bar{a}_{BA}^n + \bar{a}_{BA}^t;$$

$$\bar{a}_B = \bar{a}_{B_0} + \bar{a}_{BB_0}^{\text{отн}}.$$

Нормальное ускорение точки B относительно A определим по формуле

$$a_{BA}^n = \omega_2^2 l_{AB} = 10,8^2 \cdot 0,25 = 29,16 \text{ м} \cdot \text{с}^{-2}.$$

Длина вектора (\bar{a}_n) , которым изображается это ускорение, равна

$$(an) = \frac{a_{BA}^n}{\mu_a} = \frac{29,16}{4} = 7,29 \approx 7 \text{ мм}.$$

Положение точки S_2 на отрезке (ab) плана ускорений определим, решая пропорцию:

$$\frac{AB}{AS_2} = \frac{(ab)}{(as_2)},$$

откуда

$$(as_2) = \frac{AS_2}{AB} (ab) = \frac{40}{100} 55 = 22 \text{ мм.}$$

Из построенного плана ускорений определим ускорения точек звеньев механизма и угловое ускорение шатуна 2:

$$a_B = \mu_a (\pi b) = 4 \cdot 19 = 76 \text{ м} \cdot \text{с}^{-2}.$$

$$a_{BA}^\tau = \mu_a (nb) = 4 \cdot 55 = 220 \text{ м} \cdot \text{с}^{-2}.$$

$$a_{S_2} = \mu_a (\pi s_2) = 4 \cdot 42 = 168 \text{ м} \cdot \text{с}^{-2}.$$

$$\varepsilon_2 = \frac{a_{BA}^\tau}{l_{AB}} = \frac{220}{0,25} = 880 \text{ с}^{-2}.$$

Направление углового ускорения ε_2 звена 2 определяется с помощью вектора \bar{a}_{BA}^τ , мысленно перенесенного из плана ускорений в точку B на схеме механизма. В представленном случае ε_2 направлено по часовой стрелке.

Определим инерционную нагрузку всех звеньев механизма.

Сила инерции шатуна 2 равна

$$F_{и2} = m_2 a_{S_2} = 2 \cdot 168 = 336 \text{ Н}$$

и направлена противоположно вектору ускорения центра масс звена 2 ($\bar{\pi s}_2$).

Момент сил инерции шатуна 2

$$M_{и2} = I_{S_2} \varepsilon_2 = 0,03 \cdot 880 = 26,4 \text{ Н} \cdot \text{м}$$

и направлен противоположно угловому ускорению шатуна 2, в данном случае – против часовой стрелки.

Сила инерции ползуна 3

$$F_{и3} = m_3 a_B = 1 \cdot 76 = 76 \text{ Н}$$

и направлена противоположно вектору ускорения точки B ($\overline{\pi b}$).

Пример 2. Определить инерционную нагрузку звеньев шарнирного четырехзвенного механизма (рис. 3.5, а). Кривошип 1 вращается равномерно с постоянной угловой скоростью $\omega_1 = 60 \text{ с}^{-1}$. Размеры звеньев: $l_{OA} = 0,1 \text{ м}$, $l_{AB} = l_{BC} = 0,2 \text{ м}$. Центры масс звеньев 2 и 3 расположены на серединах звеньев. Массы звеньев $m_2 = m_3 = 2 \text{ кг}$. Момент инерции звеньев $I_{S_2} = I_{S_3} = 0,025 \text{ кг} \cdot \text{м}^2$; угол $\varphi_1 = 90^\circ$.

Решение. В масштабе $\mu_l = 0,0025 \frac{\text{м}}{\text{мм}}$ строим схему механизма (рис. 3.5, а).

Длины звеньев механизма на чертеже равны:

$$OA = \frac{l_{OA}}{\mu_l} = \frac{0,1}{0,0025} = 40 \text{ мм}; \quad AB = BC = \frac{l_{AB}}{\mu_l} = \frac{0,2}{0,0025} = 80 \text{ мм};$$

$$AS_2 = BS_2 = \frac{AB}{2} = \frac{80}{2} = 40 \text{ мм}.$$

В масштабе $\mu_v = 0,1 \frac{\text{м} \cdot \text{с}^{-1}}{\text{мм}}$ строим план скоростей.

Определим линейную скорость точки A

$$v_A = \omega_1 l_{OA} = 60 \cdot 0,1 = 6 \text{ м} \cdot \text{с}^{-1}.$$

Длина вектора

$$(pa) = \frac{v_A}{\mu_v} = \frac{6}{0,1} = 60 \text{ мм}.$$

Скорость точки B определим решением векторных уравнений:

$$\overline{v}_B = \overline{v}_A + \overline{v}_{BA};$$

$$\overline{v}_B = \overline{v}_C + \overline{v}_{BC}.$$

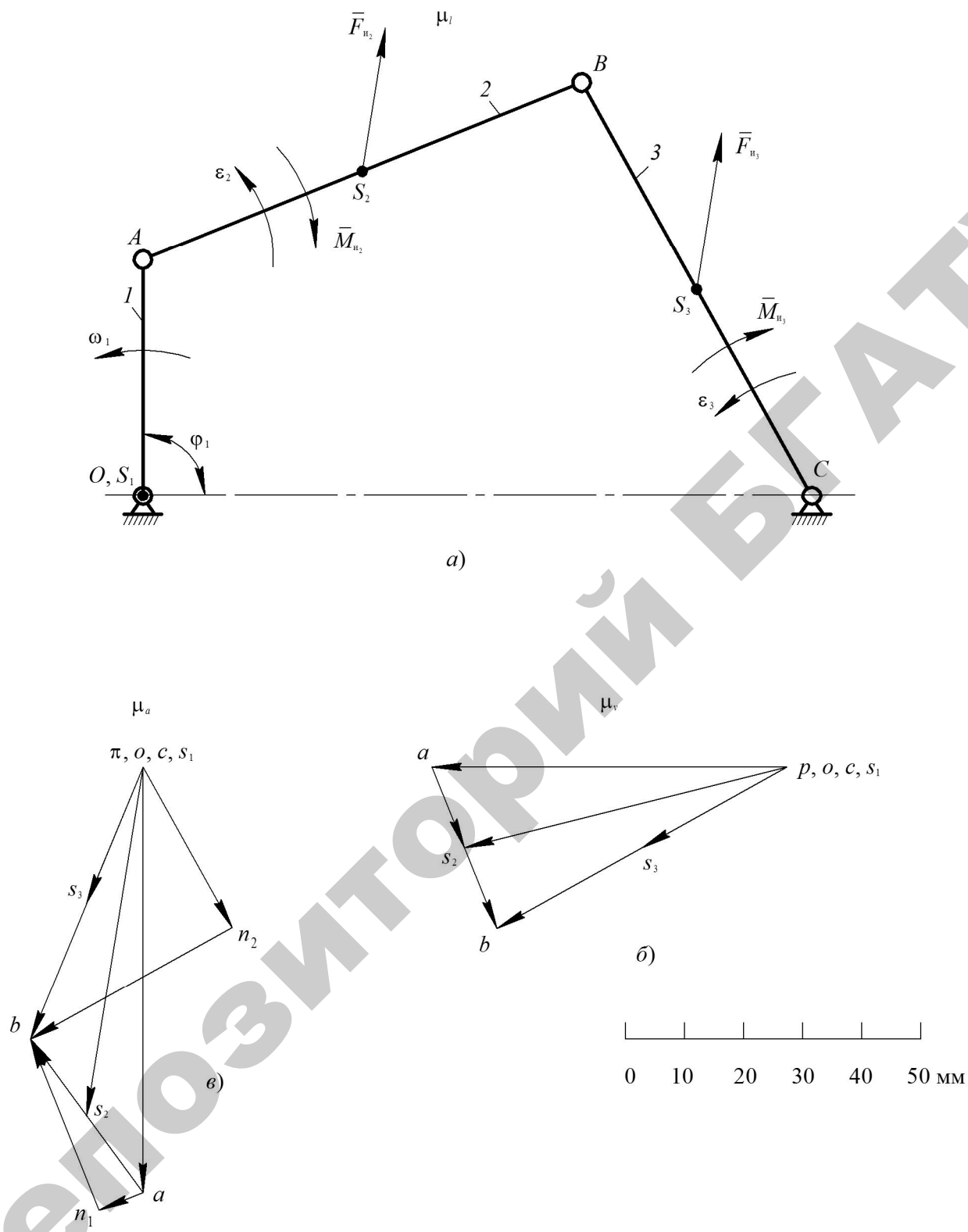


Рис. 3.5. Схема к определению инерционной нагрузки звеньев четырехзвенного механизма:
 а) – кинематическая схема; б) – план скоростей; в) – план ускорений

Положение точек S_2 и S_3 центров масс звеньев 2 и 3 определим на серединах отрезков (ab) и (bc) на плане скоростей.

Из построенного плана скоростей определим значения скоростей точек и звеньев механизма:

$$v_{BA} = \mu_v(ab) = 0,1 \cdot 29 = 2,9 \text{ м} \cdot \text{с}^{-1}.$$

$$v_B = v_{BC} = \mu_v(pb) = 0,1 \cdot 56 = 5,6 \text{ м} \cdot \text{с}^{-1}.$$

$$v_{S_2} = \mu_v(ps_2) = 0,1 \cdot 56 = 5,6 \text{ м} \cdot \text{с}^{-1}.$$

$$v_{S_3} = \mu_v(ps_3) = 0,1 \cdot 28 = 2,8 \text{ м} \cdot \text{с}^{-1}.$$

$$\omega_2 = \frac{v_{BA}}{l_{AB}} = \frac{2,9}{0,2} = 14,5 \text{ с}^{-1}.$$

$$\omega_3 = \frac{v_{BC}}{l_{BC}} = \frac{5,6}{0,2} = 28,0 \text{ с}^{-1}.$$

Строим план ускорений (см. рис. 3.5, в).

При $\omega_1 = \text{const}$ ускорение точки A определим по формуле

$$a_A = a_A^n = \omega_1^2 l_{OA} = 60^2 \cdot 0,1 = 360 \text{ м} \cdot \text{с}^{-2}.$$

Выбираем масштабный коэффициент плана ускорений $\mu_a = 5 \frac{\text{м} \cdot \text{с}^{-2}}{\text{мм}}$,

тогда длина вектора ускорения точки A

$$(\pi a) = \frac{a_A}{\mu_a} = \frac{360}{5} = 72 \text{ мм}.$$

Для определения ускорения точки B составим и решим два векторных уравнения:

$$\bar{a}_B = \bar{a}_A + \bar{a}_{BA}^n + \bar{a}_{BA}^\tau;$$

$$\bar{a}_B = \bar{a}_C + \bar{a}_{BC}^n + \bar{a}_{BC}^\tau.$$

В этих уравнениях нормальные ускорения a_{BA}^n и a_{BC}^n определяются по формулам:

$$a_{BA}^n = \omega_2^2 l_{AB} = 14,5^2 \cdot 0,2 = 42,05 \text{ м} \cdot \text{с}^{-2}.$$

$$a_{BC}^n = \omega_3^2 l_{BC} = 28,0^2 \cdot 0,2 = 156,8 \text{ м} \cdot \text{с}^{-2}.$$

Из точки a на плане ускорений параллельно звену AB в направлении от точки B к точке A проводим вектор нормального ускорения (\overline{an}_1) точки B относительно A длиной

$$(\overline{an}_1) = \frac{a_{BA}^n}{\mu_a} = \frac{42,05}{5} = 8,41 \approx 8 \text{ мм}.$$

Из точки c , совпадающей с полюсом π , проводим вектор нормального ускорения (\overline{cn}_2) точки B относительно точки C параллельно звену BC в направлении от точки B к точке C длиной

$$(\overline{cn}_2) = \frac{a_{BC}^n}{\mu_a} = \frac{156,8}{5} = 31,3 \approx 31 \text{ мм}.$$

Через точки n_1 и n_2 проводим линии, перпендикулярные звеньям AB и BC (направления \overline{a}_{BA}^τ и \overline{a}_{BC}^τ). Точка пересечения этих прямых определяет положение точки b на плане ускорений. Соединив ее с полюсом π , получим вектор ускорения точки B .

Положение точек центров масс S_2 и S_3 определим на серединах отрезков (ab) и (bc) . Соединив их с полюсом, получим векторы ускорений центров масс звеньев 2 и 3.

Из построенного плана ускорений определим ускорения точек звеньев механизма и угловые ускорения звеньев:

$$a_B = \mu_a (\pi b) = 5 \cdot 50 = 250 \text{ м} \cdot \text{с}^{-2}.$$

$$a_{BA}^\tau = \mu_a (n_1 b) = 5 \cdot 31 = 155 \text{ м} \cdot \text{с}^{-2}.$$

$$a_{BC}^\tau = \mu_a (n_2 b) = 5 \cdot 39 = 195 \text{ м} \cdot \text{с}^{-2}.$$

$$a_{S_2} = \mu_a(\pi s_2) = 5 \cdot 60 = 300 \text{ м} \cdot \text{с}^{-2}.$$

$$a_{S_3} = \mu_a(\pi s_3) = 5 \cdot 25 = 125 \text{ м} \cdot \text{с}^{-2}.$$

$$\varepsilon_2 = \frac{a_{BA}^\tau}{l_{AB}} = \frac{155}{0,2} = 775 \text{ с}^{-2}.$$

$$\varepsilon_3 = \frac{a_{BC}^\tau}{l_{BC}} = \frac{195}{0,2} = 975 \text{ с}^{-2}.$$

Направления ε_2 и ε_3 определяются с помощью векторов \bar{a}_{BA}^τ и \bar{a}_{BC}^τ , мысленно перенесенных из плана ускорений в точку B на схеме механизма. В нашем случае ε_2 и ε_3 направлены против часовой стрелки.

Определим инерционную нагрузку всех звеньев механизма.

Сила инерции шатуна 2 равна

$$F_{и2} = m_2 a_{S_2} = 2 \cdot 300 = 600 \text{ Н}$$

и направлена противоположно вектору ускорения центра масс S_2 звена 2 ($\bar{\pi s}_2$).

Момент сил инерции шатуна 2

$$M_{и2} = I_{S_2} \varepsilon_2 = 0,025 \cdot 775 = 19,38 \text{ Н} \cdot \text{м}$$

и направлен противоположно угловому ускорению шатуна 2. В нашем случае – по часовой стрелке.

Сила инерции коромысла 3

$$F_{и3} = m_3 a_{S_3} = 2 \cdot 125 = 250 \text{ Н}$$

и направлена противоположно вектору ускорения точки S_3 ($\bar{\pi s}_3$).

Момент сил инерции коромысла 3

$$M_{и3} = I_{S_3} \varepsilon_3 = 0,025 \cdot 975 = 24,38 \text{ Н} \cdot \text{м}$$

и направлен противоположно угловому ускорению коромысла 3. В данном случае – по часовой стрелке.

Пример 3. Определить инерционную нагрузку звеньев рычажного механизма (рис. 3.6, а). Кривошип 1 вращается равномерно с постоянной угловой скоростью $\omega_1 = 50 \text{ с}^{-1}$.

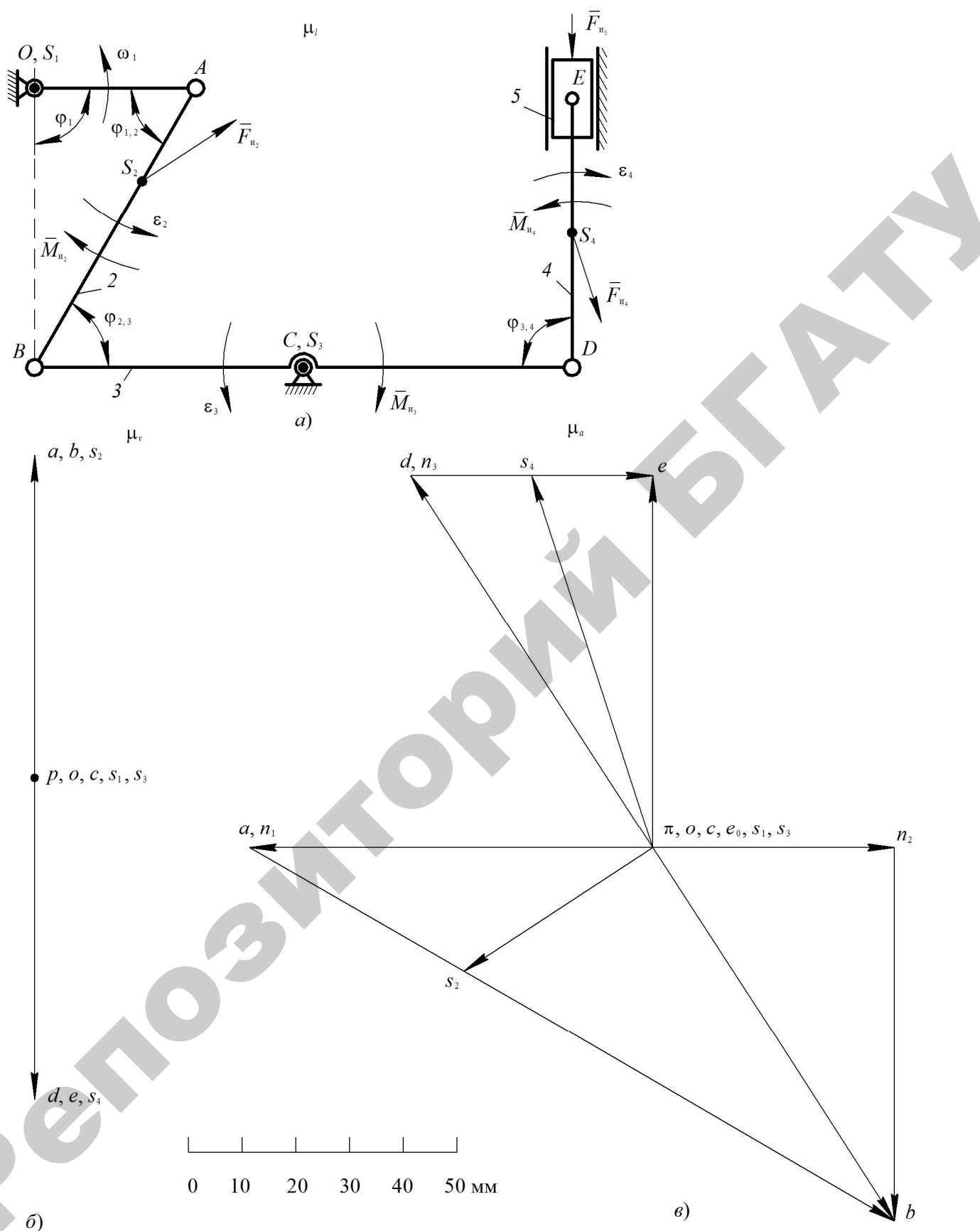


Рис. 3.6. Схема к определению инерционной нагрузки звеньев рычажного механизма:
 а) – кинематическая схема; б) – план скоростей; в) – план ускорений

Размеры звеньев: $l_{OA} = 0,06$ м, $l_{AB} = 0,12$ м, $l_{BC} = l_{CD} = l_{DE} = 0,1$ м, $l_{AS_2} = \frac{1}{3}l_{AB}$,
 $l_{DS_4} = \frac{1}{2}l_{DE}$. Массы звеньев: $m_2 = m_4 = 1$ кг, $m_3 = 2$ кг, $m_5 = 0,5$ кг. Моменты
инерции звеньев: $I_{S_2} = I_{S_4} = 0,002$ кг·м², $I_{S_3} = 0,0025$ кг·м². Углы: $\varphi_1 = 90^\circ$,
 $\varphi_{3,4} = 90^\circ$, $\varphi_{1,2} = \varphi_{2,3}$.

Решение. В масштабе $\mu_l = 0,002 \frac{\text{М}}{\text{мм}}$ строим схему механизма (рис. 3.6, а).

Длины звеньев механизма на чертеже:

$$OA = \frac{l_{OA}}{\mu_l} = \frac{0,06}{0,002} = 30 \text{ мм}; \quad AB = \frac{l_{AB}}{\mu_l} = \frac{0,12}{0,002} = 60 \text{ мм};$$

$$BC = CD = DE = \frac{l_{BC}}{\mu_l} = \frac{0,1}{0,002} = 50 \text{ мм};$$

$$AS_2 = \frac{AB}{3} = \frac{60}{3} = 20 \text{ мм}; \quad DS_4 = \frac{DE}{2} = \frac{50}{2} = 25 \text{ мм}.$$

В масштабе $\mu_v = 0,05 \frac{\text{М} \cdot \text{с}^{-1}}{\text{мм}}$ строим план скоростей (рис. 3.6, б).

Определим линейную скорость точки A

$$v_A = \omega_1 l_{OA} = 50 \cdot 0,06 = 3 \text{ м} \cdot \text{с}^{-1}.$$

Определим длину вектора

$$(pa) = \frac{v_A}{\mu_v} = \frac{3}{0,05} = 60 \text{ мм}.$$

Скорость точки B определим решением векторных уравнений:

$$\bar{v}_B = \bar{v}_A + \bar{v}_{BA};$$

$$\bar{v}_B = \bar{v}_C + \bar{v}_{BC}.$$

Через точку a на плане скоростей проводим прямую, перпендикулярную звену 2, а через точку c , совпадающую с полюсом p , – прямую, перпендикулярную звену 3. Эти прямые пересекаются в точке a плана скоростей. Значит, точка b совпадает с точкой a , и $v_B = v_A$.

Поскольку точка S_2 находится на звене AB , а его точки a и b на плане скоростей совпадают, то и точка s_2 будет находиться в точке a , то есть

$$v_{S_2} = v_B = v_A.$$

Скорость точки D определим из пропорции

$$\frac{BC}{CD} = \frac{(bc)}{(cd)};$$

$$(cd) = \frac{CD}{BC}(bc) = \frac{50}{50} 60 = 60 \text{ мм.}$$

На продолжении отрезка (bc) на плане скоростей откладываем отрезок (cd) длиной 60 мм. Поскольку $(pb) = (pd)$.

$$v_B = v_D = 3 \text{ м} \cdot \text{с}^{-1}.$$

Скорость точки E определим, решая векторные уравнения:

$$\bar{v}_E = \bar{v}_D + \bar{v}_{ED};$$

$$\bar{v}_E = \bar{v}_{E_0} + \bar{v}_{EE_0}.$$

Через точку d на плане скоростей проводим прямую, перпендикулярную звену 4 (направление \bar{v}_{ED}), а через точку e_0 , совпадающую с полюсом p , – прямую, параллельную вертикальной оси движения поршня 5 (направление \bar{v}_{EE_0}). Эти прямые пересекаются в точке d , значит, $v_E = v_D$.

Поскольку точка s_4 находится на звене ED , а его точки на плане скоростей совпадают, то и точка s_4 будет находиться в точке d , то есть

$$v_{S_4} = v_E = v_D = 3 \text{ м} \cdot \text{с}^{-1}.$$

Определим угловые скорости звеньев:

$$\omega_2 = \frac{v_{BA}}{l_{AB}} = \frac{0}{0,12} = 0 \text{ с}^{-1}.$$

$$\omega_3 = \frac{v_{BC}}{l_{BC}} = \frac{3}{0,1} = 30 \text{ с}^{-1}.$$

$$\omega_4 = \frac{v_{ED}}{l_{DE}} = \frac{0}{0,1} = 0 \text{ с}^{-1}.$$

Строим план ускорений (рис. 3.6, в).

При $\omega_1 = \text{const}$ ускорение точки A определим по формуле

$$a_A = a_A^n = \omega_1^2 l_{OA} = 50^2 \cdot 0,06 = 150 \text{ м} \cdot \text{с}^{-2}.$$

Выбираем масштабный коэффициент плана ускорений $\mu_a = 2 \frac{\text{м} \cdot \text{с}^{-2}}{\text{мм}}$,

тогда длина вектора ускорения точки A равна

$$(\pi a) = \frac{a_A}{\mu_A} = \frac{150}{2} = 75 \text{ мм}.$$

Для определения ускорения точки B составим и решим два векторных уравнения:

$$\bar{a}_B = \bar{a}_A + \bar{a}_{BA}^n + \bar{a}_{BA}^\tau;$$

$$\bar{a}_B = \bar{a}_C + \bar{a}_{BC}^n + \bar{a}_{BC}^\tau.$$

Величина нормального ускорения a_{BA}^n точки B относительно A будет равна 0, так как угловая скорость звена 2 равна 0, то есть

$$a_{BA}^n = \omega_2^2 l_{AB} = 0^2 \cdot 0,12 = 0 \text{ м} \cdot \text{с}^{-2}.$$

Поэтому точка n_1 будет совпадать с точкой a на плане ускорений. Через точку n_1 проводим прямую, перпендикулярную звену AB (направление \bar{a}_{BA}^τ).

Величину нормального ускорения точки B относительно C определим по формуле

$$a_{BC}^n = \omega_3^2 l_{BC} = 30^2 \cdot 0,1 = 90 \text{ м} \cdot \text{с}^{-2}.$$

Из точки c , совпадающей с полюсом π , проводим вектор этого ускорения длиной

$$(cn_2) = \frac{a_{BC}^n}{\mu_a} = \frac{90}{2} = 45 \text{ мм.}$$

Через точку n_2 проводим прямую в направлении вектора тангенциального ускорения \bar{a}_{BC}^τ , перпендикулярную звену BC .

Точка пересечения тангенциальных ускорений определяет положение точки b на плане ускорений. Соединив точку b с полюсом π , получим вектор абсолютного ускорения точки B . Его величина

$$a_B = \mu_a(\pi b) = 2 \cdot 83 = 166 \text{ м} \cdot \text{с}^{-2}.$$

Величины тангенциальных ускорений равны:

$$a_{BA}^\tau = \mu_a(n_1 b) = 2 \cdot 139 = 278 \text{ м} \cdot \text{с}^{-2}.$$

$$a_{BC}^\tau = \mu_a(n_2 b) = 2 \cdot 69 = 138 \text{ м} \cdot \text{с}^{-2}.$$

Ускорение точки S_2 определим из пропорции

$$\frac{AS_2}{AB} = \frac{(as_2)}{(ab)};$$

$$(as_2) = \frac{AS_2}{AB}(ab) = \frac{1}{3} 139 = 46,3 \approx 46 \text{ мм.}$$

Соединив точку s_2 с полюсом π плана ускорений, получим вектор абсолютного ускорения точки S_2 . Его величина

$$a_{S_2} = \mu_a(\pi s_2) = 2 \cdot 42 = 84 \text{ м} \cdot \text{с}^{-2}.$$

Ускорение точки D определим из пропорции

$$\frac{BC}{CD} = \frac{(bc)}{(cd)};$$

$$(cd) = \frac{CD}{BC}(bc) = \frac{50}{50} 83 = 83 \text{ мм.}$$

На продолжении отрезка (bc) откладываем отрезок длиной 83 мм. Здесь и будет находиться точка d . Ускорение точки D

$$a_D = \mu_a(\pi d) = 2 \cdot 83 = 166 \text{ м} \cdot \text{с}^{-2}.$$

Ускорение точки S_3 равно 0, так как она совпадает с точкой C на схеме механизма.

Для определения ускорения точки E составим и решим два векторных уравнения:

$$\bar{a}_E = \bar{a}_D + \bar{a}_{ED}^n + \bar{a}_{ED}^\tau;$$

$$\bar{a}_E = \bar{a}_{E_0} + \bar{a}_{EE_0}^{\text{отн}}.$$

Величина нормального ускорения точки E относительно точки D равна 0, так как угловая скорость звена 4 равна 0, то есть

$$a_{ED}^n = \omega_3^2 l_{ED} = 0^2 \cdot 0,1 = 0 \text{ м} \cdot \text{с}^{-2}.$$

Поэтому точка n_3 на плане ускорений совпадает с точкой d .

Через точку n_3 проводим прямую, перпендикулярную звену 4 (направление \bar{a}_{ED}^τ).

Ускорение $a_{EE_0}^{\text{отн}}$ направлено параллельно оси, по которой движется точка E . Поэтому через точку e_0 , совпадающую с полюсом π , проводим прямую, параллельную вертикальной оси, до пересечения с линией, проведенной из точки n_3 . Точка пересечения e является концом вектора ускорения точки E .

Из плана ускорений определим:

$$a_E = \mu_a(\pi e) = 2 \cdot 69 = 138 \text{ м} \cdot \text{с}^{-2}.$$

$$a_{ED}^\tau = \mu_a(n_3 e) = 2 \cdot 45 = 90 \text{ м} \cdot \text{с}^{-2}.$$

Поскольку точка S_4 находится на середине звена DE , то и на плане ускорений она будет находиться на середине вектора (\overline{de}) , то есть на расстоянии 22,5 мм от точек d и e . Соединив точку s_4 с полюсом, получим вектор абсолютного ускорения точки S_4 . Его величина равна

$$a_{S_4} = \mu_a(\pi s_4) = 2 \cdot 73 = 146 \text{ м} \cdot \text{с}^{-2}.$$

Определяем угловые ускорения звеньев:

$$\varepsilon_2 = \frac{a_{BA}^\tau}{l_{AB}} = \frac{278}{0,12} = 2316,7 \text{ с}^{-2}.$$

$$\varepsilon_3 = \frac{a_{BC}^\tau}{l_{BC}} = \frac{138}{0,1} = 1380 \text{ с}^{-2}.$$

$$\varepsilon_4 = \frac{a_{ED}^\tau}{l_{DE}} = \frac{90}{0,1} = 900 \text{ с}^{-2}.$$

Направления угловых ускорений звеньев определяем с помощью векторов тангенциальных ускорений \bar{a}_{BA}^τ , \bar{a}_{BC}^τ и \bar{a}_{ED}^τ . Угловые ускорения звеньев 2 и 3 направлены против часовой стрелки, а звена 4 – по часовой.

Определим инерционную нагрузку всех звеньев механизма.

Сила инерции звена 2

$$F_{и_2} = m_2 a_{S_2} = 1 \cdot 84 = 84 \text{ Н}$$

и направлена противоположно вектору ускорения центра масс S_2 звена 2 ($\bar{\pi s}_2$).

Момент сил инерции звена 2

$$M_{и_2} = I_{S_2} \varepsilon_2 = 0,002 \cdot 2316,7 = 4,63 \text{ Н} \cdot \text{м}$$

и направлен противоположно угловому ускорению шатуна 2. В нашем случае – по часовой стрелке.

Сила инерции звена 3 равна 0, так как ускорение $a_{S_3} = 0$.

Момент сил инерции звена 3

$$M_{и_3} = I_{S_3} \varepsilon_3 = 0,0025 \cdot 1380 = 3,45 \text{ Н} \cdot \text{м}$$

и направлен противоположно угловому ускорению звена 3. В данном случае – по часовой стрелке.

Сила инерции звена 4

$$F_{и4} = m_4 a_{S_4} = 1 \cdot 146 = 146 \text{ Н}$$

и направлена противоположно вектору ускорения центра масс S_4 звена 4 ($\overline{\pi s_4}$).

Момент сил инерции звена 4

$$M_{и4} = I_{S_4} \varepsilon_4 = 0,002 \cdot 900 = 1,8 \text{ Н} \cdot \text{м}$$

и направлен противоположно вектору углового ускорения звена 4. В нашем случае – против часовой стрелки.

Сила инерции звена 5

$$F_{и5} = m_5 a_E = 0,5 \cdot 138 = 69 \text{ Н}$$

и направлена противоположно вектору ускорения точки E ($\overline{\pi e}$).

3.2. Силовой расчет механизмов

Задачей силового расчета механизмов является определение реакций в кинематических парах. Знание этих реакций необходимо для дальнейших расчетов звеньев и кинематических пар на прочность, износостойкость, долговечность и т. д.

Чтобы механизм находился в равновесии под воздействием внешних сил, к одному из его звеньев должны быть приложены либо уравновешивающая сила F_y , либо уравновешивающий момент M_y . Обычно силу F_y или момент M_y прикладывают к входному звену, которое либо получает энергию, необходимую для движения механизма, как это имеет место у механизмов рабочих машин, либо отдает ее, как это имеет место у механизмов двигателей.

Перед началом расчета производится определение всех внешних сил, действующих на звенья механизма, и сил инерций звеньев.

Если силовой расчет механизма производится без учета сил инерций, то такой расчет называется *статическим*, а если инерционные нагрузки звеньев учитываются, то расчет называется *кинетостатическим*.

В механизмах статически определимыми кинематическими цепями являются группы Ассур. Поэтому силовой расчет механизма производится по группам Ассур, и при этом его порядок определяется последовательностью

отсоединения их от механизма при структурном анализе. В заключение производится силовой расчет начального звена.

Задачи силового расчета групп Ассура и начального звена решаются обычно графоаналитическим методом, с использованием уравнения равновесия всей группы или отдельных ее звеньев в форме

$$\sum_{i=1}^n \bar{F}_i = 0, \quad \sum_{i=1}^n \bar{M}_i = 0.$$

В число сил и моментов включаются реакции и моменты реакций в кинематических парах.

На основании этих уравнений строится план сил группы.

Для реакций, возникающих между элементами кинематических пар, приняты следующие обозначения: реакция со стороны звена k на звено m обозначается R_{km} , реакция со стороны звена m на звено k , соответственно, обозначается R_{mk} . Очевидно, что

$$\bar{R}_{km} = -\bar{R}_{mk}.$$

Реакция характеризуется величиной (модулем), направлением и точкой приложения.

Пренебрегая трением в кинематических парах, можно отметить следующее:

- во вращательной паре подлежат определению величина и направление реакции, так как ее линия действия проходит через ось вращения пары;
- в поступательной паре подлежат определению величина и точка приложения реакции, так как известно только то, что направление реакции всегда перпендикулярно к оси направляющей пары.

Примеры решения задач

Пример 1. Определить реакции во всех кинематических парах шарнирного четырехзвенного механизма (рис. 3.7, а) и уравновешивающую силу F_y , приложенную к звену 1, перпендикулярную оси звена, если $l_{AB} = 0,1$ м; $l_{BC} = l_{CD} = 0,26$ м; углы $\varphi_1 = \varphi_{1,2} = 90^\circ$, $\varphi_3 = 45^\circ$. К звену 2 приложен момент $M_2 = 15$ Н·м, к звену 3 в точке K , лежащей на середине звена, под углом $\alpha = 90^\circ$ приложена сила $F_3 = 100$ Н.

Решение. В масштабе $\mu_l = 0,004 \frac{\text{М}}{\text{мм}}$ вычерчиваем схему механизма и показываем направления M_2 и F_3 (рис. 3.7, а)

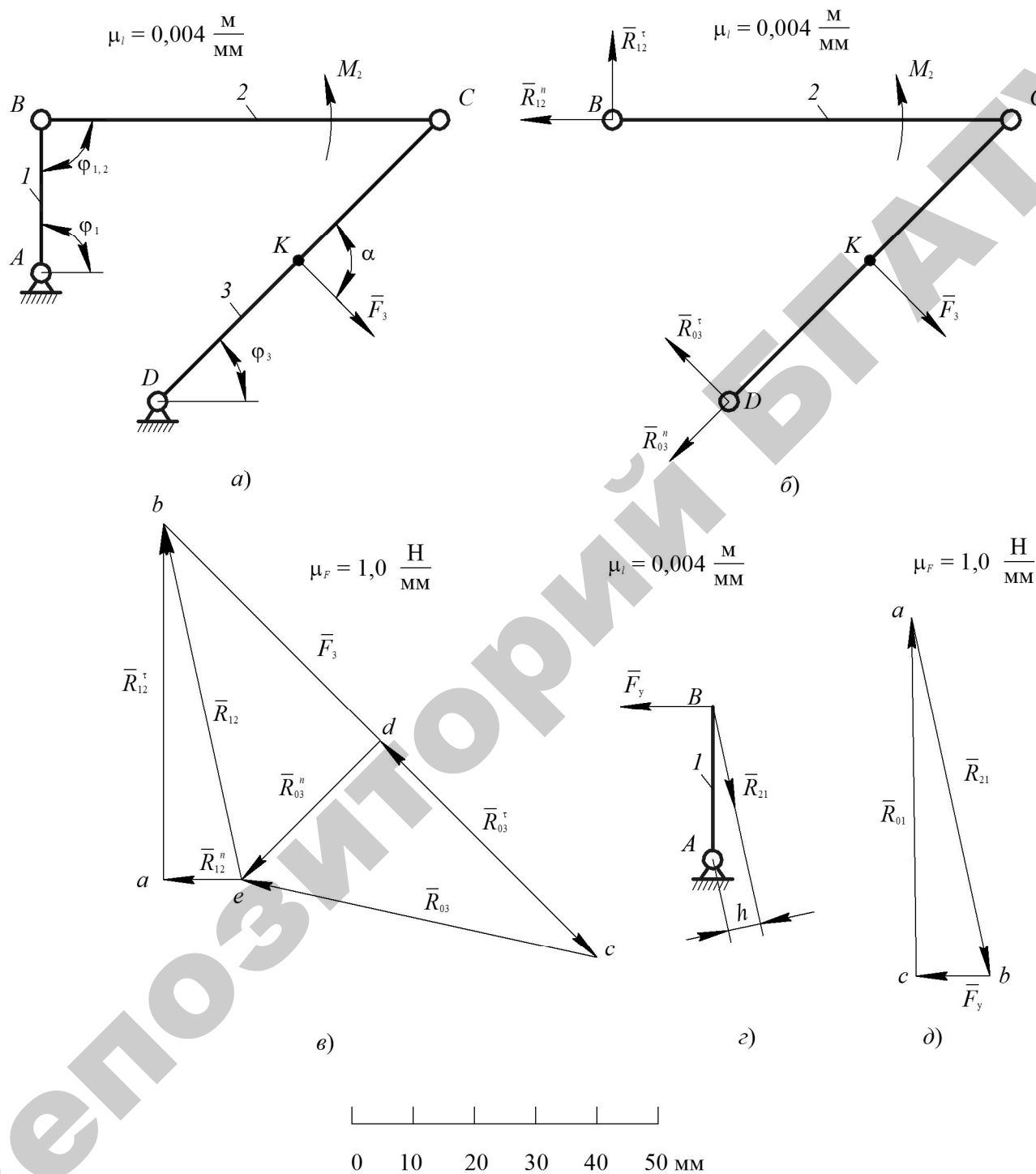


Рис. 3.7. Схема к решению примера 1:

- а) – кинематическая схема механизма; б), в) – соответственно, схема и план сил структурной группы, состоящей из звеньев 2, 3;
 г), д) – соответственно, схема и план сил механизма I класса

Отделяем от механизма группу Ассура, состоящую из звеньев 2, 3, и вычерчиваем ее в том же масштабе: $\mu_l = 0,004 \frac{\text{М}}{\text{мм}}$ (рис. 3.7, б).

Составляем условие равновесия группы:

$$\bar{R}_{12} + \bar{F}_3 + \bar{R}_{03} = 0.$$

В этом уравнении две составляющие \bar{R}_{12} и \bar{R}_{03} , для которых неизвестны модуль и направление. Известно, что их линии действия будут проходить через центр шарниров B и D .

Зададимся произвольным направлением реакций \bar{R}_{12} и \bar{R}_{03} . Разложим реакцию \bar{R}_{12} на две составляющие: \bar{R}_{12}^τ , направленную перпендикулярно к линии BC звена 2, и \bar{R}_{12}^n , направленную параллельно линии BC звена 2. Покажем их направление на схеме группы Ассура 2, 3.

Аналогично разложим реакцию \bar{R}_{03} на две составляющие: \bar{R}_{03}^τ , направленную перпендикулярно к линии CD звена 3, и \bar{R}_{03}^n , направленную параллельно линии CD звена 3. Покажем их направления на схеме группы.

Теперь условие равновесия группы запишется в следующем виде:

$$\bar{R}_{12}^n + \bar{R}_{12}^\tau + \bar{F}_3 + \bar{R}_{03}^\tau + \bar{R}_{03}^n = 0.$$

Величину реакции \bar{R}_{12}^τ найдем, рассмотрев равновесие звена 2. Для этого приравняем к нулю сумму моментов всех сил, приложенных к звену 2, относительно точки C (тем самым исключая из уравнения момент неизвестной реакции \bar{R}_{12}^n), то есть

$$\sum_{i=1}^n M_C(\bar{F}_i)_2 = 0,$$

уравнение в развернутом виде примет вид:

$$-R_{12}^\tau l_{BC} + M_2 = 0.$$

Откуда

$$R_{12}^\tau = \frac{M_2}{l_{BC}} = \frac{15}{0,26} = 57,7 \text{ Н.}$$

Величину реакции \bar{R}_{03}^τ найдем, рассмотрев равновесие звена 3. Для этого приравняем к нулю сумму моментов всех сил, приложенных к звену 3, относительно точки С:

$$\sum_{i=1}^n M_C(\bar{F}_i)_3 = 0.$$

$$F_3 l_{CK} - R_{03}^\tau l_{CD} = 0.$$

$$R_{03} = F_3 \frac{l_{CK}}{l_{CD}} = 100 \frac{0,13}{0,26} = 50 \text{ Н.}$$

Построим план сил группы в масштабе $\mu_F = 1,0 \frac{\text{Н}}{\text{мм}}$.

Порядок построения может быть безразличен, но целесообразно вначале откладывать силы, приложенные к одному звену, а затем – к другому. Это позволит определить внутренние реакции группы. В данном случае – это внутренние реакции в шарнире С: $\bar{R}_{23} = -\bar{R}_{32}$. Порядок отложения сил на плане отмечается буквами алфавита a, b, c, \dots

Проводим на свободном месте линию, параллельную одному из звеньев структурной группы (в приведенном случае – параллельную BC). Это будет линия действия силы \bar{R}_{12}^n . В любом месте на ней выбираем точку a (см. рис. 3.7, $в$) и от нее откладываем силу \bar{R}_{12}^τ в виде отрезка

$$(ab) = \frac{R_{12}^\tau}{\mu_F} = \frac{57,7}{1} = 57,7 \approx 58 \text{ мм.}$$

От точки b откладываем силу \bar{F}_3 в виде отрезка

$$(bc) = \frac{F_3}{\mu_F} = \frac{100}{1} = 100 \text{ мм.}$$

От точки c откладываем силу \bar{R}_{03}^τ в виде отрезка

$$(cd) = \frac{R_{03}^\tau}{\mu_F} = \frac{50}{1} = 50 \text{ мм.}$$

Через точку d проводим прямую, параллельную CD . Это линия действия силы \bar{R}_{03}^n . Обозначим точку пересечения этой линии с линией действия силы \bar{R}_{12}^n через e .

Отрезок (de) в масштабе μ_F на чертеже обозначает искомую реакцию \bar{R}_{03}^n , а отрезок (ea) – реакцию \bar{R}_{12}^n .

Из плана сил определяем:

$$R_{12}^n = (ea) \mu_F = 13 \cdot 1 = 13 \text{ Н.}$$

$$R_{03}^n = (de) \mu_F = 32 \cdot 1 = 32 \text{ Н.}$$

Для определения реакции \bar{R}_{12} и \bar{R}_{03} необходимо сложить их нормальные и тангенциальные составляющие:

$$\bar{R}_{12} = \bar{R}_{12}^n + \bar{R}_{12}^\tau.$$

$$\bar{R}_{03} = \bar{R}_{03}^n + \bar{R}_{03}^\tau.$$

При решении этих уравнений соединим точки e и b вектором \bar{R}_{12} , а точки c и e – вектором \bar{R}_{03} .

Модули этих реакций можно определить как

$$R_{12} = (eb) \mu_F = 60 \cdot 1 = 60 \text{ Н.}$$

$$R_{03} = (ce) \mu_F = 60 \cdot 1 = 60 \text{ Н.}$$

Для определения внутренней реакции в шарнире C рассмотрим равновесие звена 2:

$$\bar{R}_{12} + \bar{R}_{32} = 0,$$

то есть

$$\bar{R}_{32} = -\bar{R}_{12} = 60 \text{ Н.}$$

Реакция \bar{R}_{32} равна реакции \bar{R}_{12} , но противоположно направлена.

Выполним силовой расчет начального звена (см. рис. 3.7, z). В точке B приложим реакцию $\bar{R}_{21} = -\bar{R}_{12}$ (сила, определенная из плана сил группы 2, 3

вектором (\overline{be}). В этой же точке, согласно условию задачи, прикладываем уравновешивающую силу \overline{F}_y , перпендикулярную звену AB .

Учитывая, что сумма моментов сил относительно точки A равна 0, находим уравновешивающую силу:

$$F_y l_{AB} - R_{21} h \mu_l = 0,$$

где h – плечо силы \overline{R}_{21} , измеренное на кинематической схеме начального звена (см. рис. 3.7, z).

$$F_y = R_{21} \frac{h \mu_l}{l_{AB}} = 60 \frac{5 \cdot 0,004}{0,1} = 12 \text{ Н.}$$

Условие равновесия начального звена запишем в следующем виде:

$$\overline{R}_{21} + \overline{F}_y + \overline{R}_{01} = 0.$$

Построим замкнутый план сил в масштабе $\mu_F = 1,0 \frac{\text{Н}}{\text{мм}}$.

Для этого из точки a (см. рис. 3.7, d) проводим вектор \overline{R}_{21} длиной

$$(ab) = \frac{R_{21}}{\mu_F} = \frac{60}{1,0} = 60 \text{ мм.}$$

От точки b откладываем вектор \overline{F}_y длиной

$$(bc) = \frac{F_y}{\mu_F} = \frac{12}{1,0} = 12 \text{ мм.}$$

Соединим точки c и a и получим вектор силы \overline{R}_{01} , величину которой определим, умножив длину вектора (\overline{ca}) на масштабный коэффициент μ_F :

$$R_{01} = (ca) \mu_F = 59 \cdot 1,0 = 59 \text{ Н.}$$

Пример 2. Определить реакции во всех кинематических парах кривошипно-ползунного механизма (рис. 3.8) и уравновешивающий момент M_y , приложенный к звену 1, если к ползуну 3 приложена сила $F_3 = 250 \text{ Н}$, а к шатуну 2 – момент $M_2 = 10 \text{ Н} \cdot \text{м}$. Размеры звеньев: $l_{AB} = 0,06 \text{ м}$; $l_{BC} = 0,16 \text{ м}$; угол $\varphi_1 = 45^\circ$.

Решение. В масштабе $\mu_l = 0,002 \frac{\text{М}}{\text{мм}}$ вычерчиваем схему механизма и показываем направления M_2 и F_3 (рис. 3.8, а).

Отделяем от механизма группу Ассура, состоящую из звеньев 2, 3, и вычерчиваем ее в том же масштабе: $\mu_l = 0,002 \frac{\text{М}}{\text{мм}}$ (рис. 3.8, б).

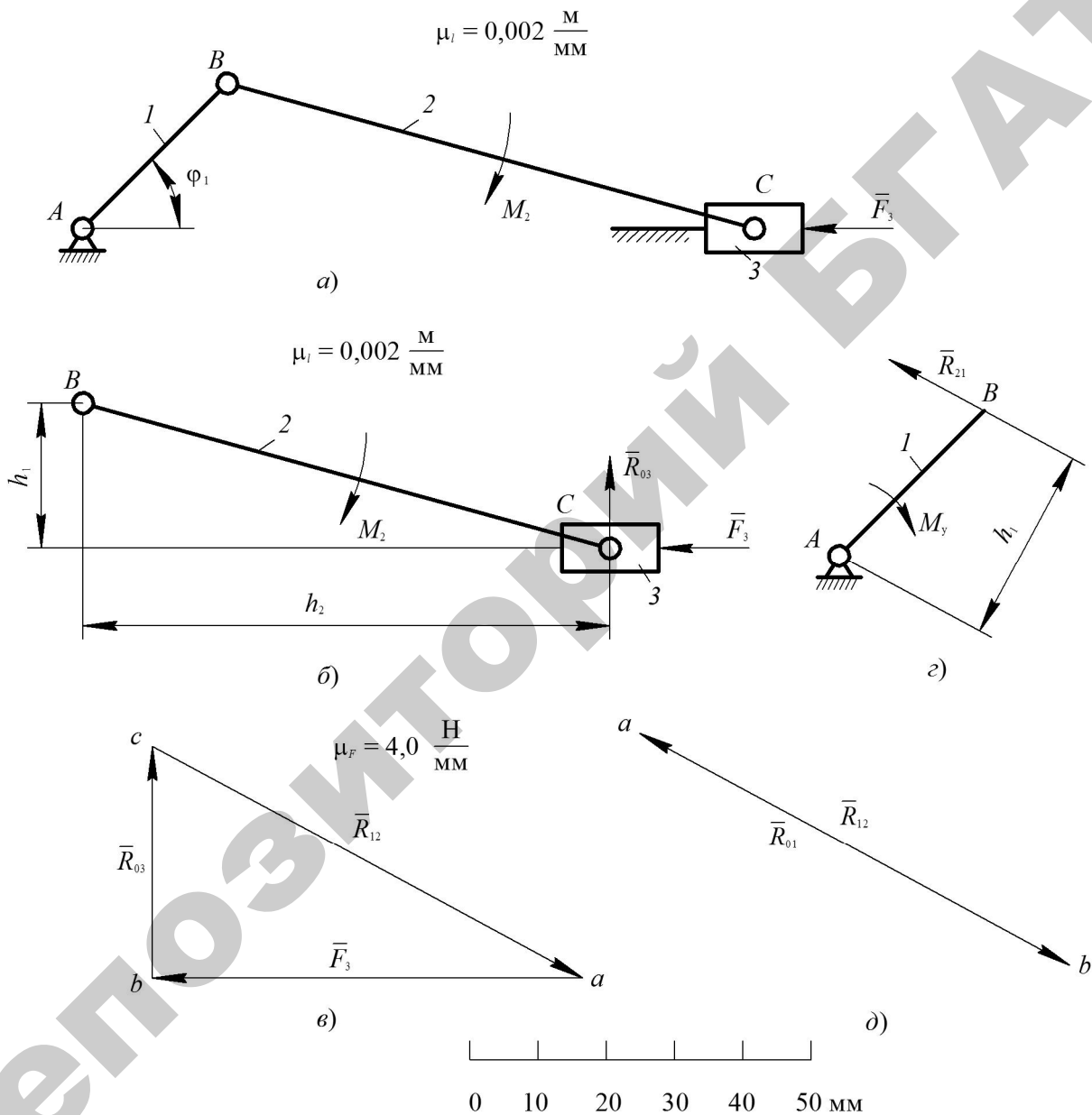


Рис. 3.8. Схема к решению примера 2:

а) – кинематическая схема механизма; б), в) – соответственно, схема и план сил структурной группы, состоящей из звеньев 2, 3;

г), д) – соответственно, схема и план сил механизма I класса

Составляем условие равновесия группы:

$$\bar{R}_{12} + \bar{F}_3 + \bar{R}_{03} = 0.$$

В этом уравнении две неизвестные реакции – \bar{R}_{12} и \bar{R}_{03} . Модуль и направление \bar{R}_{12} неизвестны. Известно, что линия ее действия будет проходить через центр шарнира B . Линия действия реакции \bar{R}_{03} будет перпендикулярна горизонтальной направляющей, по которой движется ползун, а точка приложения будет находиться в точке C , так как сила \bar{F}_3 , приложенная к ползуну, так же проходит через эту точку.

Для решения задачи можно использовать два варианта.

Первый. Задаемся произвольным направлением реакции \bar{R}_{12} , раскладываем ее на две составляющие: \bar{R}_{12}^{τ} , направленную перпендикулярно к линии BC звена 2, и \bar{R}_{12}^n , направленную параллельно линии BC звена 2. Затем составляется уравнение моментов сил относительно точки C , и из него определяется величина силы \bar{R}_{12}^{τ} . Затем строится замкнутый силовой многоугольник, и определяются реакции \bar{R}_{12}^n и \bar{R}_{03} .

Второй. Решим задачу более простым способом, при котором сразу определяется величина силы \bar{R}_{03} .

В точке C приложим реакцию \bar{R}_{03} , направленную вертикально вверх (см. рис. 3.8, б).

Запишем уравнение моментов сил, приложенных к звеньям 2, 3:

$$\sum_{i=1}^n M_C(\bar{F}_i)_{2,3} = 0,$$

которое в развернутом виде примет вид:

$$R_{03} h_2 \mu_l - F_3 h_1 \mu_l - M_2 = 0,$$

откуда

$$R_{03} = \frac{F_3 h_1 \mu_l + M_2}{h_2 \mu_l} = \frac{250 \cdot 22 \cdot 0,002 + 10}{77 \cdot 0,002} = 136,4 \text{ Н.}$$

Поскольку значение R_{03} получено со знаком «плюс», то ее направление изначально выбрано верно.

Решаем графически векторное уравнение равновесия структурной группы 2, 3. Для этого в масштабе $\mu_F = 4 \frac{\text{Н}}{\text{мм}}$ строим план сил группы (см. рис. 3.8, в).

Из произвольно выбранной точки a откладываем вектор силы \bar{F}_3 длиной

$$(ab) = \frac{F_3}{\mu_F} = \frac{250}{4} = 62,5 \approx 63 \text{ мм.}$$

От точки b откладываем силу \bar{R}_{03} в виде отрезка

$$(bc) = \frac{R_{03}}{\mu_F} = \frac{136,4}{4} = 34,09 \approx 34 \text{ мм.}$$

Соединив точки c и a вектором (\bar{ca}) , который направлен к точке a , получим вектор искомой реакции \bar{R}_{12} . Ее величина

$$R_{12} = (ca)\mu_F = 72 \cdot 4 = 288 \text{ Н.}$$

Для определения внутренней реакции в шарнире C рассмотрим равновесие звена 3:

$$\bar{F}_3 + \bar{R}_{03} + \bar{R}_{21} = 0.$$

Для решения этого уравнения необходимо соединить точки c и a , что уже выполнено, то есть

$$\bar{R}_{21} = -\bar{R}_{12}.$$

Выполним силовой расчет начального звена. Для этого вычертим его схему в масштабе $\mu_l = 0,002 \frac{\text{М}}{\text{мм}}$ (см. рис. 3.8, г), в точке B приложим реакцию $\bar{R}_{21} = -\bar{R}_{12}$. Покажем направление уравновешивающего момента M_y и определим его величину.

Из уравнения моментов сил относительно точки A имеем:

$$-M_y + R_{21} h_1 \mu_l = 0,$$

откуда

$$M_y = R_{21} \cdot h_1 \cdot \mu_l = 288 \cdot 29 \cdot 0,002 = 16,7 \text{ Н} \cdot \text{м}.$$

Условие равновесия звена 1:

$$\bar{R}_{21} + \bar{R}_{01} = 0.$$

Из уравнения имеем

$$\bar{R}_{01} = -\bar{R}_{21} = 284 \text{ Н}.$$

План сил начального звена приведен на рис. 3.8, δ в выбранном заранее масштабе $\mu_F = 4 \frac{\text{Н}}{\text{мм}}$.

Пример 3. Определить реакции во всех кинематических парах кривошипно-ползунного механизма (рис. 3.9, a) и уравновешивающую силу F_y , приложенную в точке B перпендикулярно к звену 1, если к ползуну 3 приложена сила $F_3 = 500 \text{ Н}$. Массы звеньев: $m_1 = 1 \text{ кг}$, $m_2 = 2 \text{ кг}$, $m_3 = 1,5 \text{ кг}$; центральный момент инерции шатуна 2 $I_{S_2} = 0,011 \text{ кг} \cdot \text{м}^2$. Размеры звеньев: $l_{AB} = 0,06 \text{ м}$, $l_{BC} = 0,18 \text{ м}$, $l_{AS_2} = 0,06 \text{ м}$; угол $\varphi_1 = 90^\circ$. Угловая скорость кривошипа $\omega_1 = 100 \text{ с}^{-1}$.

Решение. В масштабе $\mu_l = 0,002 \frac{\text{м}}{\text{мм}}$ вычерчиваем схему механизма и показываем направление силы F_3 (рис. 3.9, a)

Определяем скорость точки B

$$v_B = \omega_1 l_{AB} = 100 \cdot 0,06 = 6 \text{ м} \cdot \text{с}^{-1}$$

и в масштабе $\mu_v = 0,2 \frac{\text{м} \cdot \text{с}^{-1}}{\text{мм}}$ строим план скоростей (рис. 3.9, b), из которого видно, что $v_C = v_B = v_{S_2}$.

Определяем ускорение точки B

$$a_B = \omega_1^2 \cdot l_{AB} = 100^2 \cdot 0,06 = 600 \text{ м} \cdot \text{с}^{-2}$$

и в масштабе $\mu_a = 15 \frac{\text{м} \cdot \text{с}^{-2}}{\text{мм}}$ строим план ускорений (рис. 3.9, b) (длину вектора

ускорения \bar{a}_B принимаем $(pb) = \frac{600}{15} = 40 \text{ мм}$).

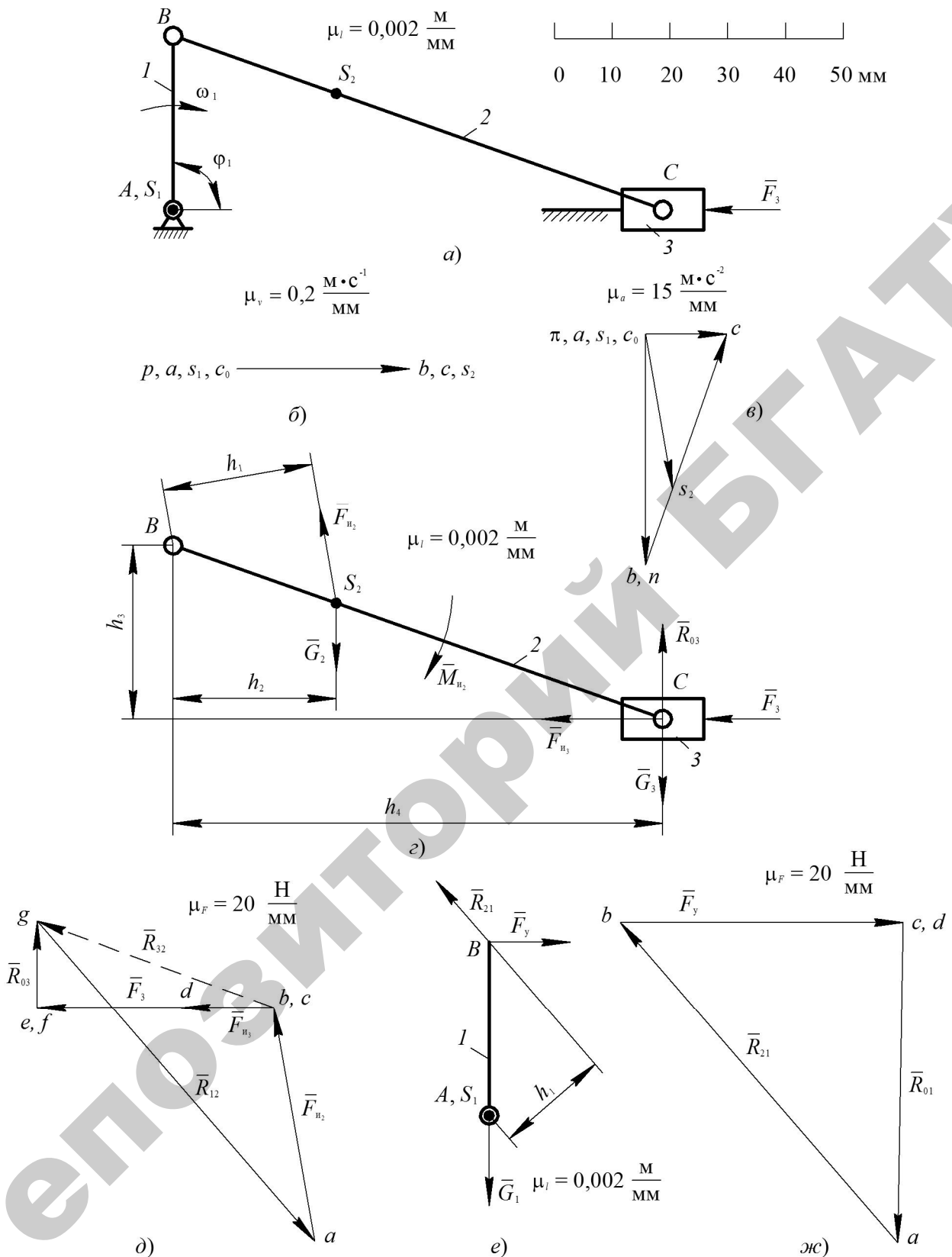


Рис. 3.9. Схема к решению примера 3:

- а) – кинематическая схема механизма; б) – план скоростей в) – план ускорений;
 г), д) – соответственно, схема и план сил структурной группы, состоящей из звеньев 2, 3;
 е), ж) – соответственно, схема и план сил механизма I класса

Из плана ускорений определяем ускорения точек:

$$a_{S_2} = \mu_a (\pi s_2) = 15 \cdot 27 = 405 \text{ м} \cdot \text{с}^{-2}.$$

$$a_C = \mu_a (\pi c) = 14 \cdot 15 = 210 \text{ м} \cdot \text{с}^{-2}.$$

Угловое ускорение звена 2

$$\varepsilon_2 = \frac{a_{CB}^\tau}{l_{BC}} = \frac{43 \cdot 15}{0,18} = 3583,3 \text{ с}^{-2}.$$

Определяем силы тяжести звеньев:

$$G_1 = m_1 g = 1 \cdot 9,81 = 9,81 \text{ Н}.$$

$$G_2 = m_2 g = 2 \cdot 9,81 = 19,62 \text{ Н}.$$

$$G_3 = m_3 g = 1,5 \cdot 9,81 = 14,72 \text{ Н}.$$

Определяем силы инерции звеньев:

$$F_{и_1} = m_1 a_{S_1} = 1 \cdot 0 = 0.$$

$$F_{и_2} = m_2 a_{S_2} = 2 \cdot 405 = 810 \text{ Н}.$$

$$F_{и_3} = m_3 a_C = 1,5 \cdot 210 = 315 \text{ Н}.$$

$$M_{и_2} = I_{S_2} \varepsilon_2 = 0,011 \cdot 3583,3 = 39,4 \text{ Н} \cdot \text{м}.$$

Отделяем от механизма группу Ассур, состоящую из звеньев 2, 3, и вычерчиваем ее в том же масштабе $\mu_l = 0,002 \frac{\text{м}}{\text{мм}}$ (см. рис. 3.9, з). К звену 3 прикладываем силу \bar{F}_3 , в центрах масс звеньев 2, 3 прикладываем направленные вертикально вниз силы тяжести \bar{G}_2 и \bar{G}_3 . Силу инерции звена 2 $\bar{F}_{и_2}$ прикладываем в точке S_2 противоположно вектору ускорения ($\bar{\pi} s_2$). В точке C прикладываем силу инерции звена 3 $\bar{F}_{и_3}$ противоположно вектору ускорения ($\bar{\pi} c$).

Момент сил инерции $M_{и2}$ направим противоположно угловому ускорению ε_2 звена 2.

В точке C приложим реакцию \bar{R}_{03} , направленную вертикально вверх (см. рис. 3.9, з).

Запишем уравнение моментов сил, приложенных к звеньям 2, 3 относительно точки B :

$$\sum_{i=1}^n M_B(\bar{F}_i)_{2,3} = 0$$

или

$$(F_{и2} h_1 - G_2 h_2 - F_{и3} h_3 - F_3 h_3 - G_3 h_4 + R_{03} h_4) \mu_l - M_{и2} = 0,$$

откуда

$$R_{03} = \frac{(-F_{и2} h_1 + G_2 h_2 + F_{и3} h_3 + F_3 h_3 + G_3 h_4) \mu_l + M_{и2}}{h_4 \mu_l}.$$

Подставив числовые значения, получим

$$R_{03} = \frac{(-810 \cdot 26 + 19,62 \cdot 28 + 315 \cdot 30 + 500 \cdot 30 + 17,72 \cdot 85) 0,002 + 39,4}{85 \cdot 0,002} = 295,8 \text{ Н.}$$

Так как значение реакции \bar{R}_{03} получено со знаком «плюс», то ее направление выбрано верно (вертикально вверх).

Запишем уравнение равновесия структурной группы 2, 3:

$$\bar{R}_{12} + \bar{F}_{и2} + \bar{G}_2 + \bar{F}_{и3} + \bar{F}_3 + \bar{G}_3 + \bar{R}_{03} = 0$$

и решим его графически. Для этого в масштабе $\mu_F = 20 \frac{\text{Н}}{\text{мм}}$ строим план сил группы (см. рис. 3.9, д). Из произвольно выбранной точки a откладываем вектор силы $\bar{F}_{и2}$ длиной

$$(ab) = \frac{F_{и2}}{\mu_F} = \frac{810}{20} = 40,5 \approx 41 \text{ мм.}$$

Определим длину вектора силы тяжести \overline{G}_2

$$(bc) = \frac{G_2}{\mu_F} = \frac{19,62}{20} = 0,98 \approx 1 \text{ мм.}$$

Так как длина вектора (\overline{bc}) небольшая, прочертить ее на плане сил практически невозможно. Поэтому совместим точку c с точкой b .

Из точки c отложим вектор силы $\overline{F}_{и3}$ длиной

$$(cd) = \frac{F_{и3}}{\mu_F} = \frac{315}{20} = 15,75 \approx 16 \text{ мм.}$$

Из точки d отложим вектор силы \overline{F}_3 длиной

$$(de) = \frac{F_3}{\mu_F} = \frac{500}{20} = 25 \text{ мм.}$$

Определим длину вектора силы тяжести \overline{G}_3

$$(ef) = \frac{G_3}{\mu_F} = \frac{15}{20} = 0,75 \approx 1 \text{ мм.}$$

Так как длина этого вектора небольшая, то точку f поместим в точку e .

Из точки f откладываем вектор силы \overline{R}_{03}

$$(fg) = \frac{R_{03}}{\mu_F} = \frac{295,8}{20} = 14,9 \approx 15 \text{ мм.}$$

Соединив точки g и a вектором (\overline{ga}) , который направлен к точке a , получим вектор искомой реакции \overline{R}_{12} . Ее величина

$$R_{12} = (ga) \mu_F = 73 \cdot 20 = 1460 \text{ Н.}$$

Для определения внутренней реакции в шарнире C рассмотрим равновесие звена 2:

$$\overline{R}_{12} + \overline{F}_{и2} + \overline{G}_2 + \overline{R}_{32} = 0.$$

Для решения этого уравнения необходимо соединить точки c и g (на плане сил вектор показан штриховой линией). Это и есть вектор искомой реакции \bar{R}_{32} . Ее величина

$$R_{32} = (cg) \mu_F = 44 \cdot 20 = 880 \text{ Н.}$$

Выполним силовой расчет начального звена. Для этого вычертим его схему в масштабе $\mu_l = 0,002 \frac{\text{М}}{\text{мм}}$ (см. рис. 3.8, *е*), в точке B приложим реакцию $\bar{R}_{21} = -\bar{R}_{12}$, в точке A приложим силу тяжести звена I \bar{G}_1 . Перпендикулярно к звену I в точке B приложим уравновешивающую силу и определим ее величину из уравнения моментов сил относительно точки A :

$$-F_y (OA) + R_{21} h_1 = 0,$$

откуда

$$F_y = \frac{R_{21} h_1}{(OA)} = \frac{1500 \cdot 20}{30} = 1000 \text{ Н.}$$

Для определения реакции \bar{R}_{01} запишем уравнение равновесия звена I и решим его графически:

$$\bar{R}_{12} + \bar{F}_y + \bar{G}_1 + \bar{R}_{01} = 0.$$

Выбираем масштаб $\mu_F = 20 \frac{\text{Н}}{\text{мм}}$ и из произвольно выбранной точки a (см. рис. 3.9, *ж*) откладываем вектор реакции \bar{R}_{21} длиной

$$(ab) = \frac{R_{21}}{\mu_F} = \frac{1460}{20} = 73 \text{ мм.}$$

Из точки b откладываем вектор уравновешивающей силы \bar{F}_y длиной

$$(bc) = \frac{F_y}{\mu_F} = \frac{973,3}{20} = 48,7 \approx 49 \text{ мм.}$$

Определим длину вектора силы тяжести звена I

$$(cd) = \frac{G_1}{\mu_F} = \frac{9,81}{20} = 0,49 \approx 0 \text{ мм.}$$

Значит, точки d и c совпадают. Соединяем точки d и a вектором \bar{R}_{01} .

Величина реакции

$$R_{01} = (da) \mu_F = 55 \cdot 20 = 1100 \text{ Н.}$$

3.3. Приведение сил и масс

Метод приведения сил и масс применяется при решении задач об определении закона движения механизма, находящегося под действием приложенных к нему сил. При этом сложная (многомассовая) динамическая система заменяется ей эквивалентной простой (одномассовой).

Звено, к которому приводятся силы и массы, называется *звеном приведения*, а точка, в которой сосредотачивается масса приведения, называется *точкой приведения*.

За звено приведения выбирается звено, закон движения которого требуется определить. Обычно это звено, совершающее вращательное движение относительно стойки.

Приведенной силой F_{Π} , или *приведенным моментом сил* M_{Π} , называют условную силу или момент (пары сил), которые, будучи приложены к звену приведения, развивают мощность, равную сумме мощностей, развиваемых приводимыми силами и моментами.

Величина приведенной силы, направленной по скорости точек приведения, равна

$$F_{\Pi} = \sum_{i=1}^n \left(F_i \frac{v_i}{v_{\Pi}} \cos \alpha_i + M_i \frac{\omega_i}{v_{\Pi}} \right),$$

где F_i – величина приводимой силы, приложенной к i -му звену;

v_i – величина скорости точки приложения силы \bar{F}_i ;

v_{Π} – скорость точки приведения;

α_i – угол между векторами \bar{F}_i и \bar{v}_i ;

M_i – величина приведенного момента, приложенного к i -му звену;

ω_i – угловая скорость i -го звена.

Приведенный момент сил

$$M_{\Pi} = \sum_{i=1}^n \left(F_i \frac{v_i}{\omega_{\Pi}} \cos \alpha_i + M_i \frac{\omega_i}{\omega_{\Pi}} \right),$$

где ω_{Π} – угловая скорость звена приведения.

Приведенной массой m_{Π} называется такая условная масса, сосредоточенная в точке приведения, кинетическая энергия $E_{\kappa_{\Pi}}$ которой равняется сумме кинетических энергий $\sum_{i=1}^n E_{\kappa_i}$ тех звеньев, массы которых приводятся к этой точке:

$$m_{\Pi} = \sum_{i=1}^n \left(m_i \frac{v_{S_i}^2}{v_{\Pi}^2} + I_{S_i} \frac{\omega_i^2}{v_{\Pi}^2} \right).$$

Приведенным моментом инерции I_{Π} называется момент инерции условного тела, вращающегося вместе со звеном приведения, кинетическая энергия $E_{\kappa_{\Pi}}$ которого равна сумме $\sum_{i=1}^n E_{\kappa_i}$ кинетических энергий тех звеньев, массы которых приводятся к этому звену:

$$I_{\Pi} = \sum_{i=1}^n \left(m_i \frac{v_{S_i}^2}{\omega_{\Pi}^2} + I_{S_i} \frac{\omega_i^2}{\omega_{\Pi}^2} \right).$$

Величины I_{Π} и m_{Π} связаны равенством

$$I_{\Pi} = m_{\Pi} l^2,$$

где l – расстояние между точкой приведения и осью вращения звена приведения.

В приведенных уравнениях для расчета F_{Π} , M_{Π} , m_{Π} и I_{Π} отношения $\frac{v_i}{v_{\Pi}}$,

$\frac{\omega_i}{v_{\Pi}}$, $\frac{v_{S_i}}{v_{\Pi}}$, $\frac{v_{S_i}}{\omega_{\Pi}}$, $\frac{\omega_i}{\omega_{\Pi}}$ представляют собой передаточные функции, зависящие только

от положения, то есть обобщенной координаты механизма. Поэтому можно сделать вывод, что приведенная сила (момент) и приведенная масса (приведенный момент инерции) являются функциями обобщенной координаты.

Кинетическая энергия механизма состоит из суммы кинетических энергий подвижных звеньев механизма:

$$E_K = \sum_{i=1}^n E_{K_i} .$$

Кинетическая энергия звена, совершающего вращательное движение, определяется как

$$E_{K_{вр}} = \frac{J_{S_i} \omega_i^2}{2} .$$

Кинетическая энергия звена, совершающего поступательное движение, определяется как

$$E_{K_{п}} = \frac{m_i v_i^2}{2} .$$

Кинетическая энергия звена, совершающего плоскопараллельное движение, определяется как

$$E_{K_{п}} = \frac{m_i v_{S_i}^2}{2} + \frac{J_{S_i} \omega_i^2}{2} .$$

Определим приведенный момент инерции кривошипно-ползунного механизма (рис. 3.10).

Кривошип 1 (рис. 3.10, а), вращающийся вокруг оси O , имеет момент инерции J_{O1} . Шатун 2 массой m_2 , совершающий плоскопараллельное движение, имеет момент инерции относительно оси, проходящей через его центр тяжести S_2 , равный J_{S_2} . Ползун 3 массой m_3 движется поступательно. Выбираем звено приведения – кривошип 1.

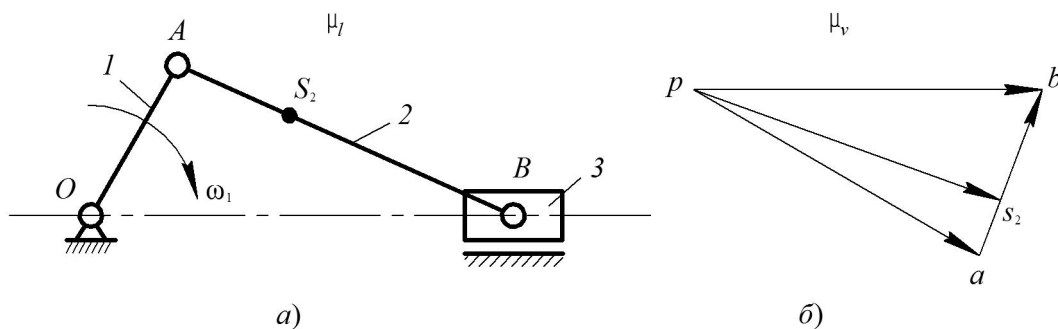


Рис. 3.10. Схема к определению приведенного момента инерции:
 а) – схема кривошипно-ползунного механизма; б) – план скоростей

Приравняем кинетическую энергию звена привода и кинетическую энергию механизма:

$$E_{K_{np}} = E_{K_1} + E_{K_2} + E_{K_3}$$

или

$$\frac{J_{II} \omega_1^2}{2} = \frac{J_{O1} \omega_1^2}{2} + \frac{m_2 v_{S_2}^2}{2} + \frac{J_{S_2} \omega_2^2}{2} + \frac{m_3 v_B^2}{2}.$$

Из последнего уравнения выразим приведенный момент инерции J_{II} :

$$J_{II} = J_{O1} + m_2 \left(\frac{v_{S_2}}{\omega_1} \right)^2 + J_{S_2} \left(\frac{\omega_2}{\omega_1} \right)^2 + m_3 \left(\frac{v_B}{\omega_1} \right)^2.$$

Представим ω_1 в следующем виде:

$$\omega_1 = \frac{v_A}{l_{OA}}.$$

Тогда окончательно уравнение примет следующий вид:

$$J_{II} = J_{O1} + m_2 \left(\frac{v_{S_2}}{v_A} \right)^2 l_{OA}^2 + J_{S_2} \left(\frac{\omega_2}{v_A} \right)^2 l_{OA}^2 + m_3 \left(\frac{v_B}{v_A} \right)^2 l_{OA}^2.$$

Выражение в скобках можно найти через отношение длин векторов скоростей, взятых из плана скоростей (см. рис. 3.10, б).

$$\frac{v_{S_2}}{v_A} = \frac{(ps_2)\mu_v}{(pa)\mu_v}.$$

$$\frac{\omega_2}{v_A} = \frac{v_{BA}}{v_A l_{AB}} = \frac{(ba)\mu_v}{(pa)\mu_v l_{AB}}.$$

$$\frac{v_B}{v_A} = \frac{(pb)\mu_v}{(pa)\mu_v}.$$

Значение приведенного момента инерции рассчитывается для каждого положения кривошипа через определенный угол его поворота, а затем строится график зависимости $J_{\pi} = J_{\pi}(\varphi)$ (для центрального кривошипно-ползунного механизма график приведен на рис. 3.11).

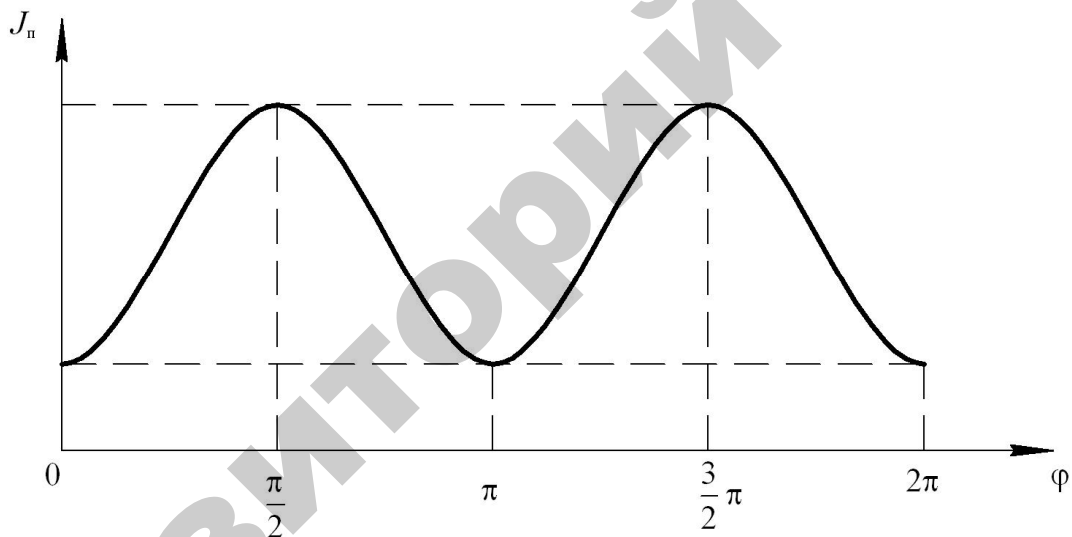


Рис. 3.11. График приведенного момента инерции

Угловая скорость звена приведения может быть определена как

$$\omega = \sqrt{\frac{2E_K}{J_{\pi}}}.$$

Как видно из графика (см. рис. 3.11), значение J_{π} является переменной величиной. Поэтому и мгновенные значения угловой скорости звена приведения будут не постоянны.

Примеры решения задач

Пример 1. Для шарнирного четырехзвенного механизма (рис. 3.12, а) найти приведенную к точке B приведенную силу F_{Π} , перпендикулярную звену AB , от момента $M_3 = 10 \text{ Н} \cdot \text{м}$, приложенного к коромыслу 3, а также приведенную массу m_{Π} от масс всех звеньев механизма. Размеры звеньев: $l_{AB} = 0,05 \text{ м}$, $l_{BC} = l_{CD} = 0,12 \text{ м}$, $l_{BS_2} = 0,06 \text{ м}$. Масса звена 2 $m_2 = 1 \text{ кг}$, момент инерции звена 2 относительно оси, проходящей через его центр масс S_2 , равен $I_{S_2} = 0,0025 \text{ кг} \cdot \text{м}^2$. Момент инерции звена 3 относительно оси, проходящей через его центр масс S_3 , равен $I_{S_3} = 0,0015 \text{ кг} \cdot \text{м}^2$. Угол $\varphi_1 = 45^\circ$, углы $\varphi_{2,3} = \varphi_3 = 90^\circ$.

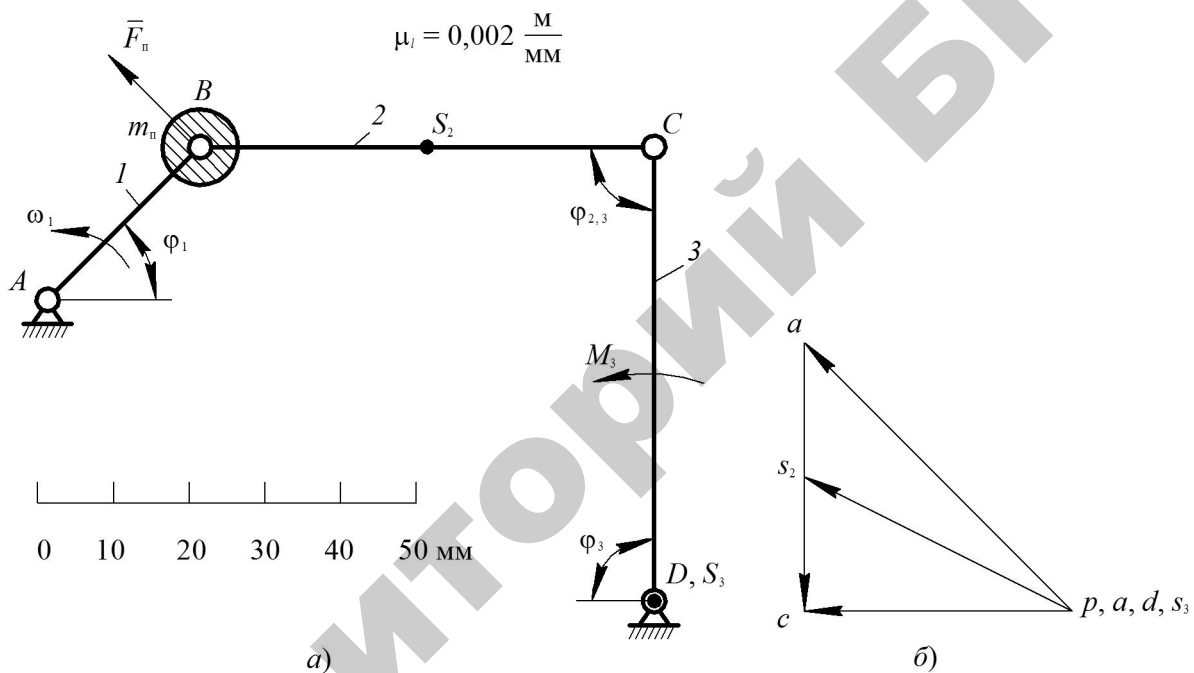


Рис. 3.12. Схема к решению примера 1:

а) – план положений механизма; б) – план скоростей механизма

Решение. В масштабе $\mu_l = 0,002 \frac{\text{м}}{\text{мм}}$ строим план положений механизма (см. рис. 3.12, а). Чертежные длины звеньев:

$$AB = \frac{l_{AB}}{\mu_l} = \frac{0,05}{0,002} = 25 \text{ мм.}$$

$$BC = CD = \frac{l_{BC}}{\mu_l} = \frac{0,12}{0,002} = 60 \text{ мм.}$$

$$BS_2 = \frac{l_{BS_2}}{\mu_l} = \frac{0,06}{0,002} = 30 \text{ мм.}$$

Строим план скоростей механизма (см. рис. 3.12, б). При этом принимаем произвольное направление вращения ω_1 звена 1. Принимаем длину вектора скорости точки B (\overline{pb}) = 50 мм и направляем его из полюса p перпендикулярно к звену 1.

Скорость точки C определим, графически решая уравнения:

$$\overline{v}_C = \overline{v}_B + \overline{v}_{CB};$$

$$\overline{v}_C = \overline{v}_D + \overline{v}_{CD}.$$

Скорость точки S_2 определим на основании теоремы подобия.

Приведенную силу F_{Π} определим на основании равенства мгновенных мощностей, развиваемых силой F_{Π} и приводимым моментом M_3 , то есть

$$F_{\Pi} v_B = M_3 \omega_3,$$

откуда

$$F_{\Pi} = M_3 \frac{\omega_3}{v_B}.$$

Выразим ω_3 через отношение $\omega_3 = \frac{v_{CD}}{l_{CD}}$ и подставим в уравнение F_{Π} :

$$F_{\Pi} = M_3 \frac{v_{CD}}{v_B l_{CD}} = M_3 \frac{(pc)}{(pb) l_{CD}}.$$

Измерив на плане скоростей длины векторов (\overline{pb}) и (\overline{pc}), подставим их значения в уравнение:

$$F_{\Pi} = 10 \frac{36}{50 \cdot 0,12} = 60 \text{ Н.}$$

Приведенную массу m_{Π} определим, исходя из равенства кинетических энергий точки приведения B и звеньев 2 и 3, массы которых приводятся к точке B :

$$\frac{m_{\text{п}} v_B^2}{2} = \frac{m_2 v_{S_2}^2}{2} + \frac{I_{S_2} v_2^2}{2} + \frac{I_{S_3} v_3^2}{2}.$$

Откуда

$$m_{\text{п}} = m_2 \left(\frac{v_{S_2}}{v_B} \right)^2 + I_{S_2} \left(\frac{\omega_2}{v_B} \right)^2 + I_{S_3} \left(\frac{\omega_3}{v_B} \right)^2.$$

Выразим ω_2 и ω_3 через отношения $\omega_2 = \frac{v_{CB}}{l_{BC}}$; $\omega_3 = \frac{v_{CD}}{l_{CD}}$ и подставим в полученное уравнение:

$$\begin{aligned} m_{\text{п}} &= m_2 \left(\frac{v_{S_2}}{v_B} \right)^2 + I_{S_2} \left(\frac{v_{CB}}{v_B} \right)^2 \frac{1}{l_{CB}^2} + I_{S_3} \left(\frac{v_{CD}}{v_B} \right)^2 \frac{1}{l_{CD}^2} = \\ &= m_2 \left(\frac{(ps_2)}{(pb)} \right)^2 + I_{S_2} \left(\frac{(bc)}{(pb)} \right)^2 \frac{1}{l_{CB}^2} + I_{S_3} \left(\frac{(dc)}{(pb)} \right)^2 \frac{1}{l_{CD}^2}. \end{aligned}$$

Измерим на плане скоростей длины соответствующих отрезков и подставим в полученное уравнение:

$$m_{\text{п}} = 1 \left(\frac{39}{50} \right)^2 + 0,0025 \left(\frac{36}{50} \right)^2 \frac{1}{0,12^2} + 0,0015 \left(\frac{36}{50} \right)^2 \frac{1}{0,12^2} = 0,7524 \text{ кг} \cdot \text{м}^2.$$

Пример 2. Для кривошипно-ползунного механизма (рис. 3.13, а) найти приведенный к звену AB момент $M_{\text{п}}$ от сил $F_3 = 100 \text{ Н}$ и $F_5 = 200 \text{ Н}$, приложенных к звеньям 3 и 5, а также приведенный момент инерции $I_{\text{п}}$ от масс ползунов 3 и 5, если их массы равны $m_3 = m_5 = 0,5 \text{ кг}$. Размеры звеньев: $l_{AB} = 0,12 \text{ м}$, $l_{BC} = l_{BD} = 0,24 \text{ м}$. Угол $\varphi_1 = 60^\circ$.

Решение. В масштабе $\mu_l = 0,004 \frac{\text{м}}{\text{мм}}$ строим план положений механизма (рис. 3.13, а). Длины звеньев равны

$$AB = \frac{l_{AB}}{\mu_l} = \frac{0,12}{0,004} = 30 \text{ мм}.$$

$$BC = BD = \frac{l_{BC}}{\mu_l} = \frac{0,24}{0,004} = 60 \text{ мм.}$$

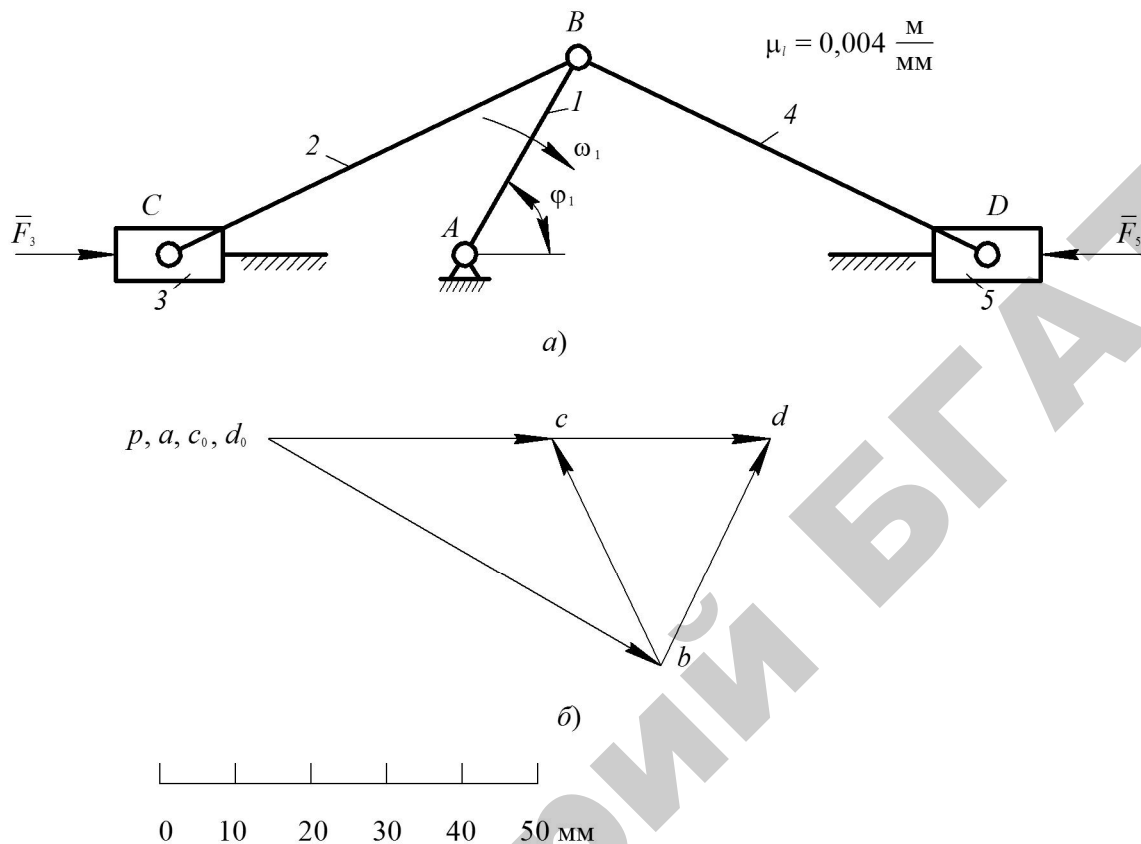


Рис. 3.13. Схема к решению примера 2:

а) – план положений механизма; б) – план скоростей механизма

Строим план скоростей механизма (рис. 3.13, б). Принимаем произвольное направление вращения ω_1 звена 1. Принимаем длину вектора скорости точки В $(\overline{pb}) = 60$ мм и направляем его из полюса p перпендикулярно к звену 1.

Скорость точки С определим, графически решая уравнения:

$$\overline{v}_C = \overline{v}_B + \overline{v}_{CB};$$

$$\overline{v}_C = \overline{v}_{C_0} + \overline{v}_{CC_0}.$$

Скорость точки D определим, графически решая уравнения:

$$\overline{v}_D = \overline{v}_B + \overline{v}_{DB};$$

$$\overline{v}_D = \overline{v}_{D_0} + \overline{v}_{DD_0}.$$

Приведенный момент M_{Π} определяем на основании равенства мгновенных мощностей, развиваемых моментом M_{Π} и приводимыми силами F_3 и F_5 , то есть

$$M_{\Pi} \omega_1 = \pm F_3 v_C \pm F_5 v_D.$$

Знак «плюс» примем при совпадении направлений \vec{v} и \vec{F} , а знак «минус» – при несовпадении. Тогда

$$M_{\Pi} = F_3 \frac{v_C}{\omega_1} - F_5 \frac{v_D}{\omega_1}.$$

Учитывая, что $\omega_1 = \frac{v_B}{l_{AB}}$, получим

$$M_{\Pi} = F_3 \frac{v_C}{v_B} l_{AB} - F_5 \frac{v_D}{v_B} l_{AB} = F_3 \frac{(pc)}{(pb)} l_{AB} - F_5 \frac{(pd)}{(pb)} l_{AB}.$$

Измерив из плана скоростей длины соответствующих векторов, подставим их значения в уравнение и получим

$$M_{\Pi} = 100 \frac{38}{60} 0,12 - 200 \frac{77}{60} 0,12 = -23,2 \text{ Н} \cdot \text{м}.$$

Поскольку M_{Π} имеет знак «минус», то приведенный момент будет направлен по направлению силы F_5 , то есть против вращения часовой стрелки.

Для определения приведенного момента инерции I_{Π} приравниваем кинетическую энергию звена приведения I и звеньев 3 и 5:

$$\frac{I_{\Pi} \omega_1^2}{2} = \frac{m_3 v_C^2}{2} + \frac{m_5 v_D^2}{2}.$$

Выразим I_{Π} :

$$I_{\Pi} = m_3 \left(\frac{v_C}{\omega_1} \right)^2 + m_5 \left(\frac{v_D}{\omega_1} \right)^2$$

ИЛИ

$$I_{\Pi} = m_3 \left(\frac{v_C}{v_B} \right)^2 l_{AB}^2 + m_5 \left(\frac{v_D}{v_B} \right)^2 l_{AB}^2 = m_3 \left(\frac{pc}{pb} \right)^2 l_{AB}^2 + m_5 \left(\frac{pd}{pb} \right)^2 l_{AB}^2.$$

Подставив в уравнение числовые значения, получим

$$I_{\Pi} = 0,5 \left(\frac{38}{60} \right)^2 0,12^2 + 0,5 \left(\frac{77}{60} \right)^2 0,12^2 = 0,015 \text{ кг} \cdot \text{м}^2.$$

Пример 3. Для зубчатого механизма (рис. 3.14) определить приведенный к водилу H момент сил M_{Π} от момента $M_4 = 5 \text{ Н} \cdot \text{м}$, приложенного к звену 4, и приведенный момент инерции от массы звена 4, если момент инерции звена 4 относительно оси, проходящей через центр масс, равен $I_{S_4} = 0,04 \text{ кг} \cdot \text{м}^2$. Числа зубьев колес равны $z_1 = 80$, $z_2 = 25$, $z_{2'} = 30$, $z_3 = 25$, $z_{3'} = 20$, $z_4 = 40$.

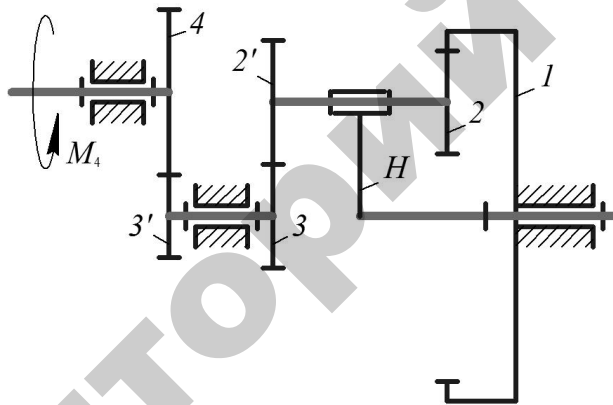


Рис. 3.14. Схема к решению примера 3

Решение. Для определения приведенного момента сил M_{Π} приравняем мгновенные мощности моментов M_{Π} и M_4 :

$$M_{\Pi} \omega_H = M_4 \omega_4.$$

Тогда

$$M_{\Pi} = \frac{M_4 \omega_4}{\omega_H},$$

где $\frac{\omega_4}{\omega_H} = U_{4H}$ – передаточное отношение от колеса 4 к водилу H ;

или

$$M_{\Pi} = M_4 U_{4H}.$$

Из кинематики зубчатых механизмов имеем:

$$U_{4H} = U_{43} U_{3H} = \left(-\frac{z_{3'}}{z_4} \right) \left[1 - \left(-\frac{z_{2'}}{z_3} \right) \left(\frac{z_1}{z_2} \right) \right].$$

Тогда

$$M_{\Pi} = M_4 \left(-\frac{z_{3'}}{z_4} \right) \left[1 - \left(-\frac{z_{2'}}{z_3} \right) \left(\frac{z_1}{z_2} \right) \right] = 5 \left(-\frac{20}{40} \right) \left[1 - \left(-\frac{30}{25} \right) \left(\frac{80}{25} \right) \right] = -12,1 \text{ Н} \cdot \text{м}.$$

Знак «минус» указывает на то, что направление M_{Π} противоположно направлению M_4 .

Для определения приведенного момента инерции I_{Π} приравниваем кинетические энергии водила H и звена 4 :

$$\frac{I_{\Pi} \omega_H^2}{2} = \frac{I_{S_4} \omega_4^2}{2}.$$

Откуда

$$\begin{aligned} I_{\Pi} &= I_{S_4} \left(\frac{\omega_4}{\omega_H} \right)^2 = I_{S_4} U_{4H}^2 = I_{S_4} \left[\left(-\frac{z_{3'}}{z_4} \right) \left[1 - \left(-\frac{z_{2'}}{z_3} \right) \left(\frac{z_1}{z_2} \right) \right] \right]^2 = \\ &= 0,04 \left[\left(-\frac{20}{40} \right) \left[1 - \left(-\frac{30}{25} \right) \left(\frac{80}{25} \right) \right] \right]^2 = 0,234 \text{ кг} \cdot \text{м}^2. \end{aligned}$$

Лабораторная работа № 5

Определение приведенного момента инерции механизма экспериментальным методом

Цель работы: овладение навыками экспериментального определения приведенного момента инерции плоских рычажных механизмов.

Описание лабораторной установки

Лабораторная работа выполняется на учебных приборах ТММ-16, каждый из которых моделирует рычажный механизм с ведущим звеном – кривошипом:

рис. 3.15 – кривошипно-ползунный механизм, рис. 3.16 – кривошипно-кулисный механизм, на рис. 3.17 – шарнирный четырехзвенный механизм. Каждый из приборов состоит из основного механизма (звенья 1–4) и вспомогательного (звенья 5–7). Вспомогательный механизм служит для возбуждения малых колебаний звеньев основного механизма, для чего его ведущее звено 7 приводится в движение с плавно регулируемой частотой $\omega_{дв}$.

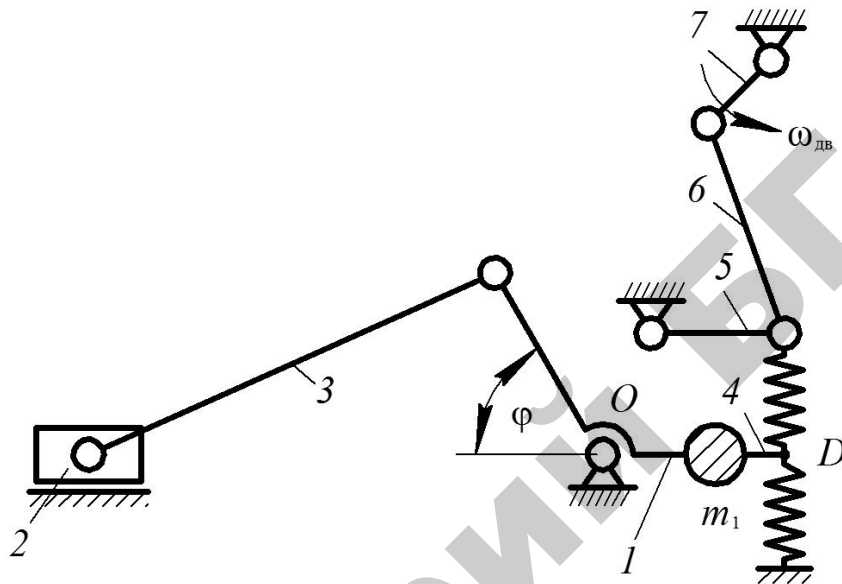


Рис. 3.15. Схема кривошипно-ползунного механизма

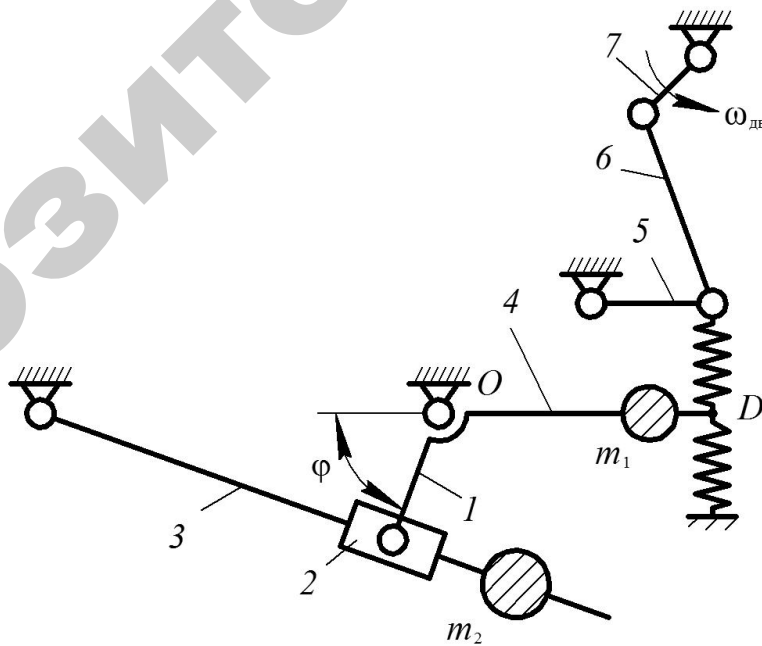


Рис. 3.16. Схема кривошипно-кулисного механизма

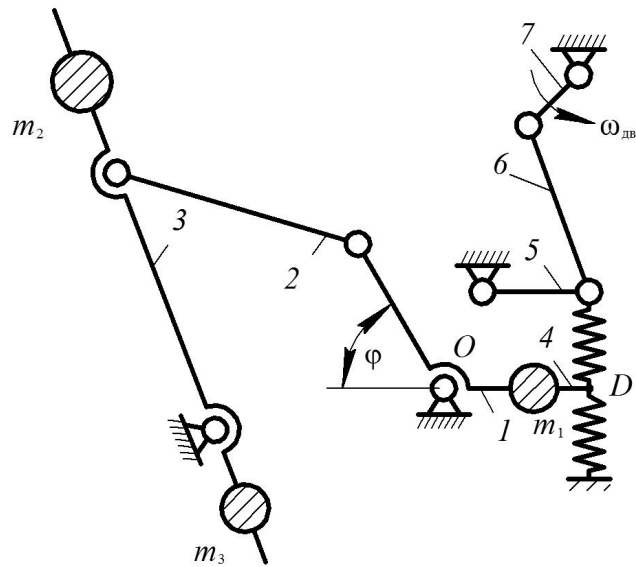


Рис. 3.17. Схема шарнирного четырехзвенного механизма

Для большей наглядности на рис. 3.18 представлена фотография установки с кривошипно-кулисным механизмом, а на рис. 3.19 – с шарнирным четырехзвенным механизмом.

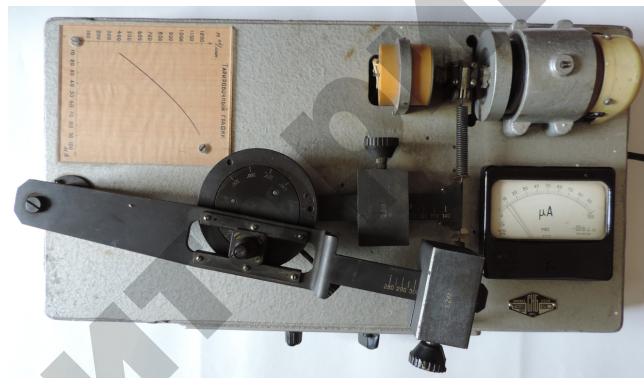


Рис. 3.18. Установка с кривошипно-кулисным механизмом

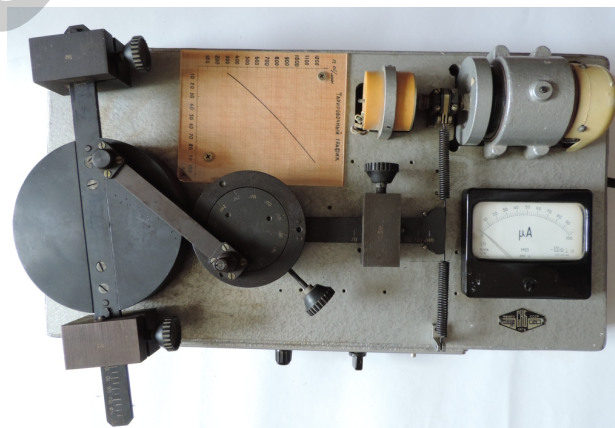


Рис. 3.19. Установка с шарнирным четырехзвенным механизмом

Положение звеньев 1, 2, 3 основного механизма (см. рис. 3.15–3.17) зависит от угла поворота φ кривошипа. Положение звена 4 и кривошипа 1 устанавливается с помощью винта. Звено 4 имеет упругую подвеску, позволяющую ему совершать колебания вокруг оси вращения O и вовлекать в это движение звенья 1, 2, 3.

Метод определения приведенного момента инерции основан на том, что механизм, раскачиваемый периодической силой регулируемой частоты в горизонтальной плоскости с помощью специального устройства, доводится до резонанса – когда частота собственных колебаний механизма совпадает с частотой периодической раскачивающей механизм силы.

Возмущающая сила воздействует на основной механизм в точке D и меняется по некоторому гармоническому закону, который упрощенно может представляться зависимостью:

$$F_A = F(\gamma), \quad \gamma = \omega_{\text{дв}} t,$$

где γ – угол поворота звена 7 вспомогательного механизма, рад;

t – время, с.

Кроме нее на звенья основного механизма будут действовать:

а) силы и моменты сил трения в кинематических парах;

б) восстанавливающая сила от упругой подвески, приложенная в точке D .

Силы тяжести в рассмотрение не принимаются, поскольку движение звеньев происходит в горизонтальной плоскости.

Величина восстанавливающей силы F определяется зависимостью

$$F = c \Delta l,$$

где Δl – деформация упругой системы с учетом знака, мм;

c – приведенная жесткость пружинной подвески, $\text{Н} \cdot \text{мм}^{-1}$.

Лабораторные приборы позволяют в некоторых пределах изменять моменты инерции звеньев путем перемещения по ним масс m_1, m_2, m_3 .

Исследование малых колебаний механизмов приборов удобно вести на динамической модели. В качестве такой модели (звена приведения) выбрано звено 4, по существу, – кривошип основного механизма. При этом предполагалось, что звенья механизмов приборов абсолютно жесткие, а зазоры в кинематических парах отсутствуют.

Лабораторное оборудование и инструмент: прибор ТММ-16, набор грузов, линейка, карандаш, калькулятор.

Порядок выполнения работы

1. По указанию преподавателя, на звеньях механизма по шкалам установить грузы и зафиксировать стопорами. Кривошип механизма установить в нулевом положении и зафиксировать.

2. Включить тумблер «ВКЛ», при этом должна загореться сигнальная лампочка.

3. Плавно увеличивая скорость вращения двигателя регулятором «СКОРОСТЬ», добиться четко выраженного пика резонанса. По показаниям микроамперметра и тарировочному графику определить частоту вращения кривошипа, соответствующую резонансу механизма. Величину показаний занести в отчет о лабораторной работе.

4. Выключить тумблер «ВКЛ».

5. Определить период колебаний по формуле

$$T = \frac{60}{n},$$

где n – резонансная частота вращения эксцентрика, мин⁻¹.

6. Определить приведенную массу механизма по формуле

$$m_{\text{п}} = \frac{T^2 c}{4\pi^2},$$

где T – период колебаний, с;

$c = c_1 + c_2$ – эквивалентная жесткость пружины, кг/м (табл. 3.1).

Таблица 3.1

Эквивалентная жесткость пружины

Тип механизма	c_1 , кг/м	c_2 , кг/м
1. Кривошипно-ползунный	382	382
2. Шарнирный четырехзвенный	361	354
3. Кривошипно-кулисный	330	322

7. Рассчитать приведенный момент инерции механизма по формуле

$$J_{\text{п}} = m_{\text{п}} R^2,$$

где R – радиус маятника, м (задается преподавателем).

8. Опыт повторить при 12-ти положениях кривошипа.
9. Результаты вычислений занести в отчет. Построить график изменения момента инерции механизма $J_{\pi} = J_{\pi}(\varphi)$ в масштабе $\mu_{J_{\pi}} = \frac{J_{\pi \max}}{h}$, равном отношению величины максимального значения приведенного момента инерции к длине отрезка h , изображающего ее на диаграмме.
10. Сделать выводы по результатам исследований.

Контрольные вопросы

1. Как определяется кинетическая энергия механизма?
2. Как определяется кинетическая энергия звена, совершающего поступательное, вращательное, сложное плоскопараллельное движение?
3. Приведите определение приведенной массы, укажите, где она сосредоточена.
4. Что называется приведенным моментом инерции механизма?
5. От чего зависит величина приведенного момента инерции механизма?
6. Как определяется приведенный момент инерции механизма экспериментальным путем?

3.4. Определение уравновешивающей силы с помощью рычага Н. Е. Жуковского

В некоторых технических задачах требуется определить только уравновешивающий момент M_y или уравновешивающую силу F_y . Если для этого использовать ранее рассмотренный метод кинетостатики, то в процессе расчета большое количество времени будет затрачено на определение реакций в кинематических парах, знание которых не обязательно. Поэтому в таких случаях применяют теорему Н. Е. Жуковского о жестком рычаге, суть которой заключается в следующем: «Если в соответствующих точках повернутого на 90° плана скоростей приложить все внешние силы, действующие на звенья механизма, включая и силы инерции, и рассматривать повернутый план как жесткий рычаг с опорой в полюсе p , то он будет находиться в равновесии».

Следовательно, если задан механизм и все внешние силы, приложенные к нему, то для нахождения уравновешивающей силы F_y можно поступить следующим образом:

- построить повернутый на 90° план скоростей механизма;
- найти на этом плане скоростей (по правилу подобия) точки приложения заданных внешних сил;
- параллельно самим себе перенести из схемы механизма в одноименные точки плана скоростей силы, включая и уравнивающую силу;
- принять повернутый план скоростей за рычаг с опорой в полюсе p , написать уравнение равновесия системы и из него найти величину уравнивающей силы F_y .

Необходимо учесть, что если к какому-либо звену приложен момент, то его следует представить в виде пары сил, которые переносятся в соответствующие точки повернутого плана скоростей. Составляющие пары сил можно определить по формуле

$$F' = F'' = \frac{M}{l_{AB}},$$

где l_{AB} – расстояние между точками A и B приложения сил F' и F'' , образующих пару с моментом M .

Можно обойтись и без замены момента пары сил, для чего к плану скоростей приложить момент, определяемый уравнением:

$$M' = M \left(\frac{\overline{ab}}{l_{AB}} \right)$$

Момент M' имеет тот же знак, что и момент M , если AB на плане механизма и вектор \overline{ab} на повернутом плане скоростей совпадают по направлению. Если направление \overline{ab} противоположно AB , то моменты M и M' имеют разные знаки. Чтобы не допустить ошибку, целесообразно представить момент в виде пары сил.

Примеры решения задач

Пример 1. Для кривошипно-ползунного механизма (рис. 3.20, *a*) найти величину уравнивающей силы F_y , приложенной в точке B перпендикулярно к звену AB . К звену 3 приложена сила $F_3 = 50$ Н, к звену 2 – момент $M_2 = 10$ Н·м. Размеры звеньев: $l_{AB} = 0,1$ м, $l_{BC} = 0,25$ м. Угол $\varphi_1 = 30^\circ$. Массами звеньев пренебречь.

Решение. Строим план механизма (рис. 3.20, а) в масштабе

$$\mu_l = 0,0025 \frac{\text{М}}{\text{мм}}.$$

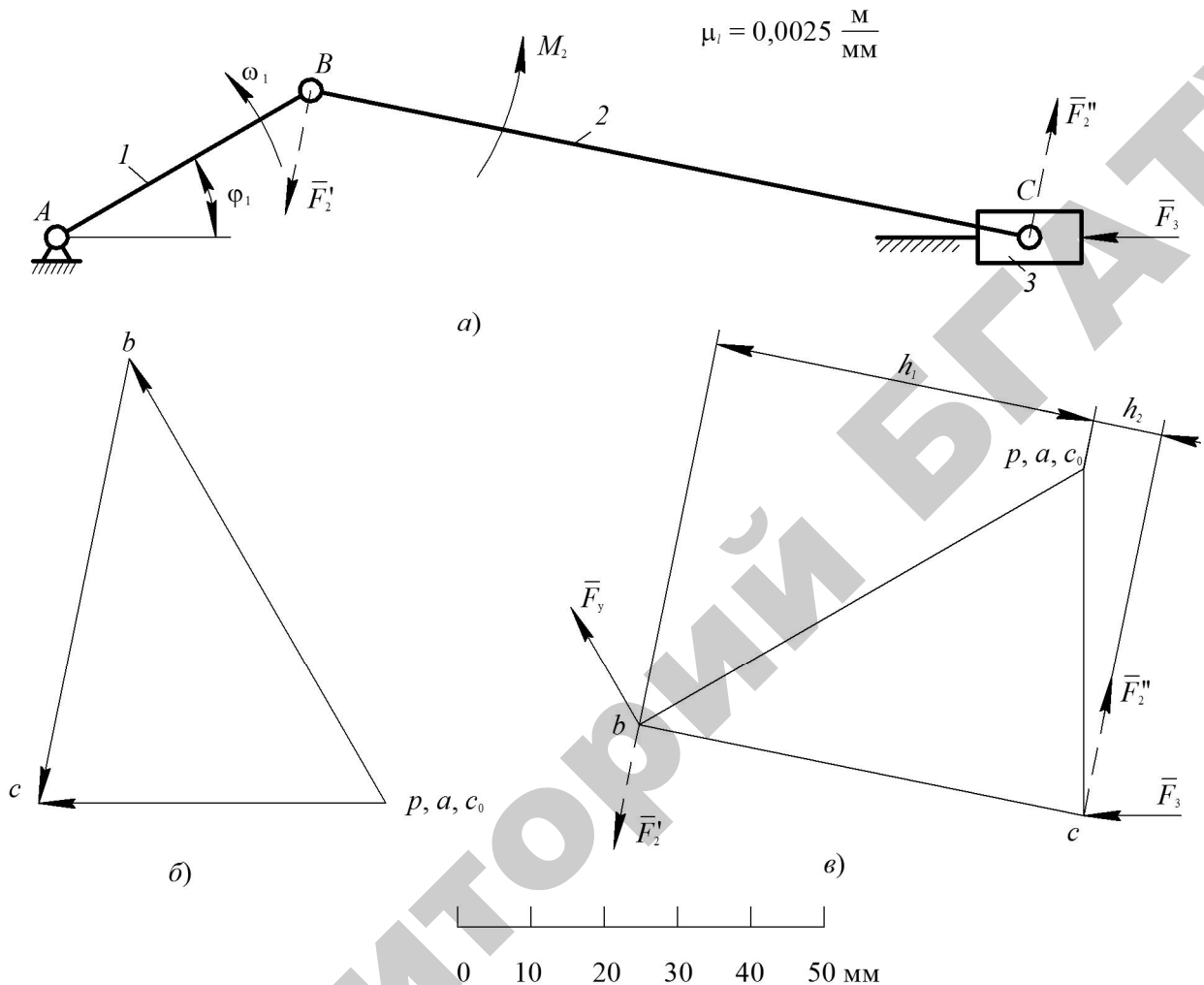


Рис. 3.20. Схема к определению уравнивающей силы кривошипно-ползунного механизма:

а) – схема механизма; б) – план скоростей заданного положения механизма;

в) – повернутый на 90° план скоростей

Построить повернутый на 90° план скоростей можно двумя способами: через построение обычного плана скоростей для заданного положения механизма (см. рис. 3.20, б) с последующим его поворотом на 90° или прямым его построением.

Строим план скоростей вторым способом, для чего составляем два векторных уравнения и решаем их графически:

$$\bar{v}_C = \bar{v}_B + \bar{v}_{CB};$$

$$\bar{v}_C = \bar{v}_{C_0} + \bar{v}_{CC_0}.$$

При построении вектор (\overline{pb}) проводим параллельно звену AB (длину вектора принимаем 70 мм), через точку b повернутого плана скоростей проводим направление (\overline{cb}) параллельно звену BC , а из полюса p – направление $(\overline{cc_0})$ перпендикулярно к горизонтальной направляющей.

Момент M_2 представим в виде пары сил F_2' и F_2'' , приложенных в точках B и C , с плечом пары, равным l_{BC} . Модуль этих сил

$$F_2' = F_2'' = \frac{M_2}{l_{BC}} = \frac{10}{0,25} = 40 \text{ Н.}$$

На повернутый план скоростей со схемы механизма переносим параллельно самим себе силы F_2' , F_2'' и F_3 в одноименные точки.

На плане скоростей (см. рис. 3.20, б) находим плечи сил относительно полюса p .

Составляем уравнение моментов сил относительно полюса p :

$$-F_y(pb) + F_2'h_1 + F_2''h_2 - F_3(pc) = 0.$$

Отсюда находим величину уравновешивающей силы

$$F_y = \frac{F_2'h_1 + F_2''h_2 - F_3(pc)}{(pb)} = \frac{40 \cdot 53 + 40 \cdot 10 - 50 \cdot 47}{70} = 2,43 \text{ Н.}$$

Пример 2. Для шарнирного четырехзвенного механизма (рис. 3.21, а) определить величину уравновешивающей силы F_y , приложенной в точке B перпендикулярно к звену AB , а также уравновешивающий момент M_y , приложенный к звену 1. Перпендикулярно к звену 2 в точке E ($l_{BE} = l_{CE}$) вертикально вниз приложена сила $F_2 = 50$ Н, а к звену 3 – момент $M_3 = 2$ Н·м. Размеры звеньев: $l_{AB} = 0,050$ м, $l_{BC} = l_{CD} = 0,120$ м. Углы: $\varphi_1 = 45^\circ$, $\varphi_{2,3} = 90^\circ$, $\varphi_3 = 90^\circ$. Массами звеньев пренебречь.

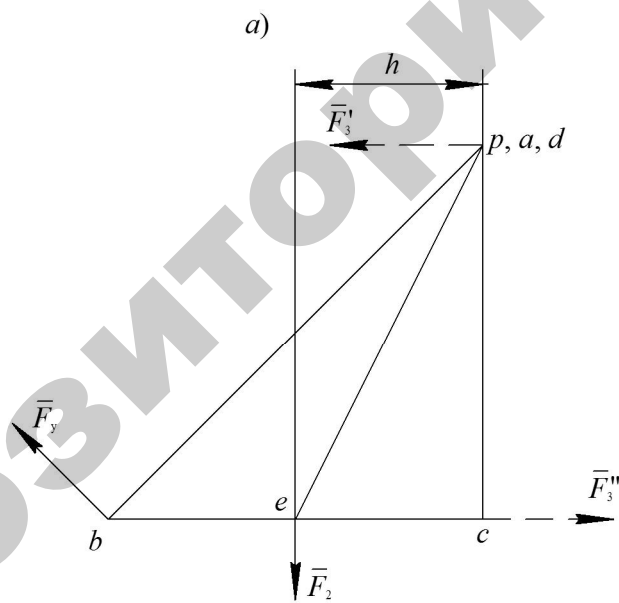
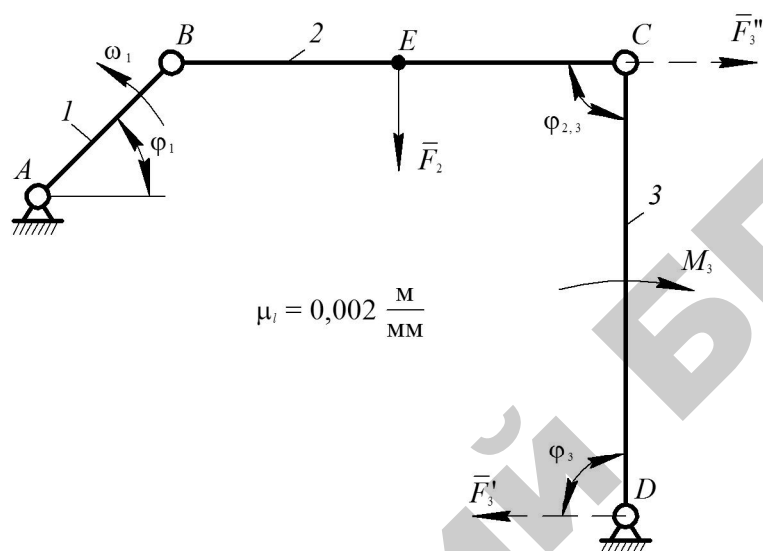
Решение. В масштабе $\mu_l = 0,002 \frac{\text{м}}{\text{мм}}$ строим план механизма (рис. 3.21, а).

Строим повернутый на 90° план скоростей по уравнениям:

$$\bar{v}_C = \bar{v}_B + \bar{v}_{CB};$$

$$\bar{v}_C = \bar{v}_D + \bar{v}_{CD}.$$

При построении вектор (\bar{pb}) проводим параллельно звену AB (длину вектора принимаем 70 мм), через точку b повернутого плана скоростей проводим направление (\bar{cb}) параллельно звену BC , а из точки d – направление (\bar{cd}) параллельно звену CD .



б)

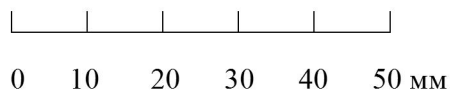


Рис. 3.21. Схема к определению уравновешивающей силы и уравновешивающего момента шарнирного четырехзвенного механизма:

а) – схема механизма; б) – повернутый на 90° план скоростей

Момент M_3 представим в виде пары сил F_3' и F_3'' , приложенных в точках D и C , с плечом пары, равным l_{DC} . Модуль этих сил

$$F_3' = F_3'' = \frac{M_3}{l_{DC}} = \frac{2}{0,12} = 16,7 \text{ Н.}$$

На повернутый план скоростей со схемы механизма переносим параллельно самим себе силы F_2 , F_3' и F_3'' в одноименные точки.

На плане скоростей (см. рис. 3.21, б) находим плечи сил относительно полюса p . Составляем уравнение моментов сил относительно полюса p :

$$F_2 h + F_3'(pc) - F_y(pb) = 0.$$

Отсюда находим величину уравновешивающей силы

$$F_y = \frac{F_2 h + F_3'(pc)}{(pb)} = \frac{50 \cdot 25 + 20 \cdot 50}{70} = 29,8 \text{ Н.}$$

Искомый уравновешивающий момент M_y будет равен:

$$M_y = F_y l_{AB} = 29,8 \cdot 0,05 = 1,49 \text{ Н} \cdot \text{м.}$$

Пример 3. Для шестизвенного механизма (рис. 3.22, а) найти величину уравновешивающей силы F_y , приложенной к точке B перпендикулярно к звену AB , а также уравновешивающий момент M_y , приложенный к звену 1. Если к звену 5 приложена сила $F_5 = 20 \text{ Н}$, к звену 3 в точке K , расположенной на середине звена CE , вертикально вверх приложена сила $F_3 = 40 \text{ Н}$, к звеньям 2 и 4 – моменты $M_2 = M_4 = 4 \text{ Н} \cdot \text{м}$. Размеры звеньев: $l_{AB} = 0,030 \text{ м}$, $l_{BC} = 0,055 \text{ м}$, $l_{CE} = l_{CD} = 0,090 \text{ м}$.

Решение. В масштабе $\mu_l = 0,001 \frac{\text{м}}{\text{мм}}$ строим план механизма (рис. 3.22, а).

Строим повернутый на 90° план скоростей по уравнениям:

$$\bar{v}_C = \bar{v}_B + \bar{v}_{CB};$$

$$\bar{v}_C = \bar{v}_E + \bar{v}_{CE}.$$

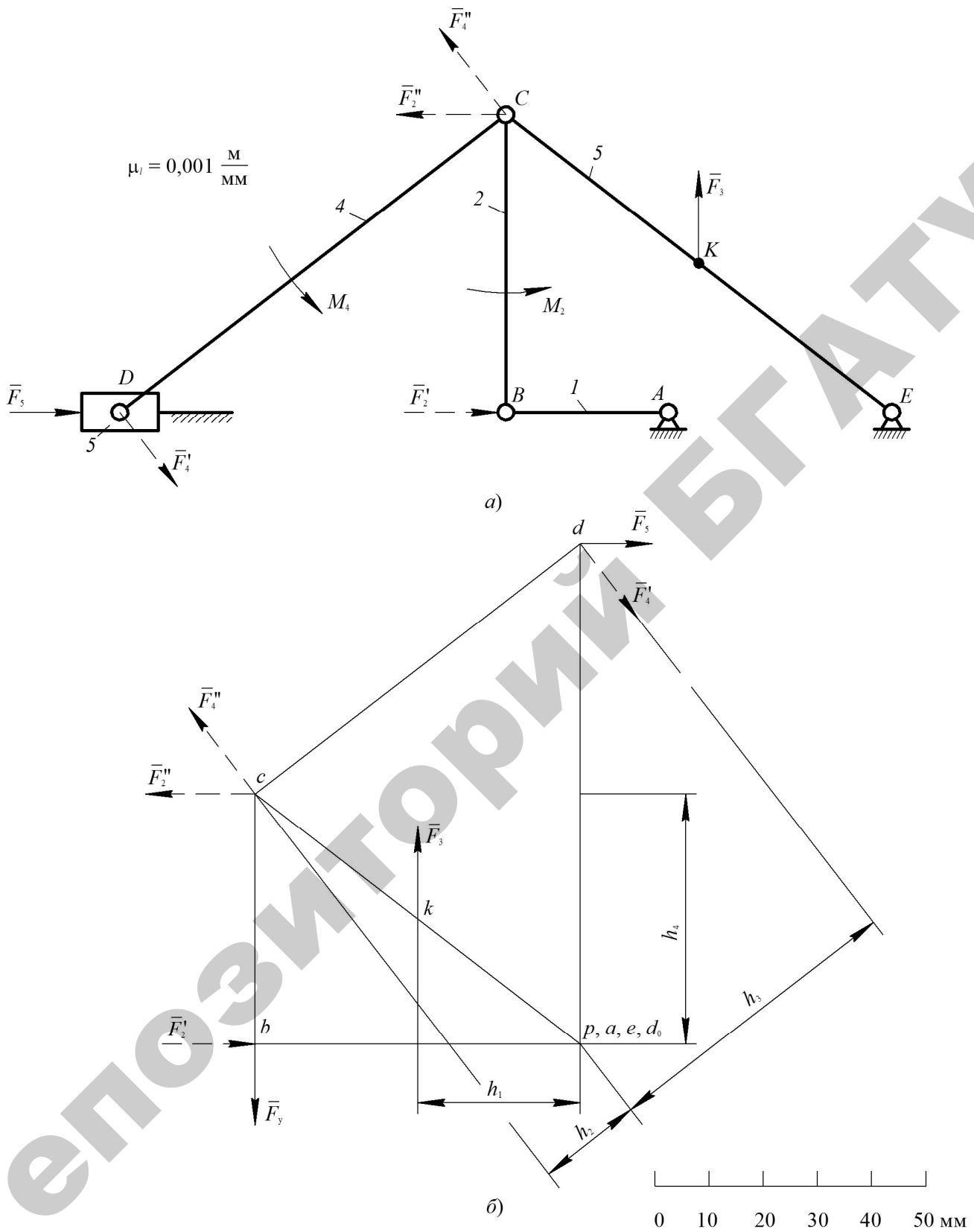


Рис. 3.22. Схема к определению уравновешивающей силы и уравновешивающего момента шестизвенного механизма: а) – схема механизма; б) – повернутый на 90° план скоростей

$$\bar{v}_D = \bar{v}_C + \bar{v}_{DC};$$

$$\bar{v}_D = \bar{v}_{D_0} + \bar{v}_{DD_0}.$$

При построении вектор (\bar{pb}) проводим параллельно звену AB (длину вектора принимаем 60 мм), через точку b повернутого плана скоростей проводим направление (\bar{cb}) параллельно звену BC , а из точки e – направление (\bar{ce}) параллельно звену CE . На пересечении этих линий находится точка c . Затем через точку c проводим направление (\bar{dc}) параллельно звену DC , а из точки d_0 , находящейся в полюсе p , проводим направление (\bar{dd}_0) перпендикулярно к горизонтальной направляющей. На пересечении этих линий находится точка d .

Момент M_2 представим в виде пары сил F'_2 и F''_2 , приложенных в точках B и C , с плечом пары, равным l_{BC} . Модуль этих сил

$$F'_2 = F''_2 = \frac{M_2}{l_{BC}} = \frac{4}{0,055} = 72,7 \text{ Н.}$$

Момент M_4 представим в виде пары сил F'_4 и F''_4 , приложенных в точках D и C , с плечом пары, равным l_{DC} . Модуль этих сил

$$F'_4 = F''_4 = \frac{M_4}{l_{DC}} = \frac{4}{0,09} = 44,4 \text{ Н.}$$

На повернутый план скоростей со схемы механизма переносим параллельно самим себе силы F'_2 , F''_2 , F_3 , F'_4 , F''_4 и F_5 в одноименные точки.

На плане скоростей (см. рис. 3.22, б) находим плечи сил относительно полюса p . Составляем уравнение моментов сил относительно полюса p :

$$F_y (pb) - F_3 h_1 + F''_2 h_4 - F''_4 h_2 - F'_4 h_3 - F_5 (pd) = 0,$$

отсюда находим величину уравновешивающей силы

$$\begin{aligned} F_y &= \frac{F_3 h_1 - F''_2 h_4 + F''_4 h_2 + F'_4 h_3 + F_5 (pd)}{(pb)} = \\ &= \frac{40 \cdot 30 - 72,7 \cdot 46 + 44,4 \cdot 19 + 44,4 \cdot 57 + 20 \cdot 93}{60} = 51,5 \text{ Н.} \end{aligned}$$

Искомый уравновешивающий момент M_y будет равен:

$$M_y = F_y l_{AB} = 51,5 \cdot 0,06 = 3,1 \text{ Н} \cdot \text{м}.$$

Пример 4. Для кривошипно-ползунного механизма (рис. 3.23, а) определить величину уравновешивающей силы F_y , приложенной к точке B перпендикулярно к звену 1, если к звену 3 приложена внешняя сила $F_3 = 100 \text{ Н}$. При расчете учесть силы тяжести и силы инерции звеньев 2, 3. Массы звеньев: $m_2 = 1,5 \text{ кг}$, $m_3 = 0,3 \text{ кг}$. Размеры звеньев: $l_{AB} = 0,05 \text{ м}$, $l_{BC} = 0,15 \text{ м}$, $l_{BS_2} = 0,3l_{BC}$. Угол $\varphi_1 = 30^\circ$. Кривошип вращается равномерно с угловой скоростью $\omega_1 = 40 \text{ с}^{-1}$.

Решение. В масштабе $\mu_l = 0,002 \frac{\text{м}}{\text{мм}}$ строим план механизма для положения, определяемого углом $\varphi_1 = 30^\circ$ (рис. 3.23, а).

Чтобы определить величины и направления сил инерции звеньев необходимо знать величины и направления ускорений центров масс звеньев. Поэтому предварительно в масштабе $\mu_v = 0,05 \frac{\text{м} \cdot \text{с}^{-1}}{\text{мм}}$ строим план скоростей (рис. 3.23, б), из которого определяем:

$$v_B = \omega_1 l_{AB} = 40 \cdot 0,05 = 2,0 \text{ м} \cdot \text{с}^{-1}.$$

$$v_C = \mu_v (pc) = 0,05 \cdot 26 = 1,3 \text{ м} \cdot \text{с}^{-1}.$$

$$v_{CB} = \mu_v (bc) = 0,05 \cdot 35 = 1,75 \text{ м} \cdot \text{с}^{-1}.$$

$$v_{S_2} = \mu_v (ps_2) = 0,05 \cdot 32 = 1,6 \text{ м} \cdot \text{с}^{-1}.$$

$$\omega_2 = \frac{v_{CB}}{l_{BC}} = \frac{1,75}{0,15} = 11,67 \text{ с}^{-1}.$$

Затем определяем ускорение точки B :

$$a_B = a_B^n = \omega_1^2 l_{AB} = 40^2 \cdot 0,05 = 80 \text{ м} \cdot \text{с}^{-2}$$

и в масштабе $\mu_a = 2 \frac{\text{м} \cdot \text{с}^{-2}}{\text{мм}}$ строим план ускорений (см. рис. 3.23, в). Из него определяем:

$$a_C = \mu_a (pc) = 2 \cdot 42 = 84 \text{ м} \cdot \text{с}^{-2}.$$

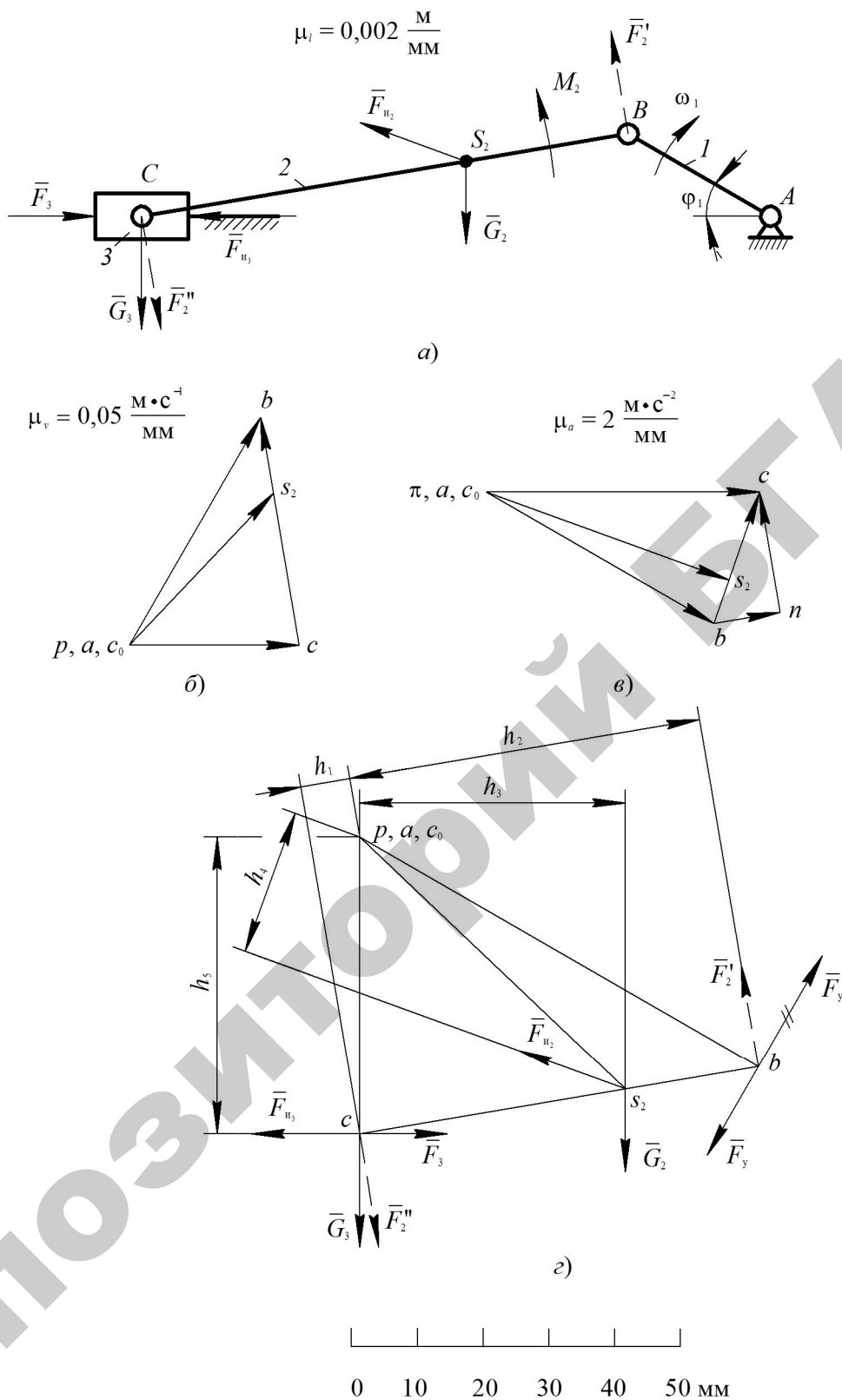


Рис. 3.23. Схема к определению уравновешивающей силы и уравновешивающего момента кривошипно-ползунного механизма:
 а) – схема механизма; б) – план скоростей; в) – план ускорений;
 г) повернутый на 90° план скоростей

$$a_{S_2} = \mu_a (\pi s_2) = 2 \cdot 40 = 80 \text{ м} \cdot \text{с}^{-2}.$$

$$a_{CB}^\tau = \mu_a (nc) = 2 \cdot 19 = 38 \text{ м} \cdot \text{с}^{-2}.$$

$$\varepsilon_2 = \frac{a_{CB}^\tau}{l_{CB}} = \frac{38}{0,15} = 253,3 \text{ с}^{-2}.$$

Определяем силы тяжести звеньев:

$$G_2 = m_2 g = 1,5 \cdot 9,81 = 14,72 \text{ Н},$$

$$G_3 = m_3 g = 0,3 \cdot 9,81 = 2,94 \text{ Н}$$

и показываем их направления вертикально вниз в точках S_2 и C .

Определяем силы инерции звеньев:

$$F_{и_2} = m_2 a_{S_2} = 1,5 \cdot 80 = 120 \text{ Н}.$$

$$F_{и_3} = m_3 a_C = 0,3 \cdot 84 = 25,2 \text{ Н}.$$

В точке S_2 прикладываем вектор силы инерции $\overline{F}_{и_2}$ звена 2 противоположно вектору ускорения точки S_2 , то есть $(\overline{\pi s_2})$. В точке C противоположно вектору ускорения точки C $(\overline{\pi c})$ прикладываем силу инерции звена 3 – $\overline{F}_{и_3}$.

Момент сил инерции шатуна 2 определим по приближенной формуле

$$M_{и_2} = 0,17 \cdot m_2 l_{BC}^2 \varepsilon_2 = 0,17 \cdot 1,5 \cdot 0,15^2 \cdot 253,3 = 1,45 \text{ Н} \cdot \text{м}.$$

Показываем его направление круговой стрелкой противоположно направлению углового ускорения звена 2 – ε_2 .

Представим момент сил инерции $M_{и_2}$ в виде пар сил $F'_{и_2}$ и $F''_{и_2}$, приложенных в точках B и C , с плечом пары, равным l_{BC} . Модуль этих сил

$$F'_{и_2} = F''_{и_2} = \frac{M_{и_2}}{l_{BC}} = \frac{1,45}{0,15} = 9,67 \text{ Н}.$$

На схеме механизма векторы этих сил показаны штриховыми линиями.

Строим повернутый на 90° план скоростей (см. рис. 3.23, z). Для чего вектор (\overline{pb}) проводим параллельно звену AB (длину вектора принимаем произвольной

длины 70 мм), через точку b повернутого плана скоростей проводим направление вектора (\overline{bc}) параллельно к звену BC , а из полюса p – направление $(\overline{cc_0})$ перпендикулярно к горизонтальной направляющей. Положение точки S_2 находим на основании теоремы подобия:

$$(bs_2) = 0,3(bc) = 0,3 \cdot 62 = 18,6 \text{ мм} \approx 19 \text{ мм.}$$

На повернутый план скоростей со схемы механизма переносим параллельно самим себе силы $\overline{F}_{и_2}$, \overline{G}_2 , $\overline{F}_{и_3}$, \overline{F}_3 , \overline{G}_3 , $\overline{F}'_{и_2}$, $\overline{F}''_{и_2}$. В точке b прикладываем вектор уравнивающей силы \overline{F}_y перпендикулярно к (pb) . Находим плечи всех сил относительно полюса p .

Составляем уравнение моментов сил относительно полюса p :

$$F_y(pb) + F'_{и_2} h_2 + F''_{и_2} h_1 - G_2 h_3 - F_{и_2} h_4 + F_3 h_5 - F_{и_3} h_5 = 0$$

и находим величину уравнивающей силы

$$F_y = \frac{-F'_{и_2} h_2 - F''_{и_2} h_1 + G_2 h_3 + F_{и_2} h_4 - F_3 h_5 + F_{и_3} h_5}{(pb)} =$$

$$= \frac{-9,67 \cdot 54 - 9,67 \cdot 8 + 14,72 \cdot 40 + 120 \cdot 22 - 100 \cdot 45 + 25,2 \cdot 45}{70} = -10,52 \text{ Н.}$$

Так как в результате расчета значение F_y получилось со знаком «минус», то ее направление меняем на противоположное.

3.5. Статическое и динамическое уравнивание ротора с известным расположением масс

В современных машинах широкое распространение получили вращающиеся звенья (роторы), к которым относят: якорь электродвигателя, коленчатый и распределительные валы двигателей внутреннего сгорания и компрессоров, шпиндели токарных станков, шлифовальные круги.

Роторы относятся к быстроходным звеньям механизмов. Так, например, коленчатые валы многоцилиндровых поршневых двигателей вращаются с частотой $3000\text{--}6000 \text{ мин}^{-1}$, а роторы электромоторов и турбин достигают частоты вращения $30\ 000 \text{ мин}^{-1}$.

При вращении роторов по различным причинам возникают силы инерции, которые вызывают дополнительные динамические нагрузки в кинематических парах, передающихся на фундамент машины.

Динамические нагрузки являются источником дополнительных сил трения в кинематических парах, вибраций и дополнительных напряжений в звеньях. Рациональный подбор масс звеньев механизмов, обеспечивающий полное или частичное погашение указанных динамических нагрузок, носит название задачи об уравнивании масс механизма. Создание надежных быстроходных машин во многом зависит от успешного решения задачи их уравнивания.

Различают *статическую неуравновешенность*, где центр масс не находится на оси вращения, а ось вращения является главной осью инерции, но не является центральной осью; на окружающие тела действует вращающаяся вместе с ротором суммарная сила инерции; и *динамическую неуравновешенность*, где ось вращения является центральной, но не является главной осью инерции; ротор на окружающие тела действует моментом сил инерции, вектор которого вращается вместе с ротором. Уравновешенный ротор воздействует на опору (подшипник) только силой тяжести.

Технологические операции, обеспечивающие выполнение условий статической и динамической уравновешенности ротора, называются, соответственно, *статической и динамической балансировкой*.

Элементарные силы инерции точечных масс всего звена образуют пространственную систему сил, которую можно свести к главному вектору центробежных сил инерции \bar{F}_n , приложенному в центре масс звена S , и главному моменту (паре) сил инерции \bar{M}_n , действующих в различных плоскостях.

Звено механизма считается уравновешенным, если его главный вектор сил инерции \bar{F}_n и главный момент сил инерции равны нулю, то есть

$$\bar{F}_n = 0 \text{ и } \bar{M}_n = 0.$$

Статическое уравнивание масс

Если звено является телом вращения, то оно будет статически уравновешенным, так как для каждой массы m_i всегда будет существовать по другую сторону от оси вращения другая масса m_{ni} на расстоянии $r_{ni} = r_i$. Центробежные силы инерции этих масс взаимно уравновесятся, соответственно, для всего звена $\bar{F}_n = 0$.

Однако в реальных звеньях, даже с симметричной формой, система инерционных сил не будет уравновешена из-за неточности изготовления, сборки и неоднородности звена. Подобную неуравновешенность можно устранить только опытным путем и лишь до некоторого практически достижимого предела. Такой процесс опытного уравновешивания называют балансировкой. Величину неуравновешенного ротора и качество проведенной балансировки оценивают обычно величиной дисбаланса D_c , который представляет собой статический момент звена, то есть произведение массы m звена на расстояние r_s от оси вращения до центра масс:

$$D_c = m r_s,$$

где D_c – дисбаланс, кг · м.

Для звеньев, имеющих малую осевую ширину по сравнению с диаметром (диски, шкивы, узкие шестерни, маховики), можно с некоторым приближением считать, что вся масса звена расположена в одной плоскости, перпендикулярной оси вращения. В этом случае моментом $\bar{M}_и$ пренебрегают из-за небольшого значения и ограничиваются уравновешиванием только вектора $\bar{F}_и$ сил инерции. Это достигается статической балансировкой. Центр масс статически отбалансированного звена находится на оси вращения. Для совмещения центра масс звена S с осью вращения O необходимо на диаметральной прямой, проходящей через центр S (рис. 3.24), поместить дополнительный груз по другую сторону от оси вращения (противовес m_n). Массу противовеса m_n либо радиус r_n его установки подбирают так, чтобы создаваемая им центробежная сила инерции $\bar{F}_{инп}$ уравновесила силу инерции $\bar{F}_и$ и чтобы соблюдалось равенство статических моментов масс:

$$\bar{F}_{инп} = \bar{F}_и;$$

$$m_n \omega^2 r_n = m \omega^2 r_s;$$

$$m_n r_n = m r_s,$$

где ω – угловая скорость вращения звена, c^{-1} .

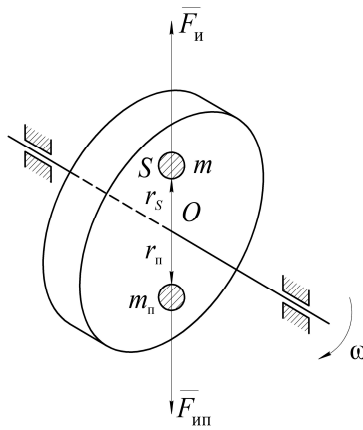


Рис. 3.24. Схема статически уравновешенного звена

На практике часто приходится расчетным путем производить уравнивание вращающихся масс, расположенных в одной плоскости. Для такого случая достаточно выполнить условие:

$$\bar{F}_n = 0,$$

так как момент инерции при расположении масс в одной плоскости равен 0.

Пусть неуравновешенный ротор, вращающийся вокруг центра O с угловой скоростью ω , имеет неуравновешенные массы m_1, m_2, m_3, m_4 (рис. 3.25).

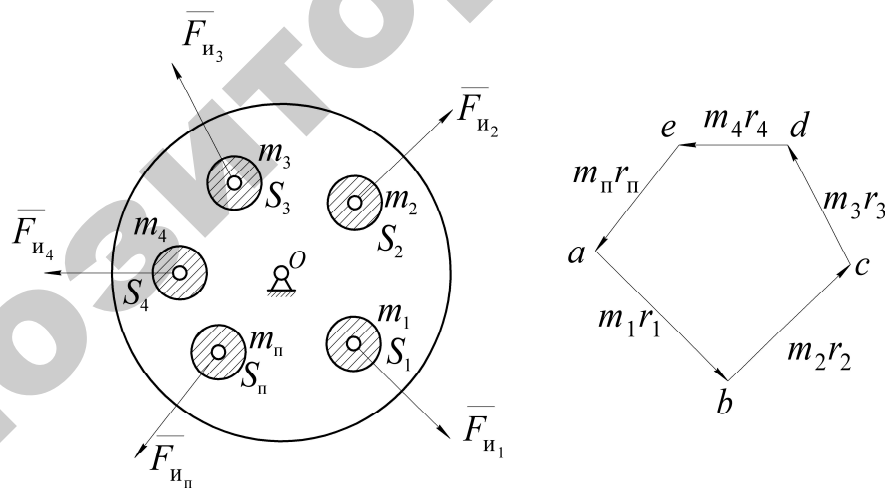


Рис. 3.25. Схема статически уравновешенного ротора

Силы инерции неуравновешенных масс определяются так:

$$F_{и_1} = m_1 r_1 \omega^2;$$

$$F_{и_2} = m_2 r_2 \omega^2;$$

$$F_{и_3} = m_3 r_3 \omega^2;$$

$$F_{и_4} = m_4 r_4 \omega^2;$$

где r – расстояние от центра масс до оси вращения.

Условие равновесия сил инерции вместе с уравновешивающей силой $\bar{F}_{ин}$, создаваемой противовесом $m_{п}$, можно представить в виде векторного уравнения:

$$\bar{F}_{и_1} + \bar{F}_{и_2} + \bar{F}_{и_3} + \bar{F}_{и_4} + \bar{F}_{и_{п}} = 0$$

или

$$\overline{m_1 r_1} + \overline{m_2 r_2} + \overline{m_3 r_3} + \overline{m_4 r_4} + \overline{m_{п} r_{п}} = 0. \quad (3.12)$$

В соответствии с этим векторным уравнением строим многоугольник статических моментов; замыкающий вектор \overline{ea} многоугольника указывает направление радиуса $r_{п}$, на котором нужно закрепить противовес $m_{п}$.

Таким образом, для уравновешивания масс m_1, m_2, m_3, m_4 , расположенных в одной плоскости, достаточно установки одного противовеса, а если конструкция звена позволяет, то можно не устанавливать противовес, а с диаметрально противоположной стороны удалить соответствующее количество материала.

Так производится статическая балансировка, устраняющая смещение центра масс ротора с оси вращения.

Динамическое уравновешивание масс

Динамическая неуравновешенность звеньев с большой осевой шириной (роторов) характеризуется таким распределением масс, которое во время вращения вызывает переменные нагрузки на опорах ротора и его изгиб. Поэтому для роторов необходимо уравновешивание и вектора $\bar{F}_{и_1}$, и момента сил инерции $\bar{M}_{и_1}$.

При динамической неуравновешенности ось ротора x_1 и главная центральная ось инерции $x_1 x_2$ либо пересекаются, либо перекрещиваются (рис. 3.26).

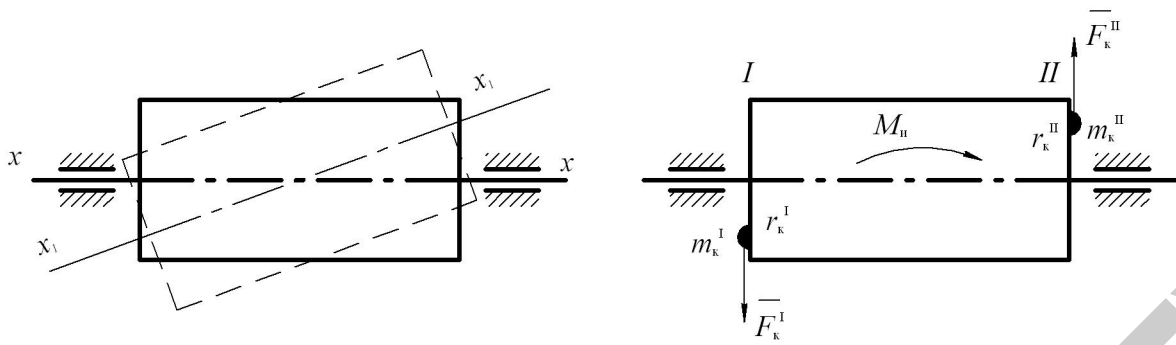


Рис. 3.26. Схема динамически неуравновешенного ротора

Для уменьшения и исключения момента сил инерции \bar{M}_n необходимо в двух произвольно выбранных плоскостях ротора (плоскостях коррекции), перпендикулярных оси его вращения, расположить две корректирующие массы m_k^I и m_k^{II} (рис. 3.27), которые при вращении будут создавать пару сил с моментом \bar{M}_k , равным по значению \bar{M}_n , но противоположным по направлению, то есть $\bar{M}_k = -\bar{M}_n$.

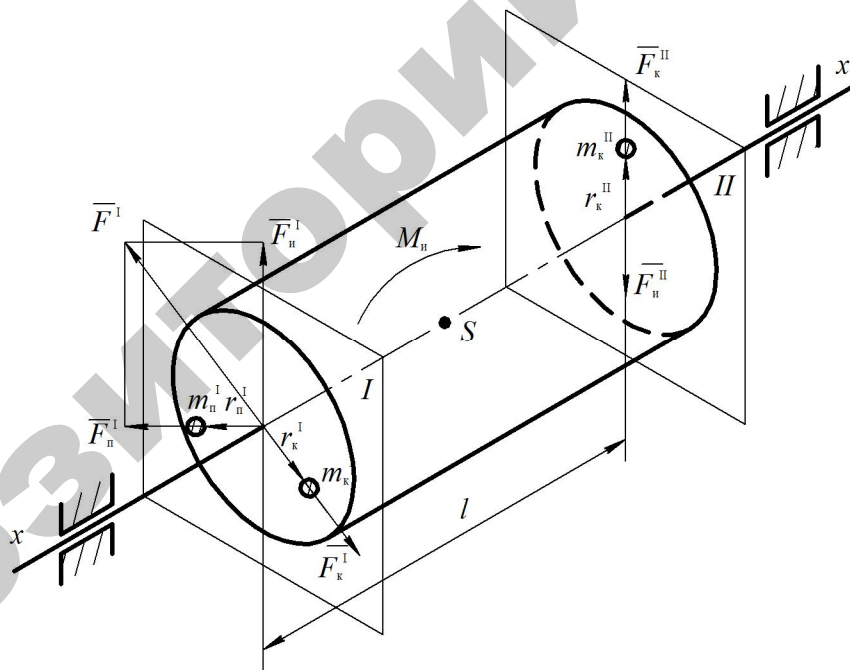


Рис. 3.27. Динамическое уравновешивание ротора с помощью корректирующих масс

Допустим, что для ротора (см. рис. 3.27) при статической балансировке в плоскости I поместили дополнительный груз – противовес массой m_n^I на радиусе r_n^I так, чтобы создаваемая им центробежная сила инерции F_n^I уравновесила \bar{F}_n , то есть, чтобы возникло равенство статических моментов:

$$mr_s = -m_n^I r_n^I.$$

В результате этого выполняется первое условие уравнивания $\bar{F}_n = 0$, и центр масс S совпадает с осью вращения xx .

Для выполнения динамической балансировки представим главный момент сил инерции \bar{M}_n в виде пары сил, расположенных в плоскостях I и II :

$$F_n^I = F_n^{II} = \frac{M_n}{l}.$$

Складывая силы \bar{F}_n^I и \bar{F}_n^{II} в плоскости I , получаем результирующую силу

$$\bar{F}^I = \bar{F}_n^I + \bar{F}_n^{II}.$$

Таким образом, инерционные силы вращающегося звена приводятся к двум скрещивающимся силам: \bar{F}^I – в плоскости I и \bar{F}_n^{II} – в плоскости II .

Для полного уравнивания вращающегося звена нужно так подобрать противовесы m_k^I и m_k^{II} в плоскостях I и II на радиусах r_k^I и r_k^{II} , чтобы

$$\bar{F}_k^I = -\bar{F}_n^I,$$

$$\bar{F}_k^{II} = -\bar{F}_n^{II}.$$

Таким образом, задача динамической балансировки состоит в подборе двух противовесов, расположенных в двух произвольно выбранных плоскостях, перпендикулярных оси вращения звена.

Величина корректирующего момента

$$M_k = F_k l = m_k r_k l \omega^2,$$

где l – расстояние между корректирующими плоскостями I и II , м;

$m_k = m_k^I = m_k^{II}$ – корректирующие массы, кг;

$r_k = r_k^I = r_k^{II}$ – расстояние от точек размещения корректирующих масс до оси вращения xx , м;

ω – угловая скорость ротора, c^{-1} .

Описание лабораторной установки

Статическое и динамическое уравновешивание ротора проводится на установке ТММ-35.

На стойках 3 и 8 (рис. 3.28) установлен ротор (вал) 2, на котором на одинаковом расстоянии друг от друга, равном 80 мм, свободно насажены пять алюминиевых дисков 4. Диски I и II служат для установки противовесов, а три средних – для установки грузов 6, создающих дисбаланс при вращении ротора (вала).

На валу диски фиксируются винтами 5. На каждом диске профрезерованы по два сквозных паза: один – для крепления груза, другой – для противовеса. Пазы имеют шкалу, позволяющую установить груз на расчетное расстояние от оси вращения.

Между дисками жестко закреплены втулки 13, которые проградуированы по образующей через два градуса, а ступицы 7 имеют риску, позволяющую установить каждый диск на нужный угол.

Ротор вращается на двух шарикоподшипниках: левый конец вала закреплен в сферическом шарикоподшипнике, позволяющем валу отклоняться в горизонтальной плоскости, правый конец вала закреплен в радиальном шарикоподшипнике, вмонтированном в каретку 10. Каретка может перемещаться на рамках 8 по горизонтальной направляющей 9 и удерживаться в среднем положении пружинами 12, натяжение которых регулируется винтами 11. Если правый конец ротора слегка отвести в сторону и отпустить, то она начнет совершать колебания в горизонтальной плоскости относительно стойки 3.

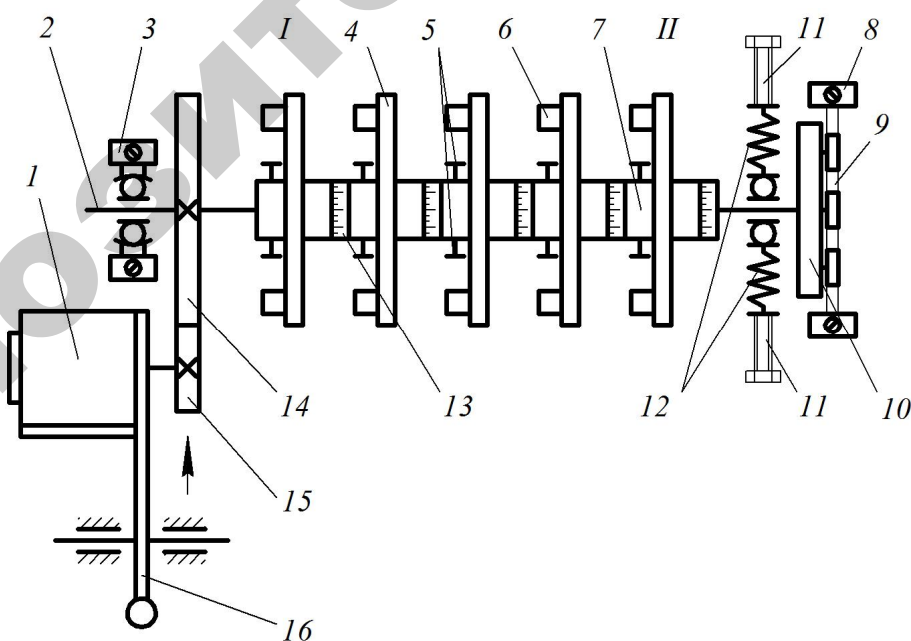


Рис. 3.28. Схема лабораторной установки

Вращение ротора осуществляется от электродвигателя *1* посредством фрикционной передачи. Электродвигатель смонтирован у левой стойки на качающемся рычаге *16*. Под рычагом установлена пусковая кнопка двойного действия. Нажатием рукоятки рычага вниз фрикционный диск *15* прижимается к шкиву *14*, и электродвигатель разгоняет ротор. При освобождении рукоятки, под действием веса электродвигателя, фрикцион отжимается, и электродвигатель выключается.

Лабораторная работа № 6

Статическое и динамическое уравнивание ротора с известным расположением масс

Цель работы: ознакомление с одним из методов статического и динамического уравнивания ротора с известным расположением масс, рассмотреть условия подбора масс звеньев, которые обеспечивают полное или частичное уменьшение динамических давлений на кинематические пары.

Лабораторное оборудование и инструмент: установка ТММ-35 с набором грузов, чертежные инструменты.

Порядок выполнения работы

Статическое уравнивание ротора

Пусть имеем ротор, в перпендикулярных к оси вращения плоскостях *1*, *2* и *3* которого имеются неуравновешенные массы m_1 , m_2 и m_3 . Положения масс в плоскостях заданы радиусами r_1 , r_2 и r_3 , а положения плоскостей *1*, *2* и *3* относительно плоскости *1* определяются, соответственно, координатами z_1 , z_2 и z_3 (рис. 3.29).

Обозначим массу противовеса через m_{Π} , а радиус-вектор, определяющий положение его центра тяжести, через \bar{r}_{Π} . Тогда условием статического уравнивания ротора будет

$$\sum m_i \bar{r}_i + m_{\Pi} \bar{r}_{\Pi} = 0. \quad (3.13)$$

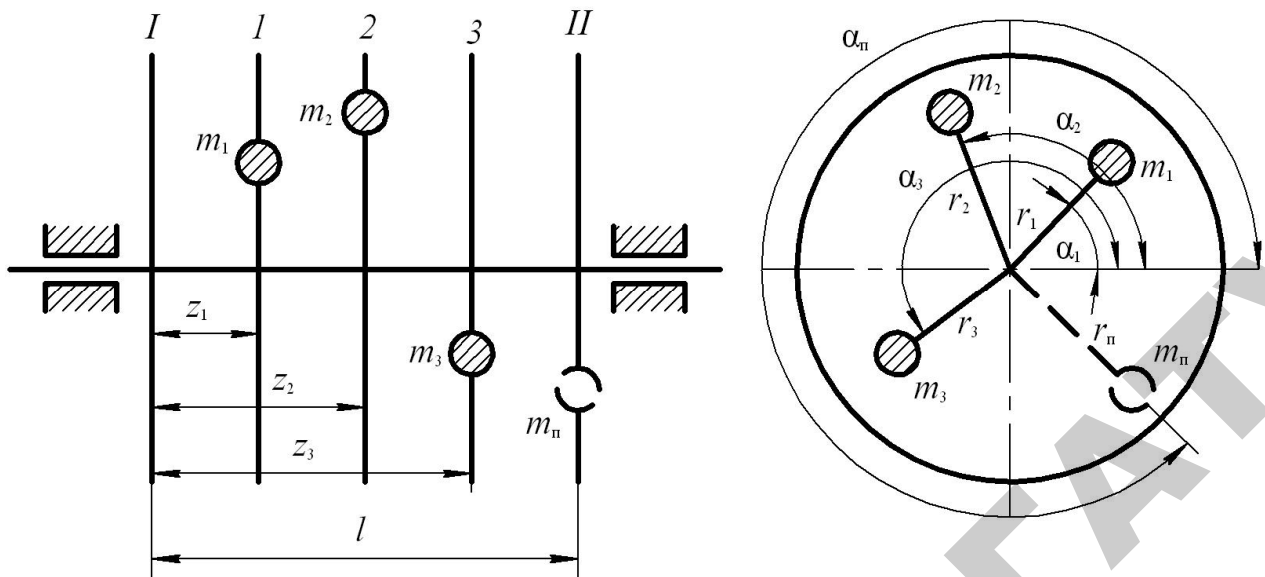


Рис. 3.29. Схема установки противовесов

Определение величины и расположения противовеса производится построением векторного многоугольника статических моментов масс по уравнению (3.13).

1. Зарисовать схему установки неуравновешенных масс. Величину и координаты неуравновешенных масс указывает преподаватель.

2. Вычислить величины статических моментов неуравновешенных масс $m_i r_i$ ($i = 1, 2, 3$) и в выбранном масштабе μ_{mr} ($\text{кг} \cdot \text{м} \cdot \text{мм}^{-1}$) построить замкнутый многоугольник статических моментов неуравновешенных масс и массы противовеса (рис. 3.30, а). Замыкающий вектор \overline{da} есть статический момент массы противовеса.

3. Задавшись массой, можно определить радиус

$$r_{\text{п}} = \frac{(da)\mu_{mr}}{m_{\text{п}}}.$$

4. Из многоугольника (рис. 3.30, а) определить угол $\alpha_{\text{п}}$ установки противовеса.

5. Противовес заданной массы установить на любом диске ротора по вычисленным радиусу и углу установки.

6. Проверить статическую уравновешенность ротора: при повороте его на любой угол ротор должен находиться в безразличном равновесии.

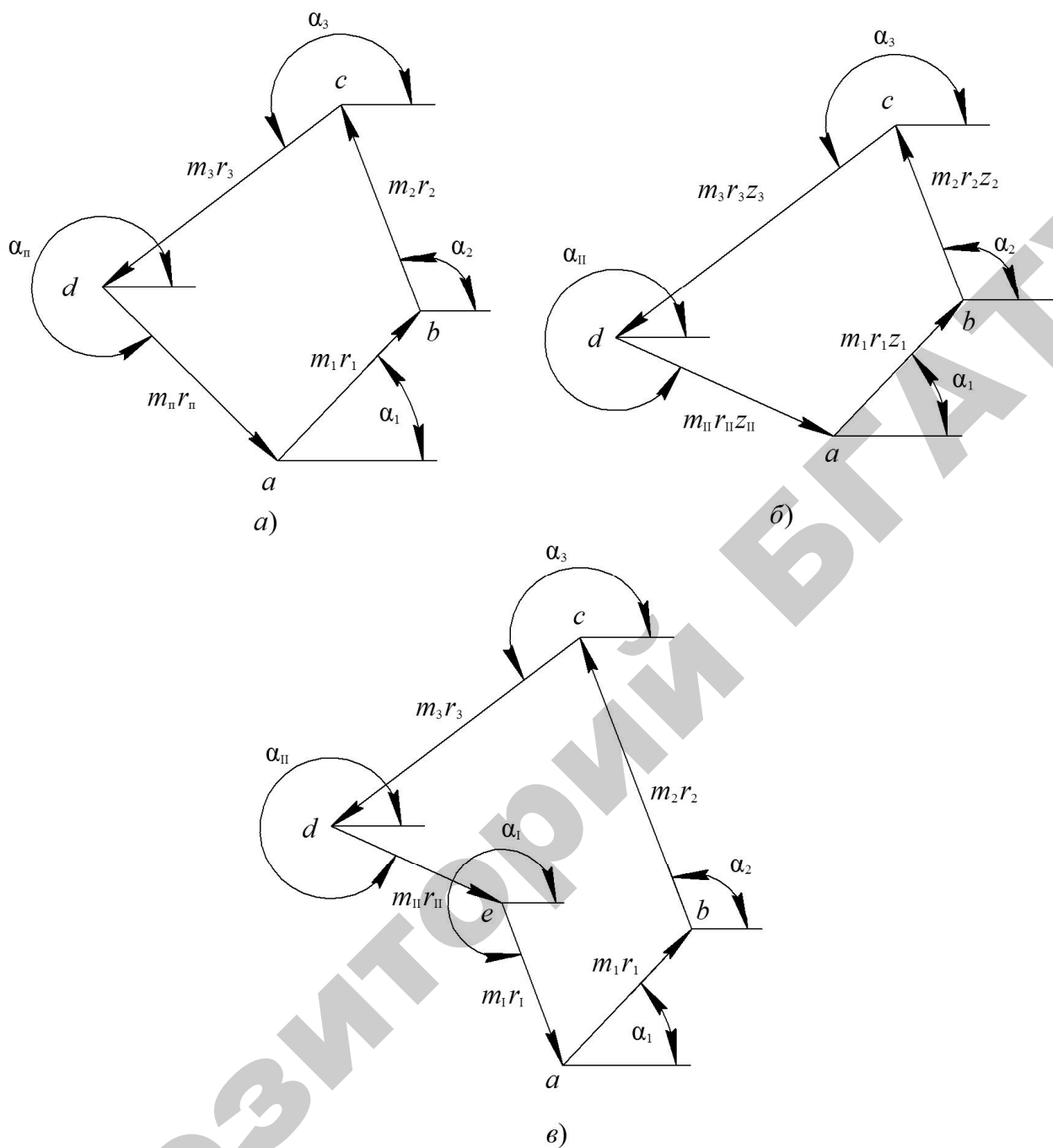


Рис. 3.30. Схемы замкнутых векторных многоугольников дисбаланса

Динамическое уравновешивание ротора

Массы противовесов, устанавливаемых в плоскостях уравновешивания *I* и *II*, обозначим m_I и m_{II} , а радиусы-векторы, определяющие положения их центров тяжести – через \bar{r}_I и \bar{r}_{II} . Тогда условия полного уравновешивания:

$$\sum m_i \bar{r}_i + m_I \bar{r}_I + m_{II} \bar{r}_{II} = 0; \quad (3.14)$$

$$\sum m_i \bar{r}_i z_i + m_{II} \bar{r}_{II} z_{II} = 0. \quad (3.15)$$

При полном уравновешивании вначале строится векторный многоугольник моментов пар по уравнению (3.15) (см. рис. 3.30, б). Модуль вектора замыкающего многоугольника будет равен произведению $m_{II} r_{II} z_{II}$, где координата z_{II} известна и равна l (расстояние между плоскостями уравновешивания). Из этого произведения легко определить массу противовеса m_{II} (или радиуса r_{II}), если задаться радиусом (или массой) противовеса. Угол α_{II} , дающий направление радиуса-вектора противовеса, измеряется по чертежу.

Затем строится векторный многоугольник статических моментов масс по уравнению (3.14). Неизвестный вектор $m_I \bar{r}_I$ будет замыкающей стороной многоугольника (см. рис. 3.30, в).

1. Проверить динамическую неуравновешенность ротора: при разгоне ротора правый конец его начинает совершать колебания в горизонтальной плоскости.

2. Ротор остановить, снять противовес, установленный при статическом уравновешивании.

3. Вычислить модуль моментов неуравновешенных масс ($i = 1, 2, 3$) и в выбранном масштабе μ_{mrz} ($\text{кг} \cdot \text{м} \cdot \text{мм}^{-1}$) построить векторный многоугольник моментов (см. рис. 3.30, б).

4. Задавшись массой противовеса m_{II} , определить радиус установки противовеса в плоскости уравновешивания II:

$$r_{II} = \frac{(da)\mu_{mrz}}{m_{II}l}.$$

5. Из многоугольника (см. рис. 3.30, б) определить угол α_{II} установки противовеса в плоскости II. Замыкающий вектор \bar{da} есть статический момент массы противовеса в плоскости уравновешивания II.

6. В масштабе μ_{mr} ($\text{кг} \cdot \text{м} \cdot \text{мм}^{-1}$) построить векторный многоугольник статических моментов масс по уравнению (3.14).

7. Задавшись массой противовеса m_I , определить радиус установки противовеса в плоскости I:

$$r_I = \frac{(ea)\mu_{mr}}{m_I}.$$

8. Из многоугольника (см. рис. 3.30, в) определить угол α_1 установки противовеса в плоскости I . Замыкающий вектор \overline{ea} есть статический момент массы противовеса в плоскости уравнивания I .

9. Противовесы заданных масс установить в плоскостях I и II по вычисленным радиусам и углам установки. Проверить статическую уравновешенность ротора.

10. Разогнать ротор и убедиться в его динамической уравновешенности. Правый конец ротора не должен иметь колебаний.

Контрольные вопросы

1. Как определяется элементарная сила инерции? К чему сводятся элементарные силы инерции звена?

2. Как влияют неуравновешенные силы инерции на звенья, кинематические пары, стойку и фундамент машины?

3. Назовите условия полной уравновешенности вращающегося звена. Напишите соответствующие уравнения равновесия.

4. Что понимается под статической балансировкой? Для чего она применяется? Напишите уравнение равновесия.

5. Как определяется масса и положение противовеса при статическом уравнивании ротора?

6. Для каких звеньев применяется динамическая балансировка?

7. Как определяются масса и положение противовеса при динамическом уравнивании ротора?

3.6. Определение закона движения звена приведения машинного агрегата

Под *машинным агрегатом* понимают устройство, состоящее из энергетической машины – двигателя, передаточного механизма в рабочей машине (рис. 3.31).

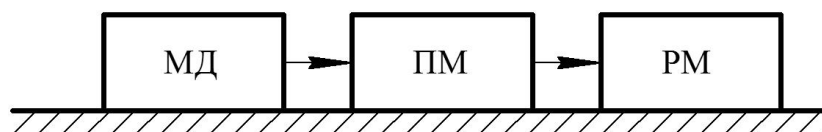


Рис. 3.31. Схема машинного агрегата

За звено приведения обычно принимают звено, закон движения которого требуется определить. Как правило, это звено, которое совершает вращательное движение относительно стойки (рис. 3.32).

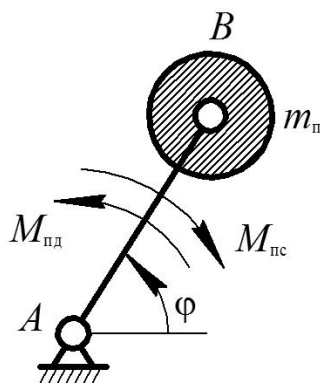


Рис. 3.32. Схема звена приведения

Закон движения такого звена будет определяться следующими зависимостями:

$$\varphi = \varphi(t);$$

$$\omega = \omega(t);$$

$$\varepsilon = \varepsilon(t);$$

$$\omega = \omega(\varphi),$$

где φ – угол поворота звена приведения (обобщенная координата), рад;

ω – угловая скорость звена приведения, с^{-1} ;

ε – угловое ускорение звена приведения, с^{-2} ;

t – время, с.

Если определена любая из этих зависимостей, то остальные можно определить либо дифференцированием, либо интегрированием.

При решении задач о движении звена приведения первоначально необходимо определить приведенные к этому звену силу F_{Π} или момент M_{Π} и приведенную массу m_{Π} или приведенный момент инерции I_{Π} . Движущие силы представляются в виде приведенной силы движущих сил $F_{\Pi д}$ (момента $M_{\Pi д}$), силы сопротивления – в виде приведенной силы $F_{\Pi с}$ (момента $M_{\Pi с}$).

Приведенные моменты сил движущих и сил сопротивлений зависят от механических характеристик машин, вошедших в агрегат. *Механической характеристикой машины* называется зависимость сил или моментов, приложенных к ее звеньям, от кинематических величин, характеризующих движение этих звеньев (перемещений, скоростей или ускорений).

Механическая характеристика *одноцилиндрового двухтактного двигателя внутреннего сгорания* (рис. 3.33) представлена его индикаторной диаграммой, то есть зависимостью удельного давления p газов в цилиндре на дно поршня от перемещения S поршня: $p = p(S)$.

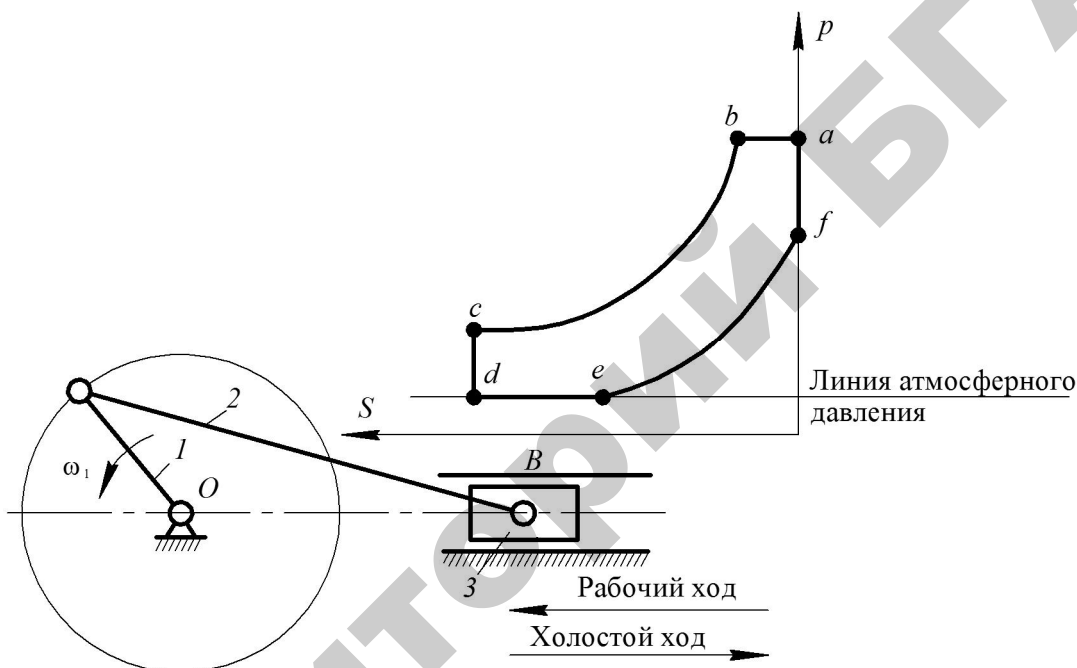


Рис. 3.33. Механическая характеристика одноцилиндрового двухтактного двигателя внутреннего сгорания

Движущей силой, действующей на поршень двигателя, является давление газов, образующихся при сгорании паров топлива в камере сгорания:

$$F_i = p_i \frac{\pi d_{\text{п}}^2}{4}, \quad (3.16)$$

где p_i – избыточное давление, измеренное от линии атмосферного давления до соответствующей точки индикаторной диаграммы, Па;

$d_{\text{п}}$ – диаметр поршня, м.

Линии контура диаграммы носят соответствующие названия: линия наполнения ab , линия расширения bc , линия выхлопа (или выпуска) de и линия сжатия ef .

У строгального и долбежного станков механическая характеристика (рис. 3.34) представлена графиком $F_{рез} = F_{рез}(S)$. На участках ab и ef силой сопротивления является сила трения в кинематических парах, на участке cd – сила резания плюс сила трения. При холостом ходе процесса резания не происходит. Усилие F_c определяется в этом случае по линии fa .

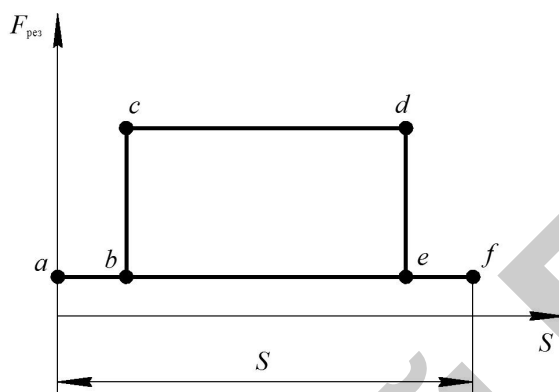


Рис. 3.34. Механическая характеристика строгального и долбежного станков

Механическая характеристика одноступенчатого компрессора, как и у двигателя, представлена индикаторной диаграммой (рис. 3.35).

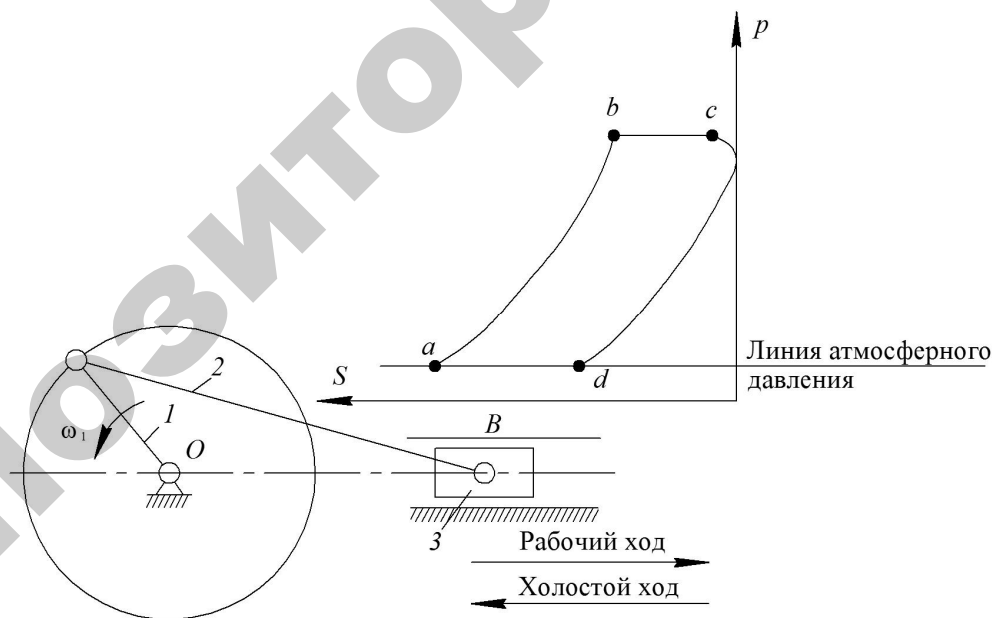


Рис. 3.35. Механическая характеристика одноступенчатого компрессора

При перемещении ползуна из крайнего левого положения газ в цилиндре сжимается, и его давление увеличивается по ветви ab диаграммы; в точке b открывается выпускной клапан, и газ переходит из цилиндра в ресивер; давление

при этом сохраняется примерно постоянным (линия bc). В точке c выпускной клапан закрывается, и давление начинает падать по кривой cd вследствие расширения газа в цилиндре при возвратном движении поршня. Затем открывается впускной клапан, и происходит всасывание газа в цилиндр при постоянном давлении несколько ниже атмосферного (линия da). Усилие на поршень определяется по формуле (3.16).

Механическая характеристика *сенного пресса* представлена в виде диаграммы сил производственных сопротивлений на поршень пресса (рис. 3.36).

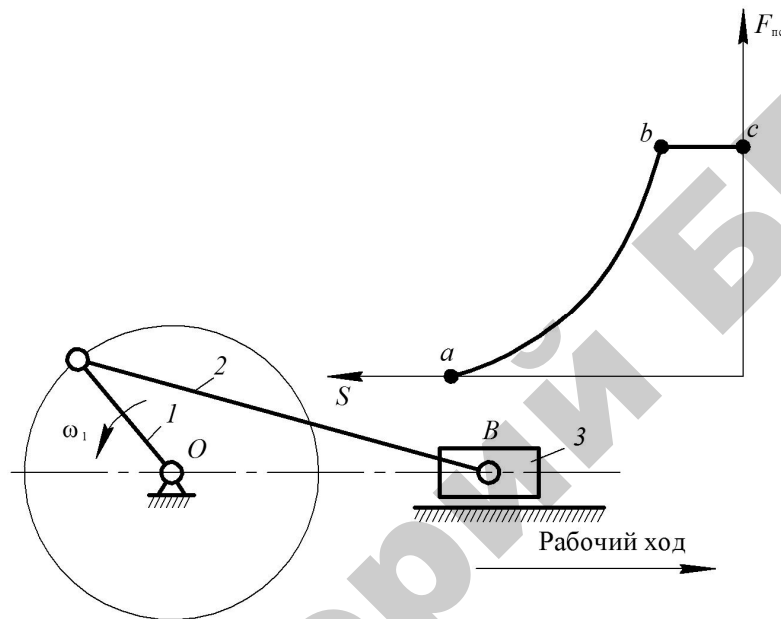


Рис. 3.36. Механическая характеристика сенного пресса

При движении слева направо поршень пресса совершает рабочий ход, и усилие прессования возрастает по кривой ab . Достигнув максимальной величины в точке b , в дальнейшем величина силы $F_{пс}$ остается постоянной. При возвратном движении $F_{пс}$ равна нулю.

У *электродвигателей переменного тока* (асинхронного) механическая характеристика имеет следующий вид (рис. 3.37).

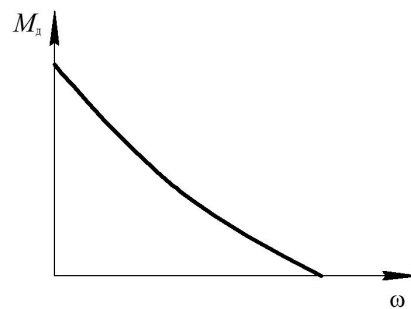


Рис. 3.37. Механическая характеристика электродвигателя переменного тока

При решении задач по определению закона движения звена приведения можно пользоваться уравнениями движения.

1. Уравнение движения в дифференциальной форме (в форме моментов):

$$M_{\text{пд}} - M_{\text{пс}} = I_{\text{п}} \varepsilon + \frac{\omega^2}{2} \frac{dI_{\text{п}}}{d\varphi}, \quad (3.17)$$

где $M_{\text{пд}}$, $M_{\text{пс}}$ – приведенный момент движущих сил и сил сопротивления соответственно, Н · м;

$I_{\text{п}}$ – приведенный момент инерции механизма, кг · м²;

ε , ω , φ – угловое ускорение (с⁻²), угловая скорость (с⁻¹) и угол поворота (рад) звена приведения соответственно.

Если приведенный момент инерции $I_{\text{п}}$ постоянен, то уравнение (3.17) примет вид:

$$M_{\text{пд}} - M_{\text{пс}} = I_{\text{п}} \varepsilon.$$

Из этого уравнения можно легко определить угловое ускорение звена приведения

$$\varepsilon = \frac{M_{\text{пд}} - M_{\text{пс}}}{I_{\text{п}}}. \quad (3.18)$$

2. Уравнение движения в форме закона кинетической энергии:

$$\frac{I_{\text{п}i} \omega_i^2}{2} - \frac{I_{\text{п}0} \omega_0^2}{2} = \int_{\varphi_0}^{\varphi_i} (M_{\text{пд}} - M_{\text{пс}}) d\varphi,$$

где ω_i – значение ω при $\varphi = \varphi_i$;

ω_0 – значение ω при $\varphi = \varphi_0$;

φ_0 – начальное значение угла φ ;

φ_i – любое произвольно выбранное значение угла φ .

Из этого уравнения можно определить значение угловой скорости ω_i при любом значении угла φ :

$$\omega_i = \sqrt{\frac{I_{п0} \omega_0^2}{I_{пi}} + \frac{2}{I_{п}} \int_{\varphi_0}^{\varphi_i} (M_{пд} - M_{пс}) d\varphi}. \quad (3.19)$$

Если приведенный момент инерции постоянен, то данное уравнение примет вид:

$$\omega_i = \sqrt{\omega_0^2 + \frac{2}{I_{п}} \int_{\varphi_0}^{\varphi_i} (M_{пд} - M_{пс}) d\varphi}. \quad (3.20)$$

Уравнение движения в форме закона кинетической энергии можно записать в виде:

$$E_{кi} - E_{к0} = A_{д} - A_{с},$$

где $E_{кi} = \frac{I_{пi} \omega_i^2}{2}$ – кинетическая энергия, которой обладает механизм в i -м положении, Дж;

$E_{к0} = \frac{I_{п0} \omega_0^2}{2}$ – кинетическая энергия, которой обладает механизм в начальном положении ($\varphi = \varphi_0$), Дж;

$A_{д} = \int_{\varphi_0}^{\varphi_i} M_{пд} d\varphi$ – работа движущих сил на заданном перемещении звена

приведения (Дж), равно $\Delta\varphi_{0i} = \varphi_i - \varphi_0$;

$A_{с} = \int_{\varphi_0}^{\varphi_i} M_{с} d\varphi$ – работа сил сопротивления на том же перемещении звена

приведения (Дж), равно $\Delta\varphi_{0i} = \varphi_i - \varphi_0$.

Разность работ движущих сил и сил сопротивления называют *избыточной работой на данном перемещении звена приведения*, которая равна

$$A_{изб} = A_{д} - A_{с} = \Delta E_{к0i}.$$

Используя принятые обозначения, уравнения (3.19) и (3.20) для определения угловой скорости ω_i звена приведения в i -м положении можно записать в виде

$$\omega_i = \sqrt{\frac{I_{\Pi_0} \omega_0^2}{I_{\Pi_i}} + \frac{2A_{\text{изб}}}{I_{\Pi_i}}} = \sqrt{\frac{2E_{K_i}}{I_{\Pi_i}}}. \quad (3.21)$$

$$\omega_i = \sqrt{\omega_0^2 + \frac{2A_{\text{изб}}}{I_{\Pi}}} = \sqrt{\frac{2E_{K_i}}{I_{\Pi}}}. \quad (3.22)$$

В движении машинного агрегата имеются три стадии: *разбег* (t_p), *установившееся движение* ($t_{y.d}$) и *выбег* (t_b) (рис. 3.38).

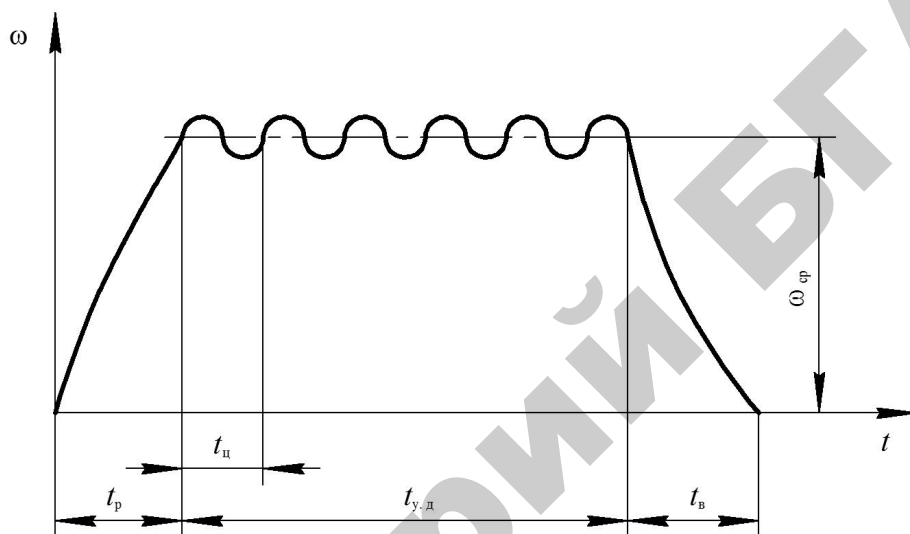


Рис. 3.38. Тахограмма движения машинного агрегата

Во время разбега угловая скорость звена привода изменяется от нулевого до некоторого среднего значения, соответствующего нормальной рабочей скорости. Механизм в это время накапливает кинетическую энергию, необходимую для нормальной работы.

Во время установившегося движения угловая скорость звена привода обычно колеблется около среднего значения ($\omega_{ср}$), периодически при этом принимая одно и то же значение. Промежуток времени ($t_{ц}$), по истечении которого положение, скорость и ускорение звена привода принимают первоначальные значения, называется *циклом*. За время одного цикла установившегося движения работа сил движущих равна работе сил сопротивлений, и приращение кинетической энергии тогда равно нулю за один цикл.

Во время выбега угловая скорость звена привода изменяется от среднего значения до нулевого, механизм отдает кинетическую энергию, накопленную им во время разбега.

Колебание скорости, называемое *периодической неравномерностью движения машины*, является следствием двух факторов:

– изменяющихся в течение цикла мгновенных значений приведенных моментов сил движущих и сопротивлений;

– периодического изменения приведенного момента инерции механизма.

Степень неравномерного движения машины за цикл установившегося движения определяют *коэффициентом неравномерности движения*

$$\delta = \frac{\omega_{\max} - \omega_{\min}}{\omega_{\text{cp}}}, \quad (3.23)$$

где ω_{\max} , ω_{\min} – наибольшее и наименьшее значения угловой скорости звена приведения в течение цикла, с^{-1} ;

ω_{cp} – средняя за цикл угловая скорость этого звена, с^{-1} :

$$\omega_{\text{cp}} = \frac{\omega_{\max} + \omega_{\min}}{2}. \quad (3.24)$$

Степень динамичности механизма определяется *коэффициентом динамичности Артоболевского*

$$\chi = \frac{\varepsilon_{\max}}{\omega_{\text{cp}}^2}, \quad (3.25)$$

где ε_{\max} – максимальное угловое ускорение звена приведения в течение цикла, с^{-2} .

Примеры решения задач

Пример 1. К звену AB (рис. 3.39, *а*) приведены все силы, приложенные к звеньям механизма, и массы всех звеньев. Приведенные момент движущих сил $M_{\text{пд}}$ и момент сил сопротивлений $M_{\text{пс}}$ изменяются в течение первых десяти оборотов звена AB в соответствии с графиком (рис. 3.39, *б*). Приведенный момент инерции постоянен и равен $I_{\text{п}} = 0,05 \text{ кг} \cdot \text{м}^2$. При угле φ , равном нулю, угловая скорость звена AB также равна нулю. Определить величину угловой скорости звена AB через 10 оборотов от начала движения.

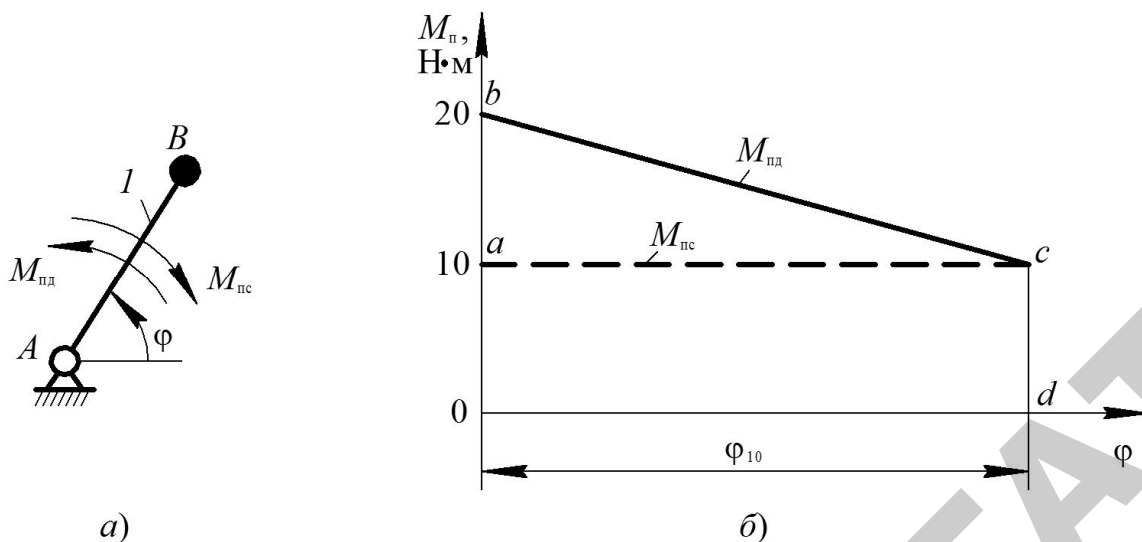


Рис. 3.39. Исходные данные к примеру 1:

а) – схема звена приведения; б) – график изменения приведенных моментов от угла поворота звена приведения

Решение. Находим угол поворота звена AB за 10 оборотов

$$\varphi_{10} = 2\pi \cdot 10 = 20\pi \text{ рад.}$$

Находим работу движущих сил A_d и работу сил сопротивлений A_c на угле поворота звена AB , равном φ_{10} .

Работа движущих сил

$$A_d = \int_{\varphi_0}^{\varphi_{10}} M_{pd} d\varphi = S_{obcd} = \frac{20+10}{2} 20\pi = 300\pi \text{ Н} \cdot \text{м.}$$

Работа сил сопротивления

$$A_c = \int_{\varphi_0}^{\varphi_{10}} M_{pc} d\varphi = S_{0acd} = 10 \cdot 20\pi = 200\pi \text{ Н} \cdot \text{м.}$$

Избыточная работа на том же угле поворота звена AB равна

$$A_{изб} = A_d - A_c = E_{к10} = 300\pi - 200\pi = 100\pi \text{ Н} \cdot \text{м,}$$

где $E_{к10}$ – кинетическая энергия механизма при $\varphi_{10} = 20\pi$ рад.

Находим угловую скорость звена AB при $\varphi_{10} = 20\pi$ по формуле

$$\omega_{10} = \sqrt{\frac{2A_{\text{изб}}}{I_{\Pi}}} = \sqrt{\frac{2 \cdot 100\pi}{0,05}} = 112,07 \text{ с}^{-1}.$$

Пример 2. Массы звеньев машинного агрегата и силы, действующие на них, приведены к звену AB (рис. 3.40, *а*). Движение этого звена установилось. Угловая скорость звена приведения в начале цикла установившегося движения $\omega_0 = 40 \text{ с}^{-1}$. Приведенные моменты движущих сил $M_{\text{д}}$ и сил сопротивления $M_{\text{с}}$ изменяются в соответствии с заданными графиками (рис. 3.40, *б*). Приведенный момент инерции постоянен и равен $I_{\Pi} = 0,1 \text{ кг} \cdot \text{м}^2$. Определить максимальную ω_{max} и минимальную ω_{min} угловые скорости звена приведения при его установившемся движении и коэффициент неравномерности движения δ . Построить графики изменения кинетической энергии $E_{\text{к}} = E_{\text{к}}(\varphi)$, угловой скорости $\omega = \omega(\varphi)$ и углового ускорения $\varepsilon = \varepsilon(\varphi)$ звена приведения AB .

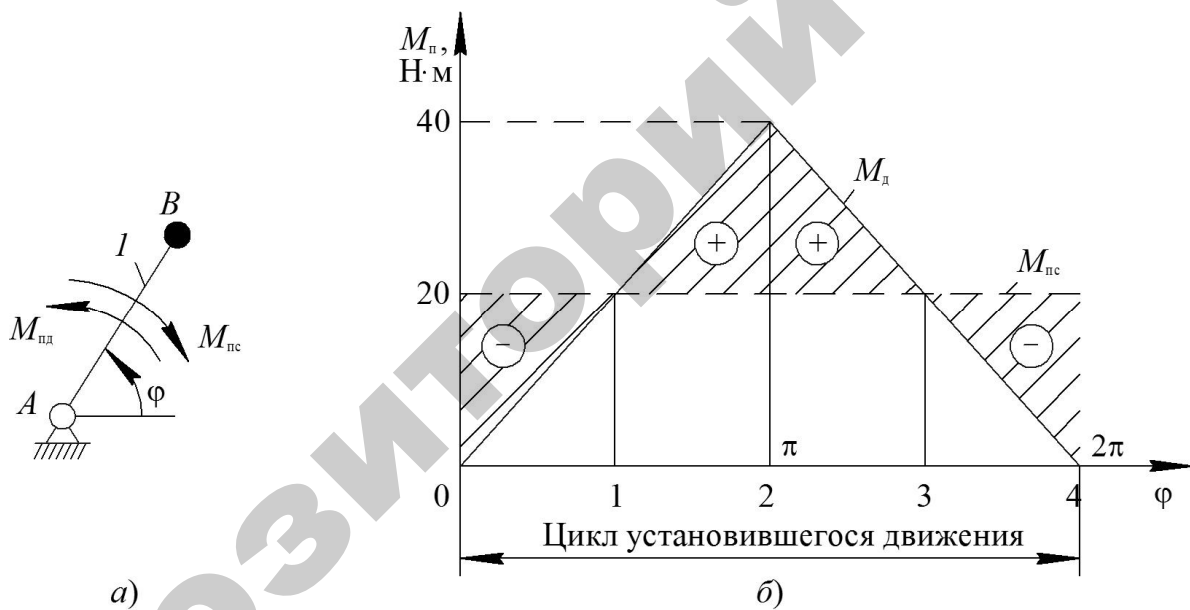


Рис. 3.40. Исходные данные к примеру 2:

а) – схема звена приведения; *б*) – график изменения приведенных моментов от угла поворота звена приведения

Решение. Делим угол, соответствующий одному циклу установившегося движения $\varphi_{\text{ц}}$, на ряд равных частей, в данном случае – на 4. Определим приращения кинетической энергии на участках $0-1$, $1-2$, $2-3$, $3-4$. Их значения, определяемые по формуле аналогично, как для приращения $E_{\text{к}}$ на участке $0-1$:

$$\Delta E_{\kappa_{0-1}} = |A_d - A_c|_0^{\frac{\pi}{2}} = \int_0^{\frac{\pi}{2}} (M_d - M_c) d\varphi,$$

будут пропорциональны площадям, заштрихованным на графике (см. рис. 3.40, б).

На графике $0-1$ заштрихованная площадка имеет знак «минус», так как $M_d < M_c$ (из площади треугольника вычитается площадь прямоугольника); на участках $1-2$ и $2-3$ знак площади – «плюс» ($M_d > M_c$) и на участке $3-4$ – знак «минус» ($M_d < M_c$).

Определим числовые значения этих площадей:

$$\Delta E_{\kappa_{0-1}} = -5\pi \text{ Н} \cdot \text{м}.$$

$$\Delta E_{\kappa_{1-2}} = 5\pi \text{ Н} \cdot \text{м}.$$

$$\Delta E_{\kappa_{2-3}} = 5\pi \text{ Н} \cdot \text{м}.$$

$$\Delta E_{\kappa_{3-4}} = -5\pi \text{ Н} \cdot \text{м}.$$

Вычисляем значения кинетических энергий для каждого положения звена приведения:

$$E_{\kappa_0} = \frac{I_{\text{п}0} \omega_0^2}{2} = \frac{0,1 \cdot 40^2}{2} = 80 \text{ Н} \cdot \text{м}.$$

$$E_{\kappa_1} = E_{\kappa_0} + \Delta E_{\kappa_{0-1}} = 80 - 5\pi = 80 - 5 \cdot 3,14 = 64,3 \text{ Н} \cdot \text{м}.$$

$$E_{\kappa_2} = E_{\kappa_1} + \Delta E_{\kappa_{1-2}} = 64,3 + 5\pi = 64,3 + 5 \cdot 3,14 = 80 \text{ Н} \cdot \text{м}.$$

$$E_{\kappa_3} = E_{\kappa_2} + \Delta E_{\kappa_{2-3}} = 80 + 5\pi = 80 + 5 \cdot 3,14 = 95,7 \text{ Н} \cdot \text{м}.$$

$$E_{\kappa_4} = E_{\kappa_3} + \Delta E_{\kappa_{3-4}} = 95,7 - 5\pi = 95,7 - 5 \cdot 3,14 = 80 \text{ Н} \cdot \text{м}.$$

По полученным значениям кинетической энергии строим график зависимости $E_k = E_k(\varphi)$ (рис. 3.41, в) и повернутый на 90° график зависимости $I_{\Pi} = I_{\Pi}(\varphi)$ (рис. 3.41, а). Масштабный коэффициент по оси ординат принимаем $\mu_{E_k} = 2 \frac{\text{Н} \cdot \text{м}}{\text{мм}}$, а по оси абсцисс – $\mu_{\varphi} = 0,1 \frac{\text{рад}}{\text{мм}}$.

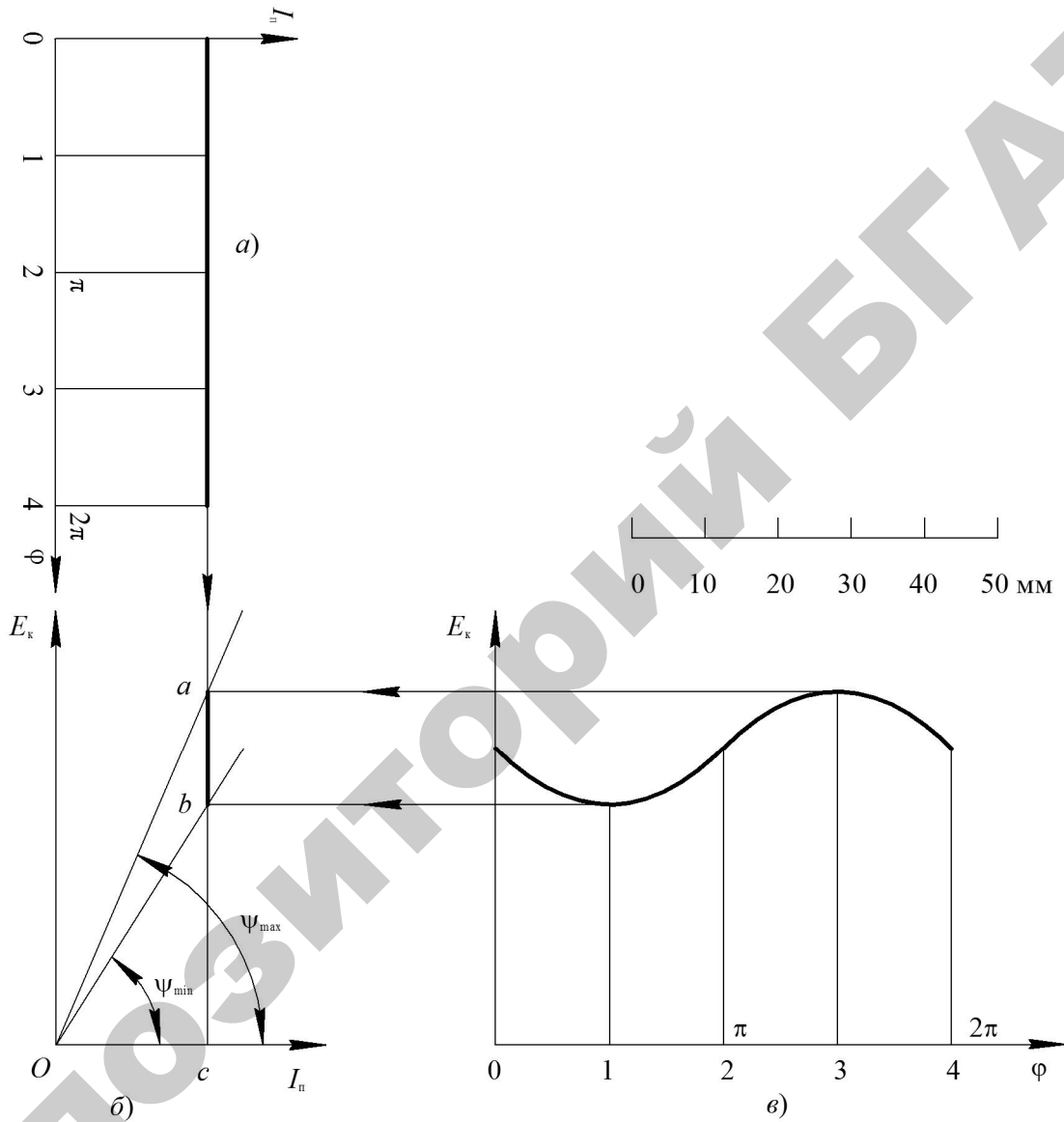


Рис. 3.41. Построение диаграммы Виттенбауэра

Вычисляем значения угловой скорости ω звена приведения в каждом положении:

$$\omega_0 = 40 \text{ с}^{-1}.$$

$$\omega_1 = \sqrt{\frac{2E_{к1}}{I_{\Pi}}} = \sqrt{\frac{2 \cdot 64,3}{0,1}} = 35,86 \text{ с}^{-1}.$$

$$\omega_2 = \sqrt{\frac{2E_{к2}}{I_{\Pi}}} = \sqrt{\frac{2 \cdot 80}{0,1}} = 40 \text{ с}^{-1}.$$

$$\omega_3 = \sqrt{\frac{2E_{к3}}{I_{\Pi}}} = \sqrt{\frac{2 \cdot 95,7}{0,1}} = 43,75 \text{ с}^{-1}.$$

$$\omega_4 = \sqrt{\frac{2E_{к4}}{I_{\Pi}}} = \sqrt{\frac{2 \cdot 80}{0,1}} = 40 \text{ с}^{-1}.$$

Строим диаграмму Виттенбауэра (диаграмму энергомасс) $E_{к} = E_{к}(I_{\Pi})$. Для этого продолжаем оси абсцисс построенных графиков до пересечения в точке O (см. рис. 3.41, б). Эта точка является началом системы координат диаграммы $E_{к} = E_{к}(I_{\Pi})$. Точки самой диаграммы строят таким же образом: из одноименных точек диаграмм проводят прямые, параллельные осям абсцисс φ . Пересечение этих линий дает положение точек на диаграмме Виттенбауэра. В данном случае диаграмма получилась в виде прямой линии ab .

Соединим точки a и b с началом системы координат O и получим углы ψ_{\max} и ψ_{\min} . Определим с их помощью максимальное и минимальное значения угловой скорости (ω_{\max} и ω_{\min}):

$$\omega_{\max} = \sqrt{\frac{2\mu_{E_{к}} \operatorname{tg}\psi_{\max}}{\mu_{I_{\Pi}}}} = \sqrt{\frac{2\mu_{E_{к}} (ac)}{\mu_{I_{\Pi}} (Oc)}} = \sqrt{\frac{2 \cdot 2 \cdot 48}{0,005 \cdot 20}} = 43,82 \text{ с}^{-1}.$$

$$\omega_{\min} = \sqrt{\frac{2\mu_{E_{к}} \operatorname{tg}\psi_{\min}}{\mu_{I_{\Pi}}}} = \sqrt{\frac{2\mu_{E_{к}} (bc)}{\mu_{I_{\Pi}} (Oc)}} = \sqrt{\frac{2 \cdot 2 \cdot 32}{0,005 \cdot 20}} = 35,86 \text{ с}^{-1}.$$

По найденным значениям угловых скоростей строим график $\omega = \omega(\varphi)$ (рис. 3.28, а), масштаб по оси ординат принимаем $\mu_{\omega} = 1 \frac{\text{с}^{-1}}{\text{мм}}$.

Находим среднее значение угловой скорости ω_{cp} и коэффициент неравномерности движения δ по формулам (3.23) и (3.24).

$$\omega_{\text{cp}} = \frac{\omega_{\text{max}} + \omega_{\text{min}}}{2} = \frac{43,75 + 35,86}{2} = 39,81 \text{ с}^{-1};$$

$$\delta = \frac{\omega_{\text{max}} - \omega_{\text{min}}}{\omega_{\text{cp}}} = \frac{43,75 - 35,86}{39,81} = 0,2.$$

Находим значения углового ускорения ε звена приведения по формуле (3.18):

$$\varepsilon_0 = \frac{M_{\text{д}_0} - M_{\text{с}_0}}{I_{\text{п}}} = \frac{0 - 20}{0,1} = -200 \text{ с}^{-2}.$$

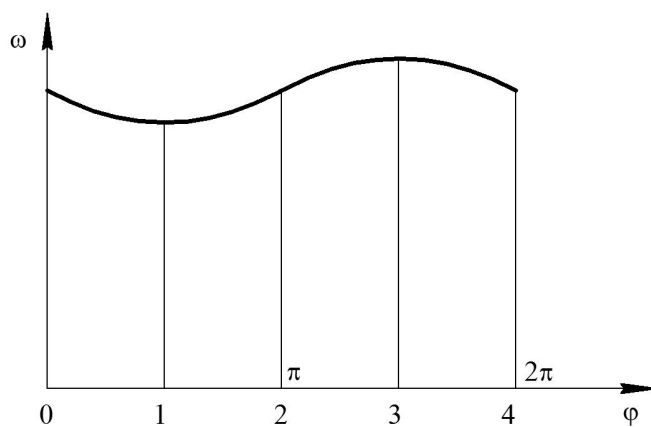
$$\varepsilon_1 = \frac{M_{\text{д}_1} - M_{\text{с}_1}}{I_{\text{п}}} = \frac{20 - 20}{0,1} = 0.$$

$$\varepsilon_2 = \frac{M_{\text{д}_2} - M_{\text{с}_2}}{I_{\text{п}}} = \frac{40 - 20}{0,1} = 200 \text{ с}^{-2}.$$

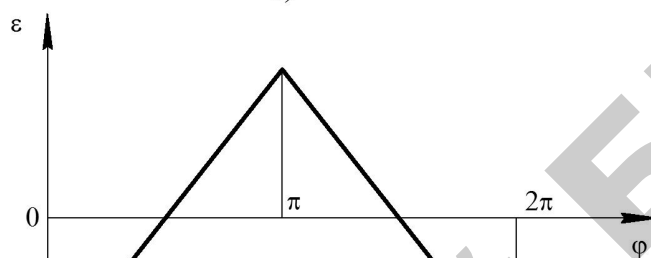
$$\varepsilon_3 = \frac{M_{\text{д}_3} - M_{\text{с}_3}}{I_{\text{п}}} = \frac{20 - 20}{0,1} = 0.$$

$$\varepsilon_4 = \frac{M_{\text{д}_4} - M_{\text{с}_4}}{I_{\text{п}}} = \frac{0 - 20}{0,1} = -200 \text{ с}^{-2}.$$

По найденным значениям ε строим график зависимости его от угла поворота звена приведения $\varepsilon = \varepsilon(\varphi)$ (рис. 3.42, б), масштаб по оси ординат принимаем равным $\mu_{\varepsilon} = 0,1 \frac{\text{с}^{-2}}{\text{мм}}$.



a)



b)

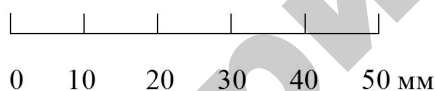


Рис. 3.42. Графики зависимостей:

a) – $\omega = \omega(\varphi)$; б) – $\varepsilon = \varepsilon(\varphi)$

Пример 3. Определить номинальную мощность двигателя насоса (рис. 3.43), если при установившемся движении номинальное число оборотов входного звена $l - n_1 = 1000 \text{ мин}^{-1}$. Сила сопротивления постоянна и равна $F = 300 \text{ Н}$. Момент движущих сил принять постоянным. Размеры звеньев: $l_{AB} = 0,1 \text{ м}$, $l_{BC} = 0,4 \text{ м}$.

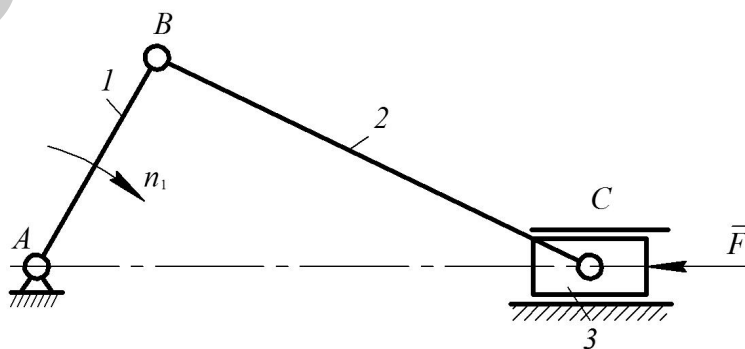


Рис. 3.43. Схема двигателя насоса

Решение. Номинальная мощность двигателя определяется по формуле

$$P = M_{\text{д}} \omega_1,$$

где $\omega_1 = \frac{\pi n_1}{30}$.

В течение рабочего хода точка приложения силы F проходит путь, равный $2l_{AB}$, значит, за один цикл работа силы сопротивления равна

$$A_c = 2 \cdot l_{AB} F = 2 \cdot 0,1 \cdot 300 = 60 \text{ Н} \cdot \text{м}.$$

В течение одной секунды механизм совершает $\frac{n}{60} = k$ циклов. Поэтому секундная мощность будет равна

$$P = A_c k = A_c \frac{n}{60} = 60 \frac{1000}{60} = 1000 \text{ Н} \cdot \text{м}.$$

Следовательно:

$$M_{\text{дв}} = \frac{P}{\omega} = \frac{P \cdot 30}{\pi n} = \frac{1000 \cdot 30}{3,14 \cdot 1000} = 9,55 \text{ Н} \cdot \text{м}.$$

Пример 4. К кривошпиу AB шарнирного четырехзвенного механизма (рис. 3.44) приложен момент $M_1 = 10 \text{ Н} \cdot \text{м}$, а к коромыслу – момент $M_3 = 5 \text{ Н} \cdot \text{м}$. Определить угловое ускорение кривошипа 1 , с которым он начнет вращаться из положения, при котором $\varphi_1 = 90^\circ$. Момент инерции звена 3 $I_{3D} = 0,02 \text{ кг} \cdot \text{м}^2$. Массами звеньев 1 и 2 пренебречь. Размеры звеньев: $l_{AB} = 0,1 \text{ м}$, $l_{BC} = l_{CD} = 0,2 \text{ м}$. Углы: $\varphi_1 = \varphi_{1,2} = \varphi_3 = 90^\circ$.

Решение. Вначале определим приведенные моменты сил $M_{\text{п}}$ и инерции $I_{\text{п}}$ к звену 1 . Приведенный момент сил $M_{\text{п}}$ определим из равенства мгновенных мощностей, развиваемых приводимыми моментами и моментом $M_{\text{п}}$:

$$M_{\text{п}} \omega_1 = M_1 \omega_1 - M_3 \omega_3,$$

откуда

$$M_{\text{п}} = M_1 - M_3 \frac{\omega_3}{\omega_1} = M_1 - M_3 \frac{v_{CD} l_{AB}}{v_B l_{CD}} = 10 - 5 \cdot 1 \frac{0,1}{0,2} = 7,5 \text{ Н} \cdot \text{м}.$$

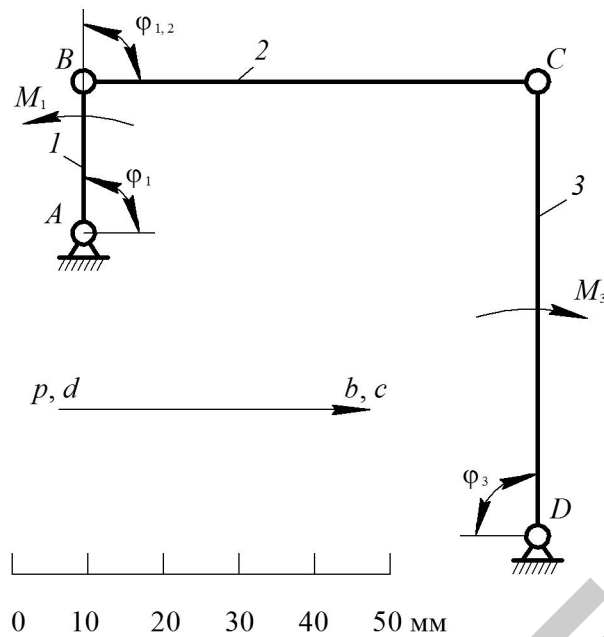


Рис. 3.44. Схема к решению примера 4

Поскольку на плане скоростей точки b и c совпадают, то $v_B = v_C$, а их отношение

$$\frac{v_B}{v_C} = 1.$$

Приведенный момент инерции I_{Π} определим из равенства кинетических энергий звена приведения и звена 3:

$$\frac{I_{\Pi} \omega_1^2}{2} = \frac{I_{3D} \omega_3^2}{2}.$$

Откуда

$$I_{\Pi} = I_{3D} \left(\frac{\omega_3}{\omega_1} \right)^2 = I_{3D} \left(\frac{v_{CD}}{v_B} \right)^2 \left(\frac{l_{AB}}{l_{CD}} \right)^2 = 0,02 \cdot 1^2 \left(\frac{0,1}{0,2} \right)^2 = 0,005 \text{ кг} \cdot \text{м}^2.$$

Из уравнения (3.18) определим угловое ускорение ε , с которым начнет вращаться звено приведения из положения, определяемого углом $\varphi = 90^\circ$:

$$\varepsilon = \frac{M_{\Pi}}{I_{\Pi}} = \frac{7,5}{0,005} = 1500 \text{ с}^{-2}.$$

Так как значение ε получилось со знаком «плюс», то его направление будет совпадать с направлением M_{Π} , которое совпадает с направлением M_1 , то есть против вращения часовой стрелки.

Пример 5. Определить, с каким угловым ускорением будет вращаться звено 1 (рис. 3.45), если к звеньям 1 и 3 приложены моменты $M_1 = 20 \text{ Н} \cdot \text{м}$, $M_3 = 40 \text{ Н} \cdot \text{м}$. Моменты инерций звеньев относительно осей вращения: $I_1 = 0,5 \text{ кг} \cdot \text{м}^2$, $I_{2-2'} = 1,2 \text{ кг} \cdot \text{м}^2$, $I_3 = 0,6 \text{ кг} \cdot \text{м}^2$. Количество зубьев зубчатых колес: $z_1 = 20$, $z_2 = 40$, $z_{2'} = 30$, $z_3 = 40$.

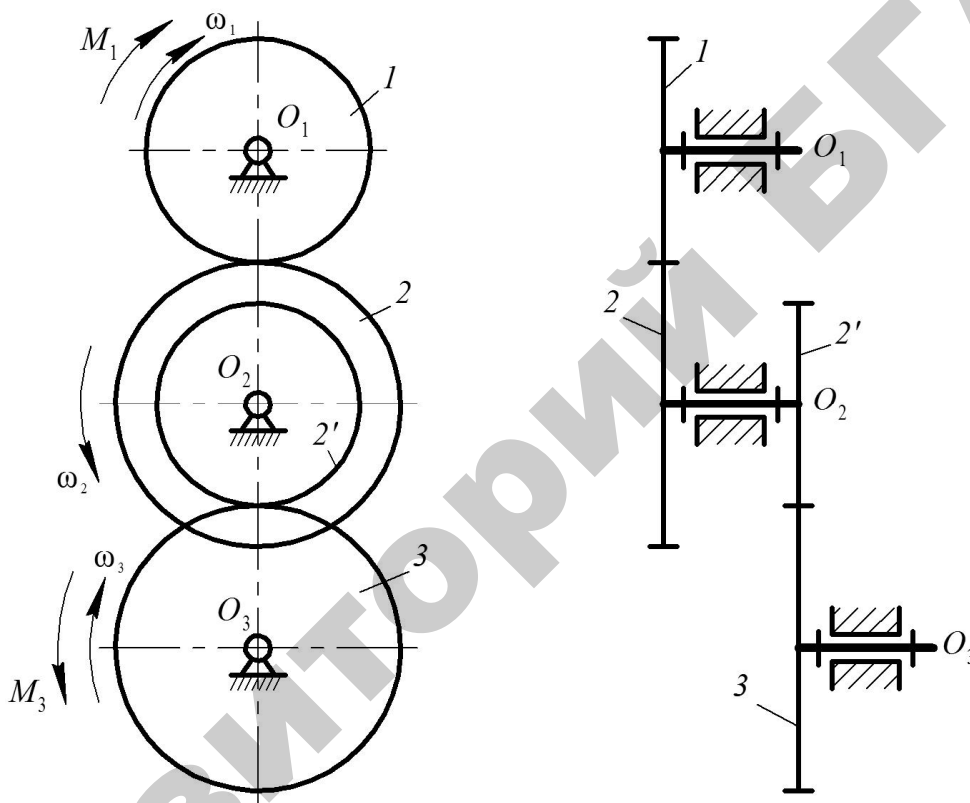


Рис. 3.45. Схема к решению примера 5

Решение. Определим приведенный к звену 1 момент M_{Π} от моментов M_1 и M_3 :

$$M_{\Pi} \omega_1 = M_1 \omega_1 - M_3 \omega_3,$$

откуда

$$M_{\Pi} = M_1 - M_3 \frac{\omega_3}{\omega_1}.$$

Так как

$$\frac{\omega_3}{\omega_1} = U_{31} = U_{32}U_{21} = \left(-\frac{z_2'}{z_3} \right) \left(-\frac{z_1}{z_2} \right) = \frac{z_2'z_1}{z_3z_2},$$

то $M_{\Pi} = M_1 - M_3 \frac{z_2'z_1}{z_3z_2} = 20 - 40 \frac{30 \cdot 20}{40 \cdot 40} = 5 \text{ Н} \cdot \text{м}.$

Определим приведенный к звену I момент инерции механизма I_{Π} . Для этого приравняем кинетическую энергию звена приведения I с суммой кинетических энергий подвижных звеньев механизма:

$$\frac{I_{\Pi}\omega_1^2}{2} = \frac{I_1\omega_1^2}{2} + \frac{I_2\omega_2^2}{2} + \frac{I_3\omega_3^2}{2},$$

откуда

$$I_{\Pi} = I_1 + I_2 \left(\frac{\omega_2}{\omega_1} \right)^2 + I_3 \left(\frac{\omega_3}{\omega_1} \right)^2$$

или

$$I_{\Pi} = I_1 + I_2 \left(\frac{z_2}{z_1} \right)^2 + I_3 \left(\frac{z_2'z_1}{z_3z_2} \right)^2 = 0,5 + 1,2 \left(\frac{20}{40} \right)^2 + 0,6 \left(\frac{30 \cdot 20}{40 \cdot 40} \right)^2 = 0,88 \text{ кг} \cdot \text{м}^2.$$

Определим угловое ускорение звена I

$$\varepsilon_1 = \frac{M_{\Pi}}{I_{\Pi}} = \frac{5}{0,88} = 5,68 \text{ с}^{-2}.$$

Пример 6. Приведенный к начальному звену момент от сил сопротивления изменяется по закону $M_c = 20 - 6,37\varphi$, где φ – угол поворота начального звена. Момент сил сопротивления M_c действует только в течение одной половины оборота, а в течение другой – $M_c = 0$ (рис. 3.46). Движущий момент, приложенный к начальному звену, действует все время и является величиной постоянной, то есть $M_d = \text{const}$. Приведенный к начальному звену момент инерции механизма является величиной постоянной и равен $I_{\Pi} = 5 \text{ кг} \cdot \text{м}^2$.

Определить закон изменения угловой скорости ω и углового ускорения ϵ звена приведения, а также коэффициент неравномерности движения δ , если угловая скорость в начале цикла установившегося движения равна $\omega_0 = 10 \text{ с}^{-1}$.

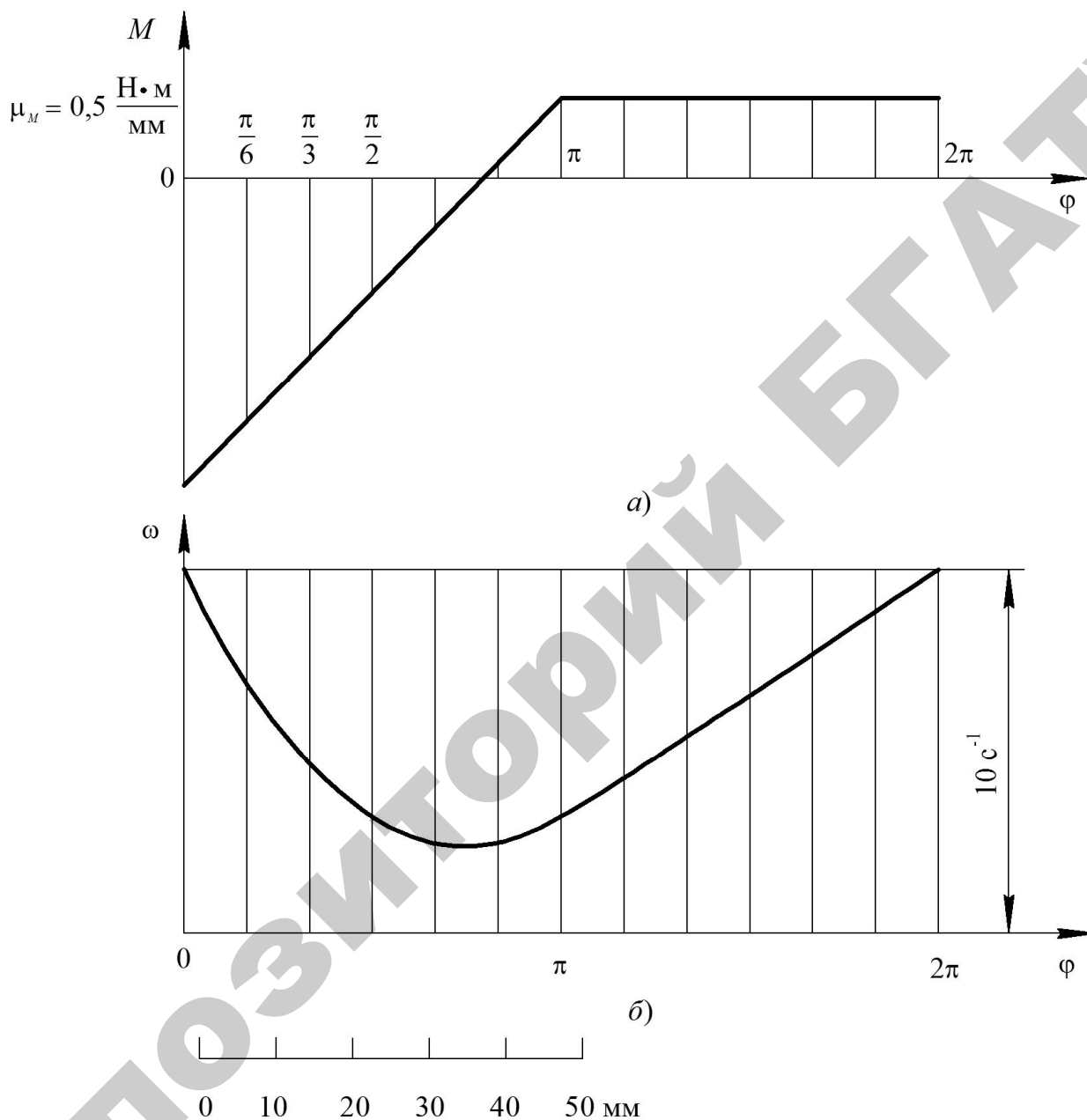


Рис. 3.46. Графики зависимости:
а) – $M = M(\phi)$; б) – $\omega = \omega(\phi)$

Решение. Определим величину приведенного момента движущих сил $M_{\text{д}}$ из условия равенства работ движущих сил и сил сопротивления за один цикл установившегося движения, то есть за один оборот начального звена:

$$A_c = \int_0^{\pi} (20 - 6,37\varphi) d\varphi = \int_0^{\pi} 20 d\varphi - 6,37 \int_0^{\pi} \varphi d\varphi = 20\varphi \Big|_0^{\pi} - 6,37 \frac{\varphi^2}{2} \Big|_0^{\pi} =$$

$$= 20\pi - 6,37 \frac{\pi^2}{2} = 31,4 \text{ Н} \cdot \text{м}.$$

$$A_d = M_d \cdot 2\pi.$$

$$M_d \cdot 2\pi = 31,4 \text{ Н} \cdot \text{м}$$

или

$$M_d = \frac{31,4}{2\pi} = \frac{15,7}{\pi} \text{ Н} \cdot \text{м}.$$

Определим результирующий момент, действующий на начальное звено в течение первой половины оборота:

$$M' = M_d - M_c = \frac{15,7}{\pi} - (20 - 6,74\varphi) = 5 - 20 + 6,37\varphi = -15 + 6,37\varphi,$$

и в течение второй половины оборота:

$$M'' = M_d - 0 = M_d,$$

так как в течение второй половины оборота $M_c = 0$.

Вычислим значения момента M' для углов φ от 0 до π с шагом $\Delta\varphi = \frac{\pi}{6}$ и результаты сведем в табл. 3.2.

Таблица 3.2

Результаты расчета значений момента M'

φ , рад	0	$\frac{\pi}{6}$	$\frac{\pi}{3}$	$\frac{\pi}{2}$	$\frac{2\pi}{3}$	$\frac{5\pi}{6}$	π
M' , Н·м	-15	-11,67	-8,33	-5	-1,66	1,66	5

Построим график зависимости M от угла поворота φ (см. рис. 3.46).

Определим закон изменения углового ускорения начального звена. Так как I_{Π} есть величина постоянная, то

$$\varepsilon = \frac{M}{I_{\Pi}}.$$

В течение первой половины оборота

$$\varepsilon' = \frac{M'}{I_{\Pi}} = \frac{-15 + 6,37\varphi}{5} = (-3 + 1,27\varphi) \text{ с}^{-2},$$

в течение второй половины оборота

$$\varepsilon'' = \frac{M''}{I_{\Pi}} = \frac{15,7}{\pi \cdot 5} = 1 \text{ с}^{-2}.$$

В данном случае угловое ускорение пропорционально результирующему моменту, так как приведенный момент инерции есть величина постоянная. Поэтому диаграмма моментов $M = M(\varphi)$ является одновременно и диаграммой ускорения $\varepsilon = \varepsilon(\varphi)$. Разница состоит только в масштабах μ_M и μ_{ε} по оси ординат:

$$\mu_{\varepsilon} = \frac{1}{20} = 0,05 \text{ с}^{-2}.$$

Определим угловую скорость звена приведения.

В соответствии с уравнением движения в виде закона кинетической энергии имеем

$$\begin{aligned} \omega^2 &= \frac{2(A_d - A_c)}{I_{\Pi}} + \omega_0^2 = \frac{2 \int_0^{\varphi} M' d\varphi}{I_{\Pi}} + \omega_0^2 = \frac{2 \int_0^{\varphi} (15 + 6,37\varphi) d\varphi}{5} + 10^2 = \\ &= \frac{\varphi(6,37\varphi - 30)}{5} + 100 = \varphi(1,274\varphi - 6) + 100. \end{aligned}$$

$$\omega = \sqrt{\varphi(1,274\varphi - 6) + 100}.$$

Тогда угловая скорость в конце первой половины оборота при $\varphi = \pi$ будет равна

$$\omega_1 = \sqrt{\pi(1,274\pi - 6) + 100} = 9,68 \text{ с}^{-1}.$$

Во второй половине оборота

$$\begin{aligned} \omega^2 &= \frac{2(A_d - A_c)}{I_{II}} + \omega_1^2 = \frac{2 \int_{\pi}^{\varphi} M'' d\varphi}{I_{II}} + \omega_1^2 = \frac{2 \int_{\pi}^{\varphi} -\frac{15,7}{\pi} d\varphi}{5} + 9,68^2 = \\ &= 0,4 \left[\frac{15,7}{\pi} \varphi \right]_{\pi}^{\varphi} + 93,72 = 0,4 \frac{15,7}{\pi} \varphi - 0,4 \cdot 15,7 + 93,72 = \frac{6,28}{\pi} \varphi + 87,44. \end{aligned}$$

$$\omega = \sqrt{\frac{6,28}{\pi} \varphi + 87,44} = \sqrt{2\varphi + 87,44}.$$

По полученным формулам подсчитаем значения угловой скорости ω , результаты сведем в табл. 3.3 и построим график $\omega = \omega(\varphi)$.

Таблица 3.3

Результаты расчета значений угловой скорости ω

φ , рад	0	$\frac{\pi}{6}$	$\frac{\pi}{3}$	$\frac{\pi}{2}$	$\frac{2\pi}{3}$	$\frac{5\pi}{6}$	π
ω_1 , с^{-1}	10	9,85	9,75	9,68	9,64	9,64	9,60
φ , рад	$\frac{7}{6}\pi$	$\frac{4}{3}\pi$	$\frac{3}{2}\pi$	$\frac{5}{3}\pi$	$\frac{11}{6}\pi$	2π	–
ω , с^{-1}	9,73	9,78	9,84	9,89	9,94	10	–

Из данных табл. 3.5 определяем $\omega_{\max} = 10 \text{ с}^{-1}$, $\omega_{\min} = 9,64 \text{ с}^{-1}$.

Определяем коэффициент неравномерности по формуле

$$\delta = \frac{\omega_{\max} - \omega_{\min}}{\omega_{\text{cp}}} = \frac{2(\omega_{\max} - \omega_{\min})}{\omega_{\max} + \omega_{\min}} = \frac{2(10 - 9,64)}{10 + 9,64} = \frac{0,72}{19,64} = 0,037.$$

Пример 7. Определить, с каким угловым ускорением будет вращаться звено 1 планетарного редуктора Джемса (рис. 3.47), если к нему приложен момент движущих сил $M_1 = 20 \text{ Н} \cdot \text{м}$, а к водилу H – момент сил сопротивления $M_H = 40 \text{ Н} \cdot \text{м}$. Моменты инерции колес и водила относительно их центров масс

равны: $I_1 = 0,01 \text{ кг} \cdot \text{м}^2$, $I_2 = 0,01 \text{ кг} \cdot \text{м}^2$, $I_H = 0,02 \text{ кг} \cdot \text{м}^2$. Масса сателлита 2 равна $m_2 = 2 \text{ кг}$. Модуль зубчатого зацепления $m = 10 \text{ мм}$. Количество зубьев зубчатых колес: $z_1 = z_2 = 20$, $z_3 = 60$.

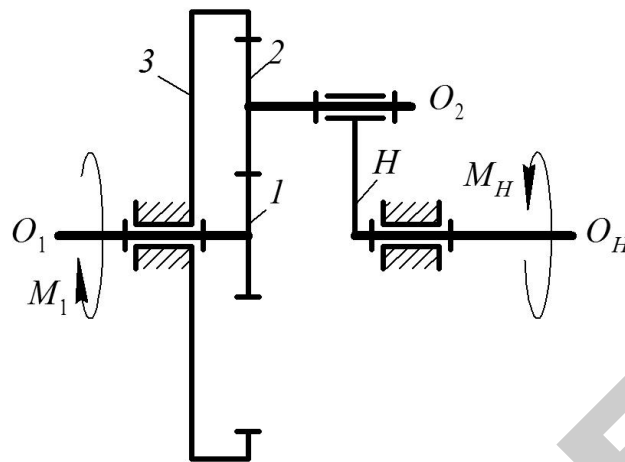


Рис. 3.47. Схема к примеру 7

Решение. Определяем приведенный к звену 1 момент сил из равенства мощностей

$$M_{\Pi} \omega_1 = M_1 \omega_1 - M_H \omega_H,$$

откуда

$$M_{\Pi} = M_1 - M_H \frac{\omega_H}{\omega_1} = M_1 - M_H U_{H1},$$

$$\text{где } U_{H1} = \frac{1}{U_{1H}} = \frac{1}{1 - U_{13}^H} = \frac{1}{1 + \frac{z_3}{z_1}}.$$

Тогда

$$M_{\Pi} = M_1 - \frac{M_H}{1 + \frac{z_3}{z_1}} = 20 - \frac{40}{1 + \frac{60}{20}} = 10 \text{ Н} \cdot \text{м}.$$

Определяем приведенный к звену 1 момент инерции механизма, исходя из равенства кинетической энергии звена приведения и суммы кинетических энергий звеньев:

$$\frac{I_{\Pi} \omega_1^2}{2} = \frac{I_1 \omega_1^2}{2} + \frac{I_2 \omega_2^2}{2} + \frac{m_2 v_{O_2}^2}{2} + \frac{I_H \omega_H^2}{2},$$

где v_{O_2} – скорость оси (центра масс) колеса 2, м · с⁻¹.

$$\text{Но } v_{O_2} = \omega_H r_H = \omega_H a_{w_{1-2}},$$

где $a_{w_{1-2}}$ – межцентровое расстояние колес 1 и 2, мм.

Тогда приведенный момент инерции

$$I_{\Pi} = I_1 + I_2 \left(\frac{\omega_2}{\omega_1} \right)^2 + m_2 a_{w_{1-2}}^2 \left(\frac{\omega_H}{\omega_1} \right)^2 + I_H \left(\frac{\omega_H}{\omega_1} \right)^2.$$

Определим передаточные отношения:

$$\frac{\omega_2}{\omega_1} = U_{21} = \frac{U_{2H}}{U_{1H}} = \frac{1 - U_{23}^H}{1 - U_{13}^H} = \frac{1 - \frac{z_3}{z_2}}{1 - \frac{z_3}{z_1}} = \frac{1 - \frac{60}{20}}{1 + \frac{60}{20}} = \frac{-2}{4} = -0,5.$$

$$\frac{\omega_H}{\omega_1} = U_{H1} = \frac{1}{U_{1H}} = \frac{1}{1 - U_{13}^H} = \frac{1}{1 + \frac{z_3}{z_1}} = \frac{1}{1 + \frac{60}{20}} = \frac{1}{4} = 0,25.$$

Определим величину радиуса r_H . Он равен межосевому расстоянию

$$a_{w_{1-2}} = r_{w_1} + r_{w_2} = \frac{m}{2} (z_1 + z_2) = \frac{10}{2} (20 + 20) = 200 \text{ мм.}$$

Подставим полученные значения в уравнение I_{Π} , получим

$$\begin{aligned} I_{\Pi} &= 0,01 + 0,01 (-0,5)^2 + 2 \cdot 0,2^2 \cdot 0,25^2 + 0,02 \cdot 0,25^2 = \\ &= 0,01 + 0,0025 + 0,005 + 0,00125 = 0,01875 \text{ кг} \cdot \text{м}^2. \end{aligned}$$

Определим угловое ускорение звена приведения

$$\varepsilon_1 = \frac{M_{\Pi}}{I_{\Pi}} = \frac{10}{0,01875} = 533,3 \text{ с}^{-2}.$$

3.7. Определение коэффициента полезного действия механизмов

3.7.1. Определение коэффициента полезного действия винтового механизма

Механическим коэффициентом полезного действия (КПД) называется отношение абсолютной величины работы сил полезных (производственных) сопротивлений $A_{п.с}$ к работе движущих сил $A_{дв}$ за полный цикл установившегося движения:

$$\eta = \frac{A_{п.с}}{A_{дв}}. \quad (3.26)$$

КПД – один из основных критериев, характеризующих степень механического совершенства машины. Он показывает, какая часть подводимой к машине энергии используется по прямому назначению, то есть затрачивается на выполнение определенного технологического процесса. Остальная энергия расходуется на преодоление вредных (непроизводственных) сопротивлений (сил трения, сил сопротивления окружающей среды и пр.). Следовательно:

$$A_{дв} = A_{п.с} + A_{в.с}, \quad (3.27)$$

где $A_{в.с}$ – работа сил вредных сопротивлений, Дж.

С учетом зависимости (3.27) формула (3.26) принимает вид:

$$\eta = \frac{A_{п.с}}{A_{п.с} + A_{в.с}}.$$

Работа за время установившегося движения машины пропорциональна среднему значению мощности за тот же период времени. Поэтому

$$\eta = \frac{P_{п.с}}{P_{дв}},$$

где $P_{п.с}$ – средняя мощность, поглощаемая силами сопротивлений, Вт;

$P_{дв}$ – средняя мощность, развиваемая движущими силами, Вт.

Если машина осуществляет передачу вращательного движения, то

$$P_{\text{дв}} = M_{\text{дв}} \omega_1; \quad P_{\text{п.с}} = M_{\text{п.с}} \omega_n,$$

где ω_1 – угловая скорость ведущего звена 1 , нагруженного моментом движущих сил $M_{\text{дв}}$, с^{-1} ;

ω_n – угловая скорость ведомого звена n , нагруженного моментом сил полезного сопротивления $M_{\text{п.с}}$, с^{-1} .

В этом случае

$$\eta = \frac{M_{\text{п.с}} \omega_n}{M_{\text{дв}} \omega_1} = \frac{M_{\text{п.с}}}{M_{\text{дв}}} U_{n1} = \frac{M_{\text{п.с}}}{M_{\text{дв}} U_{1n}}, \quad (3.28)$$

где U_{1n} – передаточное отношение механизма в направлении силового потока;

U_{n1} – передаточное отношение механизма от ведомого звена к ведущему.

КПД зависит от выбора схемы механизма и его конструктивного выполнения, качества изготовления и монтажа, смазки и тому подобного. Кроме того, КПД одной и той же машины зависит также от режима ее работы – скорости, ускорения и нагрузки. С возрастанием полезной нагрузки от нуля (холостой ход) до максимальной величины КПД сначала возрастает от нуля до максимума (оптимальный режим), а затем уменьшается. Для каждой машины существует оптимальная скорость, при которой КПД достигает максимума.

КПД винтового механизма. В приближенных расчетах коэффициентов полезного действия винтовых механизмов используются формулы для КПД наклонной плоскости.

При подъеме груза по наклонной плоскости (рис. 3.48) под действием горизонтальной силы J КПД определяется по формуле

$$\eta = \frac{\text{tg}\psi}{\text{tg}(\psi + \varphi)}, \quad (3.29)$$

а при опускании груза:

$$\eta = \frac{\operatorname{tg}(\psi - \varphi)}{\operatorname{tg}\psi}, \quad (3.30)$$

где ψ – угол наклона плоскости, град;
 φ – угол трения ($\varphi = \operatorname{arctg} f$), град;
 f – коэффициент трения.

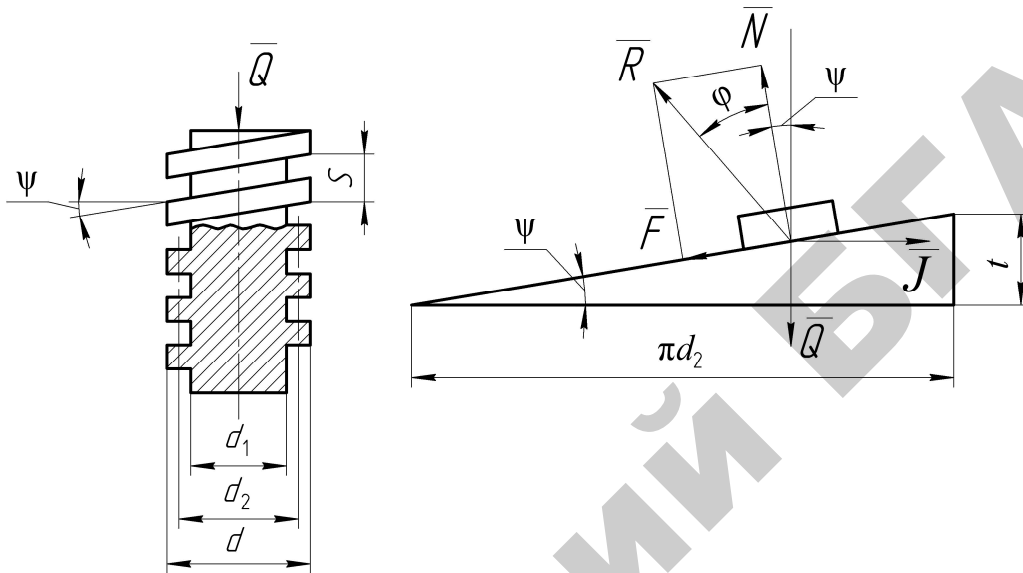


Рис. 3.48. Схема винта с прямоугольной резьбой

Значения коэффициента трения для различного сочетания материалов и качества смазки приведены в табл. 3.4.

Таблица 3.4

Значения коэффициента трения для различных материалов и условий

Материал пары трения		Коэффициент трения		
		при отсутствии смазочного материала	полужидкостной смазке	жидкостной смазке
Чугун	Чугун	0,15–0,20	0,10	0,05–0,08
	Сталь	0,17–0,20	0,12–0,15	0,06–0,08
Сталь закаленная	Сталь закаленная	0,15–0,18	0,10–0,12	0,06–0,08
Бронза	Бронза	0,18	0,15	0,07–0,10
	Чугун	0,20	0,15	0,06–0,10
	Сталь	0,15–0,2	0,12	0,08–0,11

Если в винтовой паре с прямоугольной резьбой (см. рис. 3.48) развернуть резьбу по среднему диаметру d_2 в наклонную плоскость, гайку заменить ползуном и учесть потери на трение только в винтовой паре, то КПД винтового механизма можно определить по формулам (3.26) и (3.27).

Угол наклона плоскости ψ , равный углу подъема средней винтовой линии, определим из выражения

$$\operatorname{tg}\psi = \frac{t}{\pi d_2}, \quad (3.31)$$

где t – ход резьбы (осевое расстояние, на которое смещается гайка относительно винта за полный оборот).

У многозаходных винтов различают шаг и ход резьбы. Шаг S обозначает расстояние по образующей между одноименными точками соседних витков. Если число заходов равно n , то

$$t = nS. \quad (3.32)$$

Средний диаметр винта равен полусумме наружного d и внутреннего d_1 диаметров:

$$d_2 = \frac{d + d_1}{2}. \quad (3.33)$$

У винтов с треугольной резьбой (рис. 3.49) угол трения φ определяется по приведенному коэффициенту трения f' :

$$f' = \frac{f}{\cos \frac{\alpha}{2}}, \quad (3.34)$$

где f – коэффициент трения плоского ползуна в направляющих;

α – угол треугольного профиля резьбы, град.

Для метрической резьбы $\alpha = 60^\circ$, $f' = 1,55f$.

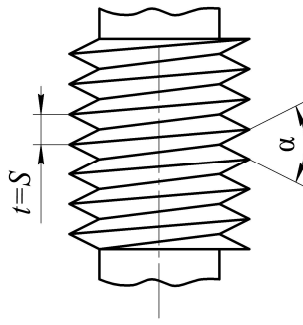


Рис. 3.49. Винт с треугольной резьбой

Из формулы (3.30) видно, что при $\psi < \phi$ КПД будет отрицательным. Это – признак самоторможения плоскости (резьбы), у которой невозможно самопроизвольное относительное движение ползуна и плоскости (винта и гайки) под действием только вертикальной (осевой) нагрузки Q .

При определении КПД реальной машины многие факторы (конструктивные и технологические отклонения, различия в условиях работы и смазки) учесть аналитически невозможно. Кроме того, не всегда удается с достаточной точностью учесть все вредные сопротивления. В таких случаях важное значение приобретают экспериментальные методы определения КПД.

Установка (рис. 3.50) для экспериментального определения КПД винтовых механизмов состоит из корпуса 1, балансирного электродвигателя 9, ротор которого через зубчатый редуктор 7 приводит во вращение исследуемый винт 4, сообщающий поступательное движение гайке 3. От поворота гайка предохраняется пальцем 11, входящим в направляющий паз 10. Осевая нагрузка Q на исследуемую пару осуществляется грузом 13, подвешенным к гайке на тяге 12. Для изменения величины нагрузки Q установка снабжена набором грузов. Сменный винт 4 соединен с валами подшипников 6 разъемными муфтами 2 и 5. На нижний подшипник опирается винт 4, а в верхнем подшипнике свободно поворачивается корпус редуктора, жестко соединенный со статором электродвигателя.

Крутящий момент движущих сил $M_{дв}$ определяют замером реактивного момента M_p . При включении ротор электродвигателя 9 через редуктор 7 начинает вращать винт 4 и перемещать вверх гайку 3 с грузом Q . Одновременно реактивный момент стремится повернуть корпус редуктора вместе со статором двигателя в противоположном направлении. При повороте статора отклоняется стрелка закрепленного на станине индикатора часового типа 8. По показаниям индикатора и тарировочному графику определяется величина реактивного момента M_p на выходе редуктора:

$$M_p = -M_{дв}. \quad (3.35)$$

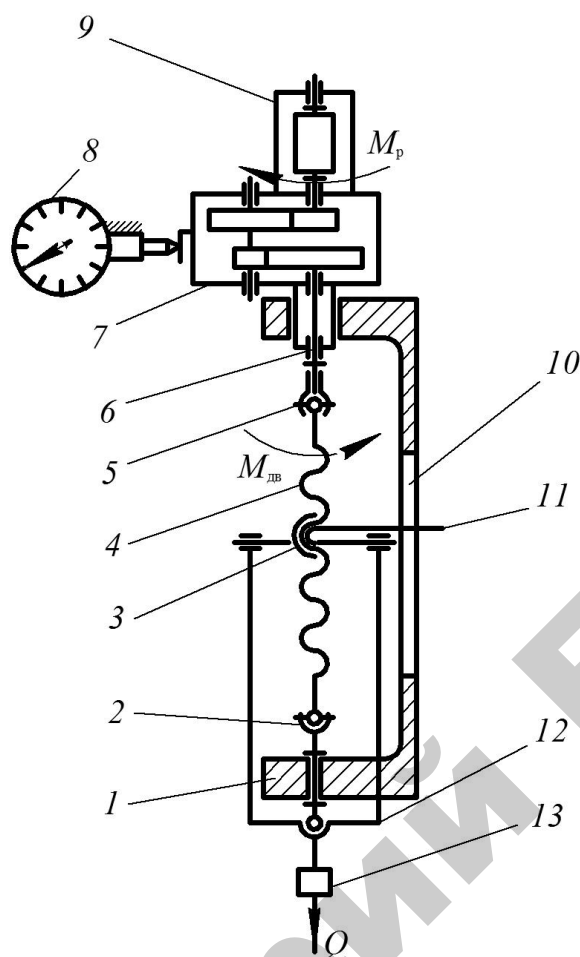


Рис. 3.50. Схема лабораторной установки

Управление установкой автоматизировано. При нажатии на кнопку «Пуск» происходит рабочий ход гайки вверх, реверсирование электродвигателя, ход гайки вниз и самовыключение. Вследствие реверсирования КПД можно определять как при подъеме, так и при опускании груза. Установка снабжена набором винтовых пар с разными резьбами, а также вкладышами гаек из разных материалов.

Для определения КПД гайку нагружают известным грузом $Q = mg$, где m – масса груза. После пуска установки при установившемся движении записывают показания по индикатору и по тарировочному графику. Определяют величину момента движущих сил $M_{дв}$ на винте. Так как за один оборот винта гайка (следовательно, и груз Q) поднимается на величину хода резьбы t , то работа $A_{п.с}$ силы Q полезного сопротивления определяется по формуле

$$A_{п.с} = Qt. \quad (3.36)$$

Работа $A_{дв}$ момента $M_{дв}$ за один оборот винта равна

$$A_{дв} = M_{дв} 2\pi. \quad (3.37)$$

КПД данного винтового механизма определится по выражению

$$\eta = \frac{A_{п.с}}{A_{дв}} = \frac{Qt}{2\pi M_{дв}} = \frac{mgt}{2\pi M_{дв}}. \quad (3.38)$$

Лабораторная работа № 7

Определение коэффициента полезного действия винтового механизма

Цель работы: ознакомление с методами определения коэффициента полезного действия винтового механизма.

Лабораторное оборудование и инструмент: установка ТММ-33 с комплектом винтов и гаек, дополнительные грузы, штангенциркуль, индикатор.

Порядок проведения работы

1. Определить геометрические параметры данного винтового механизма:
 - вид резьбы;
 - число заходов резьбы n ;
 - шаг резьбы S ;
 - наружный диаметр винта d ;
 - внутренний диаметр винта d_1 .
2. Для двух сочетаний материалов винта и вкладышей гайки в зависимости от качества смазки определить по табл. 3.4 значения коэффициентов f трения скольжения. Определить угол φ трения и проверить резьбу на самоторможение.
3. Вставить в цапфы установки винт с гайкой, закрепив верхнюю отодвигающуюся муфту зажимным винтом. Гайка должна находиться в самом нижнем положении. К гайке подвесить груз (масса гайки с вкладышем и подвеской – 3,015 кг).

4. Тумблером включить питание, кнопкой – двигатель. При подъеме гайки записать показания индикатора в трех положениях гайки по высоте винта. Для самотормозящей резьбы записать три показания индикатора при опускании гайки.

5. Опыт повторить при дополнительных массах груза 2, 5 и 7 кг.

6. Снять грузы и подвеску, вынуть из установки винт с гайкой, гайку свинтить, заменить вкладыш гайки. Закрепить винт в установку и повторить те же опыты, что и с первой гайкой.

7. По прилагаемому тарировочному графику определить значение $M_{дв}$.

8. По формуле (3.38) рассчитать КПД для всех опытов при подъеме и опускании гайки.

9. Построить диаграммы зависимости КПД винтового механизма от осевой нагрузки (при подъеме и опускании гайки).

10. Рассчитать КПД по формулам (3.29) и (3.30), сравнить с экспериментальными значениями и обосновать возможное расхождение результатов.

Контрольные вопросы

1. Что называется механическим коэффициентом полезного действия, и что он характеризует?

2. Напишите формулу для определения коэффициента полезного действия механизма.

3. По каким формулам определяется КПД наклонной плоскости при подъеме и при спускании груза? По каким – КПД винтового механизма?

4. Как определяется угол подъема средней винтовой линии резьбы винтового механизма?

5. Как определяется угол трения винтов с треугольной резьбой?

6. Как определяются для исследуемого винтового механизма: работа сил полезного сопротивления, работа движущих сил и КПД?

3.7.2. Определение коэффициента полезного действия червячного механизма

Формулы (3.29) и (3.30) могут применяться для приближенных расчетов КПД червячных механизмов при учете потерь на трение только в червячной паре. Формула (3.29) применяется при ведущем червяке, а формула (3.30) – при ведущем червячном колесе.

Червяк представляет собой винт с трапецидальной резьбой. Поэтому угол трения φ в червячной паре должен определяться по приведенному коэффициенту трения f' , который находится из выражения

$$f' = \frac{f}{\cos \frac{\alpha}{2}},$$

где α – угол трапецидального профиля червяка (град), в большинстве современных червячных механизмов $\alpha = 40^\circ$, а $f' = 1,064f$.

Формулы для определения КПД червячного механизма:

– КПД при передаче мощности от червяка к колесу:

$$\eta = \frac{\operatorname{tg} \lambda}{\operatorname{tg}(\lambda + \varphi)} \eta'; \quad (3.39)$$

– при передаче от колеса к червяку:

$$\eta = \frac{\operatorname{tg}(\lambda - \varphi)}{\operatorname{tg} \lambda} \eta',$$

где λ – угол подъема винтовой линии на делительном цилиндре червяка (делительный диаметр червяка совпадает со средним), $\lambda = 10^\circ 19'$;

η' – коэффициент, учитывающий потери мощности на трение в опорах, на перемешивание и разбрызгивание масла.

В зависимости от вида подшипников и вязкости масла η' может изменяться в пределах от 0,94 до 0,97.

Из формулы (3.39) видно, что при $\alpha < \varphi$ КПД будет отрицательным. Это – признак самоторможения плоскости (червячной пары), у которой невозможно самопроизвольное относительное движение ползуна и плоскости (червяка и червячного колеса) под действием только вертикальной (осевой) нагрузки.

При определении КПД реальной машины многие факторы (конструктивные и технологические отклонения, различия в условиях работы и смазки) учесть аналитически невозможно. Кроме того, не всегда удается с достаточной точностью учесть все вредные сопротивления. В таких случаях большое значение приобретают экспериментальные методы определения КПД.

Основными частями установки (рис. 3.51) являются двигатель, червячный редуктор и нагрузочное устройство тормозного типа. Статор двигателя *1* установлен в шарикоподшипниковых опорах таким образом, что может вращаться вокруг общей оси с ротором. Пальцем *18* статор упирается в плоскую пружину *16*, жестко закрепленную на чугунном основании установки. Пружина *16* ограничивает возможность вращения статора. Червячный редуктор состоит из трехзаходного червяка *6* и червячного колеса *10* с 84 зубьями. На оси червячного колеса установлено нагрузочное устройство, представляющее собой тормозной шкив *11*, охватываемый бугелями *9* и *14* с тормозными колодками. С одной стороны бугели *9* и *14* соединены шарниром *12*, с другой стороны соединены с помощью специального устройства, состоящего из винта *4*, гайки *2* и пружины *3*. Это устройство обеспечивает зажим шкива *11* между тормозными колодками с требуемым усилием. Величину усилия можно изменять вращением маховика *5*, вследствие чего гайка *2* от винта *4* получает поступательное движение и сжимает или освобождает пружину *3*.

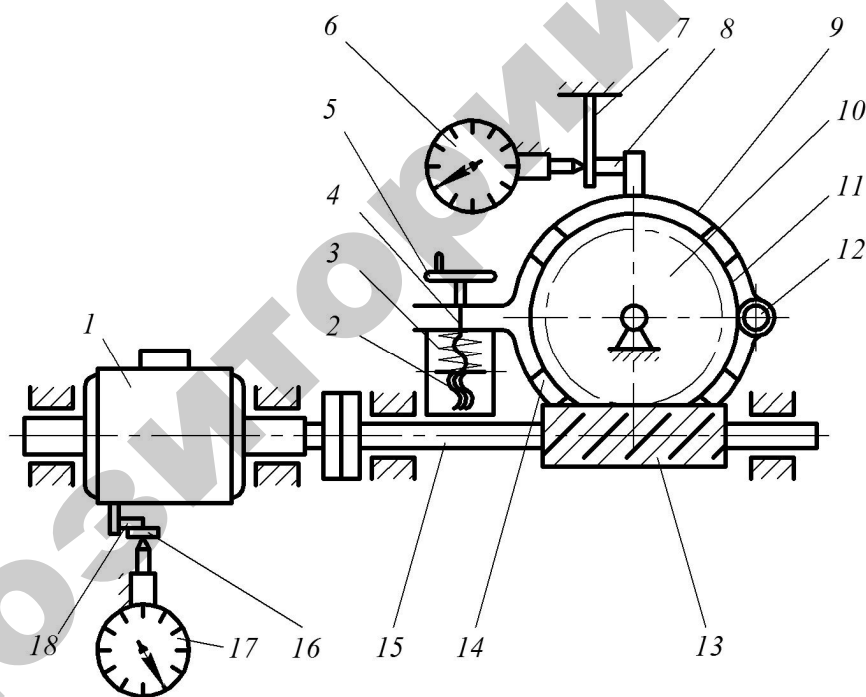


Рис. 3.51. Схема лабораторной установки

Нижний бугель пальцем *8* упирается в плоскую пружину *7*, которая так же, как и пружина *16*, жестко закреплена на чугунном основании установки. Пружина *7* не дает возможности вращаться системе бугелей при вращении шкива *11*.

При пуске двигателя *1* вращение ротора через вал *15* и червячную пару *10*, *13* передается шкиву *11*. Между шкивом и тормозными колодками возникают

силы трения, которые создают тормозной момент. Этот момент через палец 8 передается пружине 7 и изгибает ее. О величине тормозного момента можно судить по показанию индикатора 6, если предварительно протарировать пружину 7. В то же время реактивный момент, возникающий у электродвигателя, стремится повернуть статор в направлении, обратном направлению вращения ротора. Через палец 18 этот момент действует на пружину 16 и вызывает изгиб ее. Величину реактивного момента двигателя также можно определить по показанию индикатора 17, предварительно протарировав пружину 16.

Число оборотов двигателя определяется по центробежному стрелочному тахометру, подключаемому к свободному (правому) концу вала червяка 13. Число оборотов тормозного шкива находится делением числа оборотов двигателя на передаточное отношение червячного редуктора ($U_{12} = 28$). Так как коэффициент трения и, следовательно, КПД зависят от температуры, то последнюю необходимо измерять. Поэтому установка снабжена двумя термометрами, измеряющими температуру в масляной ванне редуктора у подшипников червяка. Для получения стабильных результатов в определении КПД опыт необходимо проводить при установившейся температуре подшипников.

Пуск двигателя производится включением тумблера, расположенного на правом торце установки. Остановка двигателя производится выключением этого тумблера.

Лабораторная работа № 8

Определение коэффициента полезного действия червячного механизма

Цель работы: ознакомление с методами определения коэффициента полезного действия червячного механизма.

Лабораторное оборудование и инструмент: лабораторная установка ТММ-39, линейка, карандаш, калькулятор, тахометр, индикатор.

Порядок проведения работы

1. Вращением маховика 5 (см. рис. 3.51) против движения часовой стрелки отвести бугели 9 и 14 с тормозными колодками от тормозного шкива 11. Установить на ноль шкалы индикаторов.

2. Тумблером, расположенным на правом торце установки, включить в работу двигатель и редуктор.

3. Медленным вращением маховика 5 в направлении часовой стрелки подвести колодки к тормозному шкиву. По шкале индикатора б определить минимальное значение тормозного момента (начало касания колодок со шкивом).

4. При дальнейшем медленном вращении маховика 5 в том же направлении определить по шкале индикатора б максимальное значение тормозного момента (стрелка индикатора дальше не отклоняется). Следует строго следить за показаниями индикатора б, не допускать чрезмерного вращения маховика 5 во избежание поломки установки.

5. Записать минимальное и максимальное показания индикатора б.

6. Установить по шкале индикатора б минимальное значение тормозного момента.

7. Снять показания обоих индикаторов.

8. Стрелочным тахометром, подключаемым к свободному (правому) концу вала червяка, определить число оборотов двигателя.

9. Опыт повторить пять раз для различных значений тормозного момента от минимального до максимального (приблизительно равностоящих друг от друга по показаниям индикатора б).

10. По показаниям обоих индикаторов и тарировочным графикам вычислить и записать в протокол значения реактивного момента двигателя и тормозного момента на валу червячного колеса для всех опытов.

11. По формуле (3.28) вычислить значения КПД червячного редуктора для каждого опыта.

12. Для каждого опыта вычислить и записать в протоколе значения нагрузочной мощности (на валу червячного колеса) по формуле

$$P_{п.с} = M_2 \omega_2 = M_{п.с} \frac{\omega_1}{U_{12}} = M_{п.с} \frac{\pi n_1}{30 U_{12}},$$

где n_1 – число оборотов в минуту (вала червяка);

U_{12} – передаточное отношение червячного редуктора, $U_{12} = 28$.

13. Построить диаграмму изменения КПД червячного редуктора в зависимости от нагрузочной мощности.

14. Рассчитать КПД червячного редуктора по формуле (3.39).

15. Сравнить результаты расчетного и экспериментального определения КПД.

Контрольные вопросы

1. Что называется механическим коэффициентом полезного действия, и что он характеризует?
2. По какой зависимости определяется коэффициент полезного действия червячной передачи?
3. Как определяется приведенный коэффициент трения f' и угол трения φ в червячной паре?
4. Как определяется коэффициент полезного действия исследуемого червячного редуктора?

3.8. Определение коэффициента сопротивления качению колеса

Во время движения мобильной сельскохозяйственной техники по поверхности почвы ходовая система (чаще всего колесная, вследствие своей мобильности и универсальности, и реже – гусеничная) соприкасается с почвой своим бесчисленным множеством точек, образующих с ней область (зону) контакта. В каждой из этих точек под действием элементарных сил возникают элементарные реакции почвы. равнодействующую элементарных реакций почвы на колесо в области контакта принято называть реакцией почвы на колесо R (рис. 3.52).

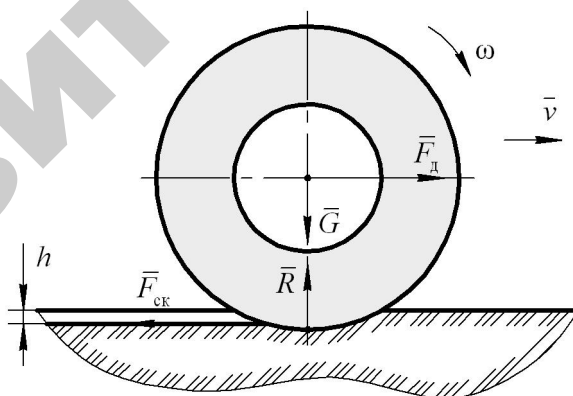


Рис. 3.52. Схема сил, действующих на колесо при его равномерном движении по поверхности почвы

Главным видом нагружения при эксплуатации мобильной сельскохозяйственной техники является вертикальная нагрузка на колесо (сила тяжести) G , которая вызывает основные деформации и напряжения опорной поверхности – почвы

и равняется по величине реакции почвы на колесо R . Таким образом, к колесу при его равномерном движении по поверхности почвы приложены: вертикальная нагрузка G , нормальная реакция почвы на колесо R , движущая сила F_d , по направлению совпадающая с вектором скорости поступательного движения v , и сила сопротивления качению $F_{ск}$, направленная противоположно движущей силе (см. рис. 3.52).

Величину силы сопротивления качению $F_{ск}$ колеса массой m , имеющего силу тяжести G , определяют из условия:

$$F_{ск} = fG = fmg,$$

где f – коэффициент сопротивления качению колеса, который учитывает действие сил деформирования шин и почвы, также трение между ними при различных условиях эксплуатации;

g – ускорение свободного падения, $g = 9,81 \text{ м/с}^2$.

Сила сопротивления качению колеса $F_{ск}$, в первую очередь, зависит от величины приложенных к колесу внешних сил и свойств опорной поверхности, а также от конструкции, параметров и материала шины, и в незначительной степени – от скорости движения v . Силу сопротивления качению можно определить экспериментальным методом.

Установлено пять основных составляющих силы сопротивления качению колеса на деформируемой почве.

Гистерезисные потери в почве. Эти потери состоят, прежде всего, из потерь на смятие и деформирование почвы в вертикальной плоскости на глубину следа h (см. рис. 3.52). Они связаны с остаточными, необратимыми и медленно восстанавливающимися деформациями почвы. К ним относятся также потери, связанные с так называемым упругим несовершенством почвы, то есть с малой скоростью восстановления деформации при быстром уменьшении нормальных нагрузок на сбегающую опорную часть шины в зоне контакта. Гистерезисные потери в почве составляют основную, но не единственную часть сопротивления качению колеса.

Потери из-за сжатия и разрушения микронеровностей. Они представляют собой потери от накатывания шины на выступы, оставляемые почвозацепами предыдущих колес, а также на неровности почвы.

Потери из-за молекулярного и электростатического притяжения поверхностей почвы и шины. Эти потери связаны с преодолением сил этого притяжения в задней части зоны контакта при непрерывно раскрывающемся стыке почвы и шины.

Потери, связанные с преодолением липкости. Эти потери связаны с преодолением, в основном, липкости влажной почвы в раскрывающемся стыке шины колеса и почвы в зоне контакта.

Гидродинамические потери. Они представляют собой, в основном, потери на выдавливание воды из пор почвы при прессовании его колесом в процессе колееобразования.

Таким образом, величина силы сопротивления качению колеса $F_{ск}$ на деформируемой почве обусловлена, с одной стороны, гистерезисными потерями энергии непосредственно в деформируемой шине, а с другой – потерями энергии в почве при прессовании его колесом. Затраты мощности на деформацию почвы, по сравнению с затратами на деформацию шины, значительно в общем балансе потерь на качение колеса. Как показывают исследования, затраты мощности на деформацию шины составляют не более 5–6 % от общей мощности, затрачиваемой на качение эластичного колеса по деформируемой почве.

Условную количественную характеристику, равную отношению силы сопротивления качения колеса $F_{ск}$ к нормальной реакции опорной поверхности R , равную величине вертикальной нагрузке G , называют коэффициентом сопротивления качению колеса f :

$$f = \frac{F_{ск}}{R} = \frac{F_{ск}}{G}.$$

Коэффициент сопротивления качению колеса f , в отличие от силы сопротивления качению колеса $F_{ск}$, не зависит от величины приложенных к колесу внешних сил, а учитывает действие сил деформации шин и опорной поверхности, а также трение между ними при различных условиях эксплуатации.

Коэффициент сопротивления качению определяется опытным путем. Его значения для некоторых условий эксплуатации приведены в табл. 3.5.

Некоторые значения коэффициента сопротивления качению

Покрытие	Значение f
Колесо с шиной	
Асфальтобетон	0,01
Бетон, мелкая брусчатка	0,015
Щебеночное	0,025
Грунтовое укатанное	0,05
Грунтовое размокшее	0,1
Пахота	0,15–0,35
Гусеничный движитель	
Пахота	0,07–0,15
Укатанный снег	0,15
Рыхлый снег	0,3
Стальное колесо на рельсе	0,001–0,002

Лабораторная работа № 9

Определение коэффициента сопротивления качению колеса

Цель работы: определение экспериментальным путем величины коэффициента сопротивления качению колеса при его перекатывании по поверхности почвы и его зависимости от эксплуатационных режимов (нагрузка на колесо и давление воздуха в шине) и свойств почвы.

Лабораторное оборудование и инструмент: лабораторная установка по определению силы сопротивления качению колеса при его перекатывании по поверхности почвы, манометр, плотномер и калькулятор.

Лабораторная установка для определения силы сопротивления качению колеса (рис. 3.53) представляет собой контейнер 1 призматической формы, заполненный почвой. В верхней части контейнера в тележке 2 установлено колесо 3, которое имеет возможность перемещаться по поверхности почвы в горизонтальном направлении. Вертикальное нагружение колеса 3 производится при помощи грузов 4, которые устанавливаются на ось колеса 3. Ось колеса выполнена разъемной, что позволяет устанавливать различные типоразмеры колес, имеющие различные посадочные размеры.

Перемещение тележки 2 в горизонтальном направлении осуществляется с помощью ручной лебедки 7 через металлический трос 6. Измерение величины

силы сопротивления качению колеса производится с помощью динамометра 5, который установлен посередине тележки и соединен с тросом 6. При этом фиксируется ее среднее значение, так как при движении колеса по поверхности почвы (с грузом или без груза) величина силы сопротивления качению колеса колеблется в незначительных пределах.

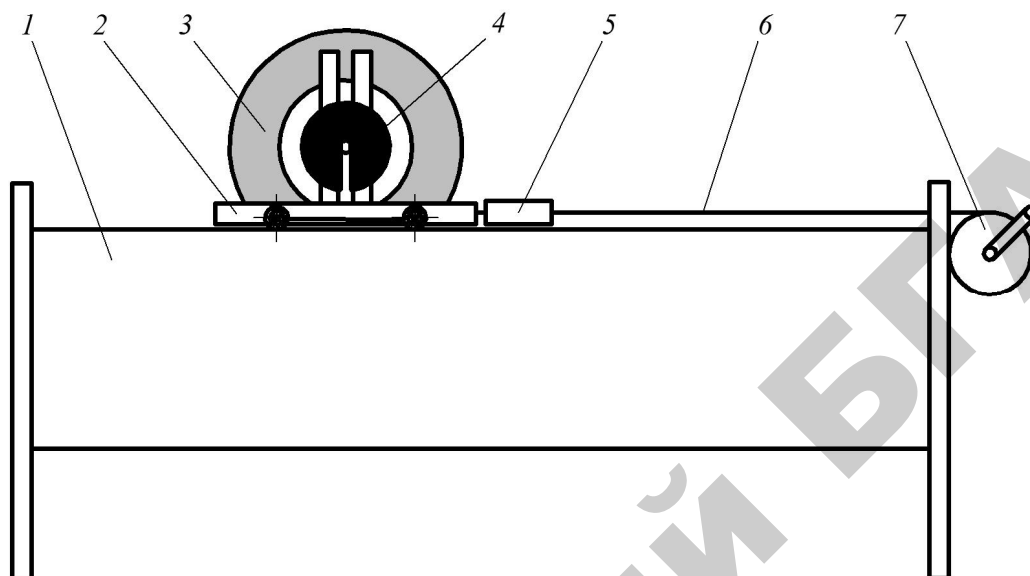


Рис. 3.53. Схема лабораторной установки для определения силы сопротивления качению колеса

Конструкция лабораторной установки для определения силы сопротивления качению колеса предусматривает возможность изменения вида (почва, песок, гравий, щебень) и свойств (плотность, твердость) опорной поверхности, а также использования различных типоразмеров колес.

Порядок проведения работы

В соответствии с целью лабораторной работы необходимо экспериментальным путем определить влияние нагрузки на колесо, давления в шине колеса и плотности почвы на величину коэффициента сопротивления качению колеса в следующей последовательности.

1. Установить тележку 2 с колесом 3 в крайнее левое положение согласно схеме (см. рис. 3.52).

2. Проверить давление воздуха в шине колеса 3 с помощью манометра и довести его до давления, заданного преподавателем, в пределах 50–110 % от значений, рекомендуемых инструкцией по эксплуатации. Записать значение давления воздуха в шине колеса в таблицу бланка отчета.

3. С помощью ручных сельскохозяйственных орудий (лопата, тязка, трамбовка) придать почве заданную преподавателем плотность, измеряя ее плотномером. Записать значение плотности почвы в таблицу бланка отчета.

4. Навесить на ось колеса 3 грузы 4 заданной преподавателем массой.

5. Осуществляя равномерное движение тележки 2 с колесом 3 вращением рукоятки ручной лебедки 7, добиться постоянного значения усилия, необходимого для качения колеса из крайнего левого в крайнее правое положение установки, и зафиксировать его значение на динамометре 5 (рис. 3.54).



Рис. 3.54. Снятие показаний силы сопротивления качению колеса с динамометра

6. Полученное значение силы сопротивления качению колеса занести в таблицу бланка отчета.

7. Произвести расчет коэффициента сопротивления качению колеса по формуле

$$f = \frac{F_{\text{ск}}}{G} = \frac{F_{\text{ск}}}{mg}.$$

8. Сверить полученное по результатам лабораторной работы значение коэффициента сопротивления качению колеса со справочным (см. табл. 3.5).

Контрольные вопросы

1. Что называется коэффициентом сопротивления качению колеса?
2. От каких факторов зависит величина коэффициента сопротивления качению колеса?
3. По какой зависимости определяется коэффициент сопротивления качению колеса?
4. Как зависит коэффициент сопротивления качению колеса от давления воздуха в шинах?
5. Как зависит коэффициент сопротивления качению колеса от приложенной к нему нагрузки?
6. Как устроена лабораторная установка для определения силы сопротивления качению колеса?

СПИСОК ЛИТЕРАТУРЫ

1. Артоболевский, И. И. Теория механизмов и машин : учебник для втузов / И. И. Артоболевский. – М. : Наука. Гл. ред. физ.-мат. лит., 1988. – 640 с.
2. Артоболевский, И. И. Сборник задач по теории механизмов и машин / И. И. Артоболевский, Б. В. Эдельштейн. – М. : Наука. Гл. ред. физ.-мат. лит., 1973. – 256 с.
3. Баранов, Г. Г. Курс теории механизмов и машин / Г. Г. Баранов. – М. : Машиностроение, 1975. – 494 с.
4. Воспуков, В. К. Кинематические схемы сельскохозяйственных машин / В. К. Воспуков. – Минск : Колос, 1981. – 280 с.
5. Теория механизмов и машин : сборник контрольных работ и курсовых проектов / под ред. Н. В. Алехновича. – Минск : Выш. шк., 1970. – 250 с.
6. Козик, А. А. Теория механизмов и машин в примерах и задачах : учебное пособие / А. А. Козик, И. С. Крук. – Минск : БГАТУ, 2007. – 320 с.
7. Кожевников, С. Н. Теория механизмов и машин / С. Н. Кожевников. – М. : Машиностроение, 1976. – 784 с.
8. Крайнев, А. Ф. Словарь-справочник по механизмам / А. Ф. Крайнев. – М. : Машиностроение, 1987. – 560 с.
9. Курсовое проектирование по теории механизмов и машин / под ред. Г. Н. Девойко. – Минск : Выш. шк., 1986. – 285 с.
10. Лачуга, Ю. Ф. Теория механизмов и машин. Кинематика, динамика и расчет / Ю. Ф. Лачуга, А. Н. Воскресенский, М. Ю. Чернов. – М. : Колос, 2007. – 304 с.
11. Левитский, С. Н. Теория механизмов и машин / С. Н. Левитский. – М. : Наука, 1990. – 592 с.
12. Озол, О. Г. Теория механизмов и машин / О. Г. Озол ; пер. с латыш. под ред. С. Н. Кожевникова. – М. : Наука. Гл. ред. физ.-мат. лит., 1984. – 432 с.
13. Попов, С. А. Курсовое проектирование по теории механизмов и механике машин / С. А. Попов, Г. А. Тимофеев ; под ред. К. В. Фролова. – М. : Высш. шк., 2002. – 411 с.
14. Марголин, Ш. Ф. Теория механизмов и машин / Ш. Ф. Марголин. – Минск : Выш. шк., 1968. – 358 с.
15. Филонов, И. П. Теория механизмов, машин и манипуляторов / И. П. Филонов, П. П. Анципорович, В. К. Акулич. – Минск : Дизайн ПРО, 1998. – 665 с.
16. Фролов, К. В. Теория механизмов и машин / К. В. Фролов [и др.] ; под ред. К. В. Фролова. – М. : Высш. шк., 1987. – 496 с.
17. Юдин, В. А. Сборник задач по теории механизмов и машин / В. А. Юдин, Г. А. Барсов, Ю. Н. Чупин. – М. : Высш. шк., 1982. – 215 с.

ДЛЯ ЗАПИСЕЙ

РЕПОЗИТОРИЙ БГАТУ

Учебное издание

**Орда Александр Николаевич,
Крук Игорь Степанович,
Козик Анатолий Александрович** и др.

**ТЕОРИЯ МЕХАНИЗМОВ И МАШИН.
ПРАКТИКУМ**

Учебное пособие

Ответственный за выпуск *А. Н. Орда*
Редактор *Т. В. Каркоцкая*
Корректор *Т. В. Каркоцкая*
Компьютерная верстка *Е. А. Хмельницкой, Т. В. Каркоцкой*
Дизайн обложки *Д. О. Бабаковой*

Подписано в печать 01.10.2018. Формат 60×84¹/₈.
Бумага офсетная. Ризография.
Усл. печ. л. 28,36. Уч.-изд. л. 11,09. Тираж 99 экз. Заказ 19.

Издатель и полиграфическое исполнение:
Учреждение образования
«Белорусский государственный аграрный технический университет».
Свидетельство о государственной регистрации издателя, изготовителя,
распространителя печатных изданий
№ 1/359 от 09.06.2014.
№ 2/151 от 11.06.2014.
Пр-т Независимости, 99–2, 220023, Минск.