

УДК 621.87

СПОСОБ СНИЖЕНИЯ ДИНАМИЧЕСКИХ НАГРУЗОК В МЕХАНИЗМЕ ПОДЪЕМА ГРУЗА

Н.Н. Романюк,

первый проректор БГАТУ, канд. техн. наук, доцент

К.В. Сашко,

доцент каф. механики материалов и деталей машин БГАТУ, канд. техн. наук, доцент

П.Н. Логвинович,

доцент каф. физики БГАТУ, канд. техн. наук, доцент

В статье рассматривается динамика грузоподъемных кранов при подъеме грузов. Для снижения динамической нагрузки в канате предлагается ввести в крюковую подвеску упругий элемент, например, демпфирующую пружину. Приводится расчет динамической нагрузки при отсутствии и наличии демпфирующего элемента.

Ключевые слова: грузоподъемный кран, динамическая нагрузка, крюковая подвеска, демпфирующий элемент.

The dynamics of cranes when lifting loads is considered. To reduce the dynamic load in the rope it is proposed to introduce a hook suspension elastic element, such as a damping spring. The calculation of dynamic load in the absence and presence of the damping element is given.

Key words: crane, dynamic load, hook suspension, damping element.

Введение

Интенсификация погрузочно-разгрузочных работ предъявляет высокие требования к надежности каждого грузоподъемного крана, узла и детали, так как отказ в работе любого элемента приводит к простоям основного технологического оборудования и нарушению технологического процесса в целом. В прямой зависимости от надежности грузоподъемных кранов находится эффективность их использования, которая определяется затратами на их эксплуатацию в виде расходов на оплату труда, обслуживание и ремонты.

Реальные условия работы кранов сопровождаются значительными динамическими перегрузками. Резкое изменение нагрузок на рабочие органы кранов, его механизмы и металлоконструкцию возникает при работе кранов. Поэтому разработка новых высокоэффективных кранов требует тщательного анализа их динамической нагруженности и дальнейшего совершенствования методов расчета.

Грузоподъемные машины, как правило, работают по схеме: пуск – разгон до заданной скорости – движение с постоянной скоростью – замедление – стопорение. Далее этот процесс повторяется сколько угодно раз в зависимости от технологического назначения машины. Имеется целый ряд машин, работающих в таком повторно-кратковременном режиме, когда указанный процесс от пуска до стопорения имеет сравнительно небольшую продолжительность и часто повторяется. Примером могут служить подъемно-транспортные машины (краны всевозможных типов), лебедки и подъемные машины, предназначенные для транспортировки различных грузов.

Целью настоящей работы является снижение динамической нагруженности механизмов крана и разработка на этой основе устройства для ее осуществления.

Основная часть

Если анализировать работу подъемного механизма, исходя из предпосылки, что конструкция крана весьма жесткая [1], то основное влияние на развитие динамических процессов окажет упругость каната, так как он подвергается раскачке, ударам и другим динамическим нагрузкам. В этом случае можно считать, что рассматриваемая система (рис. 1) состоит из двух масс: m_p – массы барабана и m_T – массы груза,

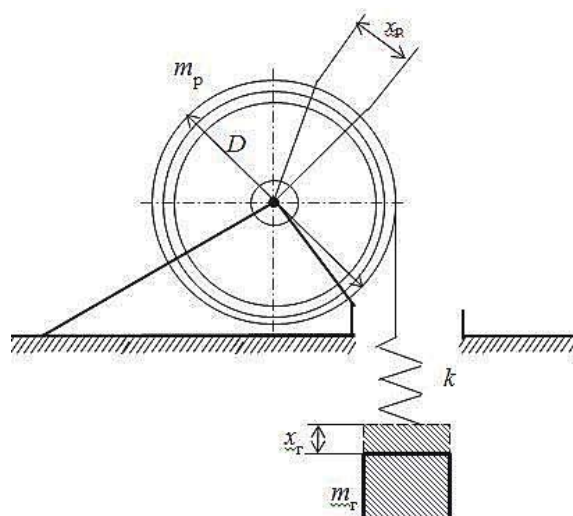


Рис. 1. Расчетная схема

связанных между собой упругим звеном с жесткостью k , D – диаметр барабана.

При перемещениях барабана x_p и груза x_r уравнения движения могут быть записаны в виде:

$$m_p \frac{d^2 x_p}{dt^2} + k(x_p - x_r) = Q + T_{изб}, \quad (1)$$

$$m_r \frac{d^2 x_r}{dt^2} - k(x_p - x_r) = -Q, \quad (2)$$

где $Q + T_{изб}$ – движущая сила для массы барабана, Н;

Q – сила тяжести груза, Н;

$T_{изб}$ – избыточная сила при неустановившемся движении механизмов (разгон или торможение), Н.

Для массы m_r движущей силой является сила тяжести груза Q , взятая со знаком «–», так как она действует в том же направлении, что и сила инерции.

Для наиболее распространенного случая в периоды разгона и торможения избыточную силу $T_{изб}$ можно принять постоянной, так как значения избыточного момента в начальный ($M'_{изб}$) и конечный ($M''_{изб}$) моменты периода неустановившегося движения в случае постоянства ускорения равны ($M'_{изб} = M''_{изб}$).

Умножив уравнение (1) на m_r , уравнение (2) на m_p , вычтя второе из первого, разделив результат на $m_p m_r$ и произведя замены

$$\frac{d^2 x_p}{dt^2} - \frac{d^2 x_r}{dt^2} = \frac{d^2 x}{dt^2}; \quad x_p - x_r = x; \quad \frac{m_p + m_r}{m_p m_r} = m,$$

получим

$$\frac{d^2 x}{dt^2} + mkx = mQ + \frac{T_{изб}}{m_p}. \quad (3)$$

Дифференциальное уравнение (3) определяет деформацию упругого звена и, следовательно, его решение определяет усилие в звене $P_d = kx$.

Обозначая mk через p^2 и $mQ + \frac{T_{изб}}{m_p}$ через q , при-

водим уравнение к каноническому виду

$$\frac{d^2 x}{dt^2} + p^2 x = q,$$

полное решение которого

$$x = C_1 \cos pt + C_2 \sin pt + \frac{q}{p^2}.$$

Произвольные постоянные определим из начальных уравнений для случая, когда к началу подъема груза канатный полиспаст уже подтянут. Это означает, что в момент времени t_0 приложения избыточной силы элементы механизма и каната уже нагружены статически, то есть

$$x = \frac{Q}{k}, \text{ но скорость нагружения равна нулю } \frac{dx}{dt} = 0.$$

Тогда $x = \frac{Q}{k} = C_1 + \frac{q}{p^2}$ и, следовательно, так как

$$p^2 = mk \text{ и } q = mQ + \frac{T_{изб}}{m_p}$$

$$C_1 = \frac{Q}{k} - \frac{q}{p^2} = -\frac{T_{изб}}{kmm_p},$$

$$\frac{dx}{dt} = -pC_1 \sin pt + pC_2 \cos pt.$$

Тогда при $t = 0$ $C_2 = 0$.

Итак

$$x = -\frac{T_{изб}}{kmm_p} \cos pt + \frac{Q}{k} + \frac{T_{изб}}{kmm_p} = \frac{Q}{k} + \frac{T_{изб}}{kmm_p} (1 - \cos pt); \quad (4)$$

$$P_d = xk = Q + \frac{T_{изб}}{mm_p} (1 - \cos pt) =$$

$$= Q + T_{изб} \frac{m_r}{m_p + m_r} \left(1 - \cos \sqrt{\frac{k(m_p + m_r)}{m_p m_r}} t \right). \quad (5)$$

Максимальное значение P_d будет иметь место при $\cos pt = -1$:

$$P_d^{\max} = Q + 2T_{изб} \frac{m_r}{m_p + m_r}.$$

Так как $T_{изб} = \varphi_0 Q$ ($\varphi_0 = 1,2 \div 1,4$ – коэффициент, учитывающий дополнительную силу в подъемном механизме от вынужденных колебаний), то

$$P_d^{\max} = Q \left(1 + 2\varphi_0 \frac{m_r}{m_p + m_r} \right). \quad (6)$$

Коэффициент $K_d = 1 + 2\varphi_0 \frac{m_r}{m_p + m_r}$ в выражении

(6) определяет собой максимальную динамичность нагружения упругого звена при условии, что подъем начинается в момент времени, когда канаты полностью натянута. При значениях $\cos pt \neq -1$ динамичность может быть определена для любого t .

Выражениями (5) и (6) определяется динамическая нагрузка в канате в зависимости от времени и максимальная динамическая нагрузка при подъеме груза массой m_r .

График зависимости динамической нагрузки в канате от времени (выражение 5) представлен на рис. 2. При расчете принято: $m_r = 5000$ кг; $m_p = 1000$ кг; $k = = 10^6$ Н/м; $\varphi_0 = 1,2$. Как видно из графика, изменение натяжения в канате при подъеме груза без демпфирования колебаний имеет гармонический характер с цикли-

ческой частотой $p = \sqrt{\frac{k(m_r + m_p)}{m_r m_p}} = 34,6$ рад/с. Максимальное натяжение в канате $P_d^{\max} = 1,47 \cdot 10^5$ Н, что соответствует коэффициенту динамичности $k_d = 2,94$.

Перемещение груза x_r носит также колебательный характер с той же циклической частотой (рис. 3). Амплитуда колебаний груза составляет величину порядка 0,05 м. Такой же характер носит и скорость перемещения груза (рис. 4).

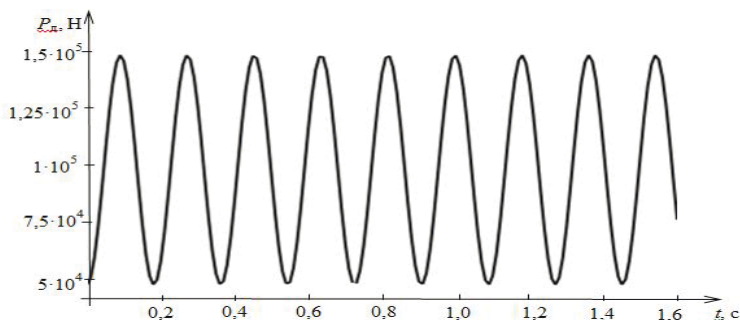


Рис. 2. Зависимость динамической нагрузки от времени в канате без демпфирования

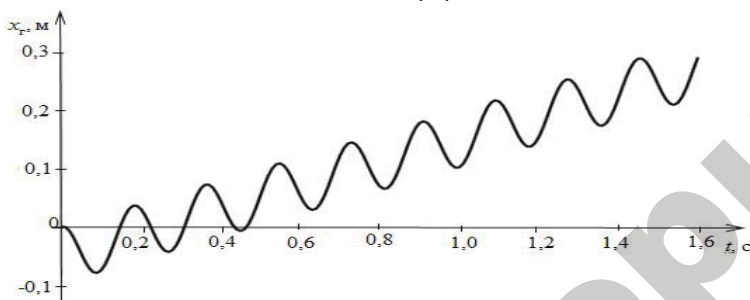


Рис. 3. Зависимость перемещения груза от времени при подъеме без демпфирования

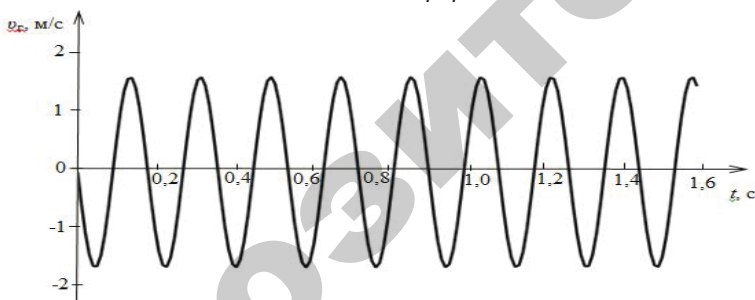


Рис. 4. Зависимость скорости перемещения груза от времени при его подъеме без демпфирования

При этом максимальная скорость колебаний довольно высока (~1,6 м/с).

Для снижения динамической нагрузки в канате предлагается ввести в крюковую подвеску упругий элемент, например, демпфирующую пружину. При этом в расчетной схеме (рис. 1) следует учесть жесткость пружины и коэффициент демпфирования подвески.

При наличии демпфирующего элемента уравнение движения груза примет вид [2]:

$$m_r \frac{d^2 x_r}{dt^2} - k(x_p - x_r) - b \frac{d}{dt}(x_p - x_r) = -Q,$$

где $k = \frac{k_p k_r}{k_p + k_r}$ – приведенная жесткость последовательно соединенных упругих элементов – подъемного каната k_p и демпфирующей пружины k_r ;

b – коэффициент демпфирования.

При установившейся скорости v движения привода $x_p = vt$ уравнение движения груза будет иметь вид:

$$m_r \frac{d^2 x_r}{dt^2} - k(vt - x_r) - b \frac{d}{dt}(vt - x_r) = -Q \quad (7)$$

с начальными условиями $t = 0, x_r = 0, \frac{dx_r}{dt} = 0$.

Решим уравнение (7) в системе MathCAD с использованием функции *rkfixed* ($y(0), t_1, t_2, M, D$), которая дает решение системы дифференциальных уравнений методом Рунге-Кутты с фиксированным шагом. Эта функция возвращает матрицу значений решений дифференциального уравнения, заданного производными в векторной функции $D(t, y)$ двух аргументов – скалярного t и векторного y и начальными условиями $y(0)$ на интервале $[t_1, t_2]$, при этом y – искомая векторная функция аргумента t того же размера, что и D . M задает число строк матрицы результатов (число шагов, на которых численный метод находит решение).

Так как наше дифференциальное уравнение 2-го порядка, то оно должно быть преобразовано в систему двух уравнений первого порядка. Это можно сделать путем замены переменных:

$$x_r = y_0(t), \quad \frac{dx_r}{dt} = y_1(t). \quad (8)$$

Тогда уравнение (7) сведется к эквивалентной системе:

$$\begin{cases} \frac{dy_0}{dt} = y_1(t) \\ \frac{dy_1}{dt} = -\frac{b}{m_r} y_1(t) - \frac{k}{m_r} y_0(t) + \frac{kv}{m_r} t + \frac{bv - Q}{m_r}. \end{cases}$$

Последнее эквивалентно следующему векторному представлению:

$$D(t, y) = \begin{bmatrix} y_1 \\ -\frac{b}{m_r} y_1 - \frac{k}{m_r} y_0 + \frac{k\nu}{m_r} t + \left(\frac{b\nu}{m_r} - g\right) \end{bmatrix}$$

с начальными условиями $y(0) = \begin{bmatrix} 0 \\ 0 \end{bmatrix}$.

Расчет проведем при $k_p = 10^6$ Н/м, $k_r = 10^5$ Н/м, $\nu = 0,2$ м/с, $b = 3 \cdot 10^4$ Н·с/м.

Матрица значений решений $y = rkfixed(y, 0, 2, 200, D)$ имеет размер 200×3 , при этом, как видно из выражения (8),

$$y^{<0>} = t, y^{<1>} = y_0 = x_r, y^{<2>} = y_1 = \frac{dx_r}{dt} = v_r, \quad (9)$$

где $\frac{dx_r}{dt} = v_r$ – скорость перемещения груза, м/с.

Натяжение в канате при подъеме груза с демпфирующим элементом определится по формуле:

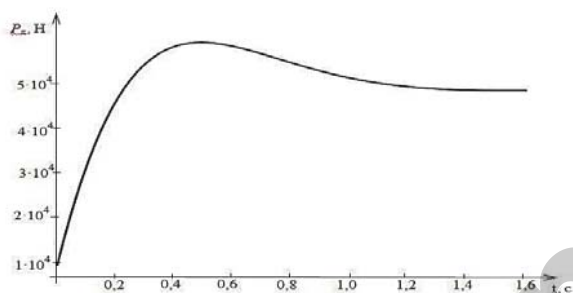


Рис. 5. Зависимость динамической нагрузки от времени в канате с демпфированием

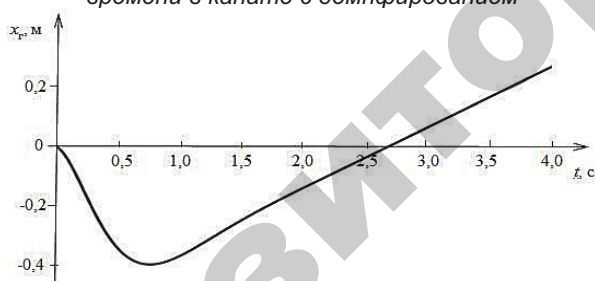


Рис. 6. Зависимость перемещения груза от времени при подъеме краном с демпфирующим устройством

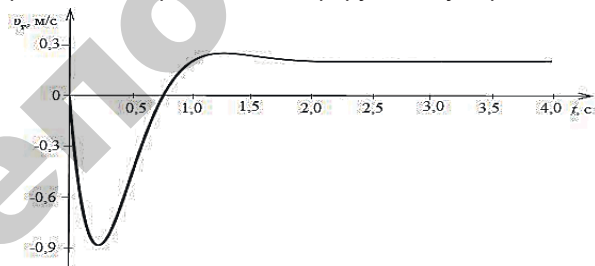


Рис. 7. Зависимость скорости перемещения груза от времени при подъеме краном с демпфирующим устройством

$$P_d = \left(-\frac{b}{m_r} y^{(2)} - \frac{k}{m_r} y^{(1)} + \frac{k\nu}{m_r} y^{(0)} + \left(\frac{b\nu}{m_r} - g \right) \right) m_r + m_1 g.$$

График зависимости $P_d(t)$ имеет вид, представленный на рис. 5. Максимальное натяжение в канате при подъеме груза в этом случае $P_d^{\max} = 0,59 \cdot 10^5$ Н, что соответствует коэффициенту динамичности $k_d = 1,18$.

Как видно из выражений (8) – (9), матрица значений решений $y = rkfixed$ дает нам также зависимости от времени перемещения груза (рис. 6) и скорости его перемещения (рис. 7) при использовании крюковой подвески с демпфирующим устройством.

И перемещение груза, и скорость этого перемещения достаточно быстро стабилизируются (в течение $\sim 1,5$ с) при использовании этого простого демпфирующего устройства.

Таким образом, применение в крюковой подвеске демпфирующего элемента в виде пружины значительно сокращает динамическую нагрузку без возникновения ее колебаний.

Расчитаем пружину при принятых значениях величин [3].

Расчетное усилие в пружине берем равным величине силы тяжести груза $F_{\text{расч}} = Q$.

Диаметр проволоки пружины определяется по формуле:

$$d_{\text{пр}} = 1,6 \sqrt{\frac{CF_{\text{расч}} K}{[\tau]_{\text{кр}}}},$$

где $C = 5$ – индекс пружины;

K – коэффициент кривизны проволоки пружины

$$\left(K = \frac{4C + 2}{4C - 3} = 1,294 \right);$$

$[\tau]_{\text{кр}}$ – допускаемое напряжение на кручение (для стали марки 60С2ВА $[\tau]_{\text{кр}} = 1050$ Мпа, модуль сдвига $G = 80$ ГПа).

Тогда $d_{\text{пр}} = 0,025$ м.

Средний диаметр пружины $D_{\text{ср}} = C d_{\text{пр}} = 0,14$ м.

Число витков пружины выбираем равным $n = 5$.

Жесткость такой пружины $k_{\text{п}} = \frac{Gd_{\text{пр}}^4}{8nD_{\text{ср}}^3} = 4,5 \cdot 10^5$ Н/м.

В работе [4] описано демпфирующее устройство с применением гидравлических элементов. Проведенное авторами [4] аналогичное аналитическое исследование механизма подъема с предложенным демпфирующим устройством показало, что оно обладает несколькими лучшими динамическими характеристиками по сравнению с приведенными выше (коэффициент динамичности этого устройства равен 1,05). Недостатком этого устройства является сложность его конструкции и, следовательно, невысокая надежность.

На кафедре механики материалов БГАУ разработана оригинальная конструкция крюковой подвески с демпфирующей пружиной и автоматическим запиранием зева (рис. 8) [5].

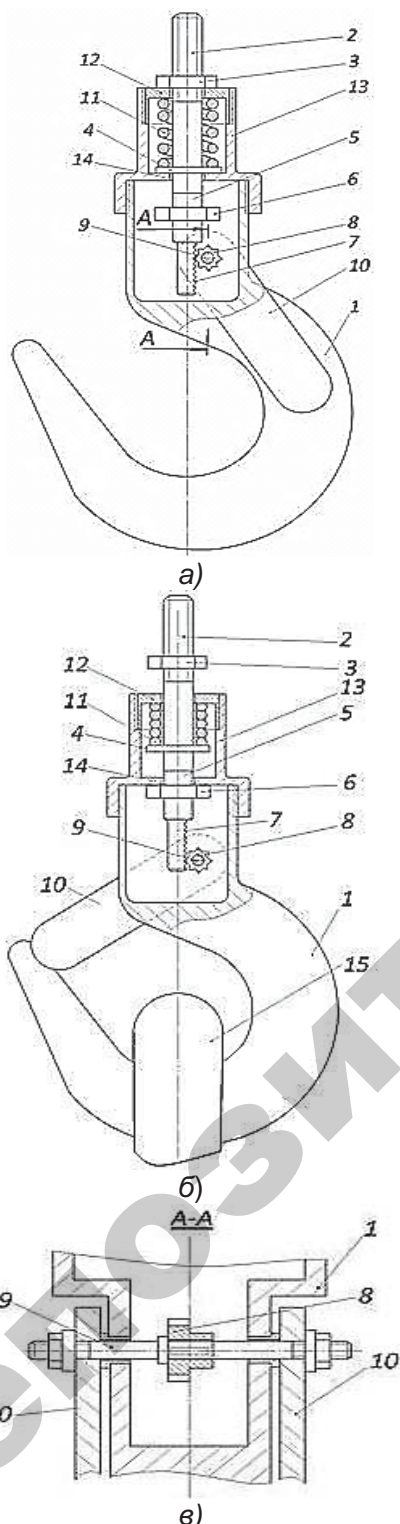


Рис. 8. Крюк с автоматическим запиранием зева: а) с грузом; б) без груза; в) разрез А-А

Крюк с автоматическим запиранием зева содержит рог 1, хвостовик, выполненный в виде стержня, по длине которого последовательно расположены первый участок с резьбой 2 с накрученной на него гайкой 3, опорный буртик 4, второй участок с резьбой 5 с накрученной на него гайкой 6, дорожку зубьев 7 реечного зацепления с возможностью взаимодействия с зубчатым колесом 8, на оси 9 которого за боковыми поверхностями рога 1 закреплены запирающие пластины 10, являющиеся замком. На хвостовик надета пружина сжатия 11, нижний торец которой упирается в опорный буртик 4, а верхний торец – в гильзу направляющую 12, которая, в свою очередь, ввернута в гильзу направляющую 13, имеющую буртик 14 по внутреннему диаметру, при этом гильза направляющая 13 крепится к рогу 1, на который при работе надевается скоба 15.

Работает крюк с автоматическим запиранием зева следующим образом.

При подъеме крюка с автоматическим запиранием зева с закрепленным к нему через скобу 15 грузом (на рис. 8 не показан) сжимается пружина сжатия 11, хвостовик поднимается вверх относительно гильзы направляющей 13 до упора гайки 6 в ее буртик 14, при этом зубья 7 реечного зацепления поворачивают зубчатое колесо 8, которое через ось 9 поворачивает закрепленные на ней запирающие пластины 10, запирая при этом зев рога 1.

При опускании груза на основание (на рис. 8 не показано) и снятии усилия с крюка с автоматическим запиранием зева, пружина сжатия 11 разжимается, при этом она перемещает вниз хвостовик относительно гильзы направляющей 13, который в свою очередь зубьями 7 реечного зацепления поворачивает в обратную сторону зубчатое колесо 8 и через ось 9 поворачивает закрепленные на ней запирающие пластины 10, открывая при этом зев рога 1.

Управление запирающими пластинами 10 через реечное зацепление позволяет жестко фиксировать открытое и закрытое положения зева, что не дает возможности замку раскрыться при резких перемещениях и вибрациях, а автоматическое управление замыкающими пластинами 10 пружиной сжатия 11 и весом поднимаемого груза обеспечивает возможность применения крюка на кранах специального назначения с требованиями к повышенной надежности запирания зева при работе в местах, где при перемещениях груза необходимо обеспечить режимы с резкими движениями и вибрацией, а также в местах с ограниченным пребыванием стропальщика.

Заключение

На основании анализа динамической нагруженности механизмов крана предложен способ ее снижения путем введения в крюковую подвеску упругого демпфирующего элемента. Разработана оригинальная конструкция крюковой подвески с демпфирующим элементом.

том в виде пружины, что значительно сокращает динамическую нагрузку без возникновения ее колебаний.

СПИСОК ИСПОЛЬЗОВАННОЙ ЛИТЕРАТУРЫ

1. Вайнсон, А.А. Строительные краны / А.А. Вайнсон. – М.: Машиностроение, 1969. – 488 с.
2. Мандровский, К.П. Динамика и математическое моделирование движений машин при оценке устойчивости / К.П. Мандровский. – М.: МАДИ, 2012. – 72 с.
3. Пономарев, С. Д. Расчет упругих элементов машин и приборов / С. Д. Пономарев, Л. Е. Андреева. –

М.: Машиностроение, 1980. – 326 с.

4. Рыжиков, В.А. Демпфирование колебаний груза в механизме подъема крана / В.А. Рыжиков, Л.А. Туркеничева // Известия вузов. Северо-кавказский регион. Технические науки. – 2010. – № 3. – С. 48-50.

5. Крюк с автоматическим запирающим зевом: патент 20828 С1 Респ. Беларусь, МПК В 66С 1/36 / Н.Н.Романюк (ВУ), К.В.Сашко (ВУ), П.В.Клавсуты (ВУ), Н.Н. Шурхай (ВУ); заявитель Белорус. гос. аграр. техн. ун-т. – № а20130587; заявл. 06.05.2013; опубл. 28.02.2017 // Афіцыйны бюл. / Нац. цэнтр інтэлектуал. уласнасці. – 2017. – № 1. – С.90.

ПОСТУПИЛА В РЕДАКЦИЮ 22.06.2018

УДК 631.31.02

МЕТОДИКА ОБОСНОВАНИЯ ОСНОВНЫХ ПАРАМЕТРОВ ДИСКОВОГО РАБОЧЕГО ОРГАНА КОЛЕБАТЕЛЬНОГО ТИПА

В.Я. Тимошенко,

доцент каф. эксплуатации машинно-тракторного парка БГАТУ, канд. техн. наук, доцент

П.Н. Логвинович,

доцент каф. физики БГАТУ, канд. техн. наук, доцент

А.Н. Прокопья,

мл. науч. сотр. ОАО «Приборостроительный завод Оптрон»

А.В. Нагорный,

ст. преподаватель каф. эксплуатации машинно-тракторного парка БГАТУ

В статье предложена конструкция колебательного дискового рабочего органа для улучшения качества обработки почвы и представлены аналитические зависимости для определения его параметров.

Ключевые слова: диск, обработка почвы, дисковый рабочий орган, ось вращения.

In the article the design of the working body's full disk for improving the quality of tillage is offered and analytical dependences for determination of its parameters are presented.

Key words: disk, tillage, disk working body, the axis of rotation.

Введение

Обработка почвы является наиболее энергоемкой операцией возделывания сельскохозяйственных культур. Она составляет до 40 % энергетических затрат на производство продукции растениеводства. Основной операцией обработки почвы в Беларуси является отвальная вспашка, после которой проводится предпосевная подготовка почвы с использованием различных культиваторов, борон, дисковых и комбинированных орудий.

Природно-климатические условия Беларуси не позволяют полностью отказаться от вспашки, как это принято в Северной Америке, из-за опасения засорения полей корнеотпрысковыми сорняками. Энергетические затраты на вспашку составляют более половины всех энергозатрат на обработку почвы. По результатам исследований [1] РУП «НИЦ НАН Беларуси по земледелию» установлено, что в Беларуси можно чередовать вспашку с поверхностной обработкой полей через год.

Для поверхностной обработки полей и предпосевной подготовки почвы, наряду с чизельными, все более широкое применение находят почвообрабатывающие орудия с дисковыми рабочими органами, которые не лишены недостатков. Конструкции их постоянно совершенствуются, как в плане снижения энергоемкости выполняемых технологических процессов, так и в плане повышения качества обработки почвы. В этой связи, рассматриваемые в данной статье вопросы актуальны.

Целью настоящей работы является обзор и анализ работы дисковых рабочих органов почвообрабатывающих машин и обоснование параметров колебательного дискового рабочего органа, обеспечивающего улучшение качества обработки почвы.

Основная часть

Среди почвообрабатывающих машин большой удельный вес занимают машины с дисковыми рабочими органами. Это объясняется простотой их кон-