

ленность обязана выполнять, а какие не обязана. Кроме того, на сегодняшний день недостаточен уровень гармонизации российских стандартов с международными. Это не позволяет российским предпринимателям выгодно проявлять себя на мировом рынке и вынуждает выпускать продукцию по двум стандартам: по одному - для внутреннего рынка, по другому - для внешнего.

Российский продовольственный рынок по наполнению и многообразию товаров сейчас вполне сопоставим с аналогичными рынками среднеразвитых стран. Однако приоритет на нашем рынке отдается товарам не отечественного, а зарубежного производства. Объясняется это, прежде всего тем, что зарубежные производители способны обеспечить наиболее гибкое предложение. И хотя ситуация с выпуском отечественных продуктов питания в России постепенно улучшается, сейчас весьма заметно проявляется диктат зарубежных производителей. В данном случае нам необходимо защищать наши продукты путем создания национальных стандартов на такие консервы, как компоты, закусочные консервы, маринады, продукты детского питания.

УДК 664

## **РАЗВИТИЕ ТЕОРИИ ПРЕДПОЧТИТЕЛЬНЫХ ЧИСЕЛ И ЕЕ ИСПОЛЬЗОВАНИЕ В КОНСТРУИРОВАНИИ НОВОЙ ТЕХНИКИ**

*Груданов В.Я., д.т.н., проф. (БГАТУ, Минск)*

*В настоящее время расчет, проектирование и конструирование машин и аппаратов в различных областях техники, как правило, осуществляется бессистемно, в основном, по частным эмпирическим инженерным методикам с привлечением большого количества поправочных коэффициентов, не имеющих достаточного теоретического обоснования и не отражающих реальные рабочие процессы, что в принципе делает невозможным создание машин и механизмов с высоким техническим уровнем. В то же время окружающие нас животные и растительные объекты на Земле с инженерной точки зрения поражают нас удивительной гармонией, непревзойденной красотой, совершенством формы и уникальным внутренним содержанием, в основе которых положены законы Природы.*

*В этой связи мы предлагаем создавать новую технику, независимо от ее назначения, устройства и принципа действия, на основе законов Природы, таких в частности фундаментальных как законы «золотой» пропорции («золотого» сечения) и свойства ряда чисел Фибоначчи, отражающих закономерности построения растительного и животного мира на Земле.*

В последние годы в практике конструирования и создания технических устройств мирового уровня все чаще для достижения технического совершенства применяются так называемые международные ряды предпочтительных чисел (ПЧ) R5, R10, R20, R40 и R80, на основе которых разрабатываются международные стандарты и даже фирменные (наиболее жесткие), при этом часто используются такие известные константы как  $\pi$ ,  $e$ ,  $g$  и др.

Однако известные мировые константы, такие как  $\pi$ ,  $e$  и  $g$ , а также международные ряды предпочтительных чисел R5, R10, R20, R40 и R80 не имеют достаточно полного теоретического обоснования, определены в основном эмпирическим путем и по этой причине не обладают необходимой точностью, а, следовательно, их применение не дает возможности достигать технического совершенства при создании новой техники.

Предпочтительные числа устанавливают взаимосвязь в размерах деталей и узлов, мощности, производительности, грузоподъемности и т. д. при этом теория предпочтительных чисел создавалась на протяжении столетий учеными многих стран мира.

Ряды предпочтительных чисел основаны на принципе геометрической прогрессии. Согласно определению, предпочтительные числа - система параметрических десятичных рядов чисел, построенных по геометрической прогрессии со знаменателем  $q = \sqrt[n]{10}$ , где  $n = 5$ ,

10, 20, 40, 80 - номера рядов безграничных как в большую, так и в меньшую сторону и обладающих свойствами, которые позволяют применять их при выборе основных и базовых размеров, параметров и характеристик изделий. Система ПЧ дает возможность устанавливать оптимальную взаимосвязь параметров деталей и узлов не только в одной машине, но и в различных отраслях промышленности.

Наибольшее применение получили ряды R5, R10, R20, R40 и R80, для которых значение  $q$  соответственно приблизительно равны 1,6; 1,25; 1,12; 1,06; 1,03.

Так, например, при строительстве железных дорог впервые был использован ряд R40 ( $q=1,06$ ): ширина колеи железных дорог в Европе равна  $B = 1430$  мм, а в России и Юго-Восточной Азии,  $B_1=1520$  мм, т.е.

$$B_1 = q_{40} \cdot B = 1,06 \cdot 1430 = 1520 \text{ мм}$$

В качестве меры длины также применяется система ПЧ: длина сухопутной мили

$$L = q_{40} \cdot B_1 = 1,06 \cdot 1520 = 1610 \text{ мм} .$$

В результате многолетних научных исследований нами установлена неизвестная ранее теоретическая взаимосвязь между основными рядами предпочтительных чисел, «золотой» пропорции и числами ряда Фибоначчи, заключающаяся в том, что значения знаменателей геометрических прогрессий основных рядов определяются по формуле

$$q_n = \sqrt[n]{\Phi} , \quad (1)$$

где  $q_n$ - значение знаменателя геометрической прогрессии  $n$ -ого основного ряда предпочтительных чисел;

$\Phi = 1,618...$  – значение «золотой» пропорции;

$n$  – целые числа 1, 2, 4, 8 и 16.

Определение рядов предпочтительных чисел по формуле  $q_n = \sqrt[n]{\Phi}$  дает более точные значения геометрической прогрессии основных рядов R5, R10, R20, R40 и R80, что представлено в таблице 1.

Таблица 1 - Существующие и новые ряды предпочтительных чисел

Существующие ряды предпочтительных чисел $q_n = \sqrt[n]{10}$ , где $n = 5, 10, 20, 40$ и $80$ .		Новые ряды предпочтительных чисел $q_n = \sqrt[n]{\Phi}$ где $n = 1, 2, 4, 8$ и $16$ . $\Phi = 1,618$	
R5	$q_5 = 1,585$	R1	$q_1 = 1,618$
R10	$q_{10} = 1,259$	R2	$q_2 = 1,272$
R20	$q_{20} = 1,122$	R4	$q_4 = 1,128$
R40	$q_{40} = 1,059$	R8	$q_8 = 1,062$
R80	$q_{80} = 1,029$	R16	$q_{16} = 1,031$

Сравнение новых и известных значений рядов предпочтительных чисел показывает, что разница между ними составляет 1,5... 1,7% и именно в этих процентах и заключается достижение технического совершенства различных технических устройств, в частности, их рабочих органов.

Через значение «золотой» пропорции  $\Phi$  можно определить такие константы как « $\pi$ », « $e$ » и  $g$ .

Число « $\pi$ » является в математике одним из основополагающих, выражая отношение длины окружности к ее диаметру и равняясь бесконечной дроби

$$\pi = 3,14....$$

Принято считать, что Архимед был первым человеком, кто предложил для числа « $\pi$ » значение 3,14: это было в III веке до н.э.

В древнем Египте число « $\pi$ » считалось равным дроби  $(16/9)^2$ , т.е.  $\pi = 3,160...$

В священной книге джайнизма (одной из древнейших религий, существовавшей в Индии и возникшей в VI веке до н.э.) имеется указание, из которого следует, что число « $\pi$ » в то время принимали равным  $\sqrt{10}$ , что дает дробь 3,162... Уточнение значения числа « $\pi$ »

продолжалось и на протяжении всех столетий уже нашей эры.

В 1882 г. немецкий математик Ф. Линдеман нашел строгое доказательство того, что это число не только иррационально, но и трансцендентно, т. е. не может быть корнем алгебраического уравнения. С последующим использованием методов дифференциальных и интегральных исчислений было найдено много формул, которые содержат число « $\pi$ » и подобные исследования продолжаются и в настоящее время.

Однако число « $\pi$ » можно определить через «золотую» пропорцию « $\Phi$ », при этом значение числа « $\pi$ » получается более точным. Покажем это на примере определения площади круга. Наиболее распространенная геометрическая фигура в технике - круг (окружность). В настоящее время известна только одна формула для определения площади круга  $S_{кр}$ , которой пользуются во всех странах мира и которая дошла до нас со времен Пифагора, а именно

$$S_{кр} = \frac{\pi D^2}{4}, \quad (2)$$

где  $D$  - диаметр круга, м.

В этой формуле площадь круга  $S_{кр}$  определяется через число « $\pi$ », но само это число - трансцендентное, т. е. неточное, что было доказано в 1882 г. Ф. Линдеманом и другими учеными. По этой причине многие математики всего мира до сих пор проводят исследования по уточнению числа « $\pi$ » и пытаются решить известную задачу о «квадратуре круга», при этом у инженеров и конструкторов нет до сих пор точной формулы для определения площади круга.

Из формулы (2) определяем диаметр круга

$$D^2 = \frac{4}{\pi} \cdot S_{кр} = 1,273 \cdot S_{кр}$$

Принимаем  $\frac{4}{\pi} = 1,272 = \sqrt{\Phi}$

Тогда  $D^2 = \sqrt{\Phi} \cdot S_{кр}$

Или  $S_{кр} = \frac{D^2}{\sqrt{\Phi}}, \quad (3)$

где  $\Phi=1,618$  – значение «золотой» пропорции.

Сравнение новой формулы (3) с известной  $S = \frac{\pi \cdot D^2}{4}$  показывает, что разница в конкретных вычислениях составляет в пределах 0,7... 1,0%.

Покажем это на конкретных примерах, приняв  $D = 50, 100$  и  $150$  мм (см. табл.2).

Таблица 2 - Определение площади круга

$S_1 = \frac{\pi \cdot D^2}{4}$ , где $\pi=3,1416..$	$S_2 = \frac{D^2}{\sqrt{\Phi}}$ , где $\Phi=1,6180..$
D = 50 мм	
$S_1=1963,125 \text{ мм}^2$	$S_2=1965,409 \text{ мм}^2$
D = 100 мм	
$S_1=7852,500 \text{ мм}^2$	$S_2=7861,64 \text{ мм}^2$
D = 150 мм	
$S_1=17668,125 \text{ мм}^2$	$S_2=17688,679 \text{ мм}^2$

Отсюда можно сделать вывод, что  $S_1 \approx S_2$ .

Если допустить, что при использовании новой формулы мы получаем более точное значение площади круга, то можно дать и более точное значение числа « $\pi$ ».

$$\frac{\pi \cdot D^2}{4} = \frac{D^2}{\sqrt{\Phi}} \text{ или } \pi = 3,1446... \quad (4)$$

Т.е. можно утверждать, что число  $\pi = 3,1446...$ , а не  $\pi = 3,1416...$

Число «е» - математическая константа, основание натурального логарифма, иррациональное число  $e = 2,7182818284...$  Иногда число «е» называют числом Эйлера или неперовым числом (в честь шотландского ученого Джона Непера) и оно играет важную роль в дифференциальном и интегральном исчислении. Дробная часть числа «е» бесконечная и непериодическая. Оно является трансцендентным числом. Известно несколько способов определения числа «е», однако до настоящего времени не удается получить его точное значение. Вместе с тем число «е» можно определить через значение «золотой» пропорции  $\Phi$ .

Используя свойство «золотой» пропорции, предлагаем также формулу для определения значения числа «е».

$$e = 1,031(\Phi)^2 \text{ или } e = 2,6998... \quad (5)$$

Сравнивая новые значения  $e = 2,6998$  с известным  $e = 2,7183$ , мы видим, что разница в конкретных вычислениях также составляет  $0,8... 1,0 \%$ , при этом мы утверждаем, что новое значение числа «е» более точное, т.к. вычислено на основе Закона Природы.

Число «g» - ускорение свободного падения. Все тела на Земле падают с одинаковым ускорением основной вывод из опытов Галилея. Он же измерил и значение ускорения свободного падения, которое оказалось равным:

$$g = 9,8 \text{ м/с}^2$$

Эти факты были положены Ньютоном в фундамент своего закона всемирного тяготения.

Ускорение свободного падения одинаково для всех тел и также, как их вес, зависит от географической широты и высоты над уровнем моря. Поэтому ускорение свободного падения имеет неодинаковое значение для различных точек земной поверхности (см. табл.3)

Из таблицы 3 следует, что значение  $g$  изменяется в пределах от  $9,782$  до  $9,832 \text{ м/с}^2$ , при этом до настоящего времени нет формулы для теоретического определения чисел «g». Нам удалось получить такую формулу, используя закон «золотой» пропорции, а именно

$$g = 1,4335 (\Phi)^4 \text{ или } g = 9,82440 \text{ м/с}^2. \quad (6)$$

Можно утверждать, что если бы Земля была идеально круглой, то  $g = 9,82440 \text{ м/с}^2$ .

Поэтому для инженерных расчетов мы рекомендуем принимать  $g = 9,82440 \text{ м/с}^2$ .

Таблица 3 - Значение  $g$  в некоторых местах земной поверхности

Место	Широта	$g, \text{ м/с}^2$	Место	Широта	$g, \text{ м/с}^2$
Северный полюс	90°	9,832	Чикаго	42°	9,803
Гренландия	70°	9,825	Денвер	40°	9,796
Стокгольм	59°	9,818	Сан-Франциско	38°	9,800
Брюссель	51°	9,811	Зона Панамского канала	9°	9,782
Брант	51°	9,808	Ява	6° южн.	9,782
Нью-Йорк	41°	9,803	Новая Зеландия	37° южн.	9,800

Сегодня уже установлено, что окружающий нас растительный и животный мир на Земле основан на закономерностях ряда Фибоначчи и свойствах «золотой» пропорции.

Ряд Фибоначчи был открыт в начале XIII века и имеет вид:  $a_1, a_2, a_3, a_4, a_5, a_6, a_7...a_n$ , где  $a_n$  - целые числа: 1, 1, 2, 3, 5, 8, 13, 21, 34, 55, 89, 144... Из этого ряда определяется значение «золотой» пропорции  $\Phi$ .

$$\lim_{n \rightarrow \infty} \frac{a_{n+1}}{a_n} \cong 1,618... = \Phi$$

«Золотая» пропорция отражает форму объекта, а числа Фибоначчи его содержание. «Золотая» пропорция и числа (коды) Фибоначчи - это два главных критерия, определяющие оптимальные параметры окружающей нас действительности на Земле и позволяющие достигать технического совершенства в конструкции растительного или животного мира.

Таким образом, используя фундаментальные законы Природы, мы вывели новую формулу площади круга, определили новые (более точные) значения международных рядов предпочтительных чисел и дали более точные значения констант  $e$ ,  $\pi$  и  $g$ , при этом в инженерных расчетах целесообразно использовать новые теоретические формулы:

1. Определение знаменателя рядов предпочтительных чисел

$$q = \sqrt[n]{\Phi}, \text{ где } n = 1, 2, 4, 8, 16; \Phi = 1,618...$$

2. Определение площади круга

$$S = \frac{D^2}{\sqrt{\Phi}} \text{ м}^2, \text{ где } D - \text{ диаметр круга, м; } \Phi = 1,618...$$

3. Определение константы  $\pi = 3,1446...$

$$\pi = \frac{4}{\sqrt{\Phi}}, \Phi = 1,618...$$

4. Определение константы  $e = 2,6991...$

$$e = 1,031(\Phi)^2, \Phi = 1,618...$$

5. Определение константы  $q = 9,82506 \text{ м/с}^2$

$$g = 1,4335(\Phi)^4, \Phi = 1,618...$$

Данное открытие дает возможность глубже понять тайны создания окружающего нас, прежде всего, животного мира; свидетельствует об их едином генетическом коде построения и конструирования, в частности, оно показывает, что никогда один вид животных не может (по Ч. Дарвину) превратиться в другой: обезьяна не может превратиться в человека и даже (по Ф. Энгельсу) при интенсивной трудовой деятельности. Однако все виды животных сконструированы по одним и тем же принципам, в основе которых положены фундаментальные законы природы - «золотая» пропорция и числа ряда Фибоначчи.

Открытие позволяет приблизить по техническому уровню создаваемые человеком технические устройства к живым объектам, составляющим животный и растительный мир планеты Земля. Таким образом, создавать новую технику необходимо на основе максимального применения законов «золотой» пропорции и свойств ряда чисел Фибоначчи, что, как известно, является критериями гармонии и красоты в живой и неживой природе (в окружающем нас мире).

Использование новых, более точных значений рядов предпочтительных чисел, а также новых значений мировых констант  $e$ ,  $\pi$  и  $q$  и новой формулы для определения площади круга обуславливает достижение технического совершенства конструкции объекта практически в любой области техники, создает единую теоретическую основу для расчета и конструирования рабочих органов машин и аппаратов, отличающихся устройством, принципом действия и функциональным назначением; закладывает основы принципиально новых системных подходов к изучению, конструированию и проектированию новых типораз-мерных рядов технических устройств на основе фундаментальных законов природы; коренным образом меняет представление о технических устройствах, как о едином целом с живыми объектами.

В настоящее время в рамках кандидатских диссертаций аспирантов проводятся теоретические и экспериментальные исследования по совершенствованию конструкций самого различного технологического оборудования для пищевой промышленности с использованием новых рядов предпочтительных чисел и новых формул по определению  $S$ ,  $e$ ,

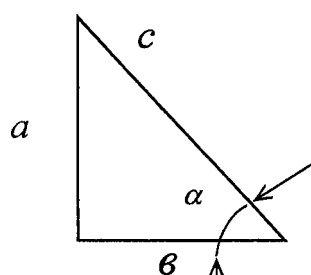
$\lambda$  и  $g$ : машины для измельчения мясного сырья (куттеры и волчки); составные плитные настилы, обвалочные и макаронные прессы, теплообменные аппараты для молока и сливок, парожарочные камеры и т.п.

В заключение отметим, что на базе новых формул нами создано более пятидесяти изобретений, защищенных патентами РБ и РФ и здесь уже можно говорить об открытии нового класса изобретений, основанных на законах «золотой» пропорции и чисел ряда Фибоначчи.

Для подтверждения вышесказанного приведем несколько конкретных примеров по использованию законов Природы в конструировании машин и аппаратов, отличающихся между собой функциональным назначением, устройством и принципом действия, однако предварительно покажем применение «золотой» пропорции в геометрии.

#### «Золотой» треугольник

Определение. Прямоугольный треугольник, в котором длины катетов определяются через значение «золотой» пропорции (ее производные), называются золотым.



$$\frac{a}{b} = \operatorname{tg} \alpha = \sqrt{\Phi} = 1,272\dots$$

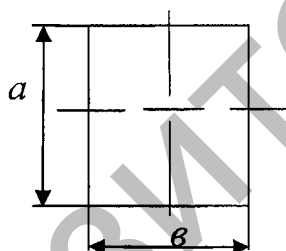
$$\operatorname{tg} \alpha = 1,272\dots$$

$$\alpha = 51^{\circ}50'$$

В данном треугольнике угол  $\alpha = 51^{\circ}50'$  – «золотой» угол.

#### «Золотой» прямоугольник

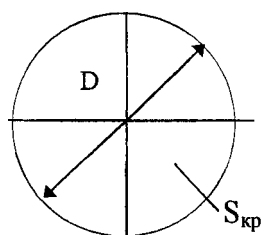
Определение. Прямоугольник, отношения сторон в котором равно «золотой» пропорции  $\Phi$ , называется золотым.



$$\frac{a}{b} = \Phi = 1,618\dots$$

#### «Золотой» круг

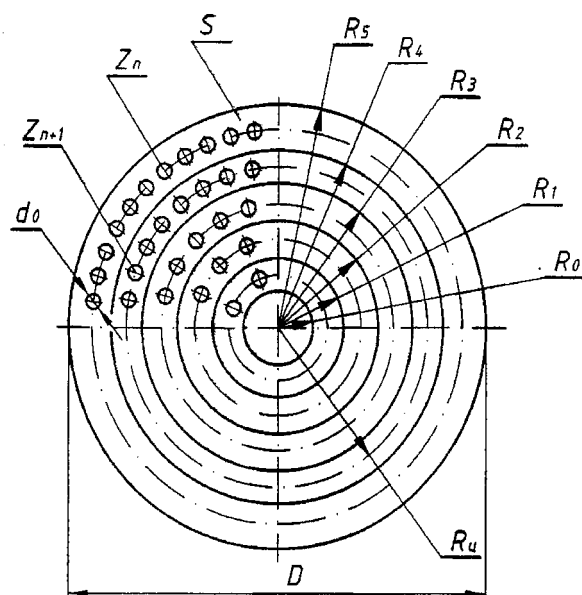
Определение: круг, площадь которого определяется через значение «золотой» пропорции называется золотым.



$$S_{кр} = \frac{D^2}{\sqrt{\Phi}}, \text{ где } \Phi = 1,618\dots$$

#### «Золотая» перфорированная плоская перегородка

Определение. Круглая перфорированная перегородка, геометрические параметры перфорации которой определены через значение «золотой» пропорции (ее производные), называется золотой.



$$R_n^y = (1,272)^n \cdot R_0$$

$$Z_{n+1} = [(1,618) \cdot Z_n]$$

$$S = \frac{D^2}{\sqrt{\Phi}} = \frac{D^2}{\sqrt{1,618}}$$

**Пример А. Конструирование составных плитных настилов.**

Кухонная плита - основной универсальный вид технологического оборудования самых разных объектов общественного питания: столовых, кафе, баров, ресторанов и т. п. Главный рабочий орган плиты - плитный настил (конфорка), изготавливаемый в серийных моделях из массивного чугунного основания. В соответствии с современным международным стандартом «Гастро-норм» плитный настил образован конфоркой прямоугольной формы, имеющей размеры 530x325 мм, т. е. размеры «золотого» прямоугольника (использован ряд R5).

Предлагаем заменить массивную чугунную конфорку стальным тонким листом (это выгодно с целью экономии электроэнергии и увеличения долговечности), при этом стальной лист разделен на три элемента, один из которых выполнен в виде центрального вкладыша (рис. 1).

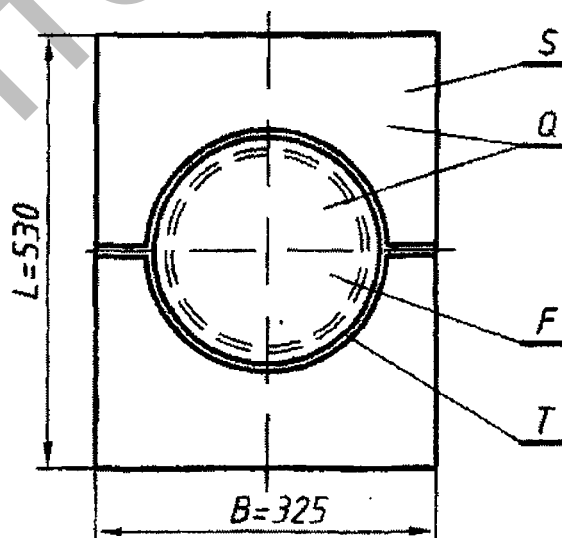


Рисунок 1 - Схема плитного настила (вид сверху).  
Патент РБ № 1018.

Q - общая площадь настила; S' - большая часть настила; F - меньшая часть настила (центральный вкладыш); T - температурные зазоры; L - длина настила; B - ширина настила.

$$\frac{L}{B} = \frac{530}{325} = 1,618 = \Phi - \text{значение «золотой» пропорции}$$

Для достижения минимального коробления рабочей поверхности настил выполняем составным и делим его общую площадь на две неравные части «золотым» сечением.

$$\frac{Q}{S} = \frac{S}{F} = \Phi = 1,618,$$

где Q - общая площадь, равна  $530 \times 325 = 0,17 \text{ м}^2$ ;  
S - большая часть;  
F - меньшая часть (площадь круга).

$$\text{Тогда } S = \frac{Q}{\Phi} = \frac{0,17}{1,618} = 0,105 \text{ м}^2$$

$$\text{и } F = \frac{S}{\Phi} = \frac{0,105}{1,618} = 0,065 \text{ м}^2$$

Применяем новую формулу  $F = \frac{D^2}{\sqrt{\Phi}}$  и определяем диаметр центрального

вкладыша  $D^2 = \sqrt{\Phi} \cdot F = 0,065 \cdot 1,272 = 0,0827$  или  $D = \sqrt{0,0827} = 0,287 \text{ м}$ .

Таким образом, плитный настил, имеющий размеры «золотого» прямоугольника, мы разделили «золотым» сечением и, используя новую формулу, в которую входит значение «золотой» пропорции, мы определили диаметр центрального вкладыша.

Эксперименты подтвердили, что только в этом случае плитный настил имеет минимально возможное коробление рабочей поверхности ( $\Delta = 0,35 \text{ мм}$  вместо  $\Delta \leq 1 \text{ мм}$  по ГОСТу) и, как следствие, максимальный тепловой КПД.

Электрические кухонные плиты с таким настилом выпускаются серийно с 2003 г. на производственном объединении «Белорусторгмаш» (г. Барановичи) по патенту РБ № 1018.

#### **Пример Б. Конструирование ножевых решеток для волчков (мясорубок).**

Ножевая решетка (рис. 2) - один из главных режущих инструментов машин для первичного измельчения мясного сырья (волчков и мясорубок) и выполнен в виде плоского перфорированного диска толщиной 7... 18 мм с наружным диаметром 60...300 мм. Основная характеристика ножевой решетки - пропускная способность: определяется отношением площади живого (проходного) сечения всех отверстий к общей площади решетки.

Для достижения максимальной пропускной способности решетки ее рабочую поверхность делим на n-ое количество условных колец. Отверстия располагаем на центральных радиусах каждого условного кольца, при этом диаметр отверстий и их количество на каждом условном кольце принимает из ряда чисел Фибоначчи. Например,  $d_0 = 3 \text{ мм}$ , а  $z_1 = 13$ ,  $z_2 = 21$ ,  $z_3 = 34$  и т. д.

Принимаем  $t = 1,272 d_0$

$$\text{Тогда } R_n^y = (\sqrt{\Phi})^n \cdot R_0 = (1,272)^n R_0,$$

где  $R_n^y$  - центральный радиус n-го условного кольца, мм;

$\Phi$  - значение «золотой» пропорции;

$R_0$  - радиус центрального посадочного отверстия, мм.

В результате получаем пропускную способность решетки равномерной по всей рабочей поверхности и максимально возможной при  $t = 1,272 d_0$ , где t - шаг между отверстиями.

При этом наружный диаметр ножевой D решетки определяем из новой формулы

$$F_p = \frac{D^2}{\sqrt{\Phi}},$$

где  $F_p$  - площадь решетки, мм<sup>2</sup>;



$\Phi$  - значение «золотой» пропорции.

Таким образом, все основные геометрические характеристики ножевой решетки мы взаимоувязали через закон «золотой» пропорции.

Новые конструкции ножевых решеток сегодня применяются в режущих механизмах волчков типа К6-ФВЗП-200 на многих мясокомбинатах республики Беларусь.

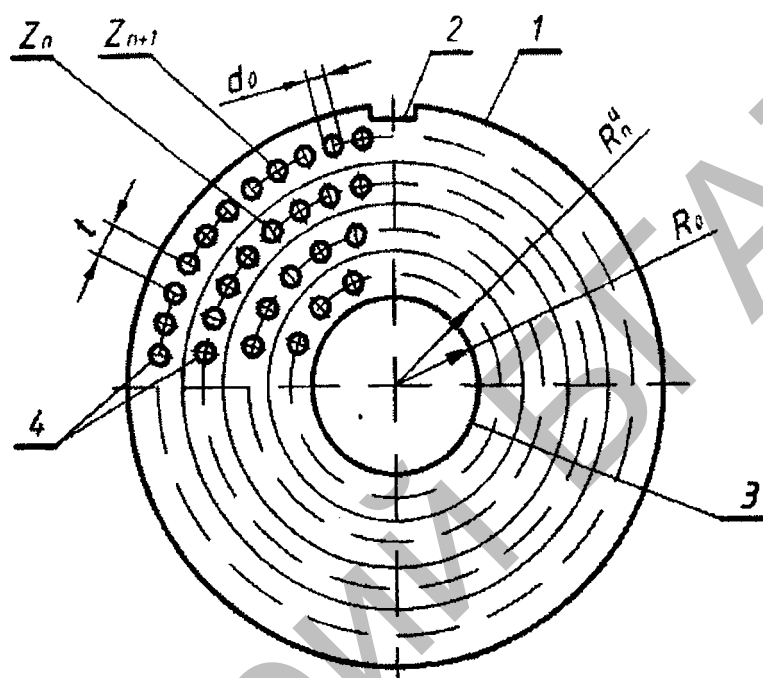


Рисунок 2 - Схема ножевой решетки. Патент РФ № 2047368.

1 - корпус решетки; 2 - шпоночный паз; 3 - центральное посадочное отверстие; 4 - отверстия перфорации;  $R_0$  - радиус центрального отверстия;  $R_n$  - центральный радиус n-го условного кольца;  $t$  - шаг между отверстиями.

**Пример С. Конструирование глушителей шума для двигателей внутреннего сгорания.**

Глушители шума — обязательная и неотъемлемая часть любого двигателя внутреннего сгорания. Глушитель шума должен иметь максимальную эффективность по снижению уровня шума при минимальном аэродинамическом сопротивлении.

Нами разработана принципиально новая инженерная методика расчета геометрических параметров унифицированных глушителей шума.

В основу предлагаемой методики расчета геометрических параметров глушителей положена концепция, построенная на широком использовании законов «золотой» пропорции и свойств ряда чисел Фибоначчи. На рис. 3 представлена принципиально-конструктивная схема типового глушителя шума.

Согласно новой методике геометрический расчет глушителя осуществляется исходя из следующих основных предпосылок:

1. В качестве определяющего параметра глушителя принят диаметр впускного патрубка и площадь проходного сечения перфорации входной центральной трубы определяется в зависимости от площади поперечного сечения впускного патрубка  $d_{в.п}$

$$F_2 = \sqrt{\Phi} \cdot 1,272 \cdot F_1,$$

где  $F_1$  - площадь поперечного сечения впускного патрубка,  $m^2$ ;

$F_2$  - площадь проходного сечения перфорации входной центральной трубы,  $m^2$ .

$$\text{При этом } F_1 = \frac{d_{в.п.}^2}{\sqrt{\Phi}},$$

где  $\Phi$  - значение «золотой» пропорции ( $\Phi = 1,618\dots$ ).

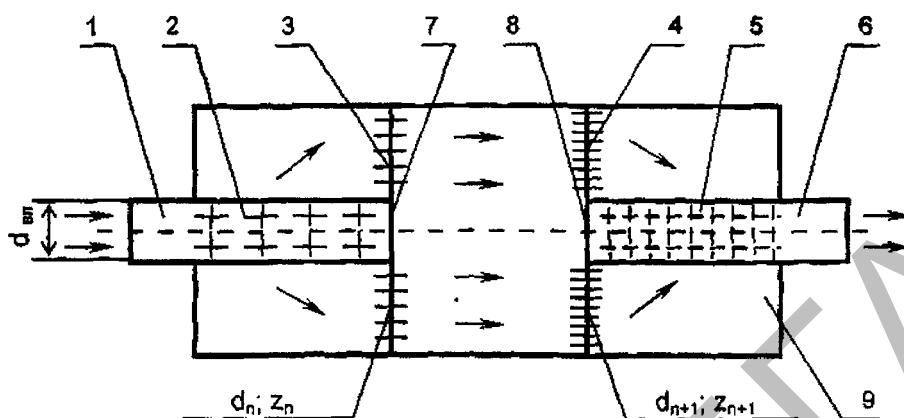


Рисунок 3 - Принципиально - конструктивная схема глушителя.

Патент РФ №2056508

- 1 - впускной патрубок; 2 - входная центральная труба; 3 - входная поперечная перегородка; 4 - выходная поперечная перегородка; 5 - выходная центральная труба; 6 - выпускной патрубок; 7, 8 - заглушка; 9 - корпус глушителя;  $d_{вп}$  - диаметр впускного патрубка;  $d_n$  - диаметр отверстий перфорации  $n$ -го внутреннего элемента;  $z_n$  - количество отверстий перфорации в  $n$ -ом элементе.

2. Диаметры отверстий перфорации во внутренних элементах глушителя связаны между собой соотношением

$$d_n = \Phi \cdot d_{n+1},$$

где  $d_n$  - диаметр отверстий перфорации  $n$ -го внутреннего элемента глушителя, считая от впускного патрубка, м;

$n$  - порядковый номер внутреннего элемента, считая от впускного патрубка.

3. Количество отверстий перфорации во внутренних элементах глушителя связано между собой соотношением

$$z_n = \frac{z_{n+1}}{(\Phi)^2},$$

где  $z_n$  - количество отверстий перфорации в  $n$ -ом внутреннем элементе глушителя, считая от впускного патрубка;  $(\Phi)^2 = 2,618$ .

4. Расположение отверстий перфорации на входной 3 и выходной 4 перегородках принимаем концентрическое. Радиусы окружностей, на которых расположены отверстия, определяются по формуле (как в ножевой решетке)

$$R_m = (1,272)^m \cdot R_0 \text{ или } R_m = (\sqrt{\Phi})^m \cdot R_0,$$

где  $R_m$  - радиус  $m$ -ой окружности, на которой расположены отверстия, м;

$m$  - порядковый номер окружности, считая от оси глушителя;

$R_0$  - радиус впускного патрубка, м.

5. Расположение отверстий перфорации на входной 2 и выходной 5 трубах шахматное, с равномерным шагом как в поперечном, так и в продольном направлениях, при этом принимаем

$$\frac{a}{b} = 1,618 \text{ или } \frac{a}{b} = \Phi,$$

где  $a$  - шаг перфорации в поперечном направлении;

$b$  - шаг перфорации по длине трубы.

Предложенная методика была реализована в опытном образце глушителя шума, изготовленного и испытанного на Могилевском автомобильном заводе им. СМ. Кирова. Опытный образец был изготовлен на базе серийного глушителя при неизменных габаритных и присоединительных размерах.

Проведенные исследования позволили сделать вывод о несомненных преимуществах модернизированного глушителя шума, как имеющего более совершенные газодинамические и акустические характеристики.

**Пример D. Конструирование шнеков нагнетательного типа.**

Благодаря постепенному уменьшению шага витков шнека продукт постепенно уплотняется, однако, как показывает анализ конструктивных особенностей шнека, на практике имеет место неравномерное (скачкообразное) уплотнение сырья, что отрицательно сказывается на качестве готового продукта. Это объясняется тем, что геометрические размеры винтовых канавок шнека не взаимосвязаны между собой и по этой причине конструкция шнека нуждается в существенной доработке. На рис. 4 представлена схема шнека волчка нового типа.

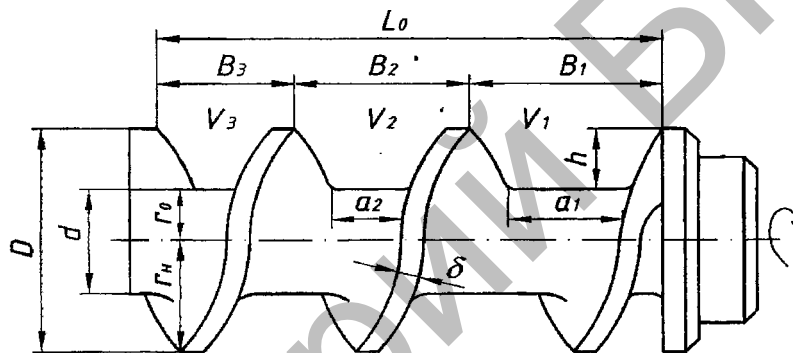


Рисунок 4 - Схема шнека нагнетательного типа. Патент РБ № 3748

$L_0$  - длина рабочей части шнека;  $B_1$  - ширина первой винтовой канавки шнека по его наружному диаметру;  $B_2$  - ширина второй винтовой канавки шнека по его наружному диаметру;  $B_3$  - ширина третьей винтовой канавки шнека по его наружному диаметру;  $h$  - глубина винтовой канавки;  $V_1, V_2, V_3$  - объем, соответственно, первого, второго и третьего межвиткового пространства;  $\delta$  - толщина витка шнека;  $d$  - диаметр вала шнека;  $r_0$  - внутренний радиус шнека;  $r_n$  - наружный радиус шнека;  $D$  - наружный диаметр шнека;  $a_1, a_2$  - ширина винтовых канавок по внутреннему диаметру шнека

Принимаем  $D = 1,618 \cdot d$ .

Ширина  $B_1$  первой винтовой канавки шнека по его наружному диаметру  $D$  определяется по формуле

$$B_1 = \frac{L_0}{1,272 \cdot \Phi},$$

где 1,272 - коэффициент пропорциональности.

$$\text{Соответственно: } B_2 = \frac{B_1}{\sqrt{\Phi}}, \quad B_3 = \frac{B_1}{\Phi}$$

Формулы могут быть объединены следующим уравнением  $B_n = \frac{B_1}{(1,272)^{n-1}}$

В случае применения вышеупомянутых формул имеет место равномерное уплотнение продукта, т.к.  $K_{1,2} = K_{2,3}$ , и, следовательно, имеет место более качественное измельчение сырья.

Пример Е. Конструирование газо-жидкостных эжекторов.

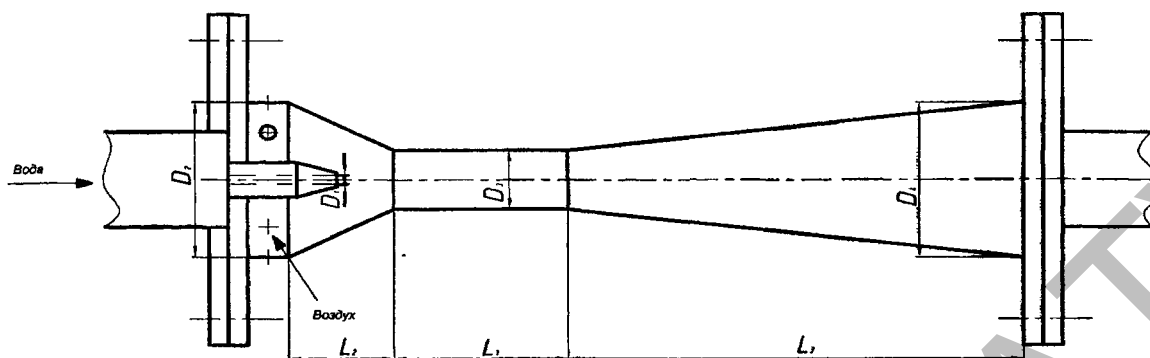


Рисунок 5 - Схема газо-жидкостного эжектора. Патент РБ № 5441

1 – сопло; 2 – смеситель-инжектор; 3 – насадка;  $D_1$  – диаметр сопла;  $D_2$  – диаметр конфузора;  $D_3$  – диаметр горловины;  $D_4$  – диаметр диффузора;  $L_1$  – длина горловины;  $L_2$  – длина диффузора;  $L_3$  – длина конфузора.

Площадь сечения сопла

$$S = \frac{Q}{v} = \frac{D_1^2}{\sqrt{\Phi}}$$

где  $Q$  – расход жидкости,  $\text{м}^3/\text{с}$   
 $v$  – скорость газо-жидкостной смеси

$$\text{Диаметр сопла } D_1 = 1.272 \cdot \sqrt{S}$$

Длина горловины

$$D_3 = 1.272 \cdot \sqrt{S} \sqrt{(1+u) \left(1 + u \frac{\rho_{ж}}{\rho_g}\right)}$$

где  $u$  – объемный коэффициент эжекции,  $\text{м}^3/\text{м}^3$ ;  
 $\rho_{ж}$ ,  $\rho_g$  – соответственно плотность жидкости и газа

Диаметр конфузора

$$D_2 = \Phi^2 \cdot D_3$$

Диаметр диффузора принимаем равным диаметру конфузора.

$$\text{Длина горловины } L_1 = \Phi^2 \cdot D_3$$

$$\text{Длина конфузора } L_3 = 1.618 \cdot D_3$$

$$\text{Длина диффузора } L_4 = \frac{D_4 - D_3}{2 \cdot \text{tg } \alpha / 2}$$

Таким образом, все основные геометрические размеры взаимосвязаны между собой с точностью до третьего знака после запятой.

Из приведенных примеров А, Б, С, D и Е можно сделать вывод, что технические объекты, различные между собой назначением, устройством и принципом действия можно рассчитывать по единой теории, основанной в свою очередь на фундаментальных законах Природы, при этом мы в каждом случае достигаем технического совершенства, так как Природа – лучший конструктор, в ней все совершенно, гармонично и красиво. Природа устроена не просто, а гениально просто.

### *Заключение*

1. Научно обоснована новая формула для определения площади круга. Определение площади круга по новой формуле позволяет получать более точные ее значения. Получена также новая формула для определения длины окружности круга.
2. Дано теоретическое обоснование международным рядам предпочтительных чисел R5, R10, R20, R40, R80 и получена новая формула для определения значений предпочтительных чисел. Новая формула позволяет получать более точные значения знаменателей геометрических прогрессий рядов R5, R10, R20, R40 и R80.
3. На основе теории предпочтительных чисел впервые созданы новый класс уникальных изобретений в различных областях техники (получено около 100 патентов на изобретения РФ и РБ). Применение теории предпочтительных чисел в конструкциях позволяет достигать технического совершенства устройства независимо от его устройства, принципа действия и функционального назначения.
4. Теория предпочтительных чисел основана на законах природы и применима в любой области техники: двигателестроении; самолетостроении; автомобилестроении; тракторостроении; приборостроении; кораблестроении; вооружении; в космических исследованиях; медицине; строительстве и архитектуре, в пищевой промышленности, торговли и общественном питании.

### *Литература*

1. «Золотая» пропорция в инженерных заданиях: монография/ В.Я. Груданов. – Могилев: МГУ им. А.А. Кулешова, 2006. – 288 с.
2. Груданов В.Я. Основы инженерного творчества. Учеб. пособие/ В.Я. Груданов - Мн: Изд. Центр БГУ, 2005. - 299 с.
3. Груданов В.Я., Кирик И.М., Певзнер А.Н., Лазыко Г.А. Плитный настил. Пат. РБ №1018.
4. Груданов В.Я., Манько А.П., Иванцов В.И. Решетка к измельчителю мясокостного сырья. Патент РФ №2047368.
5. Груданов В.Я., Павлов М.Я., Иванцов В.И. Устройство для измельчения продуктов. Патент РБ № 2284.
6. Груданов В.Я., Павлов М.Я., Иванцов В.И. Устройство для измельчения продуктов. Патент № 1522 РБ.
7. Груданов В.Я., Иванцов В.И., Манько А.П., Павлов М.Я., Белохвостов Г.И. Устройство для измельчения продуктов. Патент РБ №928.
8. Груданов В.Я., Самошкина С.Н., Павлов М.Я., Смирнов О.Р. Мясорубка. Пат. № 3448 РБ.
9. Груданов В.Я. Глушитель шума для двигателя внутреннего сгорания. А.с. СССР №1776833.
10. Груданов В.Я., Ткачева Л.Т., Ковалев О.И. Каталитический нейтрализатор отработавших газов. А.с. СССР №1590579.
11. Груданов В.Я., Акуленко С.В. Глушитель шума двигателей внутреннего сгорания. Патент РФ №2056508.
12. Груданов В.Я., Акуленко С.В. Глушитель шума двигателей внутреннего сгорания. Патент РФ №2056509.
13. Груданов В.Я., Акуленко С.В., Кирик И.М. Устройство для очистки отработавших газов двигателя внутреннего сгорания. Патент №1178 РБ.
14. Груданов В.Я., Левандовский С.Р., Никулин В.И., Седаков Е.В. Теплообменник. Патент № 4447 РБ.
15. Груданов В.Я. Акуленко С.В. Седаков Е.В. Многоходовой трубчатый теплообменник. Патент № 3497 РБ.
16. Груданов В.Я., Ткачева Л.Т., Седаков Е.В. Кожухотрубчатый теплообменник Патент № 4378 РБ.