

МИНИСТЕРСТВО СЕЛЬСКОГО ХОЗЯЙСТВА
И ПРОДОВОЛЬСТВИЯ РЕСПУБЛИКИ БЕЛАРУСЬ

Учреждение образования
«БЕЛОРУССКИЙ ГОСУДАРСТВЕННЫЙ АГРАРНЫЙ
ТЕХНИЧЕСКИЙ УНИВЕРСИТЕТ»

Кафедра механики материалов и деталей машин,
кафедра стандартизации и метрологии

СТАНДАРТИЗАЦИЯ

Рекомендовано

*Учебно-методическим объединением
по образованию в области сельского хозяйства
в качестве лабораторного практикума
для студентов высших учебных заведений
группы специальностей 74 06 «Агроинженерия»*

В двух частях

Часть 2

Минск
БГАТУ
2012

УДК 006.91(07)

ББК 30.10я7

С54

Составители:

кандидат технических наук, доцент *Н. Н. Романюк*,
кандидат технических наук, доцент *К. В. Сашко*,
старший преподаватель *А. Л. Вольский*,
старший преподаватель *П. В. Клавсуть*,
кандидат технических наук, доцент *Н. А. Воробьев*,
кандидат химических наук, доцент *М. С. Капица*,
ассистент *Н. С. Козловская*

Рецензенты:

доктор технических наук, профессор, заведующий кафедрой
«Технология металлов» БГАТУ *В. М. Кацевич*;
кандидат технических наук, доцент кафедры
«Стандартизация, метрология и информационные системы» БНТУ
С. С. Соколовский

Стандартизация : лабораторный практикум. В 2 ч. Ч. 2 / Н. Н. Романюк
С54 [и др.]. – Минск : БГАТУ, 2012. – 120 с.
ISBN 978-985-519-540-6.

Практикум подготовлен в соответствии с типовой учебной программой дисциплины «Метрология, стандартизация и сертификация» для группы специальностей 74 06 «Агроинженерия».

В нем приведены основные понятия о размерах и сопряжениях в машиностроении. Описаны наиболее распространенные средства измерений линейных и угловых величин и методика выполнения измерений. Содержатся сведения, необходимые для выполнения лабораторных работ по разделу «Стандартизация». Приведены вопросы для контроля знаний.

УДК 006.91(07)

ББК 30.10я7

ISBN 978-985-519-540-6 (ч. 2)

ISBN 978-985-519-515-4

© БГАТУ, 2012

ОГЛАВЛЕНИЕ

ВВЕДЕНИЕ	5
3. СТАНДАРТИЗАЦИЯ И КОНТРОЛЬ ПАРАМЕТРОВ РЕЗЬБОВЫХ СОЕДИНЕНИЙ.....	6
3.1. ТЕОРЕТИЧЕСКОЕ ОБОСНОВАНИЕ	6
3.2. СРЕДСТВА КОНТРОЛЯ РЕЗЬБЫ	19
3.2.1. Резьбовые шаблоны.....	20
3.2.2. Резьбовые калибры.....	21
3.2.3. Резьбовые микрометры	24
3.2.4. Средства для измерения среднего диаметра резьбы методом трех измерительных проволочек.....	28
3.2.5. Микроскоп инструментальный малый ММИ-2.....	30
3.2.6. Координатно-измерительная машина (КИМ)	40
3.3. ЛАБОРАТОРНАЯ РАБОТА. КОНТРОЛЬ СРЕДНЕГО ДИАМЕТРА РЕЗЬБЫ	42
3.4. ЛАБОРАТОРНАЯ РАБОТА. КОНТРОЛЬ ПАРАМЕТРОВ РЕЗЬБЫ С ПОМОЩЬЮ ИНСТРУМЕНТАЛЬНОГО МИКРОСКОПА.....	45
3.5. КОНТРОЛЬНЫЕ ВОПРОСЫ	49
4. СТАНДАРТИЗАЦИЯ И КОНТРОЛЬ ШПОНОЧНЫХ И ШЛИЦЕВЫХ СОЕДИНЕНИЙ.....	50
4.1. ТЕОРЕТИЧЕСКОЕ ОБОСНОВАНИЕ	50
4.2. СРЕДСТВА КОНТРОЛЯ ШПОНОЧНЫХ И ШЛИЦЕВЫХ СОЕДИНЕНИЙ.....	56
4.3. ЛАБОРАТОРНАЯ РАБОТА. КОНТРОЛЬ И ИЗМЕРЕНИЕ ДЕТАЛЕЙ ШПОНОЧНЫХ И ШЛИЦЕВЫХ СОЕДИНЕНИЙ	62
4.4. КОНТРОЛЬНЫЕ ВОПРОСЫ	67
5. СТАНДАРТИЗАЦИЯ И КОНТРОЛЬ ПАРАМЕТРОВ КОНИЧЕСКИХ СОЕДИНЕНИЙ.....	68
5.1. ТЕОРЕТИЧЕСКОЕ ОБОСНОВАНИЕ	68
5.2. СРЕДСТВА КОНТРОЛЯ ПАРАМЕТРОВ КОНИЧЕСКИХ СОЕДИНЕНИЙ.....	73
5.3. ЛАБОРАТОРНАЯ РАБОТА. КОНТРОЛЬ ДЕТАЛЕЙ КОНИЧЕСКИХ СОЕДИНЕНИЙ.....	76
5.4. КОНТРОЛЬНЫЕ ВОПРОСЫ	80
6. СТАНДАРТИЗАЦИЯ И КОНТРОЛЬ ЗУБЧАТЫХ ПЕРЕДАЧ.....	81
6.1. ТЕОРЕТИЧЕСКОЕ ОБОСНОВАНИЕ	81
6.2. СРЕДСТВА ИЗМЕРЕНИЯ ЗУБЧАТЫХ ПЕРЕДАЧ.....	92

6.3. ЛАБОРАТОРНАЯ РАБОТА. КОНТРОЛЬ ПАРАМЕТРОВ ЦИЛИНДРИЧЕСКОГО ЗУБЧАТОГО КОЛЕСА	95
6.4. КОНТРОЛЬНЫЕ ВОПРОСЫ	100
7. СТАНДАРТИЗАЦИЯ И ОЦЕНКА ПАРАМЕТРОВ	
ШЕРОХОВАТОСТИ ПОВЕРХНОСТИ.....	101
7.1. ТЕОРЕТИЧЕСКОЕ ОБОСНОВАНИЕ	101
7.2. СРЕДСТВА КОНТРОЛЯ ПАРАМЕТРОВ ШЕРОХОВАТОСТИ	109
7.3. ЛАБОРАТОРНАЯ РАБОТА. ОЦЕНКА ПАРАМЕТРОВ ШЕРОХОВАТОСТИ ПОВЕРХНОСТИ.....	115
7.4. КОНТРОЛЬНЫЕ ВОПРОСЫ	118
ЛИТЕРАТУРА	119

ВВЕДЕНИЕ

Дальнейшее ускорение научно-технического прогресса и всесторонняя интенсификация производства связаны с повышением эффективности использования, качества изделий машиностроения, что базируется на обеспечении взаимозаменяемости.

Требования к качеству машин в большинстве своем состоят из допусков и посадок соединений деталей, правильного назначения и применения средств измерения, обладающих требуемой точностью и надежностью.

При изготовлении каждой детали в процессе придания ей заданных размера и формы необходимо выявить полученные в результате обработки размеры и форму поверхности. Величина действительного размера, созданная при обработке, должна быть выявлена измерением. Это означает, что для определения размера детали следует применять такое средство (инструмент, прибор) и выполнять приемы измерения так тщательно, чтобы погрешность этого измерения оказалась не больше допустимой, иначе качество детали будет оценено неправильно. Может оказаться, что годная деталь из-за большой погрешности измерения будет признана браком или, наоборот, испорченная деталь будет объявлена годной.

В современных высокопроизводительных автоматизированных производствах применяют так называемые средства активного контроля, имеющие весьма малые погрешности измерения, выполняющие измерения во время обработки и останавливающие станок в момент, когда размер будет равен заданному по чертежу.

Лабораторные работы, приведенные в настоящем издании, направлены на использование студентами положений теории взаимозаменяемости и стандартизации и приобретение ими практических навыков в области технических измерений линейных и угловых величин. В практикуме приведены теоретические обоснования проводимых работ, дается описание конструкций, порядок работы со средствами измерения, выбор которых производится на основании требований к точности измеряемых деталей, четко расписан порядок выполнения лабораторных работ, методика обработки полученных результатов. В конце каждого раздела приведены контрольные вопросы, на которые должен ответить студент.

3. СТАНДАРТИЗАЦИЯ И КОНТРОЛЬ ПАРАМЕТРОВ РЕЗЬБОВЫХ СОЕДИНЕНИЙ

3.1. ТЕОРЕТИЧЕСКОЕ ОБОСНОВАНИЕ

Резьбовые соединения широко используются в конструкциях машин, аппаратов, приборов, инструментов и приспособлений различных отраслей промышленности.

Общим требованием для всех резьб и резьбовых соединений является обеспечение прочности, долговечности и характера соединения. Главным условием взаимозаменяемости резьб является свинчиваемость болтов и гаек, имеющих одинаковые параметры, при достижении требуемого характера соединения без дополнительной подгонки.

Резьба может быть получена на наружной (наружная резьба – болт, шпилька, винт и т. д.) и внутренней (внутренняя резьба – гайка, муфта и т. д.) цилиндрических поверхностях деталей.

Основной профиль метрической резьбы общего назначения (рис. 3.1.1) установлен ГОСТ 9150-2002 и является общим для наружной и внутренней резьбы. Номинальный профиль определяется основным профилем и дополнительными требованиями к форме впадины резьбы (ГОСТ 16093-2004). К основным параметрам метрических резьб относятся:

$d(D)$ – наружный диаметр наружной (болта) и внутренней (гайки) резьбы, принимается за номинальный диаметр резьбы;

$d_1(D_1)$ – внутренний диаметр наружной (болта) и внутренней (гайки) резьбы, определяет размер опасного сечения болта и играет главную роль в обеспечении прочности резьбового соединения;

$d_2(D_2)$ – средний диаметр резьбы болта (гайки), т. е. диаметр воображаемого соосного с резьбой цилиндра, образующие которого пересекают номинальный профиль резьбы в точках, где ширина выступов равна ширине впадины. Этот диаметр является главным параметром в обеспечении собираемости и взаимозаменяемости резьб;

P – шаг резьбы;

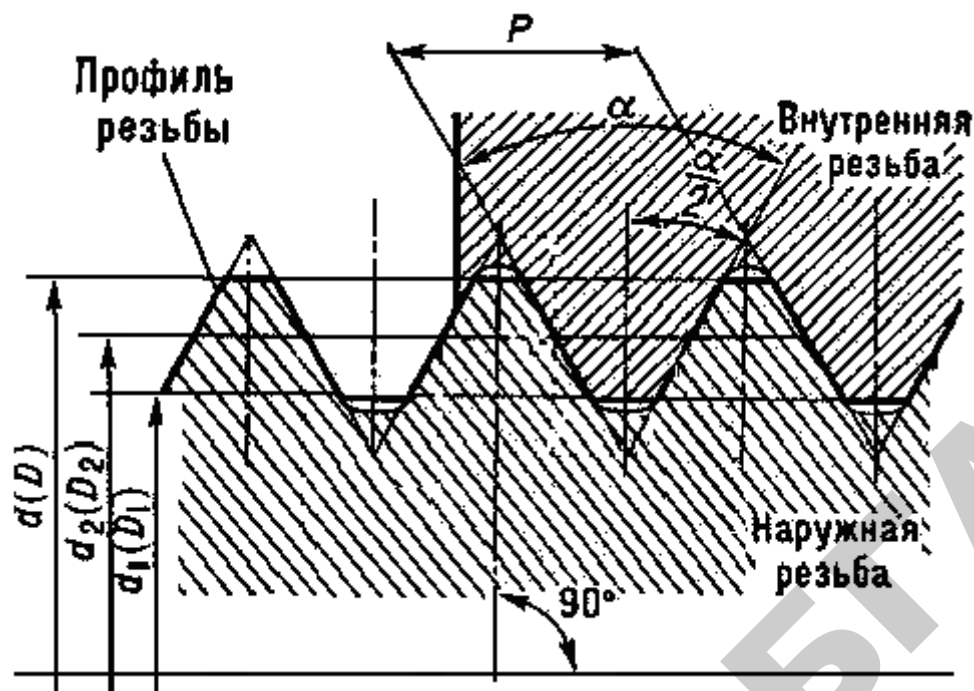


Рис. 3.1.1. Профиль резьбы по ГОСТ 9150-2002

α – угол профиля резьбы, т. е. угол между боковыми сторонами профиля в основной плоскости. Обычно задается половина угла профиля $\alpha/2$, т. е. угол между боковой стороной профиля и перпендикуляром, опущенным из вершины исходного профиля резьбы на ее ось.

Прописными (большими) буквами выше обозначены диаметры внутренней резьбы, малыми – наружной.

Номинальные значения диаметров установлены ГОСТ 24705-2004, шагов – ГОСТ 8724-2002 (табл. 3.1.1), угла профиля $\alpha = 60^\circ$ ($\alpha/2 = 30^\circ$) – ГОСТ 9150-2002. Численные значения длин свинчивания приведены в ГОСТ 16093-2004.

Таблица 3.1.1

Параметры резьбы по ГОСТ 24705-2004 (извлечения), мм

Номинальный диаметр резьбы D , наружный диаметр резьбы d	Шаг P	Средний диаметр D_2, d_2	Внутренний диаметр D_1, d_1	Внутренний диаметр по дну впадины d_3
1	2	3	4	5
5	[0,8]	4,480	4,134	4,019
	0,5	4,675	4,459	4,387
5,5	0,5	5,175	4,959	4,887
6	0,75	5,513	5,188	5,080
	0,5	5,675	5,459	5,387

1	2	3	4	5
7	[1]	6,350	5,917	5,773
	0,75	6,513	6,188	6,080
	0,5	6,675	6,459	6,387
8	[1,25]	7,188	6,647	6,466
	1	7,350	6,917	6,773
	0,75	7,513	7,188	7,080
	0,5	7,675	7,459	7,387
9	[1,25]	8,188	7,647	7,466
	1	8,350	7,917	7,773
	0,75	8,513	8,188	8,080
	0,5	8,675	8,459	8,387
10	[1,5]	9,026	8,376	8,160
	1,25	9,188	8,647	8,466
	1	9,350	8,917	8,773
	0,75	9,513	9,188	9,080
	0,5	9,675	9,459	9,387
11	[1,5]	10,026	9,376	9,160
	1	10,350	9,917	9,773
	0,75	10,513	10,188	10,080
	0,5	10,675	10,459	10,387
12	[1,75]	10,863	10,106	9,853
	1,5	11,026	10,376	10,160
	1,25	11,188	10,647	10,466
	1	11,350	10,917	10,773
	0,75	11,513	11,188	11,080
	0,5	11,675	11,459	11,387
14	[2]	12,701	11,835	11,546
	1,5	13,026	12,376	12,160
	1,25	13,188	12,647	12,466
	1	13,350	12,917	12,773
	0,75	13,513	13,188	13,080
	0,5	13,675	13,459	13,387
15	1,5	14,026	13,459	13,160
	1	14,350	13,917	13,773

1	2	3	4	5
16	[2]	14,701	13,635	13,546
	1,5	15,026	14,376	14,160
	1	15,350	14,917	14,773
	0,75	15,513	15,188	15,080
	0,5	15,675	15,459	15,387
17	1,5	16,026	15,378	15,160
	1	16,350	15,917	15,773
18	[2,5]	16,376	15,294	14,933
	2	16,701	15,635	15,546
	1,5	17,026	16,376	16,160
	1	17,350	18,917	16,773
	0,75	17,513	17,188	17,080
	0,5	17,675	17,459	17,387
20	[2,5]	18,378	17,294	16,933
	2	18,701	17,635	17,546
	1,5	19,026	18,376	18,160
	1	19,350	18,917	16,773
	0,75	19,513	19,188	19,080
	0,5	19,675	19,459	19,387
22	[2,5]	20,376	19,294	18,933
	2	20,701	19,635	19,546
	1,5	21,026	20,376	20,160
	1	21,350	20,917	20,773
	0,75	21,513	21,188	21,080
	0,5	21,675	21,459	21,387
24	[3]	22,051	20,752	20,319
	2	22,701	21,635	21,546
	1,5	23,028	22,376	22,160
	1	23,350	22,917	22,773
	0,75	23,513	23,188	23,080
25	2	23,701	22,835	22,546
	1,5	24,026	23,376	23,160
	1	24,350	23,917	23,773
26	1,5	25,026	24,376	24,160

1	2	3	4	5
27	[3]	25,051	23,752	23,319
	2	25,701	24,835	24,546
	1,5	26,026	25,376	25,160
	1	26,350	25,917	25,773
	0,75	26,513	26,188	26,030
28	2	26,701	25,835	25,546
	1,5	27,026	26,376	26,160
	1	27,350	26,917	26,773
30	[3,5]	27,727	26,211	25,706
	3	78,051	26,752	26,319
	2	28,701	27,835	27,546
	1,5	29,026	28,376	28,160
	1	29,350	28,917	28,773
	0,75	29,513	29,188	29,080
32	2	30,701	29,835	29,548
	1,5	31,028	30,378	30,160
33	[3,5]	30,727	29,211	28,706
	3	31,051	29,752	29,319
	2	31,701	30,835	30,646
	1,5	32,028	31,378	31,160
	1	32,350	31,917	31,773
	0,75	32,350	32,188	32,060
35	1,5	34,028	33,376	33,160
36	[4]	33,402	31,670	31,093
	3	34,051	32,752	32,319
	2	34,701	33,835	33,546
	1,5	35,028	34,376	34,160
	1	35,350	34,917	34,773
38	1,5	37,028	36,376	38,160
39	[4]	36,402	34,670	34,093
	3	37,051	35,752	35,319
	2	37,701	36,835	36,546
	1,5	38,026	37,376	37,160
	1	38,350	37,917	37,773

1	2	3	4	5
40	3	38,051	36,725	36,319
	2	38,701	37,835	37,546
	1,5	38,026	38,376	38,160
42	[4,5]	39,077	37,129	36,479
	4	39,402	37,670	37,093
	3	40,051	38,752	38,319
	2	40,701	39,835	39,546
	1,5	41,026	40,376	40,160
	1	41,350	40,917	40,773
45	[4,5]	42,077	40,129	39,479
	4	42,402	40,670	40,093
	3	43,051	41,752	41,319
	2	43,701	42,835	42,546
	1,5	44,026	43,376	43,160
	1	44,350	43,917	43,773
48	[5]	44,752	42,587	41,866
	4	45,402	43,670	43,093
	3	46,051	44,752	44,319
	2	46,701	45,835	45,546
	1,5	47,026	46,376	46,160
	1	47,350	46,917	46,773
50	3	48,051	46,752	46,319
	2	48,701	47,835	47,546
	1,5	49,026	48,376	48,160

Примечания:

1. Внутренний диаметр по дну впадины d_3 применяют при расчете напряжений.
2. Шаги в квадратных скобках по ГОСТ 8724-2002 относят к крупным.

В соответствии с ГОСТ 8724-2002 шаги условно разделены на крупные и мелкие. В этом стандарте устанавливается соответствие между диаметрами и шагами метрических резьб общего назначения.

В реальных условиях производства параметры резьбы воспроизводятся с некоторой погрешностью. В результате измеренные (действительные) параметры резьбы $P_{\text{изм}}$, $d_{\text{изм}}$, $d_{1\text{изм}}$, $d_{2\text{изм}}$, угла профиля и половины угла профиля $(\alpha/2)_{\text{изм}}$ отличаются от номинальных значений $P_{\text{ном}}$, $d_{\text{ном}}$, $d_{1\text{ном}}$, $d_{2\text{ном}}$, $(\alpha/2)_{\text{ном}}$, представленных в вышеперечисленных стандартах.

Значения погрешностей параметров для наружной резьбы рассчитывают по формулам:

– погрешности шага резьбы:

$$\Delta P = P_{\text{изм}} - P_{\text{ном}}; \quad (3.1.1)$$

– накопленная погрешность шага резьбы на заданной длине свинчивания с количеством витков n :

$$\Delta P_n = n(P_{\text{изм}} - P_{\text{ном}}); \quad (3.1.2)$$

– погрешности наружного диаметра:

$$\Delta d = d_{\text{изм}} - d_{\text{ном}}; \quad (3.1.3)$$

– погрешности внутреннего диаметра:

$$\Delta d_1 = d_{1\text{изм}} - d_{1\text{ном}}; \quad (3.1.4)$$

– погрешности среднего диаметра:

$$\Delta d_2 = d_{2\text{изм}} - d_{2\text{ном}}; \quad (3.1.5)$$

– погрешности половины угла профиля:

$$\Delta(\alpha/2) = (\alpha/2)_{\text{изм}} - (\alpha/2)_{\text{ном}}. \quad (3.1.6)$$

Для внутренней резьбы эти погрешности запишутся:

$$\Delta P = P_{\text{изм}} - P_{\text{ном}}; \quad \Delta D = D_{\text{изм}} - D_{\text{ном}};$$

$$\Delta D_1 = D_{1\text{изм}} - D_{1\text{ном}}; \quad \Delta D_2 = D_{2\text{изм}} - D_{2\text{ном}};$$

$$\Delta(\alpha/2) = (\alpha/2)_{\text{изм}} - (\alpha/2)_{\text{ном}}.$$

При оценке точности резьбы применяют понятие приведенного среднего диаметра резьбы – для наружных резьб $d_{2\text{прив}}$ и для внутренних резьб $D_{2\text{прив}}$.

Под приведенным средним диаметром понимают средний диаметр идеальной резьбы, которая свинчивается с действительной резьбой (имеющей погрешности) без зазора и без натяга.

Приведенные диаметры могут быть рассчитаны:

$$\begin{aligned} d_{2\text{прив}} &= d_{2\text{изм}} + (1,732\Delta P_n + 0,36P_{\text{ном}}\Delta(\alpha/2)) \cdot 10^{-3}, \\ D_{2\text{прив}} &= D_{2\text{изм}} + (1,732\Delta P_n - 0,36P_{\text{ном}}\Delta(\alpha/2)) \cdot 10^{-3}, \end{aligned} \quad (3.1.7)$$

где $d_{2\text{изм}}$, $D_{2\text{прив}}$ и $P_{\text{ном}}$ подставляют в мм, накопленную ΔP_n погрешность шага n витков резьбы на заданной длине свинчивания по абсолютному значению – в мкм; $\Delta(\alpha/2)$ – в угловых минутах (по абсолютному значению).

Наиболее распространенной является метрическая резьба с зазором, система допусков и посадок которой представлена в ГОСТ 16093-2004 «Основные нормы взаимозаменяемости. Резьба метрическая. Допуски. Посадки с зазором».

Положение полей допусков диаметров резьбы определяется основным отклонением – верхним es для наружной резьбы и нижним EI для внутренней. Для диаметров наружной резьбы установлено пять основных отклонений, обозначаемых строчными (малыми) буквами латинского алфавита – h, g, f, e, d . Для диаметров внутренней резьбы – четыре, которые обозначаются прописными (большими) буквами – H, G, F, E . Основные отклонения F, E являются специальными и используются в отдельных обоснованных случаях, как правило, для получения очень больших зазоров в резьбе при значительной толщине защитного покрытия резьбы.

Поле допуска отдельного диаметра резьбы (среднего диаметра d_2, D_2 или диаметра выступов d, D) образуется сочетанием основного отклонения и допуска T (рис. 3.1.2 и 3.1.3).

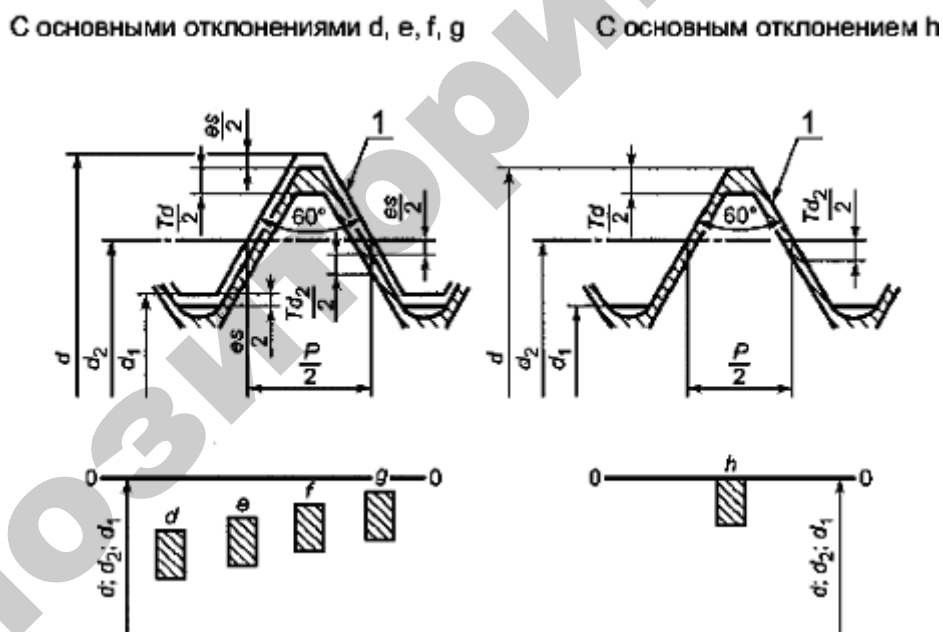


Рис. 3.1.2. Положения полей допусков наружной резьбы:
1 – основной профиль

Эксплуатационные свойства резьбового соединения в основном определяют средний диаметр, шаг и угол профиля резьбы. Вследствие взаимосвязи между отклонениями шага, угла профиля и собственно среднего диаметра допустимые отклонения этих параметров отдельно для крепежных резьб не нормируются. Устанавливается только суммарный допуск на средний диаметр

болта T_{d_2} или гайки T_{D_2} , который включает допустимое отклонение собственно диаметра Δd_2 (ΔD_2) и диаметральные компенсации погрешностей шага f_p и угла профиля f_α . Для наружной резьбы это запишется:

$$T_{d_2} = \Delta d_2 + f_p + f_\alpha.$$

с основными отклонениями E, F, G

с основным отклонением H

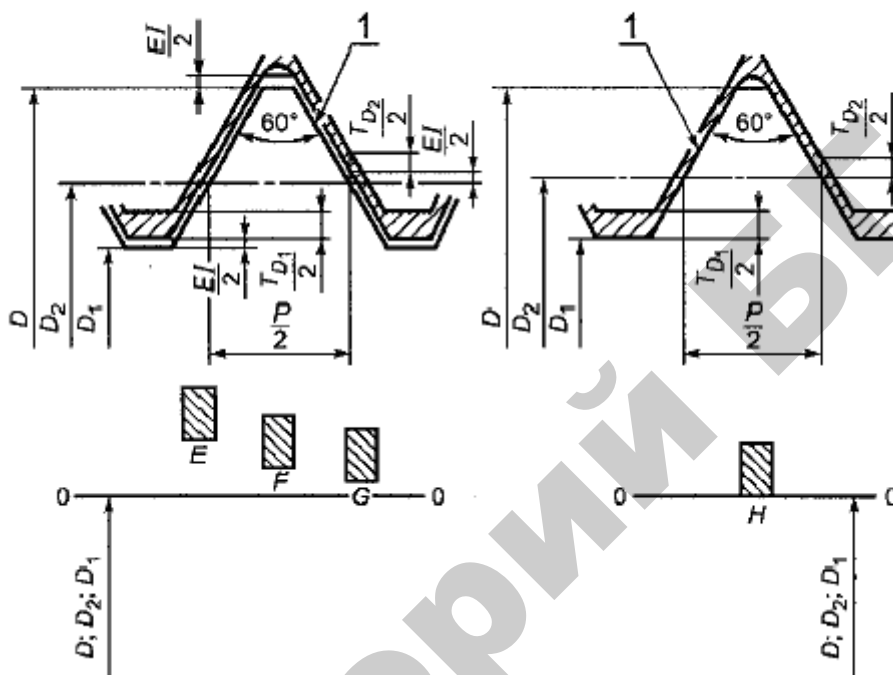


Рис. 3.1.3. Положения полей допусков внутренней резьбы:
I – основной профиль

Для метрической резьбы:

$$f_p = 1,732 \cdot \Delta P_n \cdot 10^{-3}, \text{ мм},$$

$$f_\alpha = 0,36P(\Delta\alpha/2) \cdot 10^{-3}, \text{ мм},$$

где P , ΔP_n измеряются в мм, $\Delta\alpha/2$ – в угл. минутах.

Для отдельных изделий с резьбой, например, для резьбообразующего инструмента, могут нормироваться шаг и угол профиля резьбы. Так, ГОСТ 16957-93 (ИСО 2857-73) наряду с предельными отклонениями среднего диаметра резьбовой части устанавливает предельные отклонения шага с учетом его номинального значения и класса точности метчика и половины угла профиля в зависимости от шага.

Допуски устанавливаются по степеням точности, обозначаемым цифрами:

– для наружного диаметра болта d – 4, 6, 8;

- для среднего диаметра болта $d_2 - 3, 4, \dots, 8, 9$;
- для внутреннего диаметра гайки $D_1 - 4, 5, 6, 7, 8$;
- для среднего диаметра гайки $D_2 - 4, 5, 6, 7, 8$.

Обозначение поля допуска наружной резьбы для соответствующего диаметра состоит из цифры, обозначающей степень точности, и буквы, обозначающей основное отклонение. Поскольку точность резьбы определяется сочетанием полей допусков двух диаметров – среднего и наружного, то для наружной резьбы в обозначении впереди записывают условное обозначение поля допуска среднего диаметра d_2 , а потом условное обозначение поля допуска наружного диаметра d , например, 7g6g.

Для внутренней резьбы впереди записывается условное обозначение для среднего диаметра D_2 , а потом следует условное обозначение поля допуска для внутреннего диаметра D_1 , например, 5H4H.

Если поля допусков для двух диаметров каждой резьбы одинаковы, то ограничиваются обозначением только допуска для среднего диаметра, например – 6g или 6H.

В полном обозначении резьбы обозначение допуска ставят после обозначения ее размера (через тире). В условное обозначение размера резьбы входят: буква М, номинальный диаметр резьбы и шаг резьбы (разделенные знаком «×»), выраженные в миллиметрах. Крупный шаг может не указываться.

При нормальной длине свинчивания длина свинчивания не указывается и обозначение имеет вид: для болта: М12 – 6g, М12×1,5 – 6g; для гайки: М12 – 6H, М12 – 4H5H.

Если длина свинчивания отличается от нормальной, то ее указывают (в мм) после обозначения поля допуска, например, М12 – 7g6g – 30.

Посадки резьбовых соединений обозначают дробью, в числителе которой указывают поле допуска гайки, а в знаменателе – поле допуска болта: М12 – 6H/6g, М12 – 4H5H/4g. На рисунке 3.1.4 представлены примеры обозначения резьб.

Численные значения предельных отклонений нормируемых диаметров для конкретных полей допусков при посадках с зазором заданы ГОСТ 16093-2004 в зависимости от номинального диаметра резьбы d (D), шага резьбы $P_{\text{ном}}$ и степени точности резьбы (табл. 3.1.2).

Предельные значения диаметров наружной резьбы могут быть найдены с учетом значений (es) и (ei) для каждого из нижеуказанных номинальных значений диаметров из выражений (следует подставлять с учетом знаков):

$$d_{2\text{max}} = d_{2\text{ном}} + es, \quad (3.1.8)$$

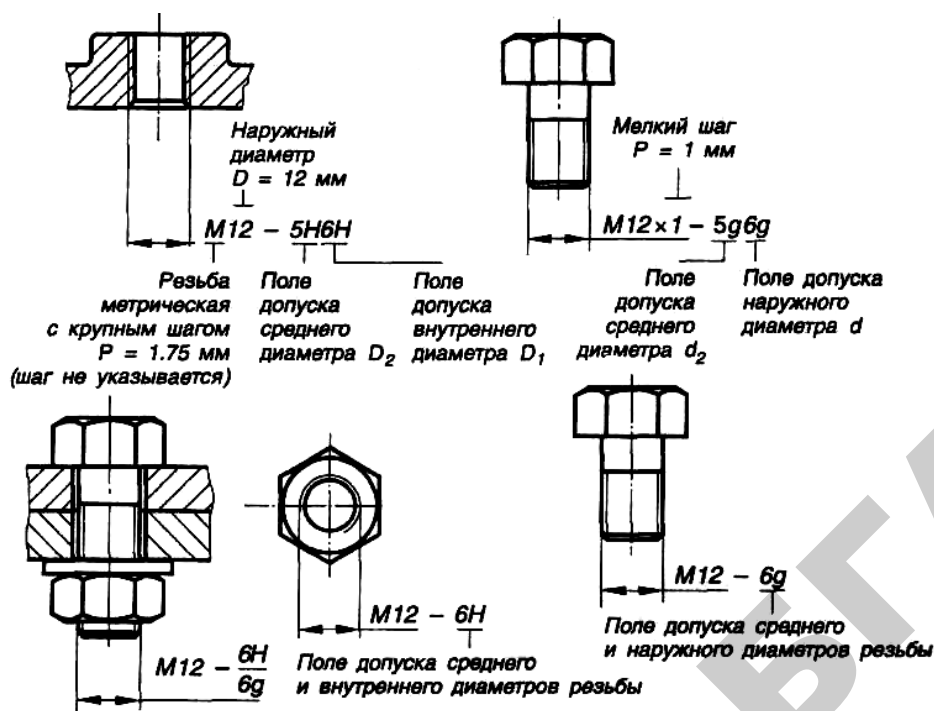


Рис. 3.1.4. Обозначение резьб на чертежах

$$d_{2\min} = d_{2\text{ном}} + ei, \quad (3.1.9)$$

$$d_{\max} = d_{\text{ном}} + es, \quad (3.1.10)$$

$$d_{\min} = d_{\text{ном}} + ei, \quad (3.1.11)$$

$$d_{1\max} = d_{1\text{ном}} + es, \quad (3.1.12)$$

При раздельном контроле шага, угла профиля и диаметров резьбы детали с наружной резьбой (например, шпильки) ее можно считать годной, если выполняются условия:

– по среднему диаметру:

$$d_{2\max} \geq d_{2\text{изм}} \geq d_{2\min}, \quad (3.1.13)$$

$$d_{2\max} \geq d_{2\text{прив}}; \quad (3.1.14)$$

– по наружному диаметру:

$$d_{\min} < d_{\text{изм}} < d_{\max}; \quad (3.1.15)$$

– по внутреннему диаметру:

$$d_{1\text{изм}} < d_{1\max}. \quad (3.1.16)$$

Аналогичные условия годности могут быть записаны для внутренней резьбы:

$$D_{2\min} < D_{2\text{прив}}; D_{2\text{изм}} < D_{2\max}.$$

Таблица 3.1.2

Пределные отклонения наружной резьбы по ГОСТ 16093-2004 (извлечения)

Номинальный диаметр резьбы d , мм		Поле допуска наружной резьбы																					
		6g						7g6g															
Шаг P , мм		Диаметр резьбы																					
		d	d_2	d	d_1	d	d_2	d_1	d	d_2	d_1	d	d_2	d_1									
		Пределные отклонения, мкм																					
		es	ei	es	ei	es	ei	es	ei	es	ei	es	ei	es	ei								
1	2	-18	-85	-18	-74	-18	-18	0	-67	0	10	11	12	13	14	15	16	17	18	19	20	21	22
Св. 2,8 до 5,6	0,25	-19	-104	-19	-86	-19	-85	0	-67	0	0	-56	0	-	-	-	-	-	(-18)	(-85)	(-18)	(-89)	(-18)
	0,35	-20	-126	-20	-95	-20	-106	0	-106	0	0	-75	0	-50	-156	-50	-145	-50	-19	-104	-19	-104	-19
	0,6	-21	-146	-21	-106	-21	-125	0	-125	0	0	-85	0	-53	-178	-53	-159	-53	-20	-126	-20	-115	-20
	0,7	-22	-162	-22	-112	-22	-140	0	-140	0	0	-90	0	-56	-196	-56	-168	-56	-21	-146	-21	-127	-21
	0,75	-22	-162	-22	-112	-22	-140	0	-140	0	0	-90	0	-56	-196	-56	-168	-56	-22	-162	-22	-134	-22
Св. 5,6 до 11,2	0,8	-24	-174	-24	-119	-24	-150	0	-150	0	0	-95	0	-60	-210	-60	-178	-60	-24	-174	-24	-142	-24
	0,25	-18	-85	-18	-81	-18	-67	0	-67	0	0	-63	0	-	-	-	-	-	(-18)	(-85)	(-18)	(-99)	(-18)
	0,35	-19	-104	-19	-90	-19	-85	0	-85	0	0	-71	0	-	-	-	-	-	-19	-104	-19	-109	-19
	0,5	-20	-126	-20	-105	-20	-106	0	-106	0	0	-85	0	-50	-156	-50	-156	-50	-20	-126	-20	-126	-20
	0,75	-22	-162	-22	-122	-22	-140	0	-140	0	0	-100	0	-56	-196	-56	-181	-56	-22	-162	-22	-147	-22
1,25	1	-26	-206	-26	-138	-26	-180	0	-180	0	0	-112	0	-60	-240	-60	-200	-60	-26	-206	-26	-166	-26
	1,5	-28	-240	-28	-146	-28	-212	0	-212	0	0	-118	0	-63	-275	-63	-213	-63	-28	-240	-28	-178	-28
1,5	1,5	-32	-268	-32	-164	-32	-236	0	-236	0	0	-132	0	-67	-303	-67	-237	-67	-32	-268	-32	-202	-32
	1,5	-32	-268	-32	-164	-32	-236	0	-236	0	0	-132	0	-67	-303	-67	-237	-67	-32	-268	-32	-202	-32

Окончание табл. 3.1.2

1	2	3	4	5	6	7	8	9	10	11	12	13	14	15	16	17	18	19	20	21	22
Св. 11,2 до 22,4	0,35	-19	-104	-19	-94	-19	0	-85	0	-75	0	-	-	-	-	-	-19	-104	-19	-114	-19
	0,5	-20	-126	-20	-110	-20	0	-106	0	-90	0	-50	-156	-50	-162	-50	-20	-126	-20	-132	-20
	0,75	-22	-162	-22	-128	-22	0	-140	0	-106	0	-56	-196	-56	-188	-56	-22	-162	-22	-154	-22
	1	-26	-206	-26	-144	-26	0	-180	0	-118	0	-60	-240	-60	-210	-60	-26	-206	-26	-176	-26
	1,25	-28	-240	-28	-160	-28	0	-212	0	-132	0	-63	-275	-63	-233	-63	-28	-240	-28	-198	-28
	1,5	-32	-268	-32	-172	-32	0	-236	0	-140	0	-67	-303	-67	-247	-67	-32	-268	-32	-212	-32
	1,75	-34	-299	-34	-184	-34	0	-265	0	-150	0	-71	-336	-71	-261	-71	-34	-299	-34	-224	-34
	2	-38	-318	-38	-198	-38	0	-280	0	-160	0	-71	-351	-71	-271	-71	-38	-318	-38	-238	-38
	2,5	-42	-377	-42	-212	-42	0	-335	0	-170	0	-80	-415	-80	-292	-80	-42	-377	-42	-254	-42
	0,5	-20	-126	-20	-115	-20	0	-106	0	-95	0	-50	-156	-50	-168	-50	-20	-126	-20	-138	-20
Св. 22,4 до 45	0,75	-22	-162	-22	-134	-22	0	-140	0	-112	0	-56	-196	-56	-196	-56	-22	-162	-22	-162	-22
	1	-26	-206	-26	-151	-26	0	-180	0	-125	0	-60	-240	-60	-226	-60	-26	-206	-26	-186	-26
	1,5	-32	-268	-32	-182	-32	0	-236	0	-150	0	-67	-303	-67	-257	-67	-32	-268	-32	-222	-32
	2	-38	-318	-38	-208	-38	0	-280	0	-170	0	-71	-351	-71	-283	-71	-38	-318	-38	-250	-38
	3	-48	-423	-48	-248	-48	0	-375	0	-200	0	-85	-460	-85	-335	-85	-48	-423	-48	-298	-48
	3,5	-53	-478	-53	-265	-53	0	-425	0	-212	0	-90	-515	-90	-355	-90	-53	-478	-53	-318	-53
	4	-60	-535	-60	-284	-60	0	-475	0	-224	0	-95	-570	-95	-375	-95	-60	-535	-60	-340	-60
	4,5	-63	-563	-63	-299	-63	0	-500	0	-236	0	-100	-600	-100	-400	-100	-63	-563	-63	-363	-63
	0,5	-20	-126	-20	-120	-20	0	-106	0	-100	0	-50	-156	-50	-175	-50	-20	-126	-20	-145	-20
	Св. 45 до 90	0,75	-22	-162	-22	-140	-22	0	-140	0	-118	0	-56	-196	-56	-206	-56	-22	-162	-22	-172
1		-26	-206	-26	-166	-26	0	-180	0	-140	0	-60	-240	-60	-240	-60	-26	-206	-26	-206	-26
1,5		-32	-268	-32	-192	-32	0	-236	0	-160	0	-67	-303	-67	-267	-67	-32	-268	-32	-232	-32
2		-38	-318	-38	-218	-38	0	-280	0	-180	0	-71	-351	-71	-295	-71	-38	-318	-38	-262	-38
3		-48	-423	-48	-260	-48	0	-375	0	-212	0	-85	-460	-85	-350	-85	-48	-423	-48	-313	-48
4		-60	-535	-60	-296	-60	0	-475	0	-236	0	-95	-570	-95	-395	-95	-60	-535	-60	-360	-60
5		-71	-601	-71	-321	-71	0	-530	0	-250	0	-106	-636	-106	-421	-106	-71	-601	-71	-386	-71
5,5		-75	-635	-75	-340	-75	0	-560	0	-265	0	-112	-672	-112	-447	-112	-75	-635	-75	-410	-75
6		-80	-680	-80	-360	-80	0	-600	0	-280	0	-118	-718	-118	-473	-118	-80	-680	-80	-435	-80

3.2. СРЕДСТВА КОНТРОЛЯ РЕЗЬБЫ

Точность резьбы можно контролировать комплексным и дифференциальными методами.

Комплексный метод основан на одновременном контроле всех параметров резьбы путем сравнения действительного контура резьбовой детали с предельным с помощью предельных калибров. Как правило, применяется для резьб общего назначения.

Метод контроля резьбовых деталей, заключающийся в измерении каждого параметра, относят к дифференциальному. В этом случае измерения каждого параметра производят отдельно и заключение о годности детали дают по каждому параметру отдельно. Его применяют, как правило, для точных резьб, резьбовых калибров, резьбообразующего инструмента и т. д.

При дифференциальном методе контроля измеряют наружный диаметр резьбы $d(D)$, средний диаметр $d_2(D_2)$, внутренний диаметр $d_1(D_1)$, длину шагов n резьбы nP , половину угла профиля $\alpha/2$.

Измерение среднего диаметра резьбы в зависимости от требуемой точности может производиться микрометрами с резьбовыми вставками, косвенным методом трех проволок с применением контактных измерительных средств (микрометров гладких, оптиметров вертикальных, длинномеров вертикальных), прямым методом с применением микроскопов измерительных, двухкоординатных измерительных устройств (ДИП) или проекционных приборов (для резьб с нечетным числом заходов).

Наружный диаметр измеряют универсальными приборами или с применением микроскопа измерительного, ДИП.

Внутренний диаметр резьбы измеряется с применением специальных остроконечных вставок к микрометру, измерительного микроскопа, ДИП, проекционных приборов.

Шаг резьбы и половину угла профиля измеряют с помощью измерительного микроскопа, ДИП, проекционных приборов.

Измерение диаметров внутренней резьбы может проводиться по слепкам (из смеси гипса и хромпика), отливкам (из смеси серы и графита), силиконового слепочного материала. Полученные слепки и отливки вывинчиваются из резьбовой детали, и параметры резьбы определяют как для наружной резьбы.

При выборе измерительного средства следует учитывать, что предельная погрешность измерения $\delta_{\text{ИЗМ}}$ планируемого к применению средства

(метода) измерения не должна превышать допускаемой погрешности δ измерения данного параметра. В производственных условиях дополнительно следует учитывать масштаб производства, организационно-технические формы контроля и конструктивные особенности контролируемого изделия.

Для многих резьбовых изделий методика измерения параметров резьбы и предельные погрешности применяемых средств измерения предписываются нормативными документами. Например, для калибров резьбовых цилиндрических, изготавливаемых по ГОСТ 24997 (ИСО 1502), методику поверки указанных калибров устанавливает ГОСТ Р 8.677-2009. Согласно этому стандарту для измерения наружного диаметра d калибров-пробок могут применяться ИС с предельной погрешностью не более $\delta_{\text{ИЗМ}} = \pm 3$ мкм; среднего диаметра d_2 – ИС с предельной погрешностью не более $\delta_{\text{ИЗМ}} = \pm 3$ мкм; внутреннего диаметра d_1 – ИС с предельной погрешностью не более $\delta_{\text{ИЗМ}} = \pm 1,5$ мкм; шага резьбы – ИС с предельной погрешностью не более $\delta_{\text{ИЗМ}} = \pm 1,5$ мкм; половины угла наклона боковой стороны профиля резьбы – ИС с предельной погрешностью не более $\delta_{\text{ИЗМ}} = \pm 2,5'$.

3.2.1. Резьбовые шаблоны

Резьбовые шаблоны (по ГОСТ 519-77) предназначены для контроля номинального шага резьбы в производственных условиях.

Резьбовые шаблоны комплектуют в наборы для метрических и дюймовых резьб (рис. 3.2.1). Пределы величины шага для метрических резьб – 0,4...6,0 мм. Шаг резьбы с помощью резьбового шаблона определяют в следующей последовательности. Последовательно накладывают пластинки резьбомера на проверяемую резьбу так, чтобы шаблон (гребенка) был размещен вдоль оси болта, а зубья шаблона вошли в резьбовые нитки болта. После того как профиль резьбы шаблона точно совпадет с резьбой болта, устанавливают ее шаг.

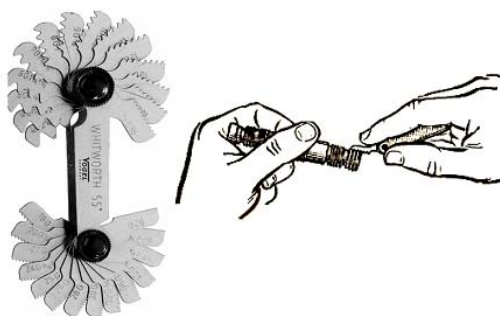


Рис. 3.2.1. Определение номинального шага резьбы резьбовым шаблоном

3.2.2. Резьбовые калибры

Основным методом контроля параметров резьбовых изделий в производственных условиях является комплексный метод контроля с помощью комплекта резьбовых калибров.

В комплект для контроля наружной резьбы (рис. 3.2.2) входят: проходной резьбовой калибр-кольцо (или калибр-скоба) ПР (контролируют приведенный средний диаметр и одновременно внутренний диаметр резьбы); непроходной резьбовой калибр-кольцо (или калибр-скоба) НЕ (контролируют наименьший средний диаметр); гладкий калибр-скоба (или калибр-кольцо) ПР (контролируют наибольший наружный диаметр резьбы) и гладкий калибр-скоба (или калибр-кольцо) НЕ (контролирует наименьший предельный размер наружного диаметра резьбы).

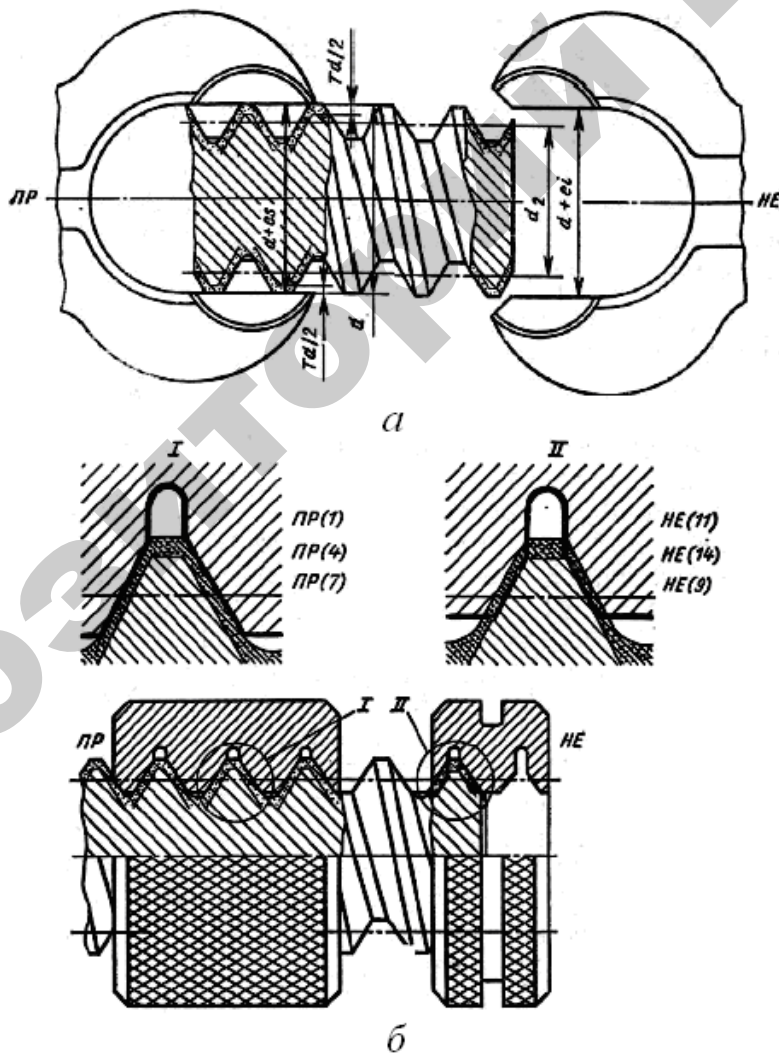


Рис. 3.2.2. Гладкие калибры-скобы (а) и резьбовые калибры-кольца (б) для контроля наружной резьбы

Комплект калибров для контроля параметров внутренней резьбы (рис. 3.2.3) содержит: проходной резьбовой калибр-пробку ПР (контроль приведенного среднего диаметра и одновременно наружного диаметра резьбы); непроходной резьбовой калибр-пробку НЕ (контроль наибольшего среднего диаметра внутренней резьбы); гладкий калибр-пробку ПР (контроль наименьшего предельного размера внутреннего диаметра резьбы) и гладкий калибр-пробку НЕ (контроль наибольшего предельного размера внутреннего диаметра резьбы).

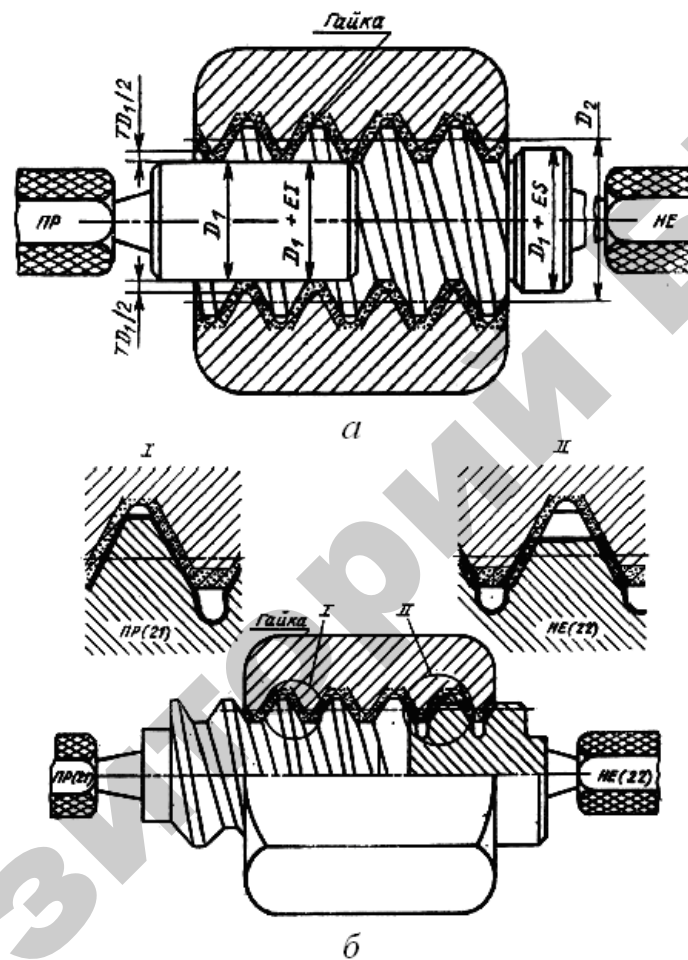


Рис. 3.2.3. Гладкие калибры-пробки (а) и резьбовые калибры-пробки (б) для контроля внутренней резьбы

Резьбовые калибры ПР для наружной и внутренней резьбы имеют полный профиль, резьбовые калибры НЕ имеют укороченный профиль (уменьшен наружный диаметр, а по внутреннему диаметру выполнено углубление-проточка). Укороченный профиль снижает влияние погрешностей шага и угла профиля на результат контроля.

Конструкции резьбовых калибров приведены на рисунке 3.2.4. Резьбовые калибры-пробки ПР и НЕ мод. 600 (рис. 3.2.4а и б) со вставкой конусным

хвостовиком изготавливают с номинальным диаметром резьбы 1–100 мм, а также двухсторонними со вставками диаметром 2–50 мм (рис. 3.2.4в). Резьбовые непроходные калибры-пробки НЕ отличаются наличием гладкой цилиндрической направляющей и малой длиной резьбовой части. Резьбовые калибры-пробки ПР (рис. 3.2.4г) и калибры-пробки НЕ (рис. 3.2.4д) диаметром 50–100 мм выполняют в виде насадок, закрепляемых на концах ручек.

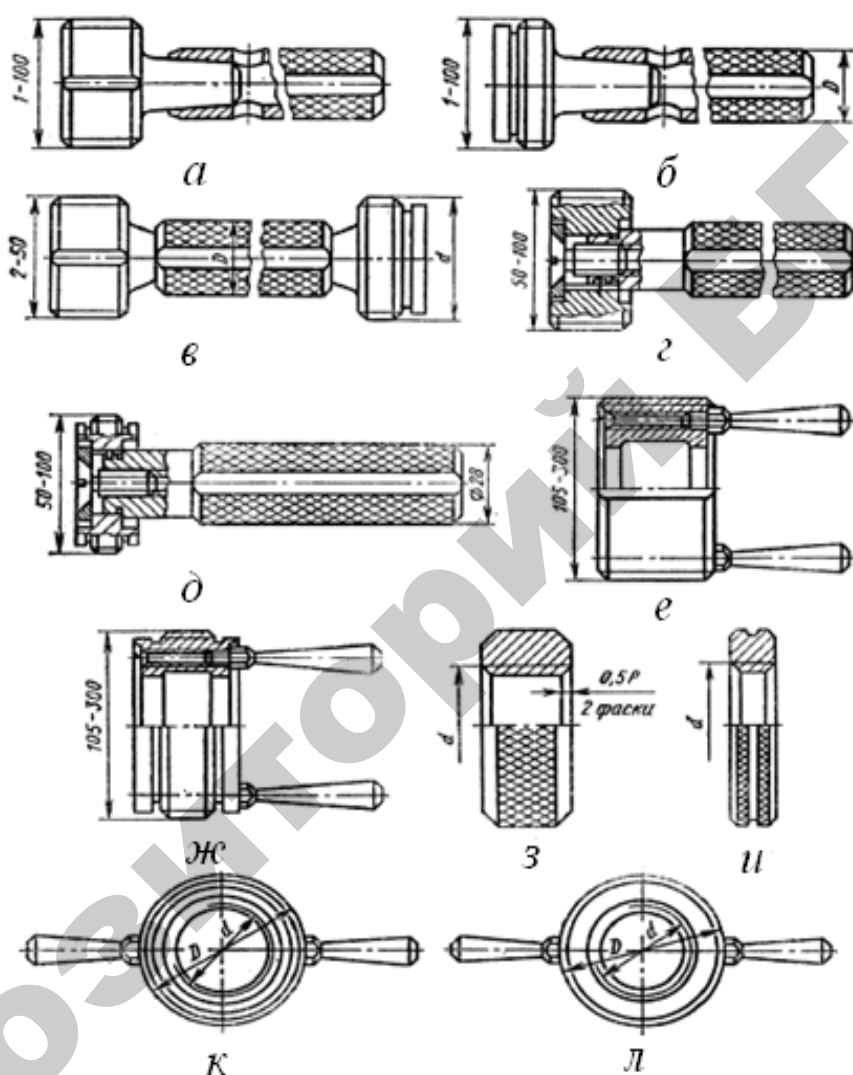


Рис. 3.2.4. Конструкция резьбовых калибров-пробок и калибров-колец:
 а, б, в – со вставками; г, д – с насадкой; е, ж – с ручками; з, и – без ручек;
 к, л – с ручками на боковой поверхности

Для контроля резьб диаметром 105–300 мм применяют резьбовые калибры-пробки ПР (рис. 3.2.4е) и калибры-пробки НЕ (рис. 3.2.4ж) с двумя ручками, ввернутыми в торцевую поверхность калибра.

Наружные резьбы контролируют резьбовыми калибрами-кольцами НЕ с укороченным профилем (рис. 3.2.4и). Наружная цилиндрическая

поверхность резьбовых калибров накатана. Резьбовой калибр-кольцо НЕ имеет отличительный признак – проточку на наружной поверхности кольца и заметно меньшую высоту кольца по сравнению с резьбовым калибром-кольцом ПР.

Резьбовые калибры-кольца ПР и НЕ диаметром 105–300 мм снабжены ручками, ввертываемыми в наружные цилиндрические поверхности калибров (рис. 3.2.4к, л).

Для контроля резьбы изделий в процессе их изготовления пользуются новыми резьбовыми калибрами ПР и частично изношенными резьбовыми калибрами НЕ.

Контролеры и представители заказчика, если это не оговорено документацией, пользуются частично изношенными калибрами ПР и новыми резьбовыми калибрами НЕ.

Калибры-кольца в процессе производства контролируют с помощью специально изготовленных контрольных и установочных резьбовых калибров-пробок высокой точности. Износ резьбовых калибров-колец ПР и НЕ в процессе их эксплуатации определяют специальными резьбовыми контрольными калибрами К-И, которые не должны ввинчиваться в контролируемый резьбой калибр-кольцо.

Наряду с кольцами для контроля наружной резьбы широкое распространение получили также резьбовые регулируемые скобы с губками в виде роликов по ГОСТ 3841-47 (рис. 3.2.5). Их преимущества – в возможности измерения резьбовыми скобами резьбовых деталей в центрах станка и в значительном снижении времени контроля по сравнению с резьбовыми калибрами. Наличие возможности регулировки роликов эксцентриками 4 позволяет настраивать скобу для контроля резьбы одного диаметра и шага, но разных степеней точности.

3.2.3. Резьбовые микрометры

Резьбовой микрометр служит для измерения среднего диаметра крепежных резьб. По конструкции этот микрометр аналогичен гладкому микрометру и отличается от последнего, главным образом, устройством пятки и микровинта. В пятке 1 и конце микровинта 2 резьбового микрометра (рис. 3.2.6а) имеются отверстия, в которые вставляются сменные вставки. Барабан резьбового микрометра выполнен составным, что облегчает установку микрометра на нуль. Встречаются конструкции с регулируемой пяткой (рис. 3.2.6б) и электронной индикацией показаний (рис. 3.2.6в).

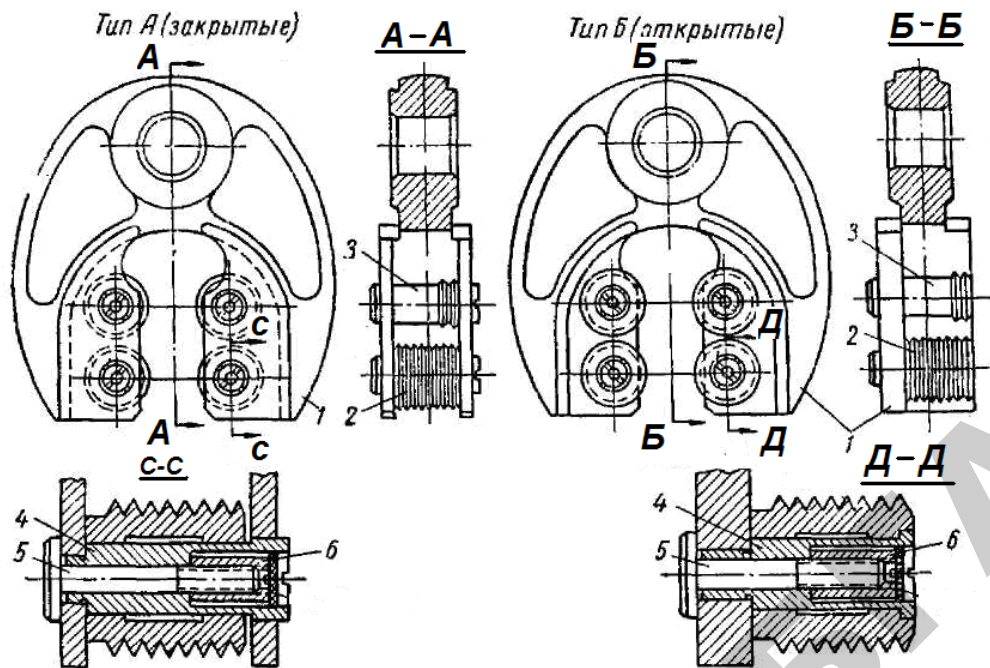


Рис. 3.2.5. Резьбовые роликовые скобы:
 1 – корпус; 2 – ролики проходные; 3 – ролики непроходные; 4 – эксцентрик;
 5 – винт крепления эксцентрика; 6 – гайка

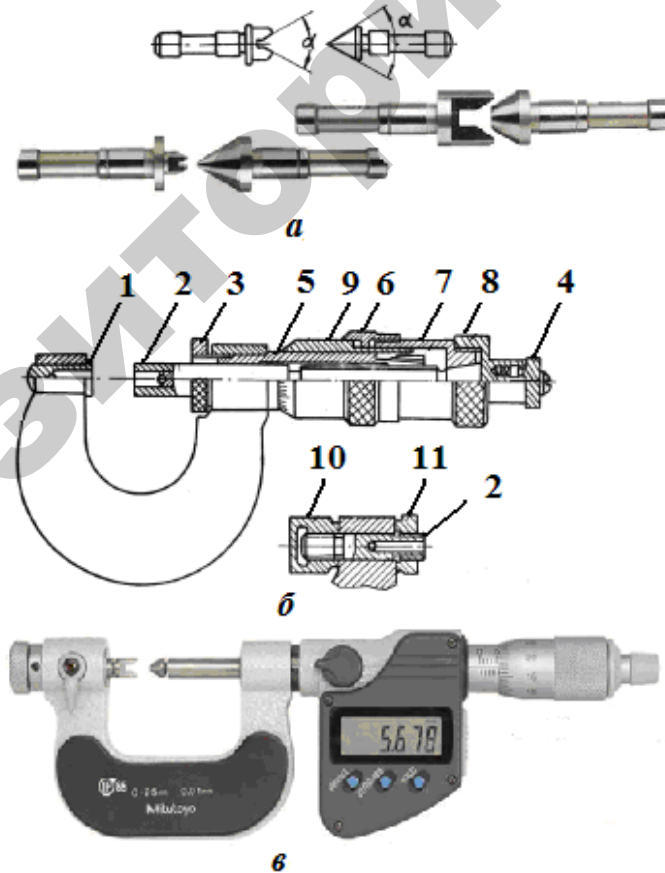


Рис. 3.2.6. Резьбовые микрометры:
 а – сменные вставки; б – конструкция микрометра;
 в – микрометр с электронной индикацией показаний

При измерении среднего диаметра резьбы применяются две вставки, одна из которых имеет конусообразную форму, другая – призматическую. Каждая пара вставок предназначена для измерения резьб определенного шага: 0,4–0,5; 0,6–0,8; 1–1,5; 1,75–2,5; 3–4,5 мм.

Выпускаются микрометры для измерения резьб диаметром от 0 до 350 мм с интервалом 25 мм: 0–25, 25–50, ..., 325–350 мм. Цена деления барабана – 0,01 мм. Предельная погрешность микрометра зависит от шага и диаметра резьбы и может составлять от $\pm 0,01$ до $\pm 0,1$ мм.

Перед проведением измерений требуется проверка установки микрометра на ноль.

Перед проведением измерений требуется проверка установки микрометра на ноль.

Для этого отпускают стопорную гайку микровинта 3 (рис. 3.2.6) и, вращая микровинт за трещотку 4, добиваются контакта между вставками (микрометры с пределами измерения свыше 25 мм настраиваются по специальным установочным мерам). Контакт считается правильным при трехкратном прощелкивании трещоток. Если при этом нулевой штрих барабана не совпадает с осевой риской на стебле 5 микрометра, то необходимо отрегулировать положение шкалы. Для этого надо выполнить следующее:

а) зафиксировать положение микровинта стопорной гайкой; отвернуть кольцо барабана 6 и, поддерживая другую часть барабана 7 за накатку колпачка 8, задвинуть часть барабана со шкалой 9 и установить ее так, чтобы нулевой штрих этой части барабана совпал с осевой риской на стебле микрометра, а торец барабана – с нулевым делением на стебле; в этом положении поворотом кольца 6 закрепить часть барабана со шкалой;

б) отпустить стопор 3 и отвернуть микровинт на 1 или 2 оборота, после чего, вновь добившись контакта вставок (микровинт вращать только за трещотку 4), проверить правильность нулевого показания. При необходимости повторить установку.

В некоторых конструкциях микрометра установка на ноль производится не барабаном, а регулируемой пяткой 2. Регулировка производится так:

а) устанавливают нулевое показание по обеим шкалам и в этом положении стопорят микровинт стопором 3; отпускают контргайку 10 регулируемой пятки и выдвигают ее гайкой 11 до соприкосновения вставок; в этом положении закрепляют пятку контргайкой;

б) отпускают стопор 3 и отворачивают микровинт на 1 или 2 оборота, после чего вращением за трещотку вновь добиваются контакта вставок

и проверяют правильность нулевого показания. При необходимости повторяют установку.

Измерение параметров резьбы производят в следующей последовательности:

1. Предварительно определяют номинальный шаг резьбы резьбовым шаблоном или с помощью штангенциркуля.

2. Подбирают соответствующие вставки. Вставку с конусом помещают в гнездо микровинта, а вставку призматическую – в гнездо пятки.

3. Вводят проверяемую резьбу между наконечниками и, пользуясь трещоткой, измеряют средний диаметр.

С целью самоконтроля рекомендуется после измерения зафиксировать положение микровинта стопором 4 и между вставками микрометра осторожно прокатить проверяемую резьбу. Если резьба проходит между вставками микрометра с легким усилием, то измерение произведено правильно. Если же усилие при прокатывании резьбы чрезмерно велико или отсутствует, то измерение следует повторить. Произвести отсчет по шкалам.

При проведении измерений следят, чтобы ось резьбовой детали была строго перпендикулярна оси микрометрического винта. Измерение обычно проводят по третьему витку от начала резьбы, среднему витку и третьему витку до окончания резьбы (рис. 3.2.7). За действительное значение среднего диаметра принимают среднее арифметическое трех измерений.

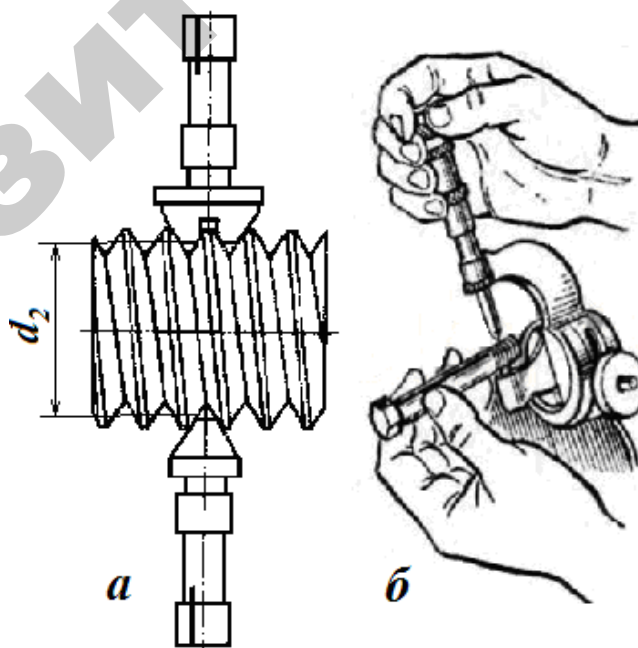


Рис. 3.2.7. Измерение среднего диаметра резьбы резьбовым микрометром:
а – схема измерения; б – прием измерения

3.2.4. Средства для измерения среднего диаметра резьбы методом трех измерительных проволочек

Для измерения среднего диаметра методом трех проволочек во впадины резьбы вкладываются три калиброванные проволочки одинакового диаметра так, как это указано на рисунке 3.2.8а.

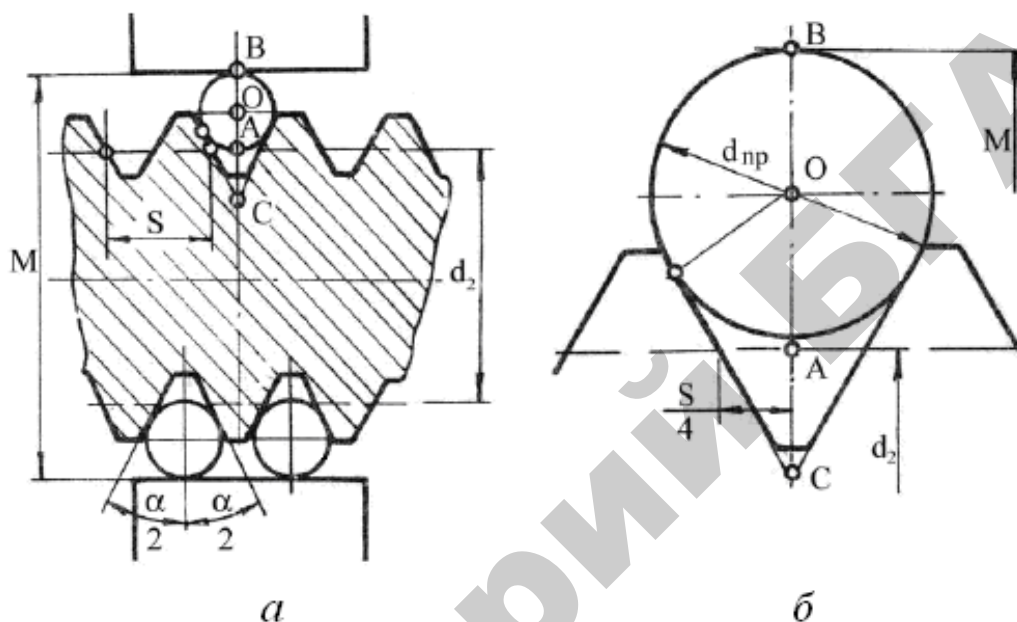


Рис. 3.2.8. Измерение среднего диаметра резьбы методом трех измерительных проволочек: а – схема измерения; б – сопряжение проволочки с профилем резьбы

Проволочки должны иметь такой диаметр $d_{пр}$, чтобы касание их с витками резьбы проходило в точках, лежащих на образующей воображаемого цилиндра, пересекающего резьбу в точках (рис. 3.2.8б), которые определяют средний диаметр (т. е. где ширина канавки равна половине номинального шага резьбы).

Для резьб с симметричным профилем:

$$d_{пр} = \frac{P}{2 \cos \frac{\alpha}{2}}.$$

Для метрических резьб с $\alpha = 60^\circ$ диаметр проволочек $d_{пр} = 0,5774P_H$.

При измерении проволочками такого диаметра погрешности угла α проверяемой резьбы не влияют на погрешность измерения.

Диаметры проволочек выбирают в зависимости от шага измеряемой резьбы (табл. 3.2.1).

Зависимость диаметра проволочек от шага резьбы

Шаг резьбы P_H , мм	Диаметр проволочек $d_{пр}$, мм	Шаг резьбы P_H , мм	Диаметр проволочек $d_{пр}$, мм	Шаг резьбы P_H , мм	Диаметр проволочек $d_{пр}$, мм
0,5	0,289	1,25	0,722	3,5	2,021
0,6	0,346	1,5	0,866	4,0	2,309
0,7	0,404	1,75	1,010	4,5	2,598
0,75	0,433	2,0	1,155	5,0	2,887
0,8	0,462	2,5	1,433	5,5	3,175
1,0	0,577	3,0	1,732	6,0	3,464

Для удобства работы с проволочками применяют подставки для закрепления микрометра и кронштейны для подвески проволочек (рис. 3.2.8).

Порядок проведения измерений:

1. Подобрать проволочки предпочтительного диаметра $d_{пр}$. Для этого предварительно резьбовым шаблоном определить номинальный шаг резьбы P_H и определить по таблице 3.2.1 диаметр применяемых проволочек.

2. Проверить установку микрометра на нуль. После настройки на нуль закрепить микрометр в подставку (рис. 3.2.9) и повесить на кронштейн подобранные проволочки.

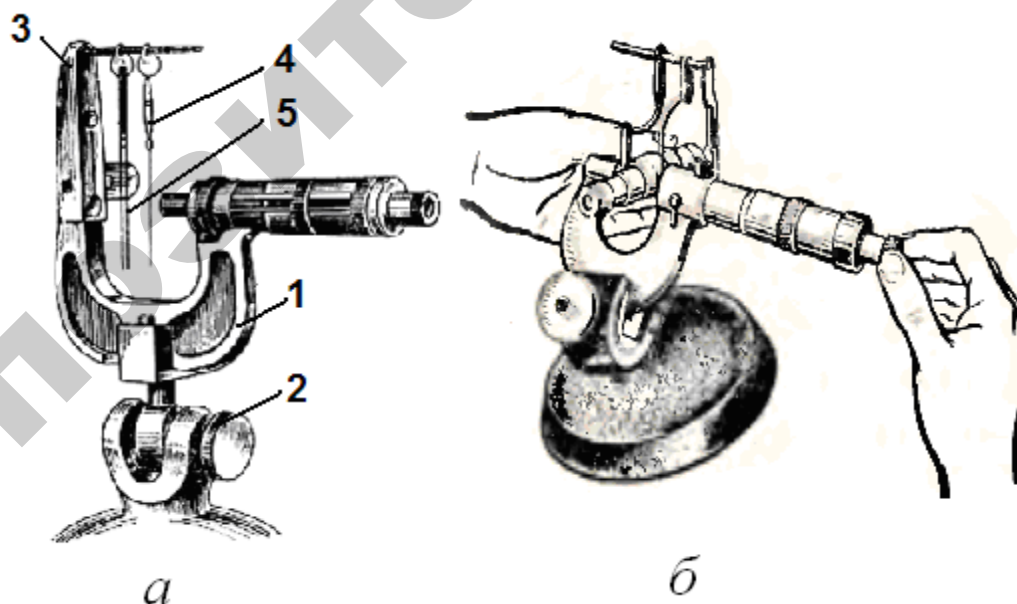


Рис. 3.2.9. Измерение среднего диаметра резьбы:

a – микрометр с подвеской; *б* – проведение измерений:

1 – микрометр; 2 – стойка; 3 – кронштейн; 4 – проволочка измерительная;
5 – спаренные измерительные проволочки

3. Расположить измеряемую деталь между пятками микрометра, ввести проволоочки во впадины резьбы и, пользуясь трещоткой, измерить расстояние M между образующими проволочек (рис. 3.2.8). При измерении обратить внимание на то, чтобы все три проволочки касались пятки микрометра.

Результат измерений не дает непосредственного значения среднего диаметра резьбы (косвенные измерения). Величина среднего диаметра определяется расчетом:

$$d_2 = M - 2 \left(\frac{d_{\text{пр}}}{2} - OC - AC \right); \quad OC = \frac{d_{\text{пр}}}{2 \sin \alpha/2}; \quad AC = \frac{P}{4} \operatorname{ctg} \alpha/2,$$

где P – шаг резьбы.

Для стандартной метрической резьбы с номинальным шагом P_H при выбранном значении диаметра измерительных проволочек $d_{\text{пр}}$ предыдущее выражение для расчета измеренного среднего диаметра будет иметь вид:

$$d_{2\text{изм}} = M - 3d_{\text{пр}} + 0,866P_H. \quad (3.2.1)$$

Погрешность измерения среднего диаметра зависит от диапазона измерений и применяемых мерительных средств. При использовании микрометра предельные погрешности измерения могут достигать 25 мкм, оптиметра горизонтального – 1,5 мкм.

3.2.5. Микроскоп инструментальный малый ММИ-2

Микроскоп инструментальный малый ММИ-2 предназначен для измерения линейных размеров в прямоугольных координатах и измерения углов.

Микроскоп (рис. 3.2.10) имеет основание 1, на котором смонтированы измерительный стол 2 с микрометрическими устройствами продольного 3 (в направлении оси X) и поперечного 4 перемещения (в направлении оси Y), колонку 5, по направляющей которой при помощи маховичка 6 может перемещаться кронштейн с тубусом 7 и фиксироваться в заданном положении винтом 8. В задней стенке основания смонтировано осветительное устройство 9.

Измерительный стол 2 может перемещаться в двух взаимно перпендикулярных направлениях с помощью микрометрических устройств 3 и 4. Величина перемещения стола определяется по масштабным гильзам 10 (с основной шкалой) и барабанам 11 (с дополнительной шкалой – нониусом). По основной шкале отсчитываются целые значения расстояний в миллиметрах, по дополнительной – доли миллиметра (аналогично как у микрометра).

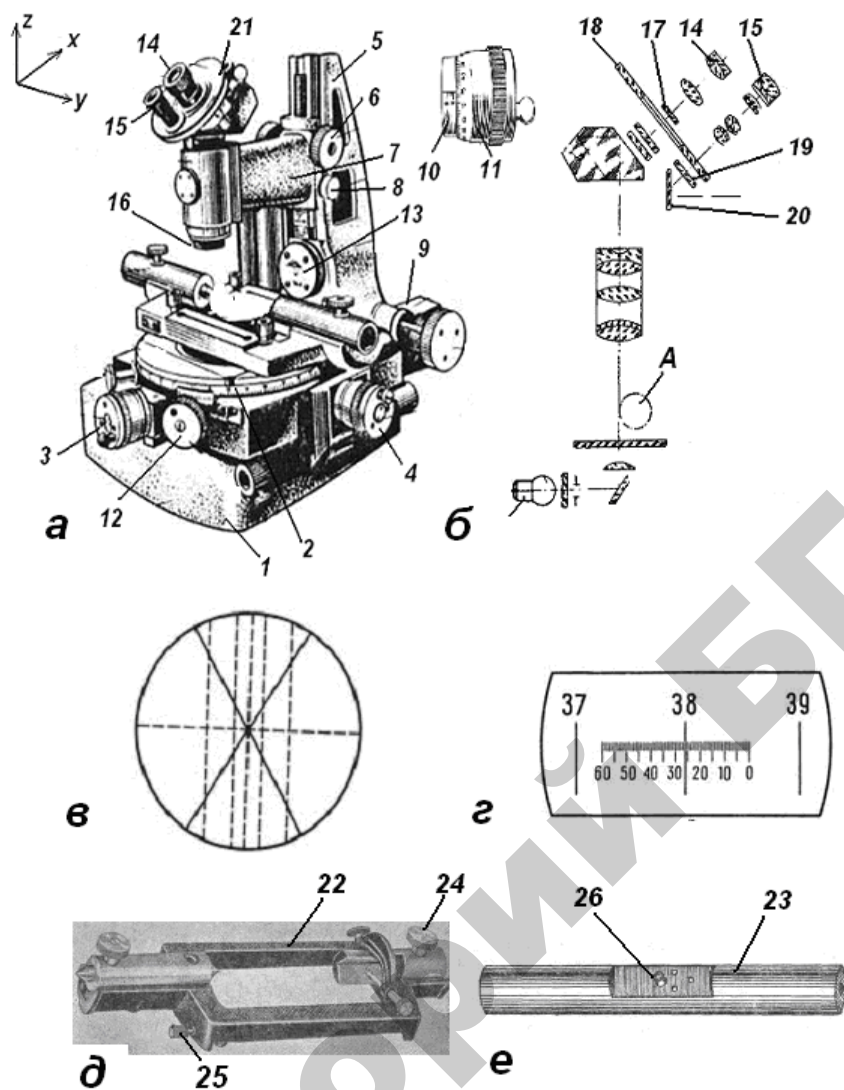


Рис. 3.2.10. Инструментальный микроскоп:

a – общий вид; *б* – схема оптики; виды полей зрения при наблюдении в центральный (*в*) и угломерный (*г*) окуляры; *д* – рамка с центрами; *е* – контрольный валик

Стол также может поворачиваться в горизонтальной плоскости вокруг своей вертикальной оси винтом *12* на некоторый угол. Этот поворот нужен для регулирования положения измеряемого объекта.

Колонка с тубусом может наклоняться в поперечной плоскости от вертикального положения влево или вправо на 10° с помощью маховичка *13*. Этот наклон необходим, например, для получения резких изображений резьбовых профилей, наблюдаемых под углом их подъема.

В верхней части тубуса расположена окулярная угломерная головка с двумя окулярами: центральным *14* и угломерным *15*. В нижней части тубуса размещен объектив *16*.

Внутри корпуса окулярной головки находятся стеклянная пластина *17* со штриховой сеткой, стеклянный лимб *18* с градусной шкалой, разделенный

по окружности на 360 равных частей и неподвижная прозрачная минутная шкала 19 с 60 делениями. Для освещения лимба отраженным светом используется поворотное зеркало 20. Стеклопластина 17 со штриховой сеткой и лимб 18 градусной шкалы жестко связаны между собой и имеют общую ось вращения, которая находится на оптической оси микроскопа. Пластина со штриховой сеткой может поворачиваться относительно оптической оси микроскопа и соответственно относительно оси микровинтов 3 и 4 с помощью маховичка 21. При этом угол поворота лимба на одно деление (1°) соответствует 60 делениям (60 угловым минутам) минутной шкалы.

Пучок света от осветительного устройства освещает измеряемый объект А снизу, проходит через объектив, стеклянную пластину и попадает в центральный окуляр 14. Теневой контур измеряемой детали и наложенное на нее изображение штриховой сетки наблюдаются в центральный окуляр (рис. 3.2.10в). Благодаря отраженному свету от зеркала освещенная часть лимба проектируется на минутную шкалу и наблюдается в отсчетный угломерный окуляр 15. Четкость изображения штриховой сетки обеспечивается поворотом центрального окуляра. Угол поворота сетки относительно оси микровинтов 3 и 4 отсчитывается по угломерной шкале, наблюдаемой в угломерный окуляр. Угол поворота в градусах отсчитывается по подвижной части угломерной шкалы, в минутах – по неподвижной шкале нониуса. Измеряемая деталь устанавливается на столе в специальной рамке 22 с центрами. При настройке микроскопа в этих центрах крепят контрольный валик 23, при измерениях – измеряемую резьбовую деталь. Центры в заданном положении в рамке фиксируются винтами 24, а сама рамка к столу крепится винтами 25. Контрольный валик в центральной части имеет отверстие 26, и в нем в плоскости оси валика закреплена пластина с остро заточенным краем (лезвием). На контур этого лезвия при настройке производится фокусировка объектива при настройке микрометра.

В таблице 3.2.2 представлены основные характеристики малого инструментального микроскопа.

Таблица 3.2.2

Характеристики малого инструментального микроскопа ММИ-2

Показатели	Данные
Пределы измерений линейных размеров, мм:	
– в продольном (поперечном) направлениях;	0...25 (0...75)
– в т. ч. микрометрических устройств	0...25

Показатели	Данные
Пределы измерений угловых размеров в град.	0...360
Цена деления шкал:	
– микрометрических винтов, мм;	0,005
– угломерной головки, мин	1,0

Измерение линейного размера на детали, например, расстояния от точки А до точки В по продольной оси, производится следующим образом. Рамку с закрепленной в центрах деталью устанавливают на столе так, чтобы изображение точки А совпало с изображением центральной вертикальной линии штриховой шкалы. Производят отсчет продольной координаты точки А по шкалам микрометрического устройства: по основной шкале отсчитываются целые значения расстояний в миллиметрах, по дополнительной – доли миллиметра (рис. 3.2.11а). Далее микровинтом продольной подачи перемещают стол с деталью до совпадения изображения точки В с изображением центральной вертикальной линии штриховой шкалы и производят отсчет продольной координаты точки В по шкалам микрометрического устройства (рис. 3.2.11б). Расстояние между точками А и В будет равно разности продольных координат.

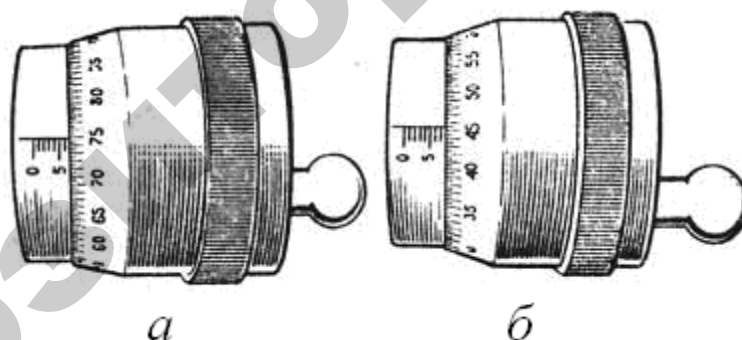


Рис. 3.2.11. Пример снятия показания микрометрического устройства (отсчетов):

a – координата точки А – 6,75 мм; *б* – координата точки В – 7,455 мм.

Результат измерения, т. е. расстояние между точками А и В: $7,455 - 6,75 = 0,705$ мм

Измерение угловых размеров на детали, например, угла между гранями А и В детали (рис. 3.2.12), производится следующим образом.

Рамку с закрепленной в центрах деталью устанавливают на столе таким образом, чтобы изображение первой грани А детали совпало с изображением центральной вертикальной линии штриховой шкалы и производят отсчет по угломерной шкале, наблюдаемой в окуляр микроскопа (рис. 3.2.12а). Затем

поворачивается штриховая сетка до совпадения ее центральной штриховой линии со второй гранью Б детали (рис. 3.2.12б), и производится второй отсчет. Если первый отсчет равнялся нулю, то второй будет являться результатом измерения. Если первый отсчет не равнялся нулю, то надо вычесть его величину из второго отсчета и получить результат измерения.

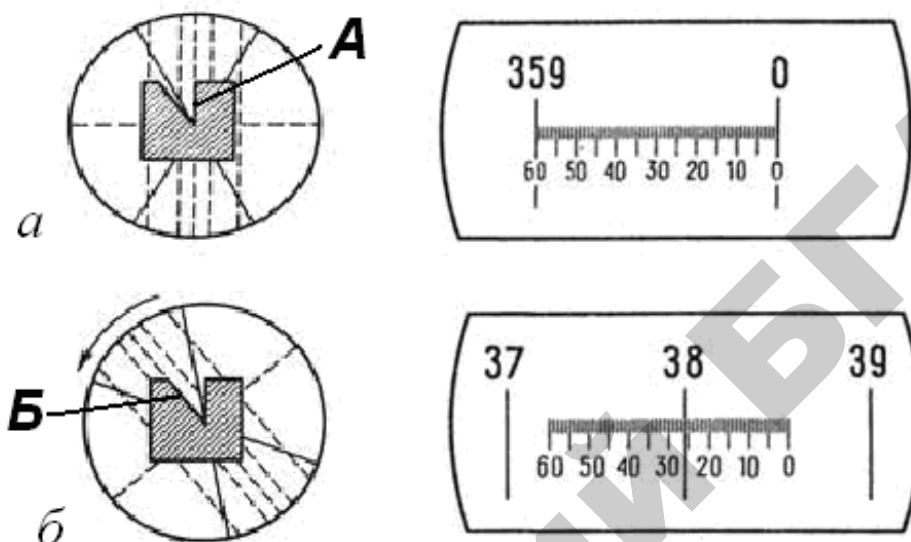


Рис. 3.2.12. Пример снятия показаний по угломерной шкале:
a – угол грани А относительно вертикальной оси – 0° ; *б* – угол грани Б относительно вертикальной оси – $38^\circ 26'$. Результат измерения: $38^\circ 26'$

Подготовка микроскопа к работе

1. Вращением центрального окуляра 14 (рис. 3.2.10) добиться резкого изображения штриховой сетки в поле зрения окуляра.
2. Поворотом зеркала 20 осветить угломерную шкалу микроскопа и добиться резкого изображения шкалы путем вращения угломерного окуляра 15.
3. Установить колонку вертикально посредством маховичка 13.
4. Вращением маховичка 21 совместить в поле зрения изображение нулевого деления подвижной части угломерной шкалы (лимба) с нулевым делением неподвижной шкалы (нониуса), т. е. установить показание $0^\circ 0'$.
5. Установить на столе рамку 22 с центрами и закрепить в ней контрольный валик 23 так, чтобы ось отверстия в валике была вертикальна, а лезвие находилось в горизонтальной плоскости.
6. Шкалу поперечного микровинта 4 поставить в среднее положение (12,5 мм), открепить винт 8 и перемещать кронштейн с тубусом по колонке с помощью маховика б до получения в объективе четкого изображения лезвия

контрольного валика, т. е. произвести фокусировку микроскопа. Закрепить винт 8. Перемещая рамку по столу, совместить изображение средней точки края лезвия с изображением перекрестия штриховых линий сетки. После установки рамки закрепить ее на столе винтами 25. Затягивать винты 25 следует равномерно.

7. Вращая микровинт 4 поперечной подачи, проверить, не нарушено ли совмещение оси валика (средней точки лезвия) с горизонтальной линией штриховой сетки. Незначительное отклонение устранить вращением стола с помощью винта 12.

8. Установить в центрах измеряемую деталь вместо контрольного валика.

Измерение шага наружной резьбы

Шаг резьбы измеряют поочередно между одноименными профилями в сечении, близком к сечению со средним диаметром резьбы. Горизонтальную линией окуляра микроскопа устанавливают примерно у середины изображения профиля резьбы. Измерения начинают не ближе 2–3 витков от начала резьбы.

Для повышения достоверности результатов измеряют не один шаг резьбы, а любое выбранное их число n , например, $n = 10$. Измеряют шаги для левых ($nP_{в(лев)}$) и правых ($nP_{в(пр)}$) сторон верхнего профиля витков. Аналогично измеряют шаги для левых ($nP_{н(лев)}$) и правых ($nP_{н(пр)}$) сторон нижнего профиля витков (рис. 3.2.13).

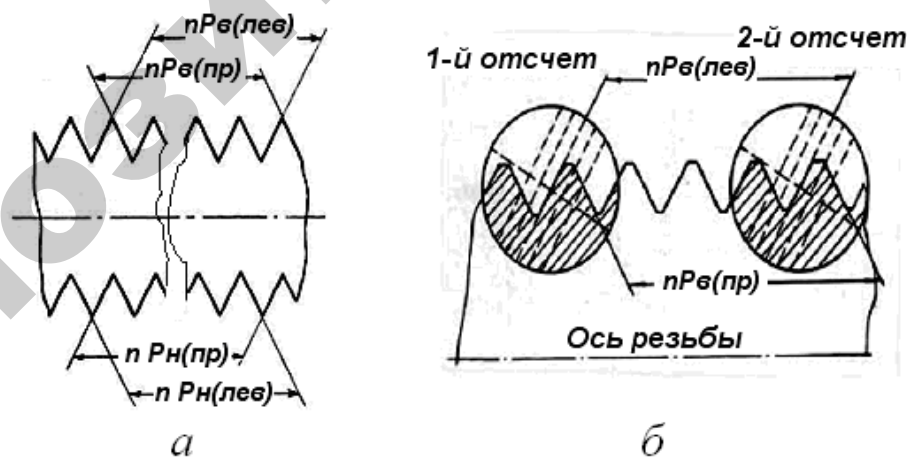


Рис. 3.2.13. Измерение шага n – витков резьбы:

a – схема измерения; b – последовательность отсчета для верхнего профиля

Шаги отсчитывают, последовательно наводя перекрытие окуляра на одноименные соседние стороны первого и последнего отсчитываемых витков,

и в каждом случае считывают показания по шкалам микровинта микрометрического устройства поперечного перемещения стола (рис. 3.2.11). Разность первого и последнего отсчетов является результатом измерения шага n витков.

Предельная погрешность измерения шага резьбы будет $\delta_{\text{изм}} = \pm(2,5 \dots 4,0)$ мкм.

Действительный (измеренный) шаг резьбы определяется по формуле:

$$P_{\text{изм}} = \frac{nP_{\text{в(пр)}} + nP_{\text{в(лев)}} + nP_{\text{н(пр)}} + nP_{\text{н(лев)}}}{4n} \quad (3.2.2)$$

Измерение половины угла профиля $\alpha/2$

Половины углов профиля $\alpha/2$ по правой и левой сторонам измеряют в верхней и нижней частях резьбы (рис. 3.2.14).

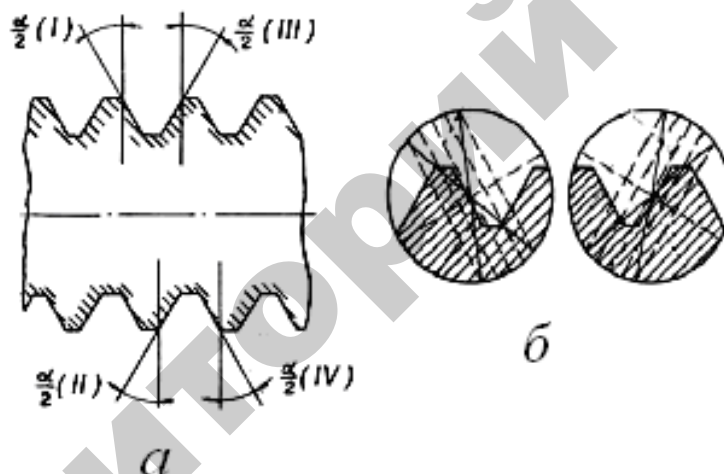


Рис. 3.2.14. Измерение угла $\alpha/2$:

a – схема измерения; b – снятие показаний для правого и левого профилей

Измерение угла наклона боковой стороны профиля резьбы осуществляют на инструментальных микроскопах поворотом окулярной сетки микроскопа с помощью маховичка 21 (рис. 3.2.10) до совмещения «вертикальной» (при нулевом показании угловой шкалы) линии штриховой шкалы с линией соответствующей боковой стороны профиля.

Для компенсации ошибок при измерениях углов, вызванных несопадением оси резьбы с направлением продольного перемещения предметного стола микроскопа, углы измеряют по обеим диаметрально противоположным сторонам профиля, т. е. в четырех положениях I...IV (рис. 3.2.14). При этом различают левую $(\alpha/2)_{\text{лев}}$ и правую $(\alpha/2)_{\text{пр}}$ половины угла профиля резьбы.

При проведении первого замера следует подвести перекрестие горизонтальной и вертикальной линий штриховой шкалы примерно к середине (например, левой) стороны профиля. Повернуть штриховую сетку до совмещения центральной вертикальной линии с линией профиля резьбы. Произвести отсчет угла $\frac{\alpha}{2}$ (I) через отсчетный угломерный окуляр.

Далее аналогично производят измерения углов $\frac{\alpha}{2}$ (II), $\frac{\alpha}{2}$ (III), $\frac{\alpha}{2}$ (IV).

Значение угла для правого $(\alpha/2)_{\text{пр}}$ и левого $(\alpha/2)_{\text{лев}}$ профилей резьбы определяют по формулам:

$$\frac{\alpha}{2}_{\text{пр}} = \frac{\frac{\alpha}{2}(\text{I}) + \frac{\alpha}{2}(\text{II})}{2}; \quad (3.2.3)$$

$$\frac{\alpha}{2}_{\text{лев}} = \frac{\frac{\alpha}{2}(\text{III}) + \frac{\alpha}{2}(\text{IV})}{2}. \quad (3.2.4)$$

Предельная погрешность измерения половин угла профиля составляет $\pm(3 \dots 5)$ угловых минут.

Измерение среднего диаметра резьбы

Средний диаметр определяется как расстояние между параллельными боковыми сторонами профиля в любом сечении перпендикулярном оси резьбы (рис. 3.2.15).

При помощи микровинтов 3 и 4 (рис. 3.2.10) установить перекрестие штриховой сетки примерно на середине стороны профиля резьбы, например, левого. Произвести первый отсчет $X_{2\text{пр}(1)}$ по шкалам микровинта 3 продольной подачи. Перемещением стола с помощью микровинта 3 подвести под перекрестие диаметрально противоположную сторону профиля резьбы. Произвести второй отсчет $X_{2(2)}$ по шкалам микровинта 3.

Средний диаметр резьбы при первом отсчете координаты правого профиля определяется как разность между двумя отсчетами:

$$d_{2\text{пр}} = X_{2\text{пр}(1)} - X_{2(2)}. \quad (3.2.5)$$

Для исключения ошибки измерения, возникающей вследствие погрешности установки оси резьбы, измерение среднего диаметра следует повторить в другом сечении, начиная с левого профиля резьбы. Средний диаметр в этом случае будет равен:

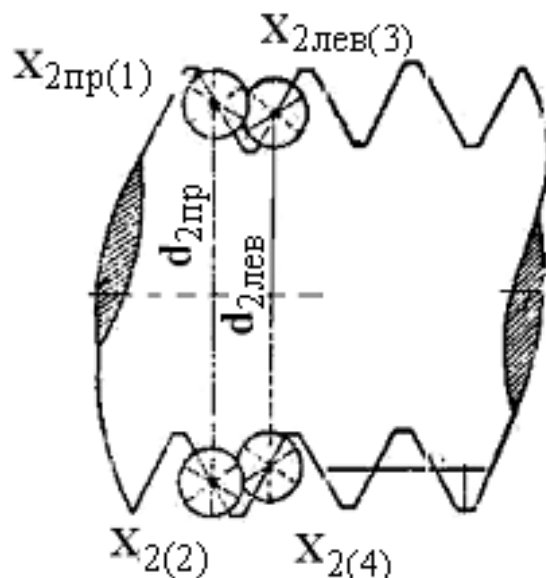


Рис. 3.2.15. Измерение среднего диаметра резьбы.
Последовательность снятия координат $X_{2пр(1)}$, $X_{2(2)}$, $X_{2лев(3)}$, $X_{2(4)}$

$$d_{2лев} = X_{2лев(3)} - X_{2(4)}. \quad (3.2.6)$$

За истинное (измеренное) значение среднего диаметра принимают среднее арифметическое результатов измерений по правым и левым сторонам профиля.

$$d_{2изм} = \frac{d_{2пр} + d_{2лев}}{2}. \quad (3.2.7)$$

Предельная погрешность измерения среднего диаметра резьбы может достигать $\delta_{ин} = \pm(3,5 \dots 8,0)$ мкм.

Измерение наружного диаметра резьбы

Измерение наружного диаметра резьбы проводится последовательно в нескольких, например, в двух сечениях.

Вращением микровинта продольной подачи 3 (рис. 3.2.10) установить горизонтальную линию штриховой шкалы на вершине профиля резьбы и произвести первый отсчет по шкале микровинта $X_{(1)}$ (рис. 3.2.16).

Переместить стол в продольном направлении тем же микровинтом и совместить вершину профиля с диаметрально противоположной стороны резьбы с горизонтальной линией штриховой шкалы. Произвести второй отсчет по шкале микровинта 3 и снять координату $X_{(2)}$.

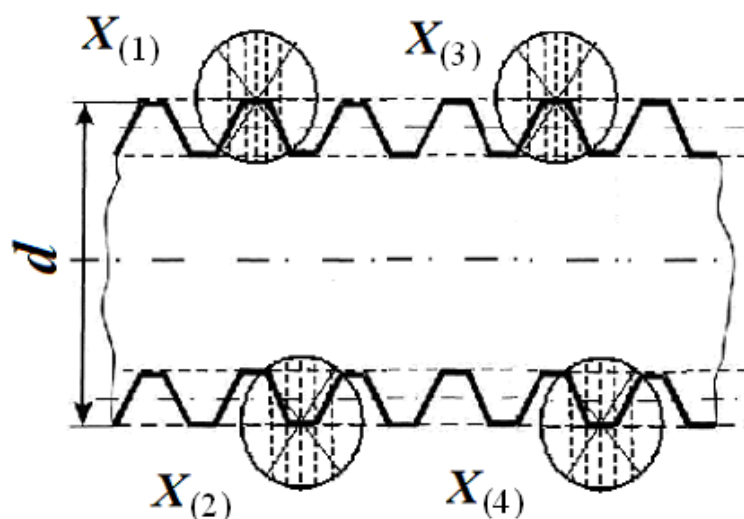


Рис. 3.2.16. Измерение наружного диаметра резьбы (пример снятия координат $X_{(1)} \dots X_{(4)}$)

Величина наружного диаметра резьбы в первом сечении определится как разность между двумя отсчетами – $X_{(1)}$ и $X_{(2)}$:

$$d(1) = X_{(1)} - X_{(2)}.$$

Для другого сечения значение наружного диаметра может быть найдено аналогично:

$$d(2) = X_{(3)} - X_{(4)}.$$

Истинное значение наружного диаметра $d_{\text{изм}}$ может быть вычислено как среднее арифметическое результатов измерения в трех сечениях:

$$d_{\text{изм}} = \frac{d(1) + d(2)}{2}. \quad (3.2.8)$$

Измерение внутреннего диаметра резьбы

Измерение внутреннего диаметра резьбы d проводится последовательно в нескольких сечениях, например, в двух (рис. 3.2.17).

При измерении в первом сечении вращением микровинта продольной подачи 3 (рис. 3.2.10) совместить горизонтальную линию штриховой шкалы с точкой А (рис. 3.2.17) перехода закругленного участка впадины резьбы в прямолинейный участок бокового профиля резьбы и произвести первый отсчет $X_{1(1)}$ по шкале микровинта.

Переместить стол в продольном направлении тем же микровинтом и совместить горизонтальную линию штриховой шкалы с точкой Б перехода закругленного участка впадины резьбы в прямолинейный участок бокового

профиля резьбы на диаметрально противоположной стороне резьбы. Произвести второй отсчет по шкале микровинта и снять координату $X_{1(2)}$.

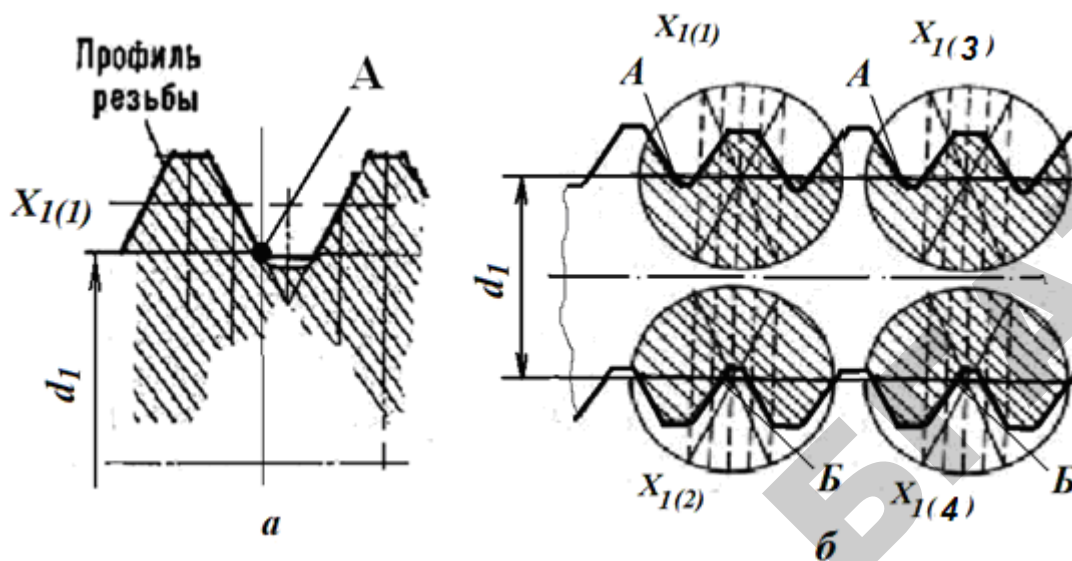


Рис. 3.2.17. Измерение внутреннего диаметра резьбы:
 a – снятие координаты $X_{1(1)}$; b – последовательность снятия координат $X_{1(1)} \dots X_{1(4)}$

Величина внутреннего диаметра d_1 резьбы в первом сечении будет определяться как разность между двумя отсчетами: $X_{1(1)}$ и $X_{1(2)}$.

$$d_1(1) = X_{1(1)} - X_{1(2)}.$$

Для другого сечения значение наружного диаметра может быть найдено аналогично:

$$d_1(2) = X_{1(3)} - X_{1(4)}.$$

Истинное значение внутреннего диаметра $d_{1\text{изм}}$ может быть найдено как среднее арифметическое результатов измерения в двух сечениях:

$$d_{1\text{изм}} = \frac{d_1(1) + d_1(2)}{2}. \quad (3.2.9)$$

3.2.6. Координатно-измерительная машина (КИМ)

В настоящее время развиваются различные методы поэлементного контроля резьбы, основанные на координатных измерениях и компьютерной обработке результатов.

Внедряется метод поэлементного контроля резьбы на координатно-измерительной машине (КИМ) с использованием специального игольчатого

щупа (рис. 3.2.18). КИМ является трехосной с X , Y и Z осями. Оси ортогональны друг к другу и образуют трехмерную систему координат. Машина считывает данные с сенсорного датчика, в нашем случае с игольчатого щупа, по указанию оператора или компьютера. Затем машина использует X , Y , Z координаты каждой из этих точек, чтобы определить размер и расположение. Как правило, линейная погрешность менее 0,3 мкм. После сбора X , Y , Z положений множества точек детали полученные массивы данных анализируются с помощью различных алгоритмов и определяются параметры резьбы.



Рис. 3.2.18. Измерение резьбы на координатно-измерительной машине:
 a – портальная КИМ; b – игольчатый щуп в контакте с контролируемой резьбовой частью детали; c – увеличенное изображение щупа

3.3. ЛАБОРАТОРНАЯ РАБОТА КОНТРОЛЬ СРЕДНЕГО ДИАМЕТРА РЕЗЬБЫ

Цель работы: провести по чертежу анализ требований к точности резьбовых частей детали, выполнить измерения среднего диаметра наружной резьбы, дать заключение о годности детали по контролируемому параметру.

Порядок выполнения работы

1. По чертежу детали проанализировать требования к точности среднего диаметра резьбы. По условному обозначению резьбы, руководствуясь таблицей 3.1.1, определить номинальное значение шага резьбы $P_{\text{ном}}$ и номинальное значение среднего диаметра $d_{2\text{ном}}$. Если шаг резьбы в обозначении не указан (крупная резьба), то следует обратиться к ГОСТ 24705-2004 (табл. 3.1.1) и принять значение в квадратных скобках. Записать обозначения поля допуска для среднего диаметра d_2 . Руководствуясь ГОСТ 16093-2004 (табл. 3.1.2), определить верхнее и нижнее предельные отклонения es и ei для среднего диаметра резьбы d_2 . По выражениям (3.1.8) и (3.1.9) рассчитать предельные значения среднего диаметра $d_{2\text{max}}$ и $d_{2\text{min}}$. Заполнить таблицу 3.3.1.

Таблица 3.3.1

Номинальные параметры резьбы

Условное обозначение резьбы	Номинальные параметры резьбы, мм		Предельные отклонения d_2 , мкм			Предельные значения d_2 , мм	
	Шаг $P_{\text{ном}}$	Средний диаметр $d_{2\text{ном}}$	Поле допуска	es	ei	$d_{2\text{max}}$	$d_{2\text{min}}$

2. Выбрать методику измерения среднего диаметра резьбы – микрометром резьбовым или методом трех проволок. Записать метрологические характеристики применяемых средств измерений (см. разделы 3.2.3 и 3.2.4) в таблицу 3.3.2.

Таблица 3.3.2

Метрологические характеристики средств измерений

Наименование	Марка	Пределы измерения, мм	Цена деления основной шкалы, мм	Длина делений нониуса, мм	Цена делений нониуса, мм	Предельная погрешность измерения
Микрометр резьбовой						
Микрометр гладкий (метод трех проволок)						

3. Произвести измерения среднего диаметра резьбы в трех сечениях 1–1...3–3 в одной плоскости А–А (рис. 3.3.1). Результаты измерений $d_{2измi}$ занести в таблицу 3.3.3.

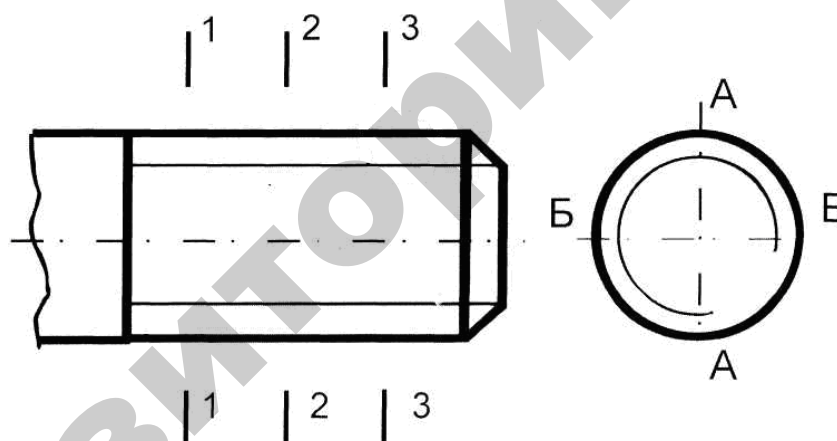


Рис. 3.3.1. Схема измерения среднего диаметра резьбы

Таблица 3.3.3

Результаты измерений среднего диаметра резьбовым микрометром

Результаты отсчетов $d_{2измi}$ в сечениях, мм			Среднее значение $d_{2изм}$	Предельные значения, мм		Заключение о годности по условию (3.1.13)
1–1	2–2	3–3		d_{2max}	d_{2min}	

4. При применении для измерения среднего диаметра резьбы резьбового микрометра подсчитать среднее значение контролируемого параметра $d_{2изм}$ при числе измерений $n = 3$:

$$d_{2\text{изм}} = \sum d_{\text{изм}i} / n.$$

При измерении среднего диаметра резьбы методом трех проволок по номинальному шагу резьбы по таблице 3.2.1 подобрать измерительные проволоки и измерить гладким микрометром размеры M_i в двух сечениях резьбы 1–1 и 2–2 согласно рисунку 3.3.1. Определить среднее значение размера $M = \sum M_i / n$ при количестве измерений $n = 4$. Рассчитать действительный средний диаметр резьбы $d_{2\text{изм}}$ по формуле (3.2.1). Результаты измерений занести в таблицы 3.3.3 и 3.3.4.

Таблица 3.3.4

Результаты измерений среднего диаметра методом трех проволок

Результаты отсчетов в сечениях M_i , мм			Средние значения, мм		Предельные значения, мм		Заключение о годности по условию (3.1.13)
1–1	2–2	3–3	M	$d_{2\text{изм}}$	$d_{2\text{max}}$	$d_{2\text{min}}$	

5. Сделать вывод о годности резьбовой детали по контролируемому параметру, т. е. определить, выполняется ли условие годности детали по среднему диаметру (3.1.13). Для этого при известных предельных значениях среднего диаметра $d_{2\text{max}}$ и $d_{2\text{min}}$ построить схему расположения стандартного поля допусков на средний диаметр и определить, лежит ли значение измеренного среднего диаметра $d_{2\text{изм}}$ в стандартном поле допуска на d_2 , т. е. выполняется ли условие годности детали по среднему диаметру (рис. 3.3.2).

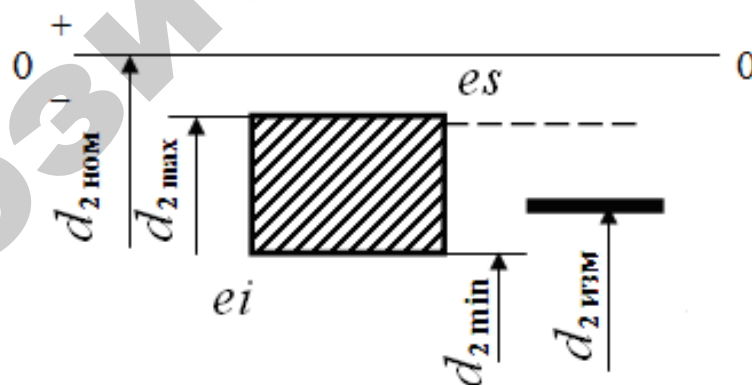


Рис. 3.3.2. Схема расположения стандартного поля допуска среднего диаметра d_2 , измеренного размера $d_{2\text{изм}}$ для годной детали

3.4. ЛАБОРАТОРНАЯ РАБОТА КОНТРОЛЬ ПАРАМЕТРОВ РЕЗЬБЫ С ПОМОЩЬЮ ИНСТРУМЕНТАЛЬНОГО МИКРОСКОПА

Цель работы: провести по чертежу анализ требований к точности резьбовых деталей, выполнить измерения параметров наружной резьбы, дать заключение о годности детали по контролируемым параметрам.

Порядок проведения работы

1. По чертежу детали проанализировать требования к точности резьбы. По условному обозначению резьбы, руководствуясь таблицей 3.1.1, определить ее номинальные размеры: номинальные наружный $d_{ном}$, средний $d_{2ном}$, внутренний $d_{1ном}$ диаметры, шаг резьбы $P_{ном}$. Если шаг резьбы в обозначении не указан (крупная резьба), то следует обратиться к ГОСТ 24705-2004 (табл. 3.1.2) и принять значение в квадратных скобках. Номинальное значение половины угла профиля $(\alpha/2)_{ном}$ для стандартной резьбы – 30° .

Записать в таблицу 3.4.1 обозначения полей допусков для наружного диаметра d и среднего диаметра d_2 . Руководствуясь ГОСТ 16093-2004 (табл. 3.1.2) определить верхнее и нижнее предельные отклонения es и ei для этих диаметров резьбы.

Таблица 3.4.1

Номинальные параметры резьбы детали

Условное обозначение резьбы	Номинальные параметры резьбы по ГОСТ 24705-2004				
	Наружный диаметр $d_{ном}$, мм	Шаг $P_{ном}$, мм	Средний диаметр $d_{2ном}$, мм	Внутренний диаметр $d_{1ном}$, мм	Половина угла профиля $(\alpha/2)_{ном}$, град.

Условное обозначение резьбы	Предельные отклонения по ГОСТ 16093-2004, мкм						
	Средний диаметр d_2			Наружный диаметр d			Внутренний диаметр d_1
	поле допуска	es	ei	поле допуска	es	ei	es

2. Руководствуясь таблицей 3.2.2 и материалами раздела 3.2.5, записать в таблицу 3.4.2 метрологические характеристики применяемого инструментального микроскопа.

Таблица 3.4.2

Метрологические показатели инструментального микроскопа марки _____

Отсчетные устройства	Цена деления, мм/мин	Пределы измерений, мм		Предельная погрешность измерения $\delta_{ин}$, мкм/мин
		по шкале отсчетных устройств	микроскопа в целом	
Микрометрическое устройство продольного перемещения				Измерения среднего диаметра:
Микрометрическое устройство поперечного перемещения				Измерения шага:
Угломерная шкала				Измерения угла $\alpha/2$

3. Определить действительный шаг n витков резьбы при $n = 10$ в соответствии с рисунком 3.2.13. Рассчитать действительный шаг резьбы $P_{изм}$ по формуле (3.2.2), определить накопленную погрешность шага ΔP_n по выражению (3.1.2). Результаты измерений и расчетов занести в таблицу 3.4.3.

Таблица 3.4.3

Результаты измерения шага резьбы на инструментальном микроскопе

Показатели микрометра поперечной подачи, мм		Действительный шаг резьбы $P_{изм}$, мм	Накопленная погрешность шага резьбы ΔP_n , мм
по левой стороне профиля резьбы	по правой стороне профиля резьбы		
$nP_{в(лев)} =$	$nP_{в(пр)} =$		
$nP_{н(лев)} =$	$nP_{н(пр)} =$		

4. Измерить угол резьбы $\alpha/2$ для левого и правого профилей резьбы в соответствии с рисунком 3.2.14. Определить среднее значение этих углов для правой $(\alpha/2)_{пр}$ и левой $(\alpha/2)_{лев}$ сторон профиля по формулам 3.2.3 и 3.2.4. Рассчитать погрешности половины угла профиля для правой $\Delta(\alpha/2)_{пр}$ и левой $\Delta(\alpha/2)_{лев}$ сторон профиля по формуле (3.1.6). Определить действительное значение погрешности угла профиля:

$$\Delta(\alpha/2) = \frac{\Delta(\alpha/2)_{прав} + \Delta(\alpha/2)_{лев}}{2}$$

Результаты измерений и расчетов занести в таблицу 3.4.4.

5. Измерить средний диаметр резьбы в соответствии с рисунком 3.2.15. Определить действительный диаметр $d_{2изм}$ и погрешность этого диаметра Δd_2 по формулам (3.2.7) и (3.1.5). Заполнить таблицу 3.4.5.

Таблица 3.4.4

Результаты измерений угла профиля $\alpha/2$ на инструментальном микроскопе
(в градусах и минутах)

Половина угла для правого профиля	Половина угла для левого профиля	Погрешность половины угла профиля, мин
$\frac{\alpha}{2}(\text{I}) =$	$\frac{\alpha}{2}(\text{III}) =$	$\Delta(\alpha/2)_{\text{пр}}$
$\frac{\alpha}{2}(\text{II}) =$	$\frac{\alpha}{2}(\text{IV}) =$	$\Delta(\alpha/2)_{\text{лев}}$
$\frac{\alpha}{2}_{\text{пр}} = \frac{\frac{\alpha}{2}(\text{I}) + \frac{\alpha}{2}(\text{II})}{2} =$	$\frac{\alpha}{2}_{\text{лев}} = \frac{\frac{\alpha}{2}(\text{III}) + \frac{\alpha}{2}(\text{IV})}{2} =$	$\Delta \frac{\alpha}{2} = \frac{\Delta \frac{\alpha}{2}_{\text{пр}} + \Delta \frac{\alpha}{2}_{\text{лев}}}{2} =$

Таблица 3.4.5

Результаты измерения среднего диаметра резьбы на инструментальном микроскопе

Профиль резьбы	Результат отсчетов, мм (см. рис. 3.2.14)		Средний диаметр, мм		Погрешность среднего диаметра Δd_2 , мм
			Для профилей	Измеренный $d_{2\text{изм}}$	
Левый	$X_{2\text{пр}(1)} =$	$X_{2(2)} =$	$d_{2(\text{лев})} =$		
Правый	$X_{2\text{лев}(3)} =$	$X_{2(4)} =$	$d_{2(\text{пр})} =$		

6. Измерить наружный диаметр резьбы в соответствии с рисунком 3.2.16. Определить действительный диаметр $d_{\text{изм}}$ и погрешность этого диаметра Δd по формулам (3.2.8) и (3.1.3) и внести в таблицу 3.4.6.

Таблица 3.4.6

Результаты измерения наружного диаметра резьбы на инструментальном микроскопе

Результат отсчетов, мм (см. рис. 3.2.15)		Наружный диаметр d , мм		Погрешность наружного диаметра Δd , мм
		в сечении	измеренный $d_{\text{изм}}$	
$X_{(1)} =$	$X_{(2)} =$			
$X_{(3)} =$	$X_{(4)} =$			

7. Измерить внутренний диаметр резьбы в соответствии с рисунком 3.2.17. Определить действительный диаметр $d_{1\text{изм}}$ и погрешность этого диаметра Δd_1 по формулам (3.2.9) и (3.1.4) и результаты внести в таблицу 3.4.7.

8. Определить по выражениям (3.1.8)...(3.1.12) предельные значения среднего диаметра $d_{2\text{max}}$ и $d_{2\text{min}}$, наружного диаметра d_{max} и d_{min} , внутреннего диаметра $d_{1\text{max}}$. Рассчитать приведенный средний диаметр исследуемой наружной резьбы $d_{2\text{прив}}$ по формуле (3.1.7). Занести результаты расчетов в таблицу 3.4.8.

Таблица 3.4.7

Результаты измерения внутреннего диаметра резьбы на инструментальном микроскопе

Результат отсчетов, мм (см. рис. 3.2.11)		Внутренний диаметр d_1 , мм		Погрешность наружного диаметра Δd_1 , мм
		в сечении	измеренный $d_{1\text{изм}}$	
$X_{1(1)} =$	$X_{1(2)} =$			
$X_{1(3)} =$	$X_{1(4)} =$			

Таблица 3.4.8

Результаты измерений диаметров резьбы на инструментальном микроскопе

Наименования диаметров резьбы	Предельные значения диаметров, мм		Измеренные диаметры	Заключение о годности по условиям (3.1.14)...(3.1.16)
	max	min		
Средний			Приведенный: $d_{2\text{прив}} =$	
Наружный			$d_{\text{изм}} =$	
Внутренний			$d_{1\text{изм}} =$	

9. Вычертить схемы расположения стандартных полей допусков на средний, наружный и внутренний диаметры резьбы. Нанести значения приведенного диаметра $d_{2\text{прив}}$, измеренного наружного диаметра $d_{\text{изм}}$, измеренного внутреннего диаметра $d_{1\text{изм}}$ (в соответствии с примером на рис. 3.4.1). Сделать вывод о годности резьбовой детали по условиям (3.1.14)...(3.1.16).

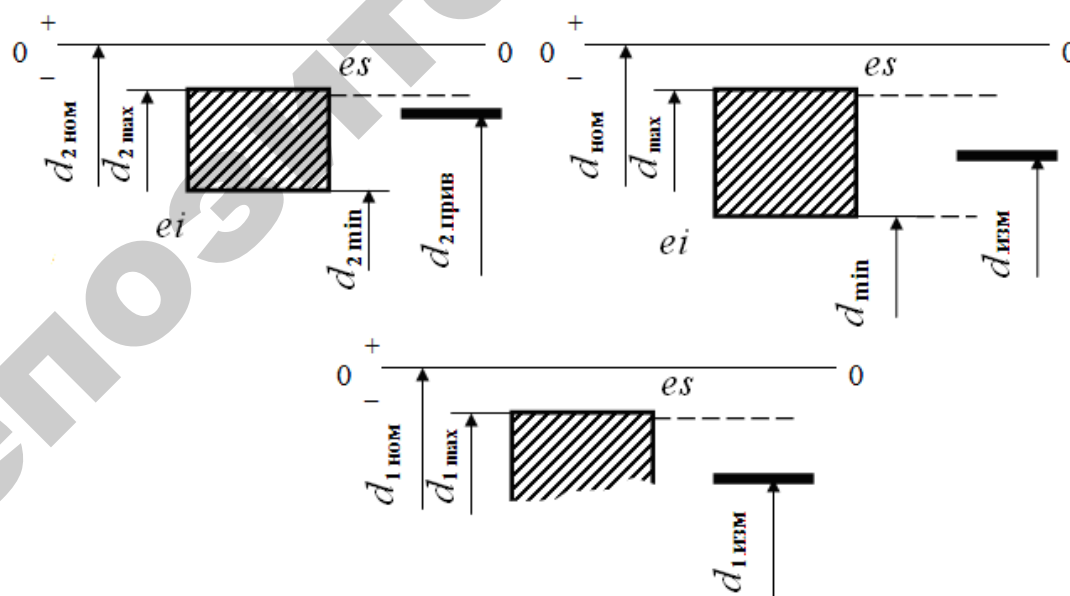


Рис. 3.4.1. Схема расположения стандартных полей допусков диаметров d_2 , d , d_1 , измеренных $d_{\text{изм}}$, $d_{1\text{изм}}$ и рассчитанного $d_{2\text{прив}}$ для годной детали.

3.5. КОНТРОЛЬНЫЕ ВОПРОСЫ

1. Назначение резьбы.
2. Обозначение резьбы на чертежах.
3. Какие основные элементы проверяемой резьбы регламентированы предельными отклонениями по стандарту?
4. Что такое приведенный средний диаметр резьбы?
5. Что такое диаметральные компенсации погрешностей шага и угла профиля и как их определить?
6. Назначение комплексного и поэлементного методов контроля резьбы.
7. Какие средства измерений используются для комплексного контроля параметров наружных резьб?
8. Какие средства измерений используются для комплексного контроля параметров внутренних резьб?
9. Какие средства измерений используют при поэлементном контроле параметров наружных резьб?
10. Как выбирается диаметр проволок при измерении среднего диаметра методом трех проволок?
11. Порядок измерения среднего диаметра резьбы методом трех проволок.
12. Порядок измерения среднего диаметра резьбы на инструментальном микроскопе.
13. Условие годности резьбы по среднему диаметру.
14. Условие годности резьбы по наружному диаметру.
15. Условие годности резьбы по внутреннему диаметру.

4. СТАНДАРТИЗАЦИЯ И КОНТРОЛЬ ШПОНОЧНЫХ И ШЛИЦЕВЫХ СОЕДИНЕНИЙ

4.1. ТЕОРЕТИЧЕСКОЕ ОБОСНОВАНИЕ

Шпоночные и шлицевые соединения служат для передачи вращающих моментов между валами и насаженными на них полумуфтами, зубчатыми колесами, шкивами, дисками и другими деталями в трансмиссиях автомобилей, тракторов, сельскохозяйственных машин, в металлорежущих станках и т. д. Шпонки и шлицы применяют в неподвижных соединениях сопряженных деталей с валами, а также в соединениях, допускающих осевые перемещения по валам. Независимо от характера соединения шпонки и шлицы должны обеспечивать хорошее центрирование и исключить относительное проворачивание соединенных деталей, поэтому боковые зазоры у шпонок и шлицев нежелательны, особенно в реверсивных передачах.

Получить шпоночные и шлицевые соединения с идеальным центрированием и без зазоров по боковым сторонам шпонок и шлицев практически невозможно и не всегда требуется по условиям работы. Во-первых, неизбежны отклонения диаметров валов и втулок d и D , ширины b шпонок, шпоночных пазов, зубьев и впадин. Во-вторых, собираемость и требуемый характер соединения зависят от точности формы и взаимного расположения сопрягаемых поверхностей, т. е. от возможных перекосов и смещений шпоночных пазов или шлицев относительно плоскостей симметрии соединений, погрешностей шага и углового расположения шлицев, неконцентричности поверхностей d и D . Наконец, в зависимости от условий сборки, вида нагрузок (постоянные, переменные), характера соединений (подвижные, неподвижные) по боковым сторонам шпонок и шлицев, а также по центрирующим поверхностям могут предусматриваться зазоры и натяги.

Из всего разнообразия конструкций шпоночных соединений в автотракторном и сельскохозяйственном машиностроении наиболее распространены *призматические шпонки*.

На рисунке 4.1.1 показаны геометрические параметры призматического шпоночного соединения.

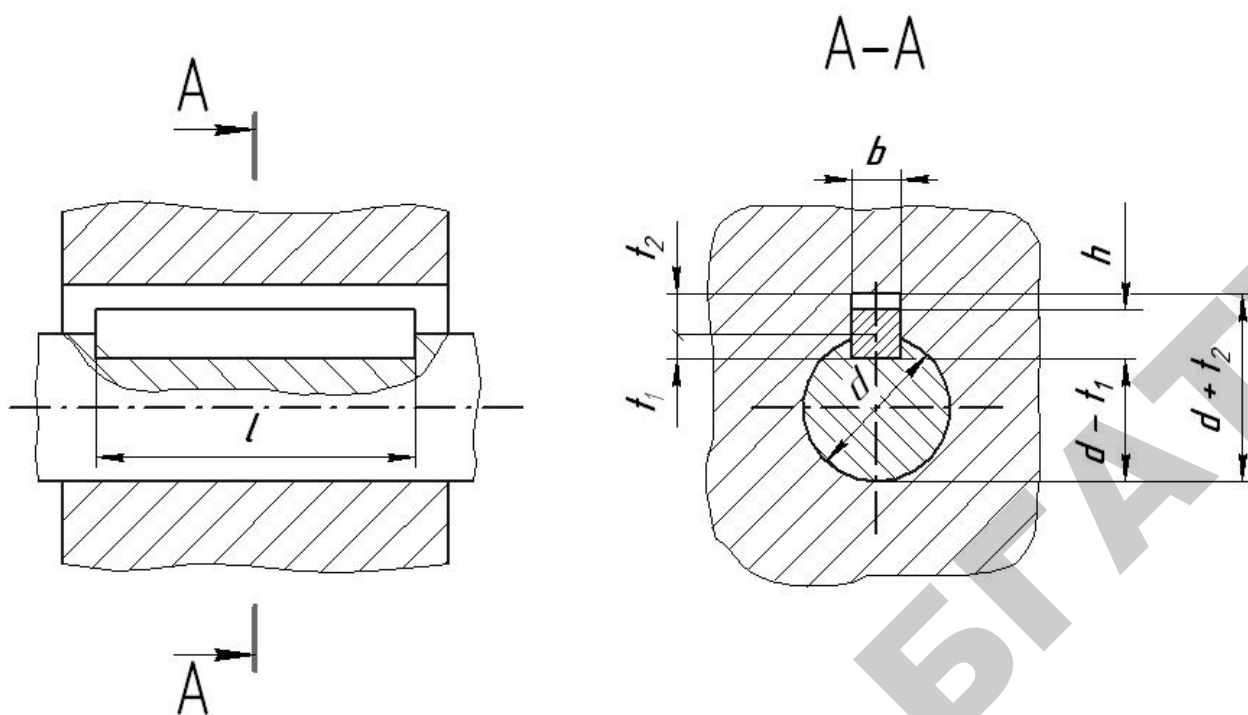


Рис. 4.1.1. Геометрические параметры шпоночного соединения с призматической шпонкой

Соединения призматическими шпонками могут быть неподвижными и подвижными. В последнем случае применяются направляющие шпонки, позволяющие детали перемещаться вдоль вала.

Для установки на валах деталей, имеющих небольшие размеры по ширине и передающих небольшие мощности, применяются сегментные шпонки (рис. 4.1.2).

Для шпоночных пазов втулок на чертежах указывается размер $(d + t_2)$ как единственно удобный для контроля, на валах задается t_1 , но допускается и размер $(d - t_1)$.

Работоспособность шпоночных соединений определяется в основном точностью посадок по ширине шпонки b . Для облегчения сборки и создания неподвижных или подвижных соединений валов и втулок одна и та же шпонка боковыми гранями сопрягается с пазами вала и комплектной к нему втулки по разным посадкам. Требуемые посадки получают изменением полей допусков пазов при неизменном поле допуска шпонки, т. е. по ширине шпоночных соединений применяют посадки в системе вала. С учетом технической целесообразной точности по ширине шпонок стандартом установлено поле допуска $h9$.

Несопрягаемые элементы шпоночных соединений задают так, чтобы исключить возможность защемления шпонки по высоте или чрезмерное занижение поверхностей соприкосновения боковых сторон.

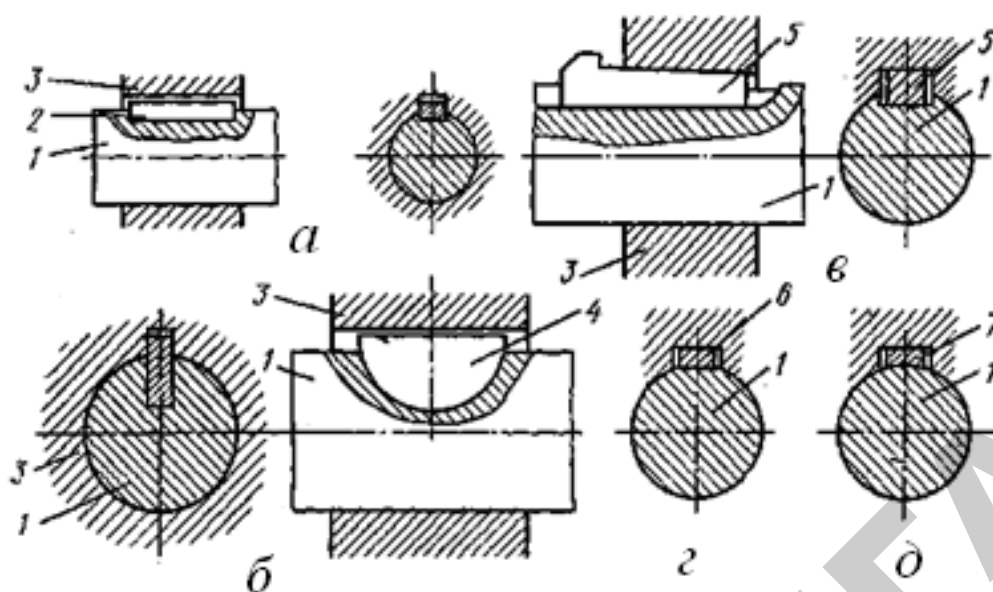


Рис. 4.1.2. Виды шпонок:

a – призматическая; *б* – сегментная; *в* – клиновья обычная;

z – клиновья на лыске; *д* – клиновья фрикционная;

1 – вал; *2* – призматическая шпонка; *3* – корпус; *4* – сегментная шпонка;

5, 6, 7 – клиновья шпонки

Высоту призматических шпонок выполняют по $h11$ (при высоте $2 \dots 6$ мм – по $h9$), длину шпонки – по $h14$, длину шпоночного паза вала – по $H15$. Размеры исполнительных глубин фрезерования пазов t_1 на валу и t_2 во втулке назначают в зависимости от диаметра вала. Отклонения на эти размеры установлены от $+0,1$ до $+0,3$ мм в зависимости от номинального размера высоты шпонки (табл. 4.1.1). Если на валу проставлен размер $d - t_1$, то он имеет те же отклонения, но со знаком минус.

Таблица 4.1.1

Предельные отклонения несопрягаемых размеров соединения с призматическими шпонками

Элемент соединения	Предельные отклонения размера				
	Высота h	Длина l	Глубина (или проставляемый на чертеже размер) на валу t_1 (или $d - t_1$)* и на втулке t_2 (или $d + t_2$) при h , мм		
			от 2 до 6	от 6 до 18	св. 18 до 50
Шпонка	$h11, h9^{**}$	$h14$	–	–	–
Паз	–	$H15$	$+0,1$ 0	$+0,2$ 0	$+0,3$ 0

* Для указанного размера те же предельные отклонения назначаются со знаком минус.

** При $h = 2 \dots 6$ мм.

Призматические шпонки позволяют производить достаточно высокое центрирование и получать неподвижное соединение и скольжение. В таблице 4.1.2 представлены рекомендуемые поля допусков вала и втулки призматического шпоночного соединения.

Таблица 4.1.2

Рекомендуемые поля допусков вала и втулки призматического шпоночного соединения

Шпоночное соединение	Допуск		Примечание
	вал	втулка	
При обеспечении точного центрирования	js6, k6, m6, n6	H6, H7	Переходные посадки. Наличие максимальных зазоров и натягов
При передаче больших нагрузок	s7, x7, u8, x8	H7, H8	Посадки с натягом. Не дают возможности перемещения
При осевом перемещении	h6, h7	H6, H7	Скользящие посадки

Размеры, допуски, посадки и предельные отклонения соединений с призматическими шпонками установлены ГОСТ 23360-78 «Основные нормы взаимозаменяемости. Соединения шпоночные с призматическими шпонками. Размеры шпонок и сечений пазов. Допуски и посадки» и зависят от типа шпоночных соединений: *свободного*, *нормального* или *плотного* (рис. 4.1.3).

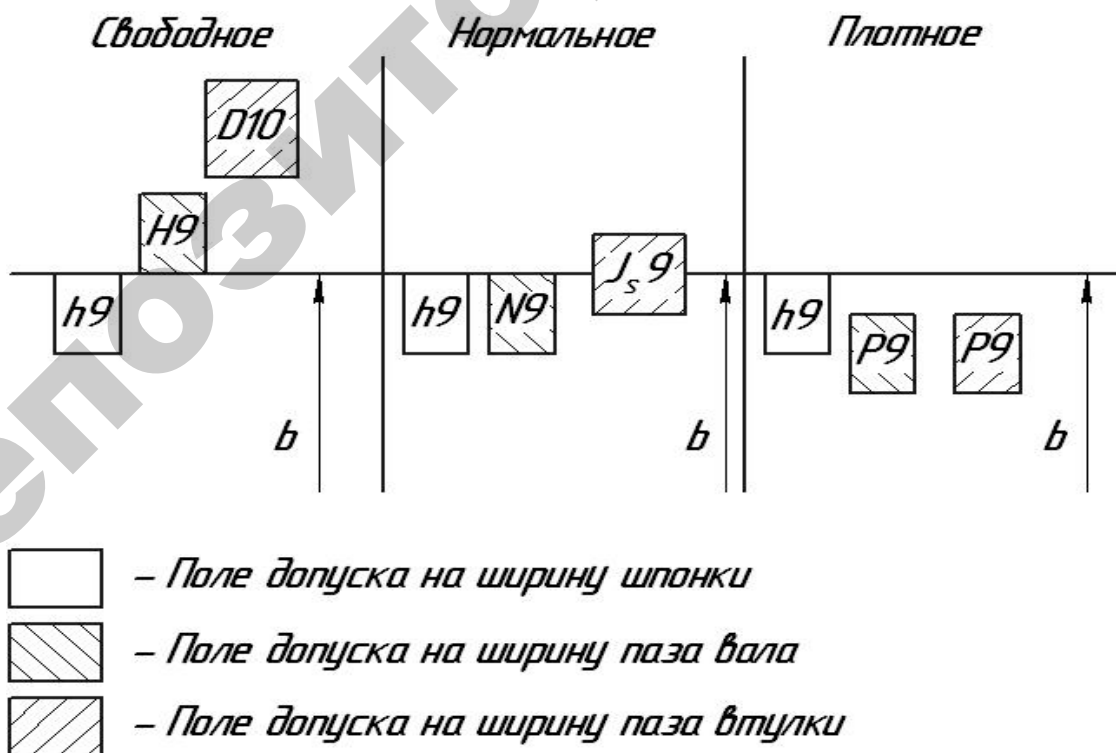


Рис. 4.1.3. Рекомендуемые поля допусков призматических шпоночных соединений

Свободное соединение применяется при затрудненных условиях сборки и действии неререверсируемых равномерных нагрузок, а также для получения подвижных соединений при легких режимах работы. Для этих соединений нормируется поле допуска Н9 для ширины паза вала и D10 для ширины паза втулки, что дает посадку с зазором (рис. 4.1.3а).

Нормальное соединение – неподвижное, не требующее частых разборок, не воспринимающее ударных реверсивных нагрузок, отличающееся благоприятными условиями сборки. Для этих соединений задается поле допуска Н9 для ширины паза вала и J_s9 – для ширины паза втулки (рис. 4.1.3б).

Плотное соединение характеризуется вероятностью получения примерно одинаковых небольших натягов в соединениях шпонки с обоими пазами. Применяется при редких разборках и реверсивных нагрузках. В этих соединениях одинаковые поля допусков на ширину b для паза на валу и паза во втулке Р9 (рис. 4.1.3в).

Наибольшее распространение в общем машиностроении для серийного и массового производства имеет **нормальное** соединение, **плотное** соединение применяют главным образом в индивидуальном производстве.

Шлицевые соединения, несмотря на более сложную технологию изготовления по сравнению со шпоночными соединениями, находят все более широкое применение. Это объясняется следующими их преимуществами: лучшее центрирование и направление посаженных на вал деталей; более равномерное распределение нагрузки по высоте зуба; меньшая концентрация напряжений, что позволяет при одинаковых габаритах передавать больший крутящий момент.

Наиболее распространены в промышленности шлицевые соединения с прямобочным профилем и четным числом зубьев. В зависимости от числа зубьев ($Z = 6 \dots 20$) и их высоты ГОСТ 1139-80 «Основные нормы взаимозаменяемости. Соединения шлицевые прямобочные. Размеры и допуски» предусматривает три серии соединений для валов с внешним диаметром от 14 до 125 мм – легкую, среднюю и тяжелую.

При переходе от легкой к тяжелой серии при неизменном внутреннем диаметре увеличиваются число зубьев, внешний диаметр и нагрузочная способность.

Одним из основных показателей точности шлицевых соединений является концентричность сопрягаемых деталей, которая обеспечивается соосностью центрирующих поверхностей валов и втулок. Центрирование вала и втулки достигается одним из следующих методов: по наружному диаметру D , по внутреннему диаметру d и боковым сторонам b (рис. 4.1.4).

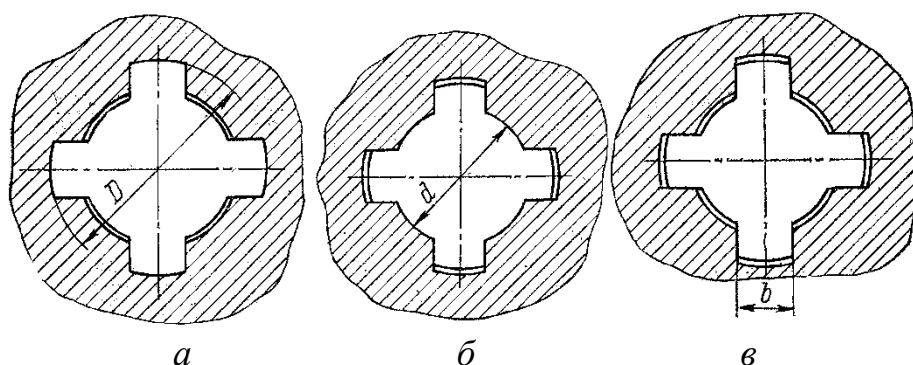


Рис. 4.1.4. Методы центрирования прямобочных шлицевых соединений:
a – по наружному диаметру D ; *б* – по внутреннему диаметру d ; *в* – по боковым сторонам b

Для первых двух типов центрирования получают минимальные зазоры по поверхностям диаметров D и d соответственно и ограниченный зазор по боковым сторонам. По нецентрирующему диаметру предусмотрен значительный зазор для того, чтобы компенсировать погрешности формы и расположения поверхностей шлицевых зубьев и впадин, облегчить сборку шлицевых соединений.

При центрировании по размеру b минимальный зазор устанавливают по боковым сторонам зубьев и значительные зазоры по поверхностям диаметров D и d .

Центрирование по внешнему или внутреннему диаметру применяют в соединениях, у которых предъявляются повышенные требования к точности вращения сопряженных деталей (например, зубчатых колес). Для увеличения их долговечности **центрирование по наружному диаметру D** обычно назначают для неподвижных соединений, а также подвижных, воспринимающих небольшие нагрузки.

Центрирование по внутреннему диаметру d используют в подвижных соединениях.

Центрирование по боковым сторонам зубьев b применяют сравнительно редко, лишь в соединениях, подверженных реверсивным динамическим нагрузкам (например, в скользящих шлицевых соединениях карданных валов автомобилей). Оно не обеспечивает точного центрирования втулки и вала, но имеет высокую нагрузочную способность.

В случае необходимости можно применять одновременное центрирование по боковым поверхностям и по одному из диаметров. Но такое повышение точности шлицевого соединения, связанное с увеличением стоимости изготовления, должно быть технически и экономически обосновано.

4.2. СРЕДСТВА КОНТРОЛЯ ШПОНОЧНЫХ И ШЛИЦЕВЫХ СОЕДИНЕНИЙ

Для обеспечения точности и собираемости шпоночных и шлицевых соединений необходим дифференцированный и комплексный контроль размеров деталей.

Размеры шпонок b и h и ширины шпоночных пазов вала и втулки при контроле точности обработки выбранного технологического процесса проверяют универсальными средствами измерений. На заводах автотракторного и сельскохозяйственного машиностроения собираемость деталей шпоночных соединений контролируют с помощью предельных калибров (рис. 4.2.1).

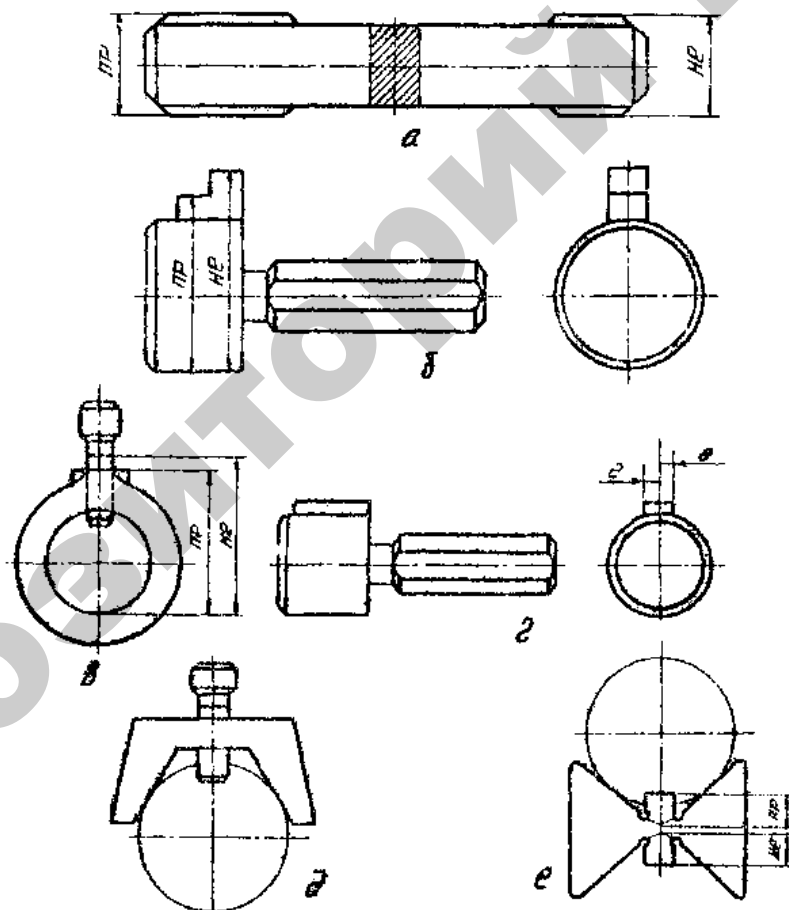


Рис. 4.2.1. Калибры для контроля деталей шпоночных соединений:

- a – поэлементные калибры – пробки ПР и НЕ для контроля ширины паза;
- $б$ – комплексный калибр – пробка для контроля размера, неполный непроходной калибр-пробка для контроля $(d + t_2)$; $в$ – комплексный калибр-кольцо для контроля размера t_1 ;
- $г, д$ – комплексные калибры для контроля симметричности пазов относительно оси;
- $е$ – комплексный калибр для контроля размера t_1 и симметричности паза относительно оси

Ширину пазов вала и втулки проверяют калибрами типа пластин (рис. 4.2.1а). Для размеров $(d + t_2)$ у втулки применяют калибр-пробку со ступенчатой шпонкой (рис. 4.2.1б), размер t_1 контролируют кольцевыми калибрами, имеющими стержень с проходной и непроходной ступенями (рис. 4.2.1в). Для контроля суммарной погрешности из-за отклонений пазов от симметричности, прямолинейности или заданного направления вдоль образующей используют специальные комплексные калибры: для втулок – в виде пробок со шпонкой, для валов – в виде накладной призмы с контрольным стержнем определенной толщины (рис. 4.2.1г, д, е).

Для определения годности деталей шлицевых соединений осуществляется **поэлементный и комплексный контроль**. Дифференцированную оценку точности изготовления детали осуществляют универсальными измерительными средствами. Однако дифференцированного контроля точности центрирующего параметра недостаточно, чтобы сделать заключение о собираемости шлицевого соединения, т. к. возможны отклонения от равномерного расположения по окружности зубьев и впадин, а также от параллельности боковых поверхностей шлицев оси детали. Поэтому детали шлицевых соединений для оценки их собираемости контролируют комплексными проходными калибрами: шлицевые втулки проверяют калибрами-пробками (рис. 4.2.2), а шлицевые валы – калибрами-кольцами (рис. 4.2.3). Калибры-пробки изготавливают по наименьшим предельным размерам D_{\min} , d_{\min} и b_{\min} . Калибры-кольца изготавливают по наибольшим предельным размерам D_{\max} , d_{\max} и b_{\max} .

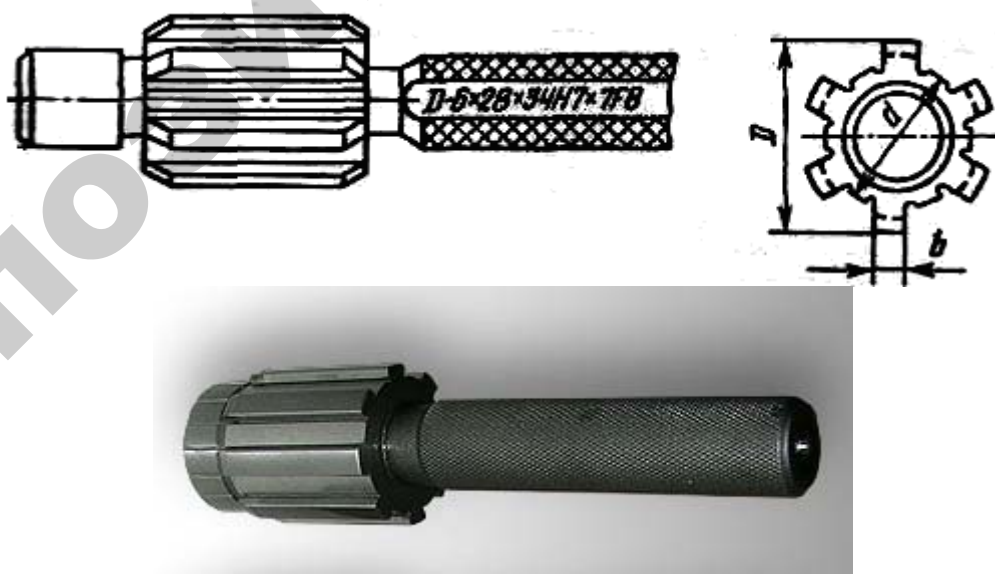


Рис. 4.2.2. Комплексный проходной калибр-пробка для контроля шлицевого прямобоочного отверстия

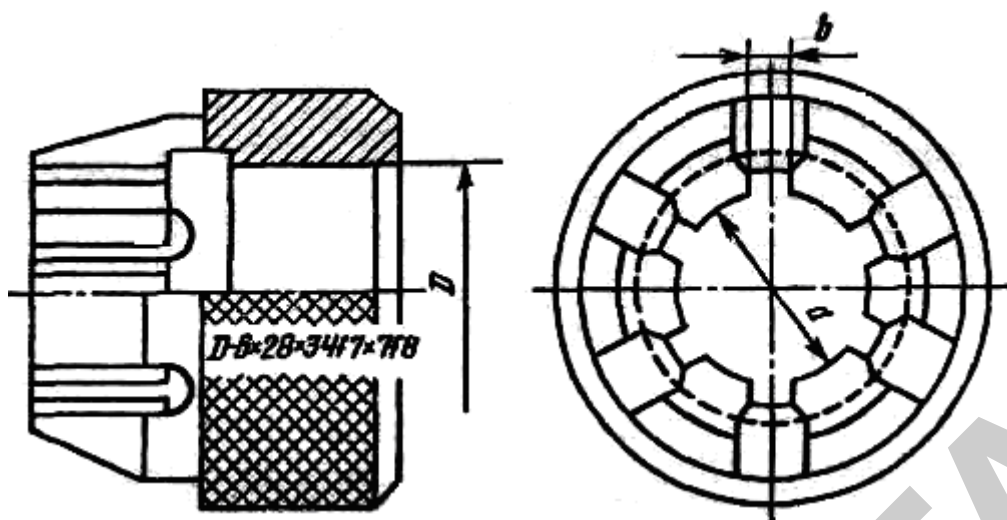


Рис. 4.2.3. Комплексный проходной калибр-кольцо для контроля шлицевого прямоугольного вала

При необходимости производят также поэлементный контроль непроходными калибрами, изготовленными для втулок по наибольшим предельным размерам D_{\max} , d_{\max} и b_{\max} , а для валов – по наименьшим предельным размерам D_{\min} , d_{\min} и b_{\min} . Втулку считают годной, если комплексный калибр-пробка проходит, а диаметры и ширина паза не выходят за установленные верхние пределы; вал считают годным, если комплексный калибр-кольцо проходит, а диаметры и толщина зуба не выходят за установленные такие пределы. В спорных случаях контроль комплексными калибрами является главным.

Универсальный измерительный микроскоп УИМ-21

Измерения контролируемых параметров деталей шпоночного соединения, размера D шлицевого вала и d шлицевой втулки осуществляют универсальными средствами измерений.

Для контроля размеров D , b шлицевой втулки и d , b шлицевого вала используют метод их непосредственной оценки на универсальном измерительном микроскопе УИМ-21 (рис. 4.2.4).

Универсальный измерительный микроскоп УИМ-21 предназначен для измерения длин, углов и профилей изделий в измерительных и поверочных лабораториях. Методы измерений – проекционный (теневой) и осевого сечения.

Прибор смонтирован на массивном чугунном основании с направляющими 2, 4, 21, 24, по которым перемещаются продольная и поперечная каретки, несущие отсчетные микроскопы 7 и 10 продольного и поперечного хода. Продольное перемещение стола можно производить перемещением каретки

от руки при отстопоренных винтах. Для точной установки кареток служат микрометрические винты.

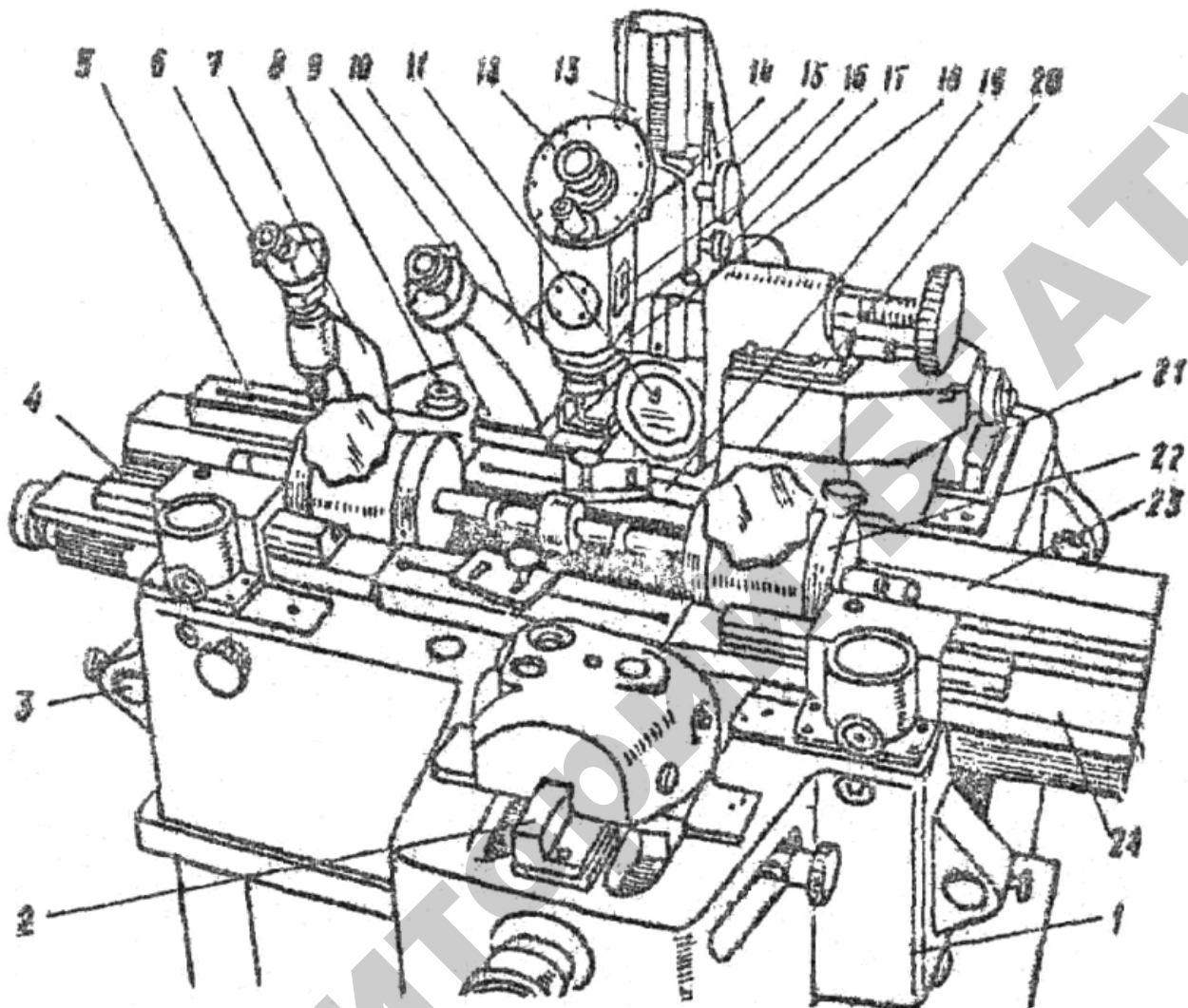


Рис. 4.2.4. Универсальный измерительный микроскоп модели УИМ-21:
 1 – основание; 2, 4, 21, 24 – направляющие; 3 – проушины; 5 – шкала продольного хода;
 6, 9 – маховичок отсчетного микроскопа; 7 – отсчетный микроскоп продольного хода;
 8 – уровень; 10 – отсчетный микроскоп поперечного хода;
 11 – регулировочное кольцо диаметра отверстия диафрагм осветительного устройства;
 12 – штриховая окулярная головка; 13 – колонка; 14 – кронштейн; 15 – кремальера;
 16 – главный микроскоп; 17 – тормозной винт;
 18 – кольцо точной установки по высоте главного микроскопа; 19 – опорная плоскость;
 20 – поперечная каретка; 22 – центровая бабка; 23 – направляющее ложе

На продольных направляющих предусмотрены центровые бабки 22 с центрами для установки деталей с центровыми отверстиями. Детали цилиндрической формы без центровых отверстий могут быть установлены на V-образных призмах. Плоские детали устанавливаются непосредственно на предметном столике со стеклянной плитой.

Главный микроскоп *16* вместе со штриховой головкой *12* должен точно наводиться на измеряемое изделие перемещением по высоте вдоль колонки *13*. Грубое перемещение осуществляют вращением кремальеры *15*, точное – вращением накатного кольца *18*. Тормозным винтом *17* фиксируют главный микроскоп на необходимом расстоянии от измеряемой детали. Вращением регулировочного кольца *11* меняют диаметр отверстия ирисовой диафрагмы осветительного устройства, добиваясь резкого освещения при точных измерениях.

В окуляр штриховой окулярной головки *12* наблюдается пластина со штриховыми линиями, служащими для наводки на контур измеряемого изделия. Пластину можно поворачивать на 360° маховичком, расположенным слева под окулярной головкой. Вместе с пластиной поворачивается градусный лимб, видимый в отсчетный микроскоп окулярной головки одновременно с минутной неподвижной шкалой. При нулевом положении шкалы микроскопа горизонтальные штрихи сетки совпадают с направлением движения продольной каретки, а вертикальные – с направлением движения поперечной каретки.

При измерении проекционным методом изделие помещают на плоский стол или закрепляют в центрах на пути световых лучей, идущих из центрального отверстия. При непрозрачном изделии в окуляре главного микроскопа наблюдают его теневое изображение, штриховую сетку, видимую в окуляре микроскопа, визируют по краю тени. Наводка штриховой линии на контур теневого изображения изделия будет правильной, если ось штриховой линии сетки совместится с контуром теневого изображения.

Предварительную грубую фокусировку на изделие производят, освободив тормозной винт *17* (рис. 4.2.4) и вращая кремальеру *15* до получения приблизительно отчетливой картины. Окончательной резкости изображения теневого контура достигают вращением накатного кольца *18*.

Отсчет показаний при перемещениях в продольном и поперечном направлении производят по шкалам отсчетных микроскопов *7* и *10* со спиральными нониусами.

В поле зрения каждого микроскопа одновременно видны два штриха миллиметровой шкалы, неподвижная шкала десятых долей миллиметровой шкалы с делением от 0 до 10 (десятичная шкала), круговая (микрометровая) шкала для отсчета сотых и тысячных долей миллиметра и двойные витки спирали. Чтобы произвести отсчет, необходимо маховичком *6* или *9* подвести двойной виток спирали так, чтобы миллиметровый штрих, расположенный в зоне двойных витков, оказался точно посередине между линиями витка. Тогда целое число миллиметров покажет штрих миллиметровой шкалы, десятые

доли – десятичная шкала, а сотые и тысячные доли миллиметра отсчитывают по круговой шпале. Их величину показывает указатель десятичной шкалы.

При измерении наружных размеров измеряемое изделие помещают на измерительный плоский стол, ориентируют по продольному или поперечному измерительному направлению и зажимают струбцинами. Перемещением продольной и поперечной кареток подводят край изделия под микроскоп и фокусируют на резкость изображения. Точной подачей продольной каретки совмещают штриховую линию сетки окулярной головки с одним краем теневого изображения детали. Медленно перемещая микроскопическим винтом поперечную каретку в ту или другую сторону, устанавливают, что точка касания штриховой линии с наружной поверхностью лежит на диаметре (а не на хорде), параллельном продольному ходу стола. При необходимости производят корректировку установки детали. Убедившись в правильности установки изделия, производят отсчет по соответствующей шкале спирального окулярного микроскопа и записывают его. Перемещают каретку до появления в микроскопе второго края теневого изображения изделия. Точной подачей совмещают ту же штриховую линию с краем теневого изображения, производят отсчет по той же шкале и записывают его. Разность обоих отсчетов даст измеряемый размер.

Для измерения внутренних размеров используют специальное контактное приспособление – оптический щуп. Приспособление закрепляют на оправе объектива главного микроскопа. Контакт с поверхностью измеряемой детали осуществляют качающимся на горизонтальной оси рычагом, который имеет на свободном конце сферическую измерительную поверхность. В оптической схеме приспособления находится биссектор (штриховая сетка), изображение которого попадает в плоскость основной окулярной сетки главного микроскопа. При отклонении рычага в ту или другую сторону на 5° от среднего положения изображение биссектора приспособления будет перемещаться относительно креста нитей окулярной сетки.

При изменении внутренних размеров совмещают штрихи окулярной сетки микроскопа и приспособления с краями теневого изображения детали. Проверив точной подачей поперечной каретки правильность установки изделия, производят отсчет по шкале отсчетного микроскопа продольного хода. Перемещают каретку до появления в микроскопе второго края теневого изображения изделия. Точной подачей совмещают штриховые линии микроскопа и биссектора с другим краем теневого изображения и производят отсчет по той же шкале. Разность отсчетов плюс диаметр наконечника выразит величину внутреннего размера.

4.3. ЛАБОРАТОРНАЯ РАБОТА КОНТРОЛЬ И ИЗМЕРЕНИЕ ДЕТАЛЕЙ ШПОНОЧНЫХ И ШЛИЦЕВЫХ СОЕДИНЕНИЙ

Цель работы: провести по чертежу анализ требований к точности деталей соединений, выбрать средства измерений, выполнить измерения основных параметров деталей соединения, дать заключение о годности деталей и практически оценить собираемость шпоночного и шлицевого соединений.

Порядок проведения работы

1. По чертежу детали проанализировать требования к точности контролируемых параметров деталей шпоночного и шлицевого соединений, установить предельные отклонения и величины допусков контролируемых размеров. Определить допускаемые погрешности измерения для каждого параметра. Исходные данные записать в таблицы 4.3.1 и 4.3.2.

Таблица 4.3.1

Контролируемые параметры деталей шпоночного соединения

Деталь	Элемент соединения	Номинальный размер, мм	Предельные отклонения, $es[ES]$, $ei[EI]$, мм	Допуск, мм	Допускаемая погрешность измерения, мм
Шпонка	ширина b				
	высота h				
Вал	ширина паза b				
Втулка	ширина паза b				

Таблица 4.3.2

Контролируемые параметры деталей шлицевого соединений

Деталь	Элемент соединения	Номинальный размер, мм	Предельные отклонения, $es[ES]$, $ei[EI]$, мм	Допуск, мм	Допускаемая погрешность измерения, мм
1	2	3	4	5	6
Вал шлицевой	Наружный диаметр D				

1	2	3	4	5	6
	Внутренний диаметр d				
	Ширина зуба b				
Втулка шлицевая	Наружный диаметр D				
	Внутренний диаметр d				
	Ширина зуба b				

2. Выбрать необходимые средства измерений, обеспечивающие требуемую точность. Записать метрологические показатели выбранных средств измерения в таблицу 4.3.3.

Таблица 4.3.3

Метрологические показатели применяемых измерительных средств

Наименование измерительных средств	Тип или модель	Диапазон измерений, мм	Цена деления, мм	Допускаемая погрешность инструмента $\delta_{ин}$, мм

3. Определить размеры шпонки в поперечных сечениях согласно схеме измерения (рис. 4.3.1). Результаты записать в таблицу 4.3.4.

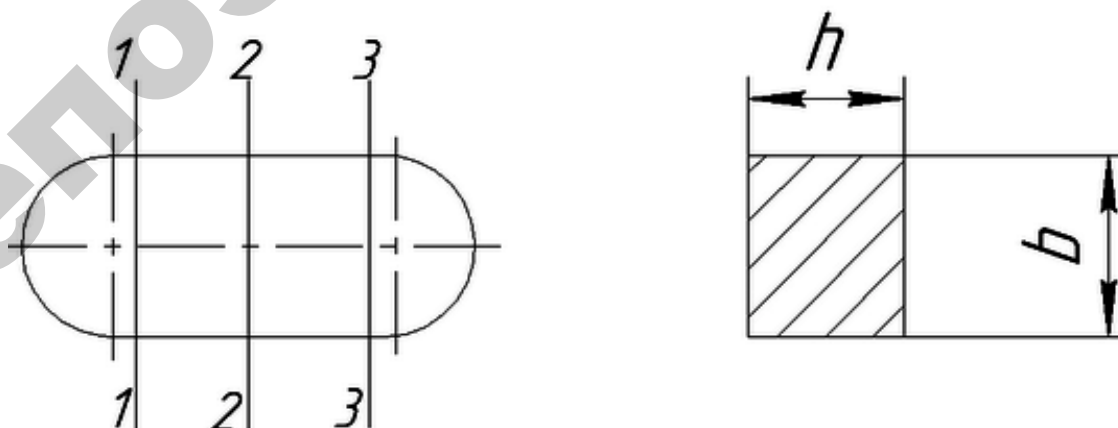


Рис. 4.3.1. Схема измерений размеров шпонки

Таблица 4.3.4

Результаты измерений размеров шпонки

Контролируемые параметры, мм	Действительные размеры в сечениях, мм		
	1-1	2-2	3-3
Ширина b			
Высота h			

4. Измерить ширину шпоночных пазов вала и втулки. Результаты записать в таблицу 4.3.5.

Таблица 4.3.5

Результаты измерений ширины шпоночных пазов

Деталь	Контролируемый параметр, мм	Отсчеты по длине паза	Размер блока мер, мм	Предельная погрешность блока мер, мм	Размеры концевых мер в блоке, мм			
					1-й	2-й	3-й	4-й
Вал	$b =$	1-й 2-й 3-й						
Втулка	$b =$	1-й 2-й 3-й						

5. Измерить наружный диаметр D шлицевого вала и внутренний диаметр d шлицевой втулки относительным методом согласно схеме измерения (рис. 4.3.2). Результаты записать в таблицы 4.3.6 и 4.3.7.

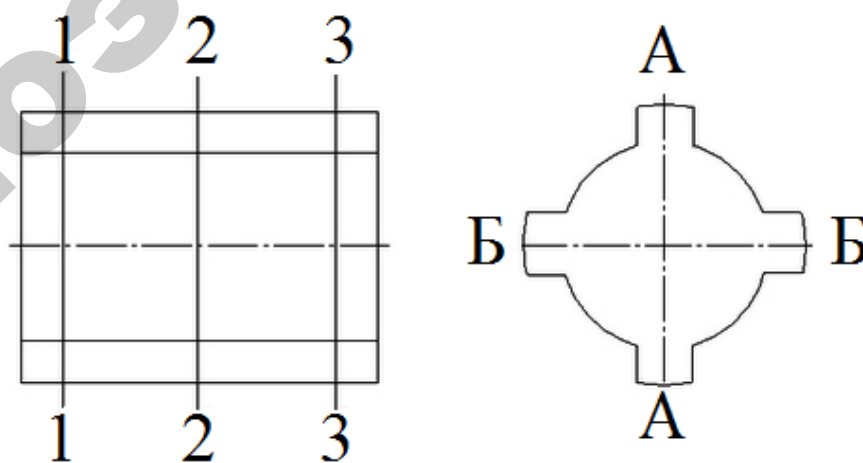


Рис. 4.3.2. Схема измерений размеров шлицев

Таблица 4.3.6

Результаты измерений наружного диаметра D шлицевого вала

Пояса измерений	Отсчеты по шкале (\pm мм) в плоскостях измерений		Действительный размер (мм) в плоскостях измерений	
	А-А	Б-Б	А-А	Б-Б
1-1				
2-2				
3-3				

Таблица 4.3.7

Результаты измерений внутреннего диаметра d шлицевой втулки

Пояса измерений	Отсчеты по индикатору (\pm мм) в плоскостях измерений		Действительный размер (мм) в плоскостях измерений	
	А-А	Б-Б	А-А	Б-Б
1-1				
2-2				
3-3				

6. Определить внутренний диаметр d , толщину зуба b шлицевого вала и наружный диаметр D , ширину паза b шлицевой втулки. Результаты записать в таблицу 4.3.8.

Таблица 4.3.8

Результаты измерений размеров деталей шлицевого соединения

Деталь	Измеряемый диаметр, мм	Действительные размеры, мм		
		1-й отсчет	2-й отсчет	3-й отсчет
Шлицевой вал	$d =$			
	$b =$			
Шлицевая втулка	$D =$			
	$b =$			

7. Оценить собираемость шпоночного соединения путем контроля деталей рабочими предельными калибрами. Результаты контроля внести в таблицу 4.3.9 (+ калибр проходит; – калибр не проходит по контрольному параметру).

Таблица 4.3.9

Результаты контроля параметров деталей шпоночного соединения калибрами

Деталь	Контролируемый диаметр, мм	Происхождение калибров при контроле сечений поверхности	
		Проходной стороной Р-ПП	непроходной стороной Р-НЕ
Вал	$d =$		
	$b =$		
Втулка	$D =$		
	$b =$		

8. Оценить собираемость шлицевого соединения путем контроля деталей комплексными проходными калибрами. Результаты контроля представить в таблице 4.3.10.

Таблица 4.3.10

Результаты контроля параметров деталей шлицевого соединения калибрами

Деталь	Контролируемый диаметр, мм			Наименование калибра	Проходит	Не проходит
	$D_{\max} =$	$d_{\max} =$	$b_{\max} =$			
Шлицевой вал	$D_{\max} =$	$d_{\max} =$	$b_{\max} =$			
Шлицевая втулка	$D_{\min} =$	$d_{\min} =$	$b_{\min} =$			

Обработка результатов измерений

1. Определить действительные отклонения измеренных параметров деталей шпоночного и шлицевого соединений.
2. Вычертить схемы расположения стандартных и действительных полей допусков контролируемых параметров деталей соединений.
3. Сравнить результаты измерений с предельными размерами.
4. Дать заключение о годности деталей по каждому контролируемому параметру.

4.4. КОНТРОЛЬНЫЕ ВОПРОСЫ

1. Назначение шпоночных и шлицевых соединений. Приведите примеры применения этих соединений.
2. Каким общим требованиям должны удовлетворять шпоночные и шлицевые соединения?
3. Принципы нормирования требований к точности шпоночных соединений.
4. Влияние условий эксплуатации на характер сопряжения рабочих поверхностей шпоночных и шлицевых соединений.
5. Факторы, определяющие выбор метода центрирования прямобочных шлицевых соединений.
6. Этапы контроля собираемости шлицевых соединений и используемые при этом калибры.
7. Конструктивные и эксплуатационные особенности соединения с призматической, клиновой, сегментной шпонками.
8. Какая система посадок принята для соединения призматических шпонок по размеру b с пазами вала и втулки?
9. Конструкция и основные параметры шлицевых соединений с прямобочным профилем зубьев.
10. Достоинства и недостатки применения прямобочных шлицевых соединений.
11. Какого характера посадки применяются для неподвижных шлицевых соединений?
12. Как влияет длина сопряжения на собираемость и характер соединения шлицевых деталей?
13. Как осуществляется контроль шпоночных пазов на валах и во втулках?
14. Как осуществляется контроль валов и втулок с прямобочными шлицами?
15. Как осуществляется контроль вала и втулок с эвольвентными шлицами?

5. СТАНДАРТИЗАЦИЯ И КОНТРОЛЬ ПАРАМЕТРОВ КОНИЧЕСКИХ СОЕДИНЕНИЙ

5.1. ТЕОРЕТИЧЕСКОЕ ОБОСНОВАНИЕ

Гладкие конические соединения в отличие от гладких цилиндрических соединений позволяют регулировать зазор или натяг в процессе эксплуатации машин, часто разбирать и собирать сборочные единицы при неподвижном соединении с натягом, обеспечивать хорошее центрирование деталей и герметичность соединений.

Гладкие конические соединения состоят из двух конических поверхностей: охватывающей детали (втулки) – внутреннего конуса и охватываемой детали (вала) – наружного конуса. Все параметры для внешнего конуса обозначаются индексом e , а для внутреннего конуса – индексом i .

Конические поверхности являются многомерными поверхностями и характеризуются следующими параметрами (рис. 5.1.1):

$D_e(D_i)$ – диаметр большого основания конуса;

$d_e(d_i)$ – диаметр малого основания конуса;

$L_e(L_i)$ – длина конуса, равная расстоянию между большим и малым основаниями конусов;

α – угол конуса, т. е. угол между образующими конуса в осевом сечении;

$\alpha/2$ – угол уклона, т. е. угол между осью конуса и образующей в осевом сечении;

C – конусность, равная отношению разности диаметров большого и малого оснований к длине конуса:

$$C = \frac{D_e(D_i) - d_e(d_i)}{L_e(L_i)} = 2 \operatorname{tg} \frac{\alpha}{2}. \quad (5.1.1)$$

Базовая плоскость – плоскость, перпендикулярная оси конуса и служащая для определения осевого положения основной плоскости или осевого положения данного конуса относительно сопрягаемого с ним конуса.

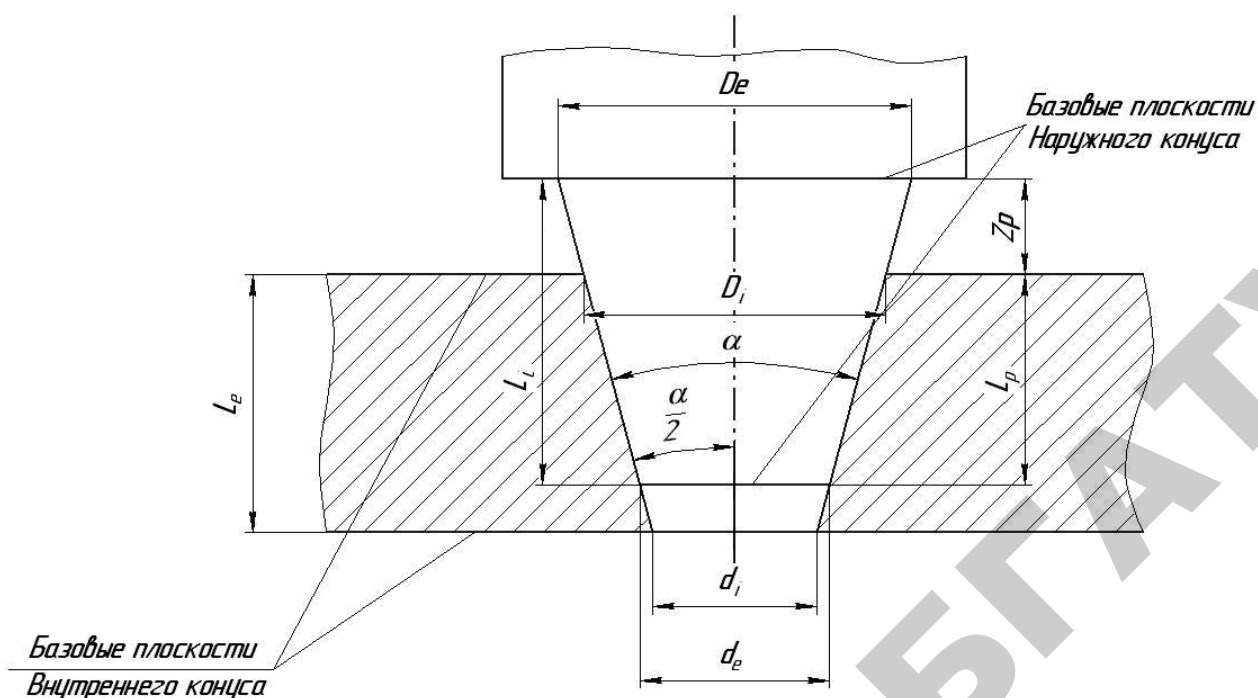


Рис. 5.1.1. Геометрические параметры конусов и конических соединений

Основная плоскость – плоскость поперечного сечения конуса, в которой задается номинальный диаметр конуса.

Базорасстояние конуса $Z_e(Z_i)$ – расстояние между основной и базовой плоскостями конуса. Если в качестве базы выбрана основная плоскость, то базорасстояние конуса равно нулю.

Базорасстояние соединения Z_p – осевое расстояние между базовыми плоскостями сопрягаемых наружного и внутреннего конусов.

Длина конического соединения L_p – длина, на которую конические поверхности сопрягаемых конусов перекрывают друг друга в осевом направлении.

Правильность соединения деталей зависит от перечисленных параметров, связанных между собой геометрическими зависимостями и влияющих на точность конического соединения.

Если наружный и внутренний конусы будут изготовлены с одинаковыми углами, т. е. с номинальной конусностью, то погрешности их диаметров вызовут осевое смещение конусов на величину ΔZ_p (рис. 5.1.2). При равных диаметрах ($D_e = D_i$) $\Delta Z_p = 0$ (рис. 5.1.2а). С увеличением погрешностей изготовления диаметров наружного конуса при неизменяемых диаметрах внутреннего конуса или их уменьшении наружный конус войдет во внутренний на меньшую глубину (рис. 5.1.2б) и наоборот (рис. 5.1.2в).

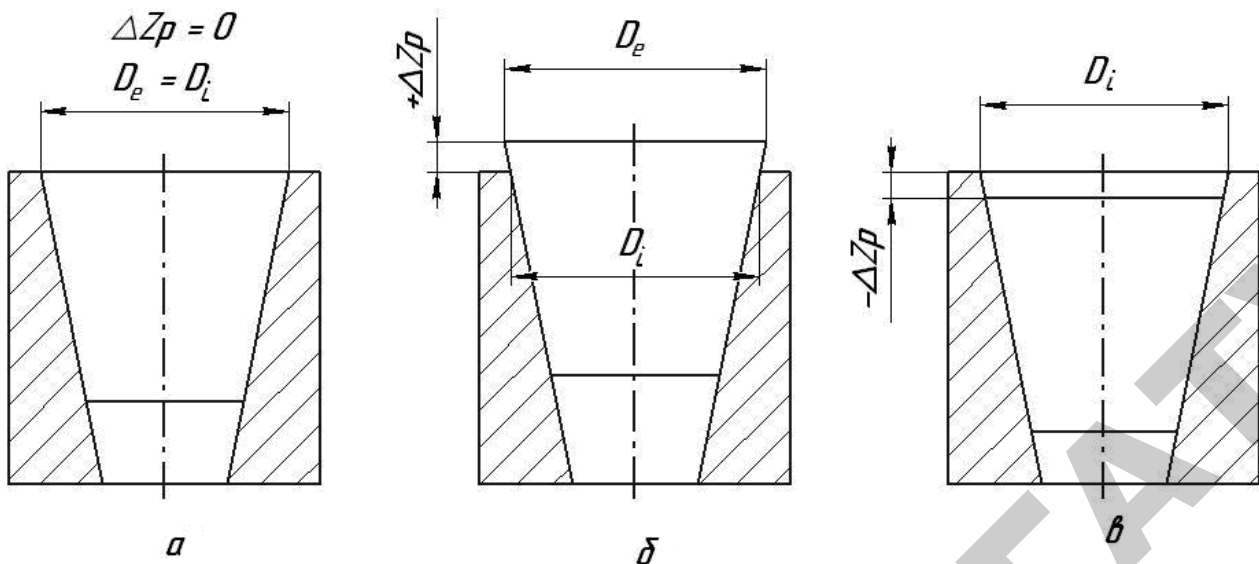


Рис. 5.1.2. Влияние погрешностей диаметров конусов на Z_p :
 а) $D_e = D_i$; б) $D_e > D_i$; в) $D_e < D_i$

Следовательно, при одинаковых углах погрешности диаметров наружного и внутреннего конусов не изменяют характер поверхностного контакта, а приводят лишь к изменению базорасстояния соединения Z_p . Погрешности же углов, кроме изменения базорасстояния соединения Z_p искажают характер поверхностного контакта.

Вместо контакта по поверхности получается линейный контакт по дуге окружности (рис. 5.1.3), происходит так называемое замыкание конусов.

При $\alpha_e > \alpha_i$ замыкание происходит со стороны больших диаметров (рис. 5.1.3а), а при $\alpha_e < \alpha_i$ – со стороны малых диаметров (рис. 5.1.3б).

Такой контакт уменьшает нагрузочную способность подвижных конических соединений, ухудшает центрирование деталей, ускоряет износ подвижных деталей и сокращает срок службы соединения. Для инструментальных конусов различие в углах уклона в $2...3'$ вызывает существенное уменьшение передаваемого вращающего момента (примерно на 4 % на каждую минуту погрешности).

Таким образом, погрешности углов конусов в отличие от погрешностей диаметров существенно влияют на качество конических соединений.

При заданном угле конуса α и диаметрах больших оснований D_e и D_i определяющим показателем конического соединения является его базорасстояние Z_p (рис. 5.1.4).

Базорасстояние Z_p будет изменяться в зависимости от сочетания значений $D_{e\max}$, $D_{e\min}$ и $D_{i\max}$, $D_{i\min}$ по формулам:

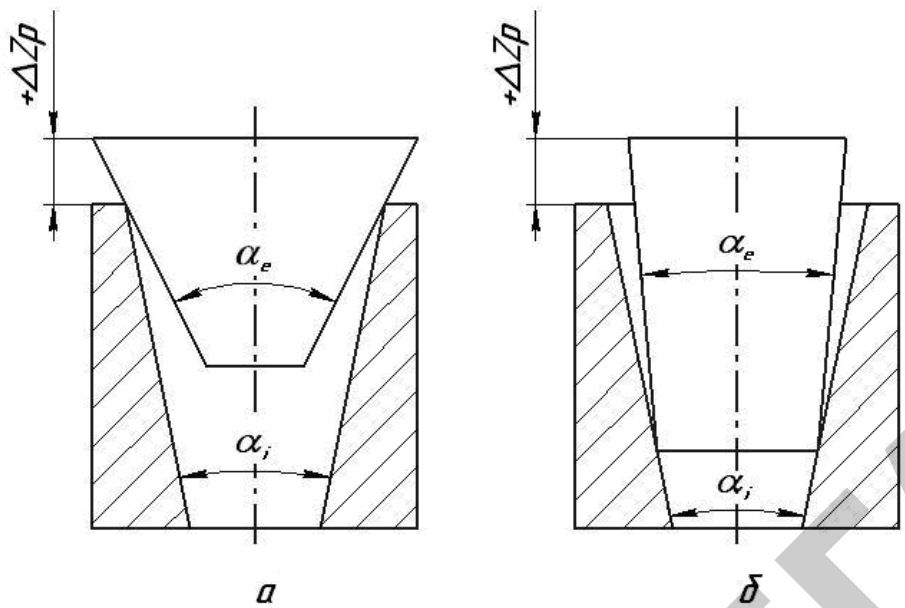


Рис. 5.1.3. Влияние погрешностей углов конусов на характер поверхностного контакта деталей соединения:
 а) $\alpha_e > \alpha_i$; б) $\alpha_e < \alpha_i$

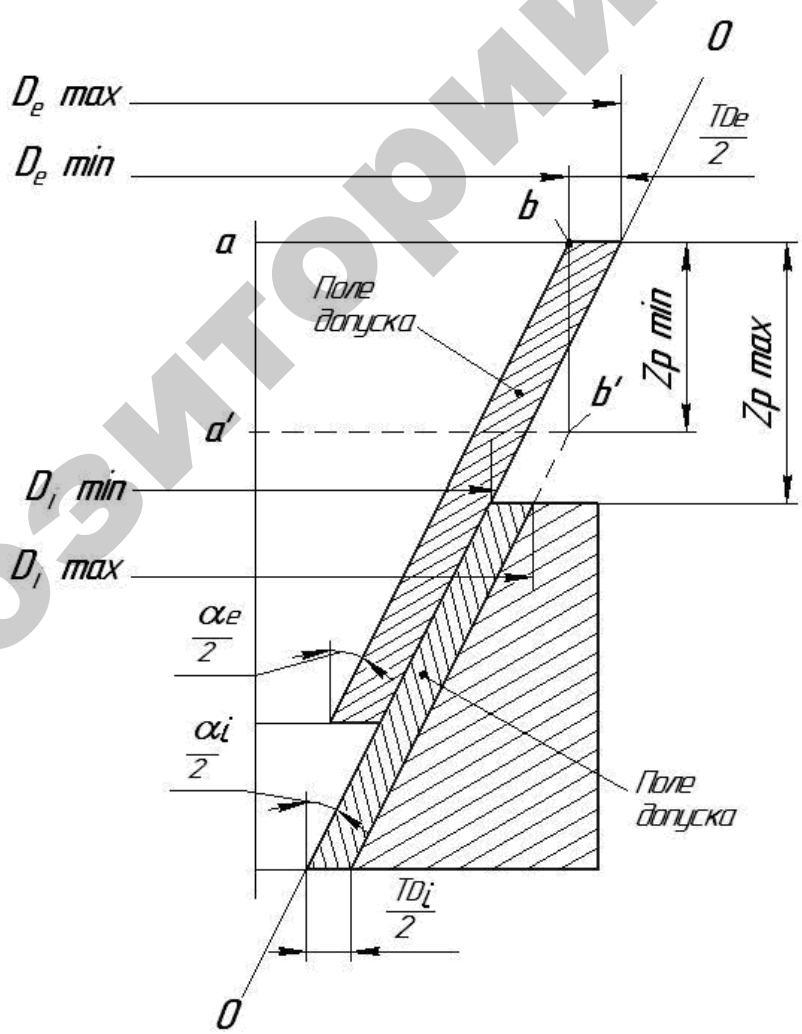


Рис. 5.1.4. Схема образования предельных базорасстояний

$$Z_{p \max} = \frac{D_{e \max} - D_{i \max}}{2 \operatorname{tg} \alpha / 2}, \quad (5.1.2)$$

$$Z_{p \min} = \frac{D_{e \min} - D_{i \min}}{2 \operatorname{tg} \alpha / 2}, \quad (5.1.3)$$

где $D_{e \max}$ и $D_{e \min}$ – предельные размеры большого основания наружного конуса, мм;

$D_{i \max}$ и $D_{i \min}$ – предельные размеры большого основания внутреннего конуса, мм;

$Z_{p \max}$ и $Z_{p \min}$ – предельные размеры базорасстояния Z_p соединения, мм.

5.2. СРЕДСТВА КОНТРОЛЯ ПАРАМЕТРОВ КОНИЧЕСКИХ СОЕДИНЕНИЙ

Синусная линейка

При индивидуальном и мелкосерийном производстве в промышленности и ремонтном производстве широко применяются косвенные (тригонометрические) методы измерения углов наружных и внутренних конусов с помощью синусных линеек, сущность которых заключается в том, что величину углов определяют расчетом по результатам измерения длин, связанных с измеряемым углом по формулам:

$$\text{для наружного угла } \frac{\alpha_e}{2} = \arcsin \frac{H_1}{L}; \quad (5.2.1)$$

$$\text{для внутреннего угла } \frac{\alpha_i}{2} = \arcsin \frac{H_2}{L}, \quad (5.2.2)$$

где H_1 и H_2 – высота прямоугольного треугольника (размер блока концевых мер), а L – его гипотенуза (расстояние между осями роликов синусной линейки) (рис. 5.2.1 и 5.2.2).

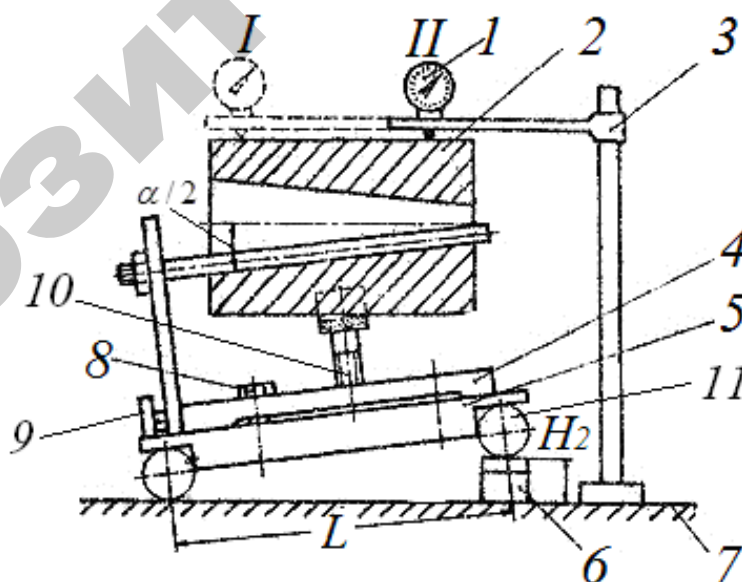


Рис. 5.2.1. Контроль внутреннего корпуса с помощью синусной линейки:

- 1 – измерительная головка; 2 – измеряемая деталь; 3 – штатив;
4 – контрольное приспособление; 5 – синусная линейка; 6 – концевые меры длины;
7 – поверочная плита; 8 – болт; 9 – упорная планка; 10 – прижим; 11 – правый ролик

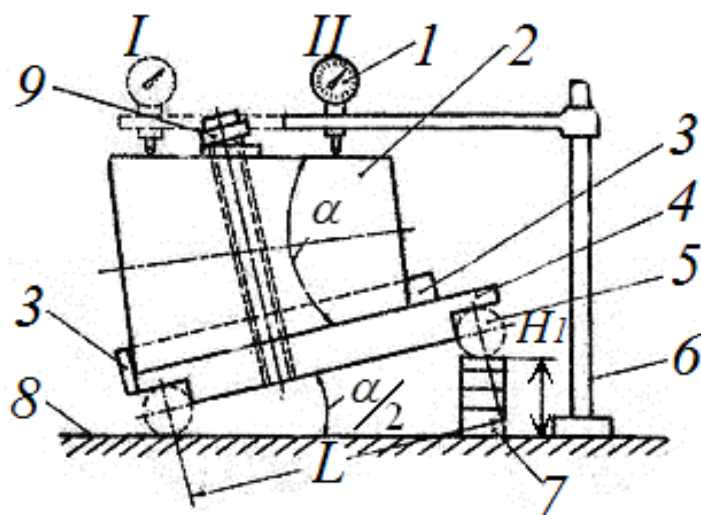


Рис. 5.2.2. Контроль наружного конуса с помощью синусной линейки:
 1 – измерительная головка; 2 – измеряемая деталь; 3 – упорная планка;
 4 – столик синусной линейки; 5 – ролик; 6 – штатив; 7 – концевые меры длины;
 8 – поверочная плита; 9 – прижим

Для контроля угла внутреннего конуса с помощью синусной линейки изготовлено специальное контрольное приспособление (рис. 5.2.3), состоящее из основания 1, стойки 2, соединенной с основанием винтами 3. К стойке 2 с помощью гайки 4 крепится штырь направляющий 5. Винт 7 и призма 6 служат для прижима конуса внутреннего к штырю направляющему 5 (рис. 5.2.3).

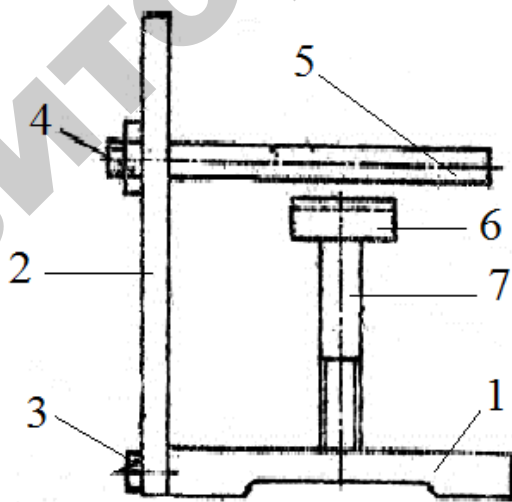


Рис. 5.2.3. Контрольное приспособление:
 1 – основание; 2 – стойка; 3 – винт; 4 – гайка; 5 – штырь направляющий; 6 – призма;
 7 – винт прижимной

Синусная линейка предназначена для точных измерений углов шаблонов и конусов от 0° до 45° косвенным методом.

Синусная линейка (рис. 5.2.2) представляет собой стальную плиту с обработанной поверхностью (столиком) 4, к которой привернуты две упорные планки 3, служащие упорами для деталей. Детали крепятся к поверхности столика 4 прижимами 9 с помощью резьбовых отверстий, имеющих на столике.

Синусные линейки изготавливаются трех типов:

- I (ЛС) – без опорной плиты и с одним наклоном;
- II (ЛСО) – с опорной плитой и одним наклоном;
- III (ЛСД) – с одной плитой и двумя наклонами.

Синусные линейки бывают двух классов точности 1 и 2.

Расстояние между осями роликов в синусной линейке может быть 100, 200 и 500 мм. Допускаемые погрешности при предельном угле измерения $\alpha = 45^\circ$ для линеек типа I классов точности 1(2) не превышает $\pm 6''$ ($\pm 10''$), для линеек типа II – $\pm 8''$ ($\pm 12''$), для линеек типа III – $\pm 10''$ ($\pm 15''$).

В качестве измерительной головки в работе применяется индикатор часового типа ИЧ с ценой деления 0,01 мм, устанавливаемый на штатив 6 (рис. 5.2.2) типа Ш-I.

Для контроля базорасстояния соединения Z_p применяется глубиномер микрометрический ГМ-100.

Выбор того или другого метода и средств контроля углов конусов обуславливается типом производства, точностью изготовления деталей, а также точностью, с которой должно быть выполнено коническое соединение.

5.3. ЛАБОРАТОРНАЯ РАБОТА

КОНТРОЛЬ ДЕТАЛЕЙ КОНИЧЕСКИХ СОЕДИНЕНИЙ

Цель работы: провести по чертежу анализ требований к точности конических деталей, выбрать средства измерений, дать заключение о годности деталей и конического соединения.

Порядок проведения работы

1. По чертежу детали проанализировать требования к точности контролируемых параметров.

2. Выбрать методику выполнения измерений (МВИ) угла внутреннего и наружного конусов, базорасстояния соединения. Записать метрологические показатели выбранных средств измерения в таблицы 5.3.1, 5.3.2 и 5.3.3.

Таблица 5.3.1

Метрологические показатели синусной линейки

Тип линейки	Класс точности	Расстояние между осями роликов, мм	Ширина линейки, мм	Предельное значение измеряемого угла, град.	Предельная погрешность $\delta_{ин}$, мм

Таблица 5.3.2

Метрологические показатели головки измерительной

Тип или модель	Класс точности	Диапазон измерений (показаний по шкале), мм	Длина деления шкалы, град.	Цена деления шкалы, мм	Допускаемая погрешность средства измерения δ , мм	
					всей шкалы	нормированного участка

Таблица 5.3.3

Метрологические показатели глубиномера микрометрического

Тип или модель	Диапазон измерений, мм	Диапазон показаний по основной шкале, мм	Длина деления основной шкалы, град.	Цена деления круговой шкалы, мм	Допускаемая погрешность средства измерения δ , мм

3. Насадить на штырь 5 контрольного приспособления (рис. 5.2.3) внутренний конус 2 (рис. 5.2.1) и, вывинчивая из основания 1 (рис. 5.2.3) винт 7 с призмой 6, прижать поверхность конуса к оси с помощью призмы 6.

4. Установить на синусную линейку контрольное приспособление, уперев его в упорную планку 9 синусной линейки (рис. 5.2.1), и закрепить его прижимом 10.

5. Создать измерительный натяг (1–2 оборота стрелки измерительной головки) у торца детали с большим отверстием, перемещая штатив с измерительной головкой 1 в направлении, перпендикулярном оси детали (на расстоянии 2...3 мм от торца детали), и введя в соприкосновение измерительный наконечник головки 1 с образующей наружной поверхности детали.

6. Установить измерительную головку 1 на нуль по наивысшей точке у торца детали с большим отверстием (на расстоянии 2...3 мм от торца детали), плавно перемещая, как и в предыдущем случае (п. 5), штатив 3 с измерительной головкой 1 в направлении, перпендикулярном оси детали. Движение штатива 3 прекратить при наибольшем показании измерительной головки 1 (точка возврата стрелки). Вращая ободок измерительной головки 1, совместить нуль шкалы со стрелкой.

7. Подложить концевые меры длины 6 под правый ролик 11 (рис. 5.2.1), поднимая конец синусной линейки 5 до обеспечения параллельности верхней образующей наружной поверхности детали 2 плоскости поверочной плиты 7.

8. Для проверки параллельности верхней образующей наружной поверхности детали 2 поверочной плите 7 необходимо штатив 3 с измерительной головкой 1 переместить из положения I в положение II (на расстоянии 2...3 мм от торца детали) и повторить действия, указанные в п. 5 (за исключением вращения ободка измерительной головки 1). При этом показания измерительной головки 1 в положениях штатива I и II должны быть одинаковыми. Результаты измерения занести в таблицу 5.3.4.

Таблица 5.3.4

Измерение внутреннего угла конуса α_i

Расстояние между осями роликов L , мм	Размер блока мер H_2 , мм

9. Снять контрольное приспособление с синусной линейки 5.

10. Установить на синусную линейку 5 и закрепить наружный конус 2 (рис. 5.2.2).

11. Создать измерительный натяг (1–2 оборота стрелки головки) у торца измеряемой детали 2 с большим основанием, перемещая штатив 6 с измери-

тельной головкой I в направлении, перпендикулярном оси детали 2 (на расстоянии $2...3$ мм от торца детали), и введя в соприкосновение измерительный наконечник головки I с верхней образующей конуса 2 .

12. Установить измерительную головку I на нуль по наивысшей точке у торца измеряемой детали 2 с большим основанием (на расстоянии $2...3$ мм от торца детали 2), плавно перемещая, как и в п. 5 штатив 6 с измерительной головкой I в направлении, перпендикулярном оси детали 2 . Движение штатива 6 прекратить при наибольшем показании измерительной головки I (точка возврата стрелки). Вращая ободок измерительной головки I , совместить нуль шкалы со стрелкой.

13. Под правый ролик 5 (рис. 5.2.2) подложить концевые меры длины 7 , поднимая конец линейки 4 до обеспечения параллельности верхней образующей конуса 2 плоскости поверочной плиты 8 .

14. Для проверки параллельности верхней образующей конуса 2 поверочной плите 8 необходимо штатив 6 с измерительной головкой I переместить из положения I в положение II (на расстоянии $2...3$ мм от торца детали) и повторить действия, указанные в п. 6 (за исключением вращения ободка измерительной головки I). При этом показания измерительной головки I в положениях штатива I и II должны быть одинаковыми. Результаты измерения занести в таблицу 5.3.5.

Таблица 5.3.5

Измерение наружного угла конуса α_e

Расстояние между осями роликов L , мм	Размер блока мер H_1 , мм

15. Определить предельные размеры конуса-вала $D_{e\max}$, $D_{e\min}$ и конуса-отверстия $D_{i\max}$ и $D_{i\min}$ по заданным значениям диаметров D_e и D_i и условным обозначениям полей допусков на них.

16. Определить предельные базорасстояния конического соединения $Z_{p\max}$ и $Z_{p\min}$ по формулам (5.1.2) и (5.1.3).

17. Опустить конус-вал в конус-отверстие (рис. 5.3.1).

18. Поместить коническое соединение на поверочную плиту (рис. 5.3.1) и измерить микрометрическим глубиномером действительное значение Z_p . Результаты измерений занести в таблицу 5.3.6.

Таблица 5.3.6

Результаты измерения базорасстояния соединения

Действительные значения, мм				Среднее действительное значение Z_p , мм
Z_{p1}	Z_{p2}	Z_{p3}	Z_{p4}	

Обработка результатов измерений

1. По высоте блока концевых мер H_1 и H_2 (табл. 5.3.4 и 5.3.5), расстоянию между осями роликов синусной линейки L (рис. 5.2.1 и 5.2.2), по формулам (5.2.1) и (5.2.2) вычислить действительные значения угла α_i внутреннего конуса и угла α_e наружного конуса. Результаты измерений занести в таблицу 5.3.7.

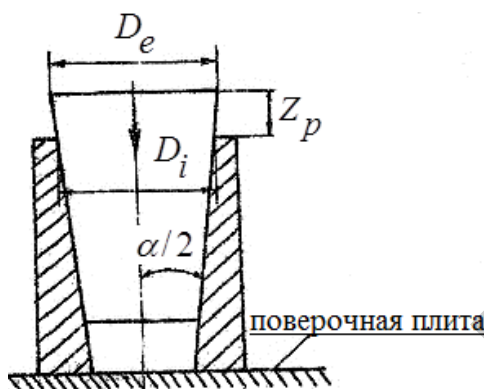


Рис. 5.3.1. Коническое соединение

Таблица 5.3.7

Исходные данные и результаты измерения углов наружного и внутреннего конусов синусной линейкой

Контролируемый угол, град. и мин	Размер блока мер H_1 и H_2 , мм	Действительный угол		Заключение о годности
		α_e	α_i	

2. Вычислить предельные значения диаметров D_e и D_i и занести их в таблицу 5.3.8.

Таблица 5.3.8

Исходные данные и результаты измерения базорасстояния Z_p конического соединения

Номинальный размер и условное обозначение полей допусков параметров		D_{emax}	D_{emin}	α	Z_{pmax}	Z_{pmin}	Z_{pg}	Заключение о годности
D_e	D_i	D_{imax}	D_{imin}					

3. Вычислить по формулам (5.1.2) и (5.1.3) предельные значения базорасстояния соединения Z_{pmax} и Z_{pmin} и занести их в таблицу 5.3.8.

4. Выполнить анализ результатов измерения. Сравнить их с допустимыми значениями параметров, дать заключение о годности деталей и конического соединения по контролируемым параметрам.

5.4. КОНТРОЛЬНЫЕ ВОПРОСЫ

1. Достоинства и недостатки гладких конических соединений.
2. Назовите геометрические параметры конусов.
3. Назовите геометрические параметры конических соединений.
4. Как влияют погрешности диаметров конусов на качество конического соединения?
5. Как влияют погрешности углов конусов на качество конического соединения?
6. Какие средства и методы применяются для контроля параметров конусов и конических соединений?
7. Какие углы называют независимыми?
8. Какие углы называют зависимыми?
9. Для чего предназначена синусная линейка?
10. На сколько типов подразделяют синусные линейки?
11. Назовите методы измерения, применяемые при контроле параметров конусов и конического соединения.
12. Какими способами можно обеспечить взаимозаменяемость конических соединений?
13. Какие установлены допуски для конусов?
14. Что называют полем допуска конуса?
15. Что учитывают при выборе полей допусков конусов?

6. СТАНДАРТИЗАЦИЯ И КОНТРОЛЬ ЗУБЧАТЫХ ПЕРЕДАЧ

6.1. ТЕОРЕТИЧЕСКОЕ ОБОСНОВАНИЕ

Зубчатые передачи широко применяются во всех отраслях машиностроения. Они используются:

- для передачи вращательного движения с уменьшением (редукторы) или увеличением (мультипликаторы) частоты вращения;
- для передачи крутящего момента от двигателя к рабочим органам машины;
- для преобразования вращательного движения в поступательное или наоборот;
- в отсчетных устройствах машин и приборов.

Для обеспечения взаимозаменяемости зубчатых передач по геометрическим параметрам выполнение параметров следует производить с точностью, достаточной для поддержания на заданном уровне при сборке или замене независимо изготовленных зубчатых колес, основных эксплуатационных показателей передачи и в первую очередь надежности, долговечности, кинематической точности, плавности работы. Это достигается установлением требований к точности и контролем точности с помощью надлежащих методов и средств измерения. Точность зубчатых колес характеризуется степенью точности зубчатых колес, видом сопряжения зубчатых колес в передаче, видом допуска на боковой зазор и классом отклонения межцентрового расстояния зубчатой передачи.

Все зубчатые колеса и передачи по точности изготовления разделены на 12 степеней точности (от 1-й наиболее точной до 12-й наиболее грубой).

Для каждой степени точности установлены отдельные нормы кинематической точности, плавности работы и контакта зубьев колес в передаче. Каждую норму точности можно охарактеризовать комплексным или дифференцированным (поэлементным) показателями точности.

Профиль зубьев колес может быть очерчен эвольвентой, циклоидой и другими кривыми. Наибольшее распространение получили передачи с эвольвентным зацеплением. Эвольвентный профиль зуба обычно получается в результате обкатывания нарезаемого колеса без скольжения зуборезным инструментом. При этом профиль и геометрические параметры зубьев колес (табл. 6.1.1) должны соответствовать стандартизованному профилю и параметрам исходного контура зубчатой рейки (рис. 6.1.1).

Таблица 6.1.1

Параметры исходного контура для зубчатых колес

Наименование параметра	Обозначение	Числовое значение
1. Угол главного профиля	α	20°
2. Высота головки зуба	h_a	$h_a = h_a m$
3. Коэффициент высоты головки	h_a	1
4. Высота ножки зуба	h_f	$h_f = h_f m$
5. Коэффициент высоты ножки	h_f	1,25
6. Радиус кривизны переходной кривой	ρ_f	$\rho_f = \rho_f m$
7. Коэффициент радиуса кривизны переходной кривой	ρ_f	0,38
8. Радиальный зазор в паре исходных контуров	c	$c = c m$
9. Коэффициент радиального зазора	c^*	0,25

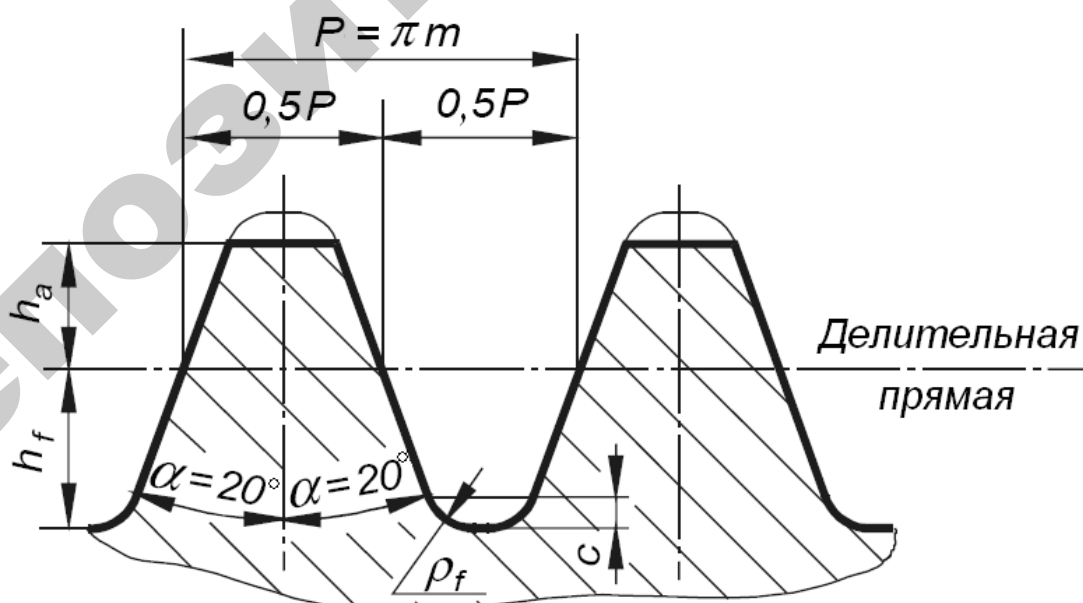


Рис. 6.1.1. Исходный контур эвольвентных зубчатых колес по ГОСТ 13755-81 без среза

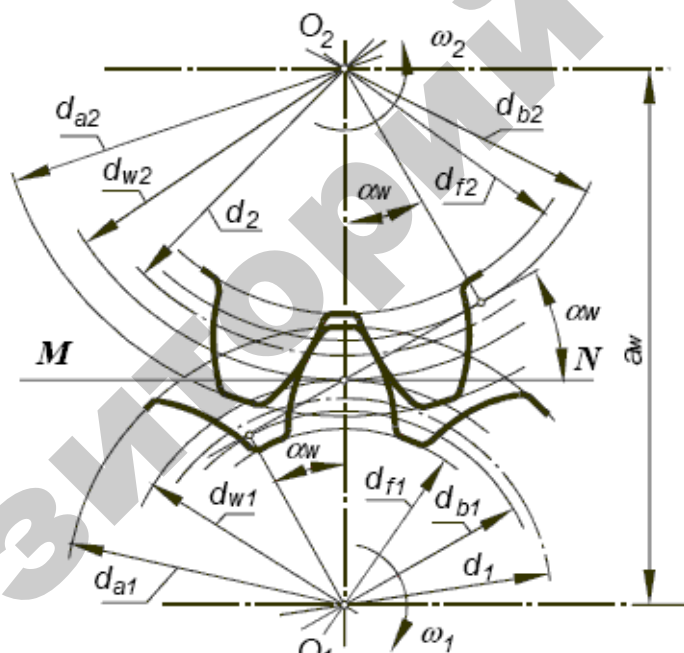
Все размеры исходного контура и элементов зацепления зубчатых колес выражаются через *модуль* m . Модуль представляет собой длину делительной окружности d , приходящуюся на один зуб колеса, и равен отношению шага исходной рейки к числу π :

$$m = \frac{P}{\pi} = \frac{d}{Z}. \quad (6.1.1)$$

Следовательно, для каждой окружности будет свой модуль. Для зубчатого колеса устанавливается одно значение модуля, соответствующее строго определенной окружности, называемой делительной. Модули, соответствующие этой окружности, стандартизованы. Таким образом, *делительная окружность* d – это окружность стандартного модуля (табл. 6.1.2).

Таблица 6.1.2

Параметры цилиндрических зубчатых колес и передач



Наименование параметра	Обозначение	Расчетные формулы
1. Делительное межосевое расстояние	a	$a = \frac{(z_1 + z_2)m}{2 \cos \beta}$
2. Коэффициент смещения	x_Σ	$x_\Sigma = x_1 + x_2$
3. Угол профиля	α_t	$\operatorname{tg} \alpha_t = \operatorname{tg} \alpha / \cos \beta, \alpha_t = \alpha = 20^\circ$
4. Угол зацепления	α_{rw}	$\operatorname{inv} \alpha_{rw} = \frac{2x_\Sigma \operatorname{tg} \alpha}{z_1 + z_2} + \operatorname{inv} \alpha_t,$ $\alpha_{rw} = \alpha = 20^\circ$

Наименование параметра	Обозначение	Расчетные формулы
5. Межосевое расстояние	a_w	$a_w = \frac{(z_1 + z_2)m \cos \alpha_t}{2 \cos \beta \cos \alpha_{tw}}$
6. Делительный диаметр шестерни	d_1	$d_1 = z_1 m / \cos \beta$
7. Делительный диаметр колеса	d_2	$d_2 = z_2 m / \cos \beta$
8. Передаточное число	u	$u = z_2 / z_1$
9. Начальный диаметр шестерни	d_{w1}	$d_{w1} = \frac{2a_w}{u + 1}$
10. Начальный диаметр колеса	d_{w2}	$d_{w2} = \frac{2a_w u}{u + 1}$
11. Коэффициент воспринимаемого смещения	y	$y = \frac{a_w - a}{m}$
12. Коэффициент уравнивающего смещения	Δy	$\Delta y = x_\Sigma - y$
13. Диаметр вершин зубьев шестерни	d_{a1}	$d_{a1} = d_1 + 2(h_a + x_1 - \Delta y)m$
14. Диаметр вершин зубьев колеса	d_{a2}	$d_{a2} = d_2 + 2(h_a + x_2 - \Delta y)m$
15. Диаметр впадин шестерни	d_{f1}	$d_{f1} = d_1 + 2(h_a + c - x_1)m$
16. Диаметр впадин колеса	d_{f2}	$d_{f2} = d_2 + 2(h_a + c - x_2)m$
17. Основной диаметр шестерни	d_{b1}	$d_{b1} = d_1 \cos \alpha_t$
18. Основной диаметр колеса	d_{b2}	$d_{b2} = d_2 \cos \alpha_t$

Основная окружность, развертка которой есть эвольвента, служит для образования профилей зубьев.

Окружной шаг P_t – это расстояние между одноименными профилями смежных зубьев колеса, взятое по дуге делительной окружности:

$$\pi d = Z P_t. \quad (6.1.2)$$

Постоянная хорда MN – прямая, соединяющая точки касания исходного контура с профилями зуба или впадины. Толщину зуба по постоянной хорде обозначают как S_c .

Толщина зуба по делительной окружности S – расстояние между одноименными профилями зуба, измеренное по дуге делительной окружности. Ширину зубчатого венца обозначают как B .

Делительное межосевое расстояние a есть межосевое расстояние цилиндрической передачи, равное полусумме делительных диаметров зубчатых колес.

Радиальный зазор C – наименьшее расстояние по межосевой линии между поверхностями вершины зубьев одного колеса и поверхностями впадин сопряженного колеса в передаче.

Боковой зазор j_n – зазор между зубьями сопряженных колес в передаче, обеспечивающий свободный поворот одного из колес при неподвижном втором колесе.

Величина гарантированного (наименьшего) бокового зазора $j_{n \min}$ принята за основу деления зубчатых передач по видам сопряжения (зуб-впадина). Для цилиндрических зубчатых передач с $m \geq 1$ мм установлено шесть видов сопряжений: с нулевым боковым зазором H , весьма малым боковым зазором E , малым зазором D , уменьшенным зазором C , нормальным зазором B , увеличенным боковым зазором A .

Длиной общей нормали W зубчатого колеса называется расстояние между двумя параллельными плоскостями к двум разноименным активным боковым поверхностям. Общая нормаль к эвольвентным профилям является одновременно касательной к основной окружности. Общей нормалью является прямая, соединяющая точки касания параллельных поверхностей губок измерительного инструмента с разноименными профилями зубьев.

Погрешности зубчатых передач и колес в зависимости от их влияния на эксплуатационные показатели работы передачи делят на четыре группы.

В *первую группу* входят погрешности, влияющие на кинематическую погрешность, т. е. точность передачи вращения с одного вала на другой; во *вторую* – погрешности, влияющие на плавность работы зубчатой передачи (нарушение плавности работы приводит к появлению динамических нагрузок на зубья, особенно в скоростных зубчатых передачах); в *третью* – погрешности, влияющие на контакт зубьев (хорошая полнота контакта имеет первостепенное значение для силовых передач); в *четвертую* – погрешности, приводящие к изменению бокового зазора.

В каждой группе погрешности можно разделить на комплексные и элементарные. Комплексные погрешности наиболее полно характеризуют зубчатое колесо или передачу по соответствующим нормам (кинематической точности, плавности работы, контакту зубьев, боковому зазору).

Комплексным показателем нормы кинематической точности являются кинематическая погрешность колеса F'_{ir} и передачи F'_{ior} .

Кинематической погрешностью колеса F'_{ir} называется наибольшая погрешность угла поворота зубчатого колеса в пределах одного оборота при однопрофильном зацеплении с точным колесом.

Кинематическая погрешность передачи F'_{ior} – это разность между действительным и номинальным (расчетным) углами поворота ведомого зубчатого колеса передачи.

К дифференцированным показателям относятся поэлементные показатели, характеризующие точность только одного параметра зубчатого колеса или передачи. Нормы кинематической точности оцениваются следующими поэлементными показателями, определяемыми измерением:

1) накопленная погрешность шага по зубчатому колесу F_{pr} равная наибольшей алгебраической разности шагов на зубчатом колесе;

2) накопленная погрешность k шагов F_{pkr} – это кинематическая погрешность зубчатого колеса при повороте его на k шагов;

3) колебание измерительного межосевого расстояния за один оборот зубчатого колеса F''_{ir} ;

4) радиальное биение зубчатого венца F_{rr} ;

5) колебание длины общей нормали F_{vwr} .

Плавность работы зубчатых передач зависит от погрешностей, которые составляют часть кинематической погрешности, но многократно (циклически) повторяются за оборот зубчатого колеса.

Под циклической погрешностью передачи f_{zkor} и колеса f_{zkr} понимают удвоенную амплитуду гармонической составляющей кинематической погрешности соответственно передачи и колеса.

Одним из показателей плавности работы зубчатого колеса является отклонение шагов в колесе.

Отклонение окружного шага f_{pir} определяется через кинематическую погрешность зубчатого колеса при повороте его на один угловой шаг.

Отклонение шага зацепления (основного шага) f_{pbr} – это разность между действительным и номинальным шагами зацепления.

Колебание измерительного межосевого расстояния на одном зубе f''_{ir} (комплексная радиальная погрешность на зубе) отличается от F''_{ir} тем, что изменение действительного расстояния при беззазорном зацеплении с измерительным колесом фиксируется после поворота контролируемого колеса на один угловой шаг.

Погрешностью профиля зуба f_{fr} называется расстояние по нормали между двумя ближайшими номинальными торцовыми профилями, между

которыми размещается действительный торцовый активный профиль зуба колеса.

Для получения надежных зубчатых передач зубья парных зубчатых колес должны соприкасаться по всей длине контактных линий. Равномерность контакта зубьев в передаче легко определить по пятну контакта. С увеличением полноты контакта зубьев, т. е. площади и равномерности распределения пятна контакта по рабочей поверхности зубьев, повышается надежность передач.

Комплексным показателем полноты контакта зубьев является *пятно контакта* – часть активной (рабочей) поверхности зуба колеса, на которой расположены следы прилегания его к зубьям парного колеса после вращения собранной передачи под нагрузкой, устанавливаемой в зависимости от эксплуатационных требований к передаче. Пятно контакта оценивается относительной длиной и высотой.

Полнота контакта зубьев зависит от ряда поэлементных погрешностей, к которым относятся:

- 1) отклонение осевых шагов F_{pxnr} , измеренное по нормали к направлению зуба;
- 2) погрешность направления зуба $F_{\beta r}$ – расстояние по нормали между двумя ближайшими номинальными делительными линиями зуба, ограничивающими действительное направление зуба по всей его длине;
- 3) отклонение от параллельности осей зубчатых колес f_{xr} .

Точность изготовления цилиндрических зубчатых колес и передач задается степенью точности, а требования к боковому зазору определяются видом сопряжения по нормам бокового зазора.

Рассмотрим наиболее общий случай условного обозначения точности колеса, когда необходимо комбинирование норм разных степеней точности и изменение соответствия между видом сопряжения и видом допуска на боковой зазор. В этом случае в условном обозначении указывают последовательно три цифры и две буквы.

Например, 8-7-6-*Va* ГОСТ 1643-81. Первая цифра 8 обозначает степень по нормам кинематической точности, вторая 7 – по нормам плавности работы, третья 6 – степень по нормам контакта зубьев; первая из букв *V* – вид сопряжения, вторая *a* – вид допуска на основной зазор. Вид допуска проставляется только в случае, если допуск «несоответствующий», т. е. обозначен другой буквой.

Условное обозначение точности колеса с 6-й степенью точности по всем трем нормам с видом сопряжения колеса C и видом допуска на боковой зазор d будет: $6-Cd$ -ГОСТ 1643-81.

В процессе изготовления зубчатых колес могут быть применены различные методы и средства их контроля, в зависимости от поставленной цели контроль зубчатых колес делят на приемочный (окончательный) и технологический. При приемочном контроле устанавливают соответствие точности колеса предъявляемым требованиям. Такой контроль не предупреждает появление бракованных зубчатых колес в процессе их изготовления и сводится к удалению негодных колес и партий.

Выбор тех или иных контролируемых параметров (т. е. показателей точности) зубчатых колес зависит от условий производства, степени точности колес, их назначения, размеров, объема выпуска и других факторов.

В настоящее время разработаны многочисленные средства контроля всех элементов зубчатых передач. Однако контроль каждого элемента колеса в отдельности получается трудоемким и дорогим. Поэтому перед контролем зубчатых колес необходимо продумать комплекс элементов, которые нужно измерить. Этот комплекс должен дать возможность получить полную качественную оценку зубчатой передачи. При этом предпочтение отдается тем группам точности, которые наиболее связаны с назначением передачи.

Для тракторов, сельскохозяйственных машин и кранового оборудования для зубчатых колес 6–9 степеней точности указан следующий комплекс контроля:

- 1) кинематической точности – колебание измерительного межосевого расстояния за один оборот колеса F''_i и колебание длины общей нормали F_{vw} ;
- 2) плавности работы – колебание измерительного межосевого расстояния на одном зубе f''_i ;
- 3) бокового зазора – предельные отклонения измерительного расстояния $E_{a''s}$ и $E_{a''i}$;
- 4) контакта зубьев – суммарное пятно контакта.

Нормы кинематической точности (показатели F'_{ir} , F_{rr} , F_{vwr} , F''_{ir}) представлены в таблице 6.1.3, нормы плавности работы (показатели f''_i , f_{Pr} , f_{Pbr} , f_{fr}) – в таблице 6.1.4, нормы бокового зазора (показатели $E_{a''s}$ и $E_{a''i}$) – в таблице 6.1.5, нормы бокового зазора (T_H – допуск на смещение исходного контура, мкм) – в таблице 6.1.6, нормы кинематической точности (показатель F_{pr}) – в таблице 6.1.7.

Таблица 6.1.3

Нормы кинематической точности, мкм

Степень точности	Модуль m , мм	F'_i		F_r		F_{vw}		F''_i	
		Делительный диаметр d , мм							
		До 125	Св. 125 до 400	До 125	Св. 125 до 400	До 125	Св. 125 до 400	До 125	Св. 125 до 400
6	Св. 1,0 до 3,5	$F_P + f_f$	25	36	16	28	36	50	
	Св. 3,5 до 6,3		28	40			40	56	
	Св. 6,3 до 10,0		32	45			45	63	
	Св. 10,0 до 16,0		–	50			–	71	
7	Св. 1,0 до 3,5	$F_P + f_f$	36	50	22	40	50	71	
	Св. 3,5 до 6,3		40	56			56	80	
	Св. 6,3 до 10,0		45	63			63	90	
	Св. 10,0 до 16,0		–	71			–	100	
8	Св. 1,0 до 3,5	$F_P + f_f$	45	63	28	50	63	90	
	Св. 3,5 до 6,3		50	71			71	100	
	Св. 6,3 до 10,0		56	80			80	112	
	Св. 10,0 до 16,0		–	90			–	125	
9	Св. 1,0 до 3,5	$F_P + f_f$	71	80	–	–	90	112	
	Св. 3,5 до 6,3		80	100			112	140	
	Св. 6,3 до 10,0		90	112			125	160	
	Св. 10,0 до 16,0		–	125			–	180	

Примечания:

F'_i – допуск на кинематическую погрешность зубчатого колеса;

F_r – допуск на радиальное биение зубчатого венца;

F_{vw} – допуск на колебание длины общей нормали;

F''_i – допуск на колебание измерительного межосевого расстояния;

F_P – норма кинематической точности (см. табл. 6.1.7);

f_f – допуск на погрешность профиля зуба (см. табл. 6.1.4).

Таблица 6.1.4

Нормы плавности работы

Степень точности	Модуль m , мм	f'_i		f_{Pt}		f_{Pb}		f_f	
		Делительный диаметр d , мм							
		До 125	Св. 125 до 400	До 125	Св. 125 до 400	До 125	Св. 125 до 400	До 125	Св. 125 до 400
1	2	3	4	5	6	7	8	9	10
6	От 1 до 3,5	18	20	±10	±11	±9,5	±10	8	9
	Св. 3,5 до 6,3	22	25	±13	±14	±12	±13	10	11

1	2	3	4	5	6	7	8	9	10
6	Св. 6,3 до 10	28	30	± 14	± 16	± 13	± 15	12	13
	Св. 10 до 16	–	36	–	± 18	–	± 17	–	16
7	От 1 до 3,5	25	30	± 14	± 16	± 13	± 15	11	13
	Св. 3,5 до 6,3	32	36	± 18	± 20	± 17	± 19	14	16
	Св. 6,3 до 10	36	40	± 20	± 22	± 19	± 21	17	19
	Св. 10 до 16	–	50	–	± 25	–	± 24	–	22
8	От 1 до 3,5	36	40	± 20	± 22	± 19	± 21	14	18
	Св. 3,5 до 6,3	45	50	± 25	± 28	± 24	± 26	20	22
	Св. 6,3 до 10	50	60	± 28	± 32	± 26	± 30	22	28
	Св. 10 до 16	–	71	–	± 36	–	± 34	–	32
9	От 1 до 3,5	–	–	± 28	± 32	± 26	± 30	–	–
	Св. 3,5 до 6,3	–	–	± 36	± 40	± 34	± 38	–	–
	Св. 6,3 до 10	–	–	± 40	± 45	± 38	± 42	–	–
	Св. 10 до 16	–	–	–	± 50	–	± 48	–	–

Примечания:

f'_i – допуск на местную кинематическую погрешность зубчатого колеса;

$\pm f_{Pt}$ – предельные отклонения шага;

$\pm f_{Pb}$ – предельные отклонения шага зацепления;

f_f – допуск на погрешность профиля зуба.

Таблица 6.1.5

Нормы бокового зазора

$E_{a's}$	Для зубчатых колес с внешними зубьями равно $+f_i''$ по таблице 6.1.4. Для зубчатых колес с внутренними зубьями равно $+T_H$ по таблице 6.1.6
$E_{a'i}$	Для зубчатых колес с внешними зубьями равно $-T_H$ по таблице 6.1.6. Для зубчатых колес с внутренними зубьями равно $-f_i''$ по таблице 6.1.4

Таблица 6.1.6

Нормы бокового зазора (T_H – допуск на смещение исходного контура, мкм)

Вид сопряжения	Вид допуска	Допуск на радиальное биение зубчатого венца F_r																	
		До 8	Св. 8 до 10	Св. 10 до 12	Св. 12 до 16	Св. 16 до 20	Св. 20 до 25	Св. 25 до 32	Св. 32 до 40	Св. 40 до 50	Св. 50 до 60	Св. 60 до 80	Св. 80 до 100	Св. 100 до 125	Св. 125 до 160	Св. 160 до 200	Св. 200 до 250	Св. 250 до 320	Св. 320 до 400
H, E	h	28	30	35	40	40	45	55	60	70	80	110	120	160	200	250	300	450	450
D	d	35	40	40	45	55	60	70	80	90	100	140	160	200	250	300	350	450	600
C	c	45	50	55	60	70	80	90	100	120	140	180	200	250	300	400	500	600	700
B	b	55	60	70	70	80	90	100	120	140	180	200	250	300	400	500	600	700	900
A	a	70	80	80	90	100	110	140	160	180	200	250	300	350	450	550	700	900	1100
–	z	90	100	100	110	120	140	160	180	220	250	300	350	450	550	700	900	1100	1400
–	y	110	120	140	140	160	180	200	250	280	350	400	500	600	700	900	1100	1400	1600
–	x	140	160	160	180	200	200	250	300	350	400	500	600	700	900	1100	1400	1800	2000

Таблица 6.1.7

Нормы кинематической точности F_p , мм

Степень точности	Модуль m , мм	Делительный диаметр d								
		1	До 12,7	Св. 12,7 до 20,4	Св. 20,4 до 31,8	Св. 31,8 до 50,9	Св. 50,9 до 101,8	Св. 101,8 до 200,5	Св. 200,5 до 401,1	Св. 401,1 до 636,6
3	От 1 до 10	2,8	4,0	5,0	5,5	6,0	8,0	11	16	20
4	От 1 до 10	4,5	6	8	9	10	12	18	25	32
5	От 1 до 16	7	10	12	14	16	20	28	40	50
6	От 1 до 16	11	16	20	22	25	32	45	63	80
7	От 1 до 25	16	22	28	32	36	45	63	90	112
8	От 1 до 25	22	32	40	45	50	63	90	125	160

6.2. СРЕДСТВА ИЗМЕРЕНИЯ ЗУБЧАТЫХ ПЕРЕДАЧ

Межосемер КДП-300

Межосемер КДП-300 предназначен для комплексного контроля зубчатых колес методом обкатывания по измерительному колесу в двухпрофильном зацеплении и позволяет определять:

- 1) колебание измерительного расстояния за оборот колеса F''_{ir} – показатель, входящий в нормы кинематической точности колеса;
- 2) колебание измерительного расстояния на одном зубе f''_{ir} – показатель, входящий в нормы плавности работы колеса;
- 3) предельные отклонения измерительного межосевого расстояния (верхнее $+E_{a''s}$ и нижнее $-E_{a''i}$) – показатель нормы бокового зазора передачи.

Межосемер КДП-300 (рис. 6.2.1) состоит из станины 12, на которой установлены суппорты 3 и 6, имеющие в верхней части конусные отверстия для оправок 13 и 14, на которые устанавливаются измерительное 1 и измеряемое 2 зубчатые колеса одного модуля.

Суппорт 6 может перемещаться по направляющим станины при вращении маховика 9 ходового винта. Стопорение суппорта 6 в требуемом положении осуществляется поворотом рукоятки 10. Суппорт 3 имеет ограниченное перемещение (около 4 мм) по направляющим. Он установлен на шариковых направляющих и под воздействием пружины 4 постоянно прижимается к суппорту 6. При повороте маховичка 11, связанного с кулачком, суппорт 3 может быть отведен от суппорта 6 (при этом пружина, воздействующая на суппорт, дополнительно сожмется). При повороте маховичка 11 в обратном направлении суппорт 3 под воздействием пружины будет перемещаться в направлении к суппорту 6 до тех пор, пока колеса не войдут в плотное двухпрофильное зацепление.

Расстояние между осями оправок определяют по масштабной линейке 7 с нониусом 8. Перемещение суппорта 3 фиксируется индикатором часового типа 5.

При измерении параметров зубчатых колес на межосемере измерительное колесо 1 вводят в зацепление с измеряемым (контролируемым) колесом 2, устанавливаемом на подвижный суппорт 3, который прижимает контролируемое колесо к контрольному колесу с помощью пружины 4. Таким образом, обеспечивается плотное двухпрофильное зацепление колес при измерении. При проворачивании зубчатых колес друг относительно друга измерительное

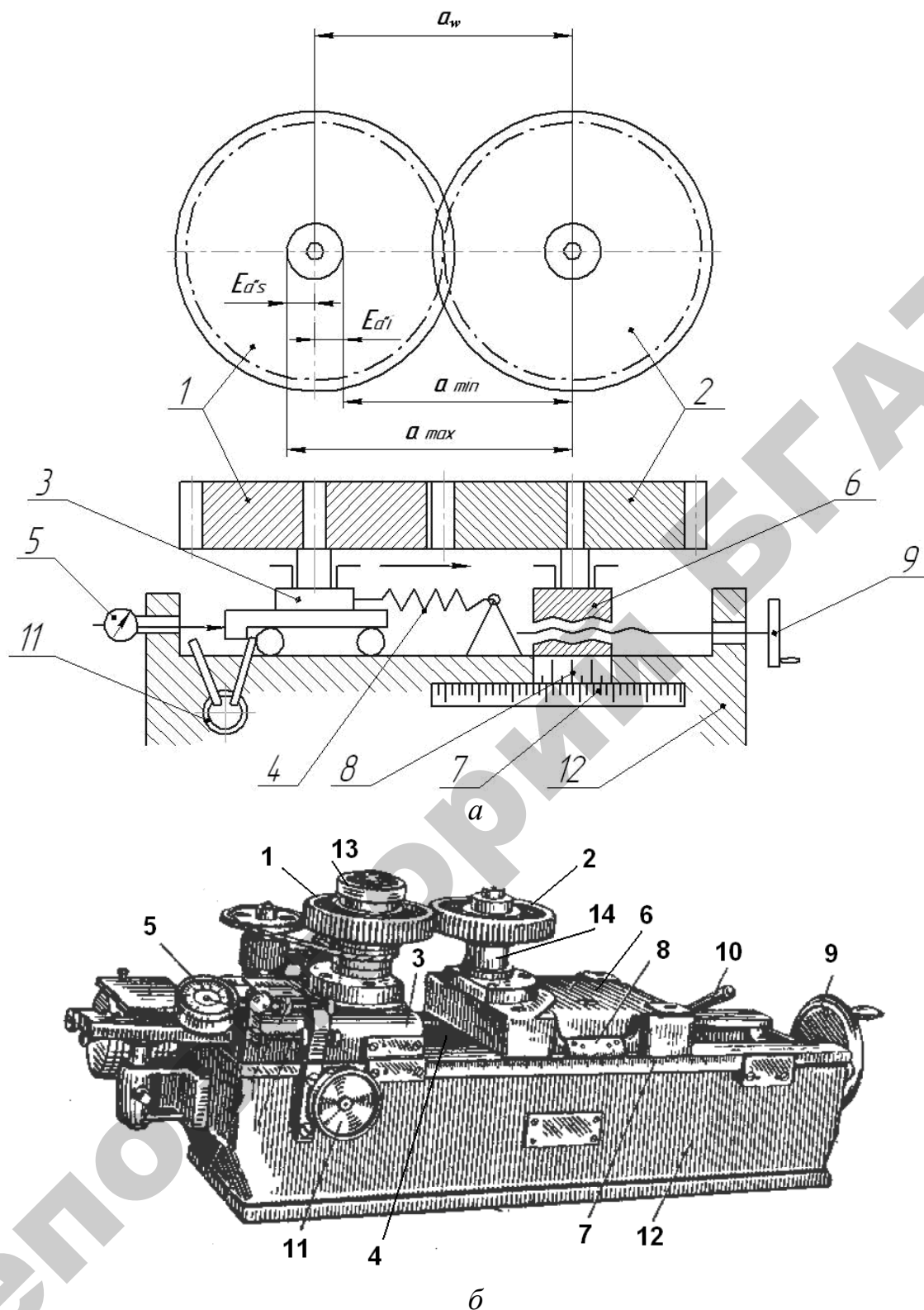


Рис. 6.2.1. Межосемер КДП-300:

a – принципиальная схема; *б* – общий вид;

- 1 – измерительное колесо; 2 – измеряемое колесо; 3 – подвижный суппорт; 4 – пружина;
 5 – индикатор; 6 – устанавливаемый суппорт; 7 – масштабная линейка; 8 – нониус;
 9 – маховичок; 10 – стопорная рукоятка; 11 – установочный маховичок; 12 – станина;
 13 – оправка под проверяемое колесо; 14 – оправка под измерительное колесо

межосевое расстояние a_w изменяется, а перемещение плавающего суппорта 3 при этом фиксируется индикатором часового типа 5.

Причинами, вызывающими колебание измерительного межосевого расстояния, являются:

- 1) радиальное биение зубчатого венца F_{rr} ;
- 2) отклонение шага зацепления f_{pbr} ;
- 3) погрешности профиля зуба f_{fr} .

Нормалемер типа М1

Нормалемер типа М1 (рис. 6.2.2) предназначен для измерения длины общей нормали W зубчатого колеса и позволяет определять:

- 1) колебание длины общей нормали F_{vwr} – показатель, входящий в нормы кинематической точности колеса;
- 2) отклонение средней длины общей нормали F_{vmr} (отклонение длины общей нормали F_{wr}) – показатель, входящий в нормы бокового зазора.

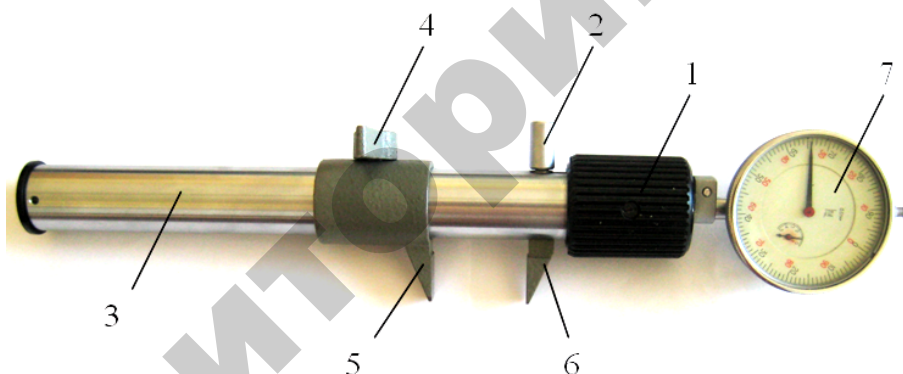


Рис. 6.2.2. Нормалемер типа М1:

1 – корпус; 2 – арретир; 3 – штанга; 4 – флажок; 5 – губка переставная;
6 – губка измерительная; 7 – отсчетное устройство

Нормалемер состоит из штанги 3, отсчетного устройства 7, измерительной губки 6 и переставной губки 5. Измерительная губка 6 перемещается на шариковых направляющих. Отсчетное устройство 7 установлено таким образом, что его измерительный наконечник находится в контакте с измерительной губкой 6. Отвод измерительной губки осуществляется арретиром 2.

Перемещение переставной губки 5 осуществляется нажимом на флажок 4 в направлении перемещения. При отпускании флажка 4 губка 5 самозажимается на штанге 3. Обе губки оснащены пластинками твердого сплава.

6.3. ЛАБОРАТОРНАЯ РАБОТА КОНТРОЛЬ ПАРАМЕТРОВ ЦИЛИНДРИЧЕСКОГО ЗУБЧАТОГО КОЛЕСА

Цель работы: провести по чертежу анализ требований к точности зубчатого колеса, выбрать средства измерения, выполнить измерения заданных параметров, дать заключение о годности зубчатого колеса по каждому из контролируемых параметров.

Порядок проведения работы

1. По чертежу детали проанализировать требования к точности контролируемых параметров.

2. Выбрать методику выполнения измерений (МВИ) параметров зубчатого колеса.

Записать метрологические показатели выбранных средств измерения в таблицу 6.3.1.

Таблица 6.3.1

Головка измерительная

Тип или модель	Класс точности	Диапазон измерений (по шкале), мм	Длина деления шкалы, мм	Цена деления шкалы, мм	Допускаемая погрешность	
					всей шкалы	нормированного участка

3. Вычислить значение номинального измерительного межосевого расстояния a по формуле:

$$a = \frac{m(Z_k + Z_u) \cos \alpha_q}{2 \cos \alpha_u}, \quad (6.3.1)$$

где m – модуль, мм;

Z_k – число зубьев контролируемого колеса;

Z_u – число зубьев измерительного колеса;

α_q – угол исходного контура (для абсолютного большинства колес он равен 20°);

α_u – угол зацепления при двухпрофильном контроле.

Угол зацепления определяется по формуле:

$$\operatorname{inv}\alpha_u = \frac{2X_\Sigma + \operatorname{tg}\alpha_q}{Z_k + Z_u} + \operatorname{inv}\alpha_q, \quad (6.3.2)$$

где X_Σ – сумма коэффициентов смещения исходного контура для контролируемого колеса X_k и измерительного колеса X_u с учетом наименьшего дополнительного смещения исходного контура контролируемого колеса E_{HSK} и действительного значения смещения исходного контура E_{HSU} измерительного колеса, которое маркируется на торце измерительного колеса, т. е.:

$$X_\Sigma = X_u + X_k + \frac{E_{HSK}}{m} + \frac{E_{HSU}}{m}. \quad (6.3.3)$$

Значения E_{HS} берутся по ГОСТ 1643-81 на допуски цилиндрических зубчатых передач. Если измерительное и контролируемое колеса не скорректированы, коэффициенты смещения равны нулю: $X_u = 0$ и $X_k = 0$. (В учебном приборе колеса не скорректированы.)

4. Установить суппорт 6 (рис. 6.2.1) по линейке 7 с нониусом 8 маховичком 9 на номинальное измерительное межосевое расстояние a , предварительно освободив при этом суппорт с помощью рукоятки 10. После установки суппорта в требуемое положение закрепить его снова, повернув рукоятку 10 в обратную сторону.

5. Поместить на обе оправки 13 и 14 измерительное 1 и контролируемое 2 зубчатые колеса.

6. Установить суппорт 3 с помощью маховичка 11 так, чтобы в процессе измерения он имел возвратно-поступательное движение. Для этого маховичок 11 следует повернуть в положение, при котором имеющаяся на нем риска будет находиться в крайнем нижнем положении.

7. Дать измерительной головке 5 натяг один или два оборота стрелки индикатора.

8. Закрепить измерительную головку 5 и, повернув маховичок 11 вправо (по часовой стрелке), освободить суппорт 3, который обеспечит плотное зацепление измерительного и контролируемого колес.

9. Установить измерительную головку 5 поворотом ободка на нулевое деление.

10. Произвести измерения. Пометить первый зуб контролируемого колеса, затем плавно поворачивая контролируемое колесо, обкатывают его относительно измерительного колеса и регистрируют показания измерительной головки на каждом зубе за полный оборот контролируемого колеса. Показания измерительной головки заносят в таблицу 6.3.2.

Результаты измерения

Номера зубьев	Показание прибора, мкм	Номера зубьев	Показание прибора, мкм	Номера зубьев	Показание прибора, мкм

11. Снять с оправки контролируемое колесо.

12. Определить число зубьев колеса, которые должны охватываться губками нормалемера, по формуле:

$$Z_n = 0,111Z + 0,5, \quad (6.3.4)$$

где Z – общее число зубьев колеса.

Полученное число зубьев Z_n округляется до целого числа.

13. Подобрать блок концевых мер в соответствии с расчетным значением W . Теоретическую длину общей нормали можно определить по формуле:

$$W = m(1,476(2Z_n - 1) + 0,014Z), \quad (6.3.5)$$

где m – модуль, мм.

14. Поместить блок концевых мер между губками 5 и 6. Дать измерительной головке 7 натяг один или два оборота стрелки индикатора. Для этого привести губку 5 в соприкосновение с блоком концевых мер и далее переместить ее настолько, чтобы стрелка индикатора сделала около одного оборота. Произвести окончательную настройку измерительной головки 7 поворотом ободка на нулевое деление. В этом положении губку 5 зафиксировать флажком 4. Нажать на арретир 2 и убрать блок концевых мер. Наложить прибор на группу зубьев Z_n .

15. Произвести измерения, для чего между губками 5 и 6 прибора, при арретировании измерительной губки 6, располагают число зубьев Z_n контролируемого колеса, отметив карандашом зуб, от которого будут вести измерения, и, слегка обкатывая губки по профилям зубьев, определяют отклонения стрелки измерительной головки (в точке возврата) от нулевого деления шкалы.

Измерения производят по всему колесу, каждый раз смещаясь на один зуб по всей окружности.

16. Для повышения точности получаемых данных в одном и том же положении проводят до трех измерений. За результат берут среднее арифметическое из трех наблюдений. Показания измерительной головки заносят в таблицу 6.3.3.

Таблица 6.3.3

Результаты измерений

Номера зубьев	Показание прибора, мкм	Номера зубьев	Показание прибора, мкм	Номера зубьев	Показание прибора, мкм

Обработка результатов

1. По результатам измерений (табл. 6.3.2) построить график изменения измерительного межосевого расстояния a (рис. 6.3.1).



Рис. 6.3.1. График изменения измерительного межосевого расстояния

2. Из графика (рис. 6.3.1) определить действительное значение колебания измерительного межосевого расстояния за оборот колеса F'_{ir} как алгебраическую разность между наибольшим и наименьшим показаниями прибора, а эти величины в отдельности характеризуют действительные отклонения межосевого расстояния $E_{a''s}$ и $E_{a''i}$. Из этого же графика определить действительное значение колебания измерительного межосевого расстояния на одном зубе f''_{ir} как алгебраическую разность между наибольшим и наименьшим показаниями прибора при повороте колеса на один зуб (один угловой шаг). Полученные действительные значения параметров F'_{ir} , f''_{ir} , $E_{a''s}$ и $E_{a''i}$ занести в таблицу 6.3.4.

Таблица 6.3.4

Действительные и допустимые значения контролируемых параметров

Действительные значения контролируемых параметров, мкм	Допуски контролируемых параметров, мкм	Заключение о годности
$F'_{ir} =$	$F''_i =$	
$f''_{ir} =$	$f''_i =$	
$E_{a''s} =$	$E_{a''s} =$	
$E_{a''i} =$	$E_{a''i} =$	
$F_{vwr} =$	$F_{vw} =$	

3. Из таблицы 6.3.4 определить действительное значение колебания длины общей нормали F_{vwr} как алгебраическую разность между наибольшим и наименьшим показаниями прибора. Полученное действительное значение F_{vwr} занести в таблицу 6.3.4.

4. По ГОСТ 1643-81 на допуски цилиндрических зубчатых передач найти допуски контролируемых параметров:

- 1) по нормам кинематической точности (F''_i) – таблица 6.1.3;
- 2) по нормам плавности работы (F_{vw} и f''_i) – таблицы 6.1.3, 6.1.4;
- 3) по нормам бокового зазора ($E_{a''s}$ и $E_{a''i}$) – таблица 6.1.5.

Значения допусков контролируемых параметров занести в таблицу 6.3.4.

5. Выполнить анализ результатов измерений. Сравнить их с допустимыми значениями контролируемых параметров, дать заключение о годности по каждому контролируемому параметру.

6.4. КОНТРОЛЬНЫЕ ВОПРОСЫ

1. Назначение зубчатых передач.
2. Назовите геометрические параметры зубчатых колес и передач.
3. Как подразделяются зубчатые колеса по точности изготовления?
4. Нормы точности зубчатых колес и передач.
5. С каким профилем зубьев наибольшее распространение получили зубчатые колеса?
6. Что такое модуль?
7. Комплексные и дифференцированные показатели кинематической точности зубчатых колес и передач.
8. Комплексные и дифференцированные показатели плавности работы зубчатых колес и передач.
9. Комплексные и дифференцированные показатели контакта зубьев.
10. Как подразделяются зубчатые передачи по видам сопряжения?
11. Какое из зубчатых колес называется шестерней?
12. Как определяется передаточное число передач?
13. Как влияет на работоспособность зубчатых передач точность зубчатых колес и передач?
14. Основные правила образования обозначений показателей точности.
15. Приведите определение и рассмотрите суть следующих норм: кинематической точности; плавности; контакта зубьев.
16. Что называют кинематической погрешностью зубчатого колеса и зубчатой передачи?

7. СТАНДАРТИЗАЦИЯ И ОЦЕНКА ПАРАМЕТРОВ ШЕРОХОВАТОСТИ ПОВЕРХНОСТИ

7.1. ТЕОРЕТИЧЕСКОЕ ОБОСНОВАНИЕ

Реальная поверхность, полученная обработкой на металлорежущих станках или иным путем (давлением, литьем и др.), в отличие от номинальной – геометрически правильной и гладкой – имеет сложный рельеф, характеризующийся микро- и макрогеометрией. К микрогеометрии реальной поверхности детали относят шероховатость.

Шероховатость поверхности – совокупность неровностей с относительно малыми шагами, выделенная с помощью базовой длины.

Шероховатость поверхности в сочетании с физическими свойствами поверхностного слоя материала детали (степенью упрочнения и глубиной упрочненного слоя и др.) определяет состояние поверхности и является наряду с точностью формы одной из основных геометрических характеристик ее качества.

Большую роль шероховатость поверхности играет в подвижных соединениях, когда трущиеся поверхности деталей разделены слоем смазки и непосредственно не контактируют. При недостаточно гладких трущихся поверхностях соприкосновение между ними происходит в отдельных точках при повышенном удельном давлении, вследствие чего смазка выдавливается, нарушается непрерывность масляной пленки и создаются условия для полусухого и даже сухого трения. Эти обстоятельства особенно важны для подшипников современных быстроходных и точных машин и приборов, в которых нельзя допустить больших зазоров и жидкостное трение должно быть обеспечено при весьма тонких масляных пленках.

Уменьшение шероховатости поверхности изменяет характер соединений деталей. Зазор или натяг, который можно определить по результатам измерения деталей соединения, отличается от эффективного зазора или натяга, имеющего место при сборке и в процессе эксплуатации. Эффективный натяг уменьшается, а эффективный зазор увеличивается тем

в большей степени, чем большую шероховатость имеют сопрягаемые поверхности.

Чистовая обработка деталей (доводка, полирование и др.) значительно повышает их усталостную прочность вследствие уменьшения микронеровностей на поверхности, что существенно повышает антикоррозионную стойкость деталей.

Шероховатость поверхности связана также и с рядом других важных функциональных показателей изделий, таких, как плотность и герметичность соединений, отражательная способность поверхности, контактная жесткость, прочность сцепления при притирании и склеивании, качество гальванических покрытий. Она влияет также на точность измерения деталей. Во многих случаях ее необходимо нормировать для придания красивого внешнего вида, для удобства содержания поверхностей в чистоте и т. д. Шероховатость поверхности изделий независимо от материала и способа изготовления можно нормировать одним или несколькими параметрами, определяемыми от средней линии профиля m (рис. 7.1.1).

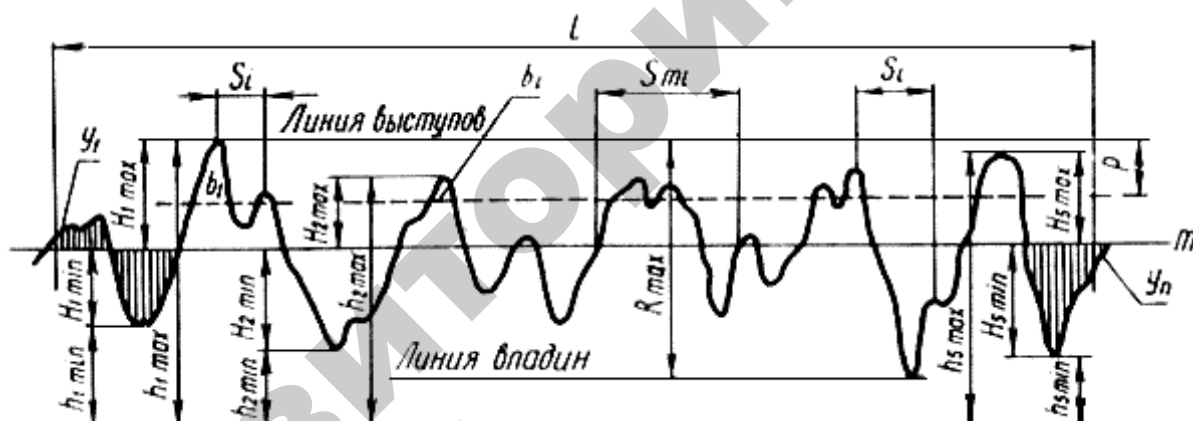


Рис. 7.1.1. Профилограмма и параметры шероховатости поверхности

Базовая длина l – длина базовой линии, используемая для выделения неровностей, характеризующих шероховатость поверхности. На профилограмме и в пределах базовой длины l площади, расположенные по обеим сторонам от этой линии до контура профиля, должны быть равны между собой.

Для количественной оценки шероховатости поверхности установлено шесть параметров.

Среднее арифметическое отклонение профиля R_a – среднее арифметическое абсолютных значений отклонений профиля y от средней линии в пределах базовой длины:

$$R_a = \frac{1}{n} \sum_{i=1}^n |y_i|. \quad (7.1.1)$$

Параметр R_a является предпочтительным.

Высота неровностей профиля по десяти точкам R_z – сумма средних арифметических абсолютных значений высот пяти наибольших выступов профиля и пяти наибольших впадин профиля в пределах базовой длины:

$$R_z = \frac{1}{5} \left(\sum_{i=1}^5 |H_{i\max}| + \sum_{i=1}^5 |H_{i\min}| \right). \quad (7.1.2)$$

Для средней линии, имеющей форму отрезка прямой:

$$R_z = \frac{1}{5} \left(\sum_{i=1}^5 |h_{i\max}| + \sum_{i=1}^5 |h_{i\min}| \right), \quad (7.1.3)$$

где $h_{i\max}$ и $h_{i\min}$ – расстояние пяти высших точек и пяти низших точек профиля до линии, параллельной средней.

Наибольшая высота неровностей профиля R_{max} – расстояние между линией выступов профиля и линией впадин профиля в пределах базовой длины.

Средний шаг неровностей профиля S_m – среднее значение шага неровностей профиля по средней линии в пределах базовой длины:

$$S_m = \frac{1}{n} \sum_{i=1}^n S_{mi}, \quad (7.1.4)$$

где S_{mi} – шаг неровностей, равный длине отрезка средней линии между точками пересечения ее с одноименными сторонами смежных неровностей.

Средний шаг неровностей профиля по вершинам S – среднеарифметическое значение шага неровностей профиля по вершинам в пределах базовой длины:

$$S = \frac{1}{n} \sum_{i=1}^n S_i. \quad (7.1.5)$$

Относительная опорная длина профиля t_p – отношение опорной длины профиля к базовой длине:

$$t_p = \frac{\sum_{i=1}^n B_i}{l} \cdot 100 \% , \quad (7.1.6)$$

где B_i – значения отрезков, отсекаемых в пределах базовой длины на выступах профиля линией, аквидистантной средней линии и расположенной на заданном уровне сечения P от линии выступов;

P – расстояние между линией выступов и заданным уровнем сечения профиля. Обычно уровень сечения выражают в процентах от наибольшей высоты неровностей профиля.

Числовые значения t_p и P нормированы. Их выбирают из следующего ряда:

$t_p, \%$ – 10; 15; 20; 25; 30; 40; 50; 60; 70; 80; 90.

$P, \%$ – 5; 10; 15; 20; 25; 30; 40; 50; 60; 70; 80; 90.

Обычно на чертежах обозначают шероховатость всех обрабатываемых поверхностей детали, независимо от методов их образования за исключением тех поверхностей, шероховатость которых не обусловлена требованиями конструкции.

Значение параметров шероховатости указывают после соответствующего символа, например: $R_z 32, S 0,32, t_{50} 70$. В обозначениях указаны наибольшие допустимые значения параметров шероховатости (R_a, R_z, R_{\max} в мкм; S_m и S – в мм; t_p – в %).

При указании нескольких параметров шероховатости их значения записывают сверху вниз в следующем порядке: параметр высоты неровностей, шаг неровностей профиля и относительная опорная длина профиля.

Допускается также применять упрощенное обозначение шероховатости поверхности с разъяснением его в технических чертежах.

Из всех перечисленных параметров шероховатости наиболее часто применяют параметры R_a и R_z . Параметр R_a является предпочтительным, так как его определяют по значительно большему числу точек профиля, чем R_z . Использование параметра R_z в качестве контрольного в значительной степени определяется способами измерения рассматриваемых параметров. Значения R_a преимущественно измеряют с помощью приборов, снабженных датчиками с алмазной иглой. Определение R_a на грубых поверхностях связано с опасностью поломки алмазной иглы, а на очень гладких – с низкой достоверностью результатов из-за того, что радиус конца иглы не может фикси-

ровать очень малые неровности. Поэтому R_z рекомендуется использовать при значениях высоты неровностей 320...10 и 0,1...0,025 мкм, в остальных случаях – R_a .

Обозначение шероховатости поверхности на чертежах

ГОСТ 2.309-73 устанавливает обозначения и правила нанесения шероховатости поверхности на чертежах изделий. Структура обозначения шероховатости поверхности показана на рисунке 7.1.2.

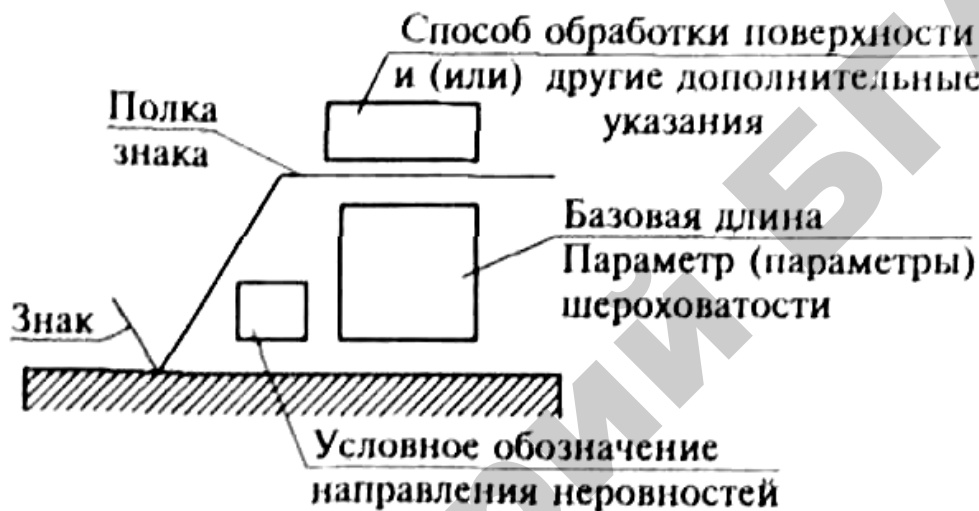





Рис. 7.1.2. Структура обозначения шероховатости на чертежах

В обозначении шероховатости применяют три знака:

 – способ обработки для получения шероховатости конструктор не устанавливает;

 – шероховатость поверхности должна быть получена удалением слоя материала (точением, фрезерованием, шлифованием, травлением и т. п.);

 – шероховатость поверхности должна быть получена без снятия слоя материала (ковкой, штамповкой, литьем и т. п.).

Значения всех параметров шероховатости указывают после соответствующего символа, причем высотные параметры R_a , R_z , R_{max} проставляются в микрометрах, шаговые параметры S_m , S – в миллиметрах, параметр формы t_p – в процентах.

В тех случаях, когда ко всем поверхностям детали устанавливаются одинаковые требования к шероховатости, эти требования указываются в правом верхнем углу чертежа детали (рис. 7.1.3а).

Если поверхности детали по шероховатости нормируются в разной степени, то в правый верхний угол выносится наиболее часто повторяющееся требование: знак шероховатости и параметр шероховатости изображают увеличенными в 1,5–2 раза, а за ними в скобках помещают знак $\sqrt{\quad}$ (рис. 7.1.3б), который указывает на наличие поверхностей с иными показателями шероховатости, нанесенными непосредственно на изображение детали. Размеры и толщина линий знака в обозначении шероховатости должны быть приблизительно в 1,5 раза больше, чем в обозначениях, нанесенных на изображение.

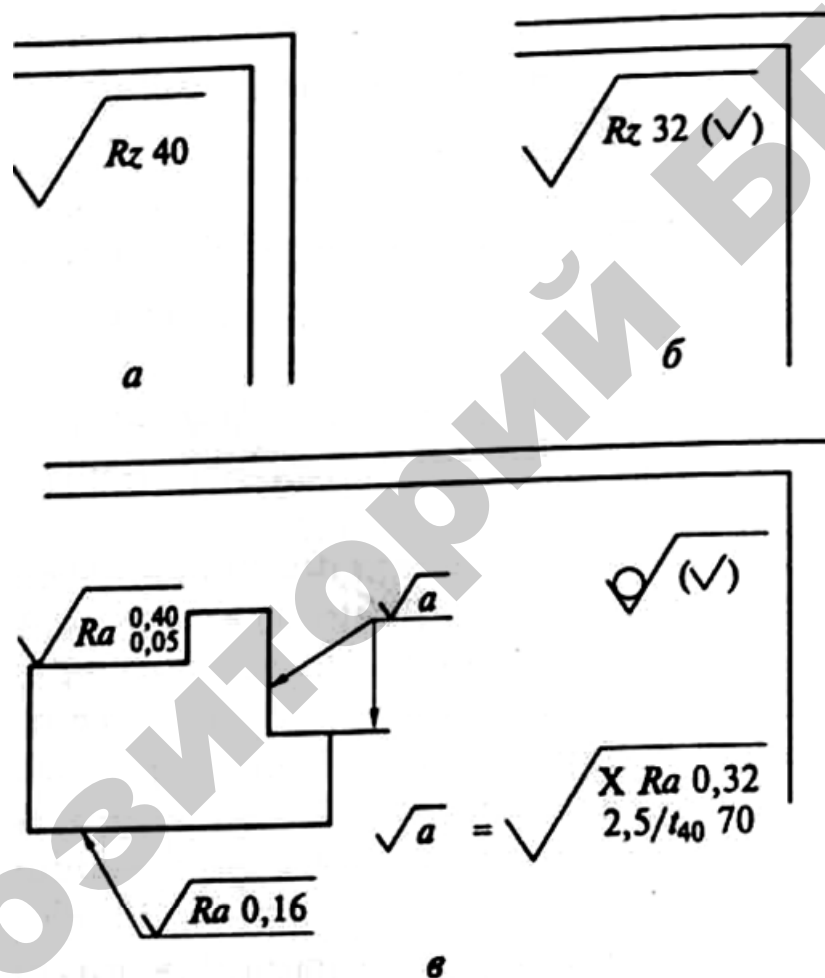


Рис. 7.1.3. Обозначение шероховатости в правом верхнем углу чертежа

Если среди обрабатываемых поверхностей по данному чертежу имеются поверхности без нормирования шероховатости, то выносить обозначения в угол чертежа не допускается.

В случаях когда часть поверхности не обрабатывается по данному чертежу, в правом верхнем углу перед обозначением ($\sqrt{\quad}$) помещают знак \checkmark (рис. 7.1.3в).

Волнистость поверхности

Волнистость занимает промежуточное положение между отклонениями формы и шероховатостью поверхности. Возникновение волнистости связано с динамическими процессами, вызываемыми потерей устойчивости системы станок-приспособление-инструмент-деталь и выражающимися в возникновении вибраций.

Волнистость поверхности – это совокупность периодически повторяющихся неровностей, у которых расстояния между смежными возвышенностями или впадинами превышают базовую длину l для имеющейся шероховатости поверхности.

Волнистость, которая должна быть не менее пятикратного значения шага самой большой волны, оценивают на длине участка L_w (рис. 7.1.4).

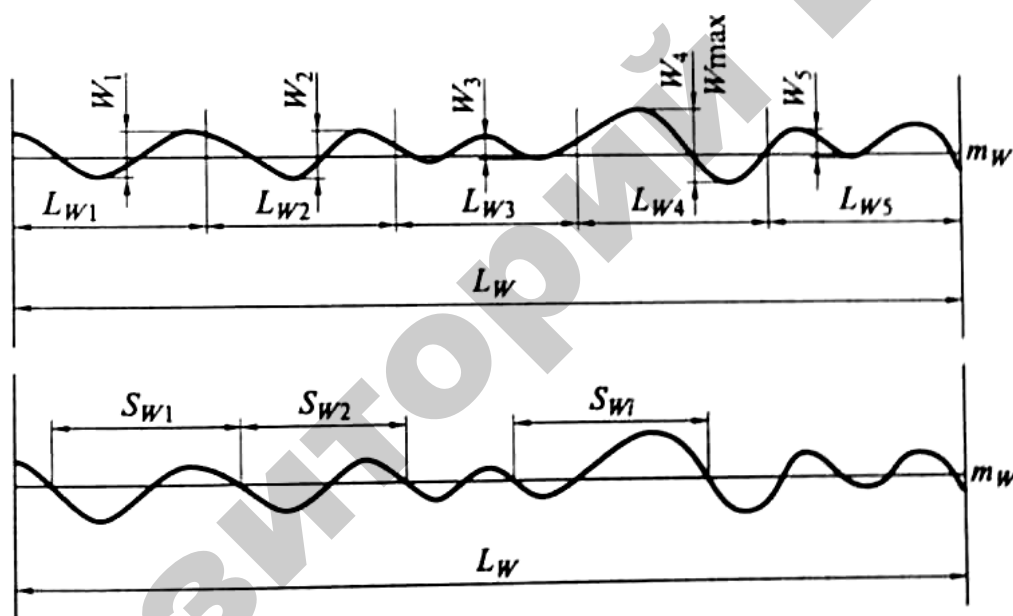


Рис. 7.1.4. Волнистость поверхности

Установлено три нормируемых параметра волнистости: W_z , W_{max} , S_w . Все они оцениваются от средней линии m_w (определение аналогично определению средней линии профиля шероховатости).

Высота волнистости W_z – среднее арифметическое значение пяти высот волн в пределах длины L_w .

Предельные значения W_z выбирают из ряда: 0,1; 0,2; 0,4; 0,8; 1,6; 3,2; 6,3; 12,5; 25; 50; 100; 200 мкм.

Наибольшая высота волнистости W_{max} – самая высокая волна из пяти рассматриваемых в пределах длины L_w .

Средний шаг волнистости S_w – среднее арифметическое значение длин отрезков средней линии, отсекаемых однотипными точками пересечения профиля волнистости со средней линией в пределах длины L_w .

Требование к волнистости указывается в технической документации. Условно границу между отклонениями формы, волнистостью и шероховатостью поверхности можно установить по отношению значений шага S_w к высоте W_z :

– при $\frac{S_w}{W_z} < 40$ отклонения относятся к шероховатости поверхности;

– при $40 \leq \frac{S_w}{W_z} \leq 1000$ отклонения относятся к волнистости;

– при $\frac{S_w}{W_z} > 1000$ отклонения относятся к отклонениям формы.

7.2. СРЕДСТВА КОНТРОЛЯ ПАРАМЕТРОВ ШЕРОХОВАТОСТИ

Профилограф-профилометр

Оценку параметров шероховатости осуществляют с помощью приборов светового сечения, микроинтерферометров и др. и контактными методами с помощью щуповых приборов: профилометров и профилографов типа TR 200 и др.

Портативный измеритель шероховатости TR200 (рис. 7.2.1) предназначен для работы в условиях производства и может быть использован для измерения шероховатости поверхности различных машиностроительных деталей. Измеритель производит расчет параметров шероховатости в соответствии с выбранной методикой и четко отображает на жидкокристаллическом экране график профиля и все измеренные параметры.

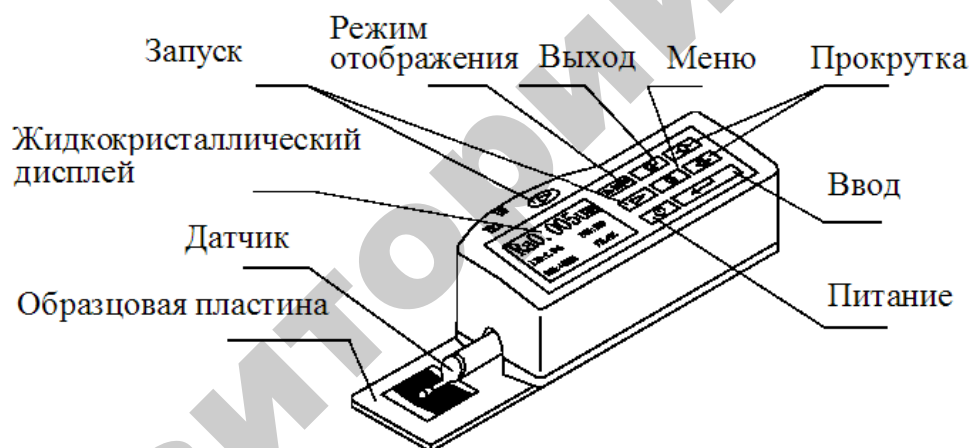


Рис. 7.2.1. Схема основных элементов портативного измерителя шероховатости TR 200

Характеристики:

- Измерение параметров: R_a , R_z , R_{\max} , S , S_m , t_p и др.
- Прецизионный индукционный датчик.
- Четыре способа фильтрации: RC, PC-RC, GAUSS и D-P.
- Совместим с четырьмя стандартами: ISO (Международная организация по стандартизации), DIN (Германский институт стандартов), ANSI (Американский национальный институт стандартов) и JIS (Японский промышленный стандарт).
- Точечный жидкокристаллический дисплей матричного типа 128×64, отображающий все параметры и графики.

– Микросхема цифровой обработки сигналов, используемая для управления и обработки данных, потребляет мало энергии и отличается высоким быстродействием.

– Встроенная литиевая аккумуляторная батарея большой емкости без эффекта памяти обеспечивает работу без подзарядки в течение 20 часов.

– Комплексное конструирование механической и электрической частей измерителя позволило создать легкий малогабаритный прибор, удобный в использовании.

– Для распечатки всех параметров и графиков к измерителю можно подключать принтер TIME TA220S.

– Встроенный стандартный интерфейс RS232 делает возможным связь с персональным компьютером.

– Предусмотрены автоматическое отключение, память и экранные рекомендации.

– Предоставляются различные вспомогательные приспособления: датчик для криволинейной поверхности, измерительная стойка, чехол для датчика, регулируемая подставка и удлинительный стержень.

Действие прибора основано на ощупывании профиля поверхности алмазной иглой и преобразовании колебаний иглы в изменения сигнала индуктивного преобразователя. При продольном перемещении преобразователя относительно контролируемого профиля игла колеблется в поперечном направлении, описывая микронеровности профиля. Неровности поверхности вызывают смещения в датчике, в результате чего изменяется индуктивность катушки, которая генерирует аналоговый сигнал, пропорциональный размерам неровностей. Сигнал поступает на фазочувствительный выпрямитель. После усиления и преобразования уровня этот сигнал поступает в систему сбора данных. Собранные данные подвергаются цифровой фильтрации, и микросхема цифровой обработки сигналов производит расчет параметров.

Результаты измерения можно считать с жидкокристаллического дисплея, распечатать на принтере и передать на персональный компьютер.

Профилографы-профилометры блочной конструкции – наиболее совершенные приборы для измерения шероховатости, они широко используются в производственных условиях для контроля ответственных поверхностей деталей (рис. 7.2.1).

Профилограф-профилометр предназначен для измерения параметров шероховатости металлических и неметаллических деталей, поверхностей

с покрытиями, прямолинейных профилей наружных и внутренних поверхностей либо по профилограмме, либо непосредственно по аналоговому показывающему прибору.

При установке датчика возьмите в руку его корпус, вставьте его в паз на дне прибора, как показано на рисунке 7.2.2 и с легким нажимом введите его в паз до конца. При отсоединении датчика возьмитесь рукой за корпус датчика или за основание защитной трубки и плавно выньте его.



Рис. 7.2.2. Подсоединение и отсоединение датчика

Подготовка к измерениям:

- Включите прибор, чтобы проверить состояние аккумуляторных батарей.
- Очистите поверхность детали, которая подлежит измерениям.
- Правильно расположите прибор на измеряемой поверхности, руководствуясь рисунками 7.2.3 и 7.2.4. Его положение должно быть устойчивым и надежным.

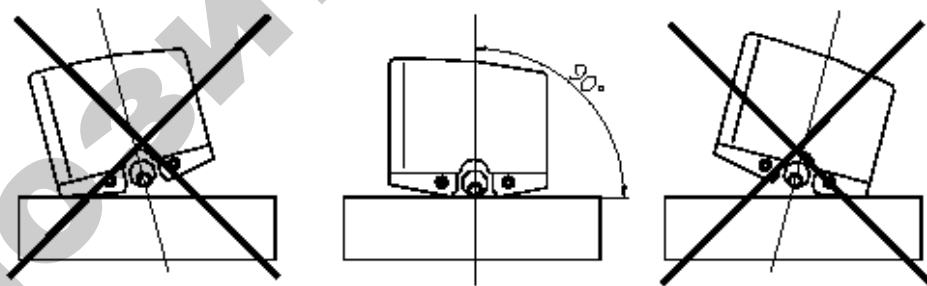


Рис. 7.2.3. Правильное расположение прибора TR200 (вид спереди)

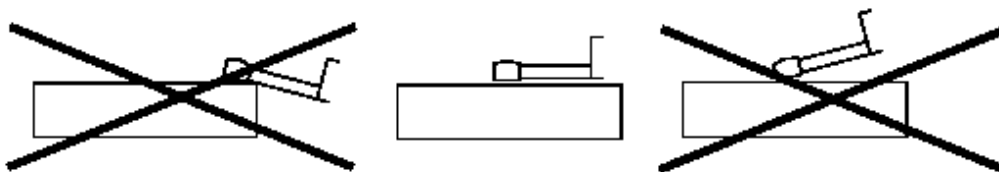


Рис. 7.2.4. Правильное расположение прибора TR200 (вид сбоку)

– В соответствии с рисунком 7.2.5, траектория датчика должна быть перпендикулярна по отношению к направлению линий обработки на измеряемой поверхности.

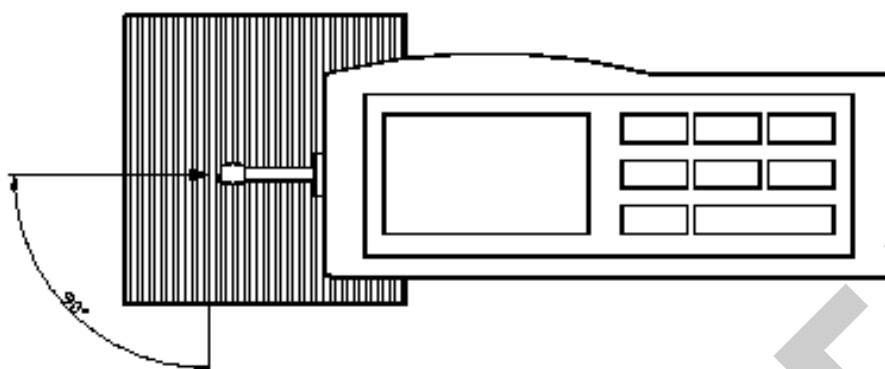


Рис. 7.2.5. Направление измерений

Чтобы включить прибор, нажмите клавишу питания. Прибор автоматически отобразит модель, название и информацию о производителе, а затем перейдет к базовому режиму измерений, как показано на рисунке 7.2.6.

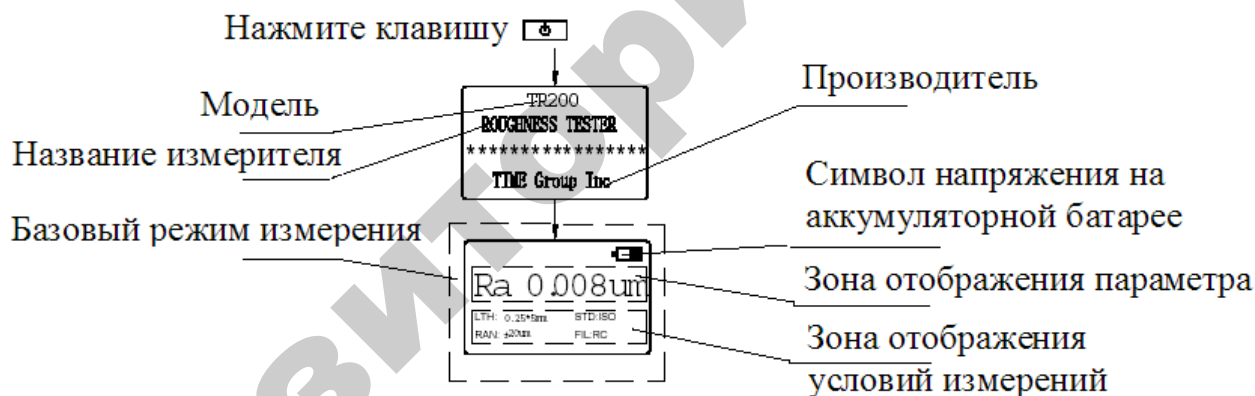


Рис. 7.2.6. Процесс включения

Начало измерений происходит нажатием клавиши запуска (рис. 7.2.1). Процесс измерений показан на рисунке 7.2.7.

Чтобы отобразить значения всех параметров данного измерения, нажмите один раз на клавишу Ra . Для просмотра листов нажмите на клавишу прокрутки. Для отображения графиков профиля данного измерения повторно нажмите на клавишу Ra . Для просмотра графиков для других базовых длин нажмите на клавиши прокрутки. Для отображения кривой t_p и значения параметра t_p , нажмите на клавишу Ra в третий раз. При после-

дующих нажатиях на эту клавишу все вышеописанное повторится. Чтобы в любой момент вернуться к режиму базовых измерений, нажмите на клавишу выхода (как показано на рис. 7.2.8).

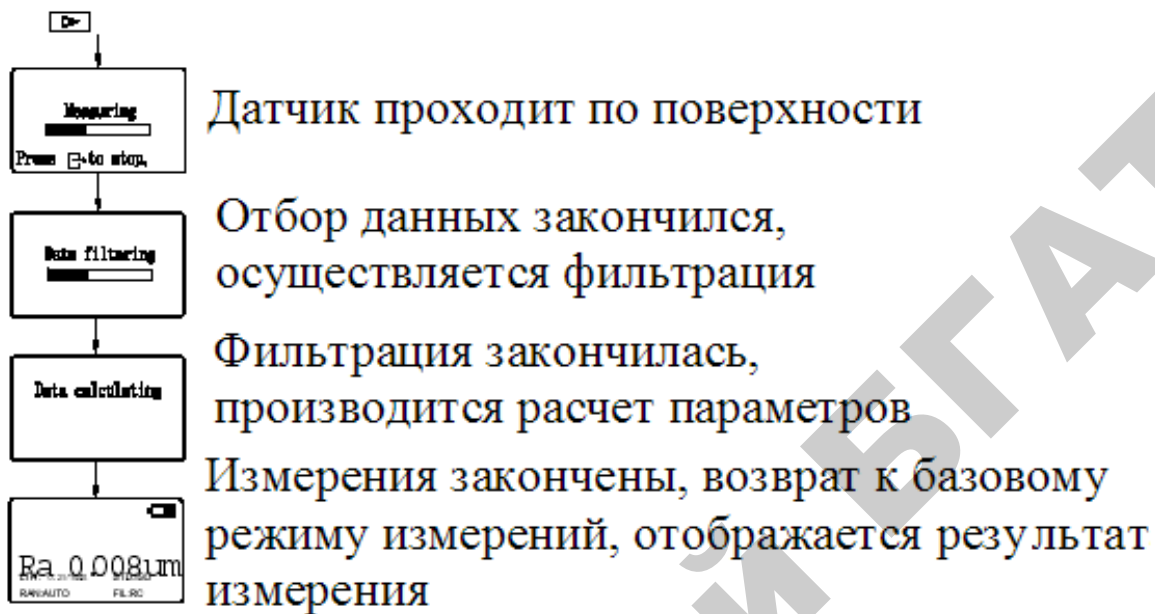


Рис. 7.2.7. Процесс измерений

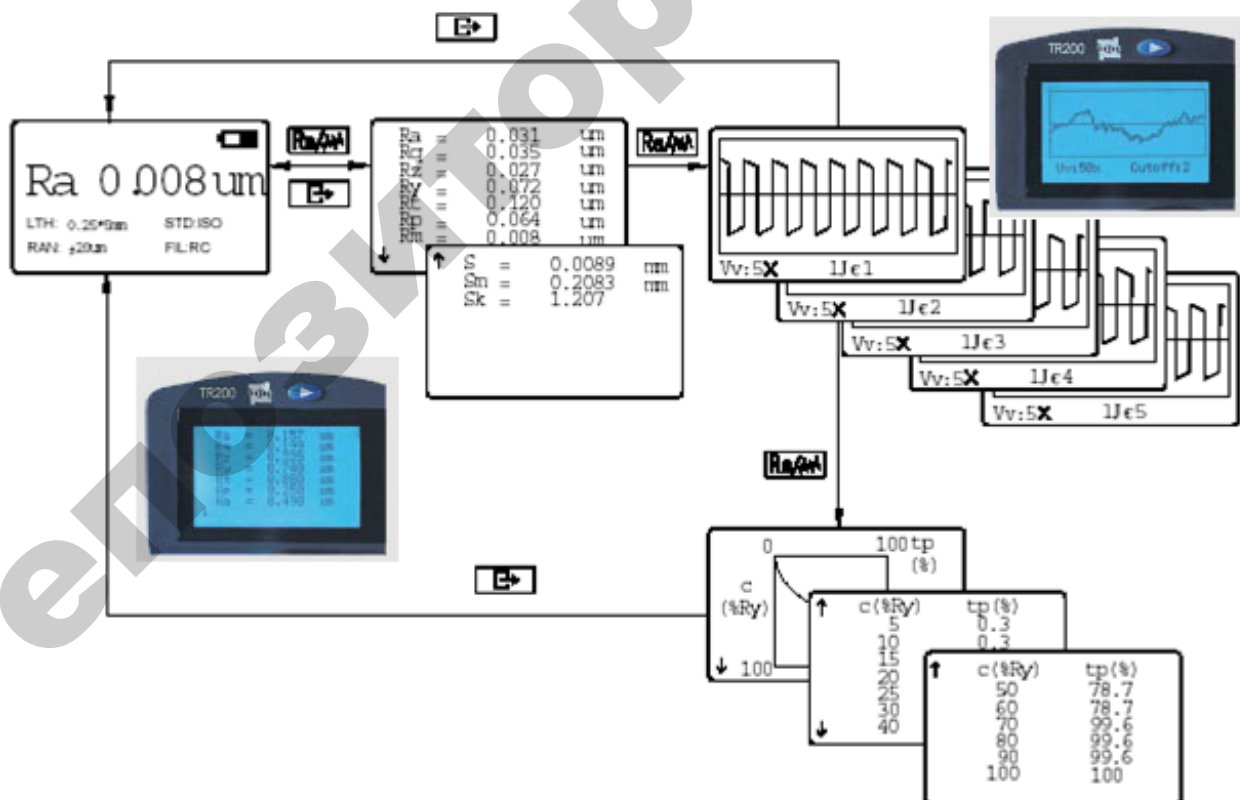


Рис. 7.2.8. Отображение параметров

Чтобы отобразить положение пера (рис. 7.2.9), нажмите на клавишу ввода, которая обеспечит быстрый доступ к такому режиму отображения. С помощью быстрого доступа легко переходить в такой режим отображения при проведении измерений на практике.

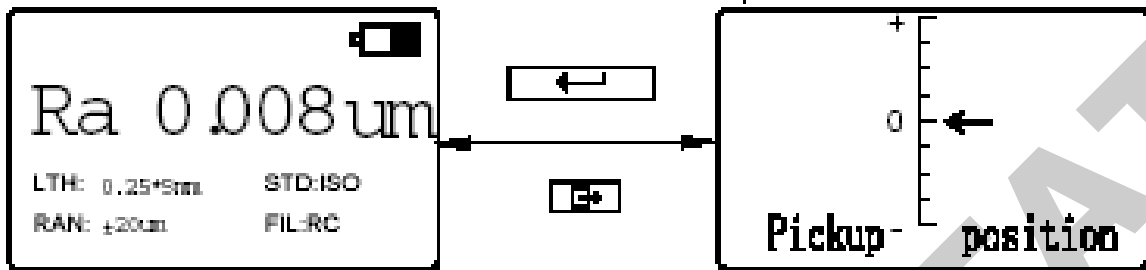


Рис. 7.2.9. Положение пера

7.3. ЛАБОРАТОРНАЯ РАБОТА

ОЦЕНКА ПАРАМЕТРОВ ШЕРОХОВАТОСТИ ПОВЕРХНОСТИ

Цель работы: изучить систему нормирования и влияние шероховатости на качество поверхности. Провести по чертежу детали анализ требований к точности микрогеометрии контролируемой поверхности, выбрать методы оценки, определить значения параметров шероховатости и дать заключение о годности детали по контролируемым параметрам.

Порядок проведения работы

1. По чертежу детали проанализировать заданные параметры шероховатости поверхности, подлежащие контролю. Исходные данные занести в таблицу 7.3.1.

Таблица 7.3.1

Исходные данные

Наименование деталей	Номер проверяемой поверхности	Параметры шероховатости				
		R_a , мкм	R_z , мкм	S , мм	S_m , мм	t_p , %

2. Выбрать методику выполнения измерений (МВИ) параметров шероховатости поверхности детали (направление измерений, число трасс и т. д.) с помощью профилографа-профилометра, метрологические характеристики которого записать по форме.

Характеристики прибора

Способ контроля –

Диапазон измерений, мкм –

Радиус кончика пера –

Материал пера –

Сила прижима при измерении –

- Угол заточки кончика пера –
- Радиус кривизны скользящего элемента –
- Максимальный диапазон перемещения –
- Скорость перемещения при измерении:
 - на базовой длине $l = 0,25$ мм –
 - на базовой длине $l = 0,8$ мм –
 - на базовой длине $l = 2,5$ мм –
 - при возврате $V = 1$ мм/с –
- Погрешность прибора –

3. Выполнить измерение параметров шероховатости с использованием профилографа-профилометра, при необходимости уточнить МВИ. Измерения повторить на ряде участков, чтобы получить достоверное представление о контролируемой поверхности. Число и расположение трасс выбирают в зависимости от конфигурации и размеров поверхности, а также от разброса получаемых результатов измерений. Направление измерений, если оно не оговорено, должно обеспечивать выявление максимальных значений параметров шероховатости.

Все значения параметров шероховатости, которые можно узнать с помощью показывающего устройства прибора, считываются непосредственно с него. Результаты измерений записать в таблицу 7.3.2.

Таблица 7.3.2

Результаты отсчетов параметров шероховатости при использовании прибора
в качестве профилометра

Наименование деталей	Номер проверяемой поверхности	R_a , мкм	R_z , мкм	R_{max} , мм	S , мм

На профилограмме проводят линии выступов и впадин, расстояние между которыми с учетом масштаба вертикального увеличения определяет наибольшую высоту неровностей профиля R_{max} .

Значение параметра R_z рассчитывают в соответствии с его определением по формуле (7.1.2), для чего на базовой длине выбирают пять наибольших выступов и пять наиболее глубоких впадин.

Значение S_m рассчитывают по формуле (7.1.4) с учетом горизонтального увеличения профилограммы, для чего измеряют на базовой длине все шаги неровностей по линии t и подсчитывают число шагов n .

Средний шаг неровностей профиля по вершинам S рассчитывают по формуле (7.1.5) с учетом горизонтального увеличения профилограммы.

Относительная опорная длина профиля, согласно определению, рассчитывается по формуле (7.1.6). Так как P и t_p – относительные величины, их расчет можно вести в реальном масштабе профилограммы.

Результаты обработки профилограммы и расчетов параметров шероховатости внести в таблицу 7.3.3.

Таблица 7.3.3

Результаты оценки параметров шероховатости при использовании прибора в качестве профилографа

Наименование деталей	Номер проверяемой поверхности	R_{max} , мм	R_z , мкм	S_m , мм	S , мм	t_p , %

Обработка результатов измерений

1. Оценить параметры шероховатости поверхностей детали с помощью профилографа-профилометра блочной конструкции при использовании прибора в качестве профилометра и в качестве профилографа.

2. Сравнить результаты, полученные снятием отсчета по показывающему устройству прибора и при ручной обработке профилограммы (если параметры дублируются). Дать заключение о годности детали по каждому контролируемому параметру.

7.4. КОНТРОЛЬНЫЕ ВОПРОСЫ

1. Понятие шероховатости поверхности. Укажите общие условия применения ГОСТ 2789-73.
2. Что называется базовой линией, базовой длиной, средней линией?
3. Что называют волнистостью поверхностей и какими параметрами она оценивается?
4. Какие параметры установлены для нормирования шероховатости поверхности? Дайте их характеристику.
5. Как обозначаются на чертежах требования к шероховатости поверхности?
6. Влияние шероховатости поверхности на взаимозаменяемость и качество машин.
7. Какие параметры используются для оценки шероховатости?
8. Дайте определение параметра R_a .
9. Дайте определение параметра R_z .
10. Дайте определение параметра t_p .
11. Дайте определение параметра R_{max} .
12. Методы и средства контроля шероховатости поверхности.
13. Метрологические характеристики профилографа-профилометра.
14. Влияние шероховатости на надежность и долговечность машины.
15. Методика измерения параметров шероховатости при использовании профилометра.
16. Методика определения параметров шероховатости при использовании прибора в качестве профилографа.
17. Чем руководствуются при выборе параметров шероховатости поверхности?
18. Зависимость высотных параметров шероховатости поверхности от допусков размера и формы.

ЛИТЕРАТУРА

1. Метрология, стандартизация и сертификация : учебник для студ. высш. учеб. заведений / А. И. Аристов [и др]. – Москва : Академия, 2006. – 384 с.
2. Никифоров, А. Д. Взаимозаменяемость, стандартизация и технические измерения / А. Д. Никифоров. – Москва : Высшая школа, 2002. – 510 с.
3. Никифоров, А. Д. Метрология, стандартизация и сертификация / А. Д. Никифоров, Т. А. Бакиев. – Москва : Высшая школа, 2002. – 421 с.
4. Пальчевский, Б. Н. Методические указания к лабораторным работам по взаимозаменяемости, стандартизации и техническим измерениям / Б. Н. Пальчевский [и др.]. – Минск : БГАТУ, 1999. – 122 с.
5. Санцевич, В. И. Допуски и технические измерения / В. И. Санцевич. – Минск : Оракул, 1995. – 268 с.
6. Сергеев, А. Г. Метрология, стандартизация и сертификация / А. Г. Сергеев, М. В. Латышев, В. В. Терегеря. – Москва : Логос, 2001. – 536 с.
7. Соломахо, В. Л. Стандартизация и сертификация / В. Л. Соломахо [и др.]. – Минск : ВУЗ-ЮНИТ, 2001. – 260 с.

Учебное издание

СТАНДАРТИЗАЦИЯ

Лабораторный практикум

В двух частях

Часть 2

Составители:

Романюк Николай Николаевич,
Сашко Константин Владимирович,
Вольский Александр Леонидович и др.

Ответственный за выпуск В. Н. Основин

Редактор А. И. Третьякова

Компьютерная верстка А. И. Третьяковой

Подписано в печать 05.10.2012 г. Формат 60×84¹/₈.

Бумага офсетная. Ризография.

Усл. печ. л. 13,95. Уч.-изд. л. 5,45. Тираж 100 экз. Заказ 814.

Издатель и полиграфическое исполнение: учреждение образования
«Белорусский государственный аграрный технический университет».

ЛИ № 02330/0552984 от 14.04.2010.

ЛП № 02330/0552743 от 02.02.2010.

Пр. Независимости, 99-2, 220023, Минск.